



工程指示 / 要求簡箋(E.I.)

工程指示編號: EI 7140 修改版次: A
 工程編號: J835 工程名稱: 將軍澳 66D 平台
 工程項目: 鋁柵格 - 確認, 地盤用鋁柵格至加2.0圓鋼 (TYPE 4)
 收件人: 建統 發件人: Eddie 日期: 2017.4.10

要求提供 / 確認 事項:

- | | | |
|---|-------------------------------------|-------------------------------|
| <input type="checkbox"/> 初步鋁料 B.M. | <input type="checkbox"/> 加工拆圖, 然後生產 | <input type="checkbox"/> 尺寸表 |
| <input type="checkbox"/> 正式鋁料 B.M. | <input type="checkbox"/> 技術上資料 / 指示 | <input type="checkbox"/> 報價 |
| <input type="checkbox"/> 配件 B.M. | <input type="checkbox"/> 樣辦或貨品說明書 | <input type="checkbox"/> 分判合約 |
| <input checked="" type="checkbox"/> 其他: _____ | | |

內容:

請按附頁加2.0圓鋼加2.0鋼格對照

請在 _____ 前完成上列要求。

附有關圖紙 / 文件:

1+ 份

以上項目為:

- 原合約工程包 原合約工程加 / 減賬 新工程報價

原因: -

分發東莞各部門:

- () 生產技術總監 連附件 () 技術部 連附件 () 生產部 連附件 () 機械設計部 連附件
 () 採購部 連附件 () 生產統籌部 連附件
 () 質檢部 連附件 () 會計部 連附件 () 報關組 連附件 () 其他 _____ 連附件

分發香港各部門:


- () 行政部 連附件 () 會計部 連附件 () 統籌部 連附件 () 工程部地盤科文 連附件 類
 () 採購部 連附件 () QS 部 連附件 () 維修部 連附件 () 其他 _____ 連附件

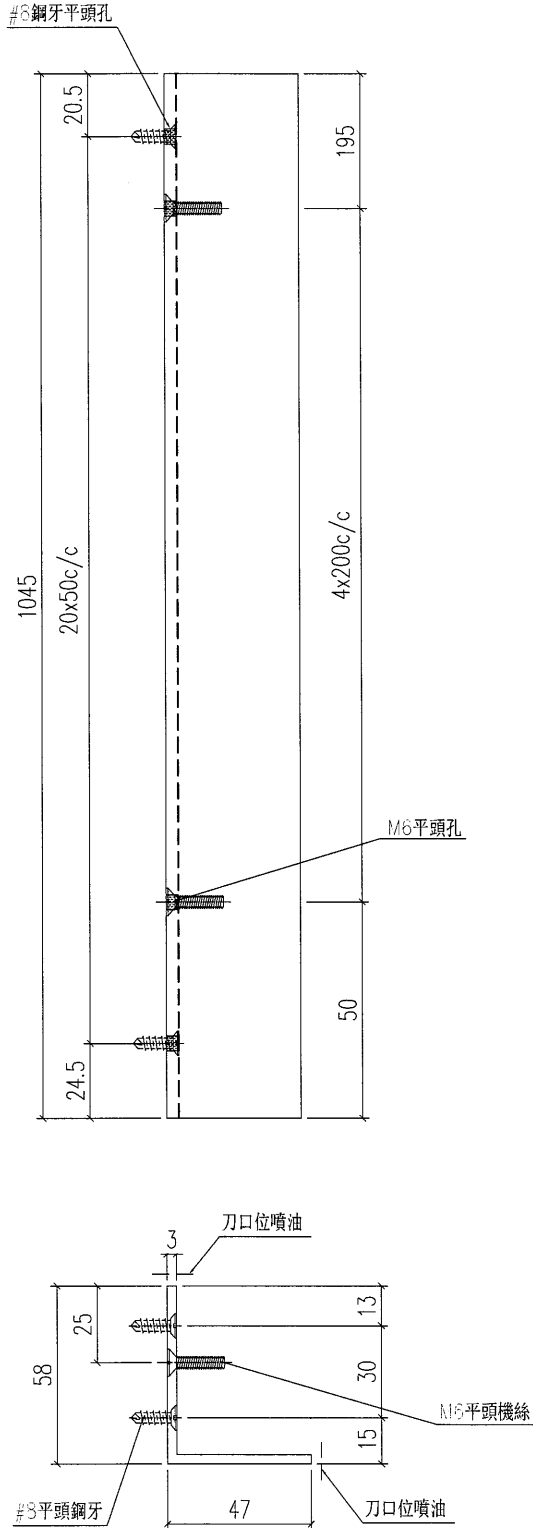
傳遞編號:

HK 1476/17 (FTP)

發件人簽署:

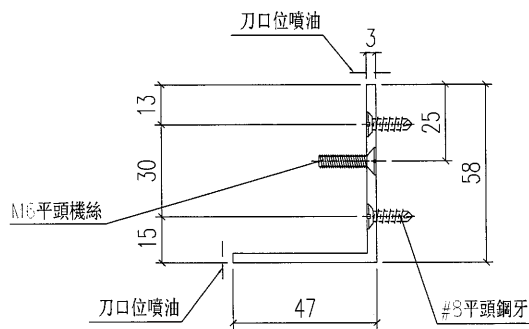
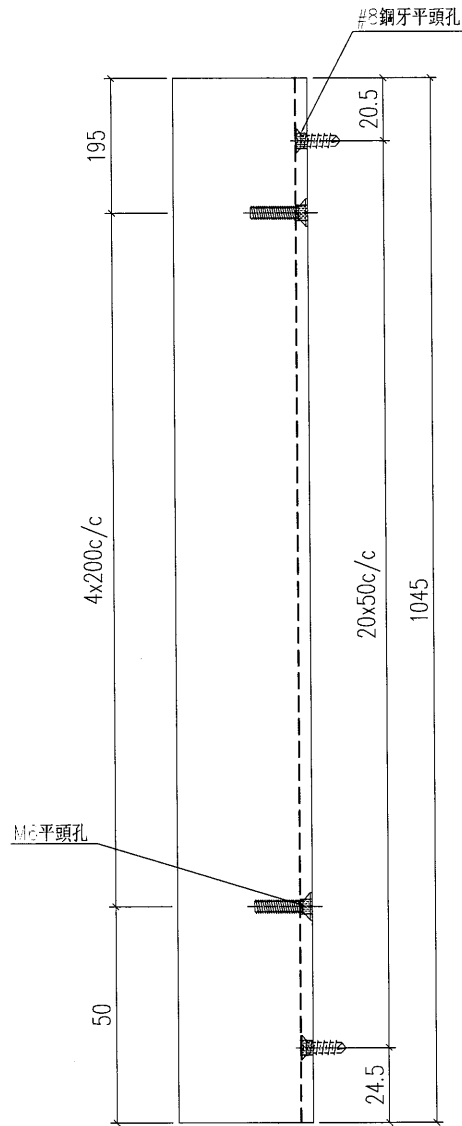
項目經理簽署:

 美特鋁質 有限公司 MIDI Aluminium Fabricator Ltd.	類別		物料號	
	制圖	夏之川	2017.03.23	圖號 835-GE10
修改				數量 18
日期				位置




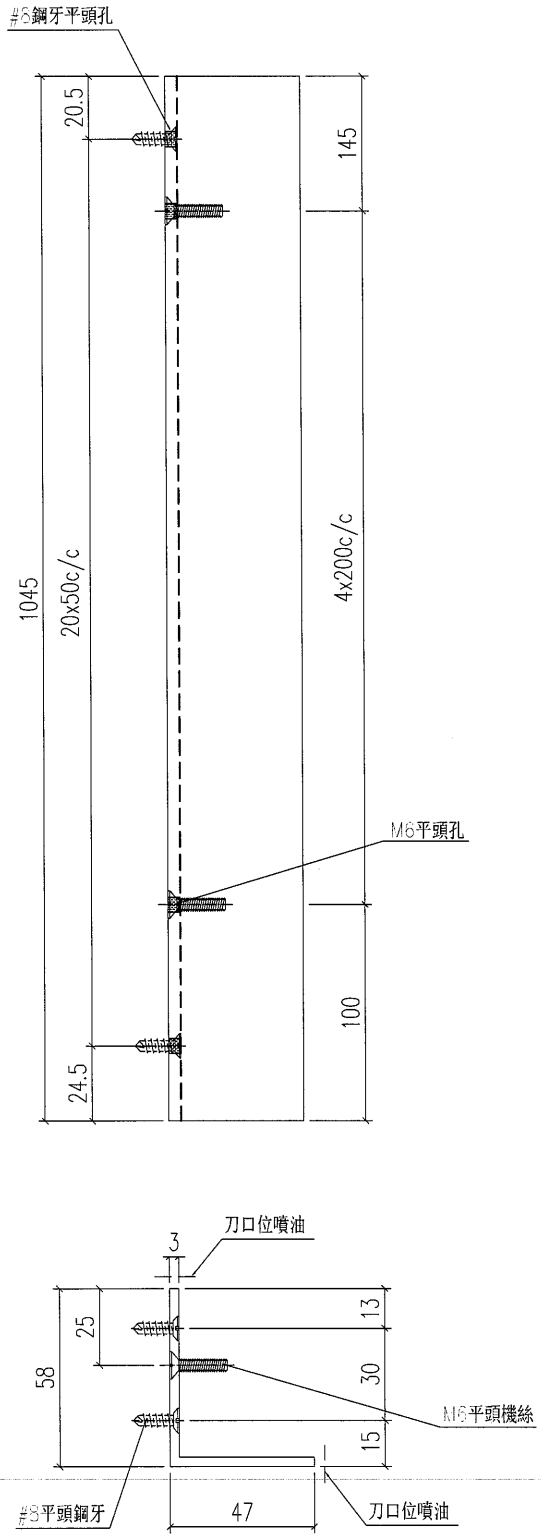
工程號	J-835	地盤	將軍澳	附件
名稱	鋁角加工圖		採用	
材料	FA0000541 (60x60x3mm鋁角)		地盤	
顏色	PPG UCT26694SC-3 3 Coats Bronze		工廠	

 美特鋁質 有限公司 MIDI Aluminium Fabricator Ltd.	類別		物料號	
	制圖	夏之川	2017.03.23	圖號 835-GE11
修改				數量 18
日期				位置



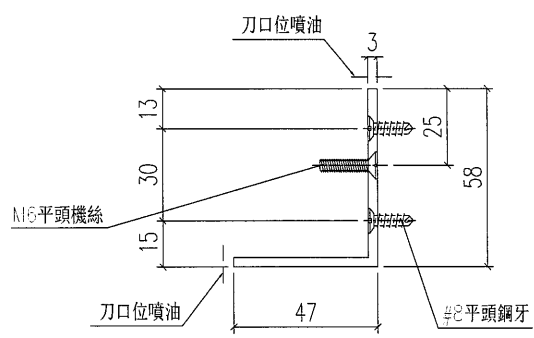
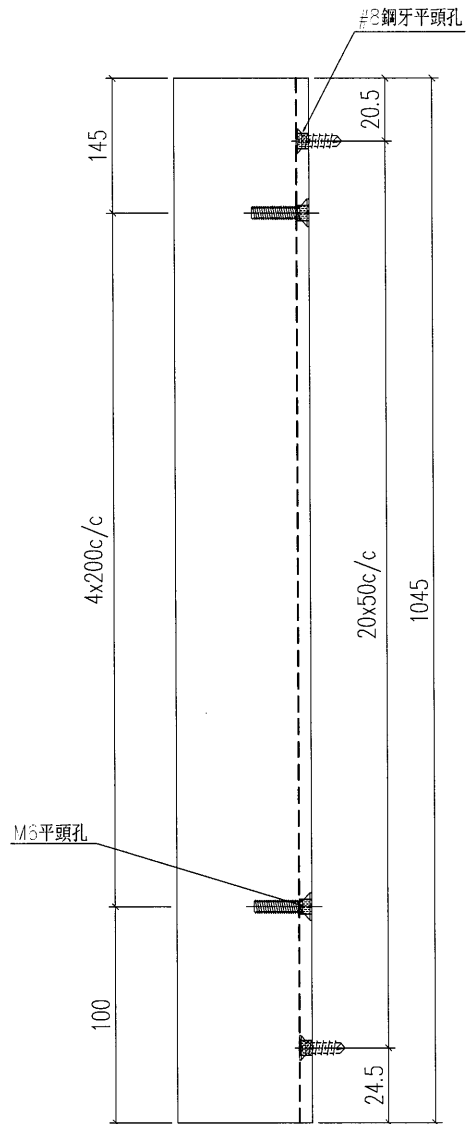
工程號	J-835	地盤	將軍澳	附件
名稱	鉛角加工圖		採用	
材料	FA0000541 (60x60x3mm鋁角)		地盤	
顏色	PPG UCT26694SC-3 3 Coats Bronze		工廠	

 美特鋁質 有限公司 MIDI Aluminium Fabricator Ltd.	類別		物料號	
	制圖	夏之川	2017.03.23	圖號 835-GE12
修改				數量 8
日期				位置



工程號	J-835	地盤	將軍澳	附件
名稱	鋁角加工圖		採用	
材料	FA0000541 (60x60x3mm鋁角)		地盤	
顏色	PPG UCT26694SC-3 3 Coats Bronze		工廠	

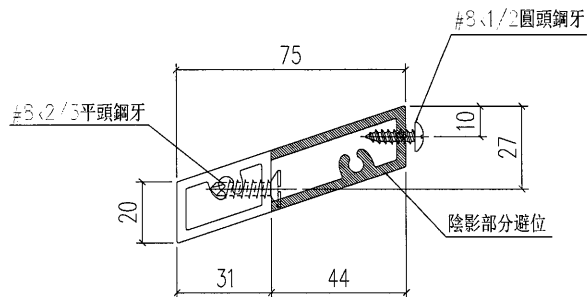
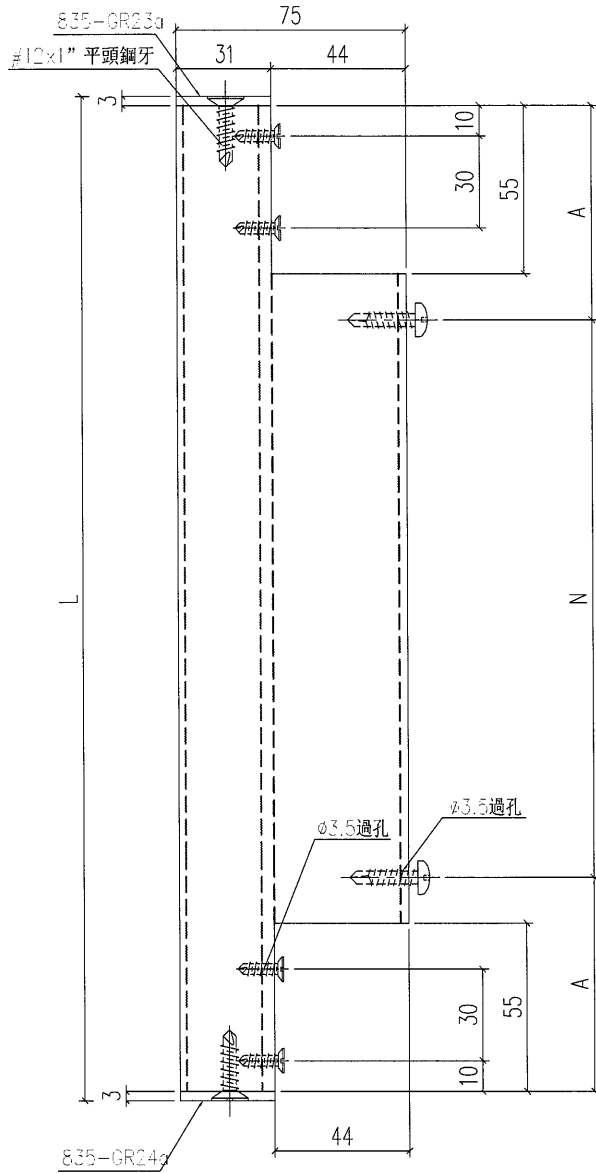
 美特鋁質 有限公司 MIDI Aluminium Fabricator Ltd.				類別		物料號	
				制圖	夏之川	2017.03.23	圖號 835-GE13
修改				復核			數量 8
日期				批准			位置



工程號	J-835	地盤	將軍澳	附 件
名稱	鋁角加工圖		採用	
材料	FA0000541 (60x60x3mm鋁角)		地盤	
顏色	PPG UCT26694SC-3 3 Coats Bronze		工廠	

 美特鋁質有限公司 MIDI Aluminium Fabricator Ltd.				類別		物料號		
修改				制圖	夏之川	2017.03.23	圖號	835-GE01a
日期				復核			數量	-
				批准			位置	

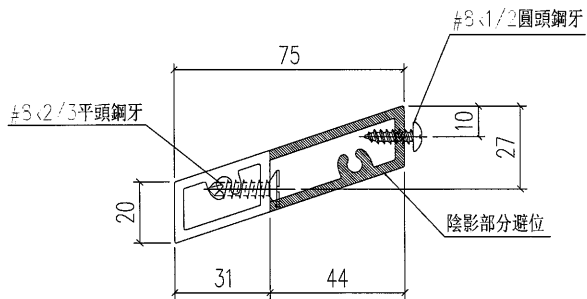
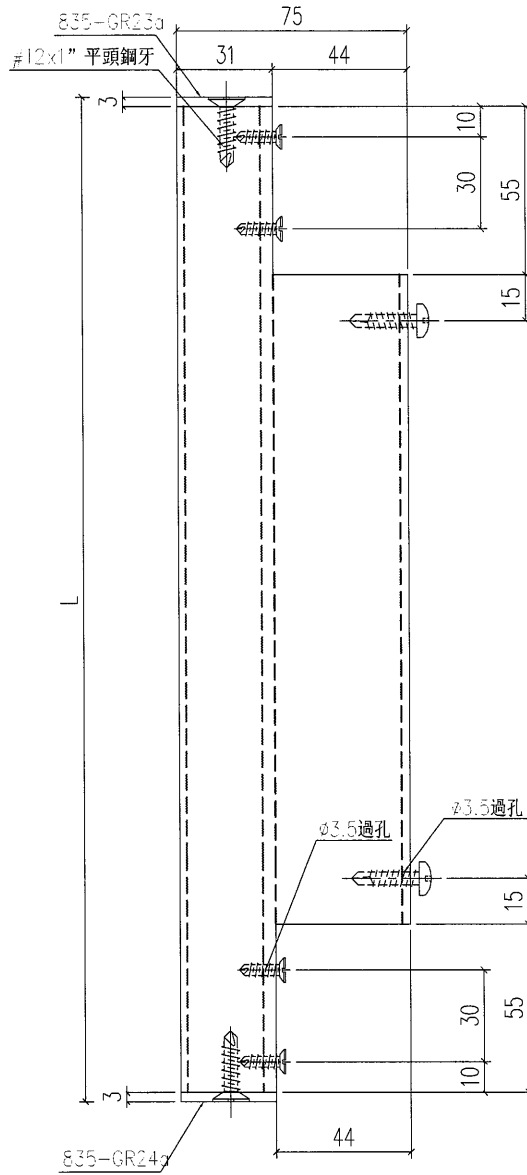
物料編號	長度L	N	A	數量	分格
835-GE01a-20	1265	3x300c/c	179.5	18	1275
835-GE01a-21	1283	3x300c/c	188.5	18	1293
835-GE01a-22	1233.5	3x300c/c	163.75	18	1243.5
835-GE01a-23	1093	3x270c/c	138.5	24	1103



工程號	J-835	地盤	將軍澳	附件
名稱	大斜鋁格柵		採用	
材料	X85380		地盤	
顏色	PPG UCT26694SC-3 3 Coats Bronze		工廠	

 美特鋁質 有限公司 MIDI Aluminium Fabricator Ltd.				類別		物料號		
修改				制圖	夏之川	2017.03.23	圖號	835-GE01b
日期				復核			數量	-
				批准			位置	

物料編號	長度L	數量	分格
835-GE01b-20	1265	24	1275
835-GE01b-21	1283	24	1293
835-GE01b-22	1233.5	24	1243.5
835-GE01b-23	1093	32	1103

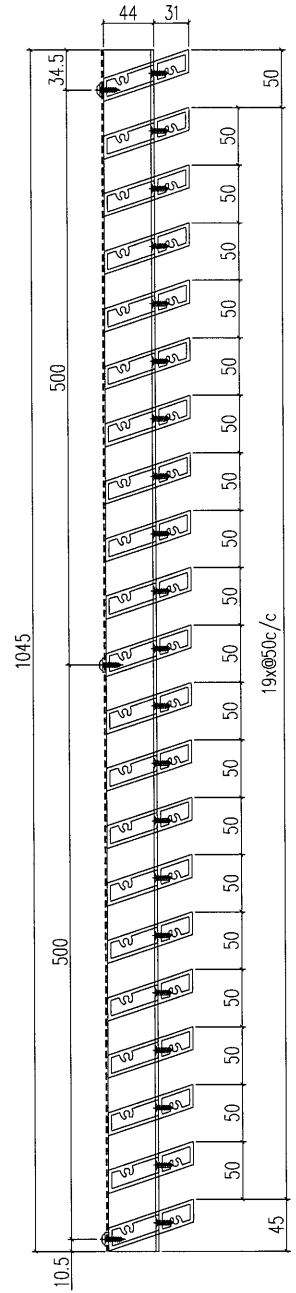
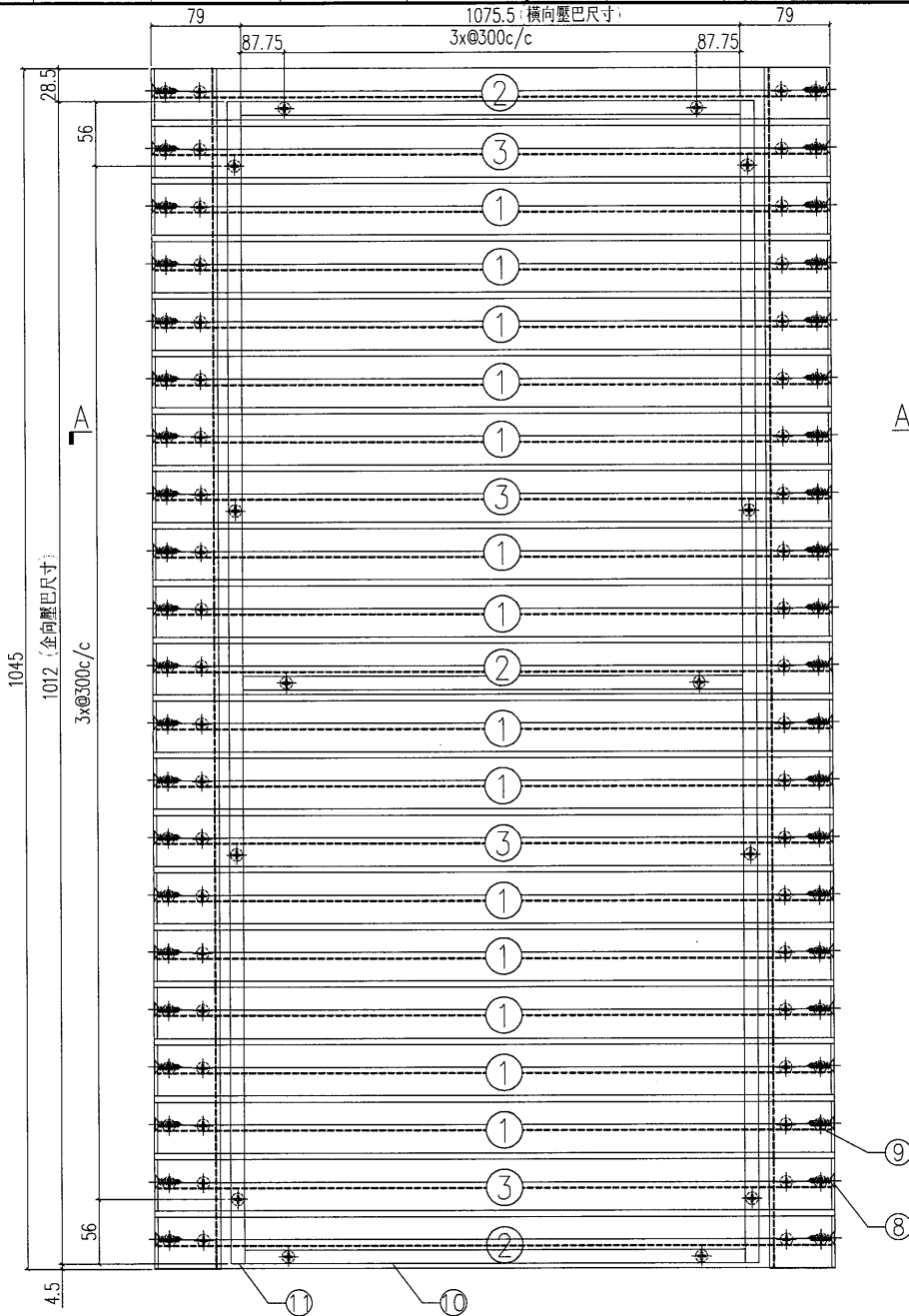


工程號	J-835	地盤	將軍澳	附 件
名稱	大斜鋁格柵		採用	
材料	X85380		地盤	
顏色	PPG UCT26694SC-3 3 Coats Bronze		工廠	

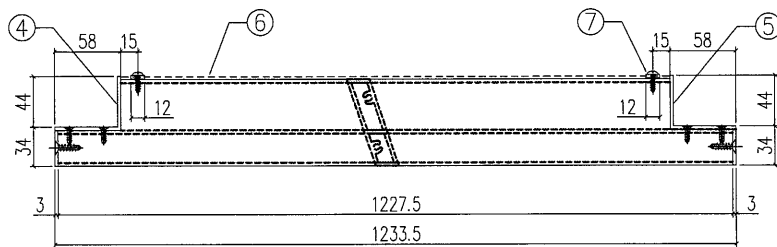


美特鋁質 有限公司
MIDI Aluminium Fabricator Ltd.

類別		物料斗號	
制圖	夏之川	2017.03.23	圖號 835-CW01
修改		復核	數量 4
日期		批准	位置



SECTION B-B



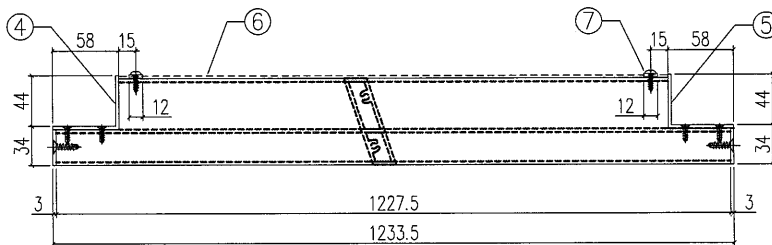
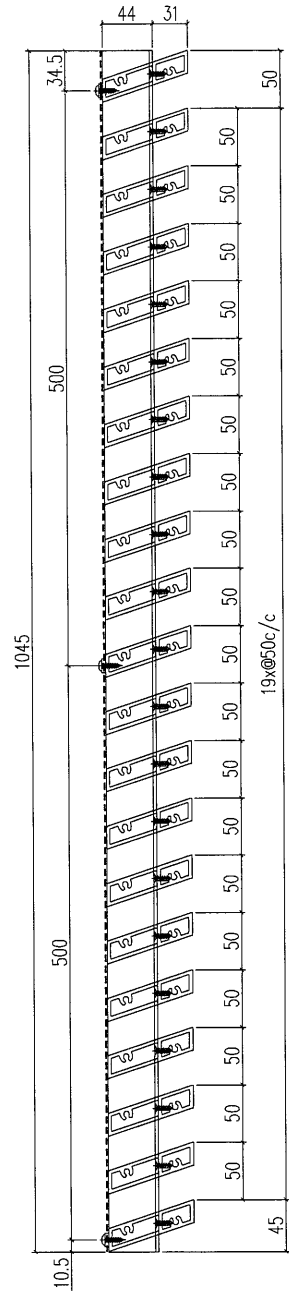
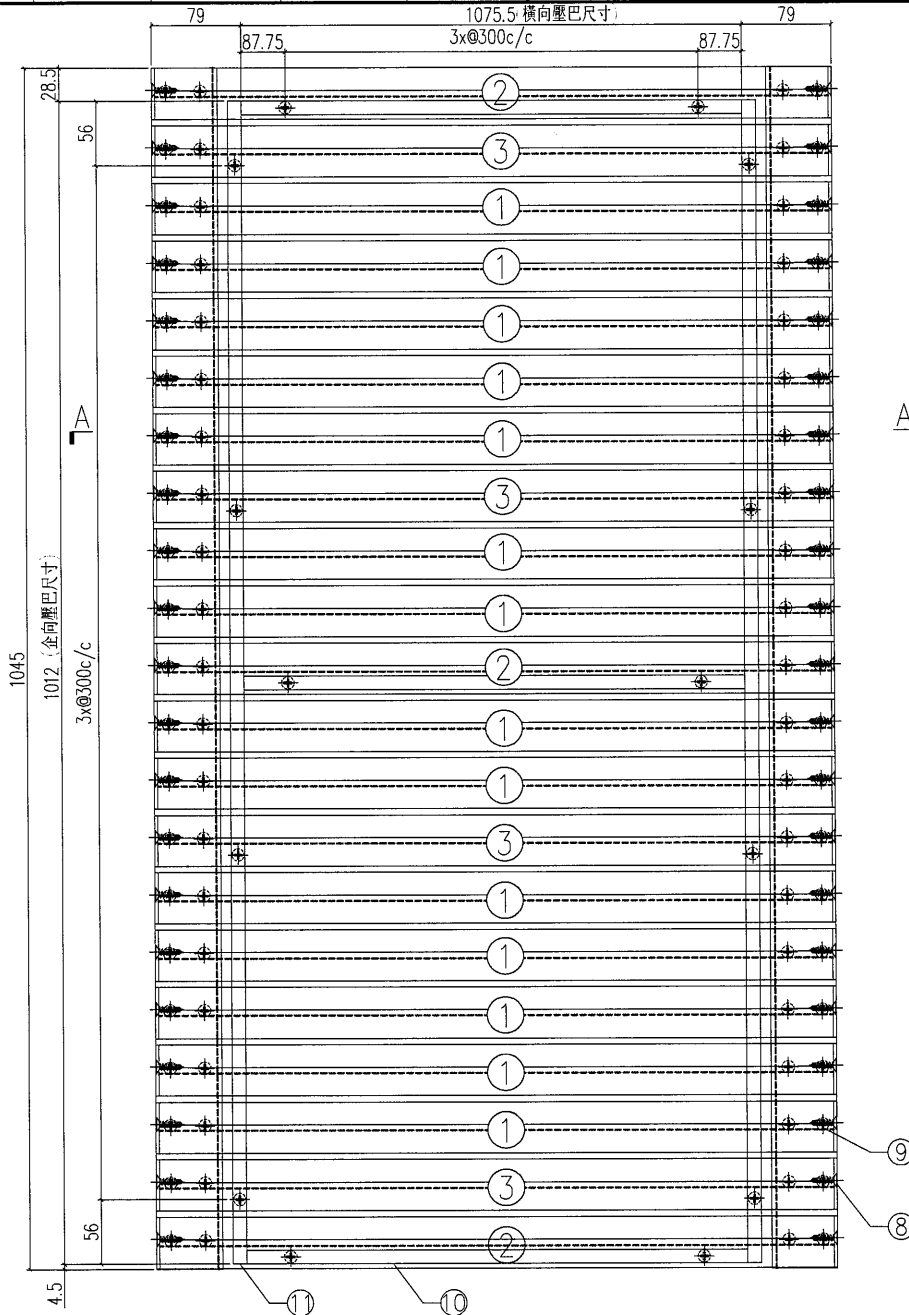
SECTION A-A

S/N	物料編號	長度	名稱	數量
1	835-GE1-22	1227.5	大斜鋁格柵玉	14
2	835-GE1a-22	1227.5	大斜鋁格柵玉	3
3	835-GE1b-22	1227.5	大斜鋁格柵玉	4
4	835-GE10	1045	58x44x3鋁角	1
5	835-GE11	1045	58x44x3鋁角	1
6	尺寸: 1117.5x1045		雀仔網	1
7	-	-	#8x1/2圓頭鋼牙	20
8	-	-	#12x1"平頭鋼牙	42
9	-	-	#8x2/3平頭鋼牙	84
10	835-YB		橫向壓巴	3
11	835-YB		金向壓巴	2

工程號	J-835	地盤	將軍澳
名稱	鋁格組裝圖	採用	
材料		地盤	
顏色		工廠	

附件

 美特鋁質 有限公司 MIDI Aluminium Fabricator Ltd.	類別	物料號	圖號		835-CW01a
	制圖	夏之川	2017.03.23	數量	2
修改				位置	
日期					



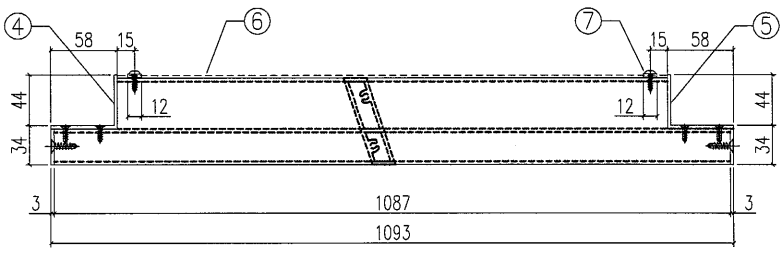
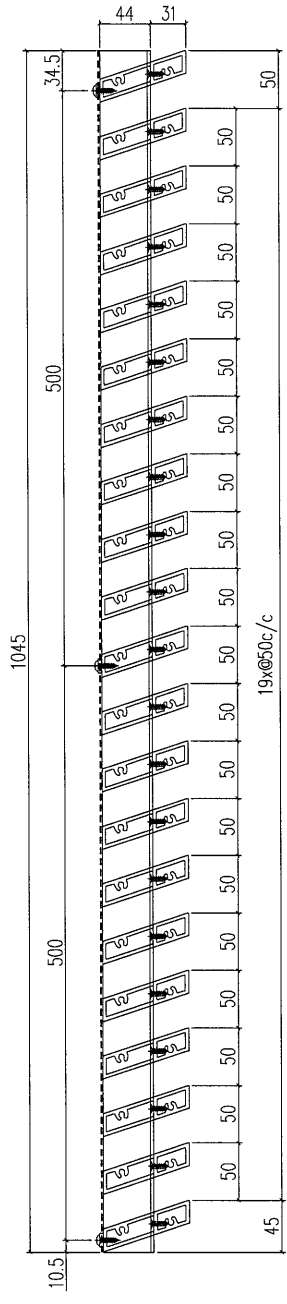
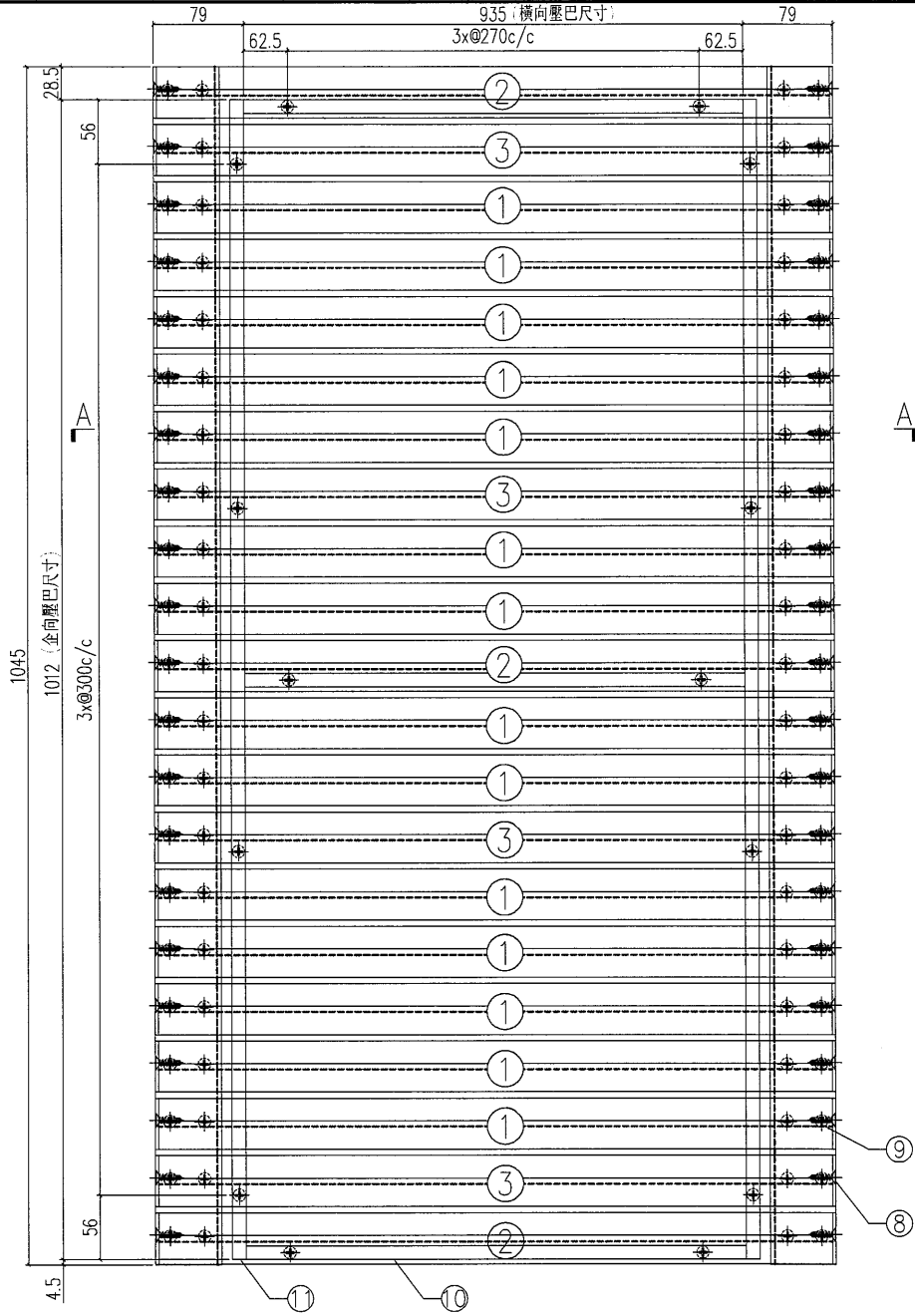
SECTION A-A

SECTION B-B

S/N	物料編號	長度	名稱	數量
1	835-GE1-22	1227.5	大斜鋁格柵玉	14
2	835-GE1a-22	1227.5	大斜鋁格柵玉	3
3	835-GE1b-22	1227.5	大斜鋁格柵玉	4
4	835-GE12	1045	58x44x3鋁角	1
5	835-GE13	1045	58x44x3鋁角	1
6	尺寸: 1117.5x1045		雀仔網	1
7	-	-	#8x1/2圓頭鋼牙	20
8	-	-	#12X1"平頭鋼牙	42
9	-	-	#8x2/3平頭鋼牙	84
10	835-YB		橫向壓巴	3
11	835-YB		企向壓巴	2

工程號	J-835	地盤	將軍澳	附件
名稱	鋁格組裝圖		採用	
材料			地盤	
顏色			工廠	

 美特鋁質 有限公司 MIDI Aluminium Fabricator Ltd.				類別		物料號		
修改				制圖	夏之川	2017.03.23	圖號	835-CW06
日期				復核			數量	6
				批准			位置	



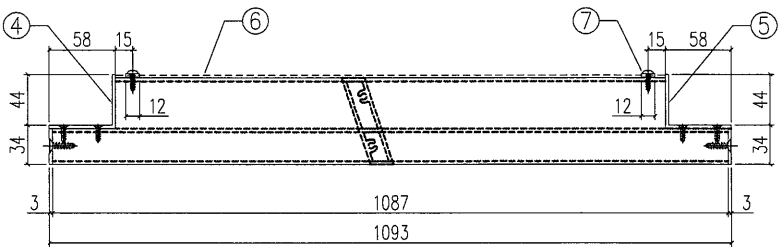
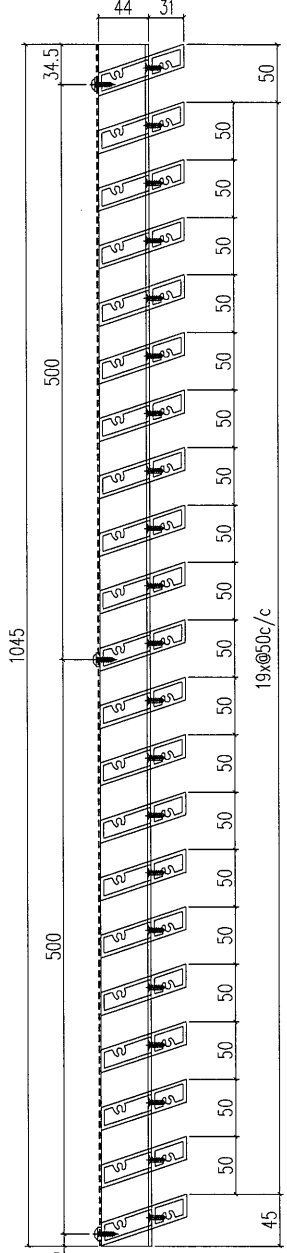
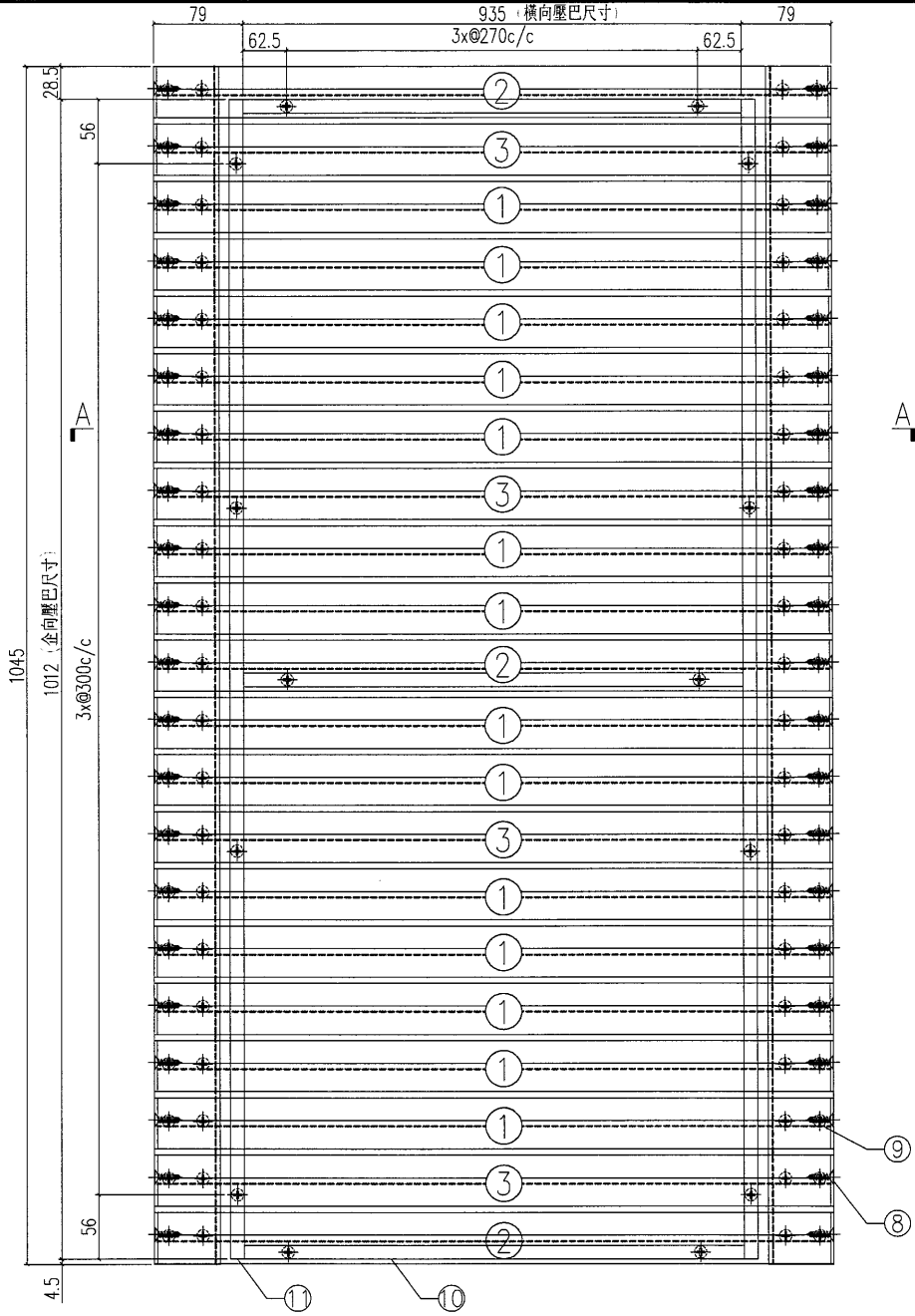
SECTION B-B

SECTION A-A

S/N	物料編號	長度	名稱	數量
1	835-GE1-23	1087	大斜鋁格柵玉	14
2	835-GE1a-23	1087	大斜鋁格柵玉	3
3	835-GE1b-23	1087	大斜鋁格柵玉	4
4	835-GE10	1045	58x44x3鋁角	1
5	835-GE11	1045	58x44x3鋁角	1
6	尺寸: 977x1045		雀仔網	1
7	-	-	#8x1/2圓頭鋼牙	20
8	-	-	#12X1"平頭鋼牙	42
9	-	-	#8x2/3平頭鋼牙	84
10	835-YB		橫向壓巴	3
11	835-YB		企向壓巴	2

工程號	J-835	地盤	將軍澳	附件
名稱	鋁格組裝圖		採用	
材料			地盤	
顏色			工廠	

 美特鋁質有限公司 MIDI Aluminium Fabricator Ltd.	類別		物料號		
	制圖	夏之川	2017.03.23	圖號	835-CW06a
修改				數量	2
日期				位置	



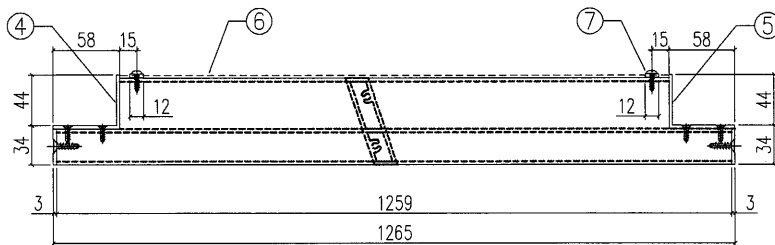
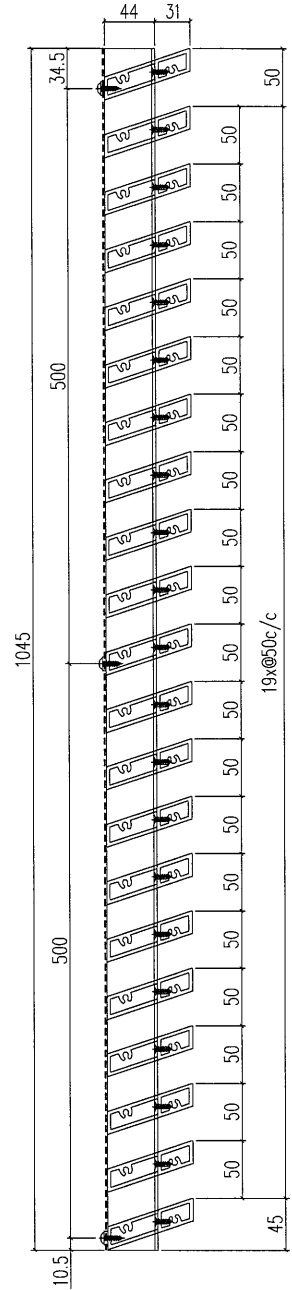
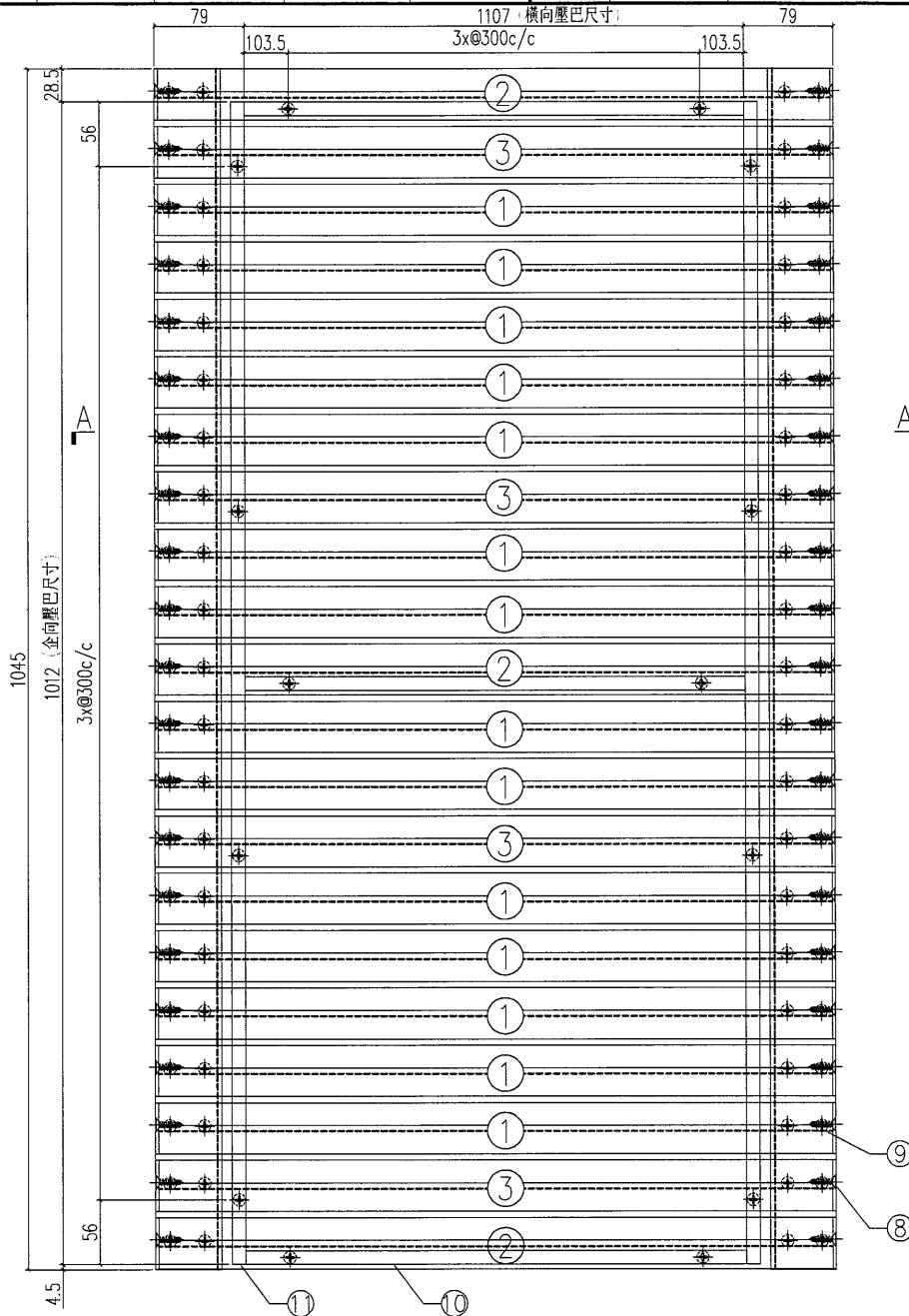
SECTION B-B

SECTION A-A

S/N	物料編號	長度	名稱	數量
1	835-GE1-23	1087	大斜鋁格柵玉	14
2	835-GE1a-23	1087	大斜鋁格柵玉	3
3	835-GE1b-23	1087	大斜鋁格柵玉	4
4	835-GE12	1045	58x44x3鋁角	1
5	835-GE13	1045	58x44x3鋁角	1
6	尺寸: 977x1045		雀仔網	1
7	-	-	#8x1/2圓頭鋼牙	20
8	-	-	#12X1"平頭鋼牙	42
9	-	-	#8x2/3平頭鋼牙	84
10	835-YB		橫向壓巴	3
11	835-YB		企向壓巴	2

工程號	J-835	地盤	將軍澳	附件
名稱	鋁格組裝圖	採用		
材料		地盤		
顏色		工廠		

 美特鋁質 有限公司 MIDI Aluminium Fabricator Ltd.	類別		物料號		
	制圖	夏之川	2017.03.23	圖號	835-CW15
修改				數量	4
日期				位置	



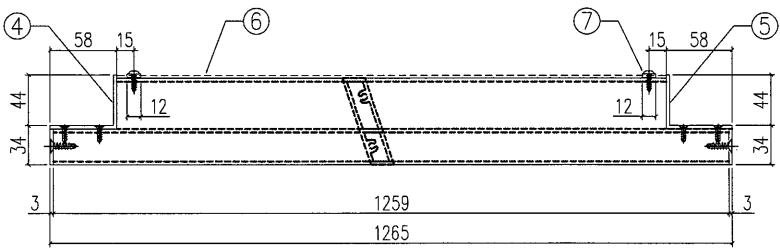
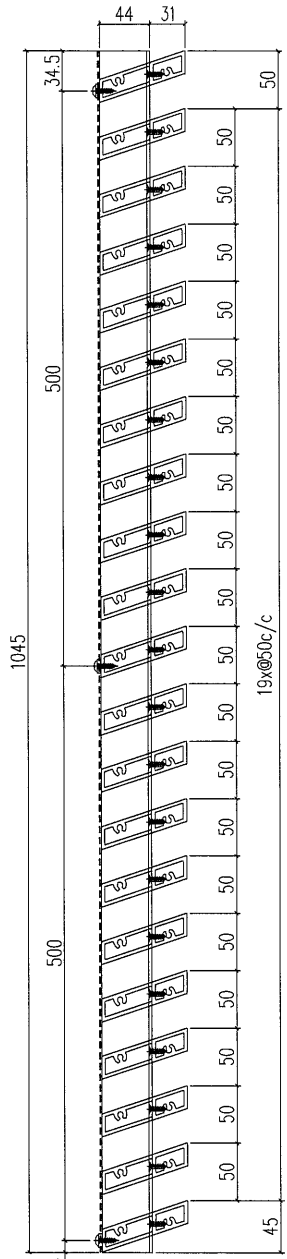
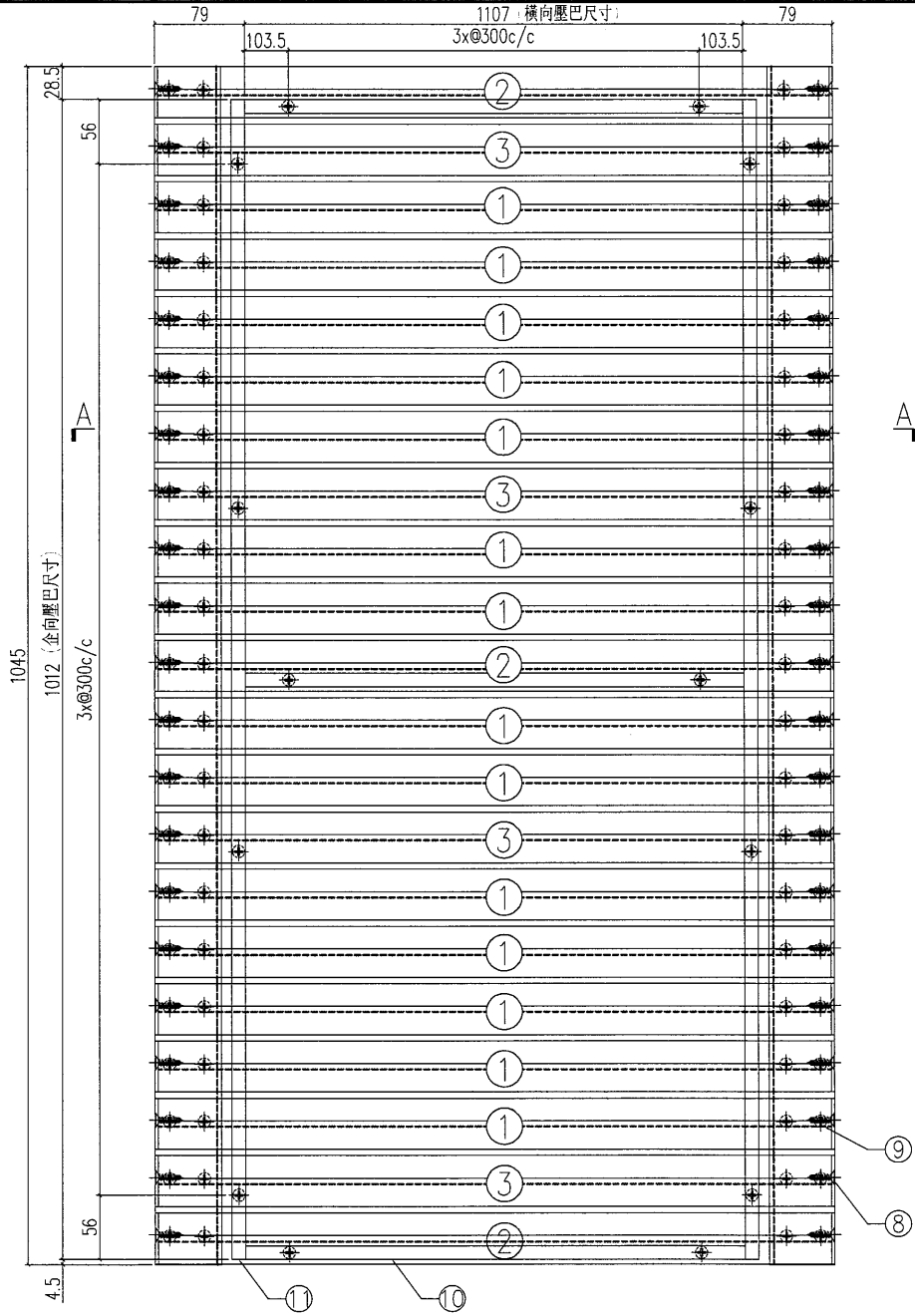
SECTION A-A

SECTION B-B

S/N	物料編號	長度	名稱	數量
1	835-GE1-20	1259	大斜鋁格柵玉	14
2	835-GE1a-20	1259	大斜鋁格柵玉	3
3	835-GE1b-20	1259	大斜鋁格柵玉	4
4	835-GE10	1045	58x44x3鋁角	1
5	835-GE11	1045	58x44x3鋁角	1
6	尺寸: 1149x1045		雀仔網	1
7	-	-	#8x1/2圓頭鋼牙	20
8	-	-	#12X1"平頭鋼牙	42
9	-	-	#8x2/3平頭鋼牙	84
10	835-YB		橫向壓巴	3
11	835-YB		企向壓巴	2

工程號	J-835	地盤	將軍澳	附件
名稱	鋁格組裝圖		採用	
材料			地盤	
顏色			工廠	

 美特鋁質 有限公司 MIDI Aluminium Fabricator Ltd.	類別		物料號		
	制圖	夏之川	2017.03.23	圖號	835-CW15a
修改				數量	2
日期				位置	



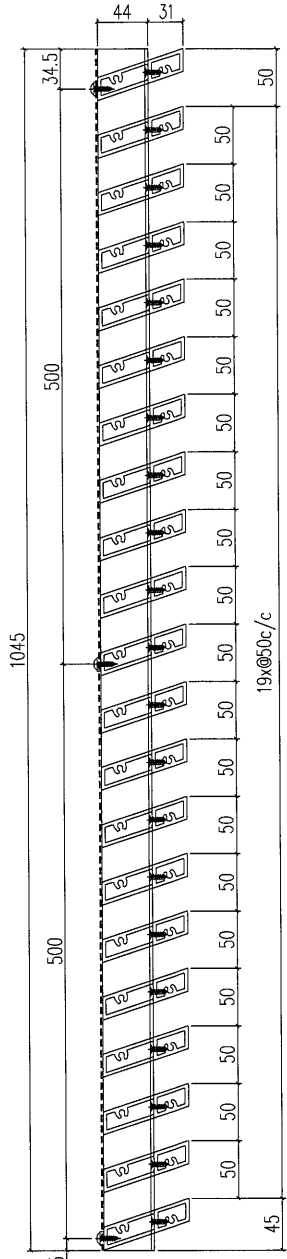
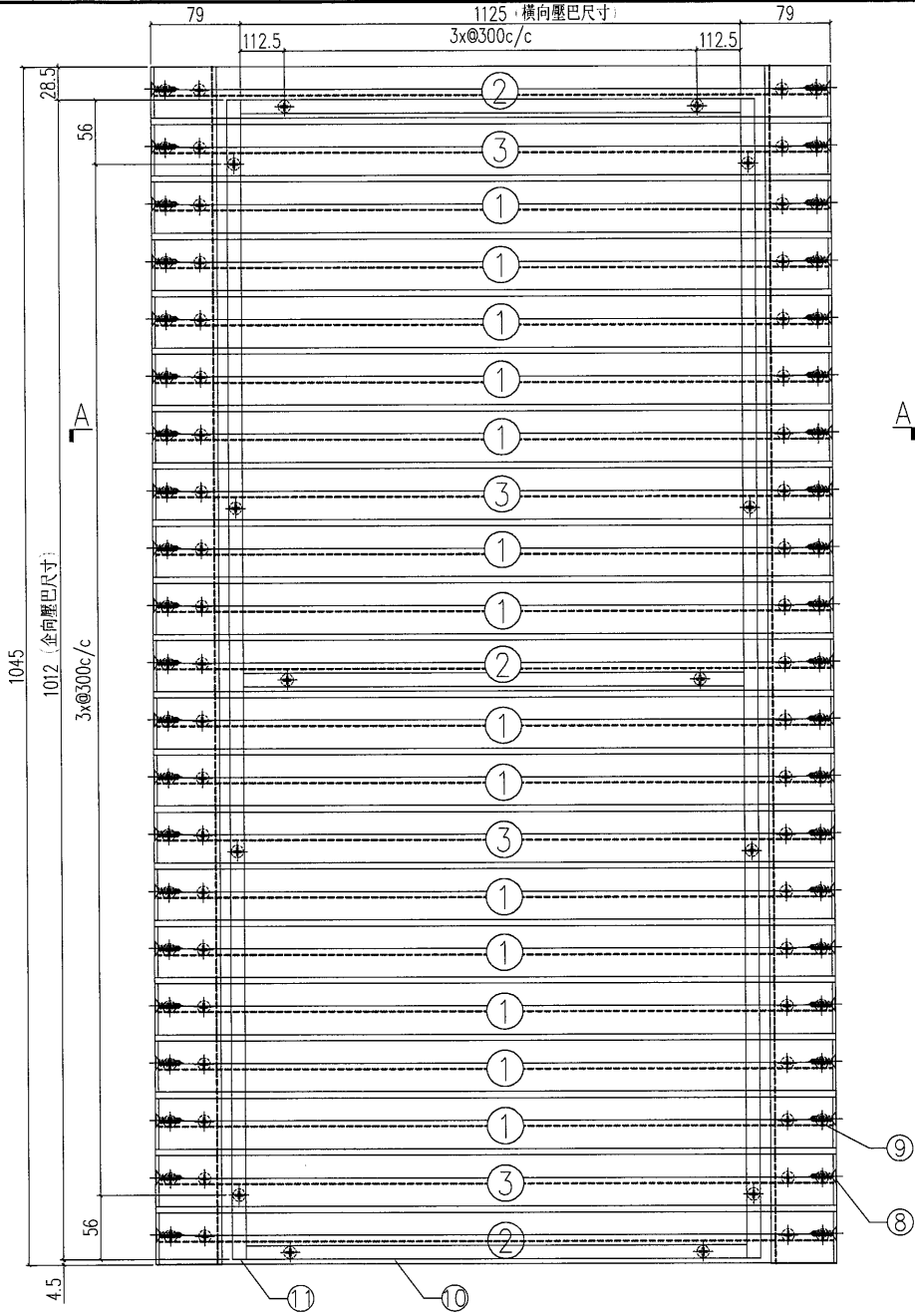
SECTION A-A

SECTION B-B

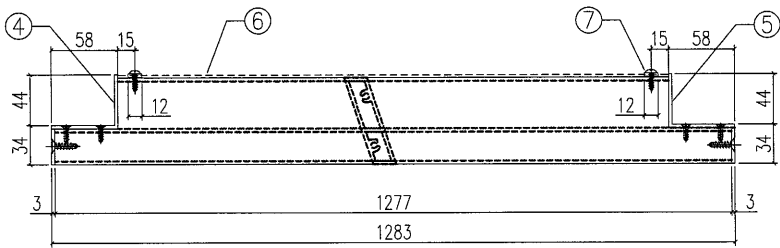
S/N	物料編號	長度	名稱	數量
1	835-GE1-20	1259	大斜鋁格柵玉	14
2	835-GE1a-20	1259	大斜鋁格柵玉	3
3	835-GE1b-20	1259	大斜鋁格柵玉	4
4	835-GE12	1045	58x44x3鋁角	1
5	835-GE13	1045	58x44x3鋁角	1
6	尺寸: 1149x1045		雀仔網	1
7	-	-	#8x1/2圓頭鋼牙	20
8	-	-	#12X1"平頭鋼牙	42
9	-	-	#8x2/3平頭鋼牙	84
10	835-YB		橫向壓巴	3
11	835-YB		企向壓巴	2

工程號	J-835	地盤	將軍澳	附件
名稱	鋁格組裝圖		採用	
材料			地盤	
顏色			工廠	

 美特鋁質 有限公司 MIDI Aluminium Fabricator Ltd.		類別		物料號		
修改		制圖	夏之川	2017.03.23	圖號	835-CW20
日期		復核			數量	4
		批准			位置	



SECTION B-B

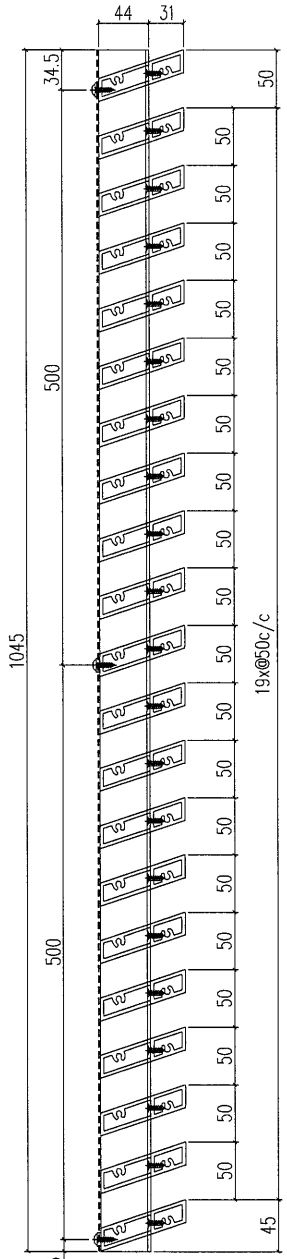
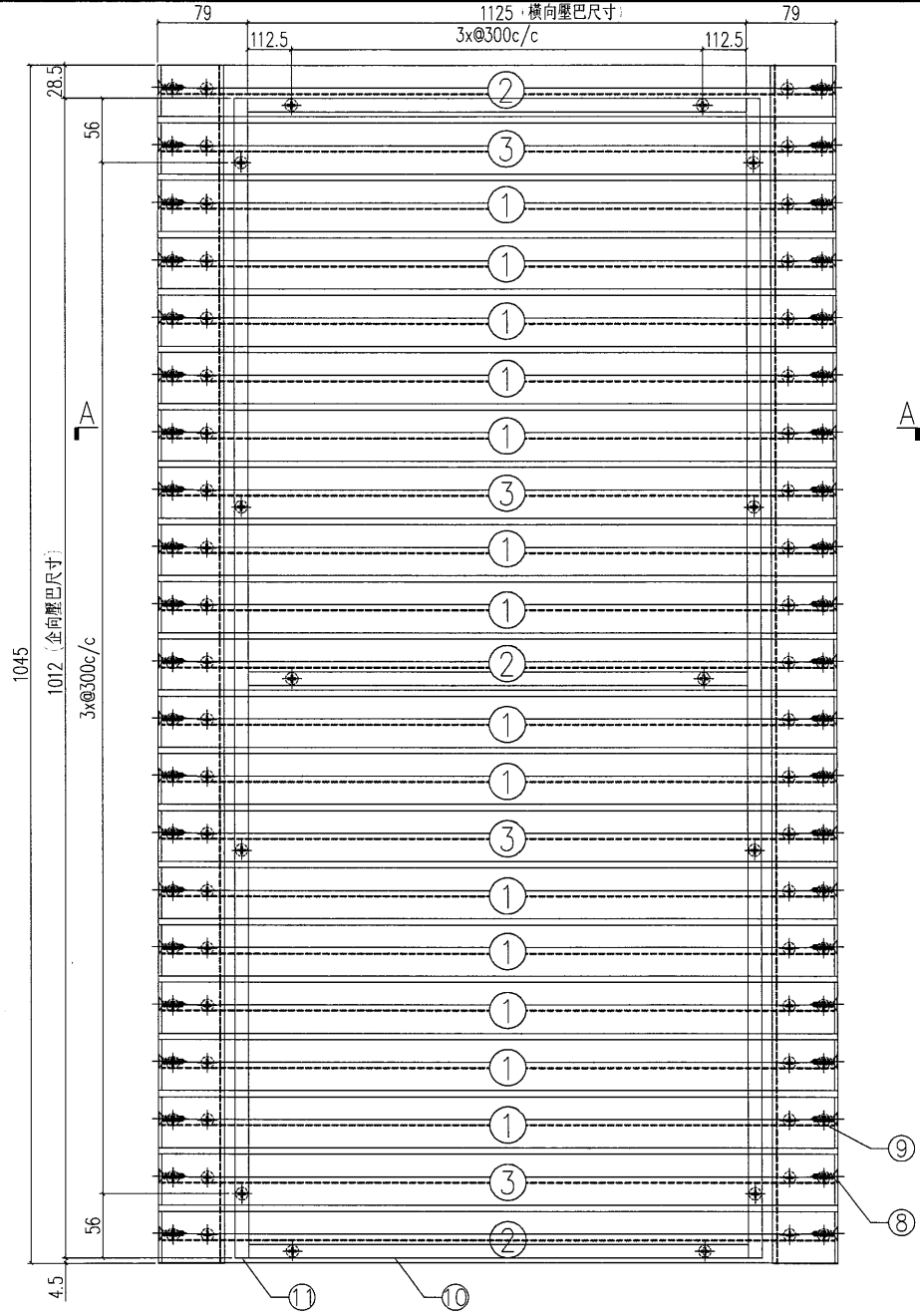


SECTION A-A

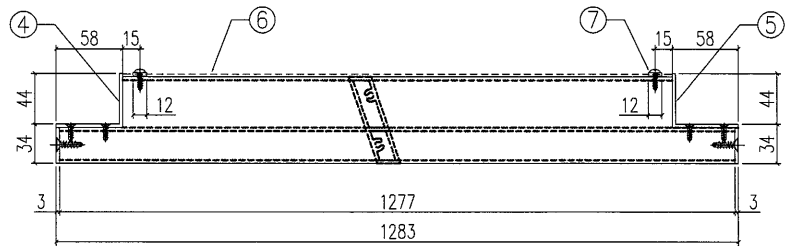
S/N	物料編號	長度	名稱	數量
1	835-GE1-21	1277	大斜鋁格柵玉	14
2	835-GE1a-21	1277	大斜鋁格柵玉	3
3	835-GE1b-21	1277	大斜鋁格柵玉	4
4	835-GE10	1045	58x44x3鋁角	1
5	835-GE11	1045	58x44x3鋁角	1
6	尺寸: 1167x1045		雀仔網	1
7	-	-	#8x1/2圓頭鋼牙	20
8	-	-	#12X1"平頭鋼牙	42
9	-	-	#8x2/3平頭鋼牙	84
10	835-YB		橫向壓巴	3
11	835-YB		企向壓巴	2

工程號	J-835	地盤	將軍澳	附件
名稱	鋁格組裝圖		採用	
材料			地盤	
顏色			工廠	

 美特鋁質有限公司 MIDI Aluminium Fabricator Ltd.	類別		物料號		
	制圖	夏之川	2017.03.23	圖號	835-CW20a
修改				數量	2
日期				位置	



SECTION B-B

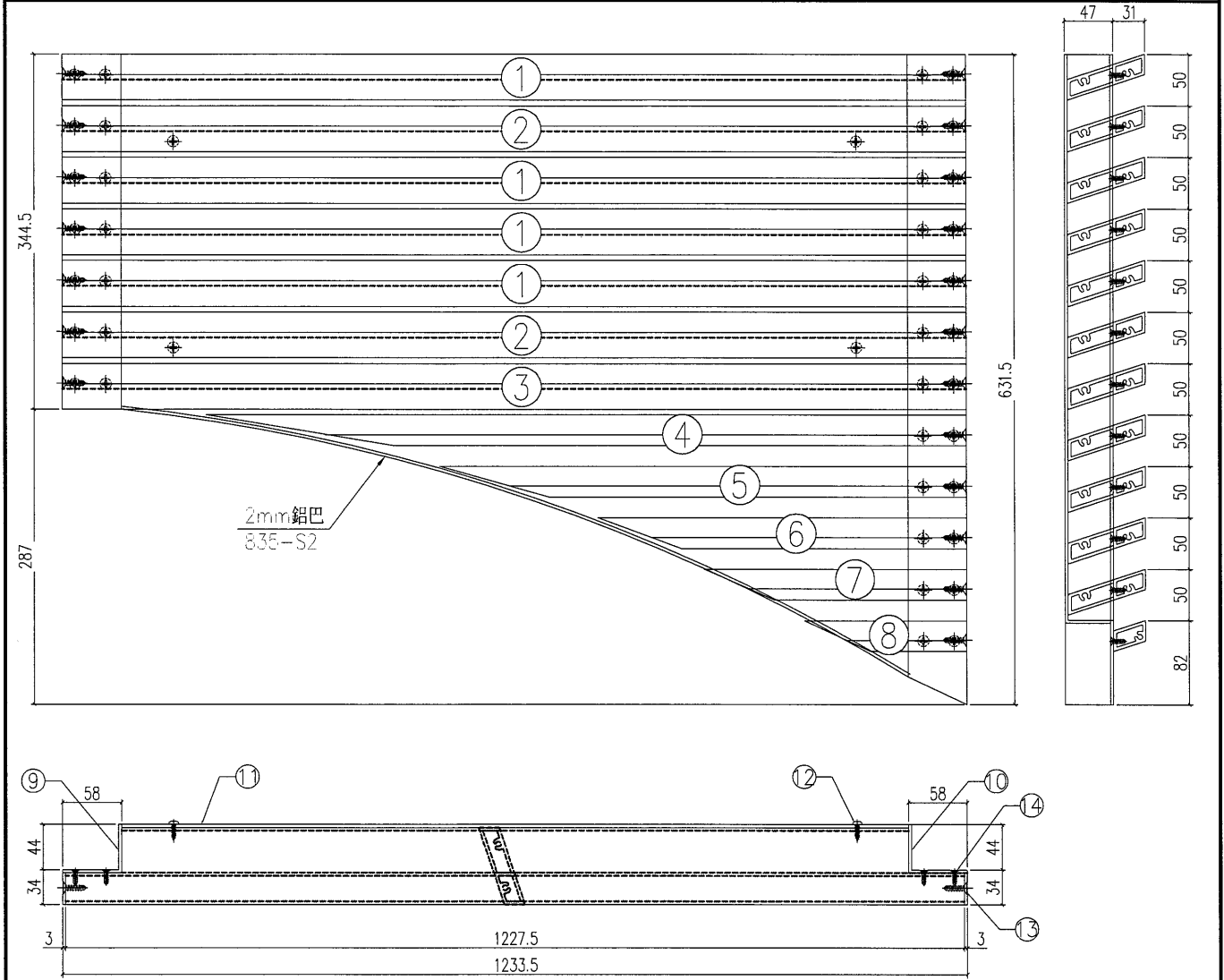


SECTION A-A

S/N	物料編號	長度	名稱	數量
1	835-GE1-21	1277	大斜鋁格柵玉	14
2	835-GE1a-21	1277	大斜鋁格柵玉	3
3	835-GE1b-21	1277	大斜鋁格柵玉	4
4	835-GE12	1045	58x44x3鋁角	1
5	835-GE13	1045	58x44x3鋁角	1
6	尺寸: 1167x1045		雀仔網	1
7	-	-	#8x1/2圓頭鋼牙	20
8	-	-	#12X1"平頭鋼牙	42
9	-	-	#8x2/3平頭鋼牙	84
10	835-YB		橫向壓巴	3
11	835-YB		企向壓巴	2

工程號	J-835	地盤	將軍澳	附件
名稱	鋁格組裝圖		採用	
材料			地盤	
顏色			工廠	

 美特鋁質 有限公司 MIDI Aluminium Fabricator Ltd.				類別		物料號	
				制圖	夏之川	2017.03.23	圖號 835-CW02
修改				復核			數量 1
日期				批准			位置

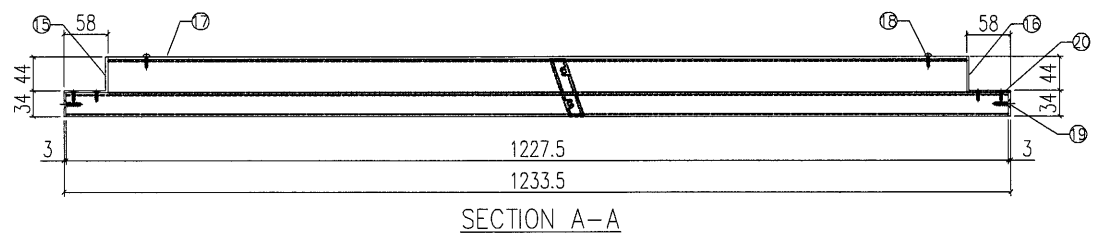
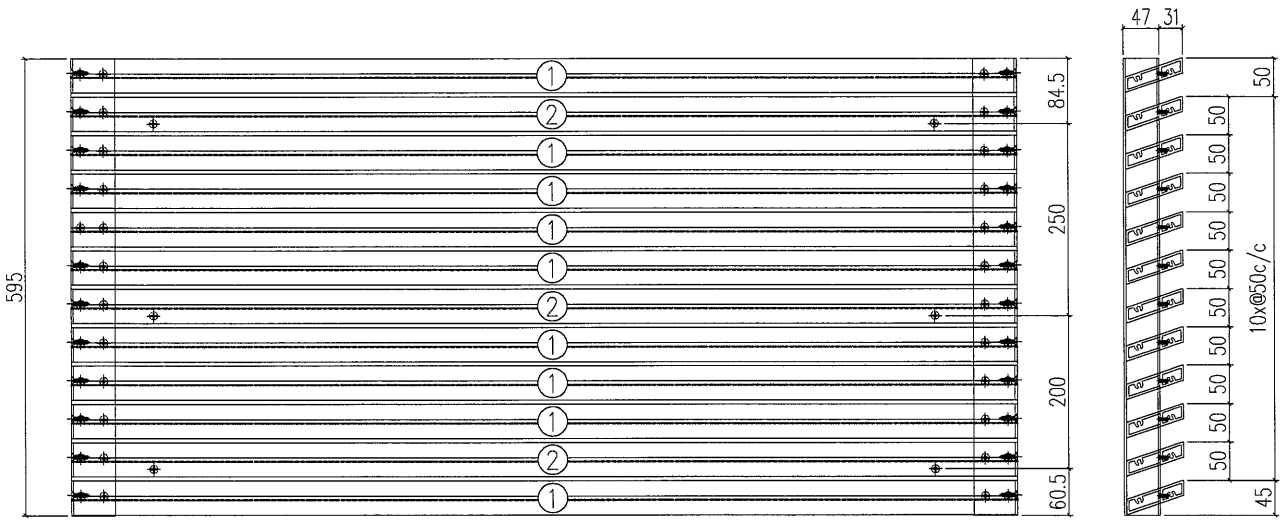


SECTION A-A

S/N	物料編號	長度	名稱	數量
1	835-PV01-1	1227.5	大斜鋁格柵玉	4
2	835-PV01a-1	1227.5	大斜鋁格柵玉	2
3	835-PV01c-1	1227.5	大斜鋁格柵玉	1
4	835-CW02-P1	-	大斜鋁格柵玉	1
5	835-CW02-P2	-	大斜鋁格柵玉	1
6	835-CW02-P3	-	大斜鋁格柵玉	1
7	835-CW02-P4	-	大斜鋁格柵玉	1
8	835-PV02a-1	-	大斜鋁格柵玉	1
9	835-DW01-1	-	58x47x3鋁角	1
10	835-DW04-1	-	58x47x3鋁角	1
11	835-CW02-B1	-	3mm背板	1
12	-	-	#8x1/2圓頭鋼牙	20
13	-	-	#12X1"平頭鋼牙	42
14	-	-	#8x2/3平頭鋼牙	84

工程號	J-835	地盤	將軍澳	附 件
名稱	鋁格組裝圖		採用	
材料			地盤	
顏色			工廠	

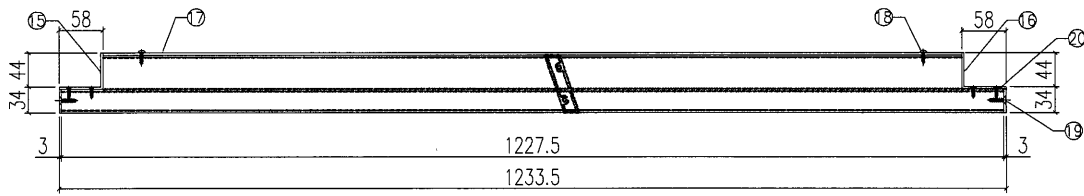
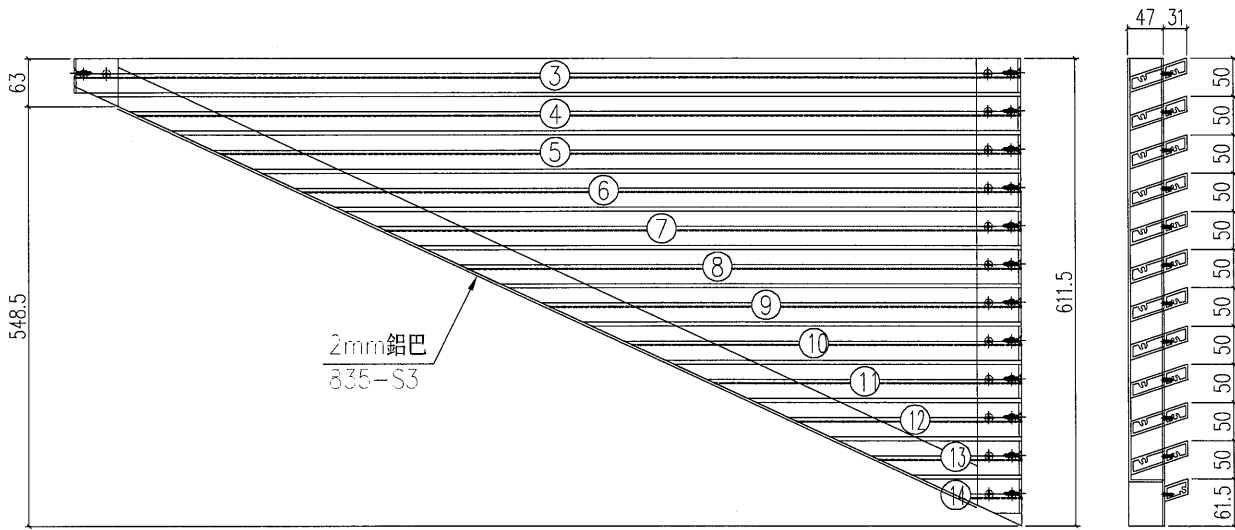
 美特鋁質 有限公司 MIDI Aluminium Fabricator Ltd.	類別		物料號		
	制圖	夏之川	2017.03.23	圖號	835-CW03
修改				數量	1
日期				位置	



S/N	物料編號	長度	名稱	數量
1	835-PV01-1	1227.5	大斜鋁格柵玉	9
2	835-PV01a-1	1227.5	大斜鋁格柵玉	3
3				
4				
5				
6				
7				
8				
9				
10				
11				
12				
13				
14				
15	835-DW01-4	-	58x47x3鋁角	1
16	835-DW02-4	-	58x47x3鋁角	1
17	835-CW03-B1	-	3mm背板	1
18	-	-	#8x1/2圓頭鋼牙	20
19	-	-	#12x1"平頭鋼牙	42
20	-	-	#8x2/3平頭鋼牙	84

工程號	J-835	地盤	將軍澳	附 件
名稱	鋁格組裝圖		採用	
材料			地盤	
顏色			工廠	

 美特鋁質 有限公司 MIDI Aluminium Fabricator Ltd.				類別		物料號		
				制圖	夏之川	2017.03.23	圖號	835-CW03-1
修改				復核			數量	1
日期				批准			位置	

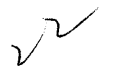


SECTION A-A

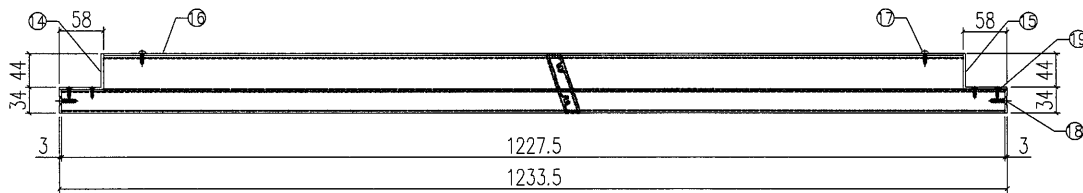
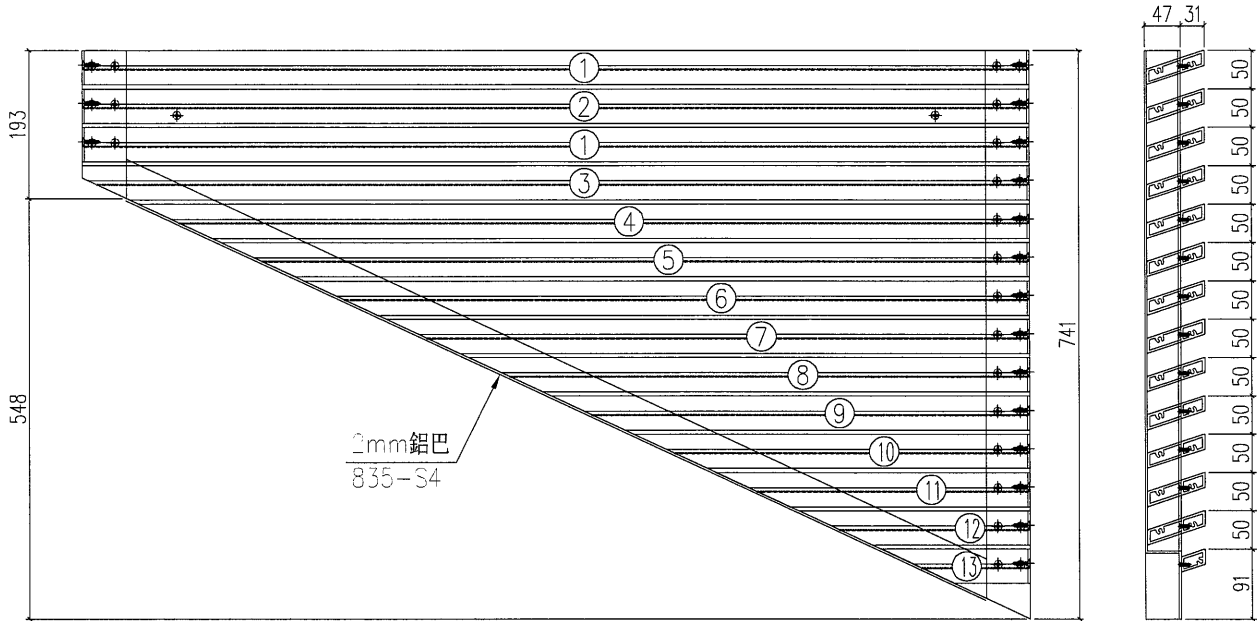
S/N	物料編號	長度	名稱	數量
1				
2				
3	835-PV01c-2	-	大斜鋁格柵玉	1
4	835-CW03-P1	-	大斜鋁格柵玉	1
5	835-CW03-P2	-	大斜鋁格柵玉	1
6	835-CW03-P3	-	大斜鋁格柵玉	1
7	835-CW03-P4	-	大斜鋁格柵玉	1
8	835-CW03-P5	-	大斜鋁格柵玉	1
9	835-CW03-P6	-	大斜鋁格柵玉	1
10	835-CW03-P7	-	大斜鋁格柵玉	1
11	835-CW03-P8	-	大斜鋁格柵玉	1
12	835-CW03-P9	-	大斜鋁格柵玉	1
13	835-CW03-P10	-	大斜鋁格柵玉	1
14	835-PV02a-2	-	大斜鋁格柵玉	1
15	835-DW03-1	-	58x47x3鋁角	1
16	835-DW04-2	-	58x47x3鋁角	1
17	835-CW03-B1	-	3mm背板	1
18	-	-	#8x1/2圓頭鋼牙	20
19	-	-	#12X1"平頭鋼牙	42
20	-	-	#8x2/3平頭鋼牙	84

工程號	J-835	地盤	將軍澳
名稱	鋁格組裝圖		採用
材料		地盤	
顏色		工廠	

附件



美特鋁質 有限公司 MIDI Aluminium Fabricator Ltd.	類別		物料號		
	制圖	夏之川	2017.03.23	圖號	835-CW04
修改				數量	1
日期				位置	

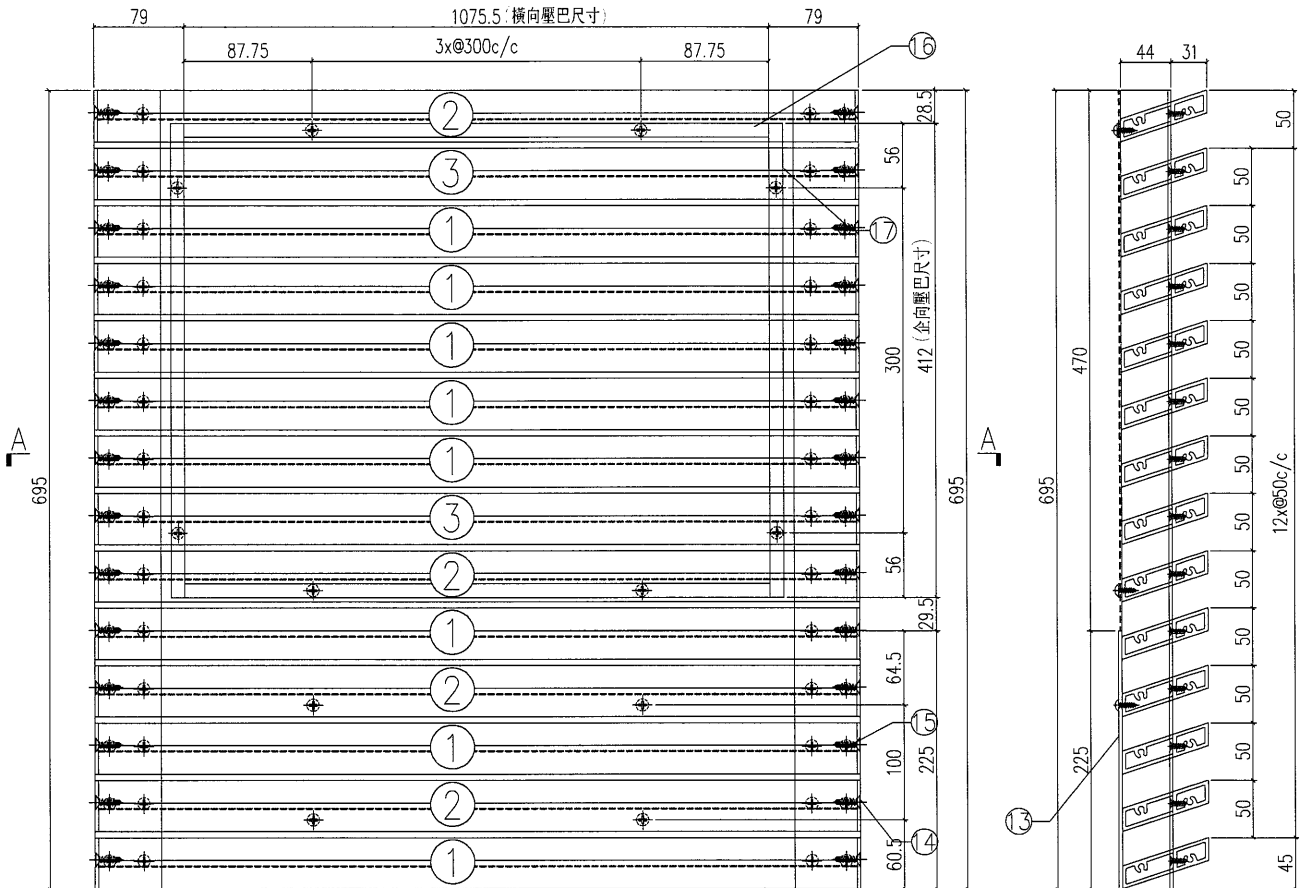


SECTION A-A

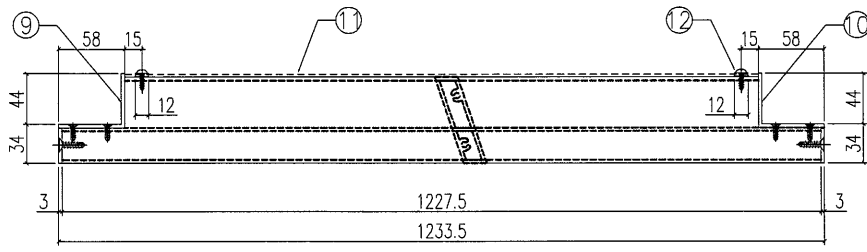
S/N	物料編號	長度	名稱	數量
1	835-PV01-1	1227.5	大斜鋁格柵玉	2
2	835-PV01a-1	1227.5	大斜鋁格柵玉	1
3	835-CW04-P1a	-	大斜鋁格柵玉	1
4	835-CW04-P1	-	大斜鋁格柵玉	1
5	835-CW04-P2	-	大斜鋁格柵玉	1
6	835-CW04-P3	-	大斜鋁格柵玉	1
7	835-CW04-P4	-	大斜鋁格柵玉	1
8	835-CW04-P5	-	大斜鋁格柵玉	1
9	835-CW04-P6	-	大斜鋁格柵玉	1
10	835-CW04-P7	-	大斜鋁格柵玉	1
11	835-CW04-P8	-	大斜鋁格柵玉	1
12	835-CW04-P9	-	大斜鋁格柵玉	1
13	835-PV02a-3	-	大斜鋁格柵玉	1
14	835-DW03-2	-	58x47x3鋁角	1
15	835-DW04-3	-	58x47x3鋁角	1
16	835-CW04-B1	-	3mm背板	1
17	-	-	#8x1/2圓頭鋼牙	20
18	-	-	#12X1"平頭鋼牙	42
19	-	-	#8x2/3平頭鋼牙	84

工程號	J-835	地盤	將軍澳	附 件
名稱	鋁格組裝圖		採用	
材料			地盤	
顏色			工廠	

 美特鋁質 有限公司 MIDI Aluminium Fabricator Ltd.				類別		物料號		
				制圖	夏之川	2017.03.23	圖號	835-CW05
修改				復核			數量	1
日期				批准			位置	



SECTION B-B

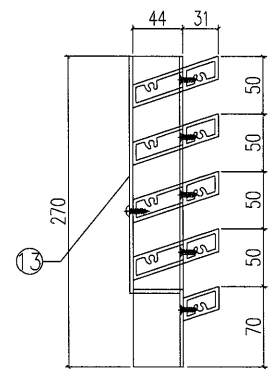
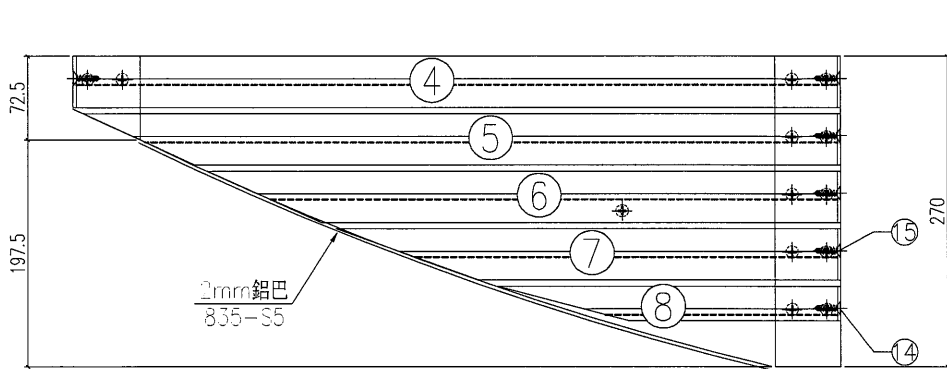


SECTION A-A

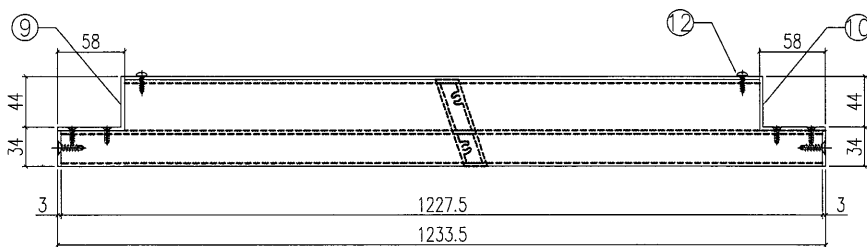
S/N	物料編號	長度	名稱	數量
1	835-PV01-1	1227.5	大斜鋁格柵玉	8
2	835-PV01a-1	1227.5	大斜鋁格柵玉	4
3	835-PV01b-1	1227.5	大斜鋁格柵玉	2
4				
5				
6				
7				
8				
9	835-DW1-3	-	58x47x3鋁角	1
10	835-DW2-3	-	58x47x3鋁角	1
11	尺寸: 1115.5x470		雀仔網	1
12	-	-	#8x1/2圓頭鋼牙	20
13	835-CW05-B1	-	3mm背板	1
14	-	-	#12X1"平頭鋼牙	42
15	-	-	#8x2/3平頭鋼牙	84
16	835-YB50	-	橫向壓巴	2
17	835-YB51	-	企向壓巴	2

工程號	J-835	地盤	將軍澳	附 件
名稱	鋁格組裝圖		採用	
材料		地盤		
顏色		工廠		

 美特鋁質 有限公司 MIDI Aluminium Fabricator Ltd.				類別		物料號	
				制圖	夏之川	2017.03.23	圖號 835-CW05-1
修改				復核			數量 1
日期				批准			位置




SECTION B-B

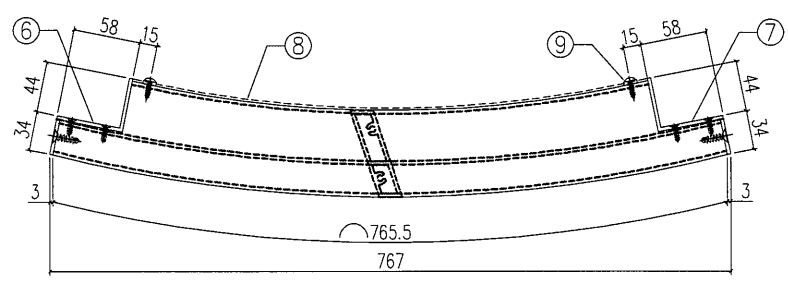
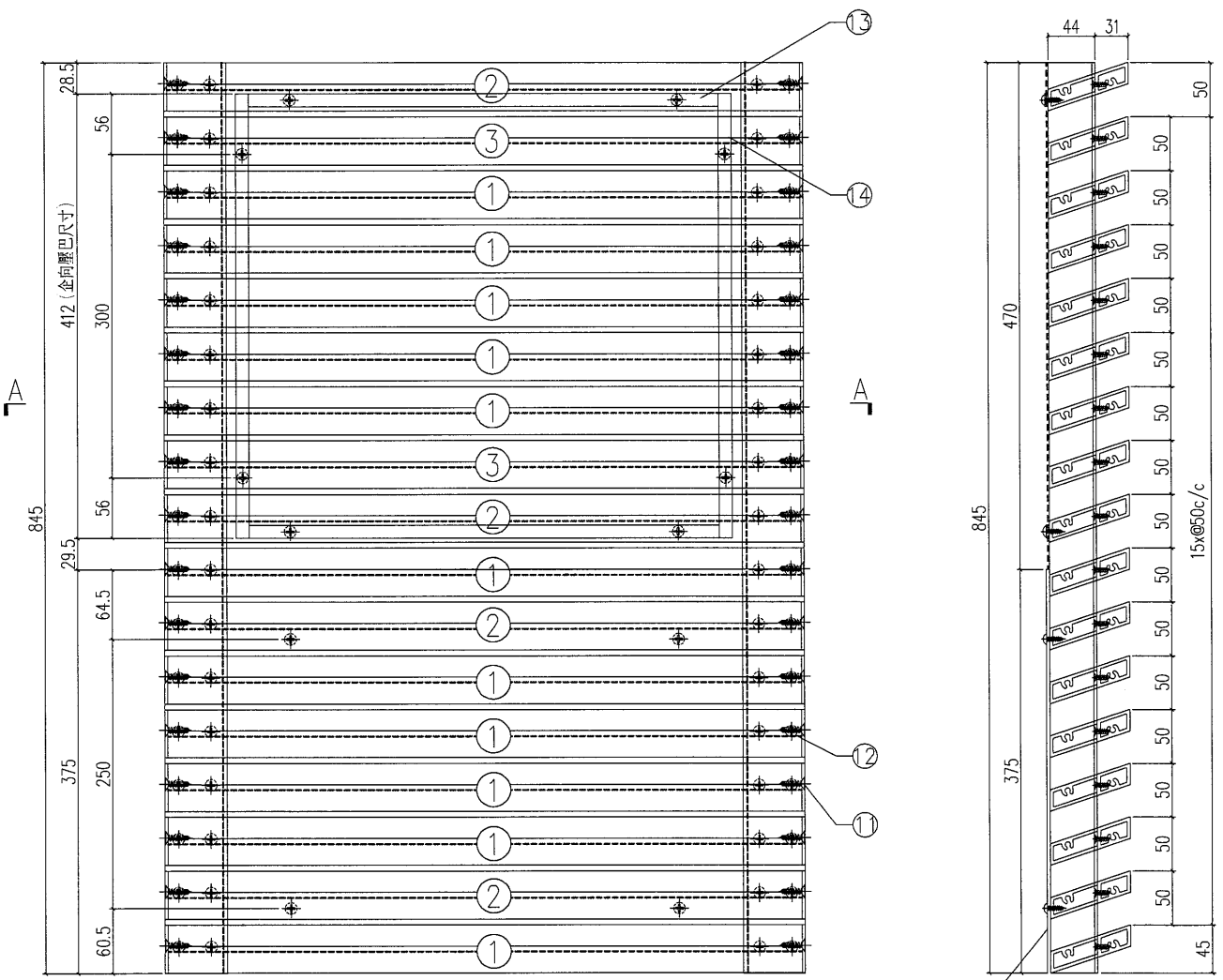


SECTION A-A

S/N	物料編號	長度	名稱	數量
1				
2				
3				
4	835-PV01c-3	-	大斜鋁格柵玉	1
5	835-CW05-P1	-	大斜鋁格柵玉	1
6	835-CW05-P2	-	大斜鋁格柵玉	1
7	835-CW05-P3	-	大斜鋁格柵玉	1
8	835-PV02a-4	-	大斜鋁格柵玉	1
9	835-DW3-3	-	58x47x3鋁角	1
10	835-DW2-5	-	58x47x3鋁角	1
11				
12	-	-	#8x1/2圓頭鋼牙	20
13	835-CW05-B2	-	3mm背板	1
14	-	-	#12X1"平頭鋼牙	42
15	-	-	#8x2/3平頭鋼牙	84
16				
17				

工程號	J-835	地盤	將軍澳	附 件
名稱	鋁格組裝圖		採用	
材料			地盤	
顏色			工廠	

 美特鋁質有限公司 MIDI Aluminium Fabricator Ltd.				類別		物料號		
				制圖	夏之川	2017.03.23	圖號	835-CW07
修改				復核			數量	1
日期				批准			位置	



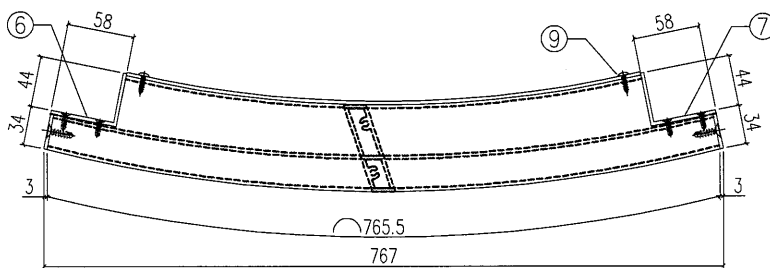
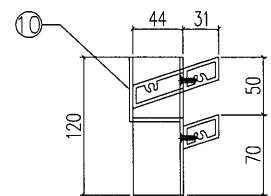
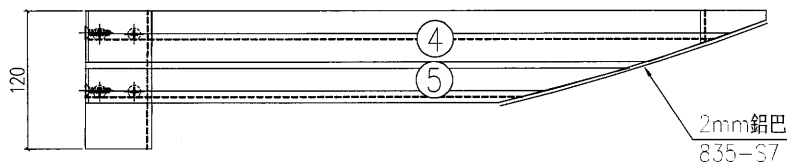
SECTION A-A

SECTION B-B

S/N	物料編號	長度	名稱	數量
1	835-WT01	765.5	大斜鋁格柵玉	11
2	835-WT01a	765.5	大斜鋁格柵玉	4
3	835-WT01b	765.5	大斜鋁格柵玉	2
4				
5				
6	835-DW01-5	-	58x47x3鋁角	1
7	835-DW02-6	-	58x47x3鋁角	1
8	尺寸: 626x470		雀仔網	1
9	-	-	#8x1/2圓頭鋼牙	20
10	835-CW07-B1	-	3mm鋁板	1
11	-	-	#12X1"平頭鋼牙	42
12	-	-	#8x2/3平頭鋼牙	84
13	835-CW07-YB1	-	橫向壓巴	-
14	835-CW07-YB2	-	企向壓巴	-

工程號	J-835	地盤	將軍澳	附件
名稱	鋁格組裝圖		採用	
材料			地盤	
顏色			工廠	

 美特鋁質 有限公司 MIDI Aluminium Fabricator Ltd.				類別		物料號	
				制圖	夏之川	2017.03.23	圖號 835-CW07-1
修改				復核			數量 1
日期				批准			位置



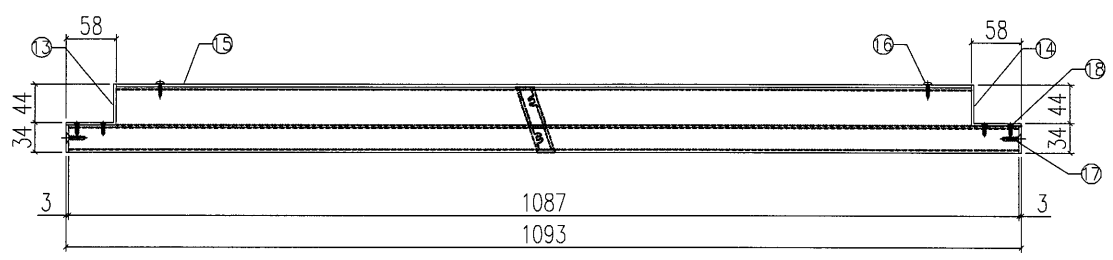
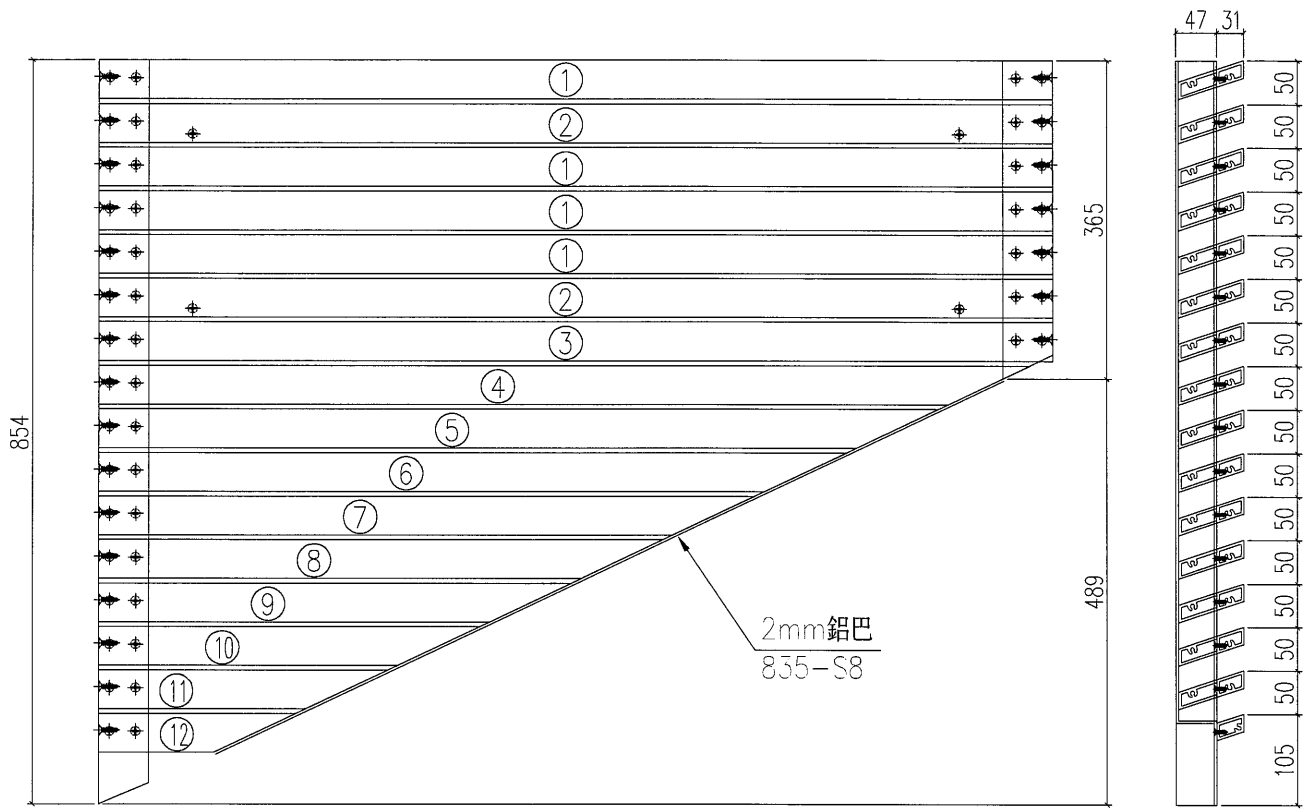
SECTION B-B

SECTION A-A

S/N	物料編號	長度	名稱	數量
1				
2				
3				
4	835-WT02	-	大斜鋁格柵玉	1
5	835-WT02a	-	大斜鋁格柵玉	1
6	835-DW01-6	-	58x47x3鋁角	1
7				
8				
9	-	-	#8x1/2圓頭鋼牙	20
10	835-CW07-B2	-	3mm鋁板	1
11	-	-	#12X1"平頭鋼牙	42
12	-	-	#8x2/3平頭鋼牙	84
13				
14				

工程號	J-835	地盤	將軍澳	附 件
名稱	鋁格組裝圖		採用	
材料			地盤	
顏色			工廠	

 美特鋁質 MIDI Aluminium Fabricator Ltd.	類別		物料號	
	制圖	夏之川	2017.03.23	圖號 835-CW08
修改			數量	1
日期			位置	

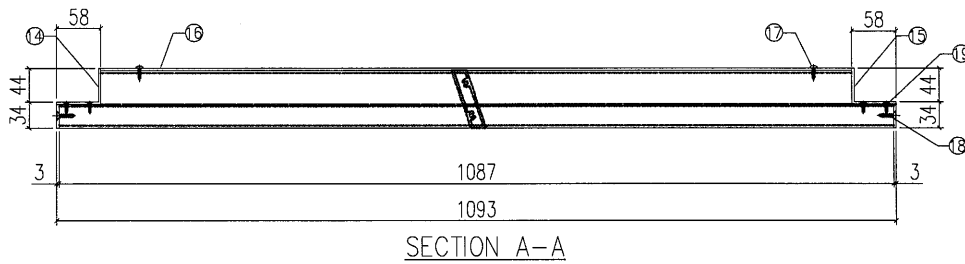
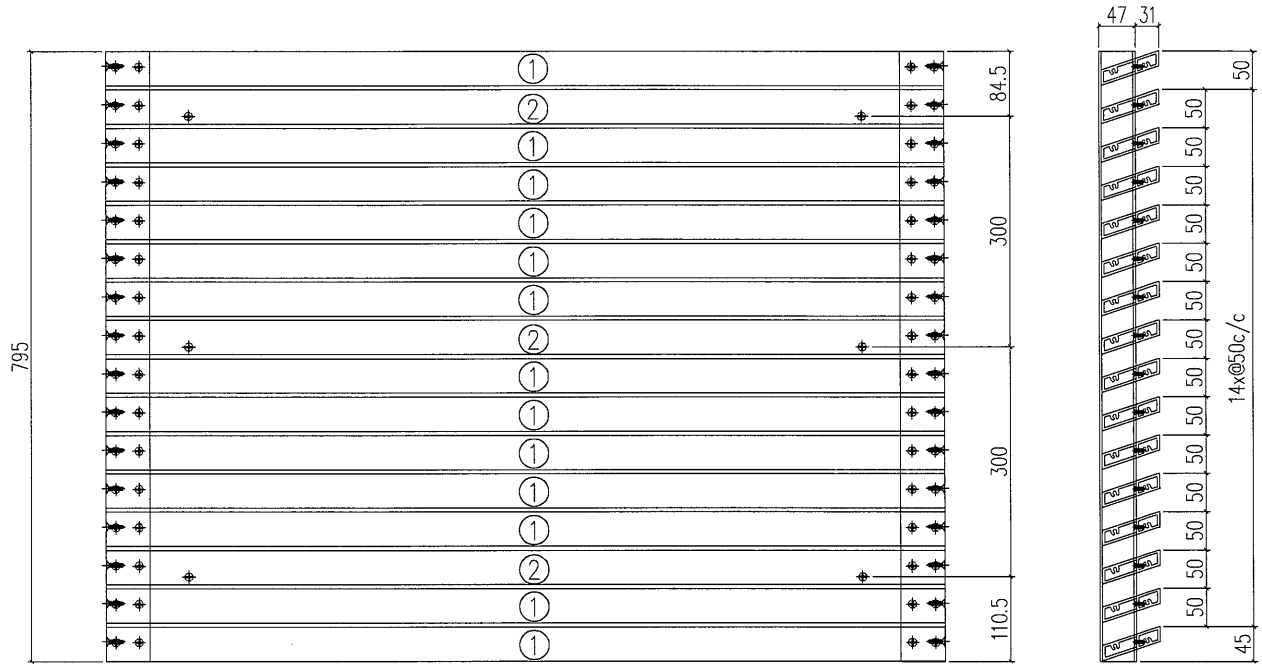


SECTION A-A

S/N	物料編號	長度	名稱	數量
1	835-PV01-2	1087	大斜鋁格柵玉	4
2	835-PV01a-2	1087	大斜鋁格柵玉	2
3	835-PV04-1	-	大斜鋁格柵玉	1
4	835-CW08-P1	-	大斜鋁格柵玉	1
5	835-CW08-P2	-	大斜鋁格柵玉	1
6	835-CW08-P3	-	大斜鋁格柵玉	1
7	835-CW08-P4	-	大斜鋁格柵玉	1
8	835-CW08-P5	-	大斜鋁格柵玉	1
9	835-CW08-P6	-	大斜鋁格柵玉	1
10	835-CW08-P7	-	大斜鋁格柵玉	1
11	835-CW08-P8	-	大斜鋁格柵玉	1
12	835-PV05-1	-	大斜鋁格柵玉	1
13	835-DW05-1	-	58x47x3鋁角	1
14	835-DW06-2	-	58x47x3鋁角	1
15	835-CW08-B1	-	3mm鋁板	1
16	-	-	#8x1/2圓頭鋼牙	20
17	-	-	#12X1"平頭鋼牙	42
18	-	-	#8x2/3平頭鋼牙	84

工程號	J-835	地盤	將軍澳	附 件
名稱	鋁格組裝圖		採用	
材料		地盤		
顏色		工廠		

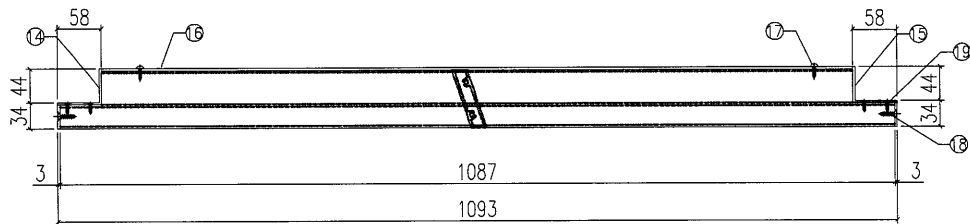
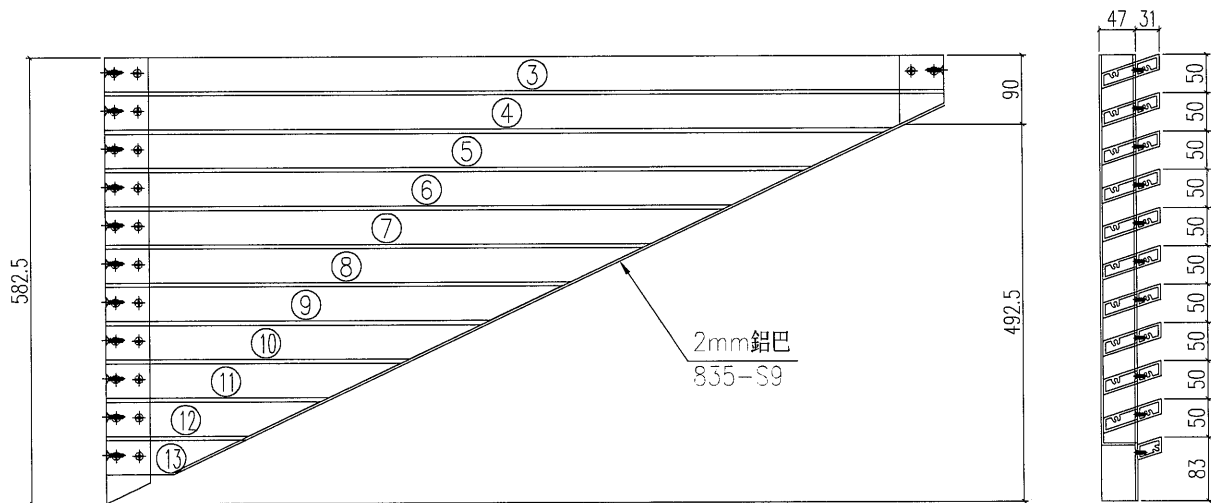
 美特鋁質 有限公司 MIDI Aluminium Fabricator Ltd.				類別		物料號	
修改				制圖	夏之川	2017.03.23	圖號 835-CW09
日期				復核			數量 1
				批准			位置



S/N	物料編號	長度	名稱	數量
1	835-PV01-2	1087	大斜鋁格柵玉	13
2	835-PV01a-2	1087	大斜鋁格柵玉	3
3				
4				
5				
6				
7				
8				
9				
10				
11				
12				
13				
14	835-DW01-7	-	58x47x3鋁角	1
15	835-DW02-7	-	58x47x3鋁角	1
16	835-CW09-B1	-	3mm鋁板	1
17	-	-	#8x1/2圓頭鋼牙	20
18	-	-	#12X1"平頭鋼牙	42
19	-	-	#8x2/3平頭鋼牙	84

工程號	J-835	地盤	將軍澳	附 件
名稱	鋁格組裝圖		採用	
材料			地盤	
顏色			工廠	

 美特鋁質 有限公司 MIDI Aluminium Fabricator Ltd.				類別		物料號	
修改				制圖	夏之川	2017.03.23	圖號
日期				復核			數量
				批准			位置
							835-CW09-1
							1



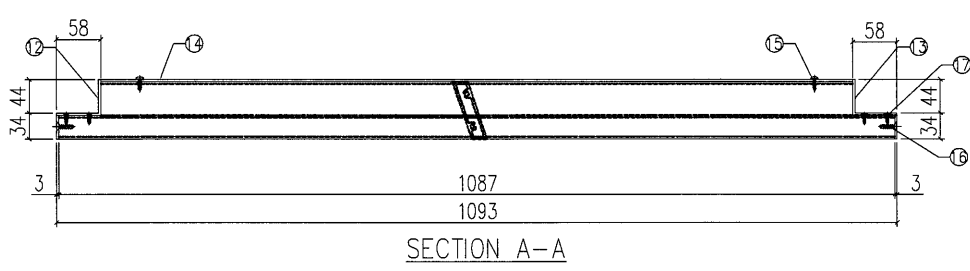
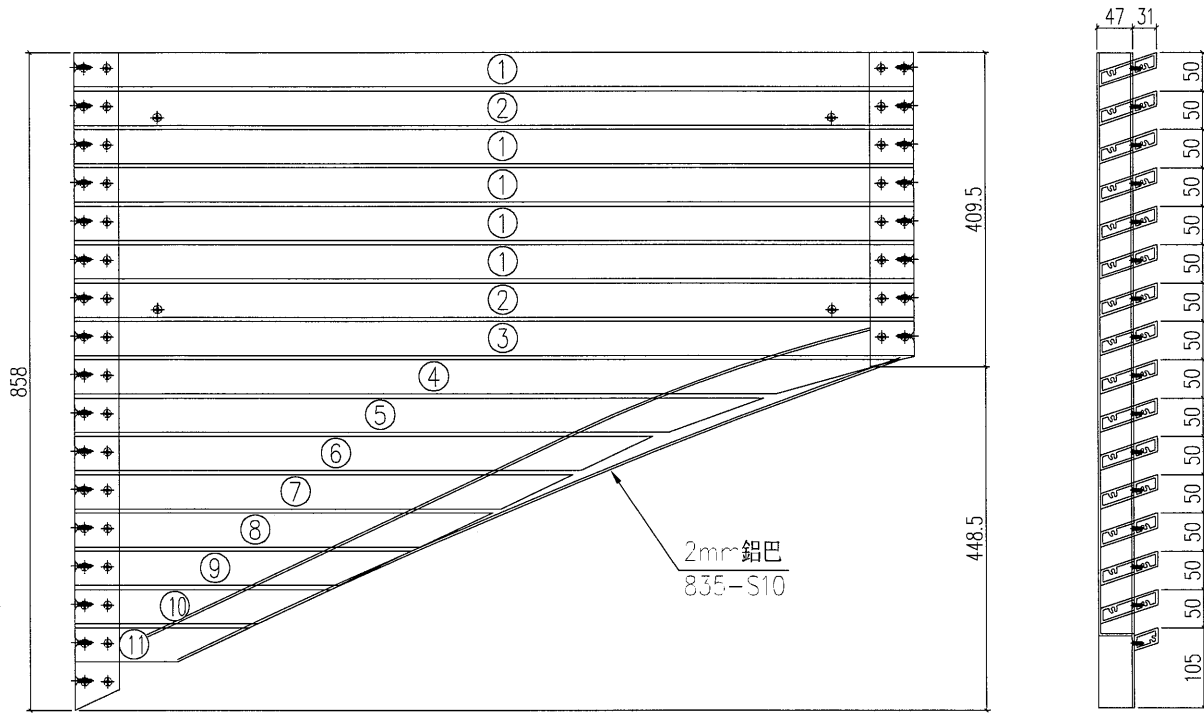
SECTION A-A

S/N	物料編號	長度	名稱	數量
1				
2				
3	835-PV04-2	-	大斜鋁格柵玉	1
4	835-CW09-P1	-	大斜鋁格柵玉	1
5	835-CW09-P2	-	大斜鋁格柵玉	1
6	835-CW09-P3	-	大斜鋁格柵玉	1
7	835-CW09-P4	-	大斜鋁格柵玉	1
8	835-CW09-P5	-	大斜鋁格柵玉	1
9	835-CW09-P6	-	大斜鋁格柵玉	1
10	835-CW09-P7	-	大斜鋁格柵玉	1
11	835-CW09-P8	-	大斜鋁格柵玉	1
12	835-CW09-P9	-	大斜鋁格柵玉	1
13	835-PV05-2	-	大斜鋁格柵玉	1
14	835-DW05-2	-	58x47x3鋁角	1
15	835-DW06-3	-	58x47x3鋁角	1
16	835-CW09-B2	-	3mm鋁板	1
17	-	-	#8x1/2圓頭鋸牙	20
18	-	-	#12X1"半頭鋸牙	42
19	-	-	#8x2/3平頭鋸牙	84

工程號	J-835	地盤	將軍澳
名稱	鋁格組裝圖		採用
材料		地盤	
顏色		工廠	

附件

 美特鋁質 有限公司 MIDI Aluminium Fabricator Ltd.				類別		物料號	
修改				制圖	夏之川	2017.03.23	圖號 835-CW10
日期				復核			數量 1
				批准			位置



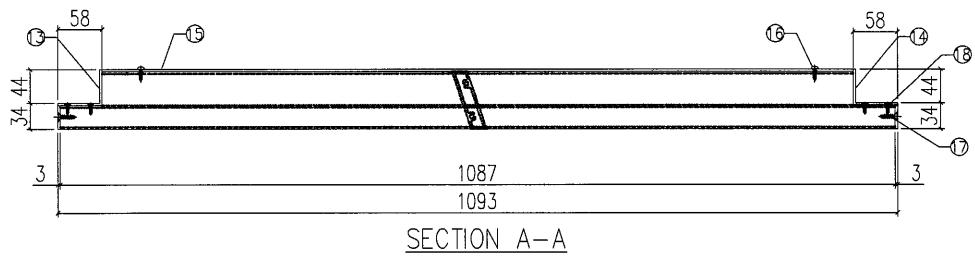
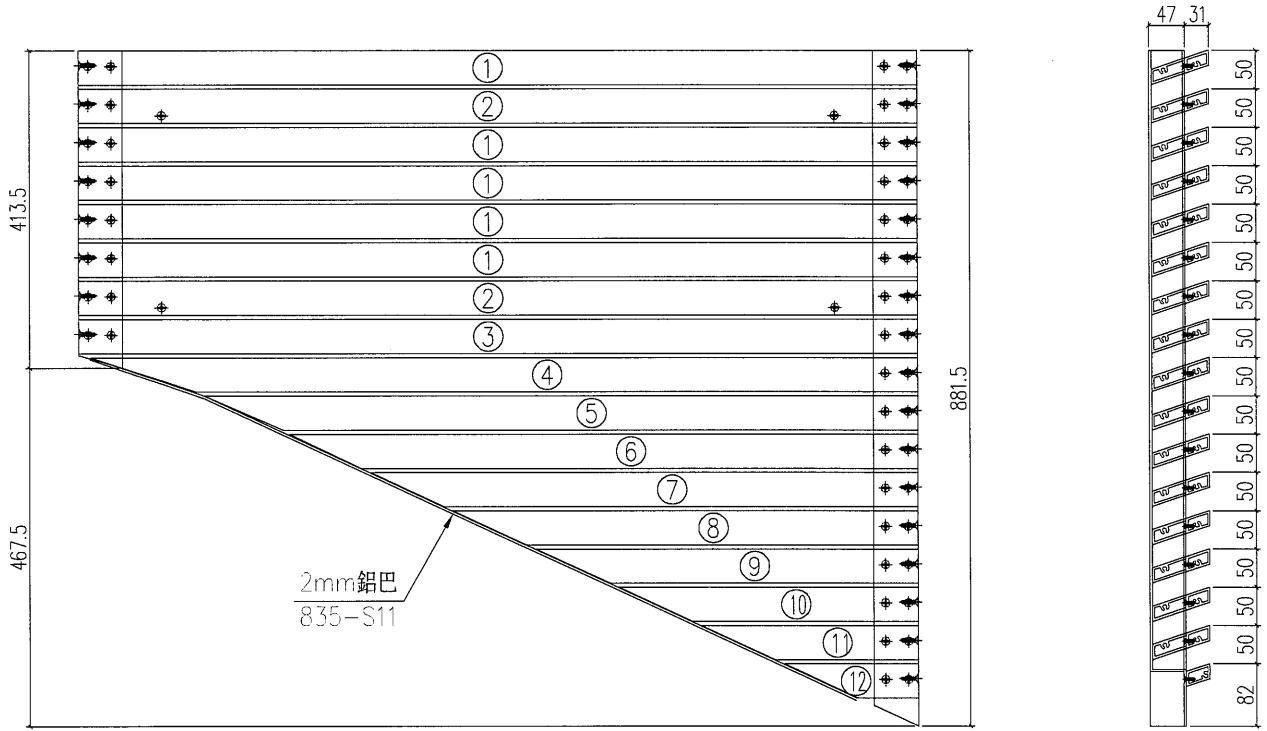
SECTION A-A

S/N	物料編號	長度	名稱	數量
1	835-PV01-2	1087	大斜鋁格柵玉	5
2	835-PV01a-2	1087	大斜鋁格柵玉	2
3	835-PV04-3	-	大斜鋁格柵玉	1
4	835-CW10-P1	-	大斜鋁格柵玉	1
5	835-CW10-P2	-	大斜鋁格柵玉	1
6	835-CW10-P3	-	大斜鋁格柵玉	1
7	835-CW10-P4	-	大斜鋁格柵玉	1
8	835-CW10-P5	-	大斜鋁格柵玉	1
9	835-CW10-P6	-	大斜鋁格柵玉	1
10	835-CW10-P7	-	大斜鋁格柵玉	1
11	835-PV05-3	-	大斜鋁格柵玉	1
12	835-DW05-3	-	58x47x3鋁角	1
13	835-DW06-4	-	58x47x3鋁角	1
14	835-CW10-B1	-	3mm鋁板	1
15	-	-	#8x1/2圓頭鋼牙	20
16	-	-	#12x1"平頭鋼牙	42
17	-	-	#8x2/3平頭鋼牙	84

工程號	J-835	地盤	將軍澳
名稱	鋁格組裝圖		採用
材料		地盤	
顏色		工廠	

附件

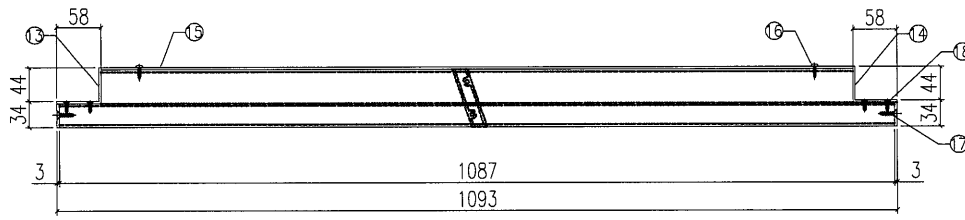
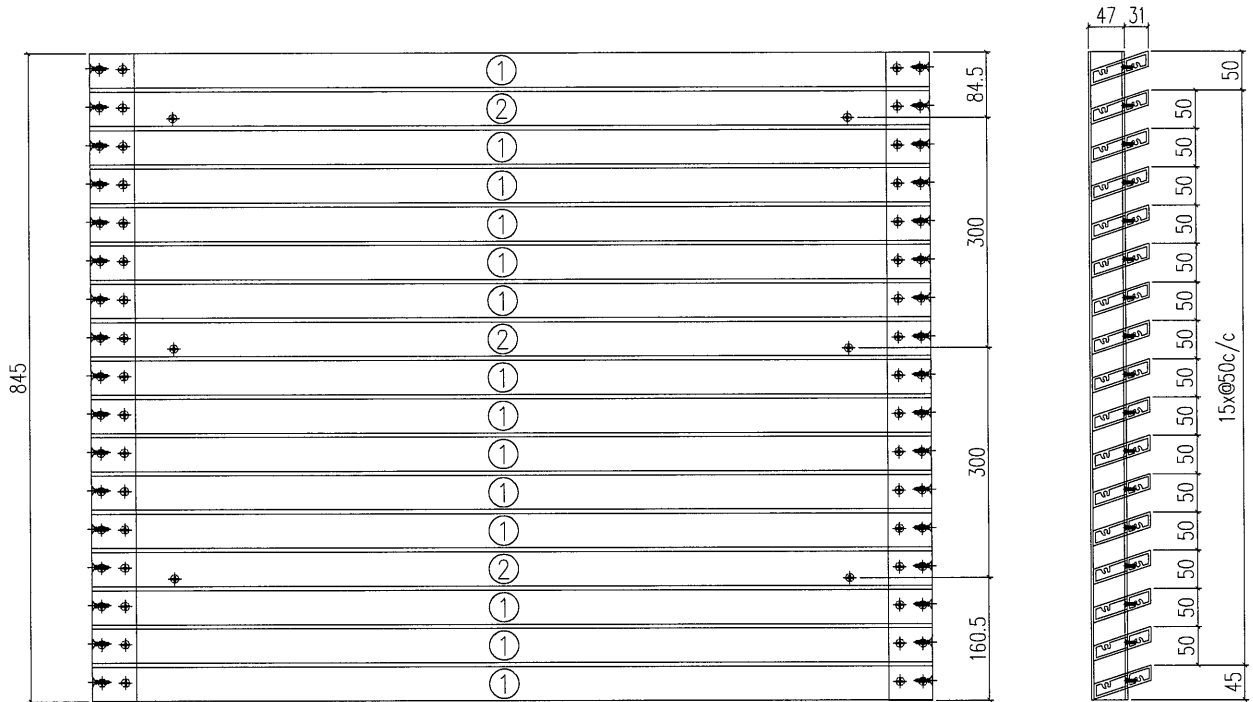
 美特鋁質 有限公司 MIDI Aluminium Fabricator Ltd.				類別		物料編號		
				制圖	夏之川	2017.03.23	圖號	835-CW11
修改				復核			數量	1
日期				批准			位置	



S/N	物料編號	長度	名稱	數量
1	835-PV01-2	1087	大斜鋁格柵玉	5
2	835-PV01a-2	1087	大斜鋁格柵玉	2
3	835-PV01c-4	-	大斜鋁格柵玉	1
4	835-CW11-P1	-	大斜鋁格柵玉	1
5	835-CW11-P2	-	大斜鋁格柵玉	1
6	835-CW11-P3	-	大斜鋁格柵玉	1
7	835-CW11-P4	-	大斜鋁格柵玉	1
8	835-CW11-P5	-	大斜鋁格柵玉	1
9	835-CW11-P6	-	大斜鋁格柵玉	1
10	835-CW11-P7	-	大斜鋁格柵玉	1
11	835-CW11-P8	-	大斜鋁格柵玉	1
12	835-PV02a-5	-	大斜鋁格柵玉	1
13	835-DW03-4	-	58x47x3鋁角	1
14	835-DW04-4	-	58x47x3鋁角	1
15	835-CW11-B1	-	3mm鋁板	1
16	-	-	#8x1/2圓頭鋼牙	20
17	-	-	#12X1"平頭鋼牙	42
18	-	-	#8x2/3平頭鋼牙	84

工程號	J-835	地盤	將軍澳	附 件
名稱	鋁格組裝圖		採用	
材料		地盤		
顏色		工廠		

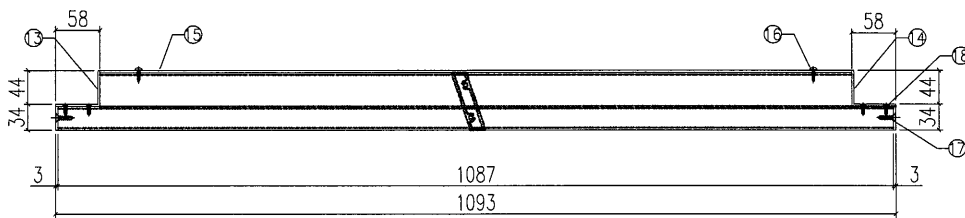
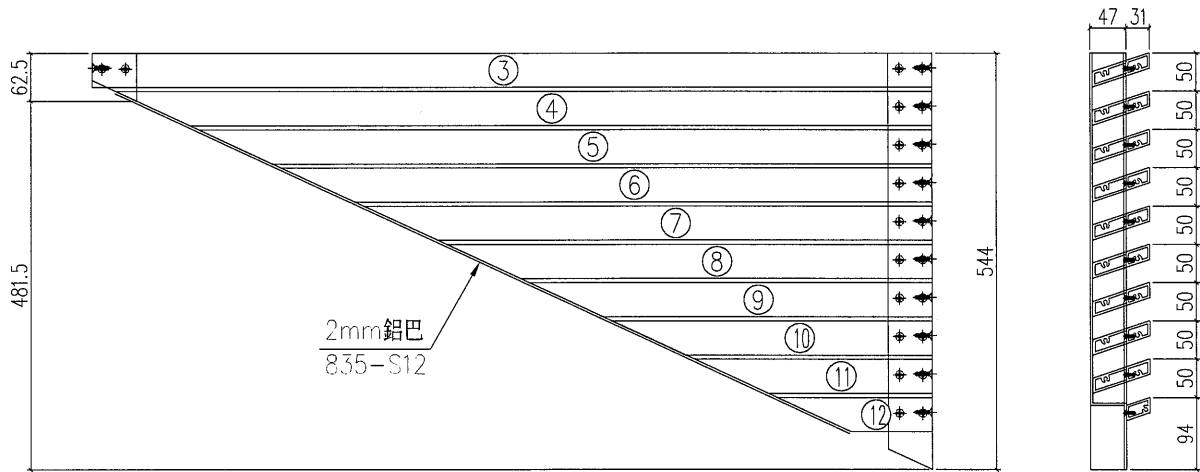
 美特鋁質 有限公司 MIDI Aluminium Fabricator Ltd.				類別		物料號	
				制圖	夏之川	2017.03.23	圖號 835-CW12
修改				復核			數量 1
日期				批准			位置



S/N	物料編號	長度	名稱	數量
1	835-PV01-2	1087	大斜鋁格柵玉	14
2	835-PV01a-2	1087	大斜鋁格柵玉	3
3				
4				
5				
6				
7				
8				
9				
10				
11				
12				
13	835-DW01-5	-	58x47x3鋁角	1
14	835-DW02-6	-	58x47x3鋁角	1
15	835-CW12-B1	-	3mm鋁板	1
16	-	-	#8x1/2圓頭鋼牙	20
17	-	-	#12X1"平頭鋼牙	42
18	-	-	#8x2/3平頭鋼牙	84

工程號	J-835	地盤	將軍澳	附 件
名稱	鋁格組裝圖		採用	
材料			地盤	
顏色			工廠	

 美特鋁質有限公司 MIDI Aluminium Fabricator Ltd.	類別		物料號		
	制圖	夏之川	2017.03.23	圖號	835-CW12-1
修改				數量	1
日期				位置	



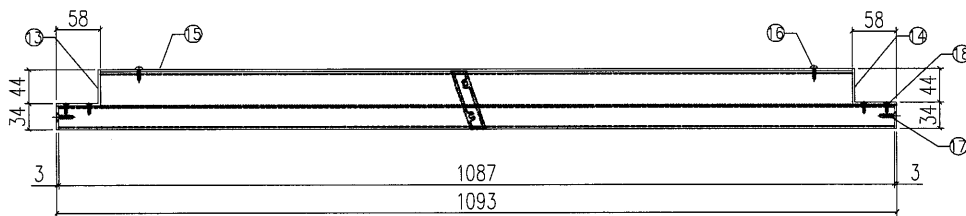
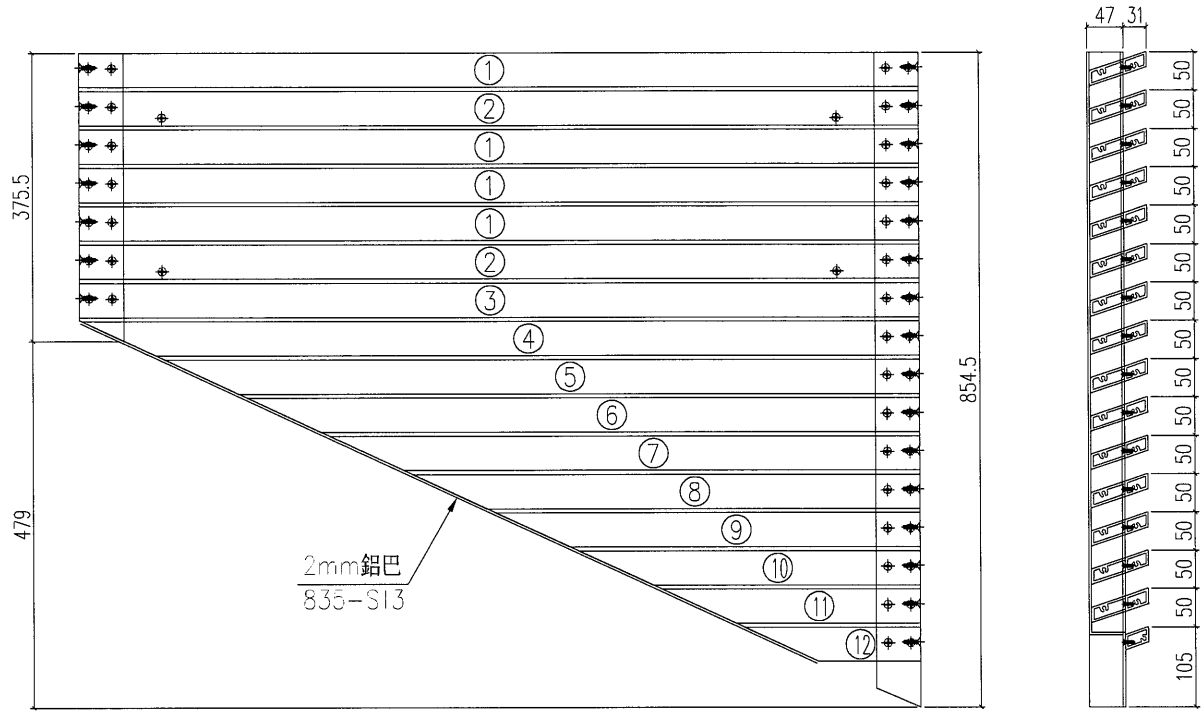
SECTION A-A

S/N	物料編號	長度	名稱	數量
1				
2				
3	835-PV01e-5	-	大斜鋁格柵玉	1
4	835-CW12-P1	-	大斜鋁格柵玉	1
5	835-CW12-P2	-	大斜鋁格柵玉	1
6	835-CW12-P3	-	大斜鋁格柵玉	1
7	835-CW12-P4	-	大斜鋁格柵玉	1
8	835-CW12-P5	-	大斜鋁格柵玉	1
9	835-CW12-P6	-	大斜鋁格柵玉	1
10	835-CW12-P7	-	大斜鋁格柵玉	1
11	835-CW12-P8	-	大斜鋁格柵玉	1
12	835-PV02a 6	-	大斜鋁格柵玉	1
13	835-DW03-5	-	58x47x3鋁角	1
14	835-DW04 5	-	58x47x3鋁角	1
15	835-CW12-R2	-	3mm鋁板	1
16	-	-	#8x1/2圓頭鋼牙	20
17	-	-	#12X1"平頭鋼牙	42
18	-	-	#8x2/3平頭鋼牙	84

工程號	J-835	地盤	將軍澳
名稱	鋁格組裝圖		採用
材料		地盤	
顏色		工廠	

附件

 美特鋁質 有限公司 MIDI Aluminium Fabricator Ltd.				類別		物料編號	
				制圖	夏之川	2017.03.23	圖號 835-CW13
修改				復核			數量 1
日期				批准			位置

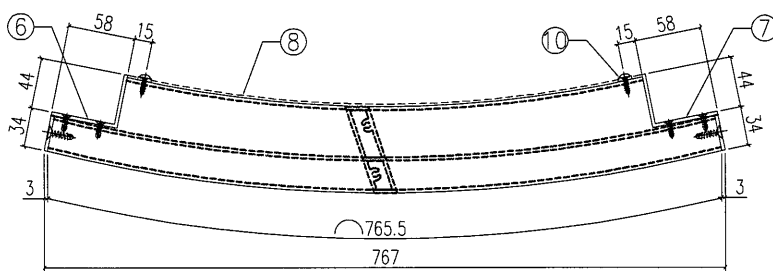
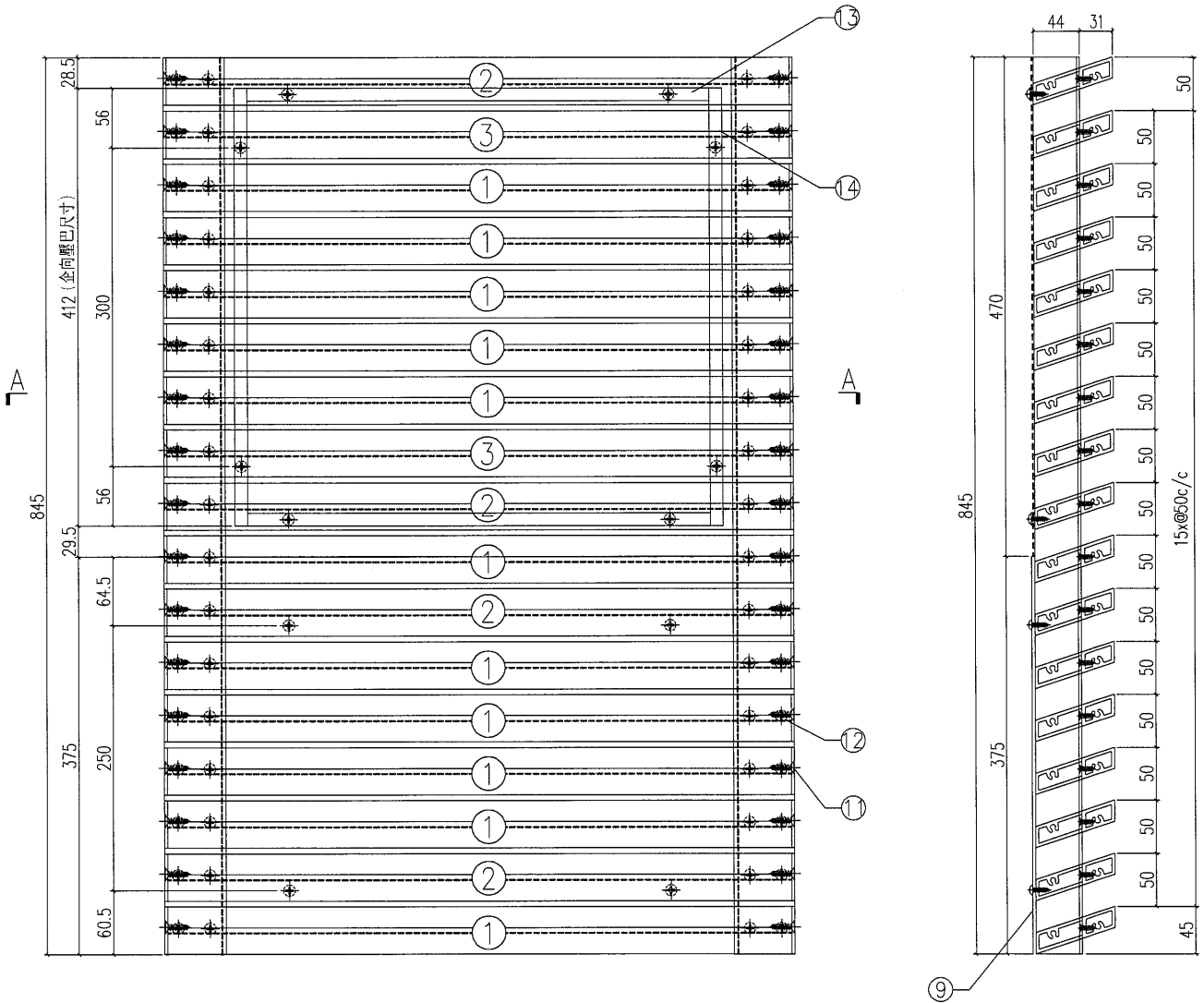


SECTION A-A

S/N	物料編號	長度	名稱	數量
1	835-PV01-2	1087	大斜鋁格柵玉	4
2	835-PV01a-2	1087	大斜鋁格柵玉	2
3	835-PV01c-6	-	大斜鋁格柵玉	1
4	835-CW13-P1	-	大斜鋁格柵玉	1
5	835-CW13-P2	-	大斜鋁格柵玉	1
6	835-CW13-P3	-	大斜鋁格柵玉	1
7	835-CW13-P4	-	大斜鋁格柵玉	1
8	835-CW13-P5	-	大斜鋁格柵玉	1
9	835-CW13-P6	-	大斜鋁格柵玉	1
10	835-CW13-P7	-	大斜鋁格柵玉	1
11	835-CW13-P8	-	大斜鋁格柵玉	1
12	835-PV02a-7	-	大斜鋁格柵玉	1
13	835-DW03-6	-	58x47x3鋁角	1
14	835-DW04-6	-	58x47x3鋁角	1
15	835-CW13-B1	-	3mm鋁板	1
16	-	-	#8x1/2圓頭鋼牙	20
17	-	-	#12X1"平頭鋼牙	42
18	-	-	#8x2/3平頭鋼牙	84

工程號	J-835	地盤	將軍澳	附 件
名稱	鋁格組裝圖		採用	
材料			地盤	
顏色			工廠	

 美特鋁質有限公司 MIDI Aluminium Fabricator Ltd.				類別		物料號		
修改				制圖	夏之川	2017.03.23	圖號	835-CW14
日期				復核			數量	1
				批准			位置	

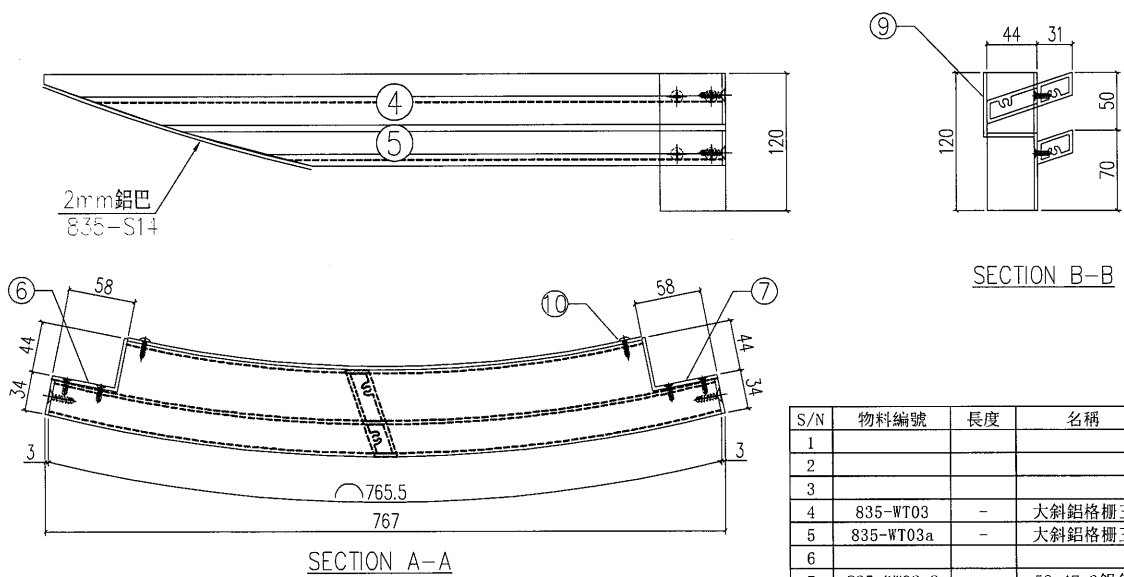


SECTION B-B

S/N	物料編號	長度	名稱	數量
1	835-WT01	765.5	大斜鋁格柵玉	11
2	835-WT01a	765.5	大斜鋁格柵玉	4
3	835-WT01b	765.5	大斜鋁格柵玉	2
4				
5				
6	835-DW01-5	-	58x47x3鋁角	1
7	835-DW02-6	-	58x47x3鋁角	1
8	尺寸: 626x470		雀仔網	1
9	835-CW14-B1	-	3mm鋁板	1
10	-	-	#8x1/2圓頭鋼牙	20
11	-	-	#12x1"平頭鋼牙	42
12	-	-	#8x2/3平頭鋼牙	84
13	835-CW14-YB1	-	橫向壓巴	2
14	835-CW14-YB2	-	企向壓巴	2

工程號	J-835	地盤	將軍澳	附件
名稱	鋁格組裝圖		採用	
材料			地盤	
顏色			工廠	

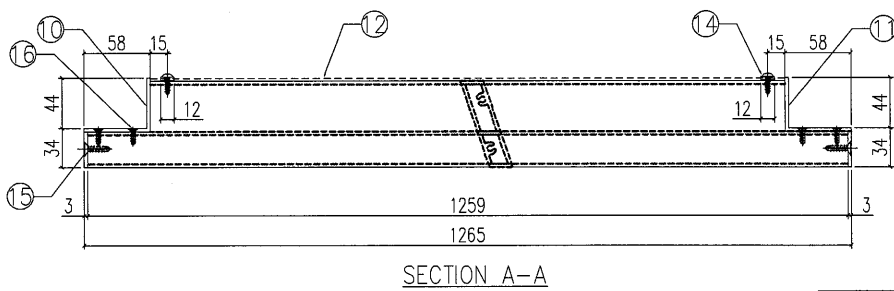
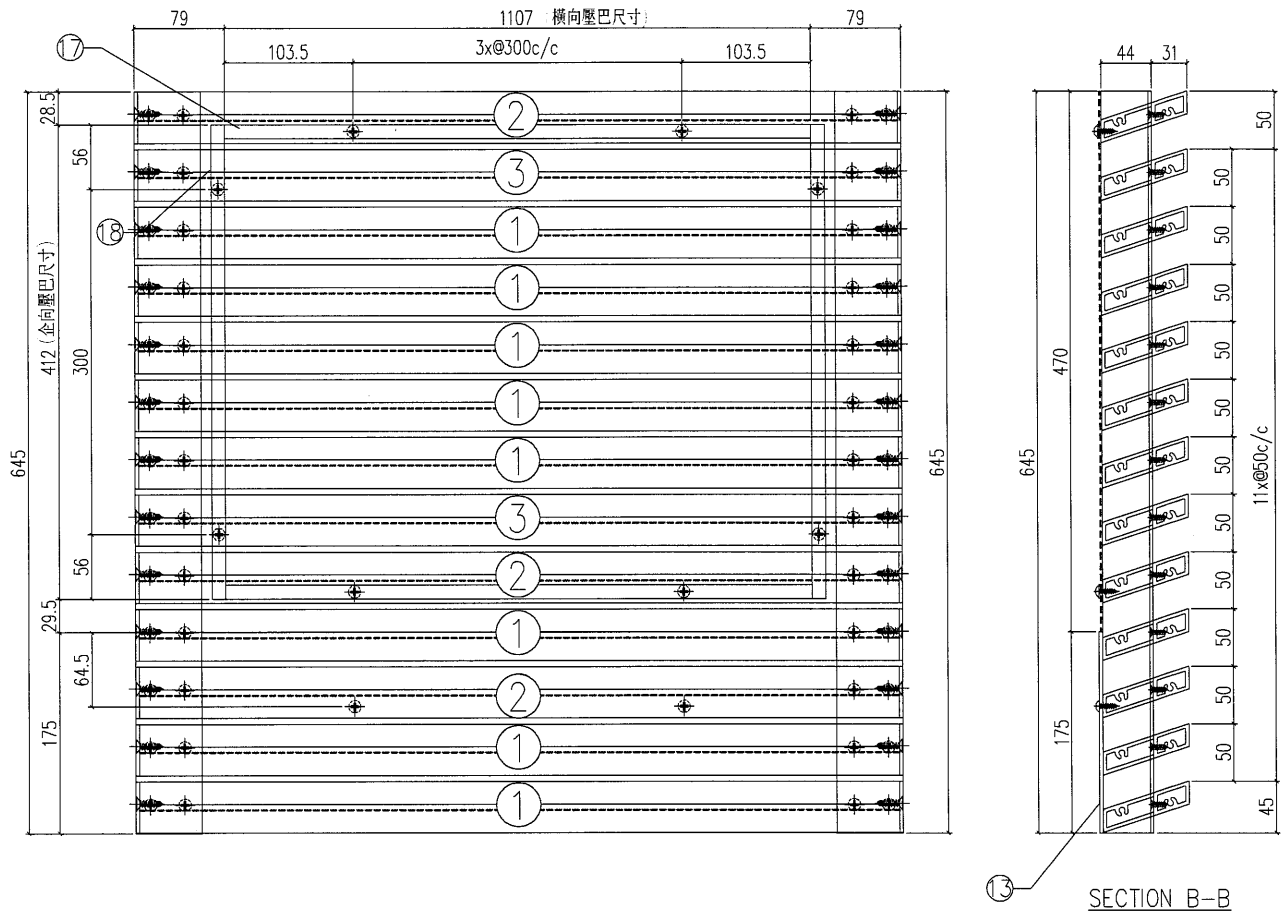
 美特鋁質 有限公司 MIDI Aluminium Fabricator Ltd.				類別		物料編號	
				制圖	夏之川	2017.03.23	圖號 835-CW14-1
修改				復核			數量 1
日期				批准			位置



S/N	物料編號	長度	名稱	數量
1				
2				
3				
4	835-WT03	-	大斜鋁格柵玉	1
5	835-WT03a	-	大斜鋁格柵玉	1
6				
7	835-DW02-8	-	58x47x3鋁角	1
8				
9	835-CW14-B2	-	3mm鋁板	1
10	-	-	#8x1/2圓頭鋼牙	20
11	-	-	#12x1"平頭鋼牙	42
12	-	-	#8x2/3平頭鋼牙	84
13				
14				

工程號	J-835	地盤	將軍澳	附件
名稱	鋁格組裝圖		採用	
材料			地盤	
顏色			工廠	

 美特鋁質 有限公司 MIDI Aluminium Fabricator Ltd.				類別		物料號	
				制圖	夏之川	2017.03.23	圖號 835-CW16
修改				復核			數量 1
日期				批准			位置

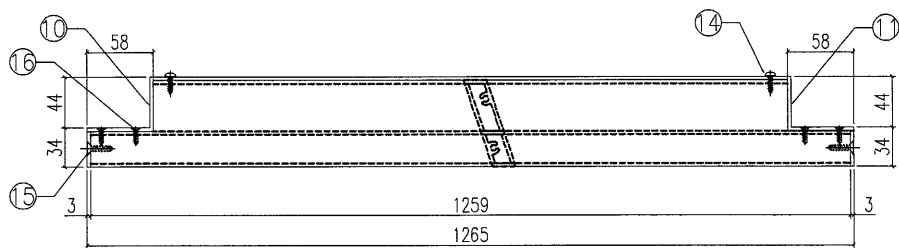
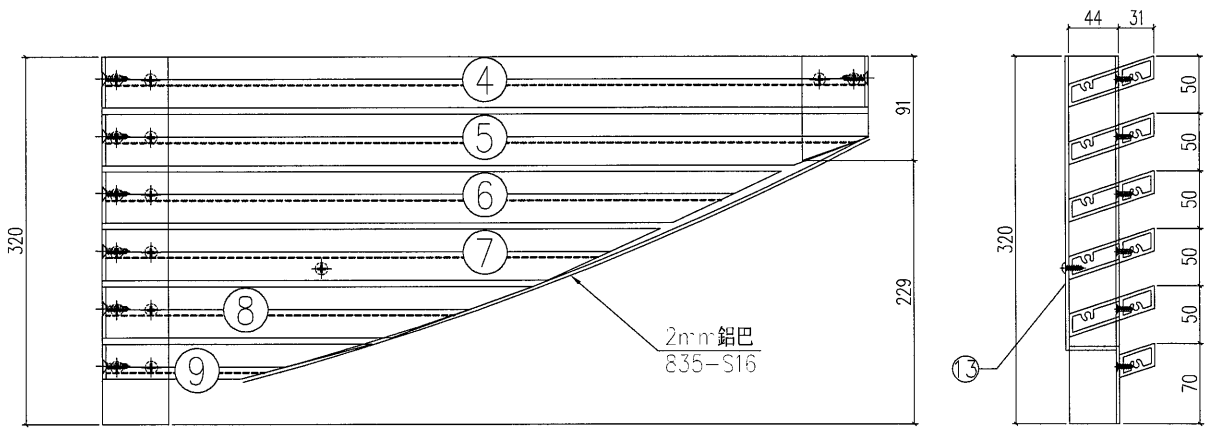


SECTION A-A

S/N	物料編號	長度	名稱	數量
1	835-PV01-3	1259	大斜鋁格柵玉	8
2	835-PV01a-3	1259	大斜鋁格柵玉	3
3	835-PV01b-3	1259	大斜鋁格柵玉	2
4				
5				
6				
7				
8				
9				
10	835-DW01-8	-	58x47x3鋁角	1
11	835-DW02-9	-	58x47x3鋁角	1
12	尺寸: 1147x470		雀仔網	1
13	835-CW16-B1	-	3mm鋁板	1
14	-	-	#8x1/2圓頭鋼牙	20
15	-	-	#12X1"平頭鋼牙	42
16	-	-	#8x2/3平頭鋼牙	84
17	835-CW16-YB1	-	橫向壓巴	2
18	835-CW16-YB2	-	企向壓巴	2

工程號	J-835	地盤	將軍澳	附 件
名稱	鋁格組裝圖		採用	
材料			地盤	
顏色			工廠	

 美特鋁質 有限公司 MIDI Aluminium Fabricator Ltd.				類別		物料編號		
修改				制圖	夏之川	2017.03.23	圖號	835-CW16-1
日期				復核			數量	1
				批准			位置	

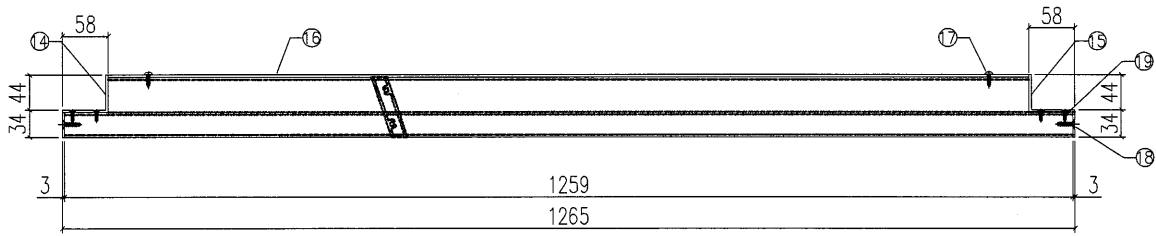
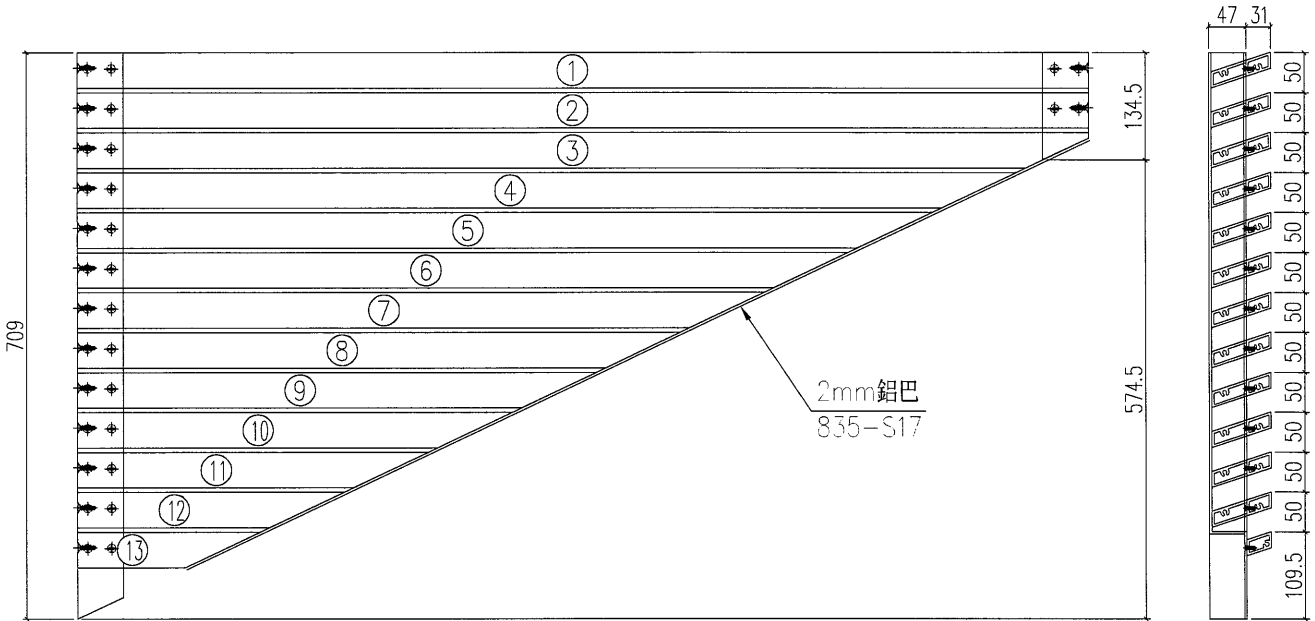


SECTION B-B

S/N	物料編號	長度	名稱	數量
1				
2				
3				
4	835-PV04-7	-	大斜鋁格柵玉	1
5	835-CW16-P1	-	大斜鋁格柵玉	1
6	835-CW16-P2	-	大斜鋁格柵玉	1
7	835-CW16-P3	-	大斜鋁格柵玉	1
8	835-CW16-P4	-	大斜鋁格柵玉	1
9	835-PV05-7	-	大斜鋁格柵玉	1
10	835-DW01-2	-	58x47x3鋁角	1
11	835-DW06-5	-	58x47x3鋁角	1
12				
13	835-CW16-B2	-	3mm鋁板	1
14	-	-	#8x1/2圓頭鋼牙	20
15	-	-	#12x1"平頭鋼牙	42
16	-	-	#8x2/3平頭鋼牙	84
17				
18				

工程號	J-835	地盤	將軍澳	附 件
名稱	鋁格組裝圖		採用	
材料			地盤	
顏色			工廠	

 美特鋁質 有限公司 MIDI Aluminium Fabricator Ltd.				類別		物料編號		
				制圖	夏之川	2017.03.23	圖號	835-CW17
修改				復核			數量	1
日期				批准			位置	



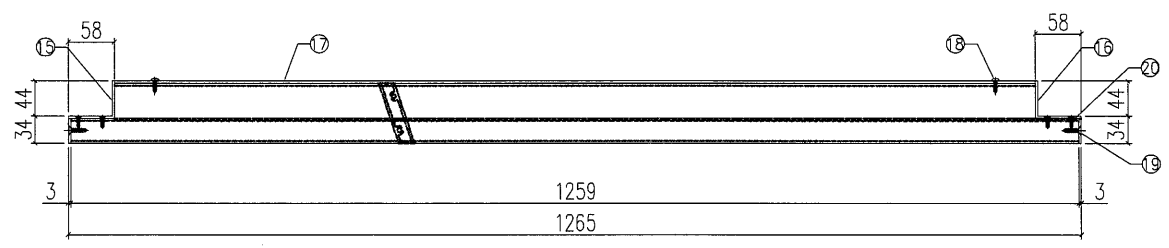
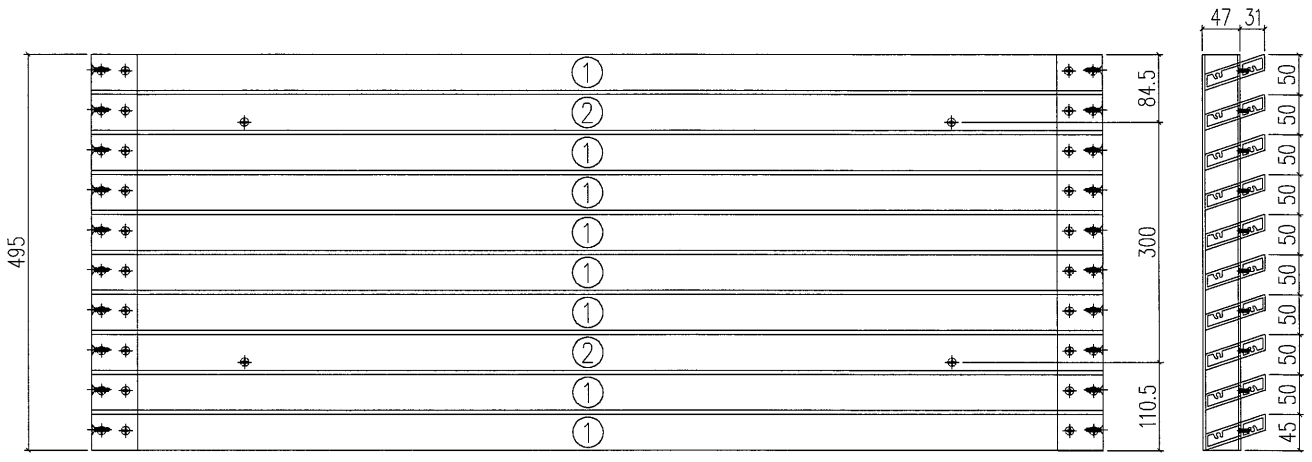
SECTION A-A

S/N	物料編號	長度	名稱	數量
1	835-PV01-3	1259	大斜鋁格柵玉	1
2	835-PV04-4	-	大斜鋁格柵玉	1
3	835-CW17-P1	-	大斜鋁格柵玉	1
4	835-CW17-P2	-	大斜鋁格柵玉	1
5	835-CW17-P3	-	大斜鋁格柵玉	1
6	835-CW17-P4	-	大斜鋁格柵玉	1
7	835-CW17-P5	-	大斜鋁格柵玉	1
8	835-CW17-P6	-	大斜鋁格柵玉	1
9	835-CW17-P7	-	大斜鋁格柵玉	1
10	835-CW17-P8	-	大斜鋁格柵玉	1
11	835-CW17-P9	-	大斜鋁格柵玉	1
12	835-CW17-P10	-	大斜鋁格柵玉	1
13	835-PV05-4	-	大斜鋁格柵玉	1
14	835-DW05-4	-	58x47x3鋁角	1
15	835-DW06-6	-	58x47x3鋁角	1
16	835-CW17-B1	-	3mm背板	1
17	-	-	#8x1/2圓頭鋼牙	20
18	-	-	#12X1"平頭鋼牙	42
19	-	-	#8x2/3平頭鋼牙	84

工程號	J-835	地盤	將軍澳
名稱	鋁格組裝圖		採用
材料		地盤	
顏色		工廠	

附件	
----	--

 美特鋁質 有限公司 MIDI Aluminium Fabricator Ltd.	類別		物料號		
	制圖	夏之川	2017.03.23	圖號	835-CW18
修改				數量	1
日期				位置	
				復核	
				批准	

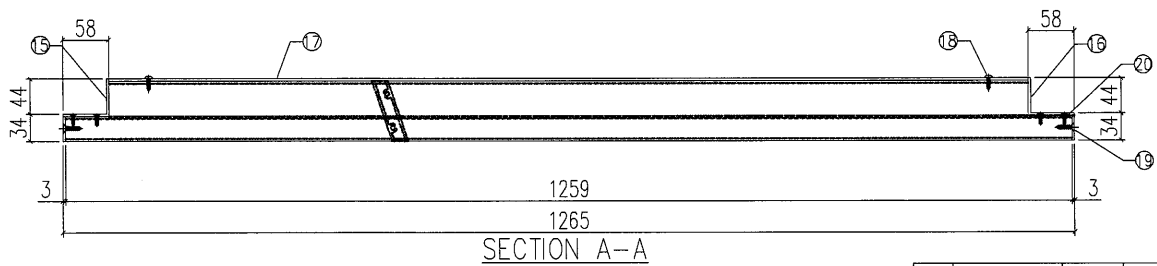
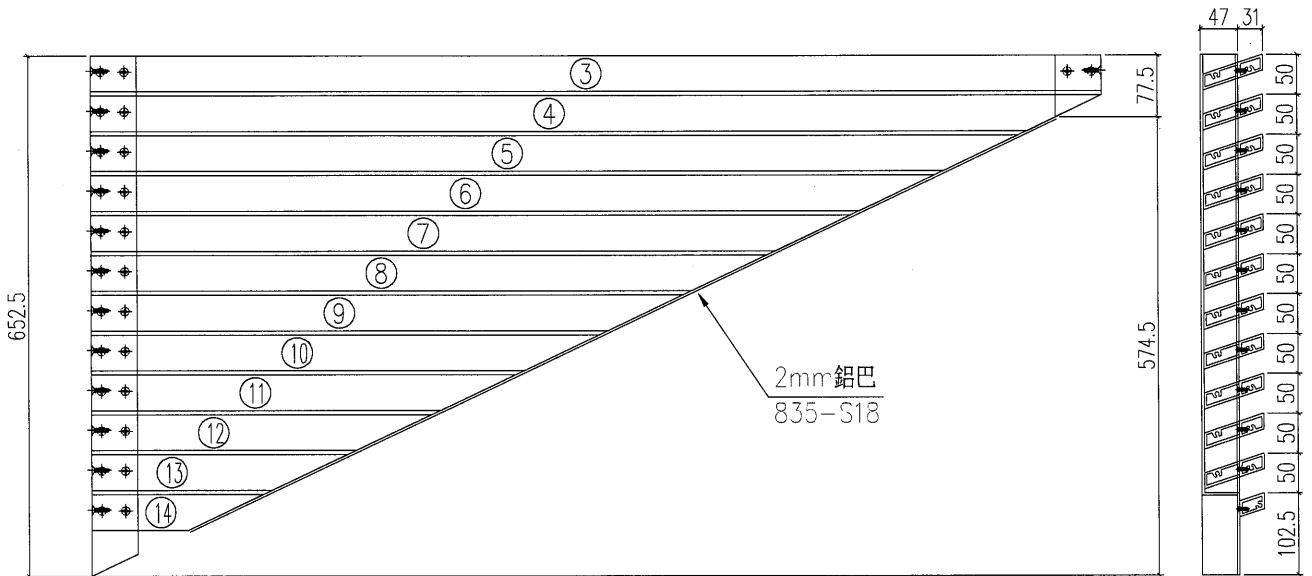


SECTION A-A

S/N	物料編號	長度	名稱	數量
1	835-PV01-3	1259	大斜鋁格柵玉	8
2	835-PV01a-3	1259	大斜鋁格柵玉	2
3				
4				
5				
6				
7				
8				
9				
10				
11				
12				
13				
14				
15	835-DW01-9	-	58x47x3鋁角	1
16	835-DW02-10	-	58x47x3鋁角	1
17	835-CW18-B1	-	3mm背板	1
18	-	-	#8x1/2圓頭鋼牙	20
19	-	-	#12X1"平頭鋼牙	42
20	-	-	#8x2/3平頭鋼牙	84

工程號	J-835	地盤	將軍澳	附 件
名稱	鋁格組裝圖		採用	
材料			地盤	
顏色			工廠	

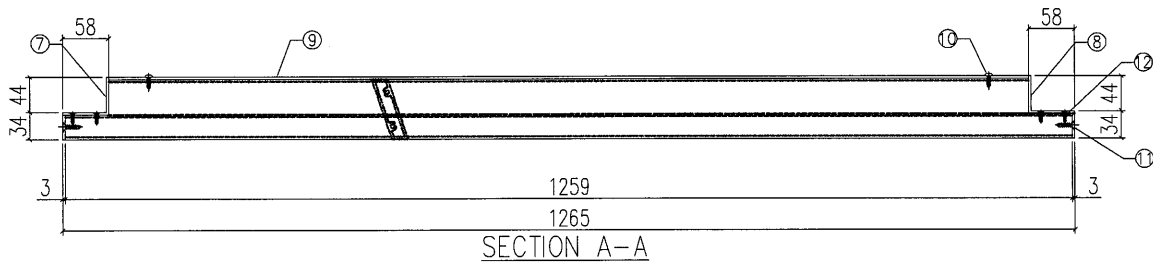
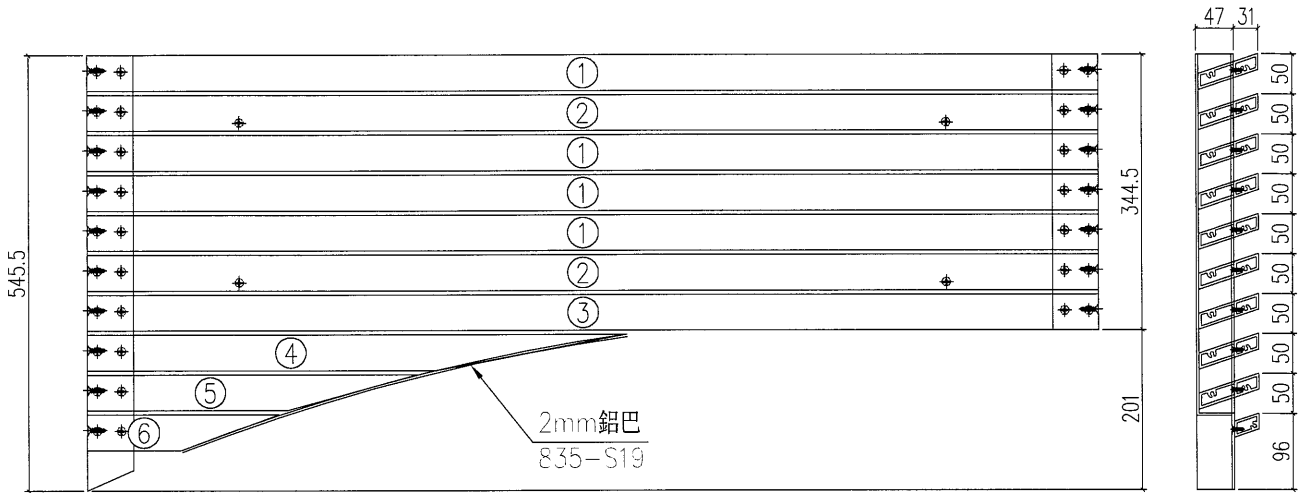
 美特鋁質 MIDI Aluminium Fabricator Ltd.	類別		物料編號		
	制圖	夏之川	2017.03.23	圖號	835-CW18-1
修改				數量	1
日期				位置	



S/N	物料編號	長度	名稱	數量
1				
2				
3	835-PV04-5	-	大斜鋁格柵玉	1
4	835-CW18-P1	-	大斜鋁格柵玉	1
5	835-CW18-P2	-	大斜鋁格柵玉	1
6	835-CW18-P3	-	大斜鋁格柵玉	1
7	835-CW18-P4	-	大斜鋁格柵玉	1
8	835-CW18-P5	-	大斜鋁格柵玉	1
9	835-CW18-P6	-	大斜鋁格柵玉	1
10	835-CW18-P7	-	大斜鋁格柵玉	1
11	835-CW18-P8	-	大斜鋁格柵玉	1
12	835-CW18-P9	-	大斜鋁格柵玉	1
13	835-CW18-P10	-	大斜鋁格柵玉	1
14	835-PV05-5	-	大斜鋁格柵玉	1
15	835-DW05-5	-	58x47x3鋁角	1
16	835-DW06-7	-	58x47x3鋁角	1
17	835-CW18-B2	-	3mm背板	1
18	-	-	#8x1/2圓頭鋼牙	20
19	-	-	#12X1"平頭鋼牙	42
20	-	-	#8x2/3平頭鋼牙	84


工程號	J-835	地盤	將軍澳	附 件
名稱	鋁格組裝圖		採用	
材料			地盤	
顏色			工廠	

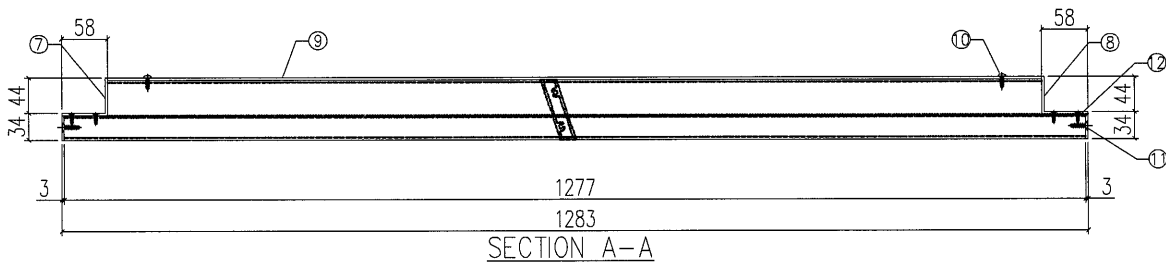
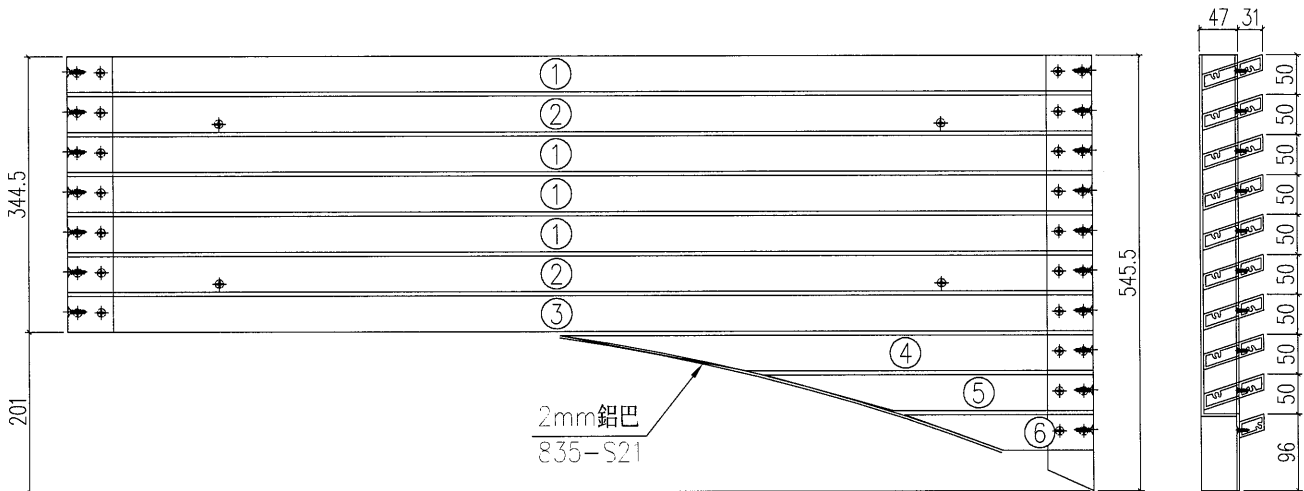
 美特鋁質 有限公司 MIDI Aluminium Fabricator Ltd.				類別		物料編號		
				制圖	夏之川	2017.03.23	圖號	835-CW19
修改				復核			數量	1
日期				批准			位置	



S/N	物料編號	長度	名稱	數量
1	835-PV01-3	1259	大斜鋁格柵玉	4
2	835-PV01a-3	1259	大斜鋁格柵玉	2
3	835-PV04-6	-	大斜鋁格柵玉	1
4	835-CW19-P1	-	大斜鋁格柵玉	1
5	835-CW19-P2	-	大斜鋁格柵玉	1
6	835-PV05-6	-	大斜鋁格柵玉	1
7	835-DW05-6	-	58x47x3鋁角	1
8	835-DW02-2	-	58x47x3鋁角	1
9	835-CW19-B1	-	3mm背板	1
10	-	-	#8x1/2圓頭鋼牙	20
11	-	-	#12x1"平頭鋼牙	42
12	-	-	#8x2/3平頭鋼牙	84

工程號	J-835	地盤	將軍澳	採 用	附 件
名稱	鋁格組裝圖				
材 料					
顏 色					

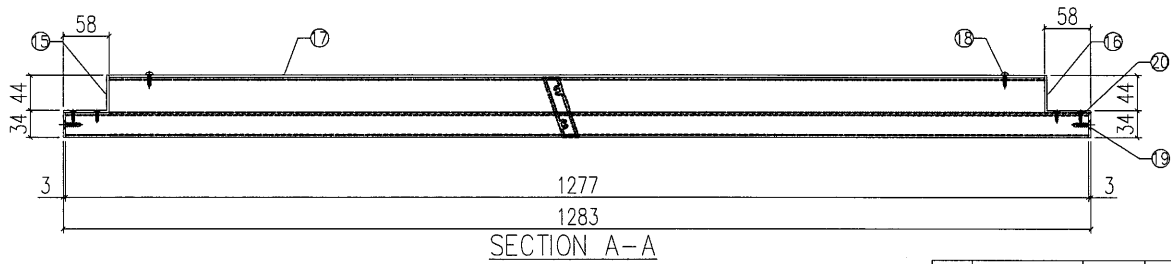
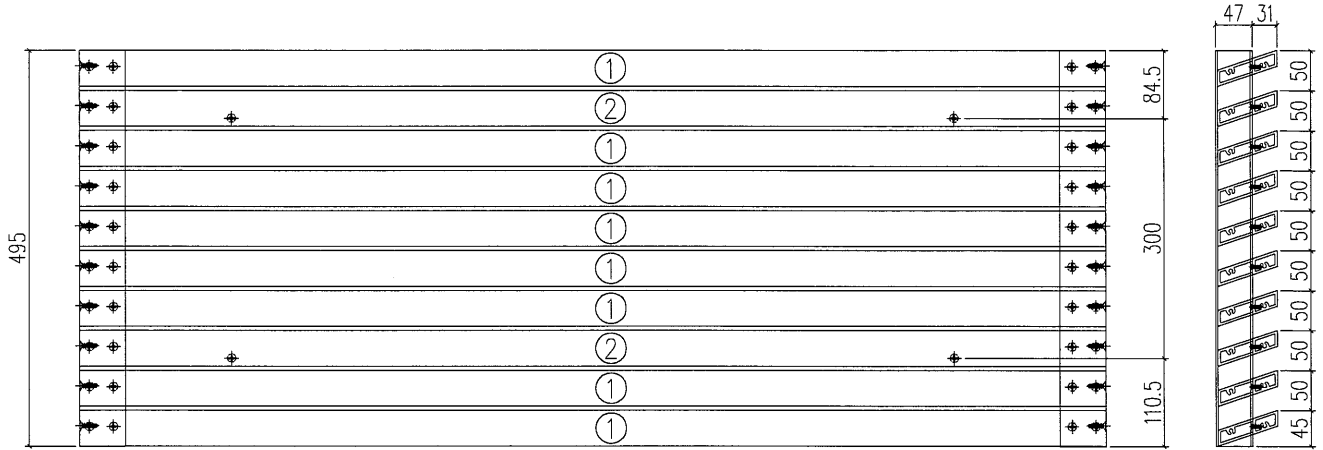
 美特鋁質 有限公司 MIDI Aluminium Fabricator Ltd.				類別		物料編號		
				制圖	夏之川	2017.03.23	圖號	835-CW21
修改				復核			數量	1
日期				批准			位置	



S/N	物料編號	長度	名稱	數量
1	835-PV01-4	1277	大斜鋁格柵玉	4
2	835-PV01a-4	1277	大斜鋁格柵玉	2
3	835-PV01c-7	-	大斜鋁格柵玉	1
4	835-CW21-P1	-	大斜鋁格柵玉	1
5	835-CW21-P2	-	大斜鋁格柵玉	1
6	835-PV02a-8	-	大斜鋁格柵玉	1
7	835-DW01-1	-	58x47x3鋁角	1
8	835-DW04-7	-	58x47x3鋁角	1
9	835-CW21-B1	-	3mm背板	1
10	-	-	#8x1/2圓頭鋼牙	20
11	-	-	#12x1"平頭鋼牙	42
12	-	-	#8x2/3平頭鋼牙	84

工程號	J-835	地盤	將軍澳	附 件
名稱	鋁格組裝圖		採用	
材料			地盤	
顏色			工廠	

 美特鋁質 有限公司 MIDI Aluminium Fabricator Ltd.	類別		物料號	
	制圖	夏之川	2017.03.23	圖號 835-CW22
修改			數量	1
日期			位置	
	復核			
	批准			

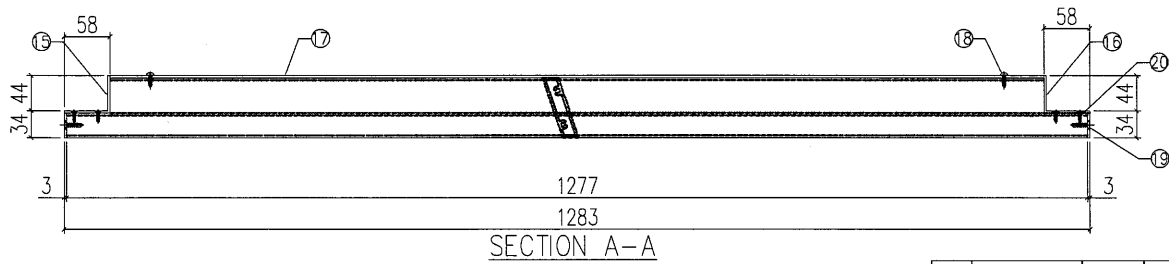
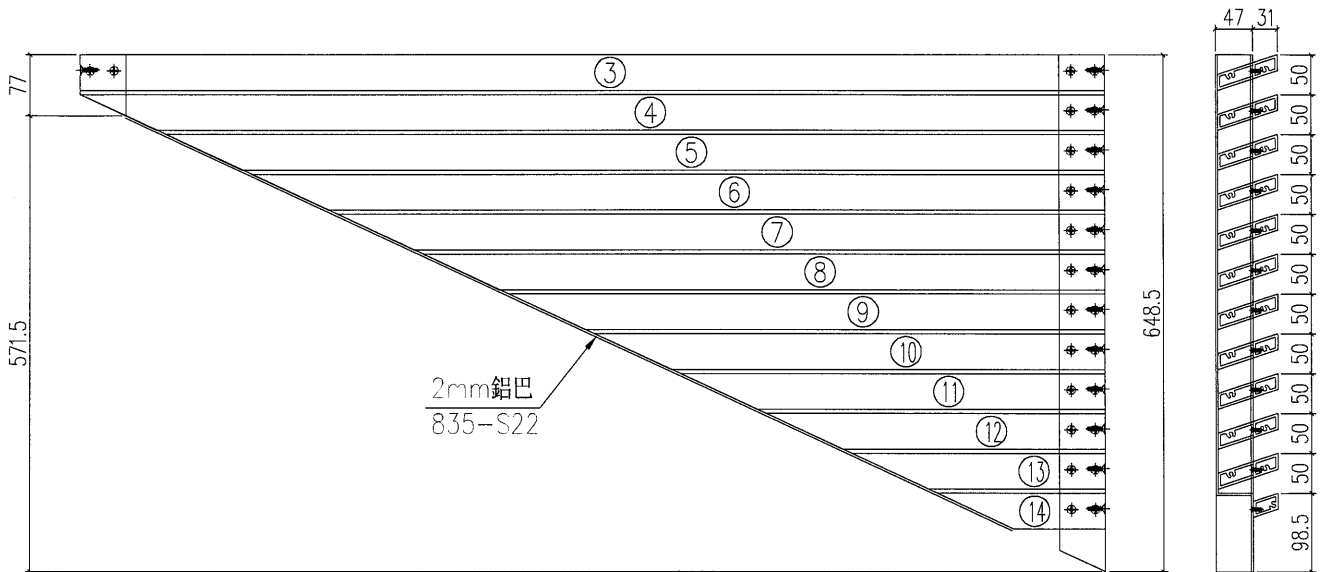


S/N	物料編號	長度	名稱	數量
1	835-PV01-4	1277	大斜鉛格柵玉	8
2	835-PV01a-4	1277	大斜鉛格柵玉	2
3				
4				
5				
6				
7				
8				
9				
10				
11				
12				
13				
14				
15	835-DW01-9	-	58x47x3鋁角	1
16	835-DW02-10	-	58x47x3鋁角	1
17	835-CW22-B1	-	3mm背板	1
18	-	-	#8x1/2圓頭鋼牙	20
19	-	-	#12X1"平頭鋼牙	42
20	-	-	#8x2/3平頭鋼牙	84

工程號	J-835	地盤	將軍澳
名稱	鋁格組裝圖		採用
材料		地盤	
顏色		工廠	

附件

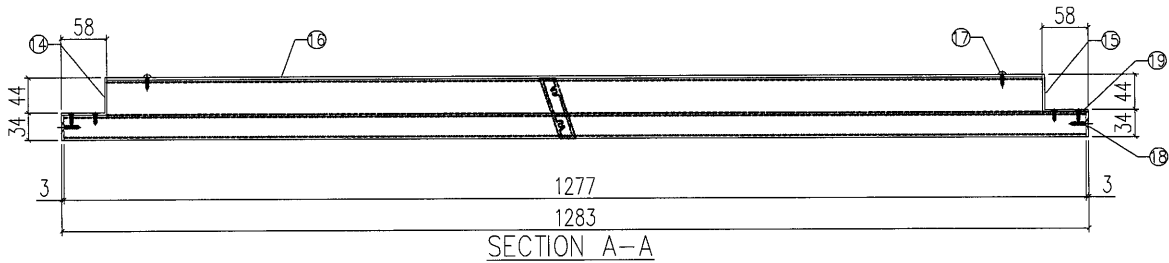
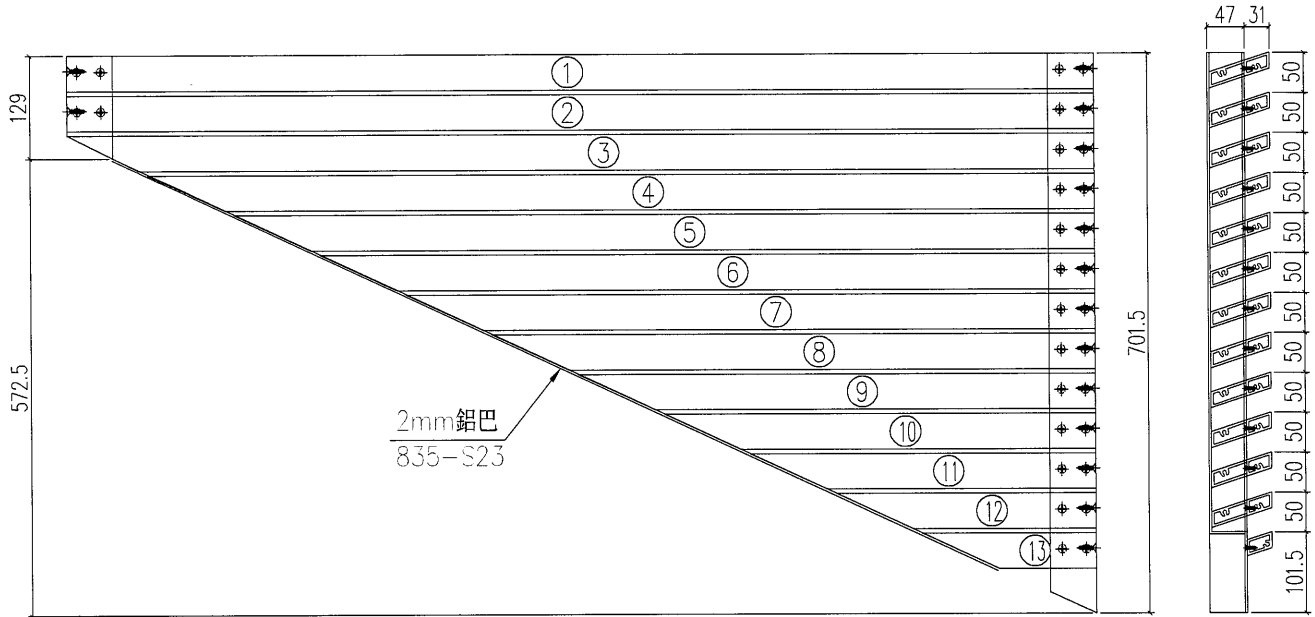
 美特鋁質 有限公司 MIDI Aluminium Fabricator Ltd.				類別		物料號		
修改				制圖	夏之川	2017.03.23	圖號	835-CW22-1
日期				復核			數量	1
				批准			位置	



S/N	物料編號	長度	名稱	數量
1				
2				
3	835-PV01c-8	-	大斜鋁格柵玉	1
4	835-CW22-P1	-	大斜鋁格柵玉	1
5	835-CW22-P2	-	大斜鋁格柵玉	1
6	835-CW22-P3	-	大斜鋁格柵玉	1
7	835-CW22-P4	-	大斜鋁格柵玉	1
8	835-CW22-P5	-	大斜鋁格柵玉	1
9	835-CW22-P6	-	大斜鋁格柵玉	1
10	835-CW22-P7	-	大斜鋁格柵玉	1
11	835-CW22-P8	-	大斜鋁格柵玉	1
12	835-CW22-P9	-	大斜鋁格柵玉	1
13	835-CW22-P10	-	大斜鋁格柵玉	1
14	835-PV02a-9	-	大斜鋁格柵玉	1
15	835-DW03-8	-	58x47x3鋁角	1
16	835-DW04-8	-	58x47x3鋁角	1
17	835-CW22-B2	-	3mm背板	1
18	-	-	#8x1/2圓頭鋼牙	20
19	-	-	#12x1"平頭鋼牙	42
20	-	-	#8x2/3平頭鋼牙	84

工程號	J-835	地盤	將軍澳	附 件
名稱	鋁格組裝圖		採用	
材料			地盤	
顏色			工廠	

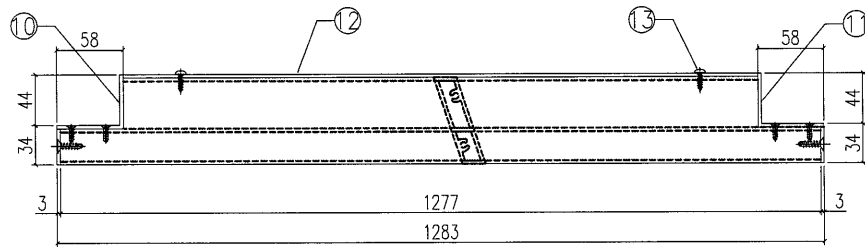
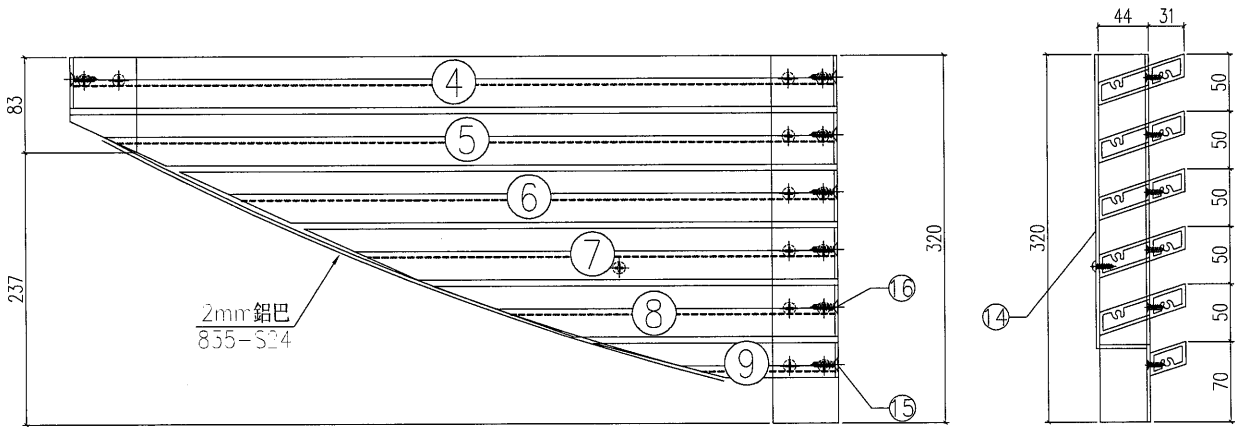
 美特鋁質 有限公司 MIDI Aluminium Fabricator Ltd.				類別		物料編號		
				制圖	夏之川	2017.03.23	圖號	835-CW23
修改				復核			數量	1
日期				批准			位置	



S/N	物料編號	長度	名稱	數量
1	835-PV01-4	1277	大斜鋁格柵玉	1
2	835-PV01c-9	-	大斜鋁格柵玉	1
3	835-CW23-P1	-	大斜鋁格柵玉	1
4	835-CW23-P2	-	大斜鋁格柵玉	1
5	835-CW23-P3	-	大斜鋁格柵玉	1
6	835-CW23-P4	-	大斜鋁格柵玉	1
7	835-CW23-P5	-	大斜鋁格柵玉	1
8	835-CW23-P6	-	大斜鋁格柵玉	1
9	835-CW23-P7	-	大斜鋁格柵玉	1
10	835-CW23-P8	-	大斜鋁格柵玉	1
11	835-CW23-P9	-	大斜鋁格柵玉	1
12	835-CW23-P10	-	大斜鋁格柵玉	1
13	835-PV02a-10	-	大斜鋁格柵玉	1
14	835-DW03-9	-	58x47x3鋁角	1
15	835-DW04-9	-	58x47x3鋁角	1
16	835-CW23-B1	-	3mm背板	1
17	-	-	#8x1/2圓頭鋼牙	20
18	-	-	#12X1"平頭鋼牙	42
19	-	-	#8x2/3平頭鋼牙	84

工程號	J-835	地盤	將軍澳	附 件
名稱	鋁格組裝圖		採用	
材料			地盤	
顏色			工廠	

 美特鋁質 有限公司 MIDI Aluminium Fabricator Ltd.				類別		物料編號		
				制圖	夏之川	2017.03.23	圖號	835-CW24-1
修改				復核			數量	1
日期				批准			位置	



SECTION A-A

SECTION B-B

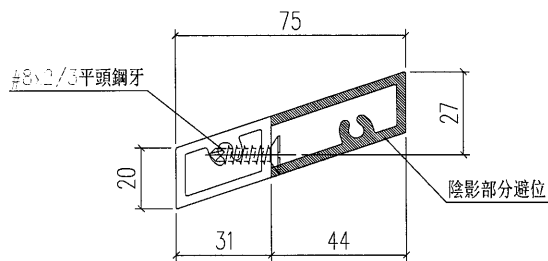
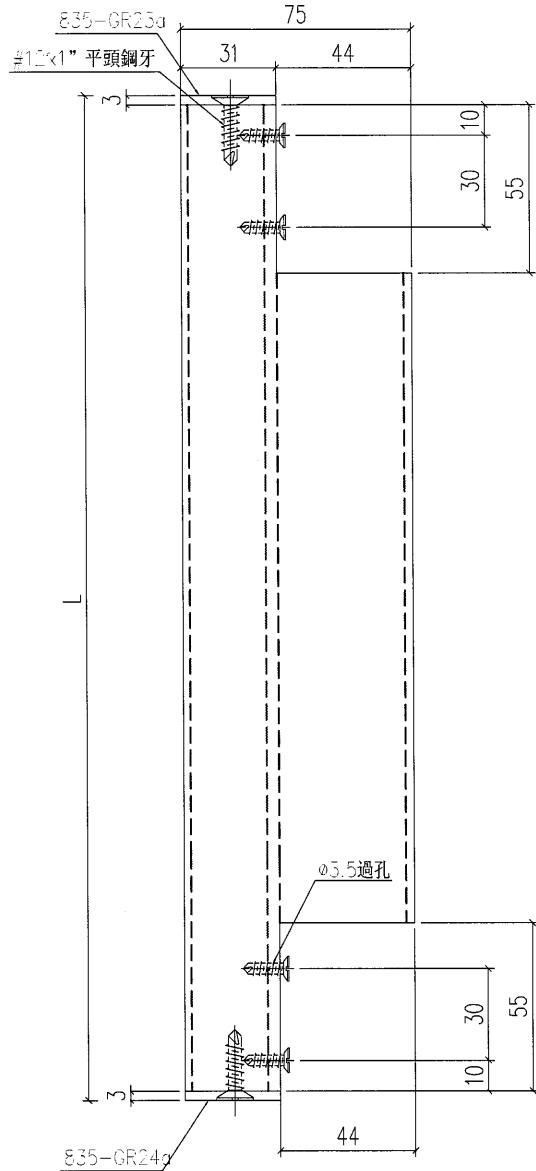
S/N	物料編號	長度	名稱	數量
1				
2				
3				
4	835-PV01c-10	-	大斜鋁格柵玉	1
5	835-CW24-P1	-	大斜鋁格柵玉	1
6	835-CW24-P2	-	大斜鋁格柵玉	1
7	835-CW24-P3	-	大斜鋁格柵玉	1
8	835-CW24-P4	-	大斜鋁格柵玉	1
9	835-PV02a-11	-	大斜鋁格柵玉	1
10	835-DW03-10	-	58x47x3鋁角	1
11	835-DW02-1	-	58x47x3鋁角	1
12				
13	-	-	#8x1/2圓頭鋼牙	20
14	835-CW24-B2	-	3mm背板	1
15	-	-	#12X1"平頭鋼牙	42
16	-	-	#8x2/3平頭鋼牙	84
17				
18				

工程號	J-835	地盤	將軍澳	附件
名稱	鋁格組裝圖		採用	
材料		地盤		
顏色		工廠		

ep

 美特鋁質 有限公司 MIDI Aluminium Fabricator Ltd.				類別		物料號	
修改				制圖	夏之川	2017.03.23	圖號 835-PV01
日期				復核			數量 -
				批准			位置

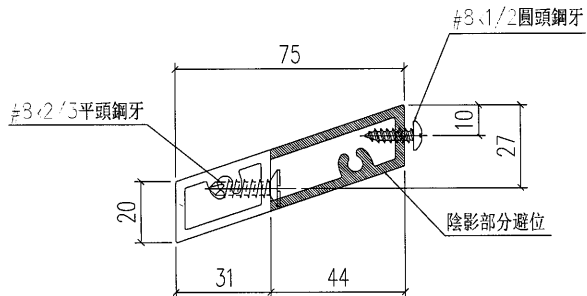
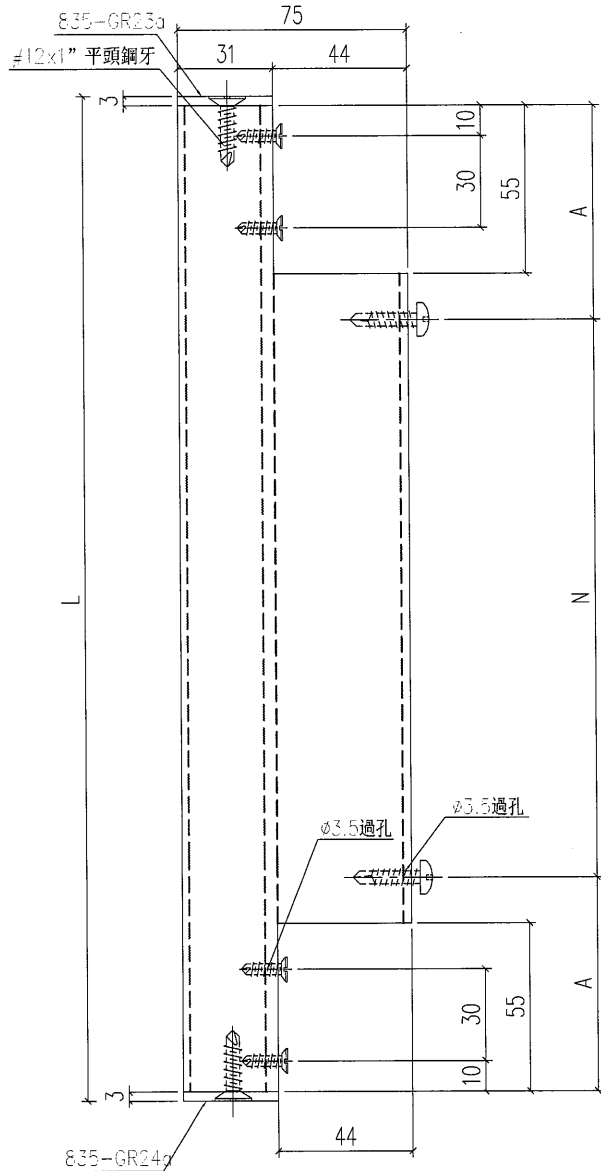
物料編號	長度L	數量	分格
835-PV01-1	1233.5	23	1243.5
835-PV01-2	1093	45	1103
835-PV01-3	1265	21	1275
835-PV01-4	1283	21	1293



工程號	J-835	地盤	將軍澳	附件
名稱	大斜鋁格柵		採用	
材料	X85380		地盤	
顏色	PPG UCT26694SC-3 3 Coats Bronze		工廠	

 美特鋁質 有限公司 MIDI Aluminium Fabricator Ltd.				類別		物料斗號	
修改				制圖	夏之川	2017.03.23	圖號
日期				復核			數量
				批准			位置

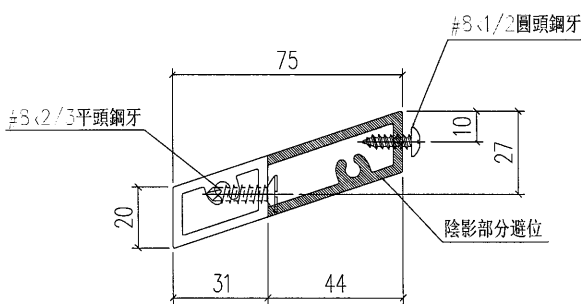
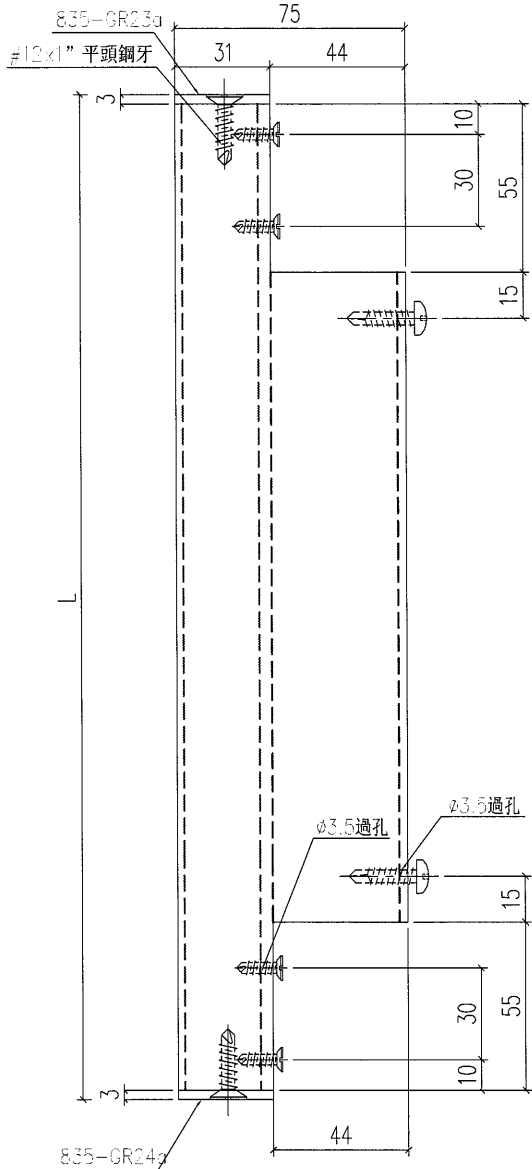
物料編號	長度L	N	A	數量	分格
835-PV01a-1	1233.5	3x300c/c	163.75	10	1243.5
835-PV01a-2	1093	3x270c/c	138.5	14	1103
835-PV01a-3	1265	3x300c/c	179.5	7	1275
835-PV01a-4	1283	3x300c/c	188.5	7	1293




工程號	J-835	地盤	將軍澳	附件
名稱	大斜鋁格柵		採用	
材料	X85380		地盤	
顏色	PPG UCT26694SC-3 3 Coats Bronze		工廠	

 美特鋁質 有限公司 MIDI Aluminium Fabricator Ltd.	類別		物料號	
	制圖	夏之川	2017.03.23	圖號 835-PV01b
修改			數量	-
日期			位置	
復核				
批准				

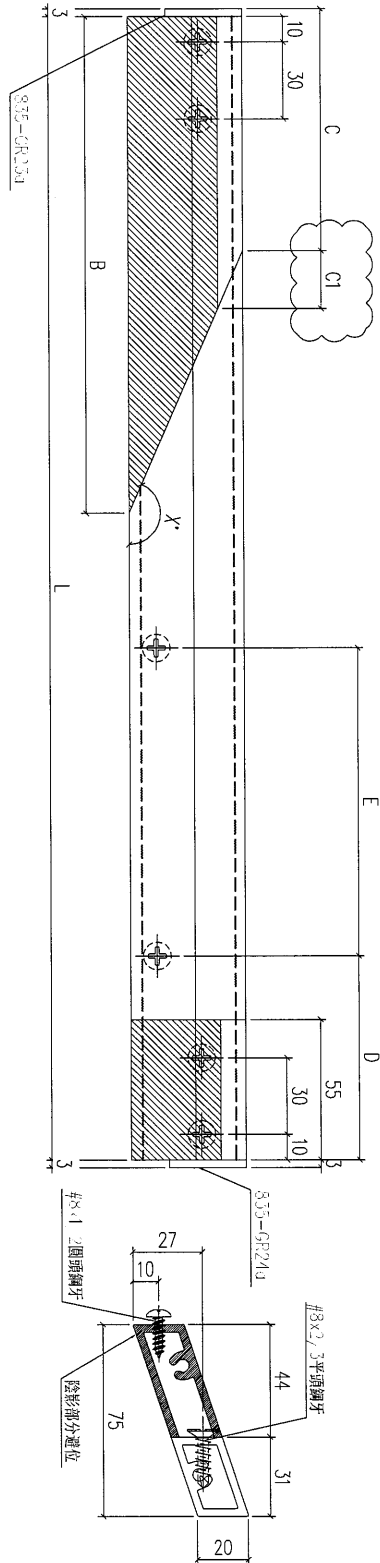
物料編號	長度L	數量	分格
835-PV01b-1	1233.5	2	1243.5
835-PV01b-3	1265	2	1275
835-PV01b-4	1283	2	1293



工程號	J-835	地盤	將軍澳	附件
名稱	大斜鋁格柵		採用	
材料	X85380		地盤	
顏色	PPG UCT26694SC-3 3 Coats Bronze		工廠	


 美特鋁質 有限公司 MIDI Aluminium Fabricator Ltd.			類別		物料號		
修改	A		制圖	夏之川	2017.03.23	圖號	835-PV01c
日期	2017.05.09		復核			數量	-
			批准			位置	

原E17140

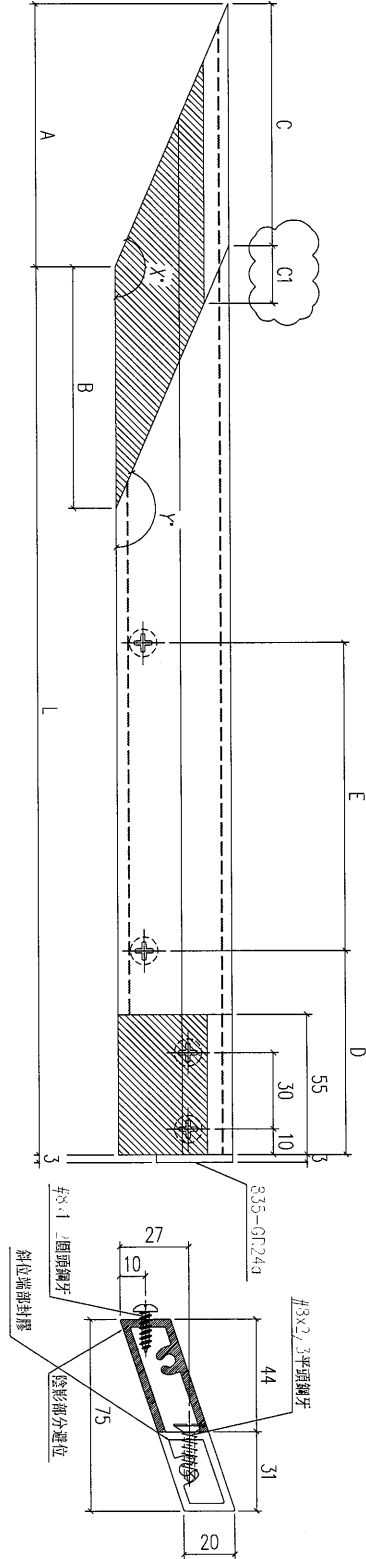


物料編號	數量	L	B	C	C1	D	E	X
835-PV01c-1	1	1227.5	654	291.6	81.4	0	0	173°
835-PV01c-2	1	1227.5	160.5	65.1	21.4	0	0	155°
835-PV01c-3	1	1227.5	153.5	69.8	18.8	0	0	152°
835-PV01c-4	1	1087	154.5	25.3	29.0	0	0	161°
835-PV01c-5	1	1087	133	37.6	21.4	0	0	155°
835-PV01c-6	1	1087	105.5	10.1	21.4	0	0	155°
835-PV01c-7	1	1277	882	565.4	71.2	0	0	172°
835-PV01c-8	1	1277	105	9.6	21.4	0	0	155°
835-PV01c-9	1	1277	96	0.6	21.4	0	0	155°
835-PV01c-10	1	1277	131	35.6	21.4	0	0	155°

工程號	J-835	地盤	將軍澳	附 件
名稱	大斜鋁格柵		採用	
材料	X85380		地盤	
顏色	PPG UCT26694SC-3 3 Coats Bronze		工廠	


 美特鋁質 有限公司 MIDI Aluminium Fabricator Ltd.				類別	物料號		
				制圖	夏之川	2017.03.23	圖號 835-PV02
修改	A			復核			數量 -
日期	2017.05.09			批准			位置

明細表見835-PV02-1



原E17140

工程號	J-835	地盤	將軍澳	附件
名稱	大斜鋁格柵瓦		採用	
材料	X85380		地盤	
顏色	PPG UCT26694SC-3 3 Coats Bronze		工廠	

 美特鋁質 有限公司 MIDI Aluminium Fabricator Ltd.				類別		物料編號		圖號	835-PV02-1
修改	A			制圖	夏之川	2017.03.23		數量	-
日期	2017.05.09			復核				位置	

原E17140

物料編號	數量	L	A	B	C	C1	D	E	X	Y
835-CW02-P1	1	592	269.5	203	304.5	37.3	105	2x150c/c	171°	165°
835-CW02-P2	1	426.5	158	166.5	198	29.0	105	150	164°	161°
835-CW02-P3	1	290.5	121	142.5	159	23.6	105	0	160°	157°
835-CW02-P4	1	180	101.5	134.5	140.5	21.4	0	0	156°	155°
835-CW03-P1	1	1105	95.5	145.5	145.5	21.4	105	3x280c/c	155°	155°
835-CW03-P2	1	998	95.5	145.5	145.5	21.4	105	2x300c/c	155°	155°
835-CW03-P3	1	890.5	95.5	145.5	145.5	21.4	105	2x300c/c	155°	155°
835-CW03-P4	1	783.5	95.5	145.5	145.5	21.4	105	2x250c/c	155°	155°
835-CW03-P5	1	676.5	95.5	145.5	145.5	21.4	105	2x200c/c	155°	155°
835-CW03-P6	1	569	95.5	145.5	145.5	21.4	105	300	155°	155°
835-CW03-P7	1	462	95.5	145.5	145.5	21.4	105	250	155°	155°
835-CW03-P8	1	354.5	95.5	145.5	145.5	21.4	105	100	155°	155°
835-CW03-P9	1	247.5	95.5	145.5	145.5	21.4	105	0	155°	155°
835-CW03-P10	1	140	95.5	-	145.5	21.4	0	0	155°	155°
835-CW04-P1a	1	1169	61.5	145.5	145.5	21.4	105	3x300c/c	155°	155°
835-CW04-P1	1	1062	95.5	145.5	145.5	21.4	105	4x200c/c	155°	155°
835-CW04-P2	1	954.5	95.5	145.5	145.5	21.4	105	3x250c/c	155°	155°
835-CW04-P3	1	847.5	95.5	145.5	145.5	21.4	105	2x300c/c	155°	155°
835-CW04-P4	1	740.5	95.5	145.5	145.5	21.4	105	2x250c/c	155°	155°
835-CW04-P5	1	633	95.5	145.5	145.5	21.4	105	2x200c/c	155°	155°
835-CW04-P6	1	526	95.5	145.5	145.5	21.4	105	300	155°	155°
835-CW04-P7	1	418.5	95.5	145.5	145.5	21.4	105	200	155°	155°
835-CW04-P8	1	311.5	95.5	145.5	145.5	21.4	105	0	155°	155°
835-CW04-P9	1	204	95.5	145.5	145.5	21.4	0	0	155°	155°
835-CW05-P1	1	1126	95.5	194	188.5	22.5	105	4x200c/c	155°	156°
835-CW05-P2	1	1016	98.5	239.5	204.5	29.0	105	2x350c/c	156°	161°
835-CW05-P3	1	880.5	122.5	390.5	273.5	51.4	105	2x200c/c	160°	169°
835-CW11-P1	1	938	136	155	186.5	23.6	105	2x300c/c	162°	157°
835-CW11-P2	1	823.5	102.5	140.5	160	21.4	105	2x300c/c	157°	155°
835-CW11-P3	1	721.5	93.5	145.5	145.5	21.4	105	2x250c/c	155°	155°
835-CW11-P4	1	614	96	145.5	145.5	21.4	105	300	155°	155°
835-CW11-P5	1	506	96	145.5	145.5	21.4	105	200	155°	155°
835-CW11-P6	1	398.5	96	145.5	145.5	21.4	105	0	155°	155°
835-CW11-P7	1	291	96	145.5	145.5	21.4	105	0	155°	155°
835-CW11-P8	1	183.5	96	145.5	145.5	21.4	105	0	155°	155°
835-CW12-P1	1	964	96	145.5	145.5	21.4	105	2x300c/c	155°	155°
835-CW12-P2	1	856.5	96	145.5	145.5	21.4	105	2x300c/c	155°	155°
835-CW12-P3	1	748.5	96	145.5	145.5	21.4	105	2x250c/c	155°	155°
835-CW12-P4	1	641	96	145.5	145.5	21.4	105	2x200c/c	155°	155°
835-CW12-P5	1	533.5	96	145.5	145.5	21.4	105	300	155°	155°
835-CW12-P6	1	426	96	145.5	145.5	21.4	105	200	155°	155°
835-CW12-P7	1	318.5	96	145.5	145.5	21.4	105	0	155°	155°
835-CW12-P8	1	211	96	145.5	145.5	21.4	105	0	155°	155°
835-CW13-P1	1	991.5	96	145.5	145.5	21.4	105	2x300c/c	155°	155°
835-CW13-P2	1	883.5	96	145.5	145.5	21.4	105	2x300c/c	155°	155°
835-CW13-P3	1	776	96	145.5	145.5	21.4	105	2x250c/c	155°	155°
835-CW13-P4	1	668.5	96	145.5	145.5	21.4	105	2x200c/c	155°	155°
835-CW13-P5	1	561	96	145.5	145.5	21.4	105	300	155°	155°
835-CW13-P6	1	453.5	96	145.5	145.5	21.4	105	200	155°	155°
835-CW13-P7	1	346	96	145.5	145.5	21.4	105	0	155°	155°
835-CW13-P8	1	238.5	96	145.5	145.5	21.4	105	0	155°	155°
835-CW21-P1	1	432	233	236.5	305	37.3	105	0	169°	165°
835-CW21-P2	1	248	161.5	180	217	27.5	105	0	165°	160°
835-CW22-P1	1	1184.5	95.5	145.5	145.5	21.4	105	3x300c/c	155°	155°
835-CW22-P2	1	1077.5	95.5	145.5	145.5	21.4	105	3x270c/c	155°	155°
835-CW22-P3	1	970	95.5	145.5	145.5	21.4	105	2x300c/c	155°	155°
835-CW22-P4	1	863	95.5	145.5	145.5	21.4	105	2x300c/c	155°	155°
835-CW22-P5	1	755.5	95.5	145.5	145.5	21.4	105	2x250c/c	155°	155°
835-CW22-P6	1	648.5	95.5	145.5	145.5	21.4	105	2x200c/c	155°	155°
835-CW22-P7	1	541.5	95.5	145.5	145.5	21.4	105	300	155°	155°
835-CW22-P8	1	434	95.5	145.5	145.5	21.4	105	200	155°	155°
835-CW22-P9	1	327	95.5	145.5	145.5	21.4	105	0	155°	155°
835-CW22-P10	1	219.5	95.5	145.5	145.5	21.4	105	0	155°	155°
835-CW23-P1	1	1190.5	89	145.5	145.5	21.4	105	3x300c/c	153°	155°
835-CW23-P2	1	1083.5	95.5	145.5	145.5	21.4	105	3x270c/c	155°	155°
835-CW23-P3	1	976.5	95.5	145.5	145.5	21.4	105	2x300c/c	155°	155°
835-CW23-P4	1	869	95.5	145.5	145.5	21.4	105	2x300c/c	155°	155°
835-CW23-P5	1	762	95.5	145.5	145.5	21.4	105	2x250c/c	155°	155°
835-CW23-P6	1	654.5	95.5	145.5	145.5	21.4	105	2x200c/c	155°	155°
835-CW23-P7	1	547.5	95.5	145.5	145.5	21.4	105	300	155°	155°
835-CW23-P8	1	440	95.5	145.5	145.5	21.4	105	200	155°	155°
835-CW23-P9	1	333	95.5	145.5	145.5	21.4	105	0	155°	155°
835-CW23-P10	1	225.5	95.5	145.5	145.5	21.4	105	0	155°	155°
835-CW24-P1	1	1197	83	186.5	174	21.4	105	3x300c/c	155°	155°
835-CW24-P2	1	1089.5	95.5	194	188	22.5	105	3x270c/c	155°	156°
835-CW24-P3	1	977.5	98.5	239.5	204.5	29.0	105	2x300c/c	156°	161°
835-CW24-P4	1	844	122.5	390.5	273.5	51.4	105	300	160°	169°

工程號	J-835	地盤	將軍澳
名稱	大斜鋁格柵玉		採用
材料	-		地盤
顏色	-		工廠

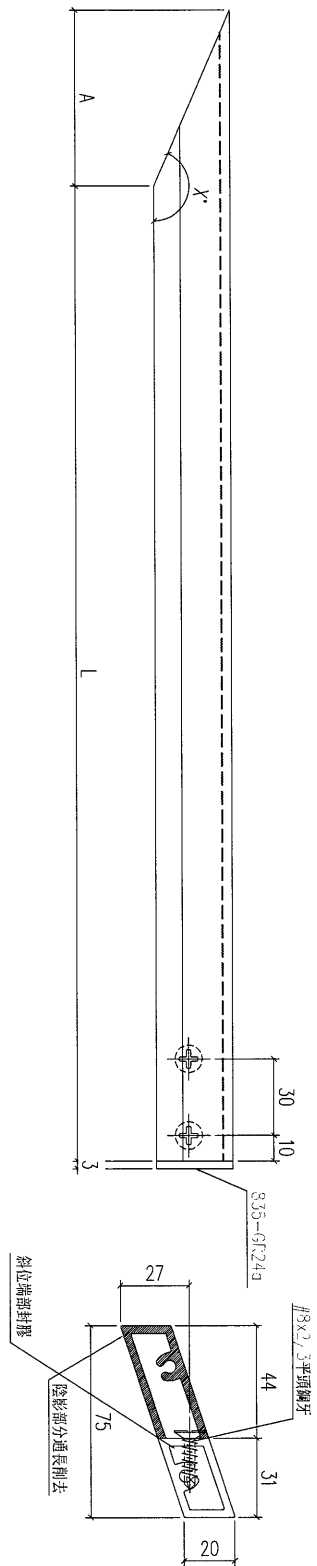
58



美特鋁質 有限公司
MIDI Aluminium Fabricator Ltd.

類別		物料號	
制圖	夏之川	2017.03.23	圖號 835-PV02a
修改		復核	數量 -
日期		批准	位置

物料編號	數量	L	A	X
835-PV02a-1	1	108	64	155°
835-PV02a-2	1	64	64	155°
835-PV02a-3	1	128	64	155°
835-PV02a-4	1	750	113.5	165°
835-PV02a-5	1	107	65	155°
835-PV02a-6	1	134.5	65	155°
835-PV02a-7	1	162	65	155°
835-PV02a-8	1	111.5	122.5	166°
835-PV02a-9	1	143.5	64	155°
835-PV02a-10	1	149.5	64	155°
835-PV02a-11	1	713.5	113.5	165°



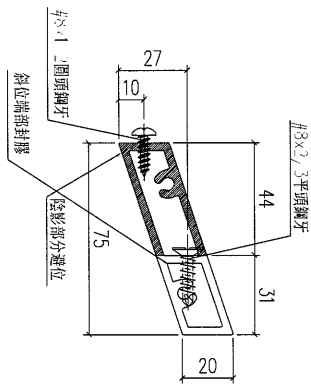
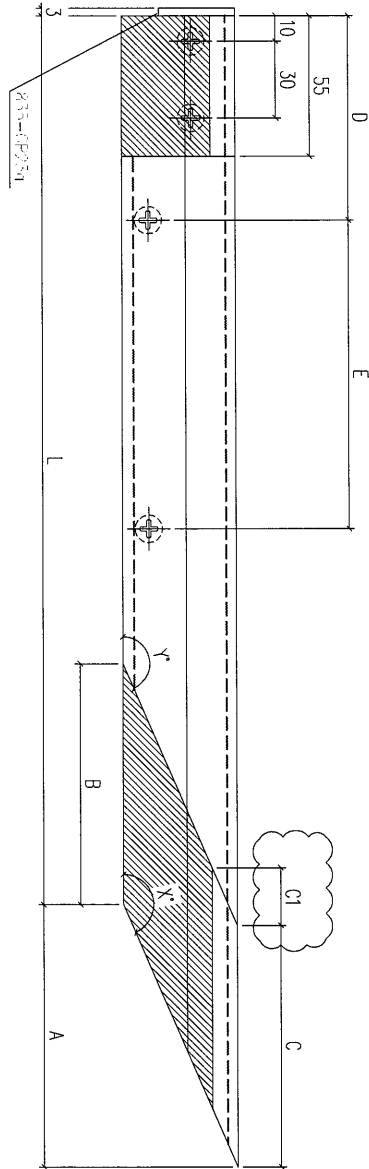
工程號	J-835	地盤	將軍澳
名稱	大斜鋁格柵玉		採用
材料	X85380		地盤
顏色	PPG UCT26694SC-3 3 Coats Bronze		工廠

附件


明細表見835-PV03-1

原E17140

 美特鋁質有限公司 MIDI Aluminium Fabricator Ltd.		類別	物料號			
修改	A	制圖	夏之川	2017.03.23	圖號	835-PV03
日期	2017.05.09	復核			數量	-
		批准			位置	



工程號	J-835	地盤	將軍澳	附件
名稱	大斜鋁格柵玉		採用	
材料	X85380		地盤	
顏色	PPG UCT26694SC-3 3 Coats Bronze		工廠	

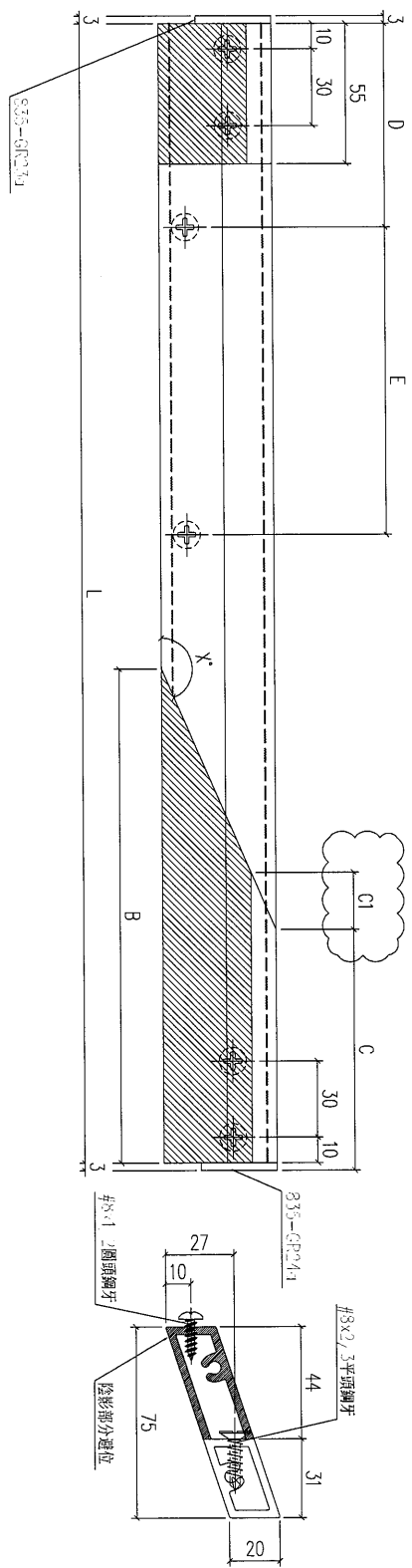
 美特鋁質 有限公司 MIDI Aluminium Fabricator Ltd.				類別	物料號		圖號		835-PV03-1		
修改	A			制圖	夏之川	2017.03.23		數量	-		
日期	2017.05.09			復核				位置			
原E17140				批准							
	物料編號	數量	L	A	B	C	C1	D	E	X	Y
	835-CW08-P1	1	970	94	143	143	21.4	105	2x300c/c	155°	155°
	835-CW08-P2	1	865	94	143	143	21.4	105	2x300c/c	155°	155°
	835-CW08-P3	1	759.5	94	143	143	21.4	105	2x250c/c	155°	155°
	835-CW08-P4	1	654.5	94	143	143	21.4	105	2x200c/c	155°	155°
	835-CW08-P5	1	549.5	94	143	143	21.4	105	300	155°	155°
	835-CW08-P6	1	444.5	94	143	143	21.4	105	200	155°	155°
	835-CW08-P7	1	339.5	94	143	143	21.4	105	0	155°	155°
	835-CW08-P8	1	234	94	143	143	21.4	105	0	155°	155°
	835-CW09-P1	1	1023	67	143	116	21.4	105	3x250c/c	155°	155°
	835-CW09-P2	1	918	94	143	143	21.4	105	2x300c/c	155°	155°
	835-CW09-P3	1	813	94	143	143	21.4	105	2x250c/c	155°	155°
	835-CW09-P4	1	707.5	94	143	143	21.4	105	2x200c/c	155°	155°
	835-CW09-P5	1	602.5	94	143	143	21.4	105	300	155°	155°
	835-CW09-P6	1	497.5	94	143	143	21.4	105	250	155°	155°
	835-CW09-P7	1	392.5	94	143	143	21.4	105	150	155°	155°
	835-CW09-P8	1	287.5	94	143	143	21.4	105	0	155°	155°
	835-CW09-P9	1	182	94	143	143	21.4	0	0	155°	155°
	835-CW10-P1	1	910.5	161.5	186	222.5	27.5	105	2x300c/c	165°	160°
	835-CW10-P2	1	771	122.5	157	176.5	23.6	105	2x250c/c	160°	157°
	835-CW10-P3	1	656	94	143	143	21.4	105	300	155°	155°
	835-CW10-P4	1	550.5	94	143	143	21.4	105	300	155°	155°
	835-CW10-P5	1	445.5	94	143	143	21.4	105	200	155°	155°
	835-CW10-P6	1	340.5	94	143	143	21.4	105	0	155°	155°
	835-CW10-P7	1	235.5	94	143	143	21.4	105	0	155°	155°
	835-CW17-P1	1	1183.5	79	143	128.5	21.4	105	3x300c/c	155°	155°
	835-CW17-P2	1	1078.5	94	143	143	21.4	105	3x270c/c	155°	155°
	835-CW17-P3	1	973	94	143	143	21.4	105	2x300c/c	155°	155°
	835-CW17-P4	1	868	94	143	143	21.4	105	2x300c/c	155°	155°
	835-CW17-P5	1	763	94	143	143	21.4	105	2x250c/c	155°	155°
	835-CW17-P6	1	658	94	143	143	21.4	105	2x200c/c	155°	155°
	835-CW17-P7	1	553	94	143	143	21.4	105	300	155°	155°
	835-CW17-P8	1	447.5	94	143	143	21.4	105	200	155°	155°
	835-CW17-P9	1	342.5	94	143	143	21.4	105	0	155°	155°
	835-CW17-P10	1	237.5	94	143	143	21.4	105	0	155°	155°
	835-CW18-P1	1	1169.5	93	143	142	21.4	105	3x300c/c	154°	155°
	835-CW18-P2	1	1064.5	94	143	143	21.4	105	3x270c/c	155°	155°
	835-CW18-P3	1	959	94	143	143	21.4	105	2x300c/c	155°	155°
	835-CW18-P4	1	854	94	143	143	21.4	105	2x300c/c	155°	155°
	835-CW18-P5	1	749	94	143	143	21.4	105	2x250c/c	155°	155°
	835-CW18-P6	1	644	94	143	143	21.4	105	2x200c/c	155°	155°
	835-CW18-P7	1	539	94	143	143	21.4	105	300	155°	155°
	835-CW18-P8	1	433.5	94	143	143	21.4	105	200	155°	155°
	835-CW18-P9	1	328.5	94	143	143	21.4	105	0	155°	155°
	835-CW18-P10	1	223.5	94	143	143	21.4	105	0	155°	155°
	835-CW19-P1	1	434	237.5	238.5	311.5	37.3	105	0	169°	165°
	835-CW19-P2	1	248	161.5	180.5	217.5	27.5	105	0	165°	160°
	835-CW16-P1	1	1197.5	65	184	155	21.4	105	3x300c/c	155°	155°
	835-CW16-P2	1	1092.5	94	193.5	186	22.5	105	3x270c/c	155°	156°
	835-CW16-P3	1	983.5	97.5	239.5	204	29.0	105	2x300c/c	155°	161°
	835-CW16-P4	1	848	122.5	391	273.5	51.4	105	300	160°	169°
工程號	J-835	地盤	將軍澳		附件						
名稱	大斜鋁格柵			採用							
材料	-			地盤							
顏色	-			工廠							

 美特鋁質 有限公司
MIDI Aluminium Fabricator Ltd.

類別		物料號	
制圖	夏之川	2017.03.23	圖號 835-PV04
復核			數量 -
批准			位置

修改	A		
日期	2017.05.09		

物料編號	數量	L	B	C	C1	D	E	X
835-PV04-1	1	1087	127	31.6	21.4	0	0	155°
835-PV04-2	1	1087	74	0.0	21.4	0	0	155°
835-PV04-3	1	1087	189	22.9	37.3	0	0	165°
835-PV04-4	1	1259	86	0.0	21.4	0	0	155°
835-PV04-5	1	1259	100	4.6	21.4	0	0	155°
835-PV04-6	1	1259	865.5	548.9	71.2	0	0	172°
835-PV04-7	1	1259	112.5	17.1	21.4	0	0	155°



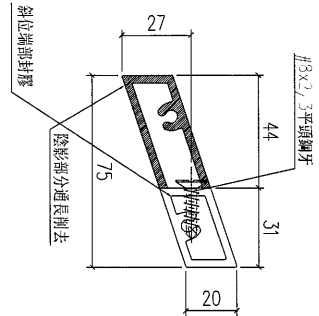
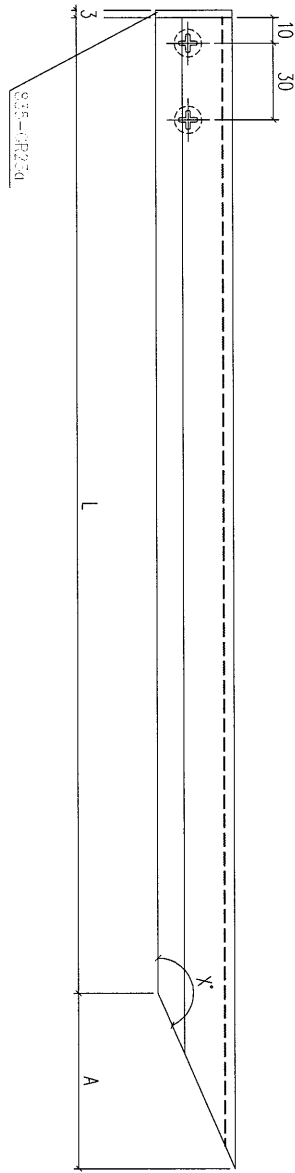
原E17140

工程號	J-835	地盤	將軍澳
名稱	大斜鋁格柵玉	採用	
材料	X85380	地盤	
顏色	PPG UCT26694SC-3 3 Coats Bronze	工廠	

附件

 美特鋁質 有限公司 MIDI Aluminium Fabricator Ltd.				類別		物料號	
				制圖	夏之川	2017.03.23	圖號 835-PV05
修改				復核			數量 -
日期				批准			位置

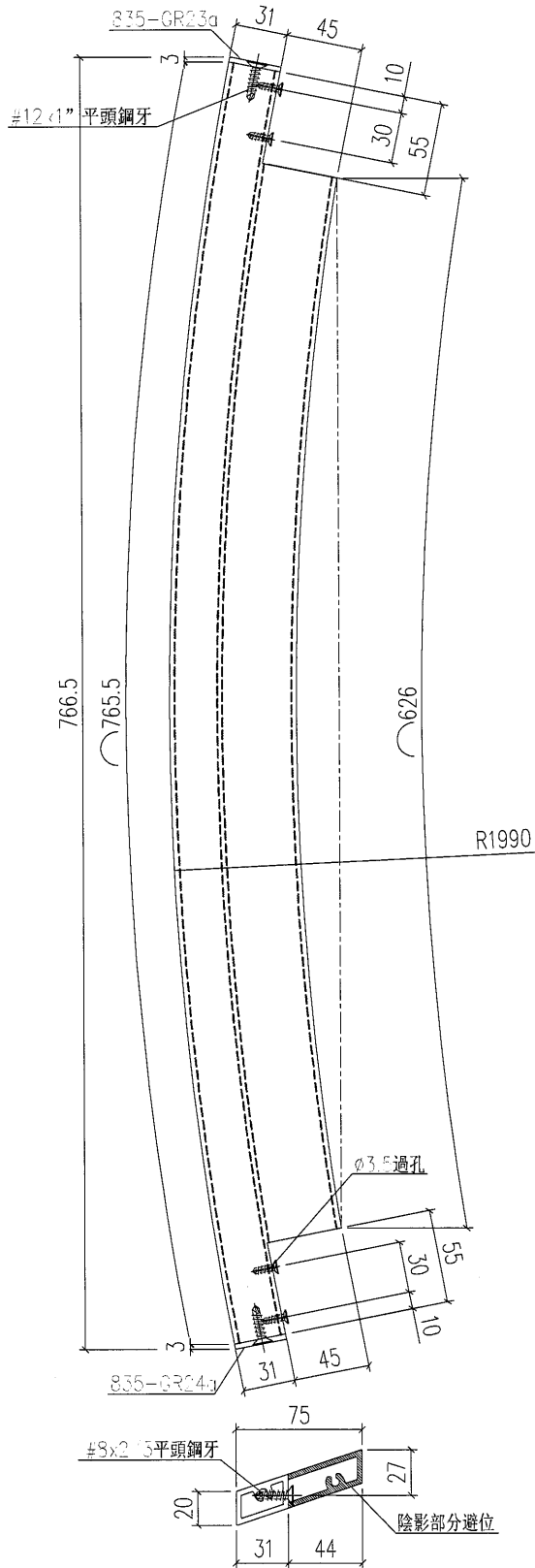
物料編號	數量	L	A	X
835-PV05-1	1	159.5	63.5	155°
835-PV05-2	1	116	63.5	155°
835-PV05-3	1	160.5	63.5	155°
835-PV05-4	1	163	63.5	155°
835-PV05-5	1	149	63.5	155°
835-PV05-6	1	154.5	83	160°
835-PV05-7	1	717.5	113	165°



工程號	J-835	地盤	將軍澳	附件
名稱	大斜鋁格柵玉		採用	
材料	X85380		地盤	
顏色	PPG UCT26694SC-3 3 Coats Bronze		工廠	

 美特鋁質 有限公司 MIDI Aluminium Fabricator Ltd.				類別		物料號	
修改				制圖	夏之川	2017.03.23	圖號 835-WT01
日期				復核			數量 22
				批准			位置

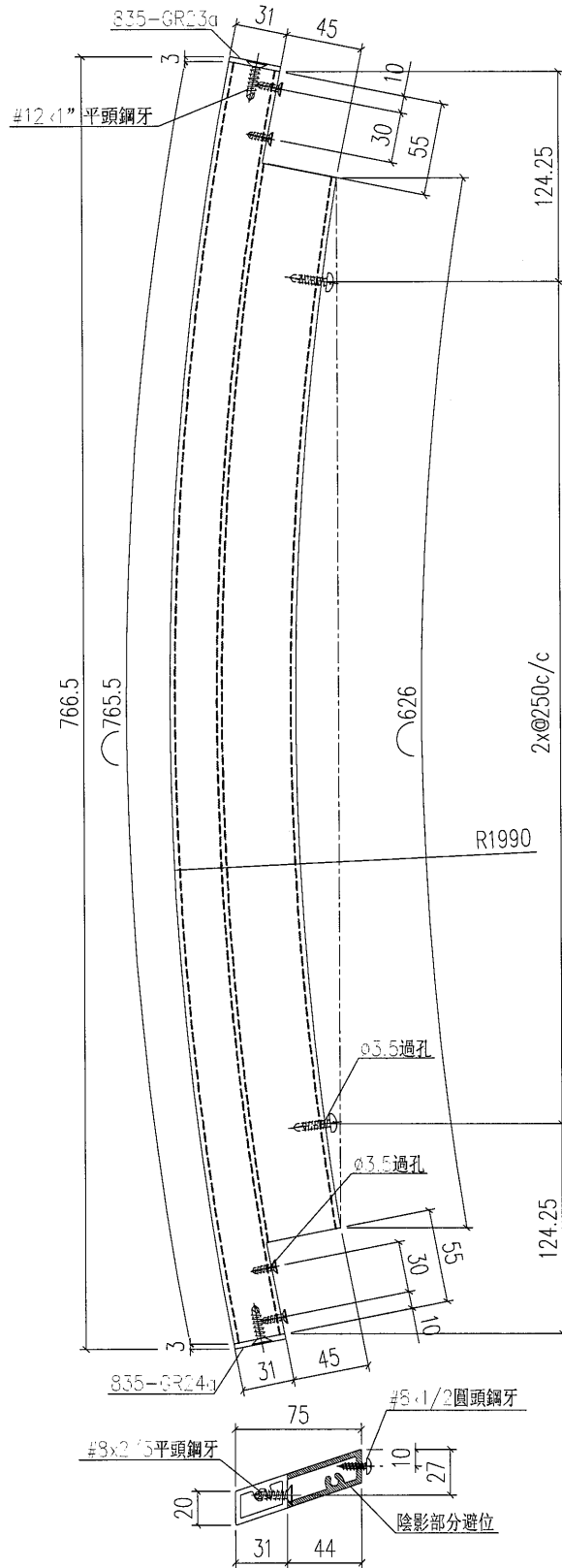
使用E16414
J835-WL1




工程號	J-835	地盤	將軍澳	附 件
名稱	大斜鋁格柵玉		採用	
材料	X85380		地盤	
顏色	PPG UCT26694SC-3 3 Coats Bronze		工廠	

 美特鋁質 有限公司 MIDI Aluminium Fabricator Ltd.				類別		物料號	
				制圖	夏之川	2017.03.23	圖號 835-WT01a
修改				復核			數量 8
日期				批准			位置

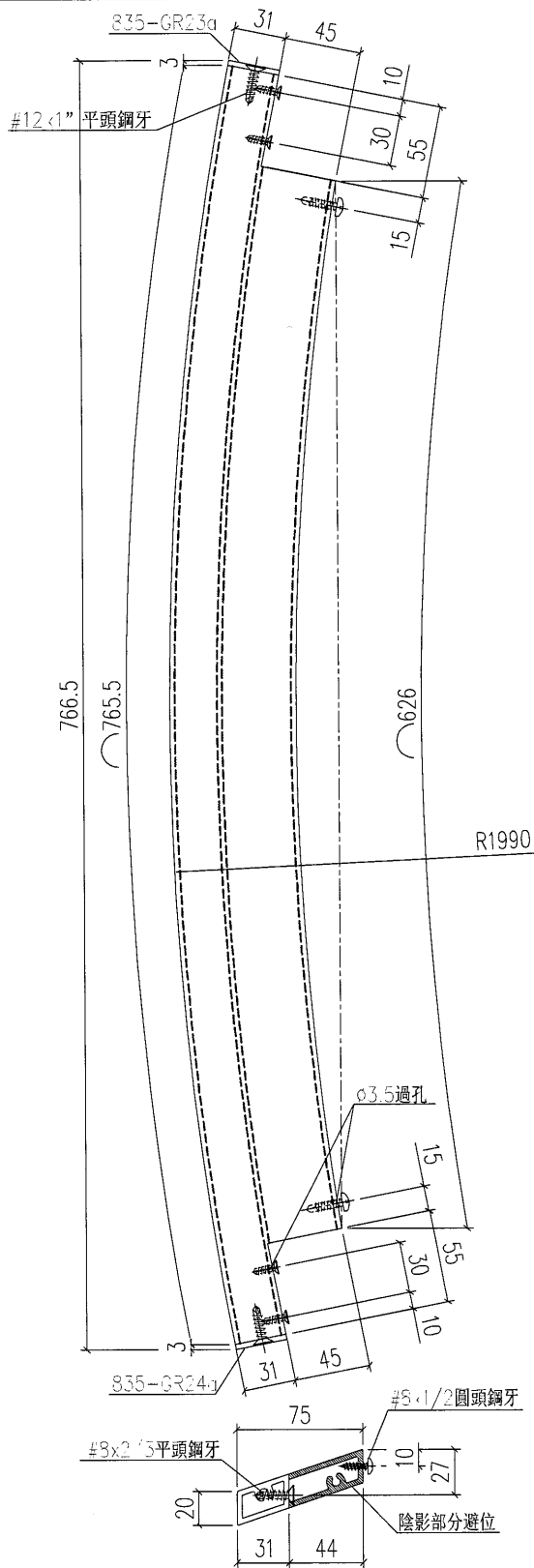
使用E16414
J835-WL1




工程號	J-835	地盤	將軍澳	附 件
名稱	大斜鋁格柵		採用	
材料	X85380		地盤	
顏色	PPG UCT26694SC-3 3 Coats Bronze		工廠	

 美特鋁質 有限公司 MIDI Aluminium Fabricator Ltd.				類別		物料號	
				制圖	夏之川	2017.03.23	圖號 835-WT01b
修改				復核			數量 4
日期				批准			位置

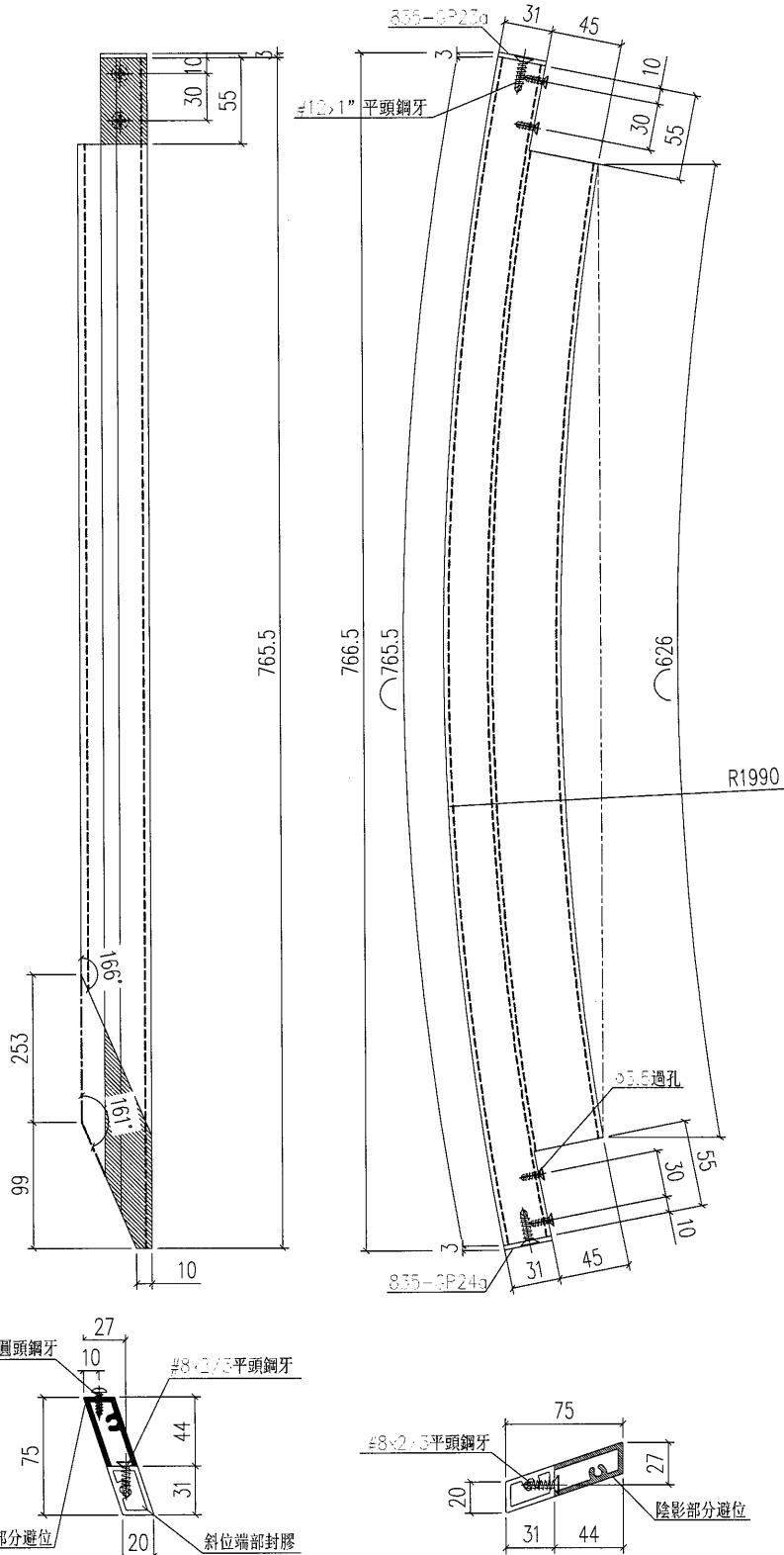
使用E16414
J835-VL1



工程號	J-835	地盤	將軍澳	附 件
名稱	大斜鋁格柵		採用	
材料	X85380		地盤	
顏色	PPG UCT26694SC-3 3 Coats Bronze		工廠	

 美特鋁質有限公司 MIDI Aluminium Fabricator Ltd.	類別	物料號	
	制圖	夏之川	2017.03.23
修改	復核	數量	1
日期	批准	位置	

使用EI6414
J835-WL1



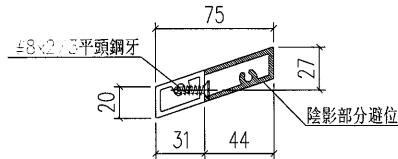
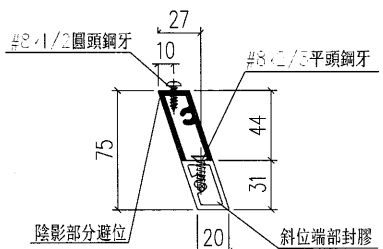
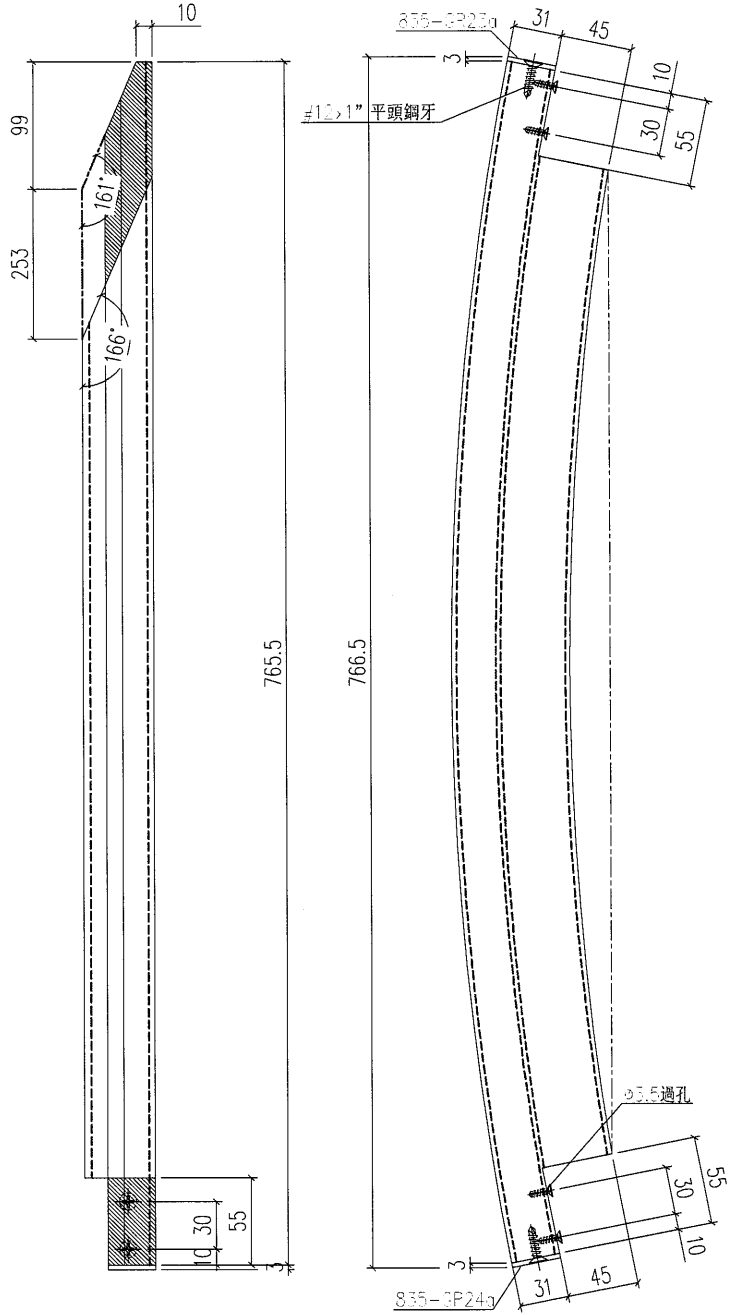
工程號	J-835	地盤	將軍澳	附件
名稱	大斜鋁格柵		採用	
材料	X85380		地盤	
顏色	PPG UCT26694SC-3 3 Coats Bronze		工廠	



美特鋁質 有限公司
MIDI Aluminium Fabricator Ltd.

類別		物料號	
制圖	夏之川	2017.03.23	圖號 835-WT03
修改		復核	數量 1
日期		批准	位置

使用E16414
J835-WL1



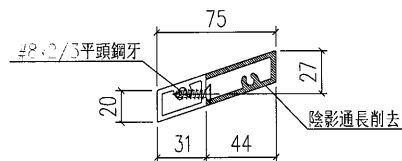
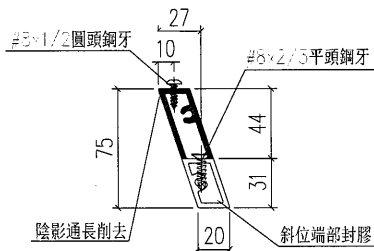
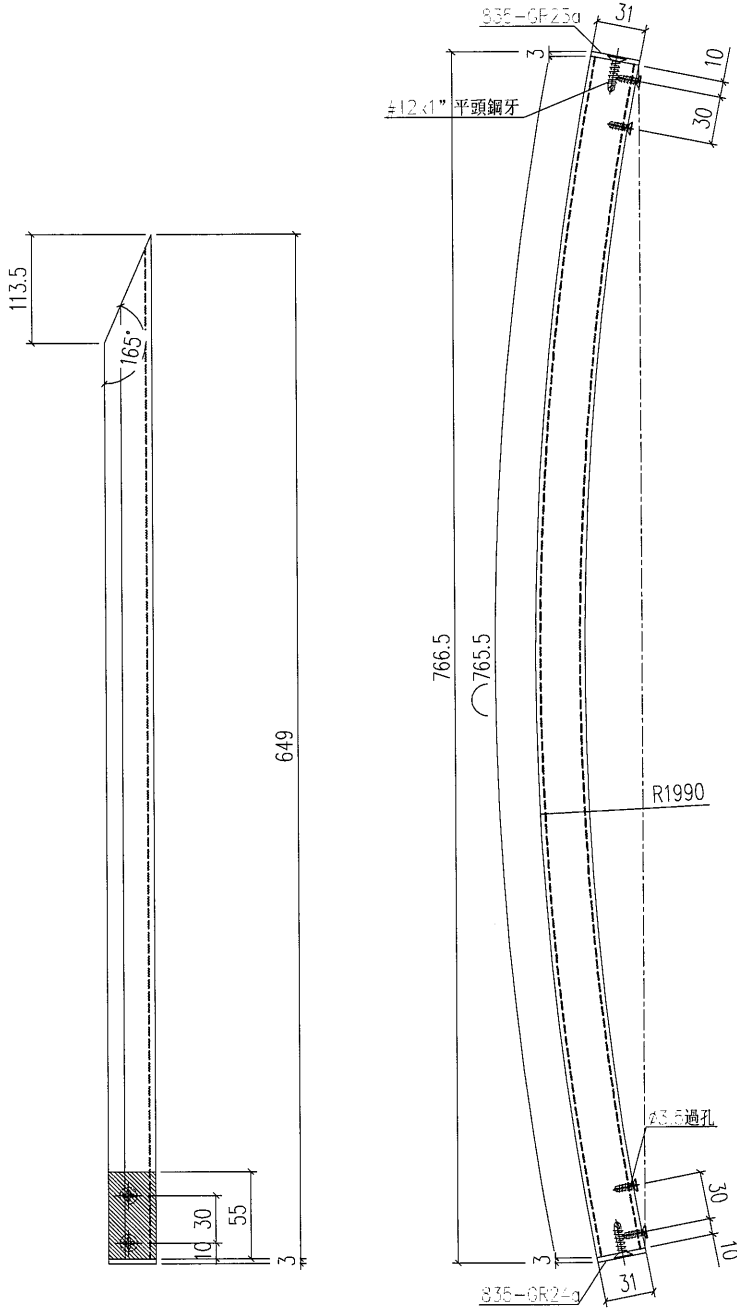
工程號	J-835	地盤	將軍澳	附 件
名稱	大斜鋁格柵玉		採用	
材料	X85380		地盤	
顏色	PPG UCT26694SC-3 3 Coats Bronze		工廠	



美特鋁質 有限公司
MIDI Aluminium Fabricator Ltd.

類別		物料號		
制圖	夏之川	2017.03.23	圖號	835-WT03a
修改			數量	1
日期			位置	
			復核	
			批准	

使用EI6414
J835-WL1
自行手動通長切除

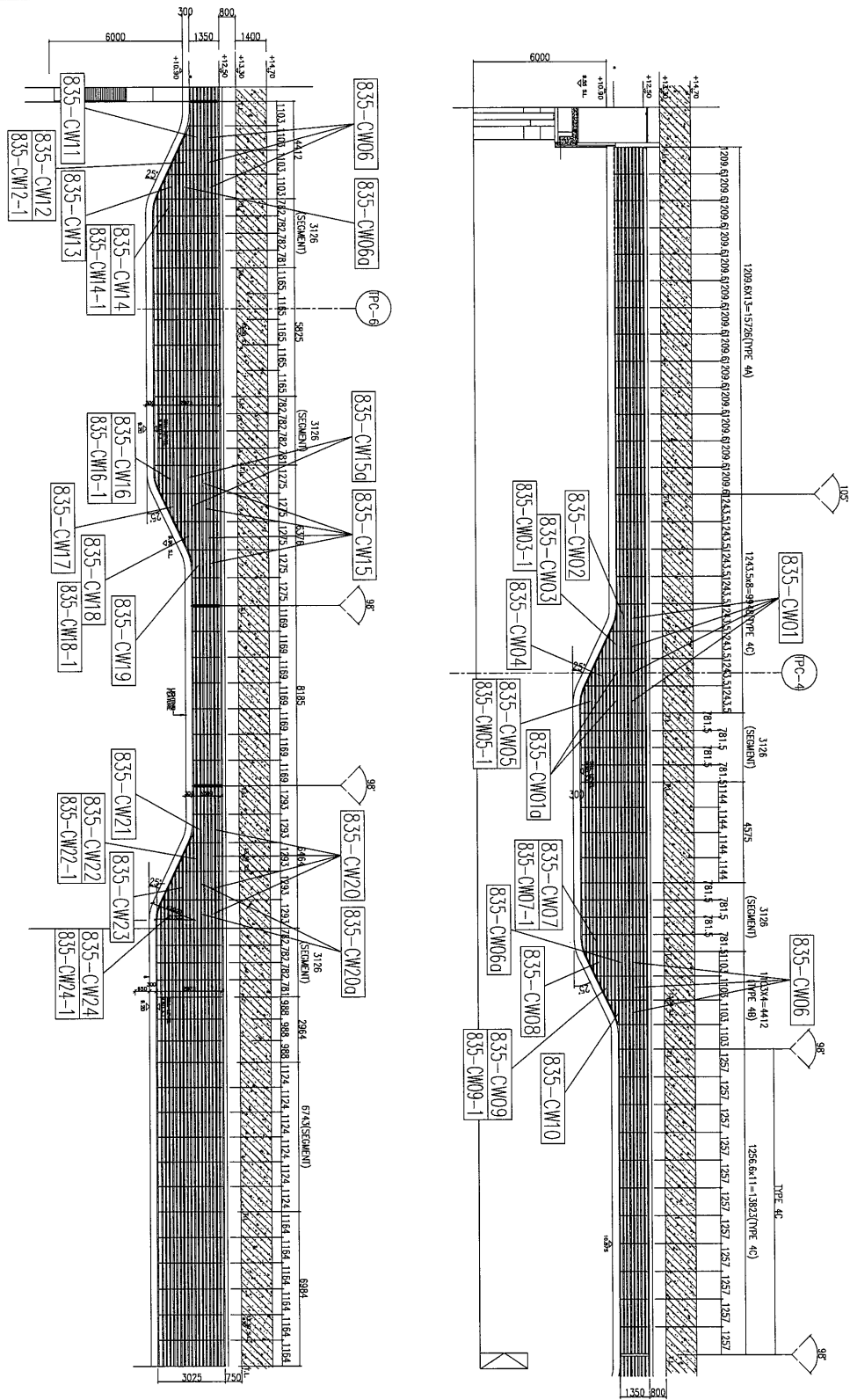


工程號	J-835	地盤	將軍澳	附件
名稱	大斜鋁格柵玉		採用	
材料	X85380		地盤	
顏色	PPG UCT26694SC-3 3 Coats Bronze		工廠	

美特鋁質 有限公司
MIDI Aluminium Fabricator Ltd.

類別	物料號	圖號	J835-PT4a
制圖 夏之川	2017.03.23	數量	-
復核		位置	
批准			

修改			
日期			



工程號	J-835	地盤	將軍澳	附 件
名稱	位置圖	採用		
材料		地盤		
顏色		工廠		

J-835工程单元式幕墙 1F铝格栅派窗表

76

序號	出貨編號	位置	鋁板厚度	顏色	長度	寬度	面積	數量	总面积	G/F	1/F	2/F
1	835-CW01	J835-PT4a		UCT26694SC-3	1233.5	1045	1.289	4	5.156		4	
2	835-CW01a	J835-PT4a		UCT26694SC-3	1233.5	1045	1.289	2	2.578		2	
3	835-CW06	J835-PT4a		UCT26694SC-3	1093	1045	1.142	6	6.853		6	
4	835-CW06a	J835-PT4a		UCT26694SC-3	1093	1045	1.142	2	2.284		2	
5	835-CW15	J835-PT4a		UCT26694SC-3	1265	1045	1.322	4	5.288		4	
6	835-CW15a	J835-PT4a		UCT26694SC-3	1265	1045	1.322	2	2.644		2	
7	835-CW20	J835-PT4a		UCT26694SC-3	1283	1045	1.341	4	5.363		4	
8	835-CW20a	J835-PT4a		UCT26694SC-3	1283	1045	1.341	2	2.681		2	
9	835-CW02	J835-PT4a		UCT26694SC-3	1233.5	631.5	0.779	1	0.779		1	
10	835-CW03	J835-PT4a		UCT26694SC-3	1233.5	595	0.734	1	0.734		1	
11	835-CW03-1	J835-PT4a		UCT26694SC-3	1233.5	611.5	0.754	1	0.754		1	
12	835-CW04	J835-PT4a		UCT26694SC-3	1233.5	741	0.914	1	0.914		1	
13	835-CW05	J835-PT4a		UCT26694SC-3	1233.5	695	0.857	1	0.857		1	
14	835-CW05-1	J835-PT4a		UCT26694SC-3	1233.5	270	0.333	1	0.333		1	
15	835-CW07	J835-PT4a		UCT26694SC-3	767	845	0.648	1	0.648		1	
16	835-CW07-1	J835-PT4a		UCT26694SC-3	767	120	0.092	1	0.092		1	
17	835-CW08	J835-PT4a		UCT26694SC-3	1093	854	0.933	1	0.933		1	
18	835-CW09	J835-PT4a		UCT26694SC-3	1093	795	0.869	1	0.869		1	
19	835-CW09-1	J835-PT4a		UCT26694SC-3	1093	582.5	0.637	1	0.637		1	
20	835-CW10	J835-PT4a		UCT26694SC-3	1093	858	0.938	1	0.938		1	
21	835-CW11	J835-PT4a		UCT26694SC-3	1093	881.5	0.963	1	0.963		1	
22	835-CW12	J835-PT4a		UCT26694SC-3	1093	845	0.924	1	0.924		1	
23	835-CW12-1	J835-PT4a		UCT26694SC-3	1093	544	0.595	1	0.595		1	
24	835-CW13	J835-PT4a		UCT26694SC-3	1093	854.5	0.934	1	0.934		1	
25	835-CW14	J835-PT4a		UCT26694SC-3	767	845	0.648	1	0.648		1	
26	835-CW14-1	J835-PT4a		UCT26694SC-3	767	120	0.092	1	0.092		1	
27	835-CW16	J835-PT4a		UCT26694SC-3	1265	645	0.816	1	0.816		1	
28	835-CW16-1	J835-PT4a		UCT26694SC-3	1265	320	0.405	1	0.405		1	
29	835-CW17	J835-PT4a		UCT26694SC-3	1265	709	0.897	1	0.897		1	
30	835-CW18	J835-PT4a		UCT26694SC-3	1265	495	0.626	1	0.626		1	
31	835-CW18-1	J835-PT4a		UCT26694SC-3	1265	652.5	0.825	1	0.825		1	
32	835-CW19	J835-PT4a		UCT26694SC-3	1265	545.5	0.690	1	0.690		1	
33	835-CW21	J835-PT4a		UCT26694SC-3	1283	545.5	0.700	1	0.700		1	
34	835-CW22	J835-PT4a		UCT26694SC-3	1283	495	0.635	1	0.635		1	
35	835-CW22-1	J835-PT4a		UCT26694SC-3	1283	648.5	0.832	1	0.832		1	
36	835-CW23	J835-PT4a		UCT26694SC-3	1283	701.5	0.900	1	0.900		1	
37	835-CW24	J835-PT4a		UCT26694SC-3	1283	645	0.828	1	0.828		1	
38	835-CW24-1	J835-PT4a		UCT26694SC-3	1283	320	0.411	1	0.411		1	
						合計：		56	54.056		56	



75

鋁材開料總表

工程號碼: J-835 工程名稱: 將軍澳66D平臺

序號	鋁料編號	名稱	表面處理		開料長度	實用長料總數量		浪費率(%)
			顏色	層厚		支數	長度	
1	FA0000541	60x60x3mm鋁角	古銅		6000	18	108000	1.97
2	X85380	大斜鋁格柵玉	古銅		5150	193	993950	2.44

使用鋁料BM

EI6427,

~~EI6024B~~

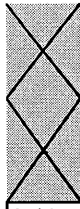
↖ EI6939

送至: _____
 由: _____
 日期: _____
 簡短說明: _____

工程號碼: J-835, 工程名稱: 將軍澳66D平臺
開料長度: 6000, 總長料支數: 18, 總開料支數: 130
鋸片厚度(mm): 4, 料頭尾總切除(mm): 20, 浪費率(%): 1.97

鋁材開料清單 FA0000541

鋁料長度	窗號	編號(用料狀況)	實用長度(長料開數)	需要支數	開料支數	長料支數	餘料支數	編號(剩餘長度)
6000	835-GE11, 835-GE12, 835-GE13	(餘料)4, 8, 11	1045.0	72	7	0	3	4@(735)x1 8@(735)x1 11@(735)x1
6000	835-GE10, 835-GE11, 835-GE12, 835-GE13	1-15	1045.0		65	15	0	1-3@(735)x3 4@(2833)x1 5-7@(735)x3 8@(4931)x1 9-10@(735)x2 11@(1784)x1 12-14@(735)x3 15@(3882)x1
6000	835-DW04-4	(餘料)15	881.5	1	1	0	1	15@(2996.5)x1
6000	835-DW03-7	(餘料)15	880.0	1	1	0	1	15@(2112.5)x1
6000	835-DW06-1	(餘料)15	879.0	1	1	0	1	15@(1229.5)x1
6000	835-DW05-3	(餘料)15	858.0	1	1	0	1	15@(367.5)x1
6000	835-DW04-6	16	854.5	1	1	1	0	16@(5121.5)x1
6000	835-DW05-1	(餘料)16	854.0	1	1	0	1	16@(4263.5)x1
6000	835-DW01-5, 835-DW02-6	(餘料)16, 16	845.0	6	5	0	2	16@(1716.5)x1 16@(18.5)x1
6000	835-DW02-6	17	845.0		1	1	0	17@(5131)x1
6000	835-DW01-7, 835-DW02-7	(餘料)17, 17	795.0	2	2	0	2	17@(4332)x1 17@(3533)x1
6000	835-DW04-3	(餘料)17	741.0	1	1	0	1	17@(2788)x1
6000	835-DW05-4	(餘料)1	709.0	1	1	0	1	1@(22)x1
6000	835-DW04-9	(餘料)2	701.5	1	1	0	1	2@(29.5)x1
6000	835-DW01-3, 835-DW02-3	(餘料)3-4	695.0	2	2	0	2	3-4@(36)x2
6000	835-DW05-5	(餘料)5	652.5	1	1	0	1	5@(78.5)x1
6000	835-DW04-8	(餘料)6	648.5	1	1	0	1	6@(82.5)x1
6000	835-DW01-8, 835-DW02-9	(餘料)7-10	645.0	4	4	0	4	7-10@(86)x4
6000	835-DW04-1	(餘料)11	631.5	1	1	0	1	11@(99.5)x1
6000	835-DW04-2	(餘料)12	611.5	1	1	0	1	12@(119.5)x1
6000	835-DW01-4, 835-DW02-4	(餘料)13-14	595.0	2	2	0	2	13-14@(136)x2
6000	835-DW05-2	(餘料)17	582.5	1	1	0	1	17@(2201.5)x1
6000	835-DW04-7, 835-DW05-6	(餘料)17, 17	545.5	2	2	0	2	17@(1652)x1 17@(1102.5)x1
6000	835-DW04-5	(餘料)17	544.0	1	1	0	1	17@(554.5)x1
6000	835-DW01-9	(餘料)17	495.0	2	1	0	1	17@(55.5)x1
6000	835-DW02-10	18	495.0		1	1	0	18@(5481)x1
6000	835-DW03-4	(餘料)18	413.5	1	1	0	1	18@(5063.5)x1
6000	835-DW06-4	(餘料)18	409.5	1	1	0	1	18@(4650)x1
6000	835-DW03-6	(餘料)18	375.5	1	1	0	1	18@(4270.5)x1
6000	835-DW06-2	(餘料)18	365.0	1	1	0	1	18@(3901.5)x1
6000	835-DW01-1, 835-DW02-2	(餘料)15, 18, 18	344.5	3	3	0	3	15@(19)x1 18@(3553)x1 18@(3204.5)x1
6000	835-DW01-2, 835-DW02-1	(餘料)18, 18	320.0	2	2	0	2	18@(2880.5)x1 18@(2556.5)x1
6000	835-DW02-5	(餘料)18	270.0	1	1	0	1	18@(2282.5)x1
6000	835-DW03-2	(餘料)18	193.0	1	1	0	1	18@(2085.5)x1
6000	835-DW06-6	(餘料)18	134.5	1	1	0	1	18@(1947)x1
6000	835-DW03-9	(餘料)13	129.0	1	1	0	1	13@(3)x1
6000	835-DW01-6, 835-DW02-8	(餘料)14, 18	120.0	2	2	0	2	14@(12)x1 18@(1823)x1
6000	835-DW06-5	(餘料)11	91.0	1	1	0	1	11@(4.5)x1



美特鋁質有限公司
MIDI ALUMINIUM FABRICATOR LTD

77

工程號碼:J-835, 工程名稱:將軍澳66D平臺

開料長度:6000, 總長料支數:18, 總開料支數:130

鋸片厚度(mm):4, 料頭尾總切除(mm):20, 浪費率(%):1.97

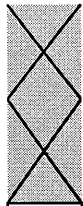
鋁材開料清單 FA0000541

鋁料 長度	窗號	編號(用料狀況)	實用長度(長料開數)	需要 支數	開料 支數	長料 支數	餘料 支數	編號(剩餘長度)
6000	835-DW06-3	(餘料)12	90.0	1	1	0	1	12@(25.5)x1
6000	835-DW03-10	(餘料)18	83.0	1	1	0	1	18@(1736)x1
6000	835-DW06-7	(餘料)6	77.5	1	1	0	1	6@(1)x1
6000	835-DW03-8	(餘料)7	77.0	1	1	0	1	7@(5)x1
6000	835-DW03-3	(餘料)5	72.5	1	1	0	1	5@(2)x1
6000	835-DW03-1	(餘料)8	63.0	1	1	0	1	8@(19)x1
6000	835-DW03-5	(餘料)9	62.5	1	1	0	1	9@(19.5)x1

制表者: _____

鋁料編號: FA0000541(開料清單), 共2頁 第2頁

打印日期: 2017/3/25 打印時間: 8:53



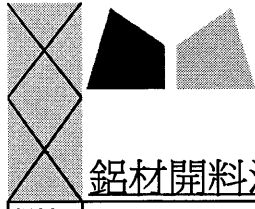
工程號碼: J-835, 工程名稱: 將軍澳66D平臺

開料長度: 5150, 總長料支數: 193, 總開料支數: 862

鋸片厚度(mm): 4, 料頭尾總切除(mm): 20, 浪費率(%): 2.44

鋁材開料清單 X85380

鋁料 長度	窗號	編號(用料狀況)	實用長度(長料開數)	需要 支數	開料 支數	長料 支數	餘料 支數	編號(剩餘長度)
5150	835-CW24-P1	(餘料)1	1280.0	2	1	0	1	1@(2562)x1
5150	835-CW22-P1	1	1280.0		1	1	0	1@(3846)x1
5150	835-CW23-P1	(餘料)1	1279.5	1	1	0	1	1@(1278.5)x1
5150	835-GE01b-21, 835-PV01-4, 835-PV01a-4, 835-PV01b-4, 835-PV01c-7, 835-PV01c-8, 835-PV01c-9	(餘料)27, 33, 38, 40-41, 41, 41	1277.0	160	10	0	7	27@(6)x1 33@(6)x1 38@(6)x1 40@(6)x1 41@(2568)x1 41@(1287)x1 41@(6)x1
5150	835-GE01-21, 835-GE01a-21, 835-GE01b-21, 835-PV01-4, 835-PV01a-4, 835-PV01c-10	2-41	1277.0		150	40	0	2-26@(6)x25 27@(2568)x1 28-32@(6)x5 33@(2568)x1 34-37@(6)x4 38@(1287)x1 39@(6)x1 40@(2568)x1 41@(3849)x1
5150	835-CW16-P1, 835-CW18-P1	(餘料)1, 42	1262.5	3	2	0	2	1@(12)x1 42@(2597)x1
5150	835-CW17-P1	42	1262.5		1	1	0	42@(3863.5)x1
5150	835-GE01-20, 835-GE01a-20, 835-PV01a-3, 835-PV04-4, 835-PV04-5, 835-PV04-7	(餘料)42, 63, 79, 81, 81-82	1259.0	160	10	0	6	42@(71)x1 63@(78)x1 79@(78)x1 81@(1341)x1 81@(78)x1 82@(2604)x1
5150	835-GE01-20, 835-GE01a-20, 835-GE01b-20, 835-PV01-3, 835-PV01a-3, 835-PV01b-3, 835-PV04-6	43-82	1259.0		150	40	0	43-62@(78)x20 63@(2604)x1 64-78@(78)x15 79@(3867)x1 80@(78)x1 81@(2604)x1 82@(3867)x1
5150	835-CW04-P1a	(餘料)82	1230.5	1	1	0	1	82@(1369.5)x1
5150	835-GE01-22, 835-GE01a-22, 835-GE01b-22, 835-PV01-1, 835-PV01b-1, 835-PV01c-2, 835-PV01c-3	(餘料)82, 103, 108, 114, 122-123, 123	1227.5	164	12	0	7	82@(138)x1 103@(204)x1 108@(204)x1 114@(204)x1 122@(204)x1 123@(2667)x1 123@(1435.5)x1
5150	835-GE01-22, 835-GE01a-22, 835-GE01b-22, 835-PV01-1, 835-PV01a-1, 835-PV01c-1	83-123	1227.5		152	41	0	83-102@(204)x20 103@(1435.5)x1 104-107@(204)x4 108@(3898.5)x1 109-113@(204)x5 114@(3898.5)x1 115-121@(204)x7 122@(2667)x1 123@(3898.5)x1
5150	835-CW05-P1	(餘料)123	1221.5	1	1	0	1	123@(210)x1
5150	835-CW03-P1	124	1200.5	1	1	1	0	124@(3925.5)x1
5150	835-CW16-P2	(餘料)124	1186.5	1	1	0	1	124@(2735)x1
5150	835-CW24-P2	(餘料)124	1185.0	1	1	0	1	124@(1546)x1
5150	835-CW23-P2	(餘料)124	1179.0	1	1	0	1	124@(363)x1



79

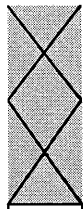
工程號碼: J-835, 工程名稱: 將軍澳66D平臺

開料長度: 5150, 總長料支數: 193, 總開料支數: 862

鋸片厚度(mm): 4, 料頭尾總切除(mm): 20, 浪費率(%): 2.44

鋁材開料清單 X85380

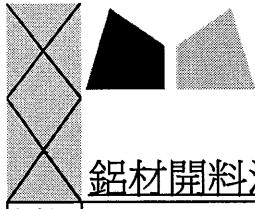
鋁料 長度	窗號	編號(用料狀況)	實用長度(長料開數)	需要 支數	開料 支數	長料 支數	餘料 支數	編號(剩餘長度)
5150	835-CW22-P2	125	1173.0	1	1	1	0	125@(3953)x1
5150	835-CW17-P2	(餘料)125	1172.5	1	1	0	1	125@(2776.5)x1
5150	835-CW18-P2	(餘料)125	1158.5	1	1	0	1	125@(1614)x1
5150	835-CW04-P1	(餘料)125	1157.5	1	1	0	1	125@(452.5)x1
5150	835-CW05-P2	126	1114.5	1	1	1	0	126@(4011.5)x1
5150	835-CW03-P2	(餘料)126	1093.5	1	1	0	1	126@(2914)x1
5150	835-CW09-P1	(餘料)126	1090.0	1	1	0	1	126@(1820)x1
5150	835-CW13-P1	(餘料)126	1087.5	1	1	0	1	126@(728.5)x1
5150	835-PV01a-2, 835-PV01c-4, 835-PV01c-6, 835-PV04-1, 835-PV04-2	(餘料)180, 183-184, 184, 184	1087.0	233	7	0	5	180@(766)x1 183@(766)x1 184@(2948)x1 184@(1857)x1 184@(766)x1
5150	835-GE01-23, 835-GE01a-23, 835-GE01b-23, 835-PV01-2, 835-PV01a-2, 835-PV01c-5, 835-PV04-3	127-185	1087.0		226	59	0	127-179@(766)x53 180@(4039)x1 181-182@(766)x2 183@(1857)x1 184-185@(4039)x2
5150	835-CW16-P3	(餘料)185	1081.0	1	1	0	1	185@(2954)x1
5150	835-CW24-P3	(餘料)185	1076.0	1	1	0	1	185@(1874)x1
5150	835-CW11-P1	(餘料)185	1074.0	1	1	0	1	185@(796)x1
5150	835-CW23-P3	(餘料)186	1072.0	2	1	0	1	186@(2978)x1
5150	835-CW10-P1	186	1072.0		1	1	0	186@(4054)x1
5150	835-CW17-P3	(餘料)186	1067.0	1	1	0	1	186@(1907)x1
5150	835-CW22-P3	(餘料)186	1065.5	1	1	0	1	186@(837.5)x1
5150	835-CW08-P1	187	1064.0	1	1	1	0	187@(4062)x1
5150	835-CW12-P1	(餘料)187	1060.0	1	1	0	1	187@(2998)x1
5150	835-CW18-P3	(餘料)187	1053.0	1	1	0	1	187@(1941)x1
5150	835-CW04-P2	(餘料)187	1050.0	1	1	0	1	187@(887)x1
5150	835-CW09-P2	188	1012.0	1	1	1	0	188@(4114)x1
5150	835-CW05-P3	(餘料)188	1003.0	1	1	0	1	188@(3107)x1
5150	835-CW03-P3	(餘料)188	986.0	1	1	0	1	188@(2117)x1
5150	835-CW13-P2	(餘料)188	979.5	1	1	0	1	188@(1133.5)x1
5150	835-CW16-P4	(餘料)188	970.5	1	1	0	1	188@(159)x1
5150	835-CW24-P4	189	966.5	1	1	1	0	189@(4159.5)x1
5150	835-CW23-P4	(餘料)189	964.5	1	1	0	1	189@(3191)x1
5150	835-CW17-P4	(餘料)189	962.0	1	1	0	1	189@(2225)x1
5150	835-CW08-P2	(餘料)189	959.0	1	1	0	1	189@(1262)x1
5150	835-CW22-P4	(餘料)189	958.5	1	1	0	1	189@(299.5)x1
5150	835-CW12-P2	190	952.5	1	1	1	0	190@(4173.5)x1
5150	835-CW18-P4	(餘料)190	948.0	1	1	0	1	190@(3221.5)x1
5150	835-CW04-P3	(餘料)190	943.0	1	1	0	1	190@(2274.5)x1
5150	835-CW11-P2	(餘料)190	926.0	1	1	0	1	190@(1344.5)x1
5150	835-CW09-P3	(餘料)190	907.0	1	1	0	1	190@(433.5)x1
5150	835-CW10-P2	191	893.5	1	1	1	0	191@(4232.5)x1
5150	835-CW03-P4	(餘料)187	879.0	1	1	0	1	187@(4)x1
5150	835-CW13-P3	(餘料)191	872.0	1	1	0	1	191@(3356.5)x1
5150	835-PV02a-4	(餘料)191	863.5	1	1	0	1	191@(2489)x1
5150	835-CW02-P1	(餘料)191	861.5	1	1	0	1	191@(1623.5)x1
5150	835-CW23-P5	(餘料)191	857.5	1	1	0	1	191@(762)x1
5150	835-CW17-P5	192	857.0	1	1	1	0	192@(4269)x1
5150	835-CW08-P3	(餘料)192	853.5	1	1	0	1	192@(3411.5)x1



工程號碼: J-835, 工程名稱: 將軍澳66D平臺
開料長度: 5150, 總長料支數: 193, 總開料支數: 862
鋸片厚度(mm): 4, 料頭尾總切除(mm): 20, 浪費率(%): 2.44

鋁材開料清單 X85380

鋁料 長度	窗號	編號(用料狀況)	實用長度(長料開數)	需要 支數	開料 支數	長料 支數	餘料 支數	編號(剩餘長度)
5150	835-CW22-P5	(餘料)192	851.0	1	1	0	1	192@(2556.5)x1
5150	835-CW12-P3	(餘料)192	844.5	1	1	0	1	192@(1708)x1
5150	835-CW18-P5	(餘料)192	843.0	1	1	0	1	192@(861)x1
5150	835-CW04-P4	(餘料)192	836.0	1	1	0	1	192@(21)x1
5150	835-PV05-7	(餘料)186	830.5	1	1	0	1	186@(3)x1
5150	835-PV02a-11	193	827.0	1	1	1	0	193@(4299)x1
5150	835-CW11-P3	(餘料)193	815.0	1	1	0	1	193@(3480)x1
5150	835-CW09-P4	(餘料)193	801.5	1	1	0	1	193@(2674.5)x1
5150	835-CW03-P5	(餘料)185	772.0	1	1	0	1	185@(20)x1
5150	835-CW13-P4	(餘料)193	764.5	1	1	0	1	193@(1906)x1
5150	835-CW17-P6	(餘料)127	752.0	1	1	0	1	127@(10)x1
5150	835-CW10-P3, 835-CW23-P6	(餘料)128-129	750.0	2	2	0	2	128-129@(12)x2
5150	835-CW08-P4	(餘料)130	748.5	1	1	0	1	130@(13.5)x1
5150	835-CW22-P6	(餘料)131	744.0	1	1	0	1	131@(18)x1
5150	835-CW18-P6	(餘料)132	738.0	1	1	0	1	132@(24)x1
5150	835-CW12-P4	(餘料)133	737.0	1	1	0	1	133@(25)x1
5150	835-CW04-P5	(餘料)134	728.5	1	1	0	1	134@(33.5)x1
5150	835-CW11-P4	(餘料)126	710.0	1	1	0	1	126@(14.5)x1
5150	835-CW09-P5	(餘料)135	696.5	1	1	0	1	135@(65.5)x1
5150	835-CW19-P1	(餘料)136	671.5	1	1	0	1	136@(90.5)x1
5150	835-CW21-P1	(餘料)137	665.0	1	1	0	1	137@(97)x1
5150	835-CW03-P6	(餘料)138	664.5	1	1	0	1	138@(97.5)x1
5150	835-CW13-P5	(餘料)139	657.0	1	1	0	1	139@(105)x1
5150	835-CW17-P7	(餘料)140	647.0	1	1	0	1	140@(115)x1
5150	835-CW10-P4	(餘料)141	644.5	1	1	0	1	141@(117.5)x1
5150	835-CW08-P5	(餘料)142	643.5	1	1	0	1	142@(118.5)x1
5150	835-CW23-P7	(餘料)143	643.0	1	1	0	1	143@(119)x1
5150	835-CW22-P7	(餘料)144	637.0	1	1	0	1	144@(125)x1
5150	835-CW18-P7	(餘料)145	633.0	1	1	0	1	145@(129)x1
5150	835-CW12-P5	(餘料)146	629.5	1	1	0	1	146@(132.5)x1
5150	835-CW04-P6	(餘料)147	621.5	1	1	0	1	147@(140.5)x1
5150	835-CW11-P5	(餘料)148	602.0	1	1	0	1	148@(160)x1
5150	835-CW09-P6	(餘料)149	591.5	1	1	0	1	149@(170.5)x1
5150	835-CW02-P2	(餘料)150	584.5	1	1	0	1	150@(177.5)x1
5150	835-CW03-P7	(餘料)151	557.5	1	1	0	1	151@(204.5)x1
5150	835-CW13-P6	(餘料)152	549.5	1	1	0	1	152@(212.5)x1
5150	835-CW17-P8	(餘料)153	541.5	1	1	0	1	153@(220.5)x1
5150	835-CW10-P5	(餘料)154	539.5	1	1	0	1	154@(222.5)x1
5150	835-CW08-P6	(餘料)155	538.5	1	1	0	1	155@(223.5)x1
5150	835-CW23-P8	(餘料)156	535.5	1	1	0	1	156@(226.5)x1
5150	835-CW22-P8	(餘料)157	529.5	1	1	0	1	157@(232.5)x1
5150	835-CW18-P8	(餘料)158	527.5	1	1	0	1	158@(234.5)x1
5150	835-CW12-P6	(餘料)159	522.0	1	1	0	1	159@(240)x1
5150	835-CW04-P7	(餘料)160	514.0	1	1	0	1	160@(248)x1
5150	835-CW11-P6	(餘料)161	494.5	1	1	0	1	161@(267.5)x1
5150	835-CW09-P7	(餘料)162	486.5	1	1	0	1	162@(275.5)x1
5150	835-CW03-P8	(餘料)163	450.0	1	1	0	1	163@(312)x1
5150	835-CW13-P7	(餘料)125	442.0	1	1	0	1	125@(6.5)x1
5150	835-CW17-P9	(餘料)164	436.5	1	1	0	1	164@(325.5)x1
5150	835-CW10-P6	(餘料)165	434.5	1	1	0	1	165@(327.5)x1



工程號碼: J-835, 工程名稱: 將軍澳66D平臺
開料長度: 5150, 總長料支數: 193, 總開料支數: 862
鋸片厚度(mm): 4, 料頭尾總切除(mm): 20, 浪費率(%): 2.44

鋁材開料清單 X85380

鋁料 長度	窗號	編號(用料狀況)	實用長度(長料開數)	需要 支數	開料 支數	長料 支數	餘料 支數	編號(剩餘長度)
5150	835-CW08-P7	(餘料)166	433.5	1	1	0	1	166@(328.5)x1
5150	835-CW23-P9	(餘料)167	428.5	1	1	0	1	167@(333.5)x1
5150	835-CW18-P9, 835-CW22-P9	(餘料)168-169	422.5	2	2	0	2	168-169@(339.5)x2
5150	835-CW12-P7	(餘料)170	414.5	1	1	0	1	170@(347.5)x1
5150	835-CW02-P3	(餘料)171	411.5	1	1	0	1	171@(350.5)x1
5150	835-CW19-P2, 835-CW21-P2	(餘料)172-173	409.5	2	2	0	2	172-173@(352.5)x2
5150	835-CW04-P8	(餘料)174	407.0	1	1	0	1	174@(355)x1
5150	835-CW11-P7	(餘料)175	387.0	1	1	0	1	175@(375)x1
5150	835-CW09-P8	(餘料)176	381.5	1	1	0	1	176@(380.5)x1
5150	835-CW03-P9	(餘料)124	343.0	1	1	0	1	124@(16)x1
5150	835-CW13-P8	(餘料)168	334.5	1	1	0	1	168@(1)x1
5150	835-CW17-P10	(餘料)169	331.5	1	1	0	1	169@(4)x1
5150	835-CW10-P7	(餘料)167	329.5	1	1	0	1	167@(0)x1
5150	835-CW08-P8	(餘料)170	328.0	1	1	0	1	170@(15.5)x1
5150	835-CW23-P10	(餘料)164	321.0	1	1	0	1	164@(.5)x1
5150	835-CW18-P10	(餘料)165	317.5	1	1	0	1	165@(6)x1
5150	835-CW22-P10	(餘料)166	315.0	1	1	0	1	166@(9.5)x1
5150	835-CW12-P8	(餘料)163	307.0	1	1	0	1	163@(1)x1
5150	835-CW04-P9	(餘料)171	299.5	1	1	0	1	171@(47)x1
5150	835-CW02-P4	(餘料)172	281.5	1	1	0	1	172@(67)x1
5150	835-CW11-P8	(餘料)173	279.5	1	1	0	1	173@(69)x1
5150	835-CW09-P9	(餘料)174	276.0	1	1	0	1	174@(75)x1
5150	835-PV05-6	(餘料)160	237.5	1	1	0	1	160@(6.5)x1
5150	835-CW03-P10	(餘料)159	235.5	1	1	0	1	159@(.5)x1
5150	835-PV02a-8	(餘料)161	234.0	1	1	0	1	161@(29.5)x1
5150	835-PV02a-7	(餘料)157	227.0	1	1	0	1	157@(1.5)x1
5150	835-PV05-4	(餘料)158	226.5	1	1	0	1	158@(4)x1
5150	835-PV05-3	(餘料)162	224.0	1	1	0	1	162@(47.5)x1
5150	835-PV05-1	(餘料)175	223.0	1	1	0	1	175@(148)x1
5150	835-PV02a-10	(餘料)153	213.5	1	1	0	1	153@(3)x1
5150	835-PV05-5	(餘料)154	212.5	1	1	0	1	154@(6)x1
5150	835-PV02a-9	(餘料)152	207.5	1	1	0	1	152@(1)x1
5150	835-PV02a-6	(餘料)83	199.5	1	1	0	1	83@(.5)x1
5150	835-PV02a-3	(餘料)84	192.0	1	1	0	1	84@(8)x1
5150	835-PV05-2	(餘料)85	179.5	1	1	0	1	85@(20.5)x1
5150	835-PV02a-1, 835-PV02a-5	(餘料)86-87	172.0	2	2	0	2	86-87@(28)x2
5150	835-PV02a-2	(餘料)82	128.0	1	1	0	1	82@(6)x1