



工程指示 / 要求簡箋(E.I.)

工程指示編號：EI 7128/17 修改版次：  
 工程編號：J835 工程名稱：TKO 660平台  
 工程項目：玻璃牆 — 確認地盤用鐵件之圖紙  
 收件人：羅小姐 發件人：Eddie 日期：2017.3.23

□要求提供 / □確認 事項：

- ( ) 初步鋁料 B.M.                      ( ) 加工拆圖，然後生產                      ( ) 尺寸表
- ( ) 正式鋁料 B.M.                      ( ) 技術上資料 / 指示                      ( ) 報價
- ( ) 配件 B.M.                              ( ) 樣辦或貨品說明書                      ( ) 分判合約
- (x) 其他：\_\_\_\_\_

內容：請按附頁之圖紙之圖紙接洽。

請在 2017.4. 前完成上列要求。

附有關圖紙 / 文件：

1+

以上項目為：

- 原合約工程包                      □ 原合約工程加 / 減賬                      □ 新工程報價

原因：-

分發東莞各部門：

- ( ) 生產技術總監 □ 連附件    ( ) 技術部    □ 連附件    ( ) 生產部    □ 連附件    ( ) 機械設計部 □ 連附件
- ( ) 採購部    □ 連附件    ( ) 生產統籌部 □ 連附件
- ( ) 質檢部    □ 連附件    ( ) 會計部    □ 連附件    ( ) 報關組    □ 連附件    ( ) 其他 \_\_\_\_\_ □ 連附件

分發香港各部門：

- ( ) 行政部 □ 連附件    ( ) 會計部 □ 連附件    ( ) 統籌部 □ 連附件    ( ) 工程地盤科文 □ 連附件 炳哥, 有年
- ( ) 採購部 □ 連附件    ( ) QS 部    □ 連附件    ( ) 維修部 □ 連附件    ( ) 其他 \_\_\_\_\_ □ 連附件

傳遞編號：

HK

(FTP)

發件人簽署：

項目經理簽署：

工程號: J-835  
 計算: 曾建平

日期: 2017.03.22

 送呈: 施哥  
 副本:

地盤名稱: 將軍澳6D平台

核對:

日期:

**地盤用鐵件BM表**

項目類別: GLASS WALL

批准:

日期:

BM編號:

修改版本:

A/C Code:

鐵件總重量KG: 219.398

此BM依據 資料計算

序號	修改內容	鐵件圖號	鐵件名稱	顏色	實用	後備	總數	單位	單件/件 (kg)	總重量 (kg)	備注
1		J835-ST161	鐵件加工圖	熱浸鋅	1		1	件	28.801	28.801	
2		J835-ST162	鐵件加工圖	熱浸鋅	1		1	件	28.801	28.801	
3		J835-ST163	鐵件加工圖	熱浸鋅	1		1	件	9.095	9.095	
4		J835-ST165	鐵件加工圖	熱浸鋅	32		32	件	2.563	82.002	
5		J835-ST166	鐵件加工圖	熱浸鋅	66		66	件	1.071	70.700	
6											
7											
8											
9											
10											
11											
12											
13											
14											
15											
16											
17											
18											

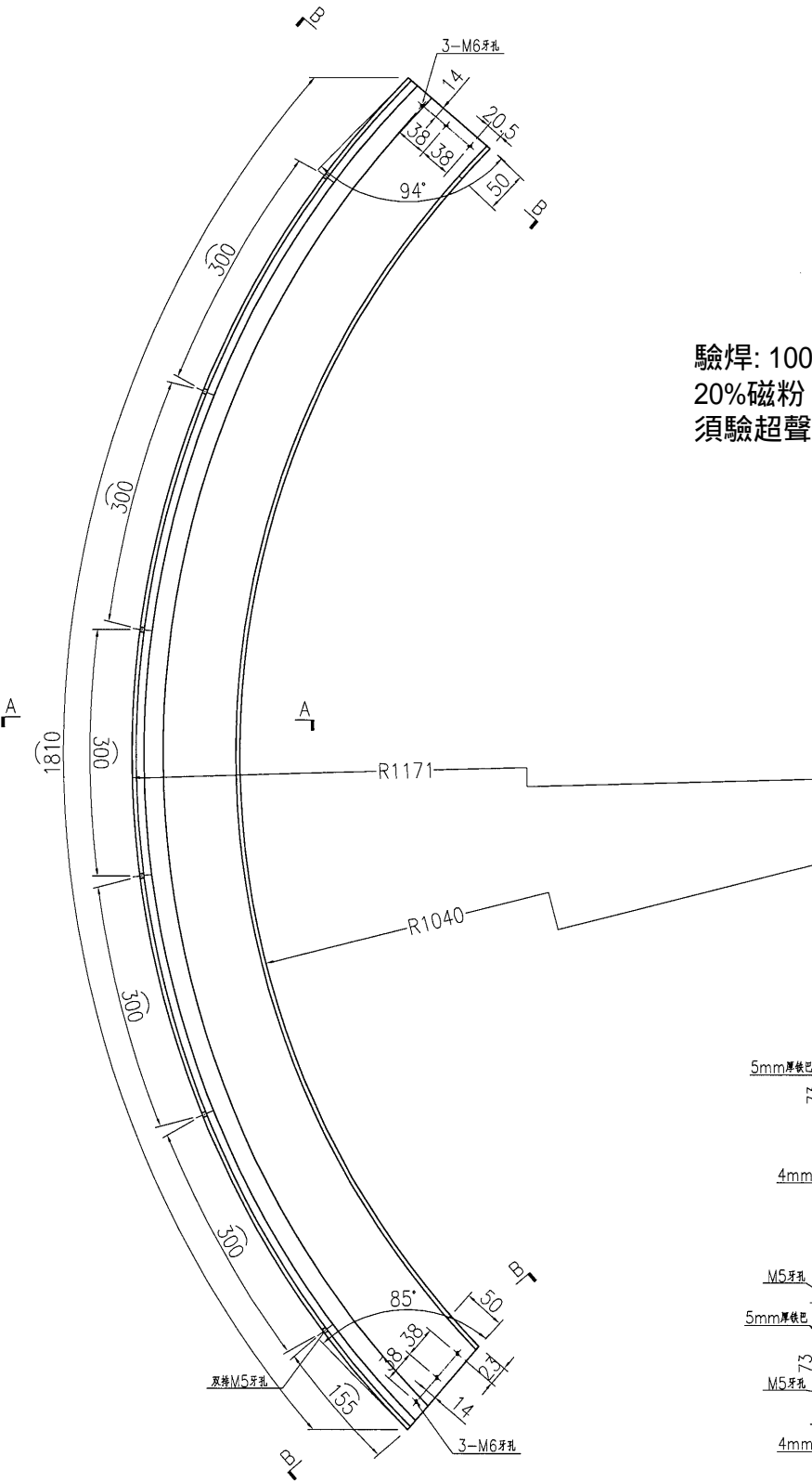




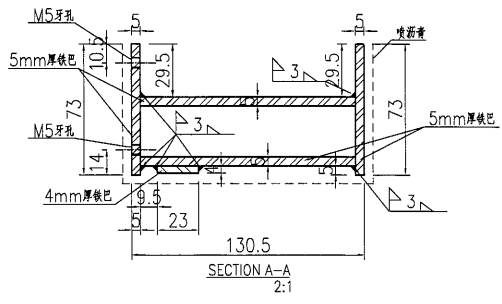
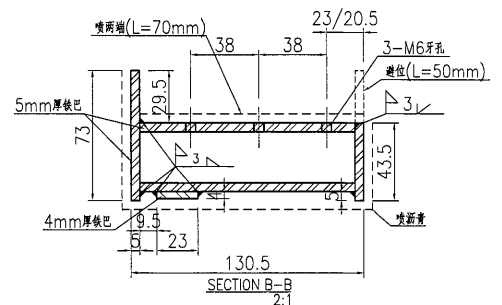
美特鋁質 有限公司  
MIDI Aluminium Fabricator Ltd.

产品编号	L(MM)	数量	A	N	M	B	N1	M1	备注
		1							

工程號	J835	地盤	將軍澳66D平台
-----	------	----	----------



驗焊: 100%目測  
20%磁粉 部分位置  
須驗超聲波



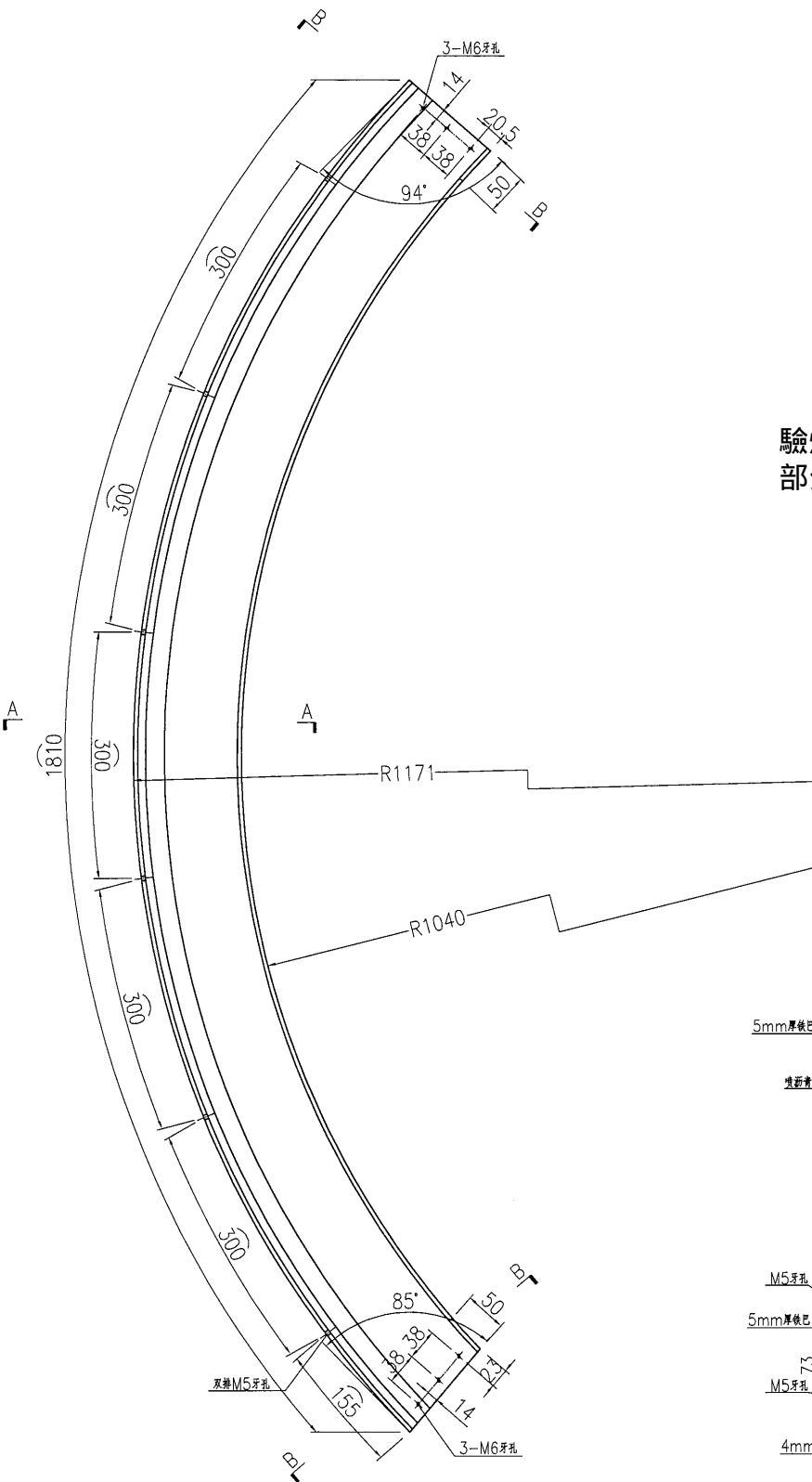
名稱	鐵件加工圖	制圖	曾建平	2016-12-16	修改			
材料	詳見加工圖	復核			日期			
顏色	熱浸鍍鋅+噴瀝青油	批准			圖號	J835-ST161		



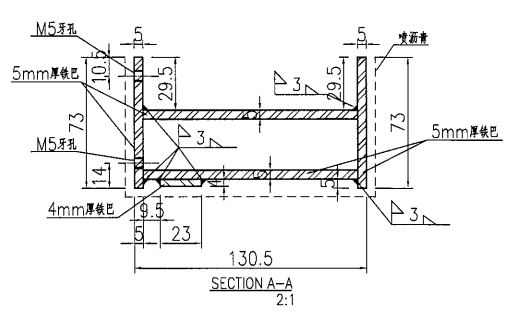
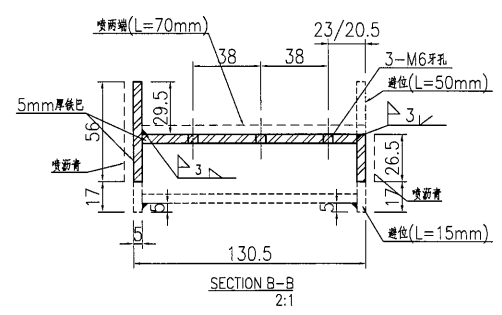
美特鋁質 有限公司  
MIDI Aluminium Fabricator Ltd.

产品编号	L(MM)	数量	A	N	M	B	N1	M1	备注
		1							

工程號	J835	地盤	將軍澳66D平台
-----	------	----	----------



驗焊: 100%目測 20%磁粉  
部分位置須驗超聲波



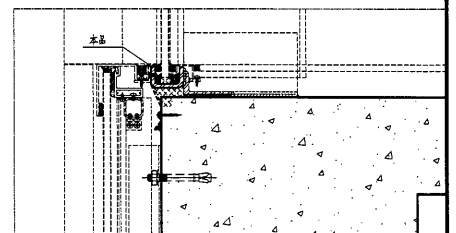
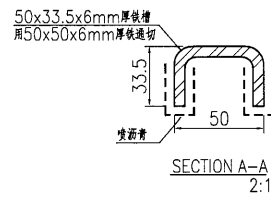
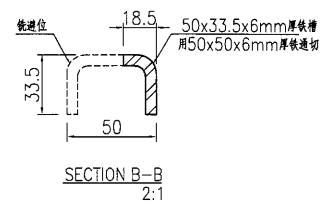
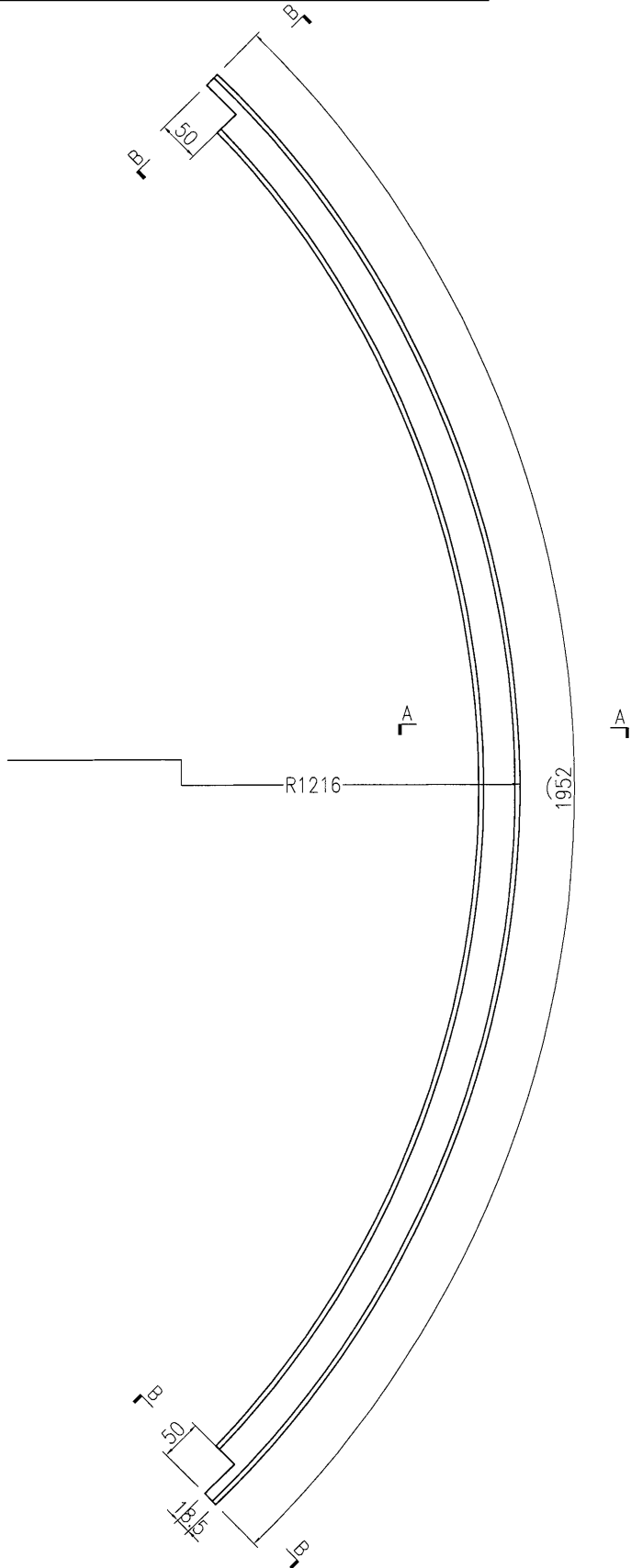
名稱	鐵件加工圖	制圖	曾建平	2016-12-16	修改			
材料	詳見加工圖	復核			日期			
顏色	熱浸鍍鋅+噴瀝青油	批准			圖號	J835-ST162		



美特鋁質 有限公司  
MIDI Aluminium Fabricator Ltd.

产品编号	L(MM)	数量	A	N	M	B	N1	M1	备注
		1							

工程號	J835	地盤	將軍澳66D平台
-----	------	----	----------



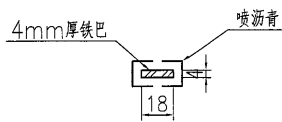
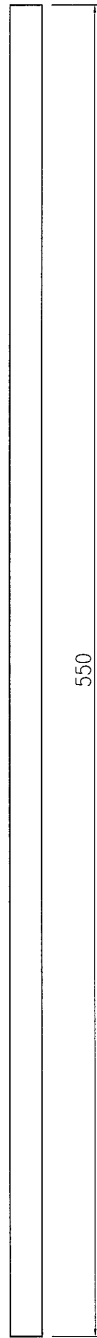
名稱	鐵件加工圖	制圖	曾建平	2017-02-28	修改			
材料	詳見加工圖	復核			日期			
顏色	熱浸鍍鋅+噴瀝青油	批准			圖號	J835-ST163		



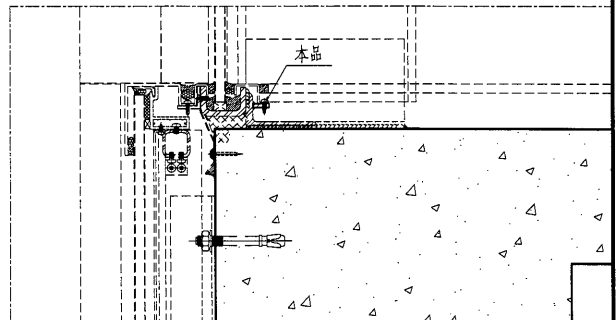
美特鋁質 有限公司  
MIDI Aluminium Fabricator Ltd.

产品编号	L(MM)	数量	A	N	M	B	N1	M1	备注
		32							

工程號	J835	地盤	將軍澳66D平台
-----	------	----	----------



SECTION A-A



名稱	鐵件加工圖	制圖	曾建平	2016-11-26	修改			
材料	詳見加工圖	復核			日期			
顏色	熱浸鍍鋅+噴瀝青油	批准			圖號	J835-ST165		

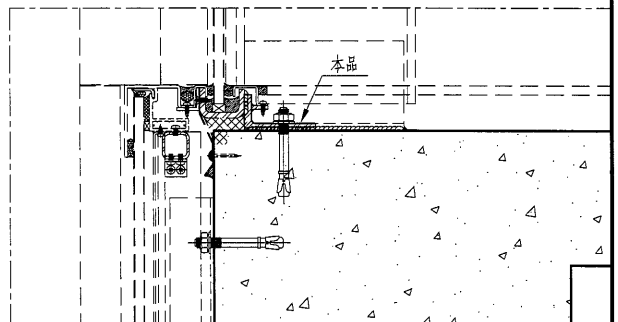
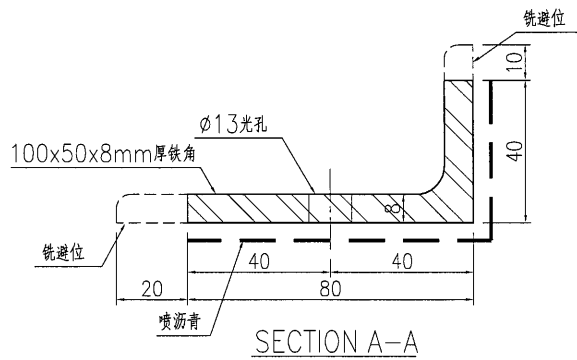
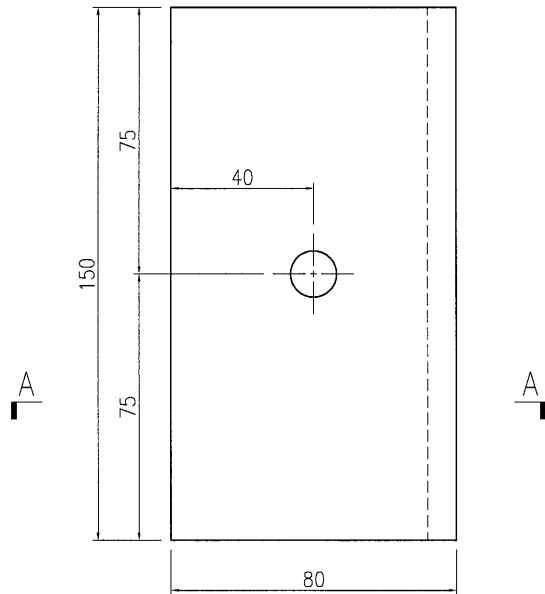
# EG-DWG3



美特鋁質 有限公司  
MIDI Aluminium Fabricator Ltd.

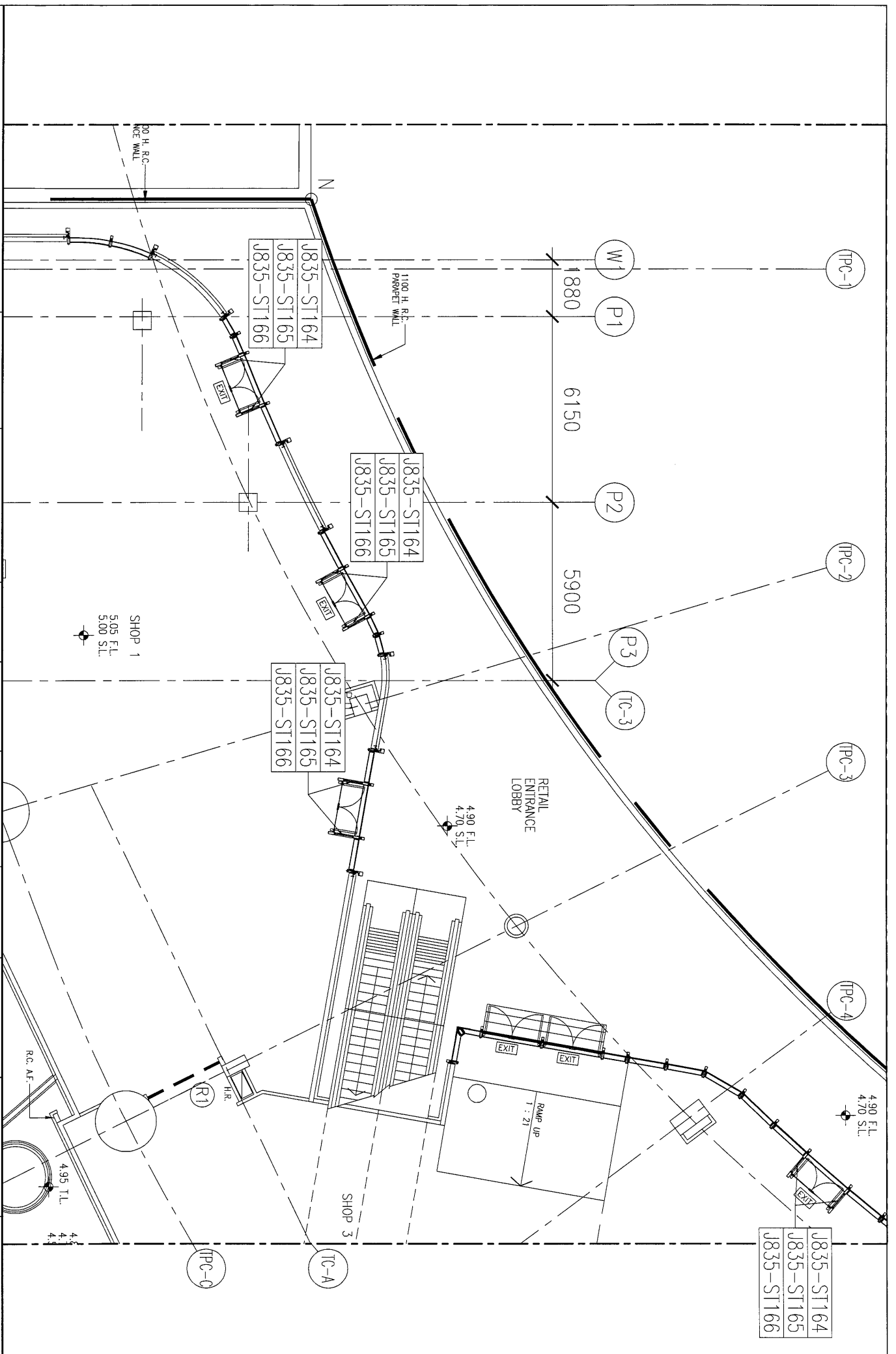
产品编号	L(MM)	数量	A	N	M	B	N1	M1	备注
		66							

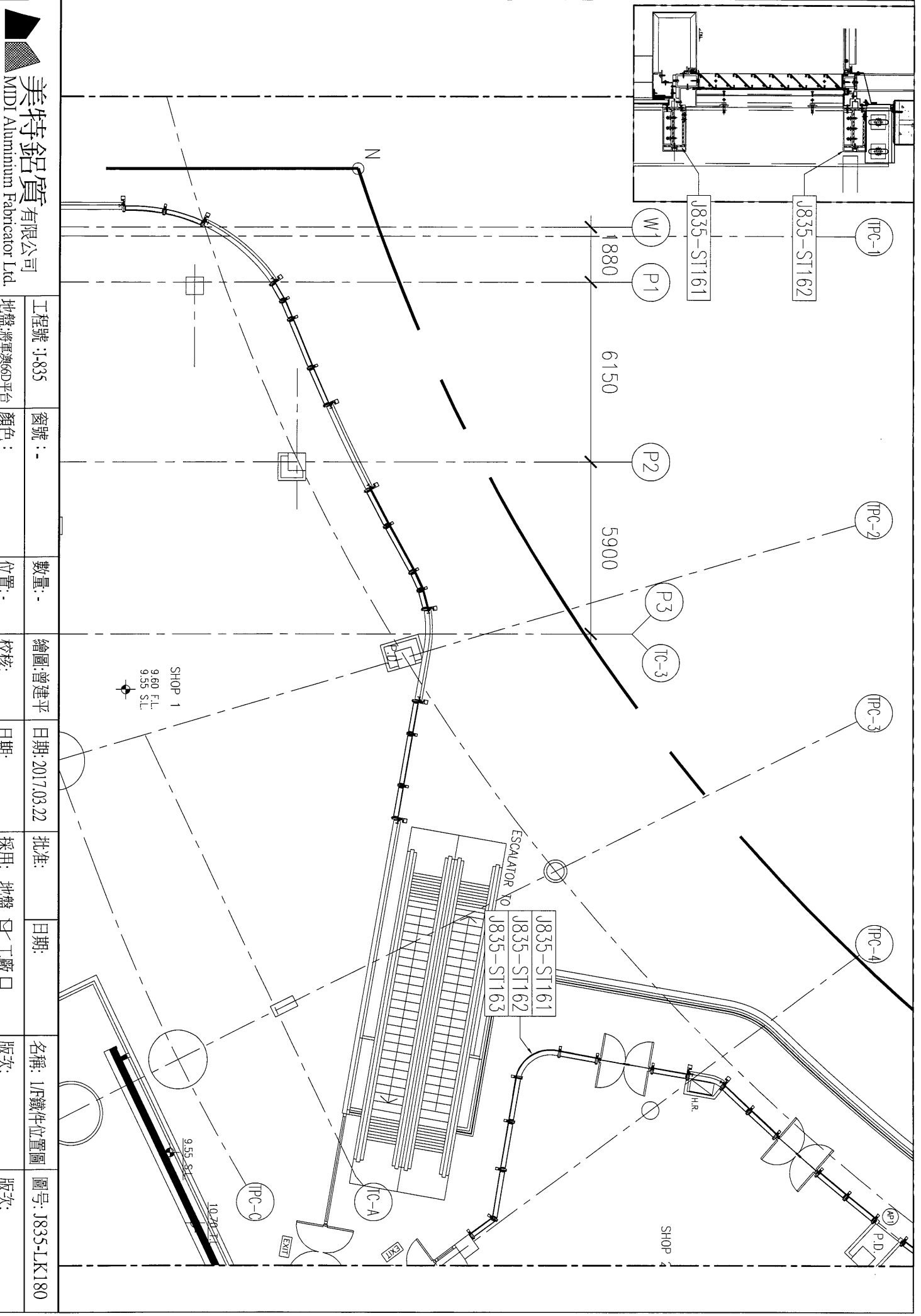
工程號	J835	地盤	將軍澳66D平台
-----	------	----	----------



名稱	鐵件加工圖	制圖	曾建平	2016-11-26	修改			
材料	詳見加工圖	復核			日期			
顏色	熱浸鍍鋅+噴瀝青油	批准			圖號	J835-ST166		

工程號: J-835	窗號: -	數量: -	繪圖: 曾建平	日期: 2017.03.22	批准:	日期:	名稱: GF鐵件位置圖	圖号: J835-LK179
地盤: 將軍澳60D平台	顏色: -	位置: -	校核:	日期:	採用: 地盤 <input checked="" type="checkbox"/> 工廠 <input type="checkbox"/>	版本:	版本:	





工程號: J-835	窗號: -	數量: -	繪圖: 曾建平	日期: 2017.03.22	批准:	日期:	名稱: JF窗件位置圖	圖号: J835-LK180
地盤: 將軍澳60D平台	顏色: -	位置: -	校核:	日期:	採用: 地盤 <input type="checkbox"/> 工廠口 <input type="checkbox"/>		版次:	版次: