

工程指示 / 要求簡箋 (E.I.)

工程指示編號：EI 7115 / 17 修改版次：
 工程編號：J825 工程名稱：將軍澳 GSD 車位
 工程項目：拆卸板 - 確認廠用材料骨之20圖紙
 收件人：Eddie 日期：2017.3.22

要求提供 / 確認 事項：

- 初步鋁料 B.M.
- 加工拆圖，然後生產
- 尺寸表
- 正式鋁料 B.M.
- 技術上資料 / 指示
- 報價
- 配件 B.M.
- 樣辦或貨品說明書
- 分判合約
- 其他：_____

內容：請在附圖之20圖紙之20圖紙拆板
 @ 3/27 114 / 17

請在 2017 3.29 前完成上列要求。

附有關圖紙 / 文件：

1+ / 0B

以上項目為：

- 原合約工程包
- 原合約工程加 / 減賬
- 新工程報價

原因：-

分發東莞各部門：

- 生產技術總監 連附件
- 技術部 連附件
- 生產部 連附件
- 機械設計部 連附件
- 採購部 連附件
- 生產統籌部 連附件
- 質檢部 連附件
- 會計部 連附件
- 報關組 連附件
- 其他 _____ 連附件

分發香港各部門：

- 行政部 連附件
- 會計部 連附件
- 統籌部 連附件
- 工程部地盤科文 連附件
- 採購部 連附件
- QS 部 連附件
- 維修部 連附件
- 其他 _____ 連附件

傳遞編號：

HK 0871 / 17 (FTP)

發件人簽署：

項目經理簽署：

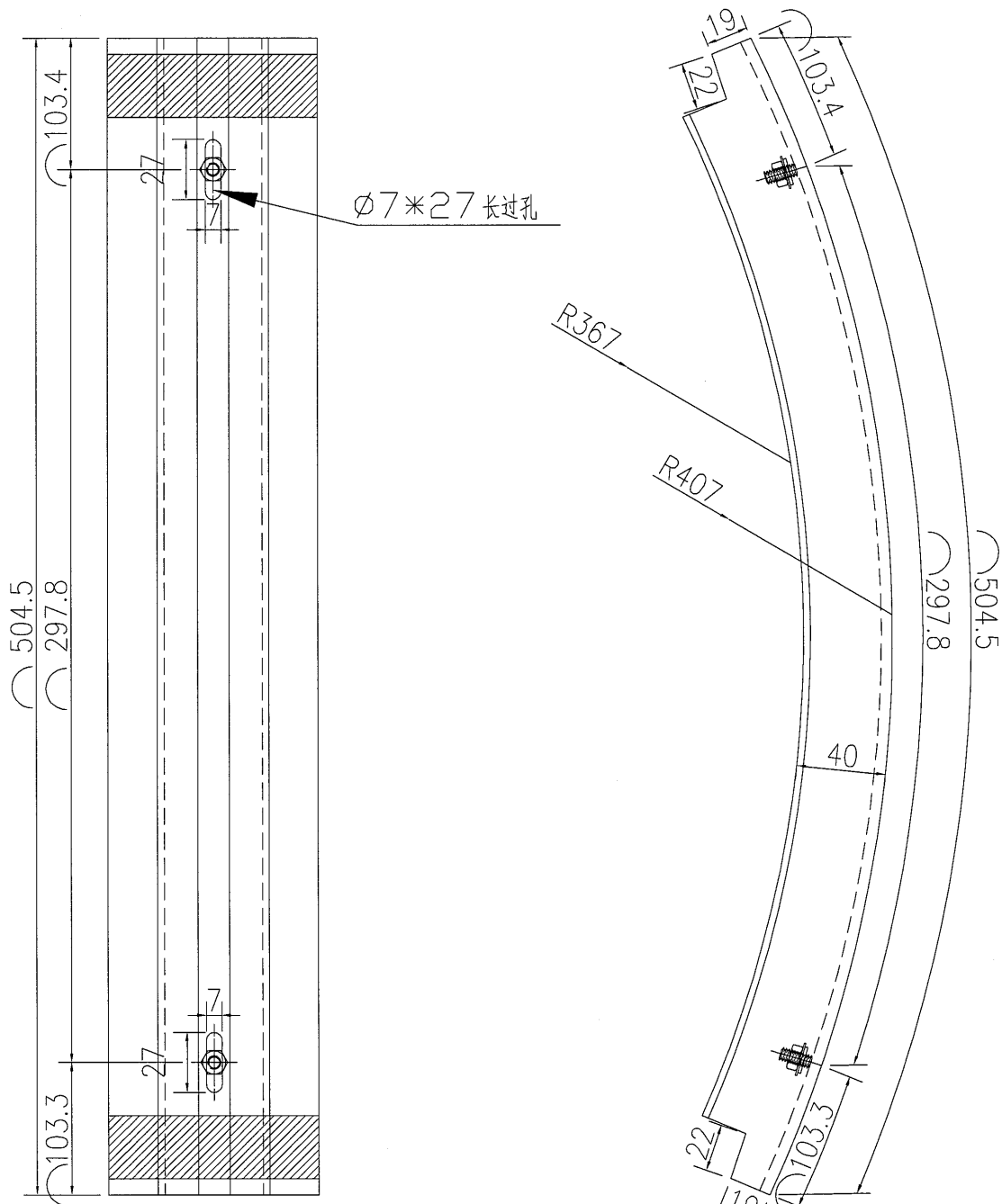


美特鋁質 有限公司
MIDI Aluminium Fabricator Ltd.

工程號 J-835 地盤 天晉平臺

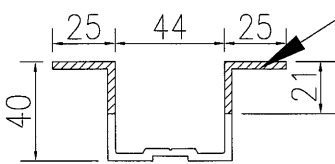
數量 備注

256



Ø7*27 长过孔

阴影部分避位



此加力骨使用EI6807
图号: J835-WHL26 进行加工

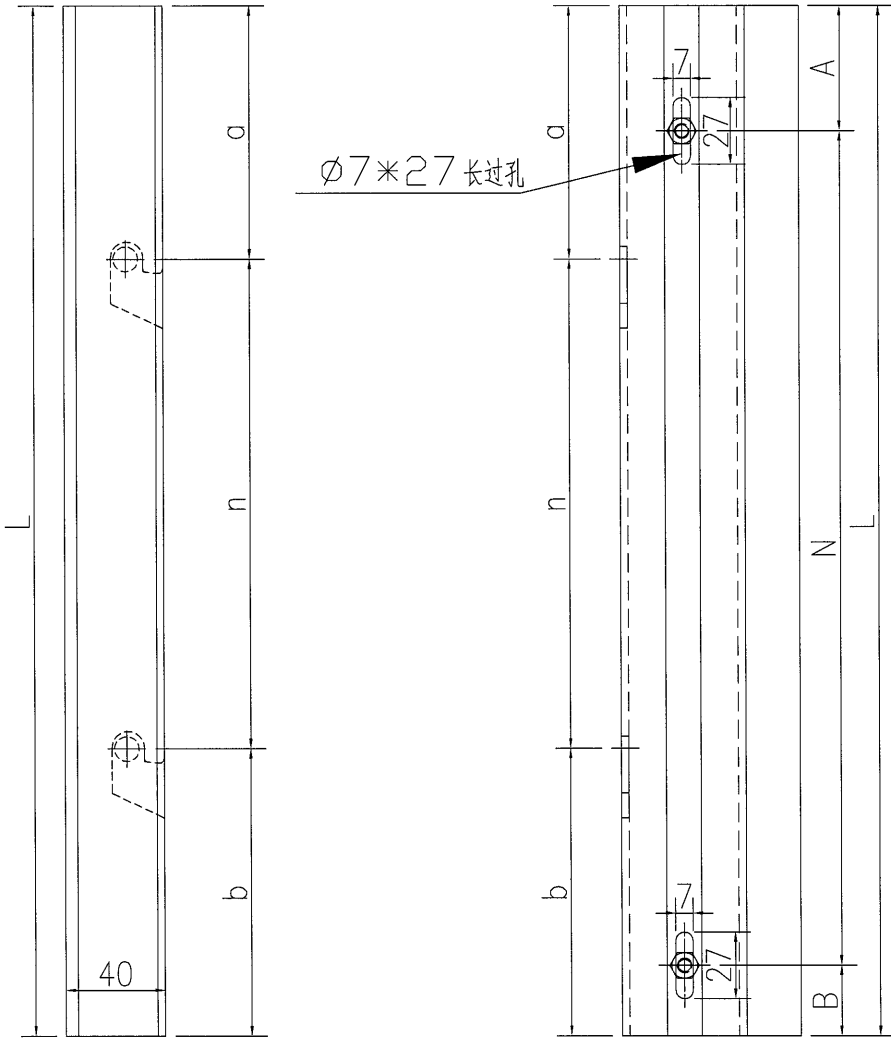
名稱	加力骨加工圖	制圖	吳祿瑜	2017.03.17	修改		
材料	加力骨	復核	王禮秋	2017.03.17	日期		
顏色	MILL	批准			圖號	J835-JLG-04X	



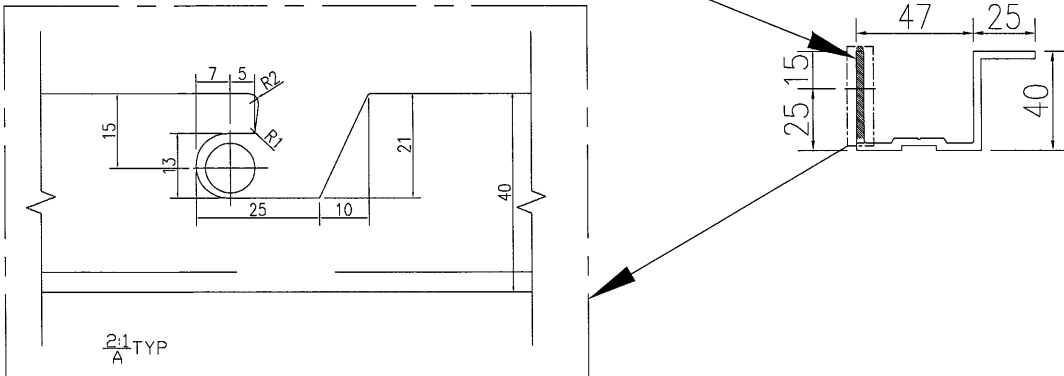
美特鋁質 有限公司
MIDI Aluminium Fabricator Ltd.

工程號	J-835	地盤	天晉平臺
-----	-------	----	------

序號	圖號	長度 (L)	A	N	B	a	n	b	數量
1	J835-JLG-20	835	127	300*2	108	154	500	181	8
2	J835-JLG-21	2360	133.5	300*7	126.5	185	500*4	175	16



阴影部分避位



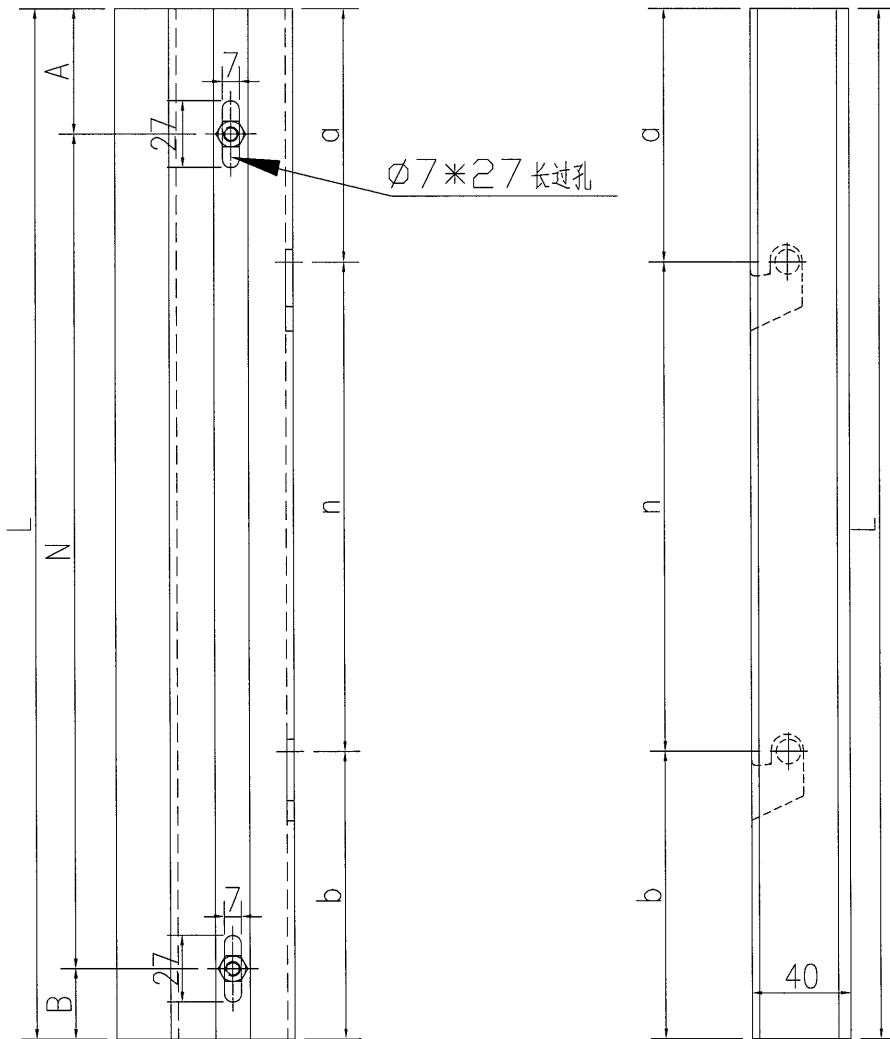
名稱	加力骨加工圖	制圖	吳祿瑜	2017.03.17	修改			
材料	加力骨	復核	王禮秋	2017.03.17	日期			
顏色	MILL	批准			圖號	J835-JLG-20		



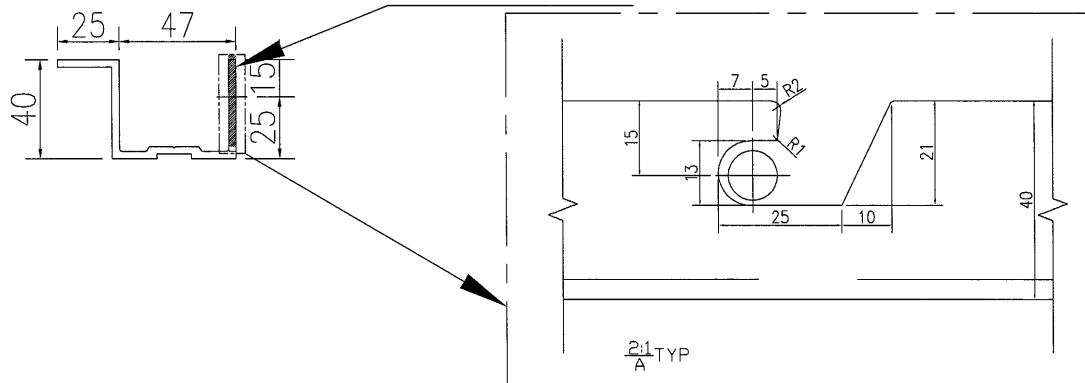
美特鋁質 有限公司
MIDI Aluminium Fabricator Ltd.

序號	圖號	長度 (L)	A	N	B	a	n	b	數量
1	J835-JLG-20R	835	127	300*2	108	154	500	181	8
2	J835-JLG-21R	2360	133.5	300*7	126.5	185	500*4	175	16

工程號 J-835 地盤 天晉平臺



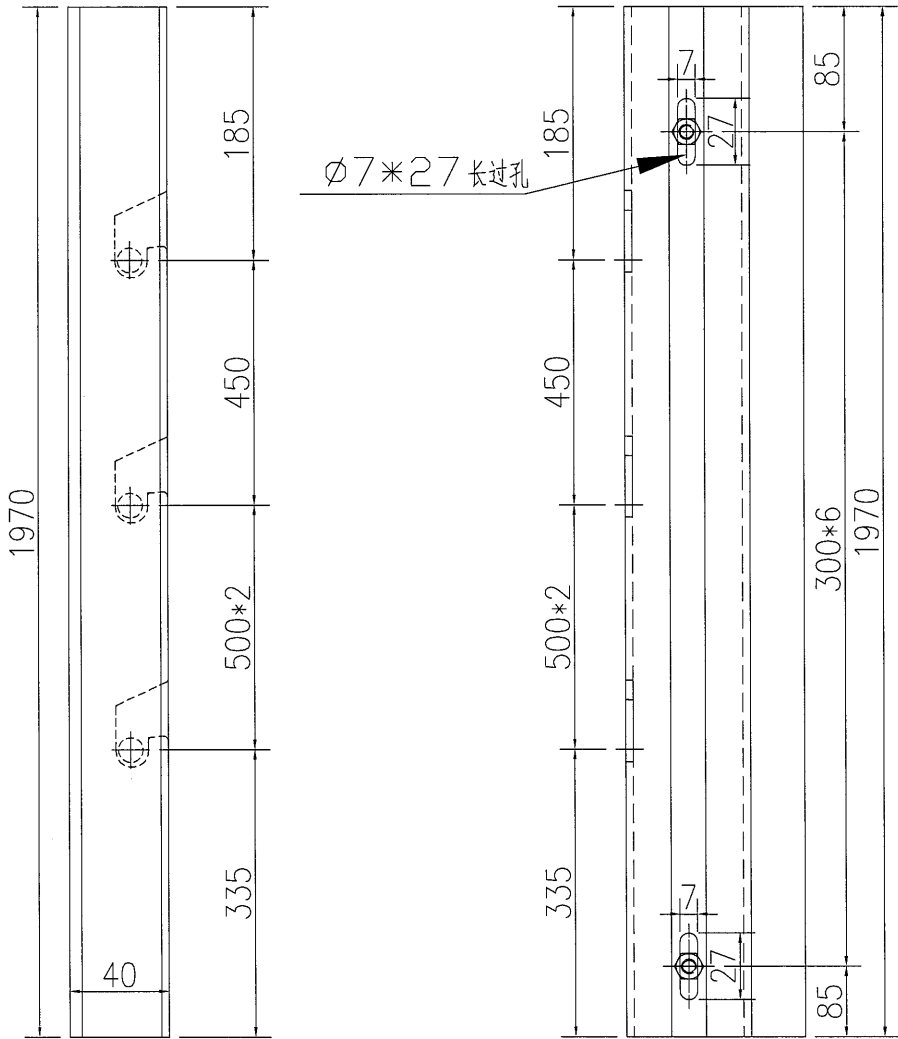
阴影部分避位



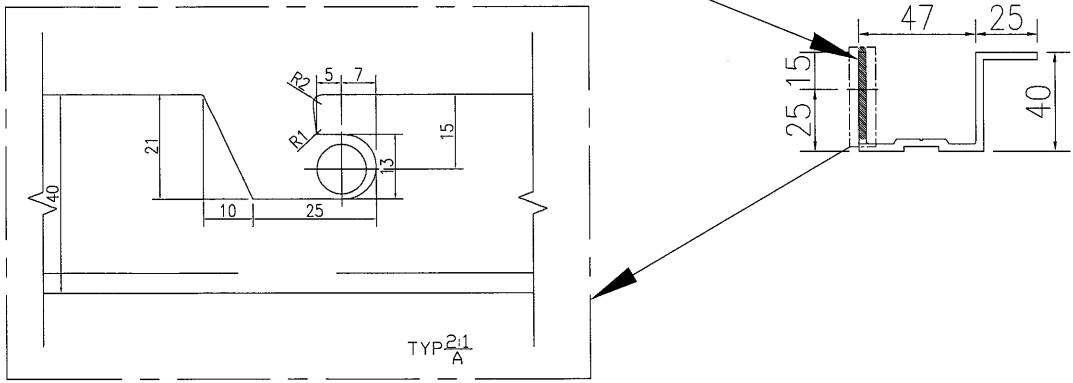
名稱	加力骨加工圖	制圖	吳禕瑜	2017.03.17	修改			
材料	加力骨	復核	王禮秋	2017.03.17	日期			
顏色	MILL	批准			圖號	J835-JLG-20R		

 美特鋁質 有限公司 MIDI Aluminium Fabricator Ltd.			
工程號	J-835	地盤	天晉平臺

數量	備註
8	



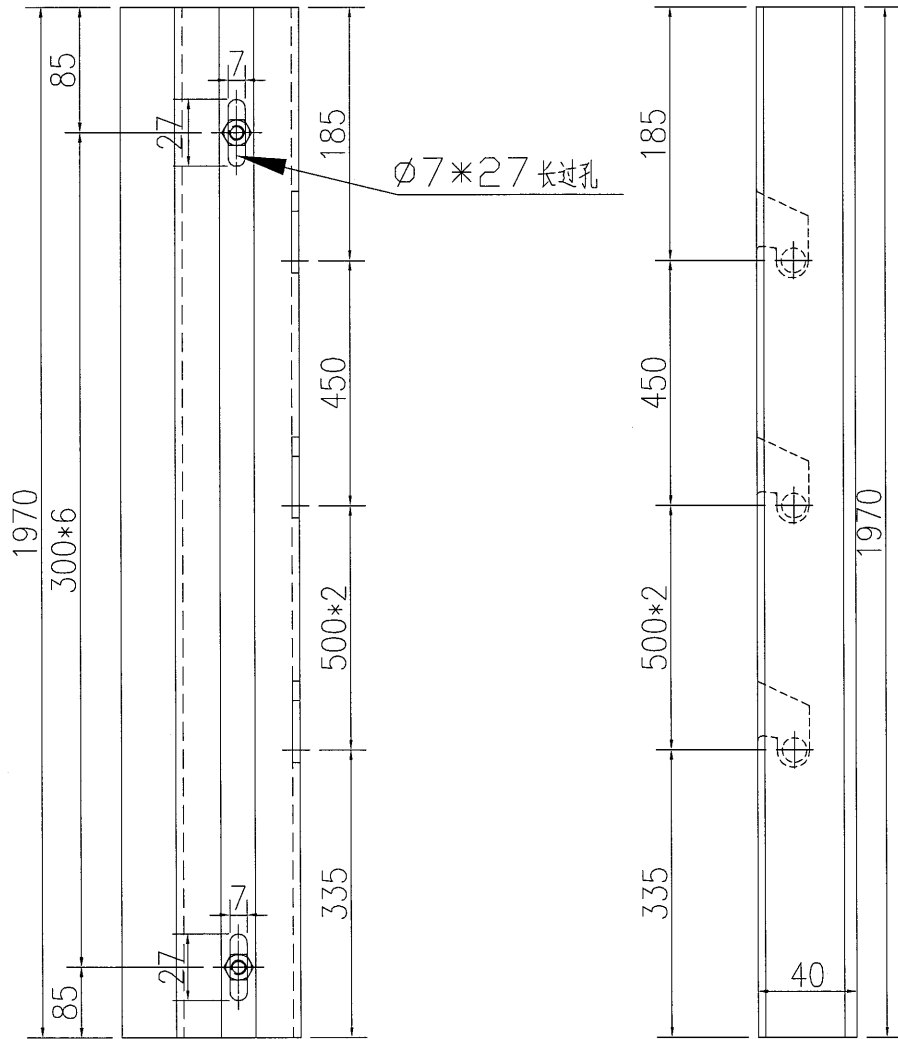
阴影部分避位



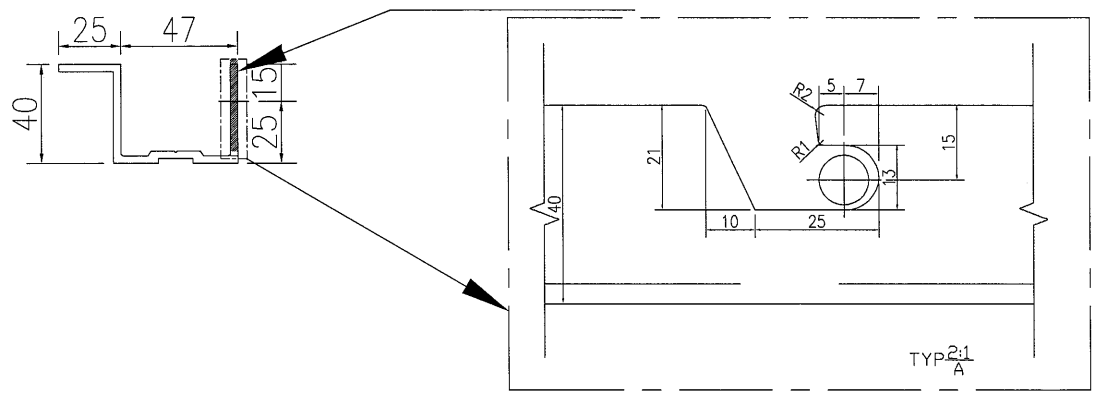
名稱	加力骨加工圖	制圖	吳沛瑜	2017.03.17	修改		
材料	加力骨	復核	王礼秋	2017.03.17	日期		
顏色	MILL	批准			圖號	J835-JLG-22	

 美特鋁質有限公司 MIDI Aluminium Fabricator Ltd.			
工程號	J-835	地盤	天管平臺


數量	備註
8	

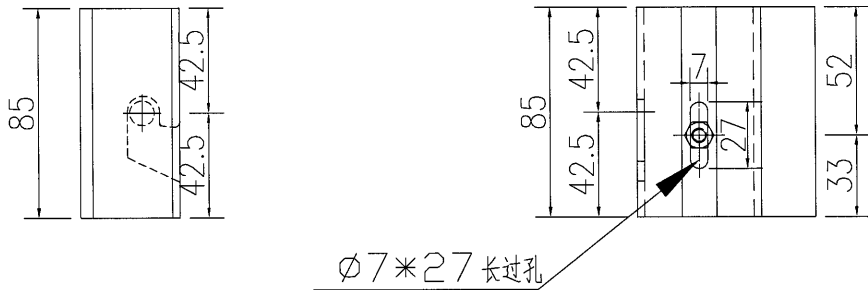


阴影部分避位



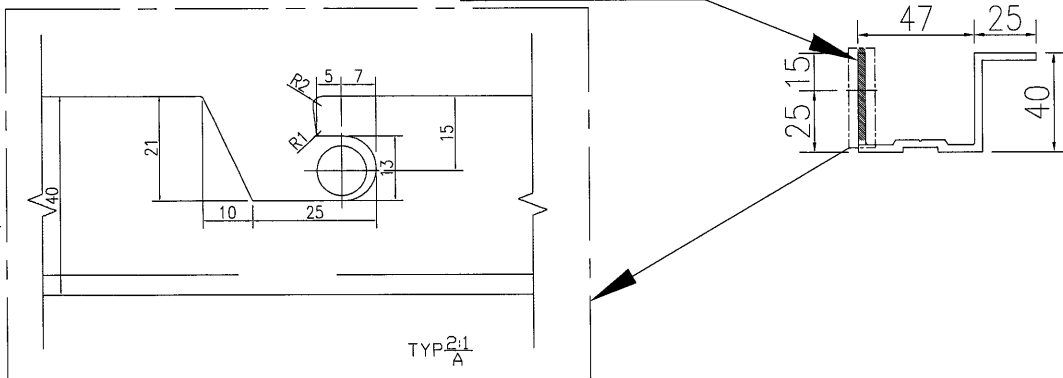
名稱	加力骨加工圖	制圖	吳禕瑜	2017.03.17	修改		
材料	加力骨	復核	王礼秋	2017.03.17	日期		
顏色	MILL	批准			圖號	J835-JLG-22R	

 美特鋁質 有限公司 MIDI Aluminium Fabricator Ltd.				数量	备注
工程號	J-835	地盤	天晉平臺	52	



Ø7*27 长过孔

阴影部分避位



名稱	加力骨加工圖	制圖	吳祿瑜	2017.03.17	修改		
材料	加力骨	復核	王禮秋	2017.03.17	日期		
顏色	MILL	批准			圖號	J835-JLG-23	



鋁材開料總表

工程號碼: J-835 工程名稱: 將軍澳天晉平臺

序號	鋁料編號	名稱	表面處理		開料長度	實用長料總數量		浪費率(%)
			顏色	層厚		支數	長度	
17	X85252	加力骨(EI6028) MILL			5800	24	139200	6.33

送至: _____

由: _____

日期: _____

簡短說明: _____

工程號碼: J-835, 工程名稱: 將軍澳天晉平臺
 開料長度: 5800, 總長料支數: 24, 總開料支數: 168
 鋸片厚度(mm): 4, 料頭尾總切除(mm): 20, 浪費率(%): 6.33

鋁材開料清單 X85252

鋁料 長度	窗號	編號(用料狀況)	實用長度(長料開數)	需要 支數	開料 支數	長料 支數	餘料 支數	編號(剩餘長度)
5800	J835-JLG-21, J835-JLG-21R	1-16	2360.0	32	32	16	0	1-16@(1052)x16
5800	J835-JLG-22, J835-JLG-22R	17-24	1970.0	16	16	8	0	17-24@(1832)x8
5800	J835-JLG-20, J835-JLG-20R	(餘料)1-16	835.0	16	16	0	16	1-16@(213)x16
5800	J835-JLG-23, J835-JLG-23R	(餘料)1-20	85.0	104	104	0	20	1-16@(35)x16 17-19@(52)x3 20@(764)x1