

工程指示 / 要求簡箋(E.I.)

工程指示編號：EI 7111 / 17 修改版次：  
 工程編號：J835 工程名稱：TKO 66D 平台  
 工程項目：玻璃牆、柵格 — 確認鐵件加2圖紙 (Remedial)  
 收件人：羅小姐 發件人：Eddie 日期：2017.3.22

要求提供 /  確認 事項：

- |  |                                     |                               |
|--|-------------------------------------|-------------------------------|
| <input type="checkbox"/> 初步鋁料 B.M.           | <input type="checkbox"/> 加工拆圖，然後生產  | <input type="checkbox"/> 尺寸表  |
| <input type="checkbox"/> 正式鋁料 B.M.           | <input type="checkbox"/> 技術上資料 / 指示 | <input type="checkbox"/> 報價   |
| <input type="checkbox"/> 配件 B.M.             | <input type="checkbox"/> 樣辦或貨品說明書   | <input type="checkbox"/> 分判合約 |
| <input checked="" type="checkbox"/> 其他：_____ |                                     |                               |

內容：請按附頁加2圖紙加2，須按期完成。

留意：圖號：J835-TYPE 52/F-001 共 56 只直接落地型，6 只留廠驗火  
 圖號：J835-TYPE 4-1/F-001 96 只直接落地型，10 只留廠驗火  
 J835-TYPE 4-1/F-002 16 只直接落地型，2 只留廠驗火

請在 2017.3.27 前完成上列要求。

附有關圖紙 / 文件：

1+ 52

以上項目為：

- 原合約工程包       原合約工程加 / 減賬       新工程報價

原因：-

分發東莞各部門：

- ( ) 生產技術總監  連附件    ( ) 技術部     連附件    ( ) 生產部     連附件    ( ) 機械設計部  連附件  
 ( ) 採購部     連附件    ( ) 生產統籌部  連附件  
 ( ) 質檢部     連附件    ( ) 會計部     連附件    ( ) 報關組     連附件    ( ) 其他 \_\_\_\_\_  連附件

分發香港各部門：

- ( ) 行政部  連附件    ( ) 會計部  連附件    ( ) 統籌部  連附件    ( ) 工程部地盤科文  連附件  
 ( ) 採購部  連附件    ( ) QS 部  連附件    ( ) 維修部  連附件    ( ) 其他 \_\_\_\_\_  連附件

傳遞編號：

HK

(FTP)

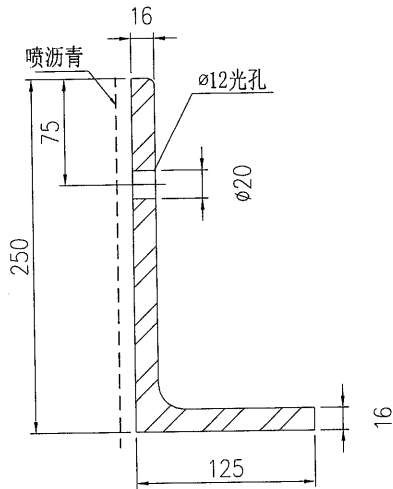
發件人簽署：

項目經理簽署：

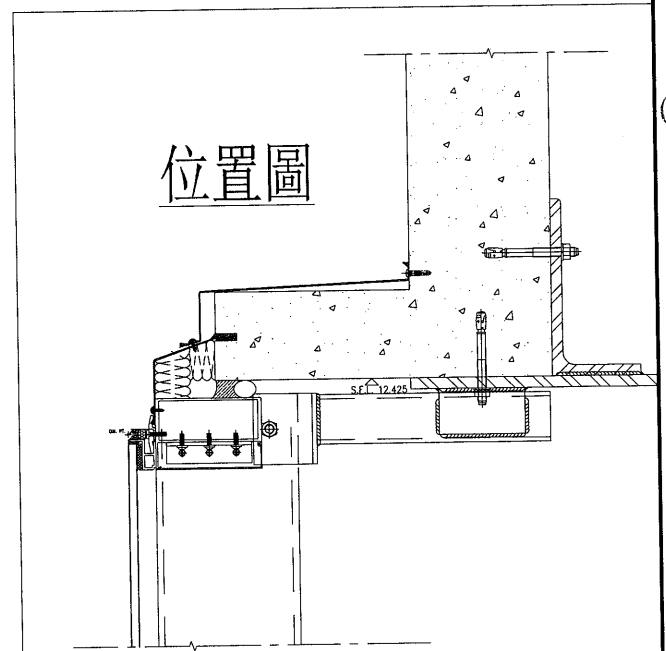
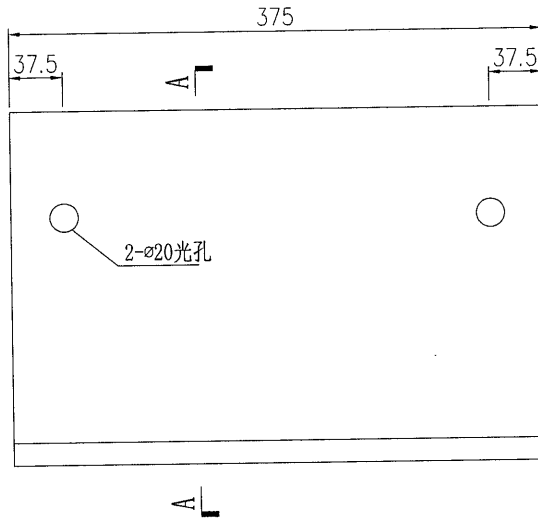


美特鋁質 有限公司  
MIDI Aluminium Fabricator Ltd.

工程號 J835 地盤 將軍澳66D平台



SECTION A-A



單件重量: 16.4

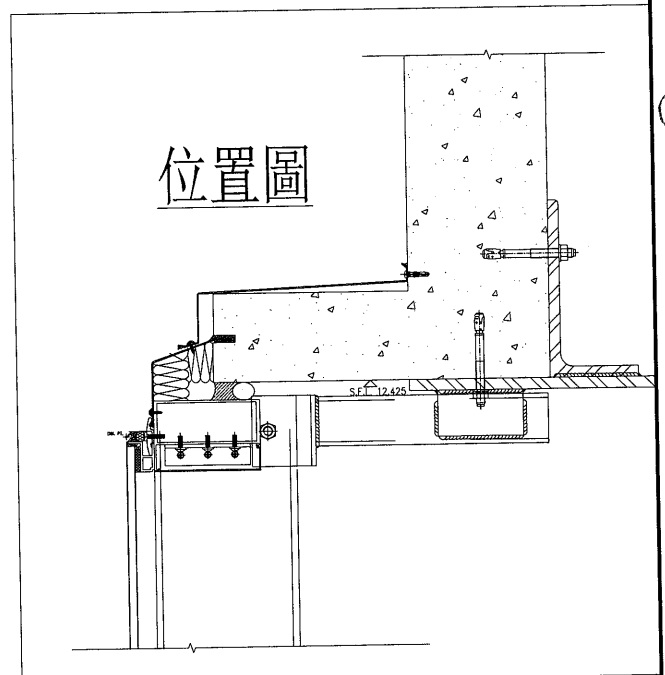
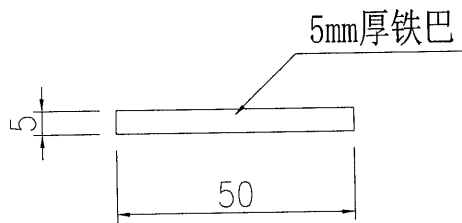
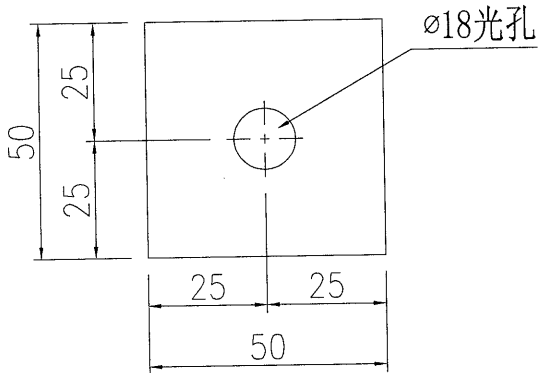
數量: 16

名稱	鐵件加工圖	制圖	wai	2017-03-22	修改		
材料	詳見加工圖	復核			日期		
顏色	熱浸鍍鋅+噴瀝青油	批准			圖號	J835-RE5A	



美特鋁質 有限公司  
MIDI Aluminium Fabricator Ltd.

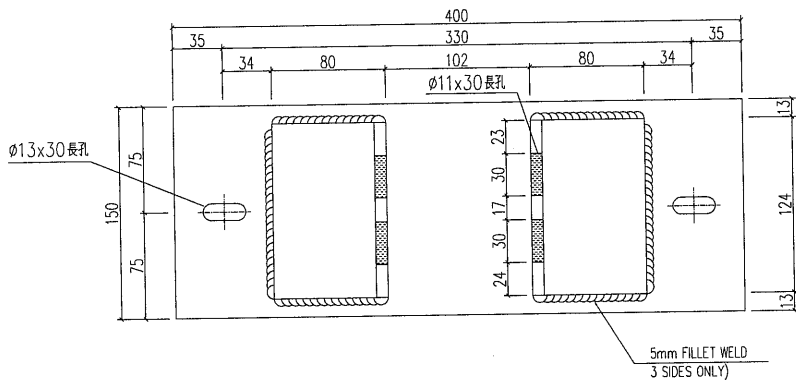
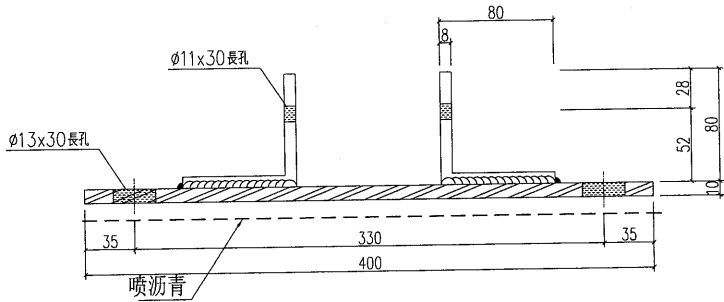
工程號	J835	地盤	將軍澳66D平台
-----	------	----	----------



單件重量: 0.098  
數量: 240

名稱	鐵件加工圖	制圖	wai	2017-03-22	修改		
材料	詳見加工圖	復核			日期		
顏色	熱浸鍍鋅+噴瀝青油	批准			圖號	J835-RE5A-1	

 美特鋁質 有限公司 MIDI Aluminium Fabricator Ltd.			
工程號	J835	地盤	將軍澳66D平台

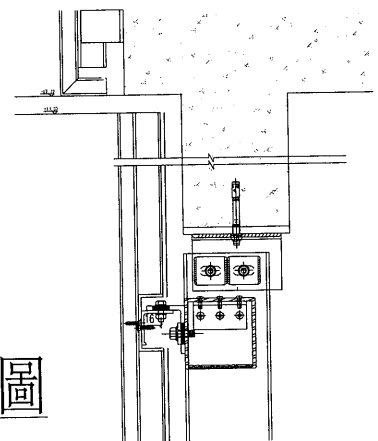


驗焊 100%  
 磁粉 10%

單件重量: 8.666

數量: 62

位置圖

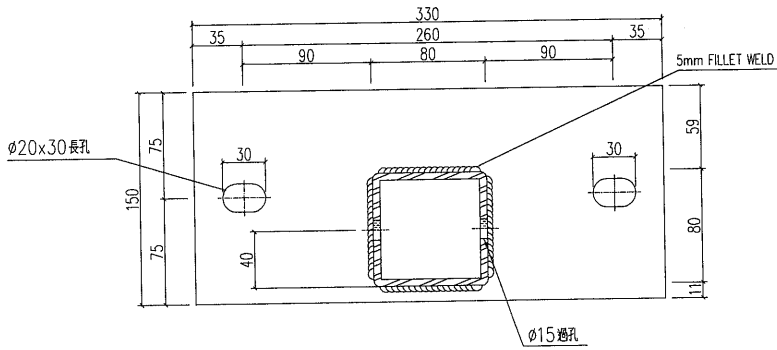
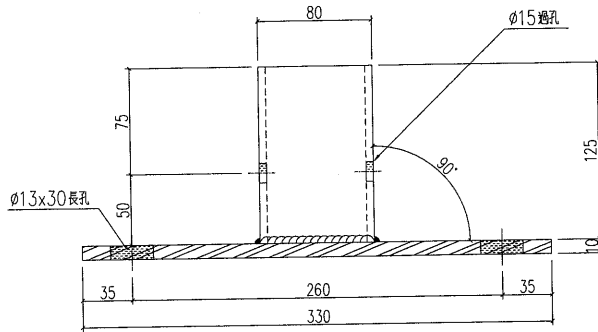


名稱	鐵件加工圖	制圖	wai	2017-03-22	修改		
材料	詳見加工圖	復核			日期		
顏色	熱浸鍍鋅+噴瀝青油	批准			圖號	J835-TYPE5-2/F-001	



美特鋁質 有限公司  
MIDI Aluminium Fabricator Ltd.

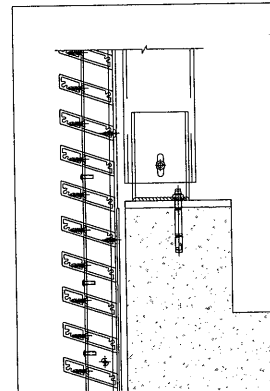
工程號 J835 地盤 將軍澳66D平台



驗焊, 100% 目測  
10-7, 磁粉

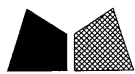
單件重量: 4.049

數量: 106



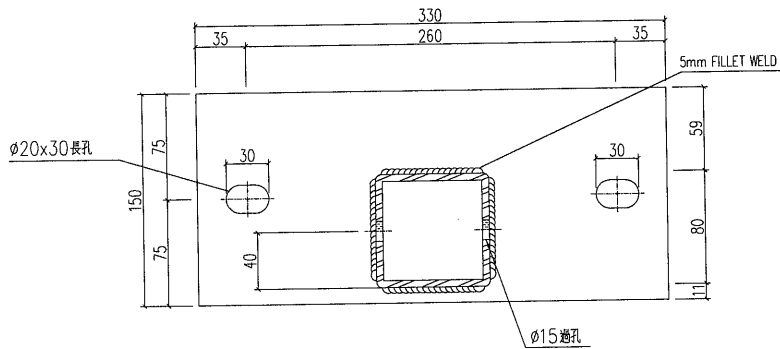
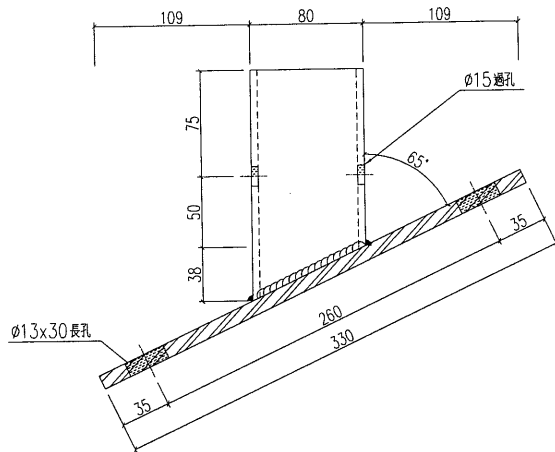
位置圖

名稱	鐵件加工圖	制圖	wai	2017-03-22	修改		
材料	詳見加工圖	復核			日期		
顏色	熱浸鍍鋅+噴瀝青油	批准			圖號	J835-TYPE4-1/F-001	



美特鋁質 有限公司  
MIDI Aluminium Fabricator Ltd.

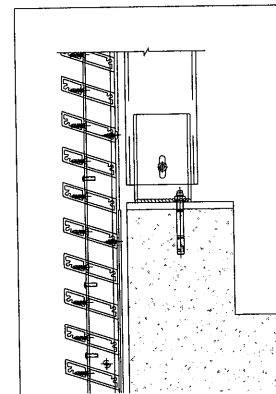
工程號 J835 地盤 將軍澳66D平台



驗輝: 100% 目測  
100% 磁粉

單件重量: 4.049

數量: 18



位置圖

名稱	鐵件加工圖	制圖	wai	2017-03-22	修改		
材料	詳見加工圖	復核			日期		
顏色	熱浸鍍鋅+噴瀝青油	批准			圖號	J835-TYPE4-1/F-002	