

工程指示 / 要求簡箋(E.I.)

工程指示編號：EI 7108/17 修改版次：
 工程編號：J035 工程名稱：TKO 66D 平台
 工程項目：玻璃牆 - 確認鋁料如圖紙
 收件人：生統 發件人：Eddie 日期：2007.3.21

□要求提供 / □確認 事項：

- () 初步鋁料 B.M. () 加工拆圖，然後生產 () 尺寸表
- () 正式鋁料 B.M. () 技術上資料 / 指示 () 報價
- () 配件 B.M. () 樣辦或貨品說明書 () 分判合約
- (x) 其他：_____

內容：

請按圖紙如圖紙如圖紙修改後再行

請在 2007.4.30 前完成上列要求。

附有關圖紙 / 文件：

1+8/12

以上項目為：

- 原合約工程包 原合約工程加 / 減賬 新工程報價

原因：-

分發東莞各部門：

- () 生產技術總監 連附件 () 技術部 連附件 () 生產部 連附件 () 機械設計部 連附件
- () 採購部 連附件 () 生產統籌部 連附件
- () 質檢部 連附件 () 會計部 連附件 () 報關組 連附件 () 其他 _____ 連附件

分發香港各部門：

- () 行政部 連附件 () 會計部 連附件 () 統籌部 連附件 () 工程部地盤科文 連附件
- () 採購部 連附件 () QS 部 連附件 () 維修部 連附件 () 其他 _____ 連附件

傳遞編號：

HK 0863/17 (FTP)

發件人簽署：

項目經理簽署：

2

圖則登記表
DRAWING REGISTER

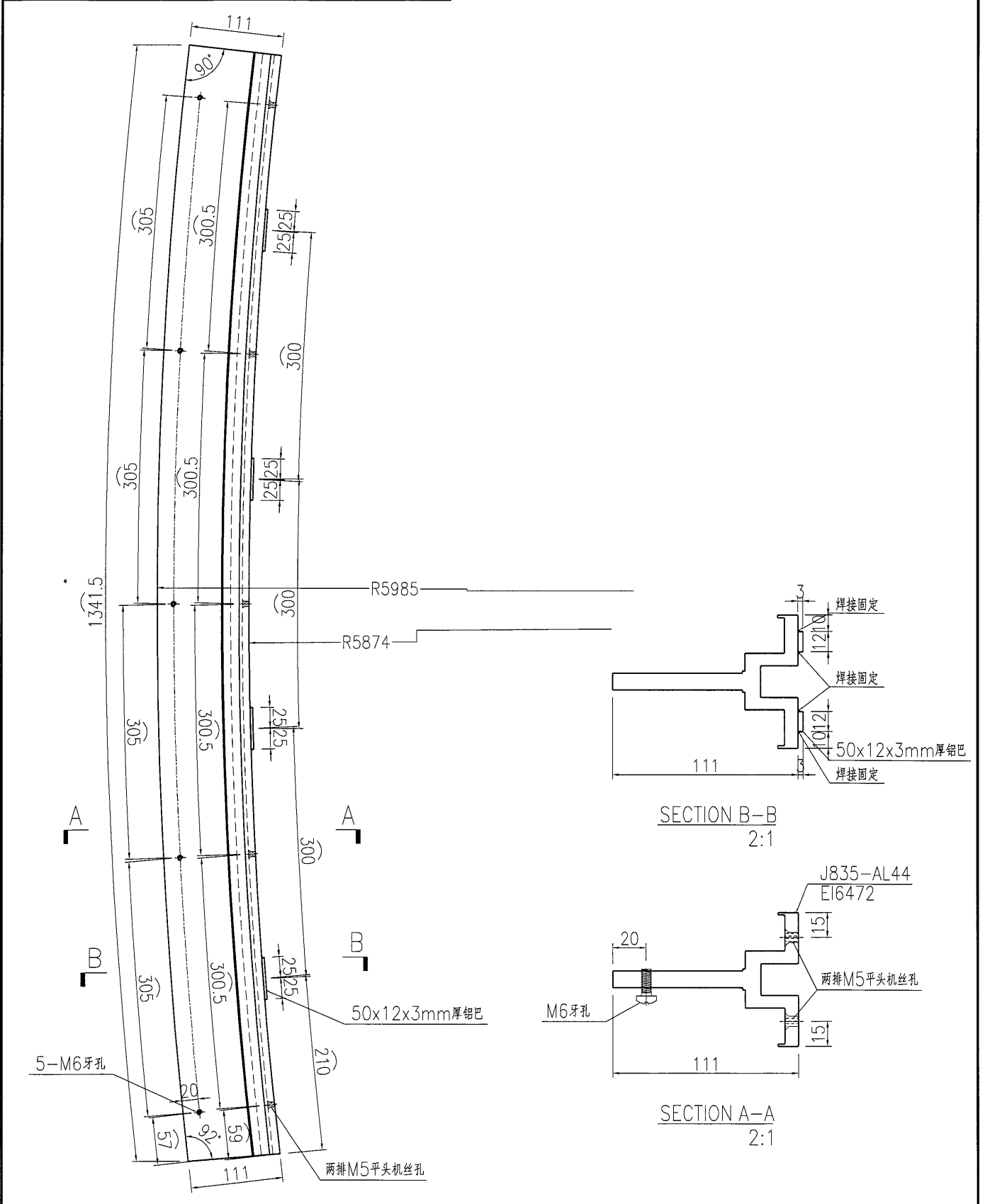
圖則登記表 DRAWING REGISTER		接收日期 Receiving Date (適用於客戶圖則)										
工程名稱 Project Title: 將軍澳66D平台 GLASS WALL 彎弧位型材加工圖		年										
		月										
工程編號 Project No: J-835		日										
分發予 Distributed To		發出日期 Issued Date										
		年										
		月										
		日										
		17										
		3										
		17										
圖則編號 Drg. No.		圖則名稱 Drawing Title		修訂編號 Revision No.								
J835-AL104b ✓		彎弧型材加工圖		-								
J835-AL106a ✓		彎弧型材加工圖		-								
J835-AL106b ✓		彎弧型材加工圖		-								
J835-AL106c ✓		彎弧型材加工圖		-								
J835-AL107a ✓		彎弧型材加工圖		-								
J835-AL107b ✓		彎弧型材加工圖		-								
J835-AL108a ✓		彎弧型材加工圖		-								
J835-AL152a ✓		彎弧型材加工圖		-								
J835-AL152b ✓		彎弧型材加工圖		-								
J835-AL153a ✓		彎弧型材加工圖		-								
J835-AL153b ✓		彎弧型材加工圖		-								
J835-AL153c ✓		彎弧型材加工圖		-								
J835-AL154a ✓		彎弧型材加工圖		-								
J835-AL154b ✓		彎弧型材加工圖		-								
J835-AL155a ✓		彎弧型材加工圖		-								
J835-LK164		彎弧型材位置圖		-								
J835-LK165		彎弧型材位置圖		-								
J835-LK166		彎弧型材位置圖		-								
J835-LK167		彎弧型材位置圖		-								
J835-LK168		彎弧型材位置圖		-								
J835-LK169		彎弧型材位置圖		-								



美特鋁質有限公司
MIDI Aluminium Fabricator Ltd.

产品编号	L(MM)	数量	A	B	C	D	E	N	M
		1							

工程號	J835	地盤	將軍澳66D平台
-----	------	----	----------

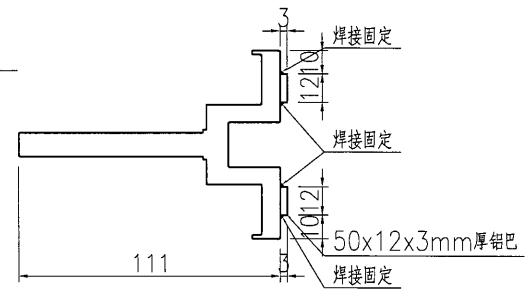
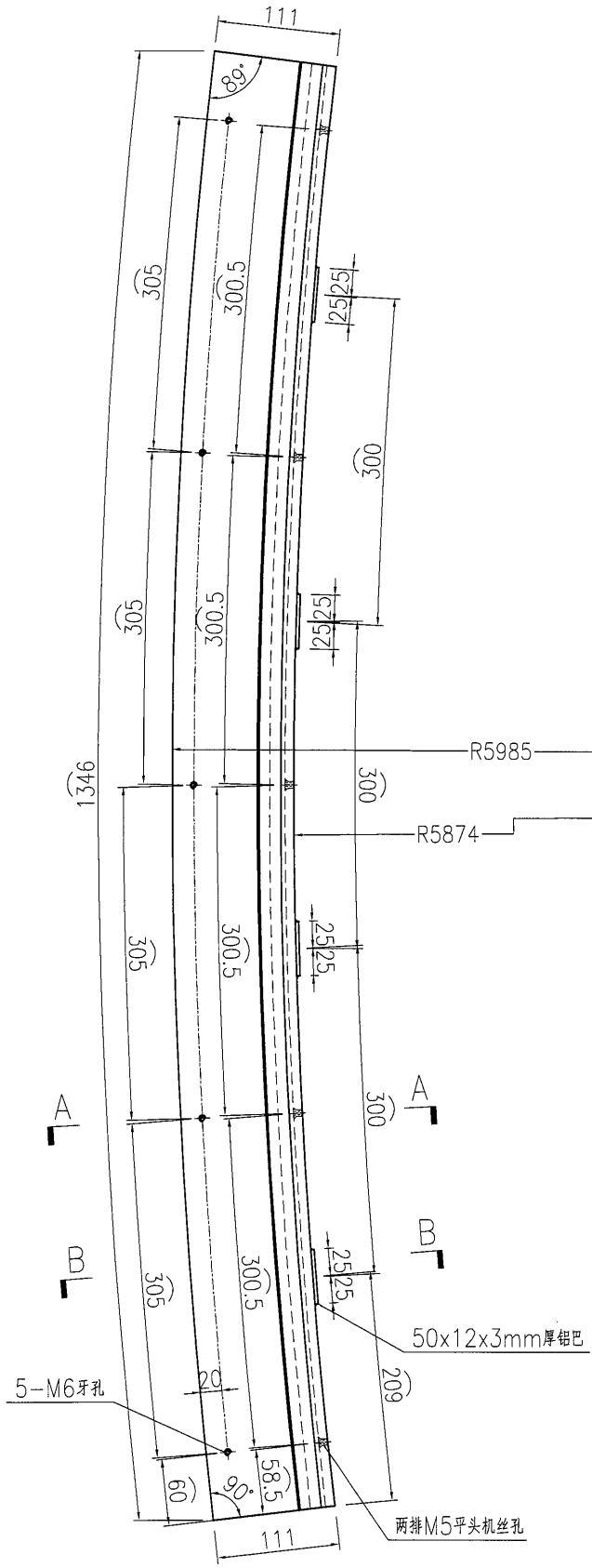


名稱	彎弧型材加工圖	制圖	曾建平	2017-03-17	修改		
材料	X85374	復核			日期		
顏色	PPG UCT515482XL(RY)-3 3 Coats 深灰色	批准			圖號	J835-AL44a	

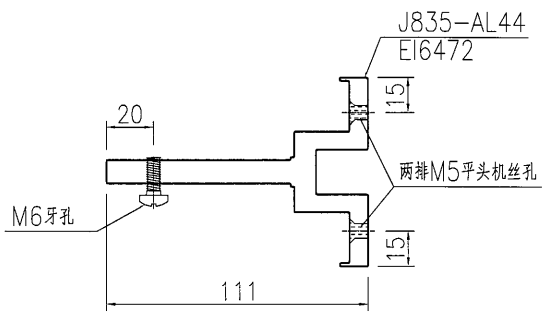
美特鋁質有限公司
MIDI Aluminium Fabricator Ltd.

产品编号	L(MM)	数量	A	B	C	D	E	N	M
		1							

工程號 J835 地盤 將軍澳66D平台



SECTION B-B
2:1

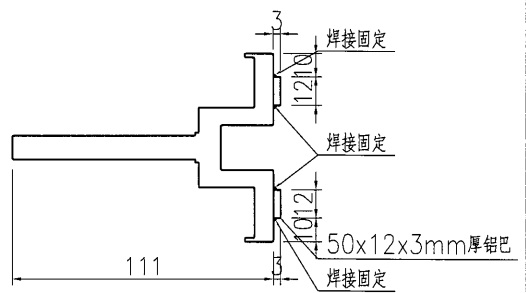
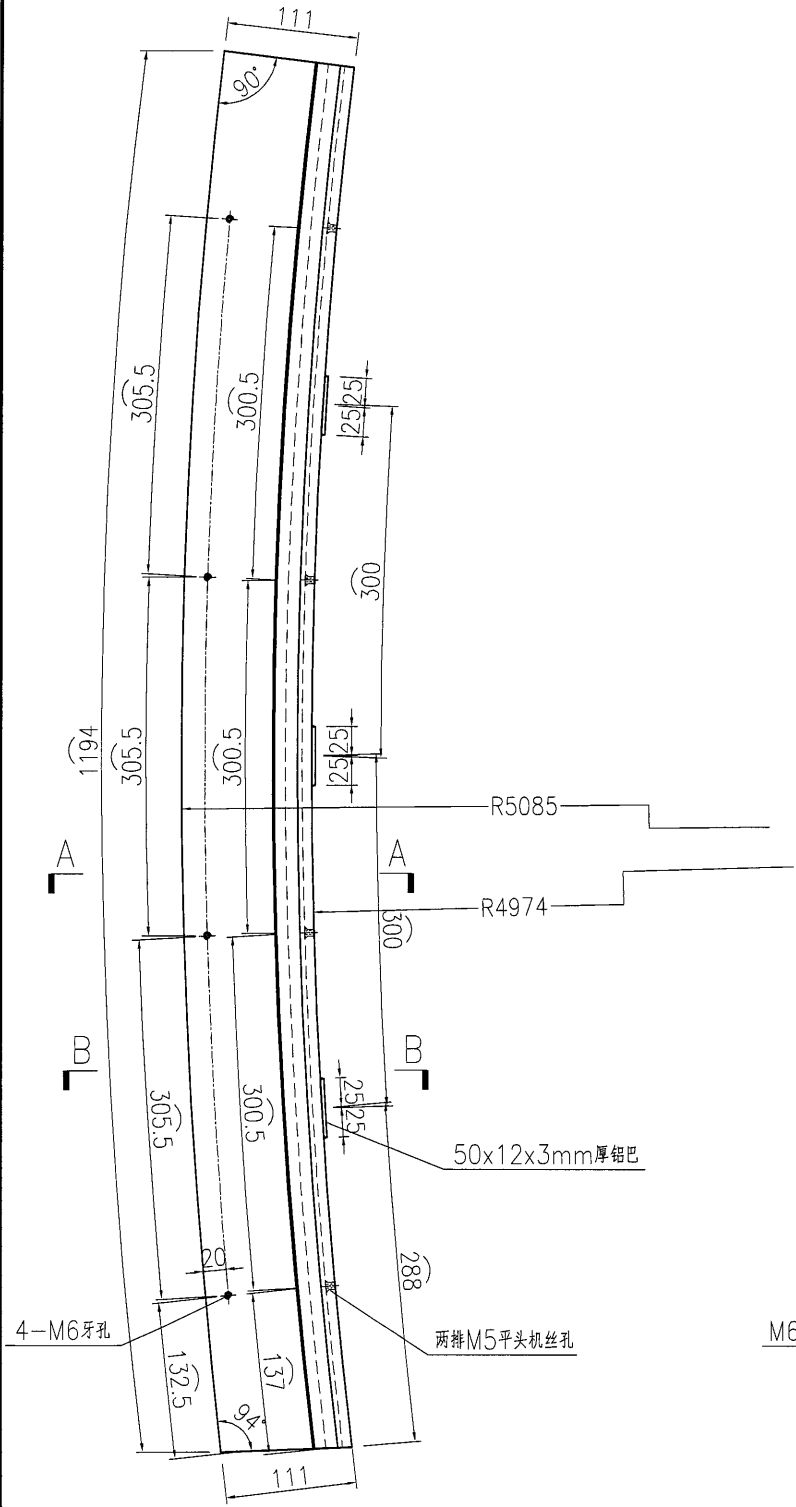


SECTION A-A
2:1

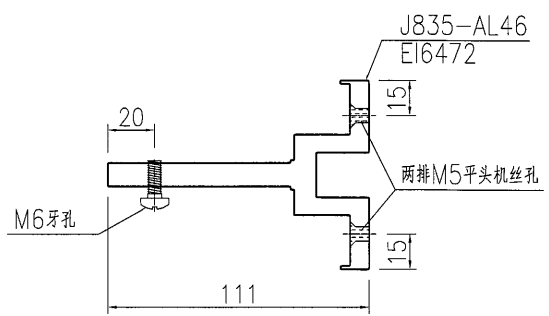
名稱	彎弧型材加工圖	制圖	曾建平	2017-03-17	修改			
材料	X85374	復核			日期			
顏色	PPG UCT515482XL(RY)-3 Coats 深灰色	批准			圖號	J835-AL44b		

 美特鋁質 有限公司 MIDI Aluminium Fabricator Ltd.			
工程號	J835	地盤	將軍澳66D平台

产品编号	L(MM)	数量	A	B	C	D	E	N	M
		1							



SECTION B-B
2:1



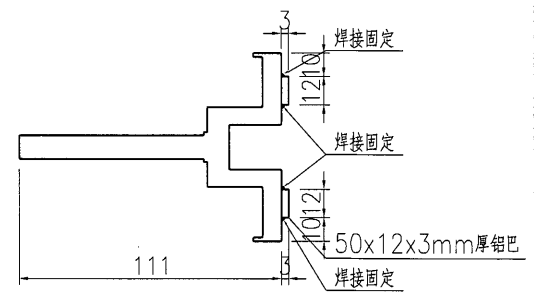
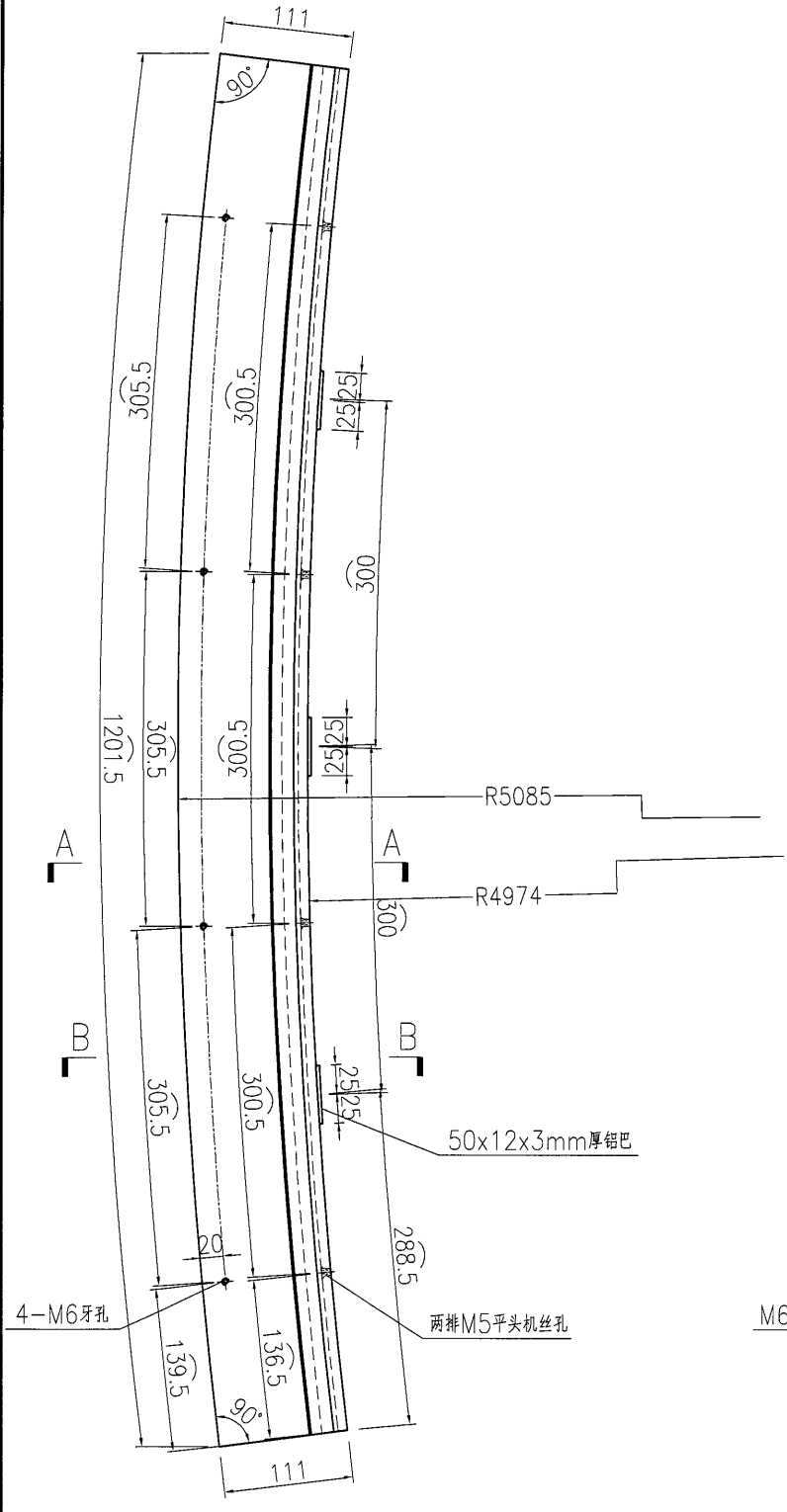
SECTION A-A
2:1

名稱	彎弧型材加工圖	制圖	曾建平	2017-03-17	修改			
材料	X85374	復核			日期			
顏色	PPG UCT515482XL(RY)-3 3 Coats 深灰色	批准			圖號	J835-AL46a		

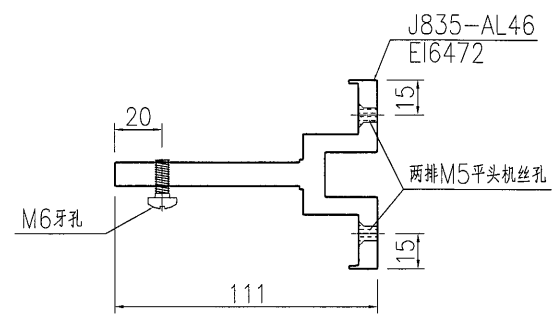
EG-DWG3

 美特鋁質 有限公司 MIDI Aluminium Fabricator Ltd.			
工程號	J835	地盤	將軍澳66D平台

产品编号	L(MM)	数量	A	B	C	D	E	N	M
		4							



SECTION B-B
2:1



SECTION A-A
2:1

名稱	彎弧型材加工圖	制圖	曾建平	2017-03-17	修改			
材料	X85374	復核			日期			
顏色	PPG UCT515482XL(RY)-3 3 Coats 深灰色	批准			圖號	J835-AL46b		

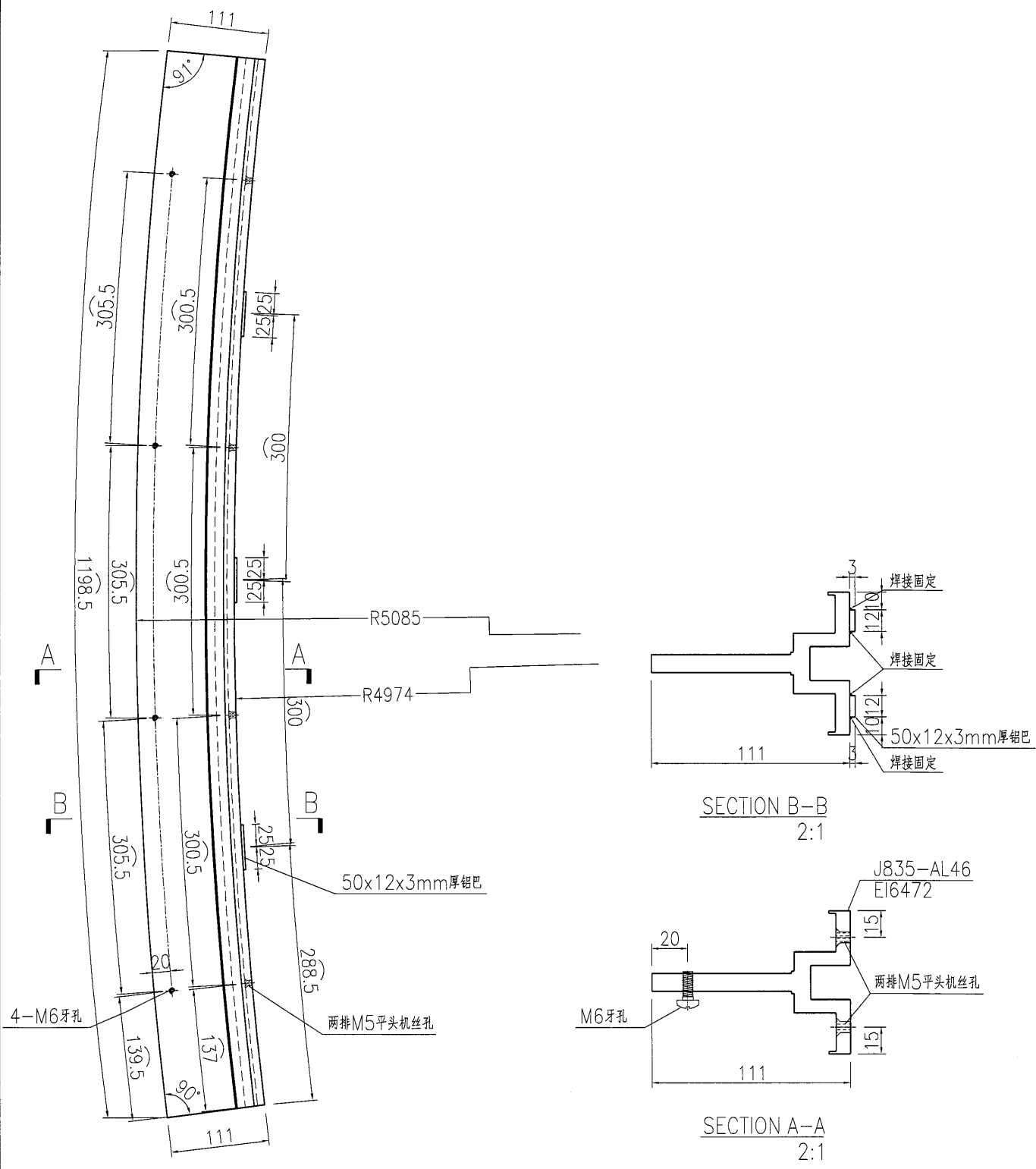
EG-DWG3




美特鋁質有限公司
MIDI Aluminium Fabricator Ltd.

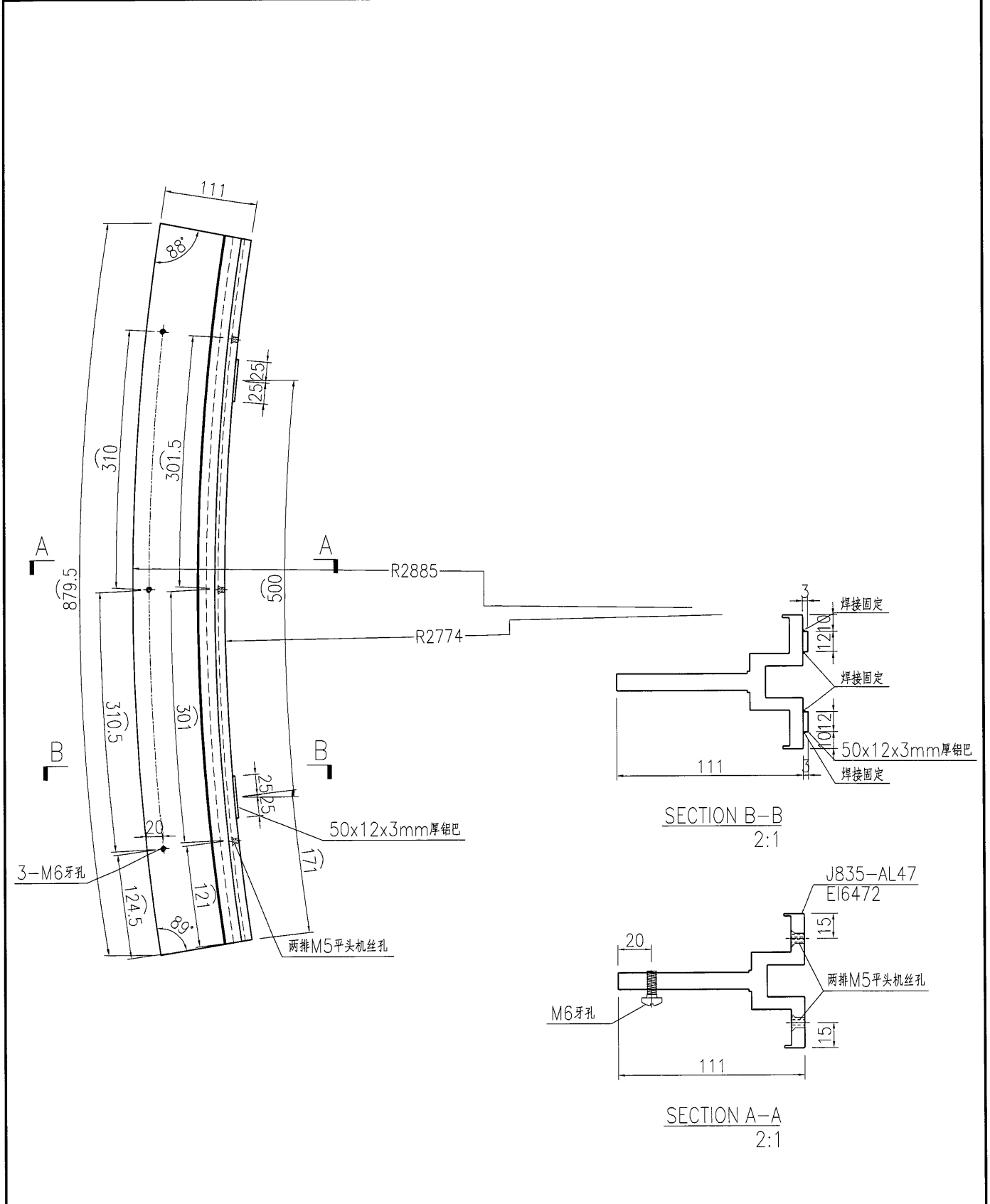
产品编号	L(MM)	数量	A	B	C	D	E	N	M
		1							

工程號	J835	地盤	將軍澳66D平台
-----	------	----	----------



名稱	彎弧型材加工圖	制圖	曾建平	2017-03-17	修改			
材料	X85374	復核			日期			
顏色	PPG UCT515482XL(RY)-3 Coats 深灰色	批准			圖號	J835-AL46c		

 美特鋁質 有限公司 MIDI Aluminium Fabricator Ltd.	产品编号	L(MM)	数量	A	B	C	D	E	N	M
			1							
工程號	J835	地盤	將軍澳66D平台							

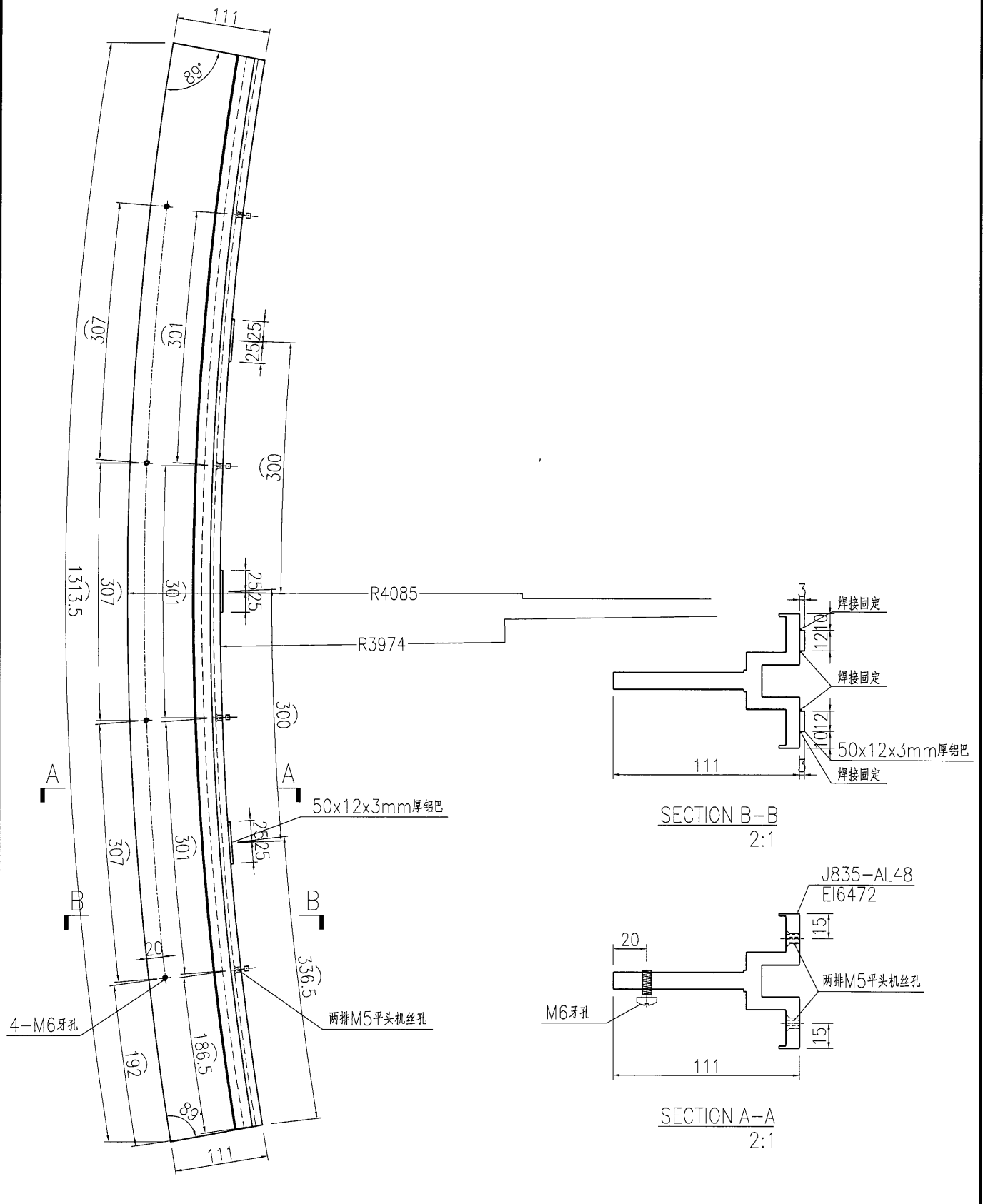


名稱	彎弧型材加工圖	制圖	曾建平	2017-03-17	修改			
材料	X85374	復核			日期			
顏色	PPG UCT515482XL(RY)-3 3 Coats 深灰色	批准			圖號	J835-AL47b		


EG-DWG3

 美特鋁質 有限公司 MIDI Aluminium Fabricator Ltd.			
工程號	J835	地盤	將軍澳66D平台

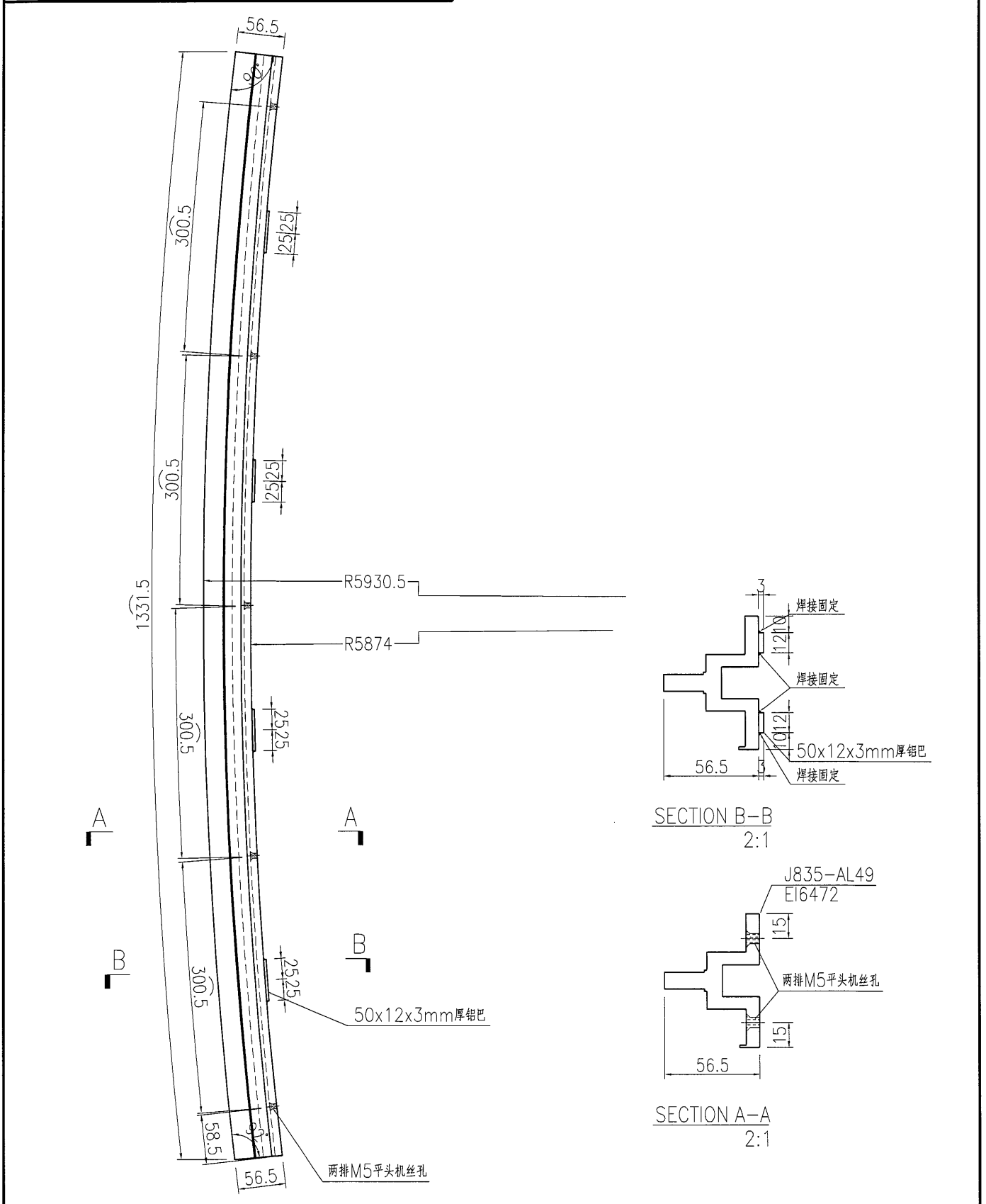
产品编号	L(MM)	数量	A	B	C	D	E	N	M
		3							



名稱	彎弧型材加工圖	制圖	曾建平	2017-03-17	修改		
材料	X85374	復核			日期		
顏色	PPG UCT515482XL(RY)-3 3 Coats 漆油	批准			圖號	J835-AL48a	

 美特鋁質 有限公司 MIDI Aluminium Fabricator Ltd.	产品编号	L(MM)	数量	A	B	C	D	E	N	M
			1							

工程號	J835	地盤	將軍澳66D平台
-----	------	----	----------

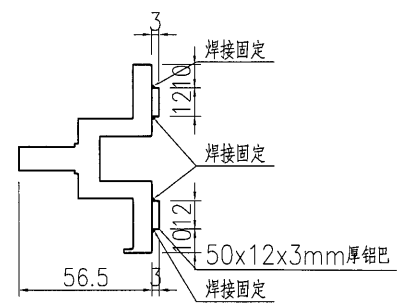
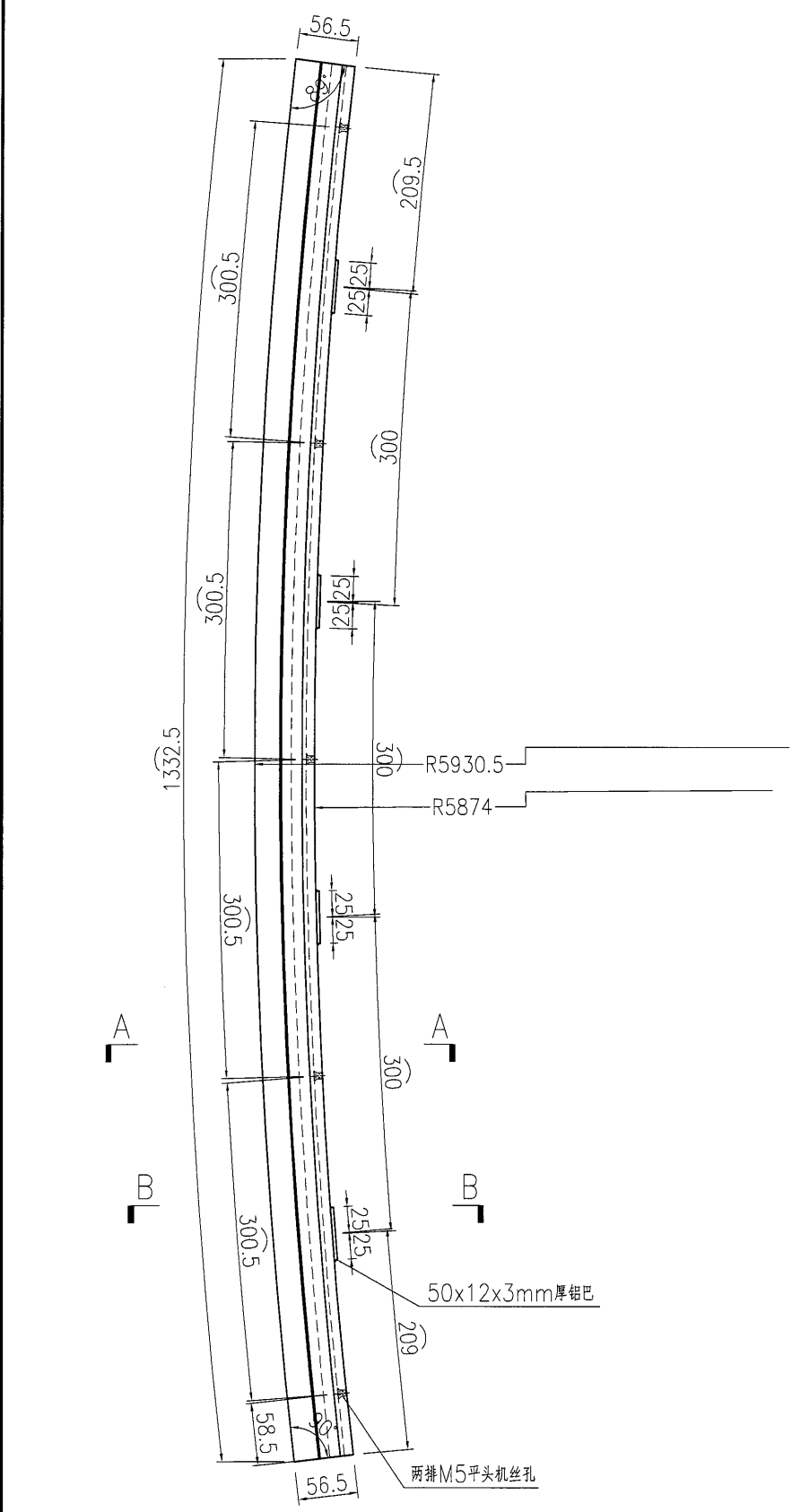


名稱	彎弧型材加工圖	制圖	曾建平	2017-03-17	修改			
材料	X85370	復核			日期			
顏色	PPG UCT515482XL(RY)-3 3 Coats 深灰色	批准			圖號	J835-AL49a		

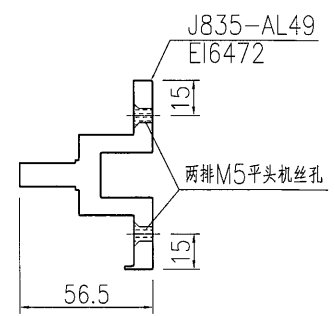
EG-DWG3

 美特鋁質有限公司 MIDI Aluminium Fabricator Ltd.			
工程號	J835	地盤	將軍澳66D平台

产品编号	L(MM)	数量	A	B	C	D	E	N	M
		1							



SECTION B-B
2:1



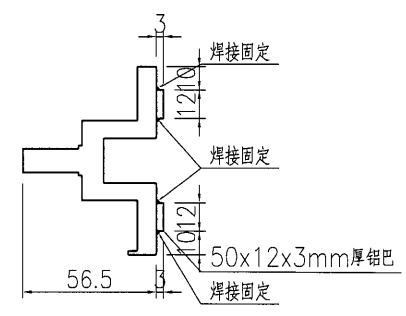
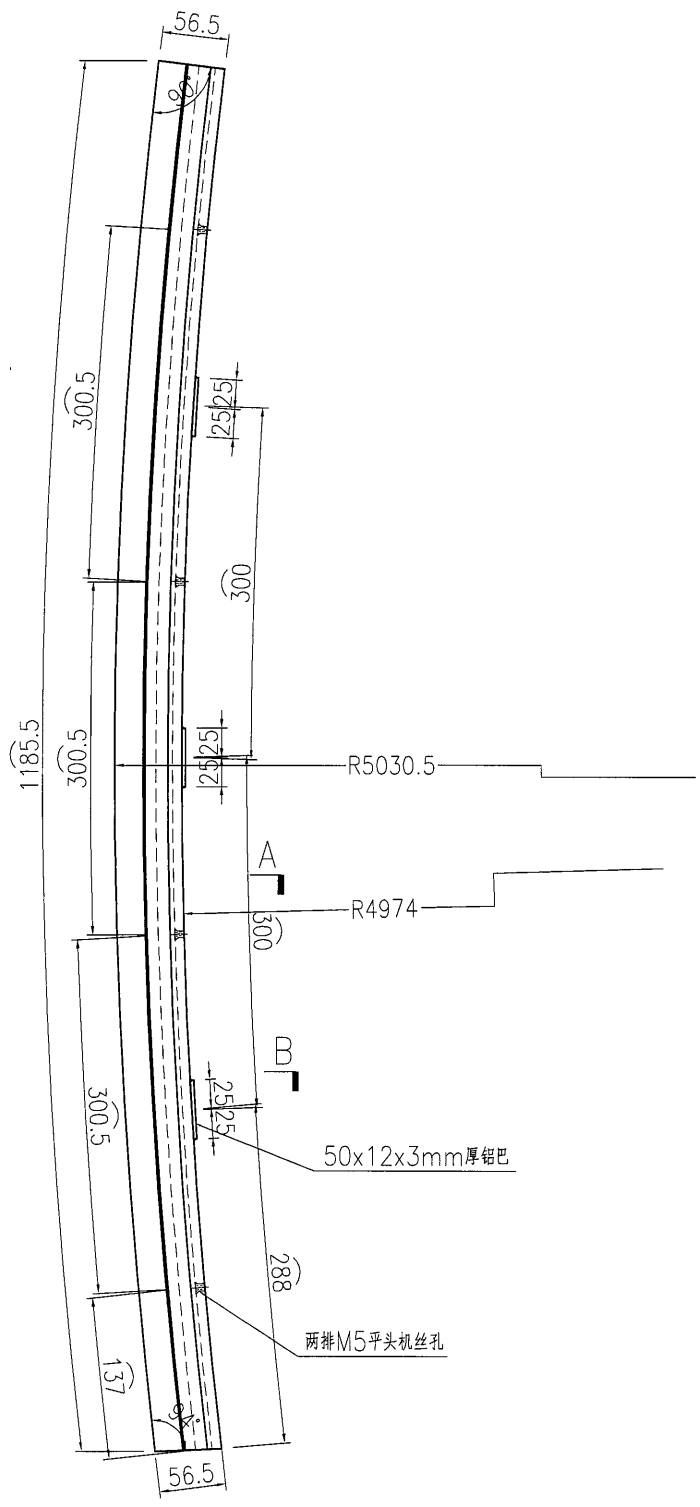
SECTION A-A
2:1

名稱	彎弧型材加工圖	制圖	曾建平	2017-03-17	修改			
材料	X85370	復核			日期			
顏色	PPG UCT515482XL(RY)-3 3 Coats 深灰色	批准			圖號	J835-AL49b		

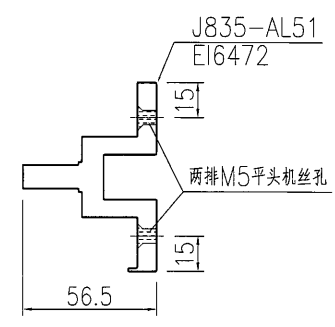
EG-DWG3

 美特鋁質 有限公司 MIDI Aluminium Fabricator Ltd.			
工程號	J835	地盤	將軍澳66D平台

产品编号	L(MM)	数量	A	B	C	D	E	N	M
		1							



SECTION B-B
2:1



SECTION A-A
2:1

名稱	彎弧型材加工圖	制圖	曾建平	2017-03-17	修改			
材料	X85374	復核			日期			
顏色	PPG UCT515482XL(RY)-3 3 Coats 深灰色	批准			圖號	J835-AL51a		

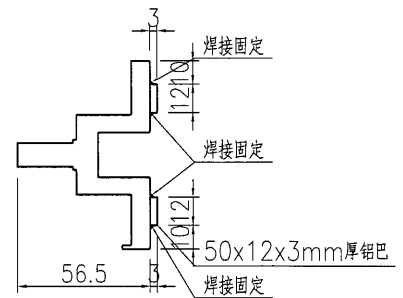
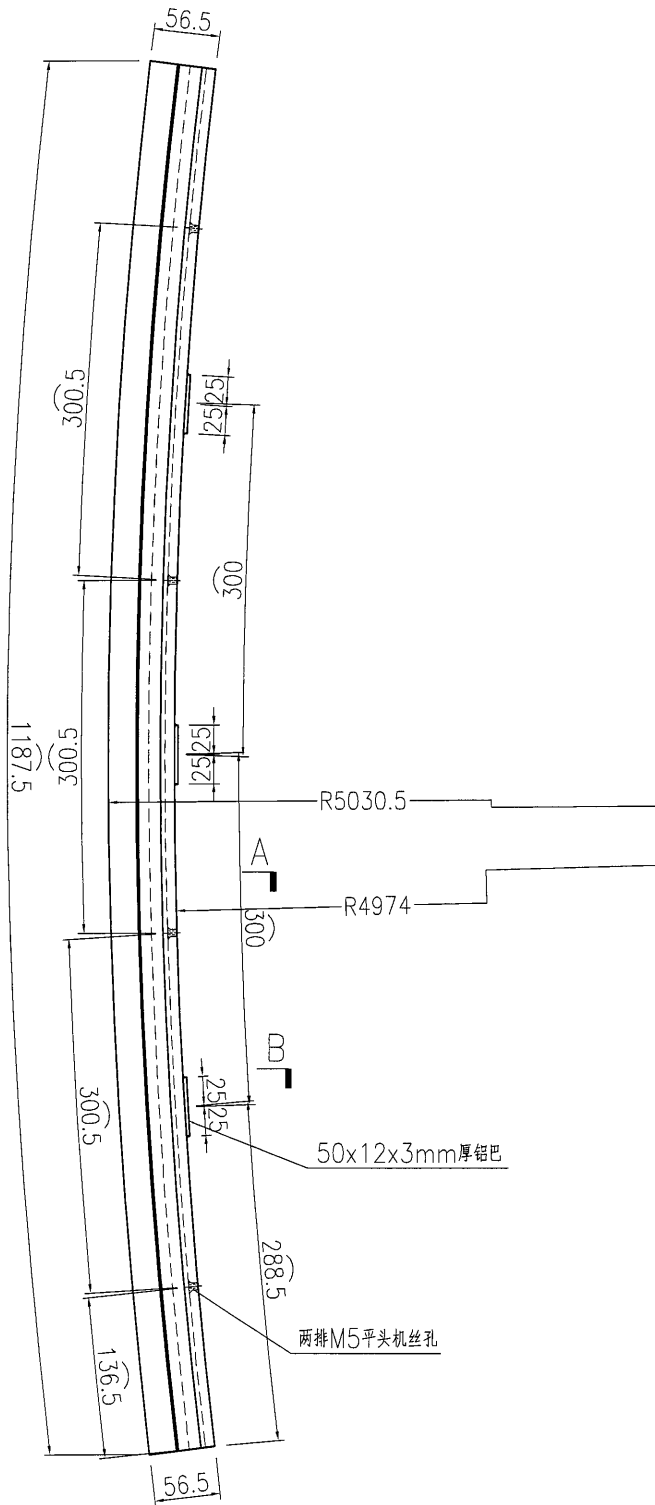
EG-DWG3



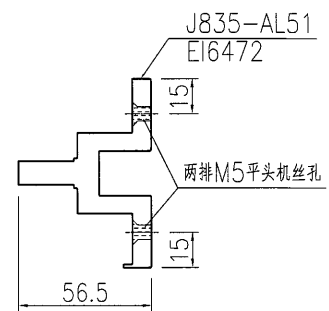
美特鋁質有限公司
MIDI Aluminium Fabricator Ltd.

产品编号	L(MM)	数量	A	B	C	D	E	N	M
		4							

工程號	J835	地盤	將軍澳66D平台
-----	------	----	----------



SECTION B-B
2:1



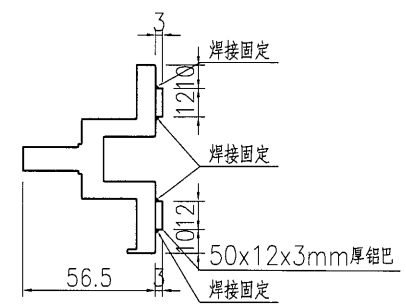
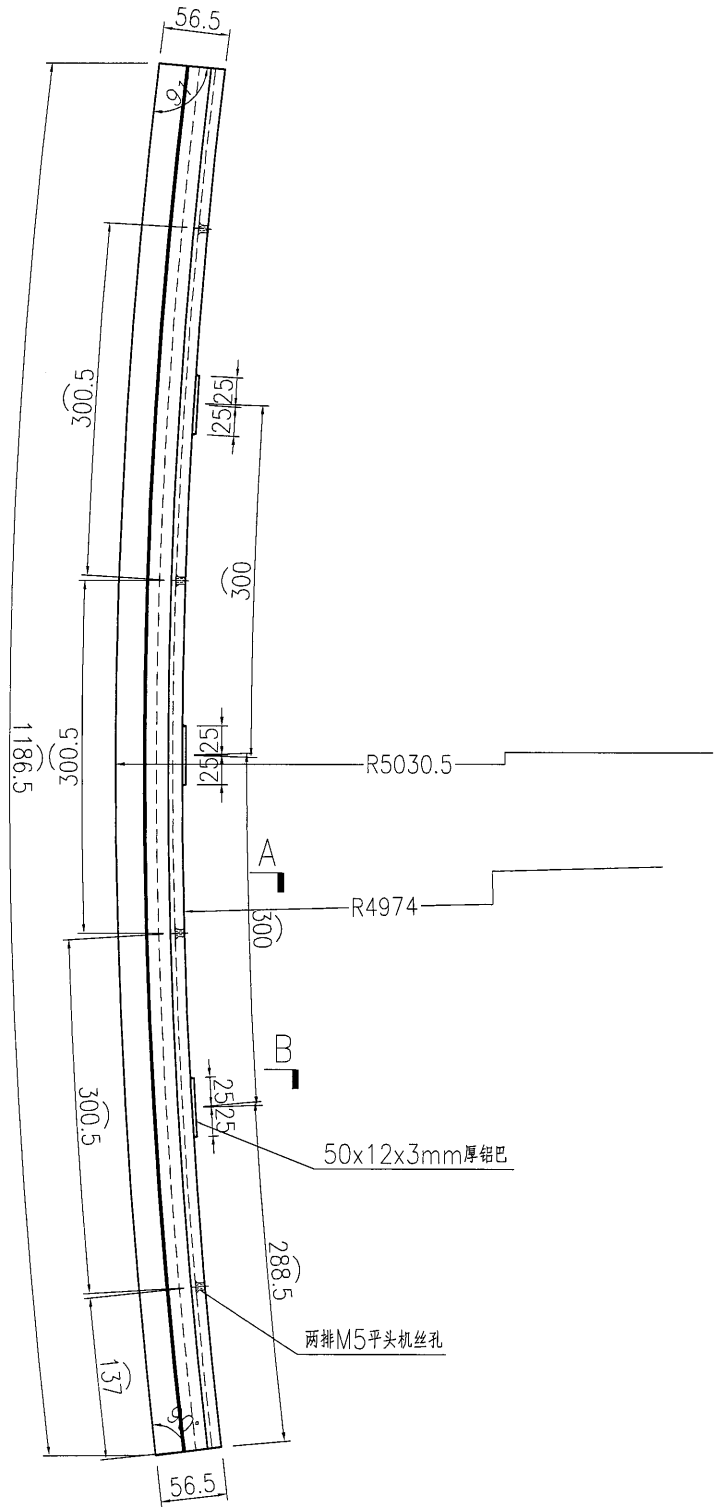
SECTION A-A
2:1

名稱	彎弧型材加工圖	制圖	曾建平	2017-03-17	修改		
材料	X85374	復核			日期		
顏色	PPG UCT515482XL(RY)-3 3 Coats 深灰色	批准			圖號	J835-AL51b	

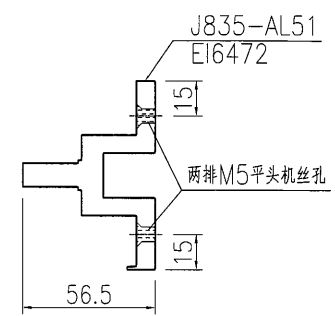
EG-DWG3

 美特鋁質 有限公司 MIDI Aluminium Fabricator Ltd.			
工程號	J835	地盤	將軍澳66D平台

产品编号	L(MM)	数量	A	B	C	D	E	N	M
		1							



SECTION B-B
2:1



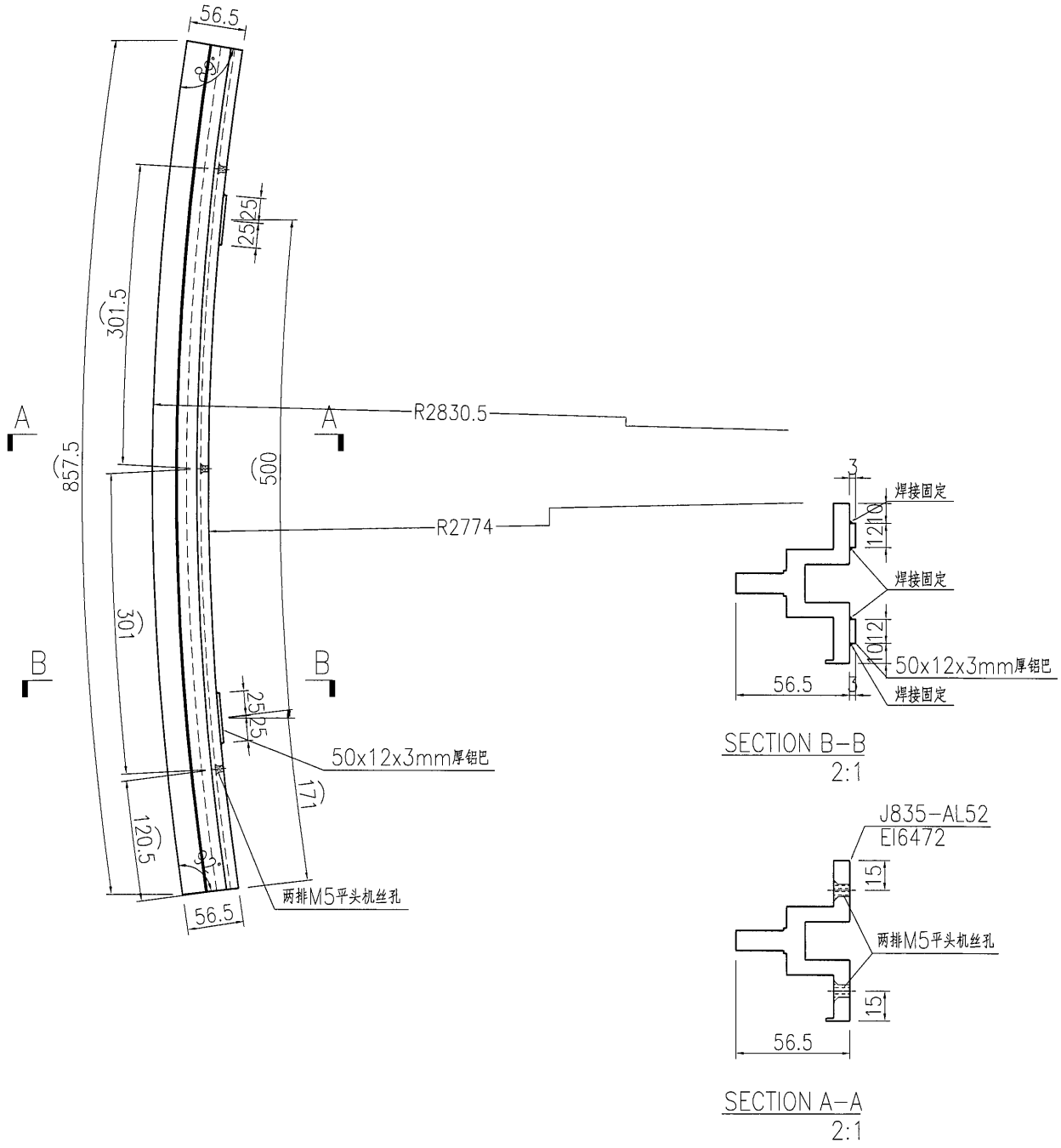
SECTION A-A
2:1

名稱	彎弧型材加工圖	制圖	曾建平	2017-03-17	修改		
材料	X85374	復核			日期		
顏色	PPG UCT515482XL(RY)-3 3 Coats 深灰色	批准			圖號	J835-AL51c	

EG-DWG3

 美特鋁質有限公司 MIDI Aluminium Fabricator Ltd.			
工程號	J835	地盤	將軍澳66D平台

产品编号	L(MM)	数量	A	B	C	D	E	N	M
		1							

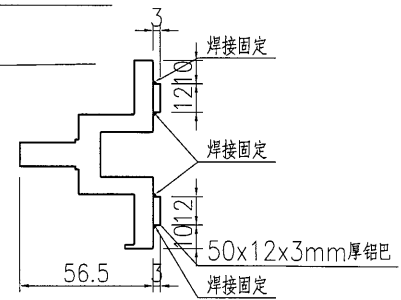
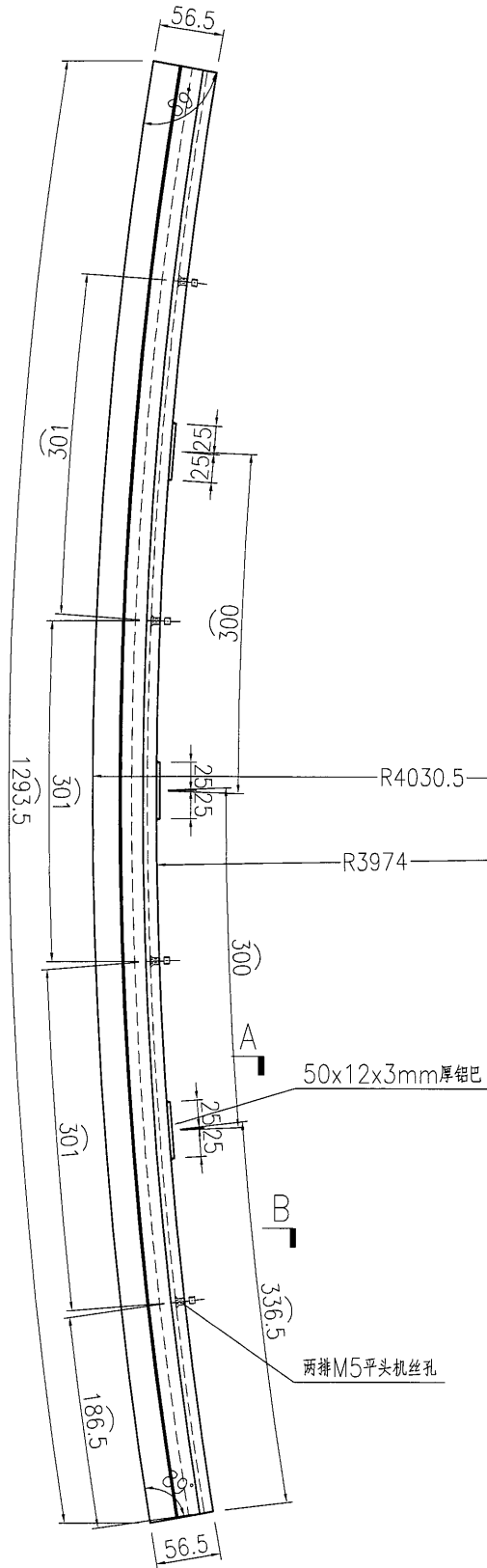


名稱	彎弧型材加工圖	制圖	曾建平	2017-03-17	修改			
材料	X85374	復核			日期			
顏色	PPG UCT515482XL(RY)-3 3 Coats 深灰色	批准			圖號	J835-AL52a		

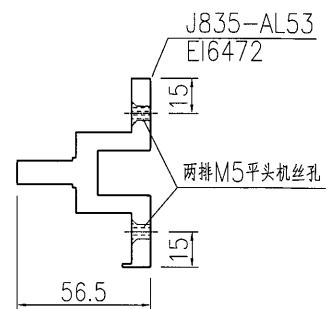
美特鋁質 有限公司
MIDI Aluminium Fabricator Ltd.

产品编号	L(MM)	数量	A	B	C	D	E	N	M
		3							

工程號 J835 地盤 將軍澳66D平台



SECTION B-B
2:1



SECTION A-A
2:1

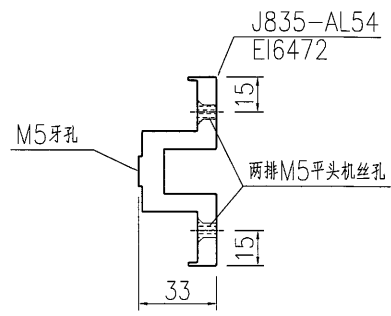
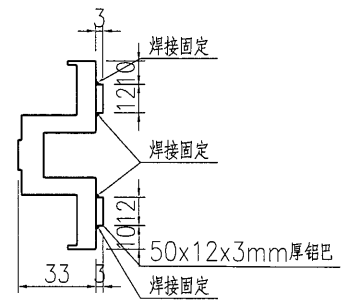
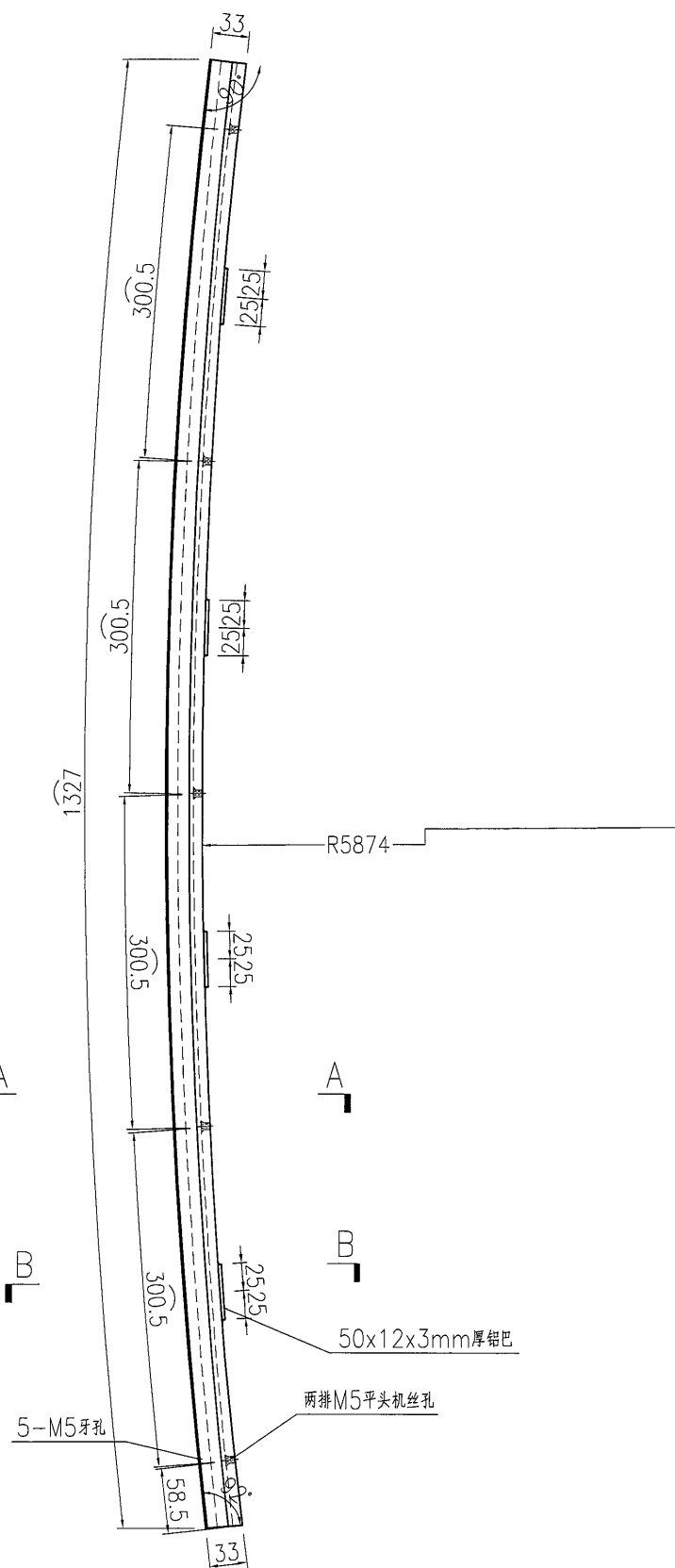
名稱	彎弧型材加工圖	制圖	曾建平	2017-03-17	修改			
材料	X85374	復核			日期			
顏色	PPG UCT515482XL(RY)-3 3 Coats 銀灰	批准			圖號	J835-AL53a		

EG-DWG3

美特鋁質 有限公司
MIDI Aluminium Fabricator Ltd.

产品编号	L(MM)	数量	A	B	C	D	E	N	M
		1							

工程號	J835	地盤	將軍澳66D平台
-----	------	----	----------



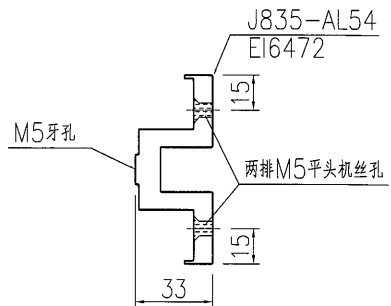
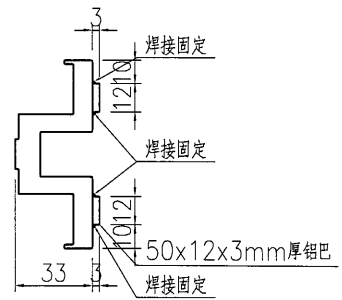
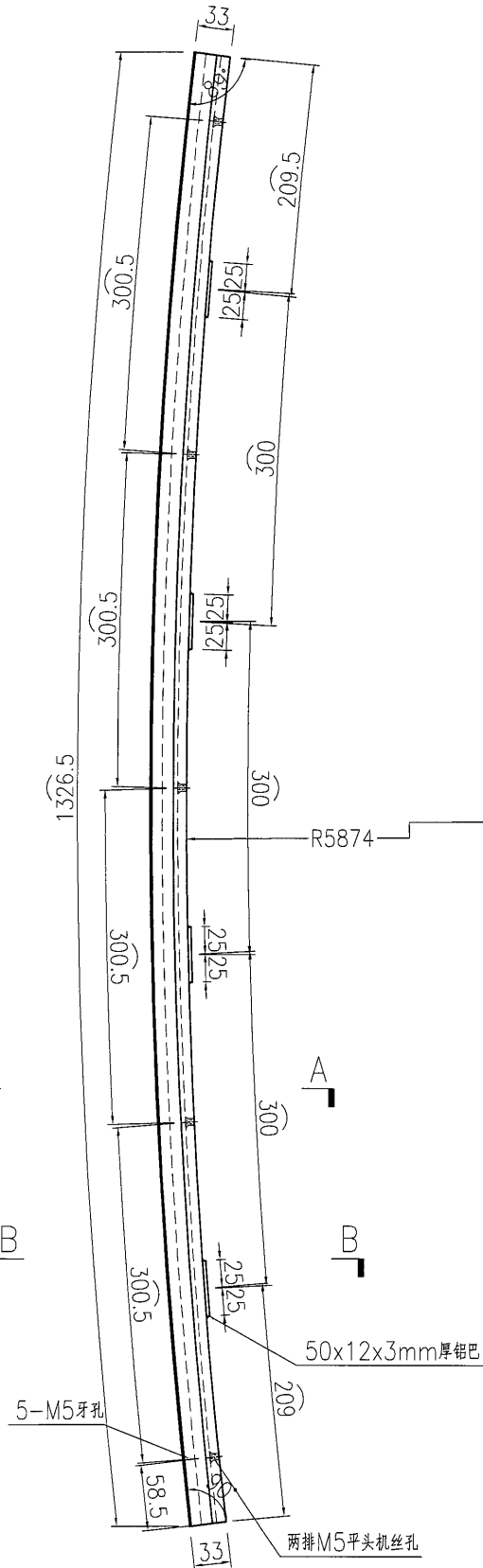
名稱	彎弧型材加工圖	制圖	曾建平	2017-03-17	修改			
材料	X85370	復核			日期			
顏色	PPG UCT515482XL(RY)-3 Coats 深灰色	批准			圖號	J835-AL54a		



美特鋁質有限公司
MIDI Aluminium Fabricator Ltd.

产品编号	L(MM)	数量	A	B	C	D	E	N	M
		1							

工程號	J835	地盤	將軍澳66D平台
-----	------	----	----------



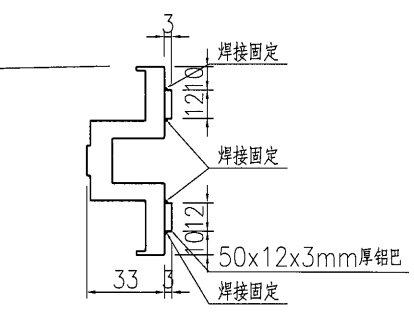
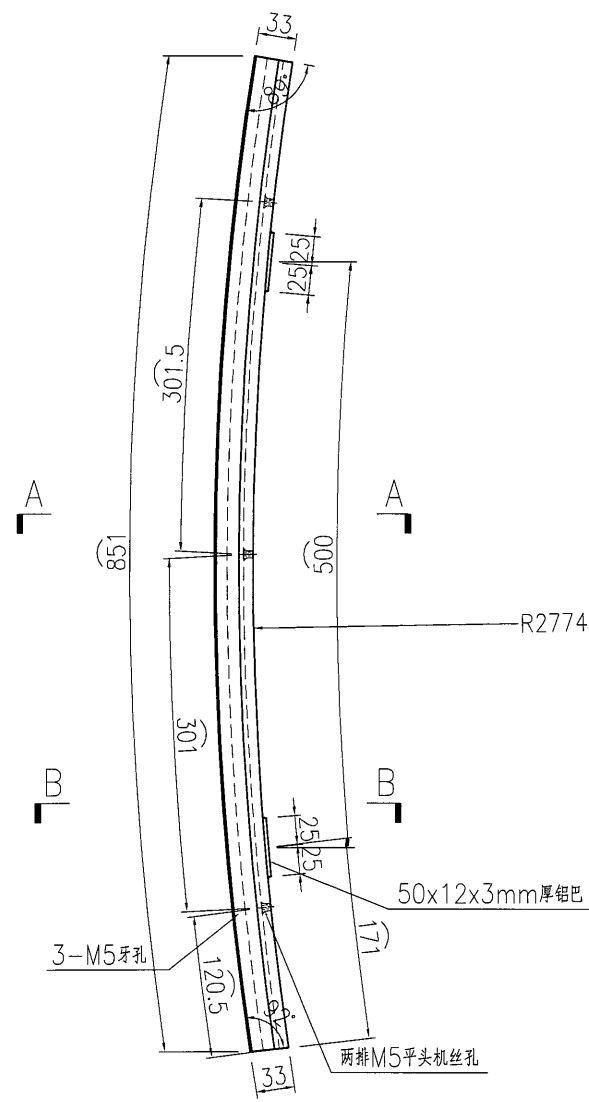
名稱	彎弧型材加工圖	制圖	曾建平	2017-03-17	修改			
材料	X85370	復核			日期			
顏色	PPG UCT515482XL(RY)-3 3 Coats 深灰色	批准			圖號	J835-AL54b		



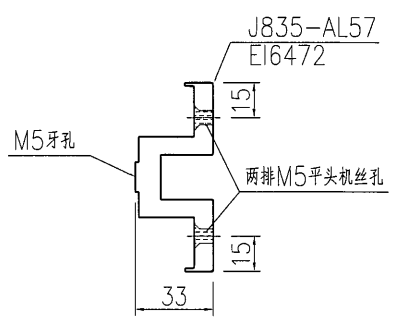
美特鋁質 有限公司
MIDI Aluminium Fabricator Ltd.

产品编号	L(MM)	数量	A	B	C	D	E	N	M
		1							

工程號	J835	地盤	將軍澳66D平台
-----	------	----	----------



SECTION B-B
2:1



SECTION A-A
2:1

名稱	彎弧型材加工圖	制圖	曾建平	2017-03-17	修改			
材料	X85374	復核			日期			
顏色	PPG UCT515482XL(RY)-3 3 Coats 深灰色	批准			圖號	J835-AL57a		

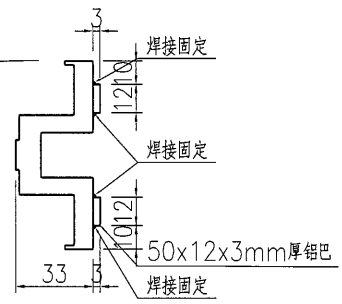
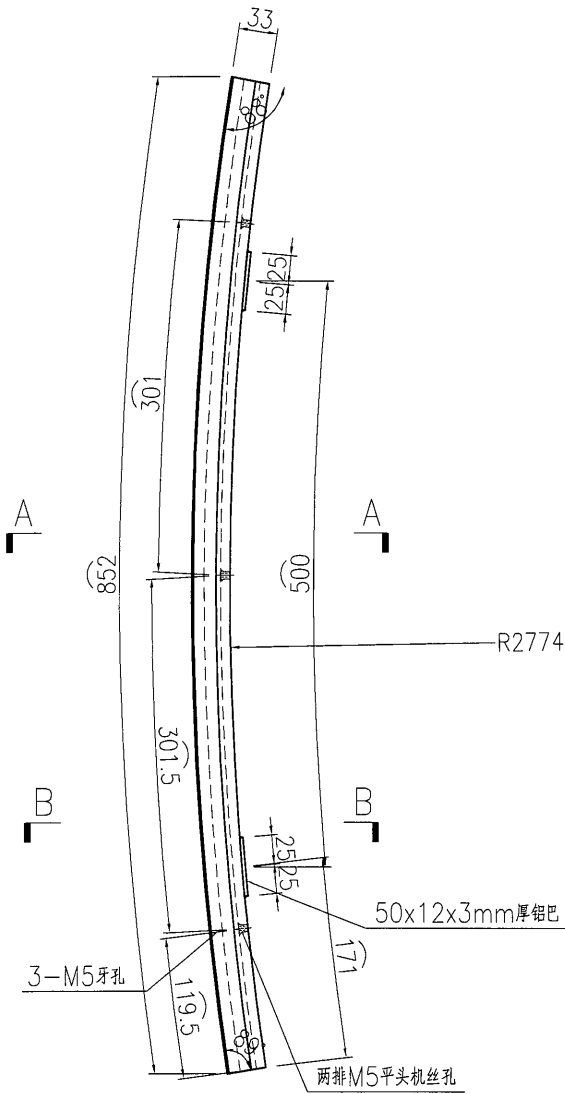
22



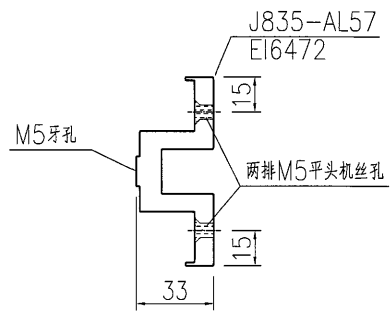
美特鋁質 有限公司
MIDI Aluminium Fabricator Ltd.

产品编号	L(MM)	数量	A	B	C	D	E	N	M
		1							

工程號	J835	地盤	將軍澳66D平台
-----	------	----	----------



SECTION B-B
2:1



SECTION A-A
2:1

名稱	彎弧型材加工圖	制圖	曾建平	2017-03-17	修改			
材料	X85374	復核			日期			
顏色	PPG UCT515482XL(RY)-3 3 Coats 深灰色	批准			圖號	J835-AL57b		

23

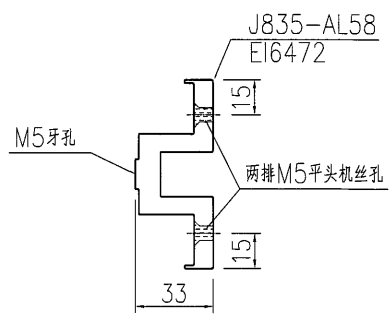
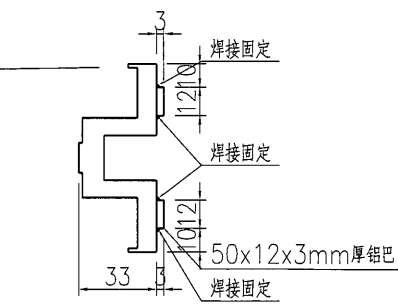
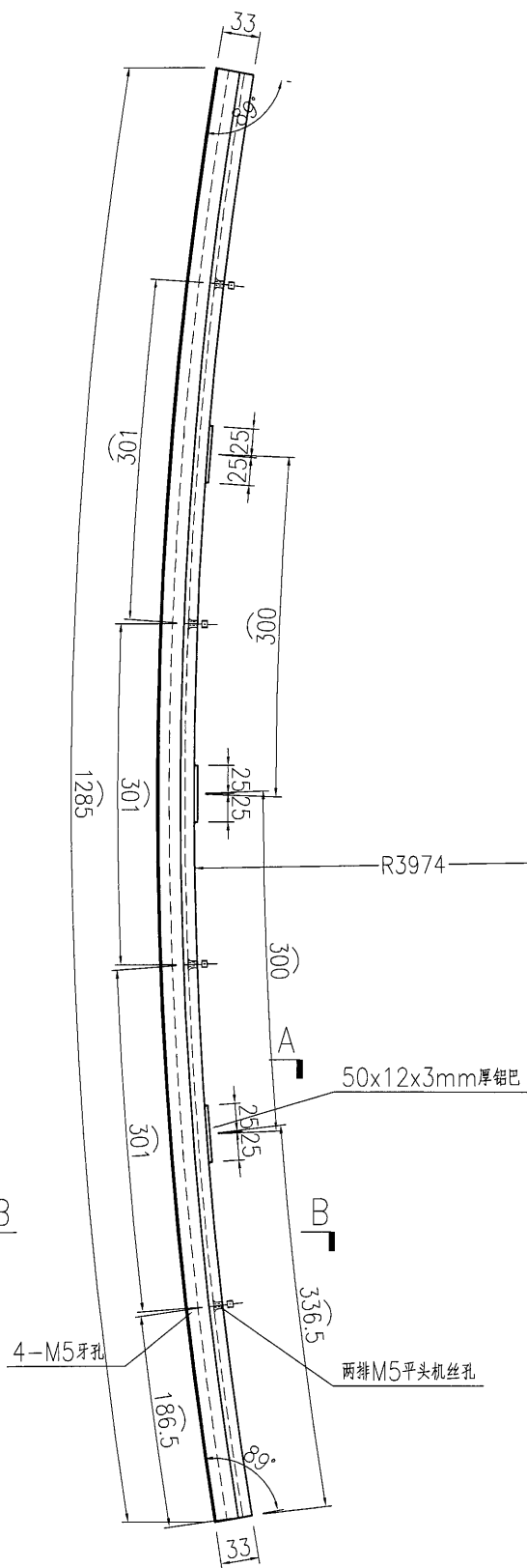
EG-DWG3



美特鋁質有限公司
MIDI Aluminium Fabricator Ltd.


产品编号	L(MM)	数量	A	B	C	D	E	N	M
		3							

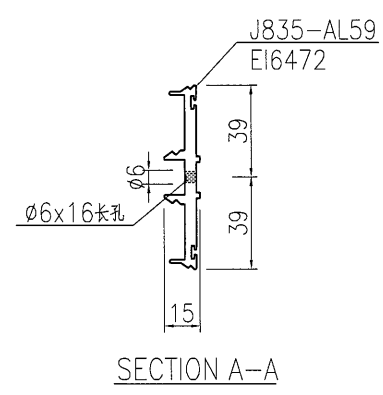
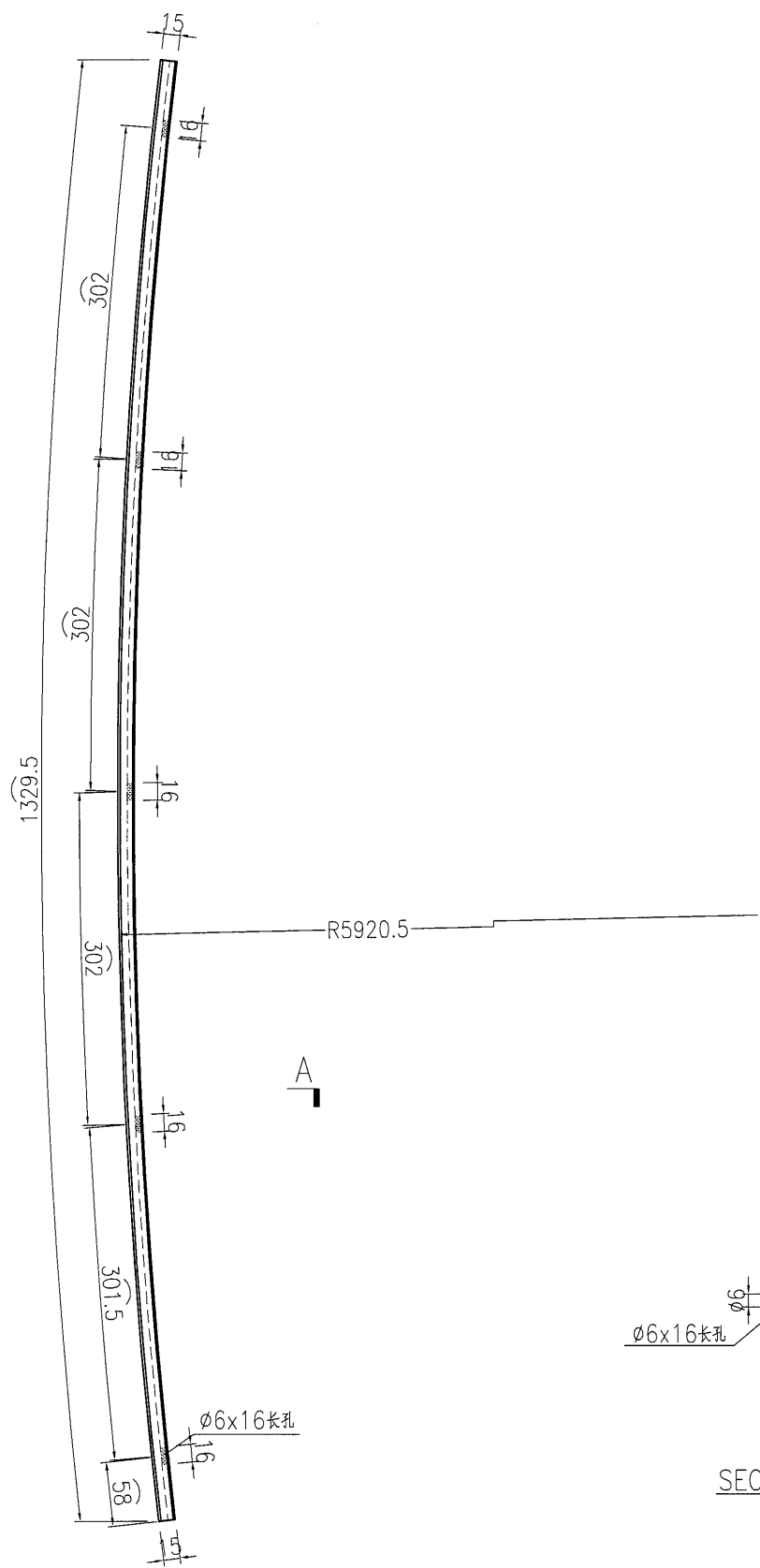
工程號	J835	地盤	將軍澳66D平台
-----	------	----	----------



名稱	彎弧型材加工圖	制圖	曾建平	2017-03-17	修改			
材料	X85374	復核			日期			
顏色	PPG UCT515482XL(RY)-3 3 Coats 深灰色	批准			圖號	J835-AL58a		

EG-DWG3

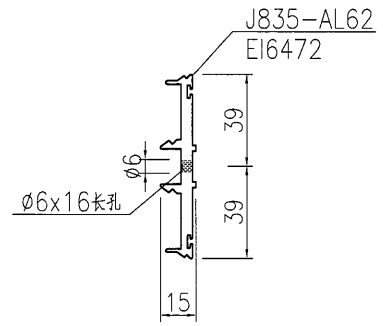
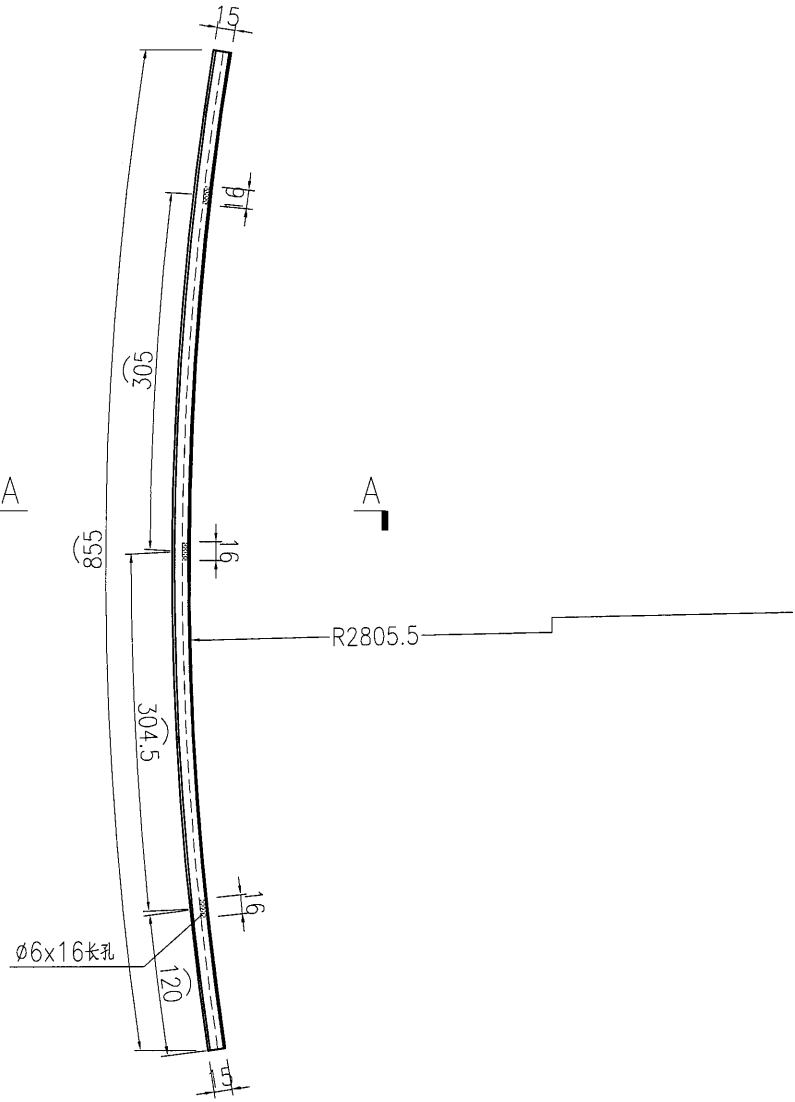
 美特鋁質 有限公司 MIDI Aluminium Fabricator Ltd.	产品编号	L(MM)	数量	A	B	C	D	E	N	M
			2							
工程號	J835	地盤	將軍澳66D平台							



名稱	彎弧型材加工圖	制圖	曾建平	2017-03-17	修改			
材料	X84650	復核			日期			
顏色	PPG UCT515482XL(RY)-3 3 Coats 深灰色	批准			圖號	J835-AL59a		


EG-DWG3

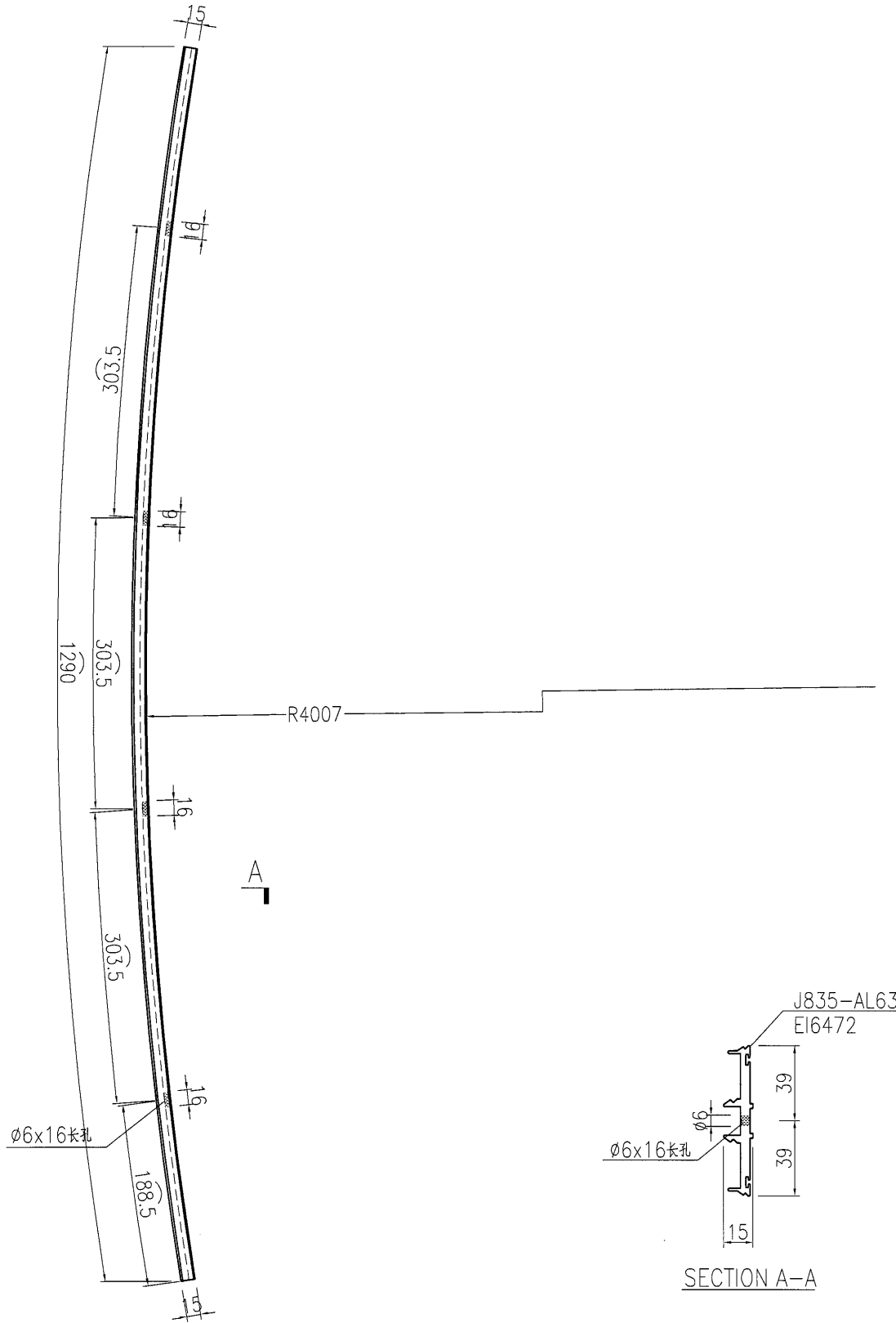
美特鋁質 有限公司 MIDI Aluminium Fabricator Ltd.	产品编号	L(MM)	数量	A	B	C	D	E	N	M
			2							
工程號	J835	地盤	將軍澳66D平台							



SECTION A-A

名稱	彎弧型材加工圖	制圖	曾建平	2017-03-17	修改			
材料	X84650	復核			日期			
顏色	PPG UCT515482XL(RY)-3 3 Coats 深灰色	批准			圖號	J835-AL62a		

 美特鋁質 有限公司 MIDI Aluminium Fabricator Ltd.	产品编号	L(MM)	数量	A	B	C	D	E	N	M
			3							
工程號	J835	地盤	將軍澳66D平台							



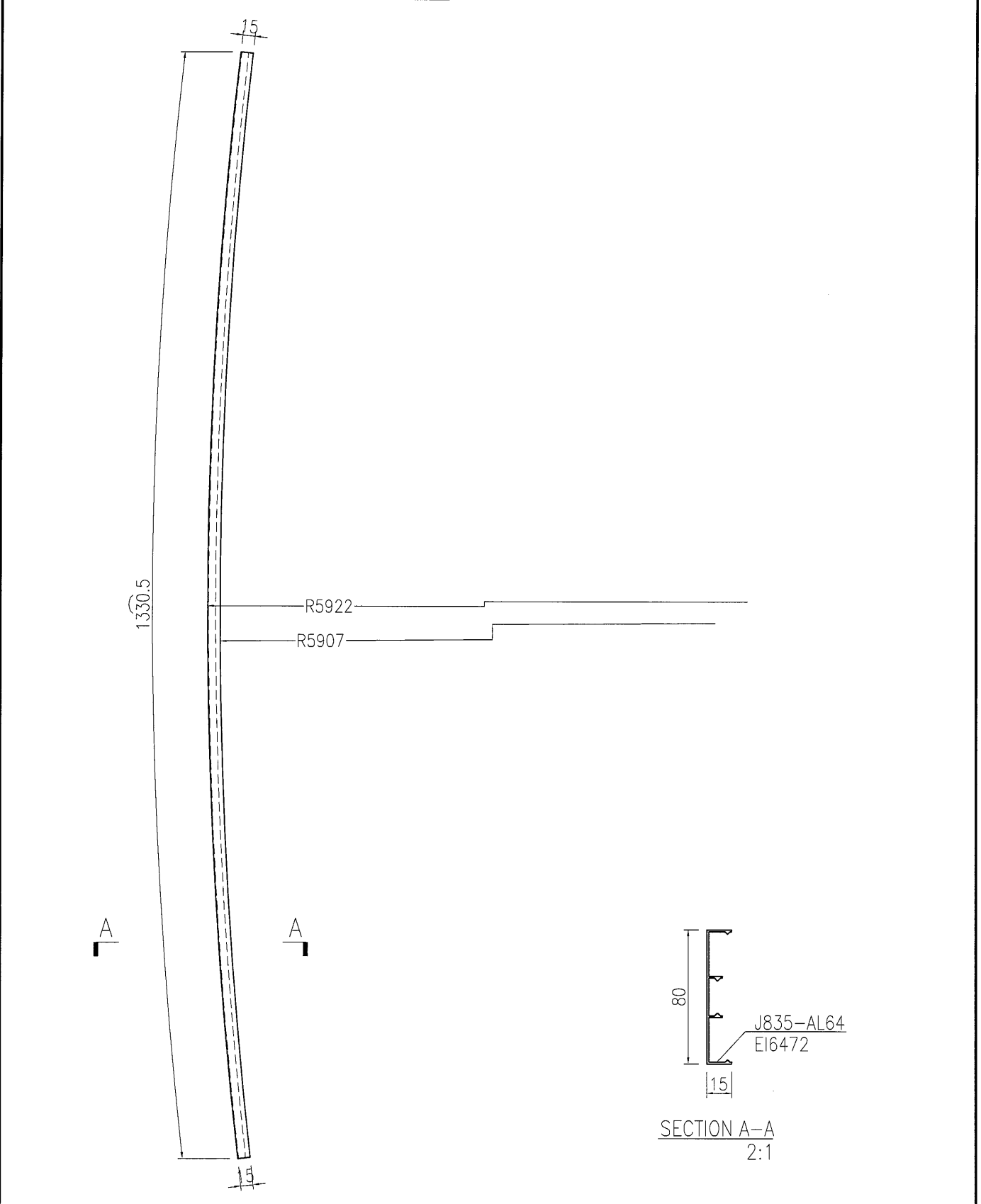
名稱	彎弧型材加工圖	制圖	曾建平	2017-03-17	修改			
材料	X84650	復核			日期			
顏色	PPG UCT515482XL(RY)-3 3 Coats 深灰	批准			圖號	J835-AL63a		



美特鋁質 有限公司
MIDI Aluminium Fabricator Ltd.

工程號	J835	地盤	將軍澳66D平台
-----	------	----	----------

产品编号	L(MM)	数量	A	B	C	D	E	N	M
		2							



名稱	彎弧型材加工圖	制圖	曾建平	2017-03-17	修改			
材料	X84651	復核			日期			
顏色	PPG UCT515482XL(RY)-3 3 Coats 深灰色	批准			圖號	J835-AL64a		

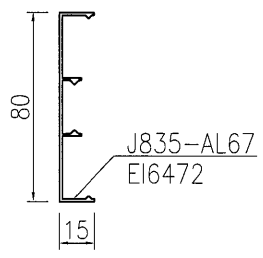
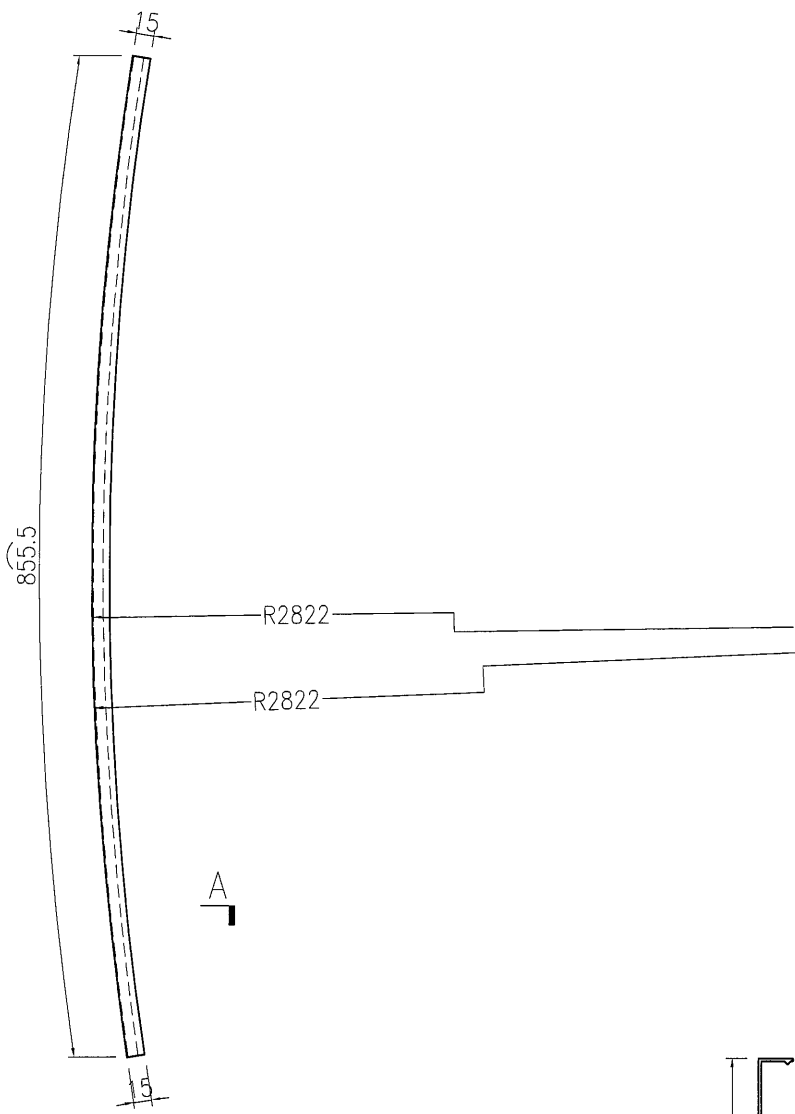
EG-DWG3



美特鋁質 有限公司
MIDI Aluminium Fabricator Ltd.

产品编号	L(MM)	数量	A	B	C	D	E	N	M
		2							

工程號	J835	地盤	將軍澳66D平台
-----	------	----	----------

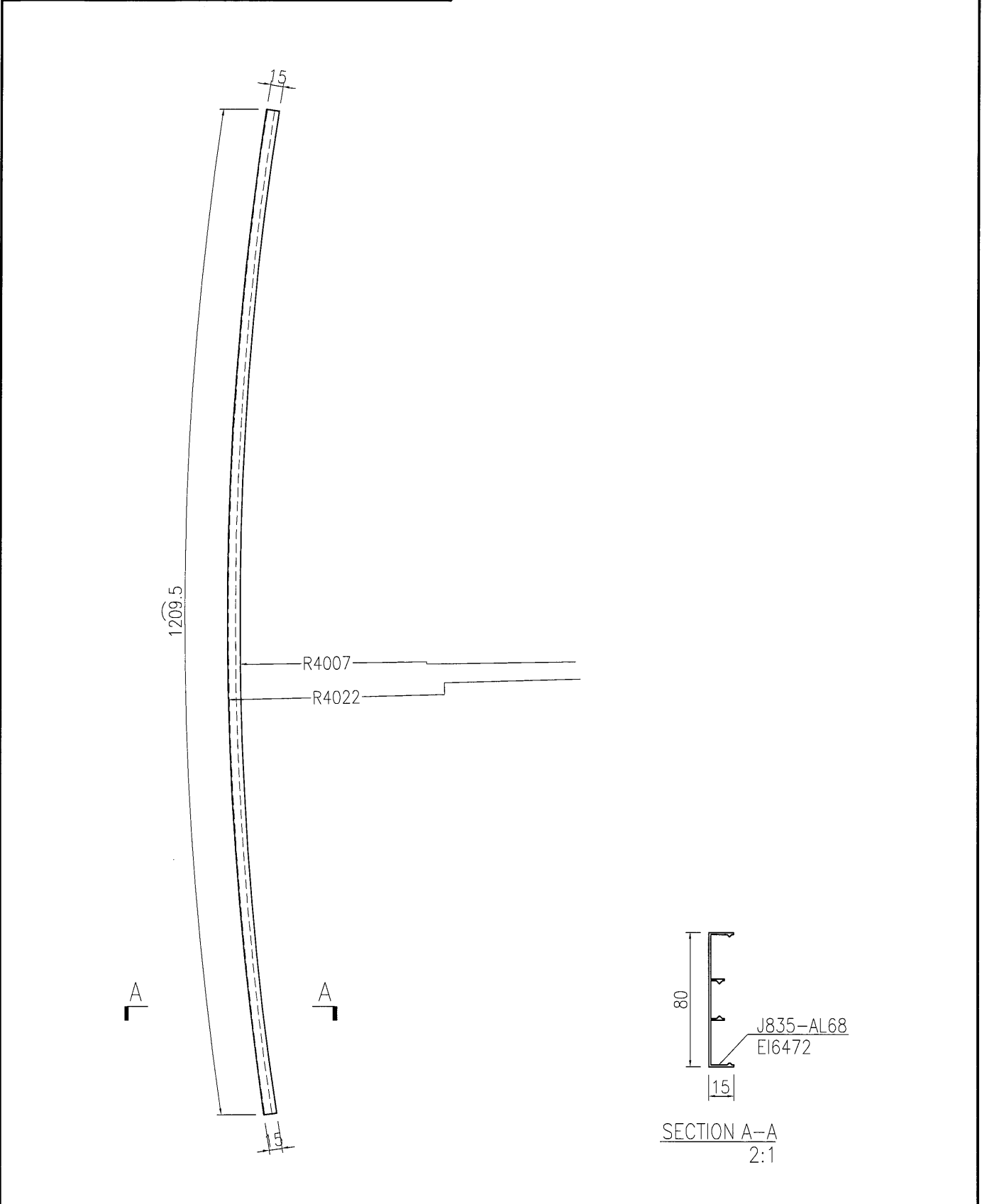


SECTION A-A
2:1

名稱	彎弧型材加工圖	制圖	曾建平	2017-03-17	修改			
材料	X84651	復核			日期			
顏色	PPG UCT515482XL(RY)-3 3 Coats 深灰色	批准			圖號	J835-AL67a		

 美特鋁質 有限公司 MIDI Aluminium Fabricator Ltd.			
工程號	J835	地盤	將軍澳66D平台

产品编号	L(MM)	数量	A	B	C	D	E	N	M
		3							



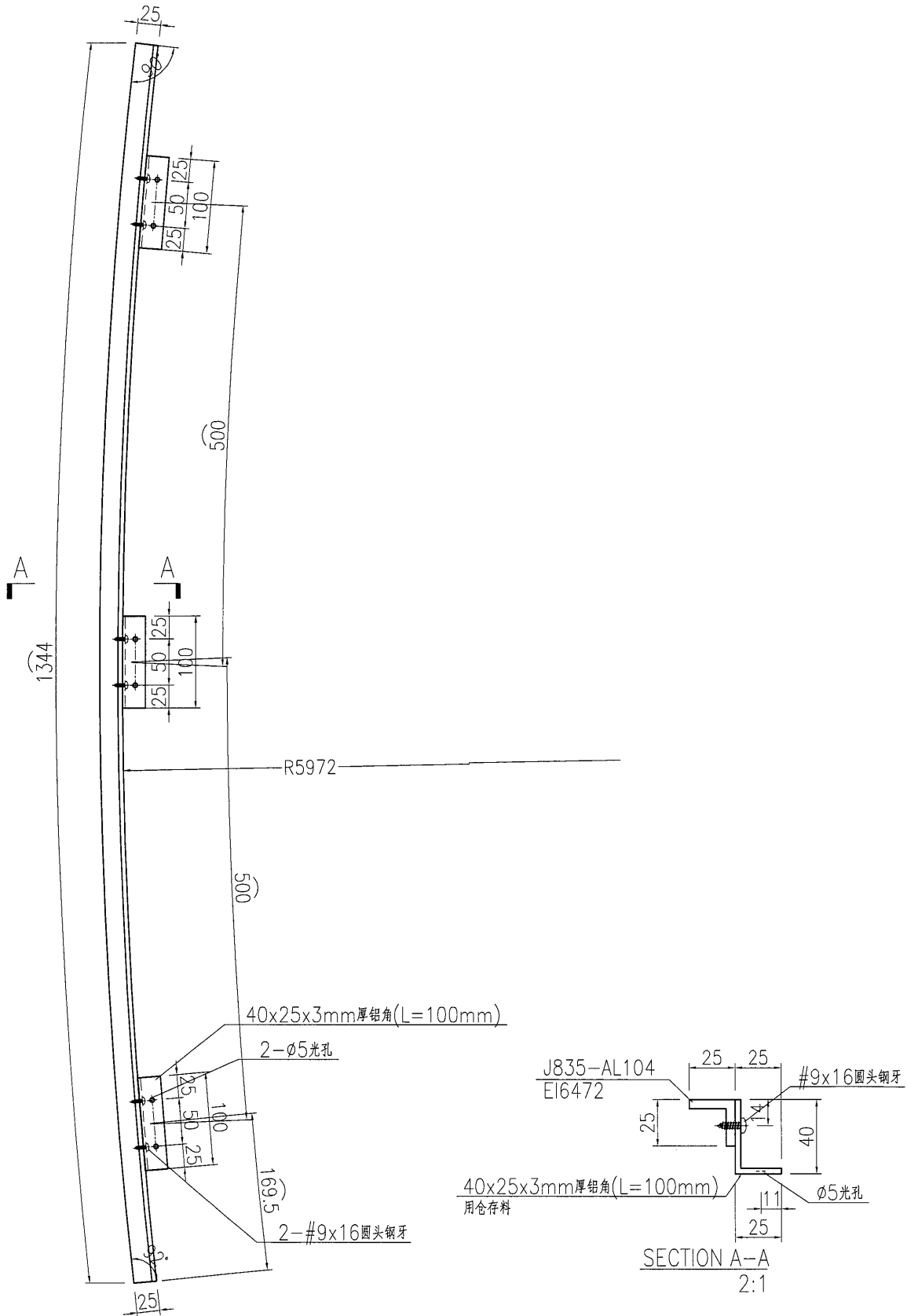
名稱	彎弧型材加工圖	制圖	曾建平	2017-03-17	修改			
材料	X84651	復核			日期			
顏色	PPG UCT515482XL(RY)-3 Coats 深灰色	批准			圖號	J835-AL68a		



美特鋁質有限公司
MIDI Aluminium Fabricator Ltd.

产品编号	L(MM)	数量	A	B	C	D	E	N	M
		1							

工程號	J835	地盤	將軍澳66D平台
-----	------	----	----------



名稱	彎弧型材加工圖	制圖	曾建平	2017-03-17	修改		
材料	X85374	復核			日期		
顏色	PPG UCT515482XL(RY)-3 3 Coats 深灰色	批准			圖號	J835-AL104a	

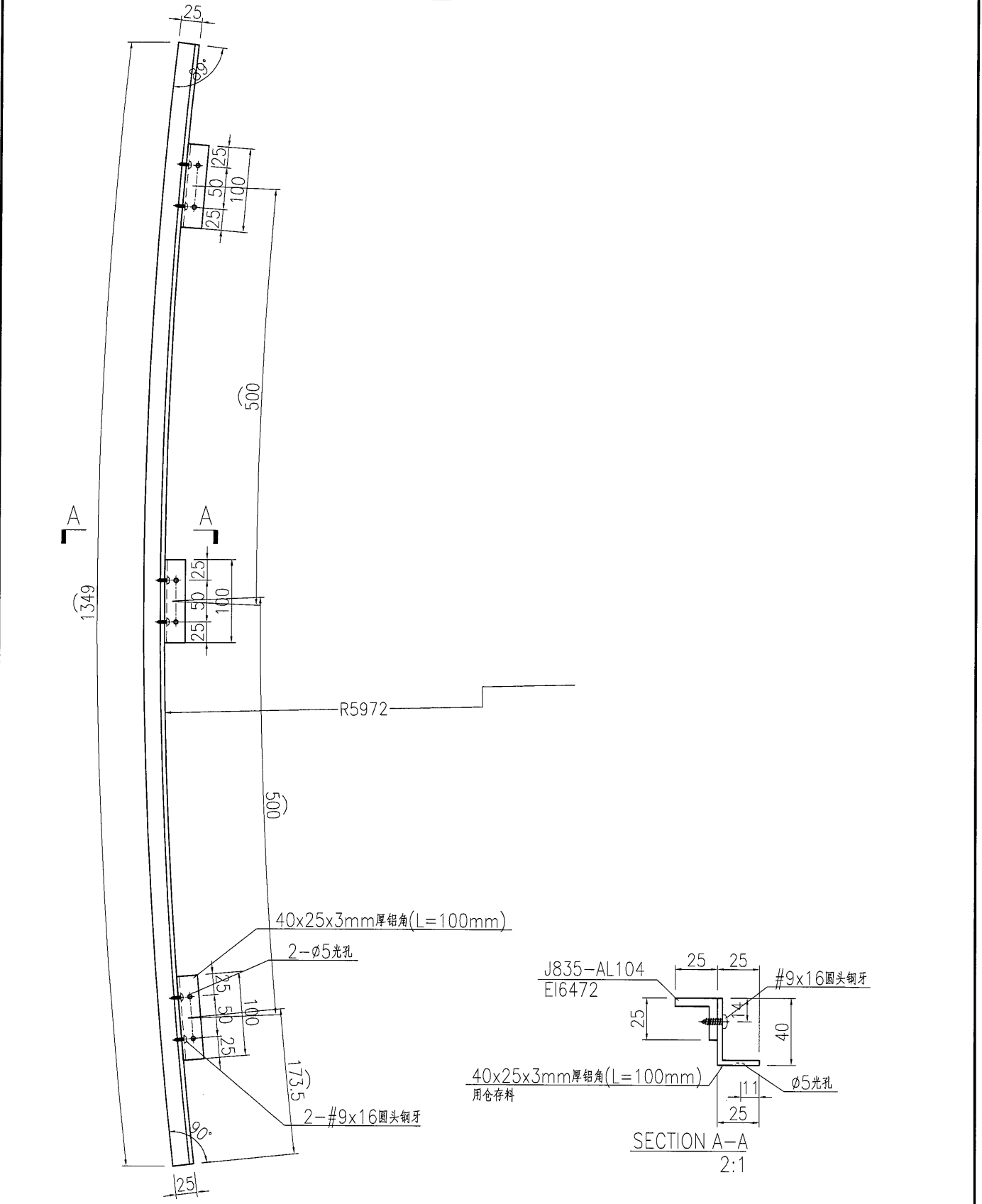
EG-DWG3



美特鋁質 有限公司
MIDI Aluminium Fabricator Ltd.

产品编号	L(MM)	数量	A	B	C	D	E	N	M
		1							

工程號	J835	地盤	將軍澳66D平台
-----	------	----	----------



名稱	彎弧型材加工圖	制圖	曾建平	2017-03-17	修改			
材料	X85374	復核			日期			
顏色	PPG UCT515482XL(RY)-3 3 Coats 深藍	批准			圖號	J835-AL104b		

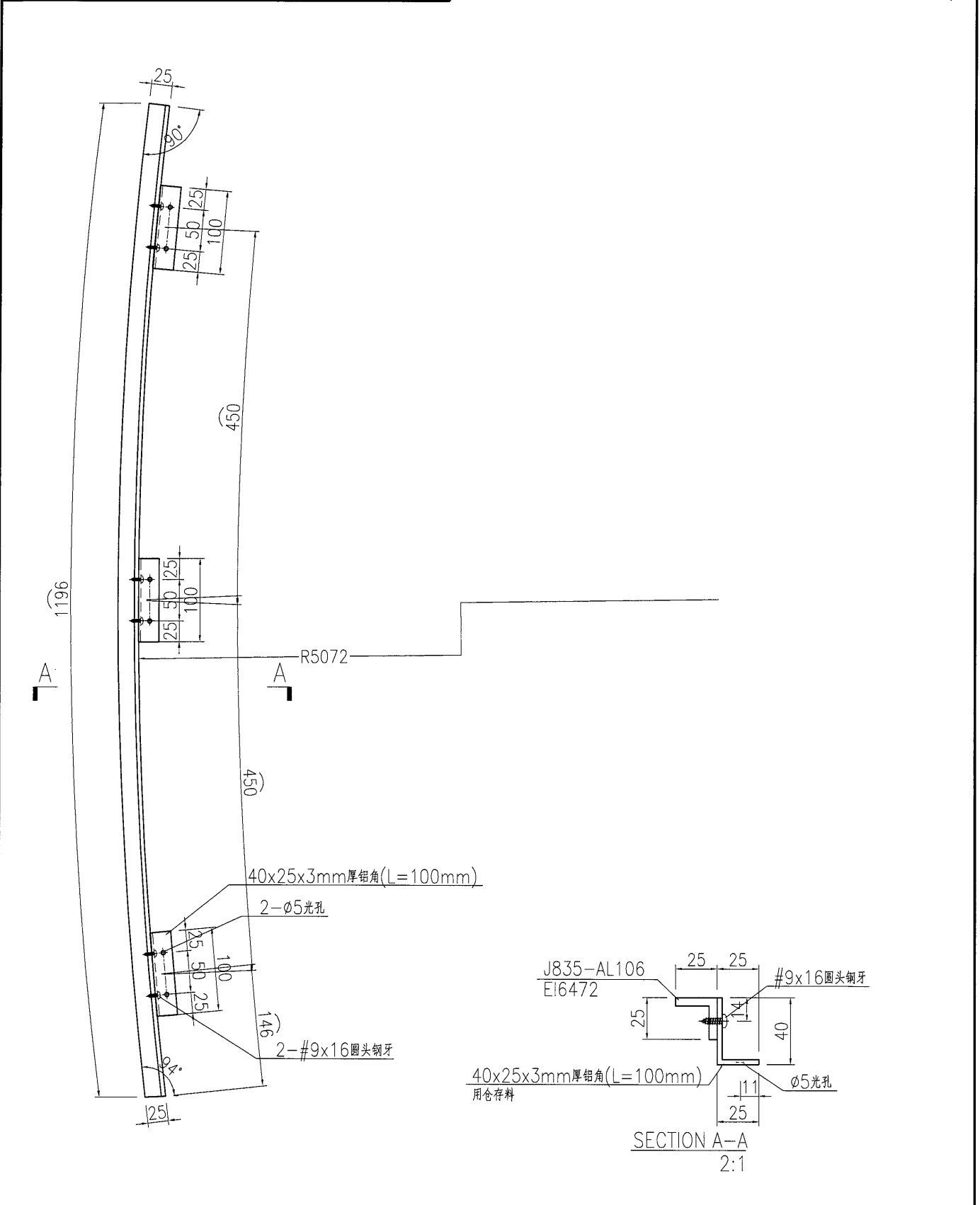
EG-DWG3



美特鋁質 有限公司
MIDI Aluminium Fabricator Ltd.

工程號	J835	地盤	將軍澳66D平台
-----	------	----	----------

产品编号	L(MM)	数量	A	B	C	D	E	N	M
		1							



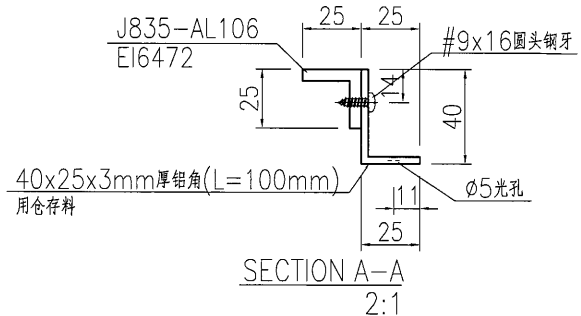
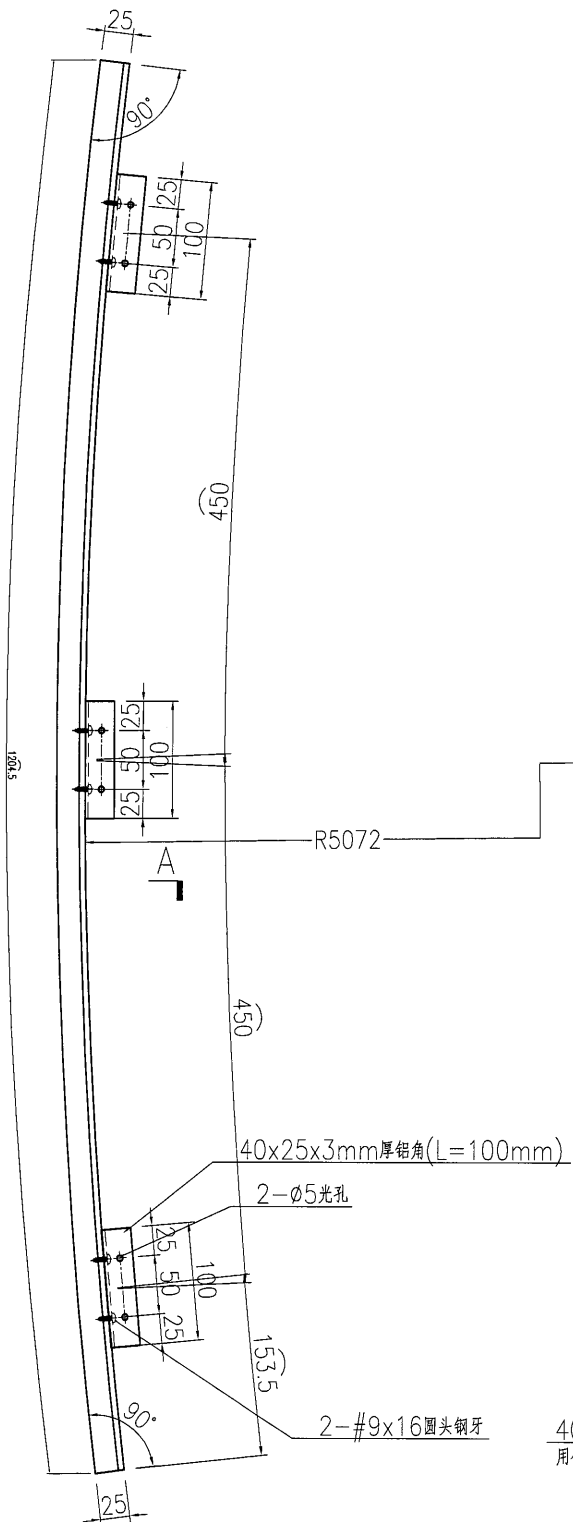
名稱	彎弧型材加工圖	制圖	曾建平	2017-03-17	修改		
材料	X85374	復核			日期		
顏色	PPG UCT515482XL(RY)-3 3 Coats 深灰色	批准			圖號	J835-AL106a	

EG-DWG3


美特鋁質 有限公司
 MIDI Aluminium Fabricator Ltd.

工程號	J835	地盤	將軍澳66D平台
-----	------	----	----------

产品编号	L(MM)	数量	A	B	C	D	E	N	M
		4							

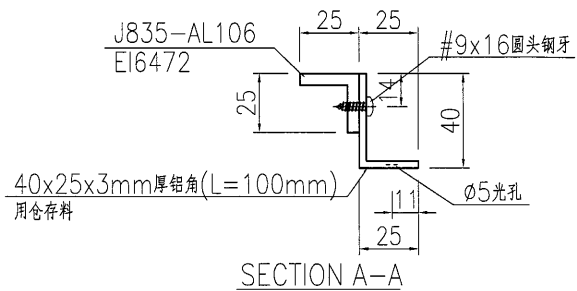
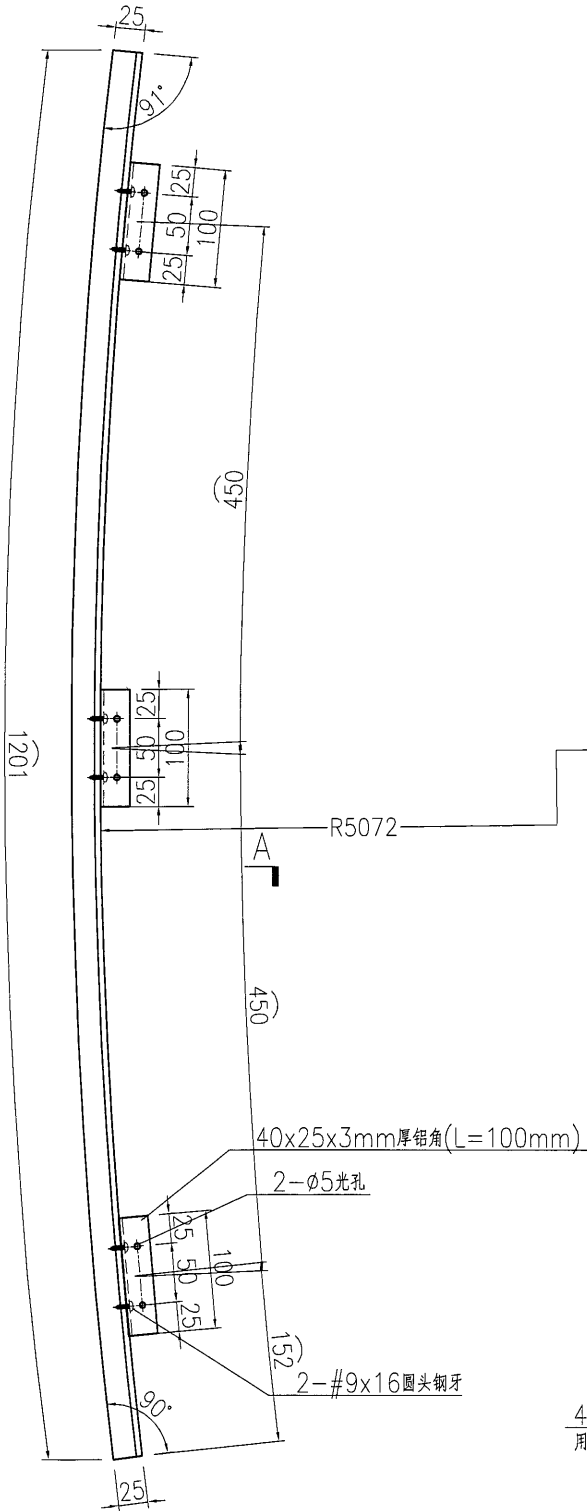


名稱	彎弧型材加工圖	制圖	曾建平	2017-03-17	修改		
材料	X85374	復核			日期		
顏色	PPG UCT515482XL(RY)-3 3 Coats 銀灰	批准			圖號	J835-AL106b	

美特鋁質 有限公司
MIDI Aluminium Fabricator Ltd.

产品编号	L(MM)	数量	A	B	C	D	E	N	M
		1							

工程號 J835 地盤 將軍澳66D平台



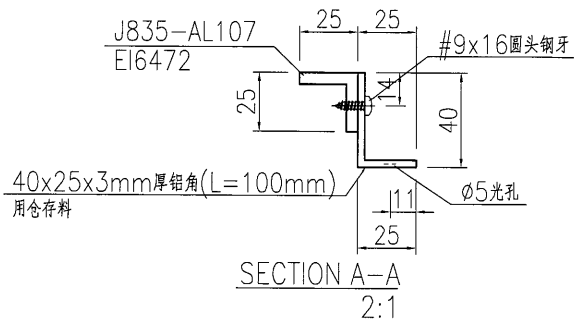
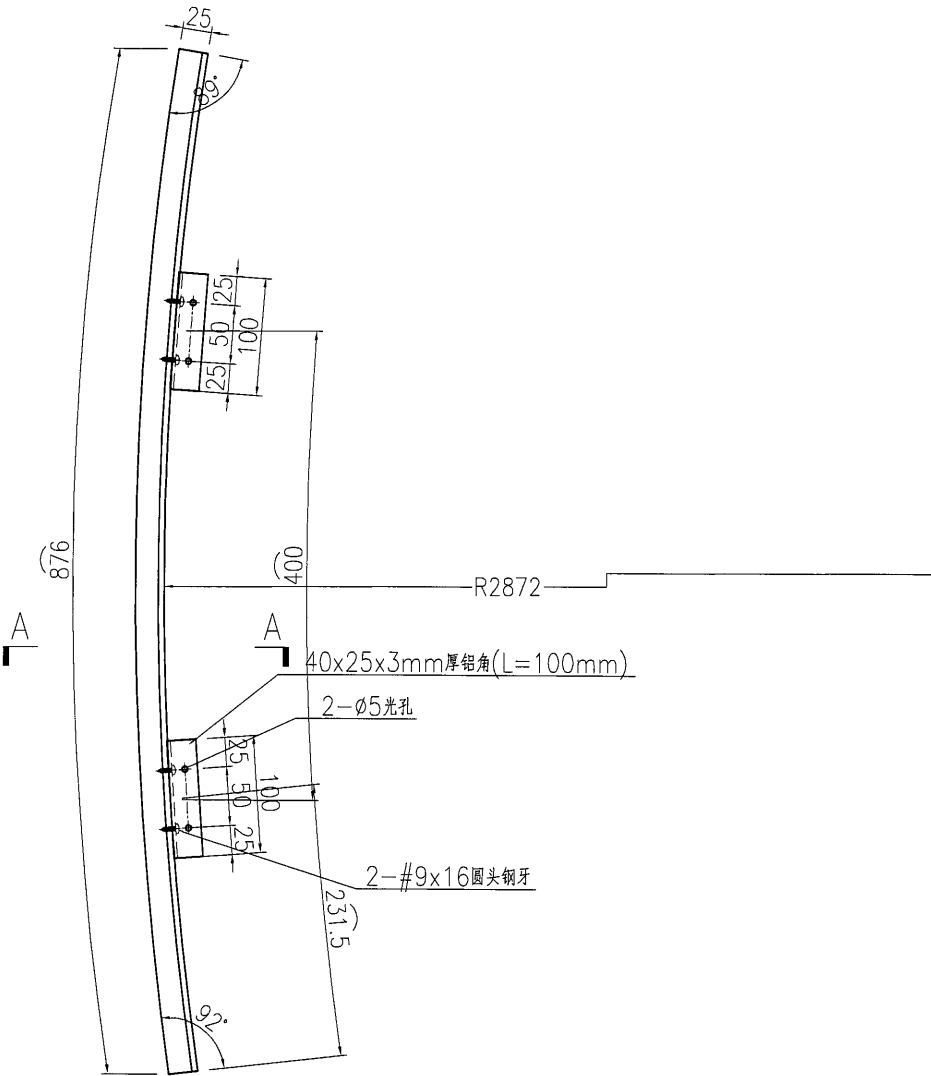
名稱	彎弧型材加工圖	制圖	曾建平	2017-03-17	修改			
材料	X85374	復核			日期			
顏色	PPG UCT515482XL(RY)-3 3 Coats 深灰色	批准			圖號	J835-AL106c		



美特鋁質 有限公司
MIDI Aluminium Fabricator Ltd.

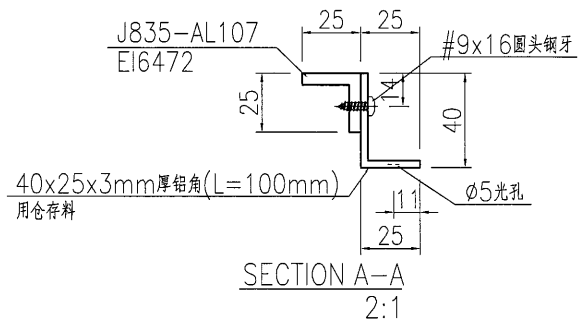
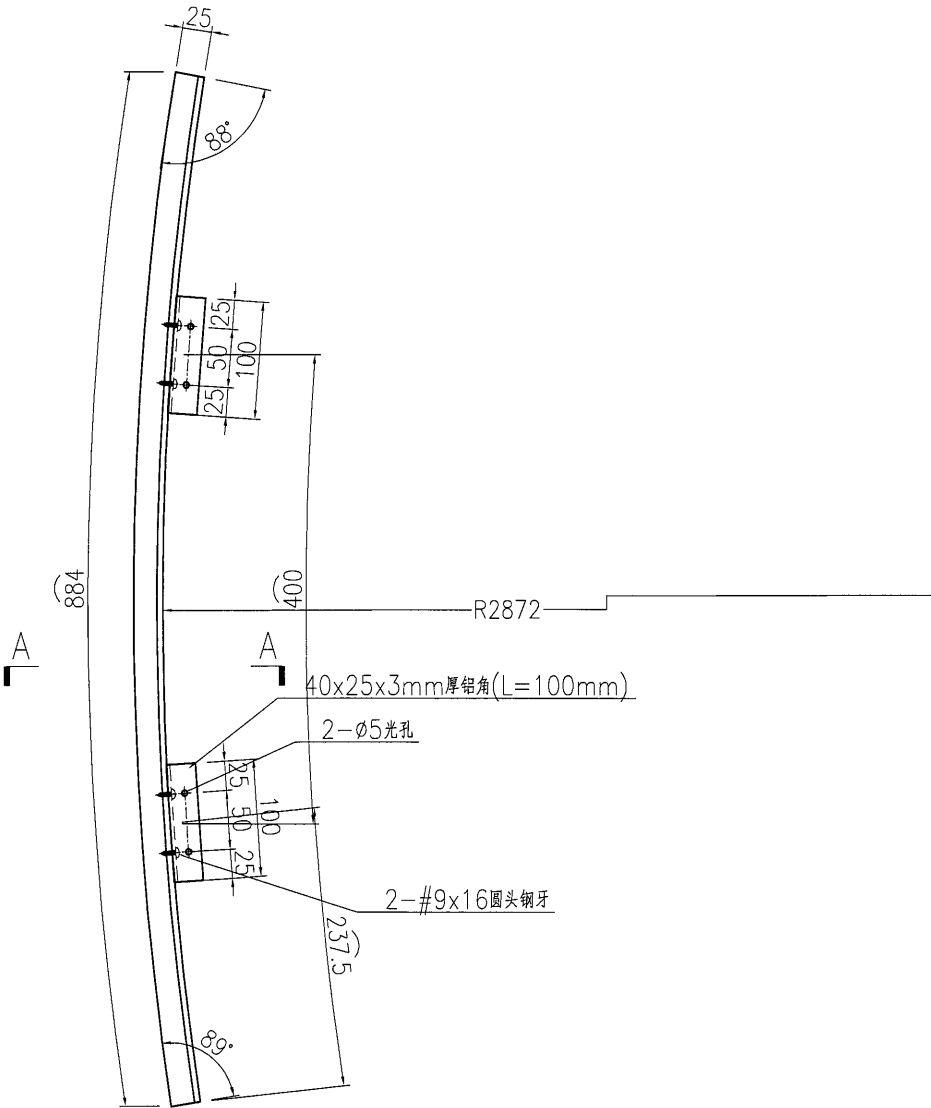
产品编号	L(MM)	数量	A	B	C	D	E	N	M
		1							

工程號	J835	地盤	將軍澳66D平台
-----	------	----	----------



名稱	彎弧型材加工圖	制圖	曾建平	2017-03-17	修改		
材料	X85374	復核			日期		
顏色	PPG UCT515482XL(RY)-3 J Coats 深灰色	批准			圖號	J835-AL107a	

 美特鋁質 有限公司 MIDI Aluminium Fabricator Ltd.				产品编号	L(MM)	数量	A	B	C	D	E	N	M
工程號	J835	地盤	將軍澳66D平台			1							



名稱	彎弧型材加工圖	制圖	曾建平	2017-03-17	修改			
材料	X85374	復核			日期			
顏色	PPG UCT515482XL(RY)-3 3 Coats 深灰色	批准			圖號	J835-AL107b		

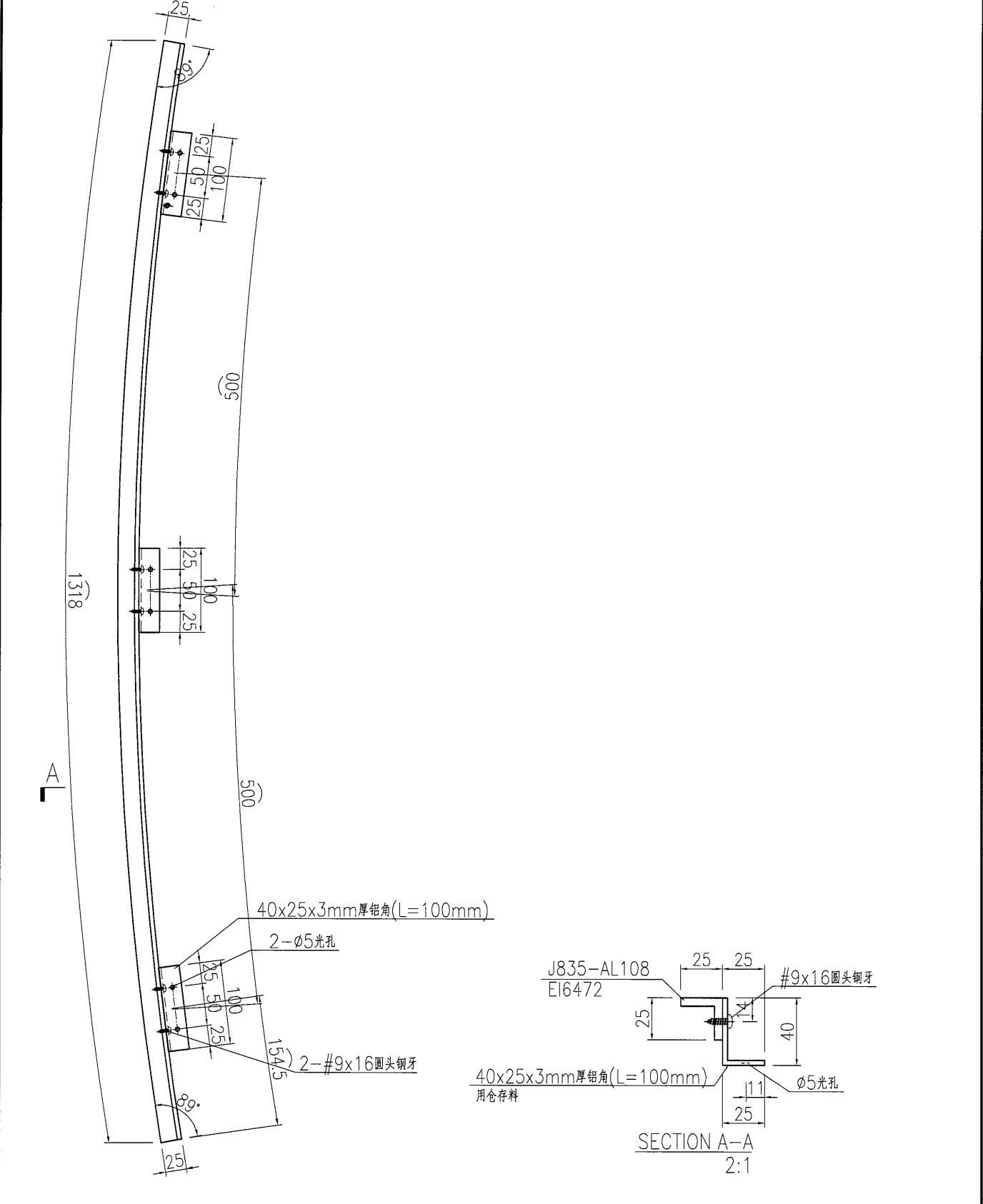
EG-DWG3



美特鋁質 有限公司
MIDI Aluminium Fabricator Ltd.

产品编号	L(MM)	数量	A	B	C	D	E	N	M
		3							

工程號	J835	地盤	將軍澳66D平台
-----	------	----	----------

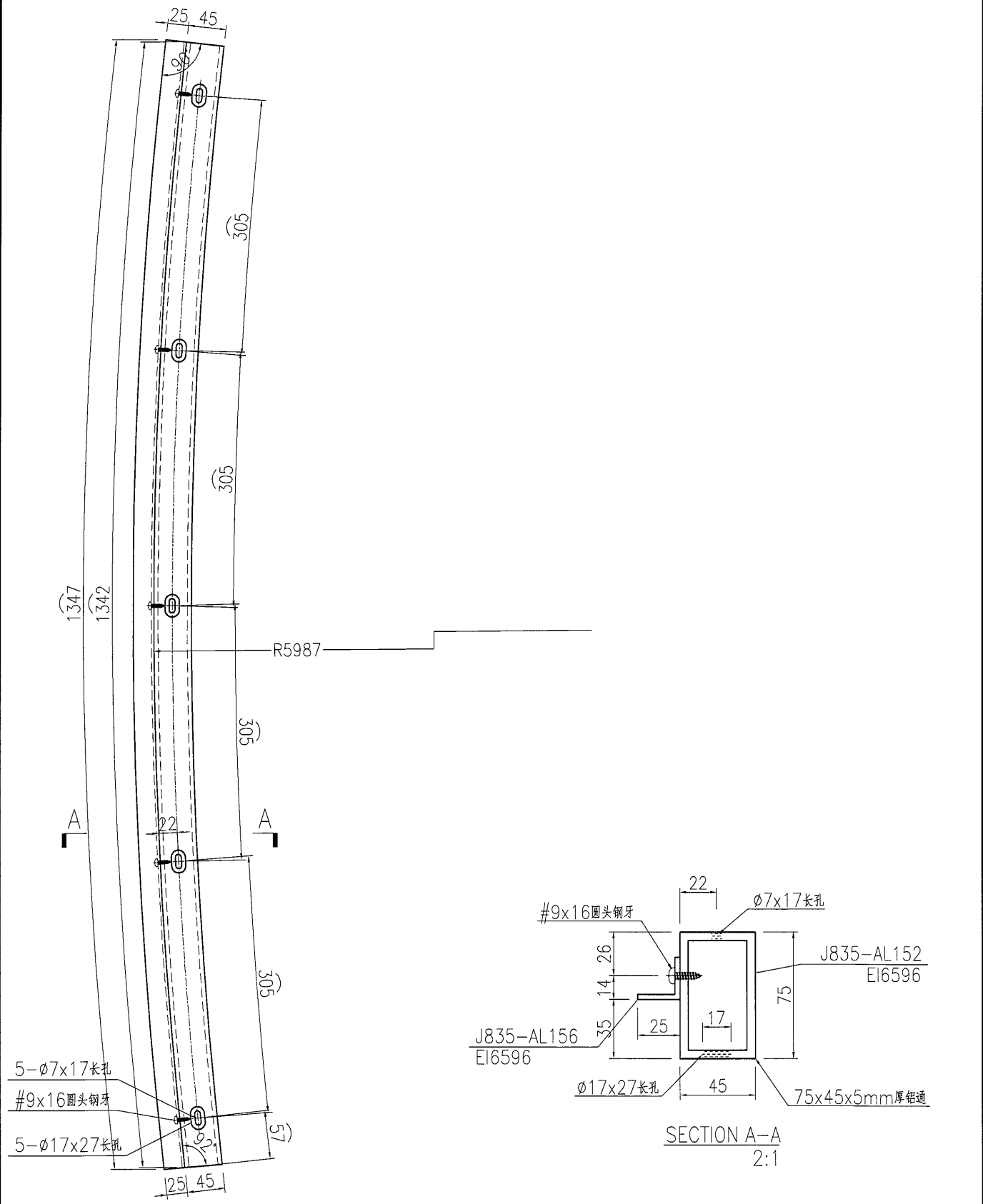


名稱	彎弧型材加工圖	制圖	曾建平	2017-03-17	修改			
材料	X85374	復核			日期			
顏色	PPG UCT515482XL(RY)-3 Coats 漆粉	批准			圖號	J835-AL108a		

美特鋁質 有限公司
MIDI Aluminium Fabricator Ltd.

产品编号	L(MM)	数量	A	B	C	D	E	N	M
		1							

工程號 J835 地盤 將軍澳66D平台

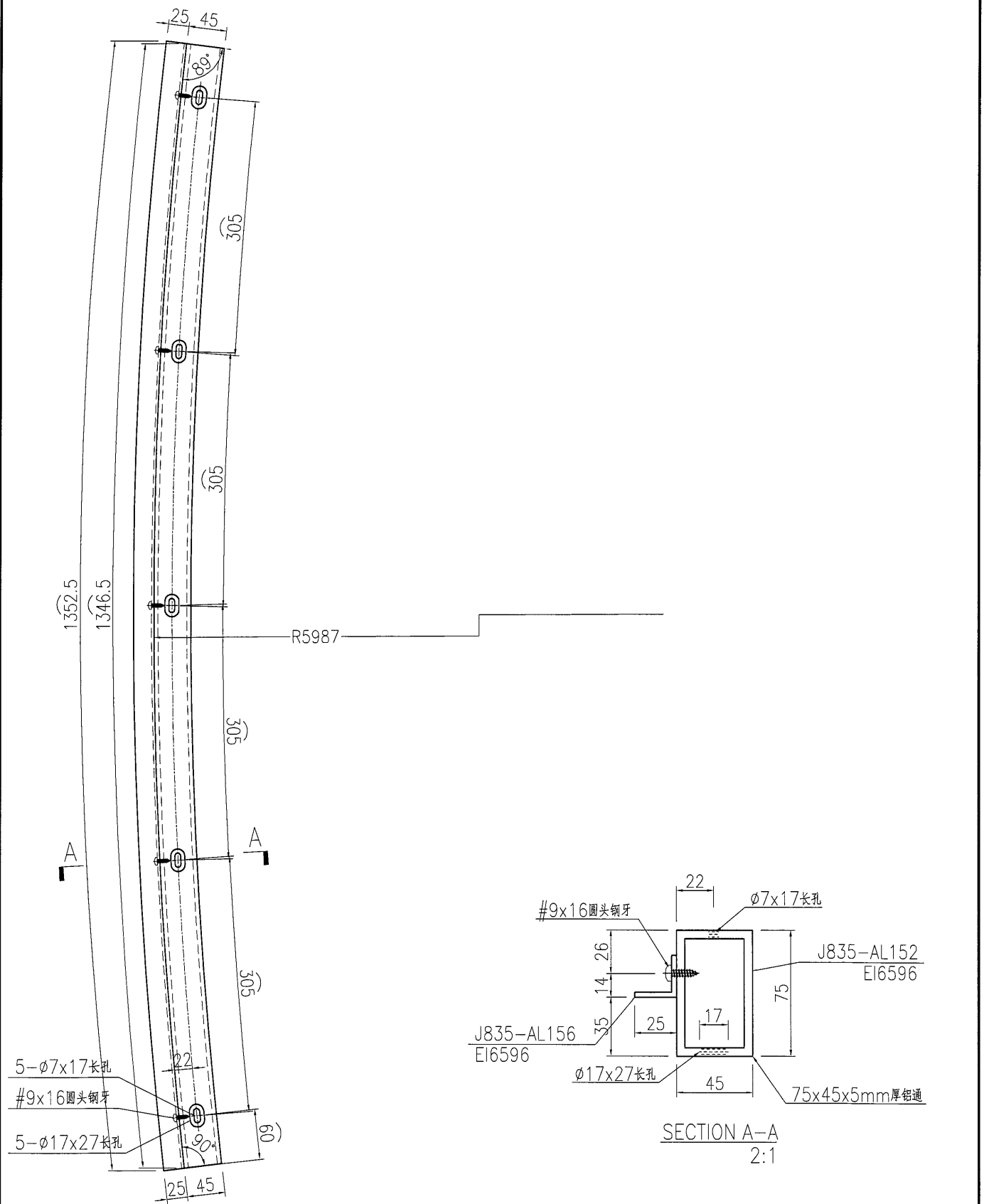


名稱	彎弧型材加工圖	制圖	曾建平	2017-03-17	修改			
材料	X85374	復核			日期			
顏色	PPG UCT515482XL(RY)-3 3 Coats 深灰色	批准			圖號	J835-AL152a		

EG-DWG3

 美特鋁質 有限公司 MIDI Aluminium Fabricator Ltd.	产品编号	L(MM)	数量	A	B	C	D	E	N	M
	工程號	J835	地盤	將軍澳66D平台						

产品编号	L(MM)	数量	A	B	C	D	E	N	M
		1							

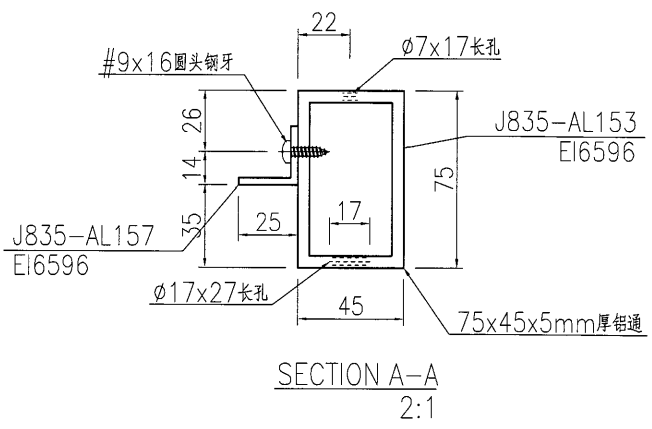
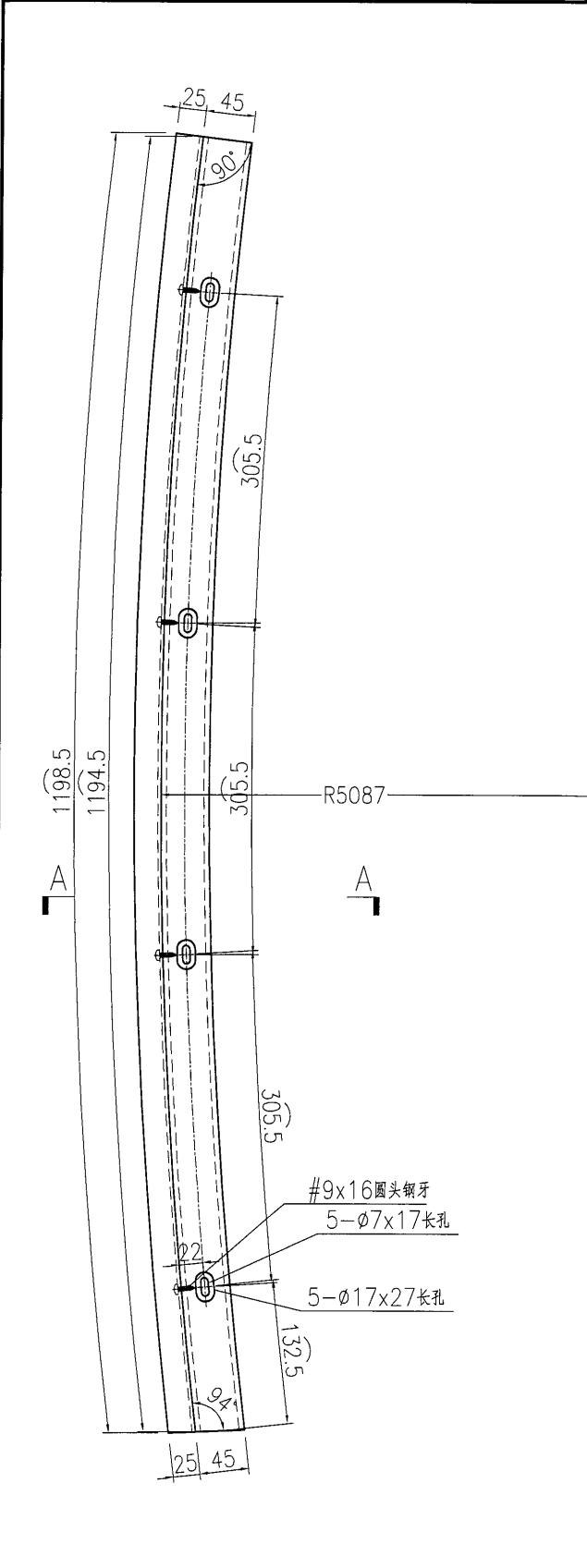


名稱	彎弧型材加工圖	制圖	曾建平	2017-03-17	修改				
材料	X85374	復核			日期				
顏色	PPG UCT515482XL(RY)-3 3 Coats 深灰色	批准			圖號	J835-AL152b			

EG-DWG3

 美特鋁質 有限公司 MIDI Aluminium Fabricator Ltd.	产品编号	L(MM)	数量	A	B	C	D	E	N	M
	工程號	J835	地盤	將軍澳66D平台						

产品编号	L(MM)	数量	A	B	C	D	E	N	M
		1							

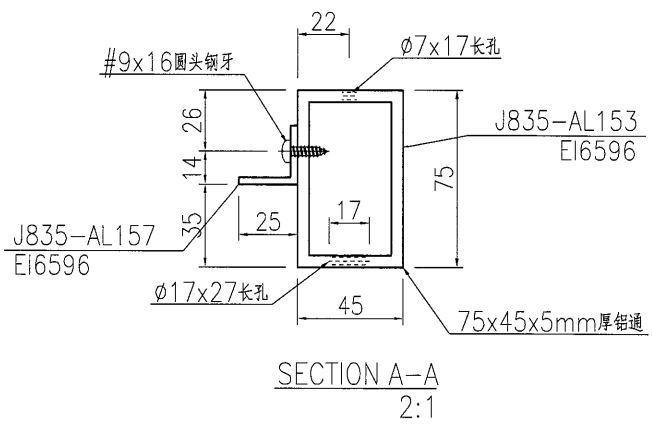
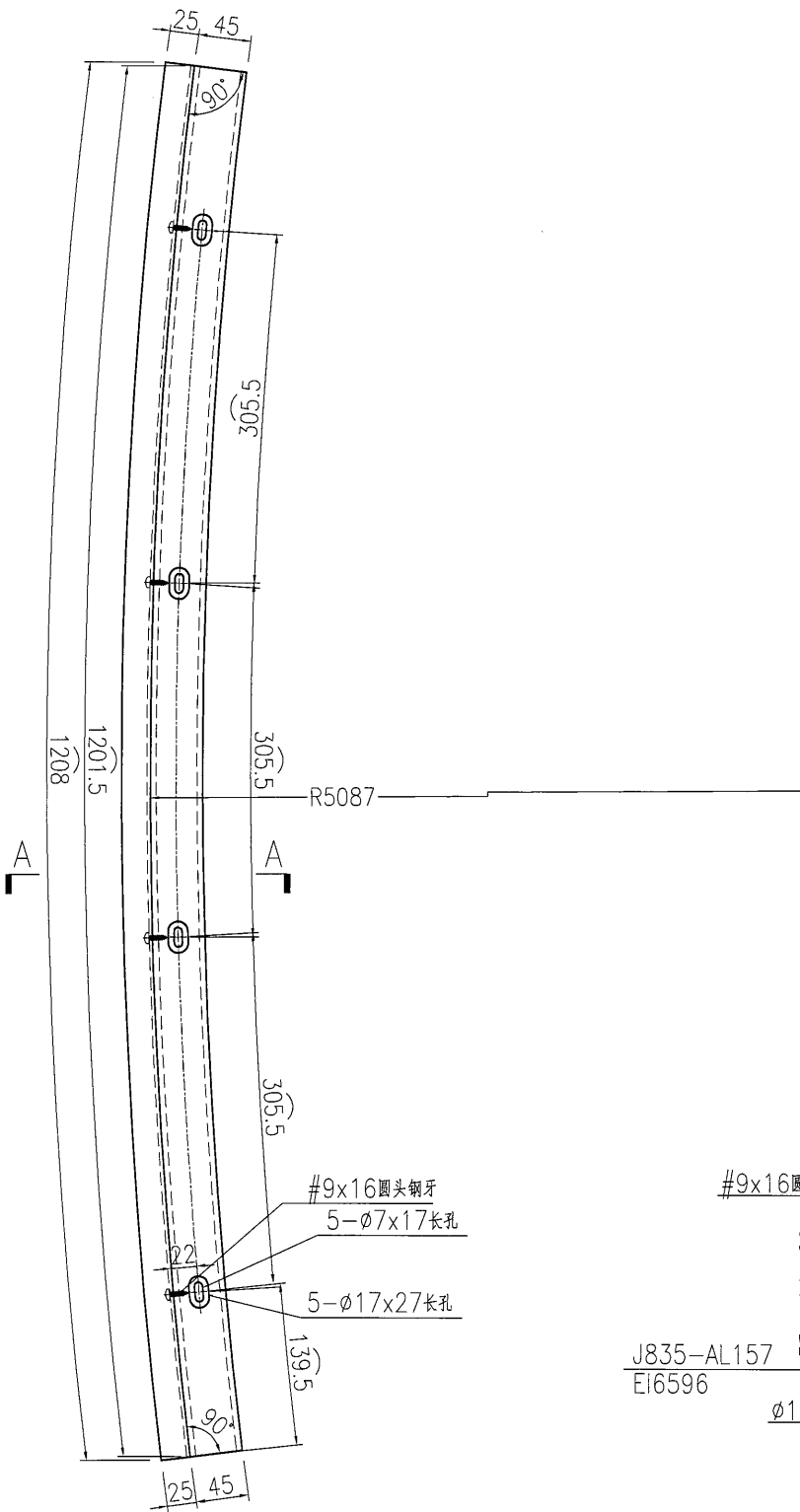


SECTION A-A
2:1

名稱	彎弧型材加工圖	制圖	曾建平	2017-03-17	修改			
材料	X85374	復核			日期			
顏色	PPG UCT515482XL(RY)-3 3 Coats 深灰色	批准			圖號	J835-AL153a		

 美特鋁質 有限公司 MIDI Aluminium Fabricator Ltd.			
工程號	J835	地盤	將軍澳66D平台

产品编号	L(MM)	数量	A	B	C	D	E	N	M
		4							



SECTION A-A
2:1

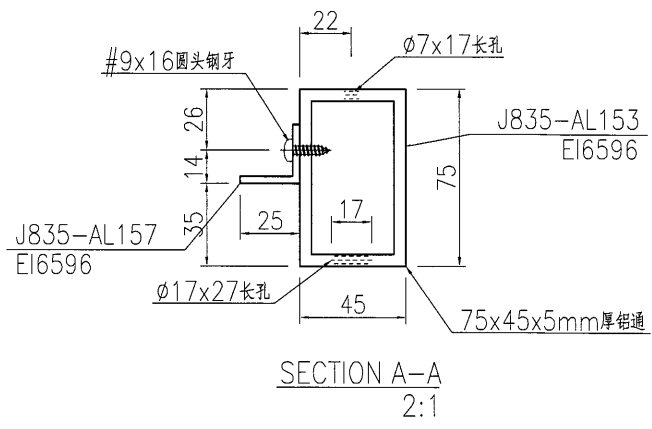
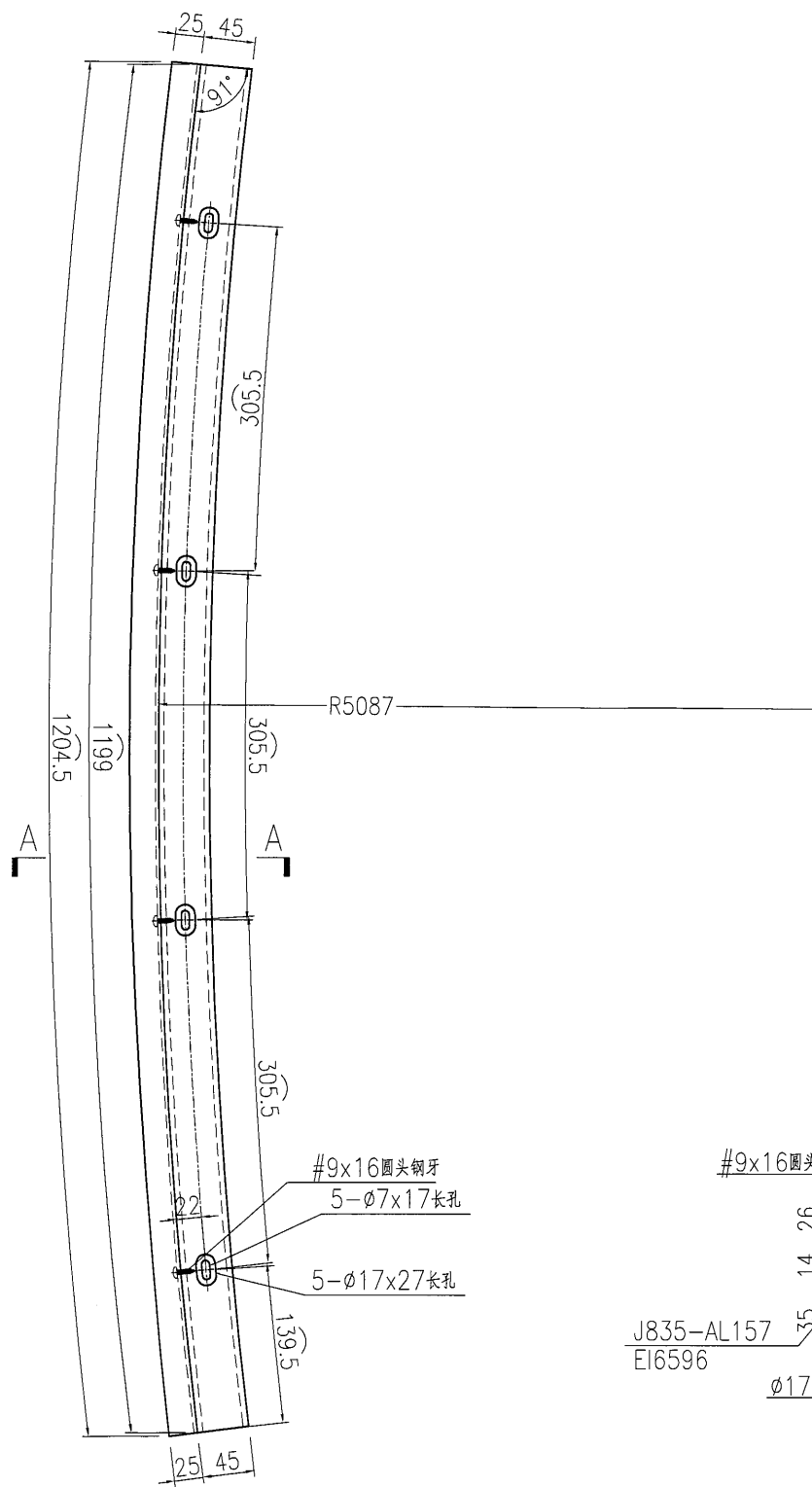
名稱	彎弧型材加工圖	制圖	曾建平	2017-03-17	修改		
材料	X85374	復核			日期		
顏色	PPG UCT515482XL(RY)-3 3 Coats 深灰色	批准			圖號	J835-AL153b	

42

EG-DWG3

 美特鋁質 有限公司 MIDI Aluminium Fabricator Ltd.			
工程號	J835	地盤	將軍澳66D平台

产品编号	L(MM)	数量	A	B	C	D	E	N	M
		1							



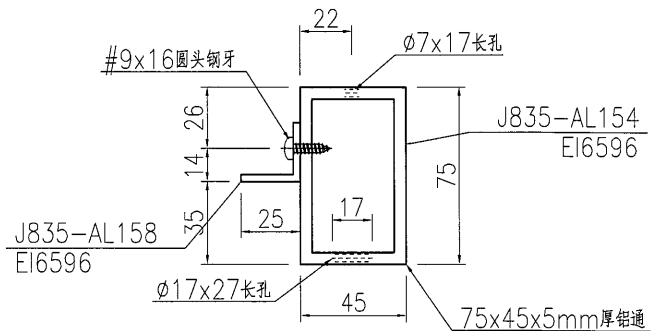
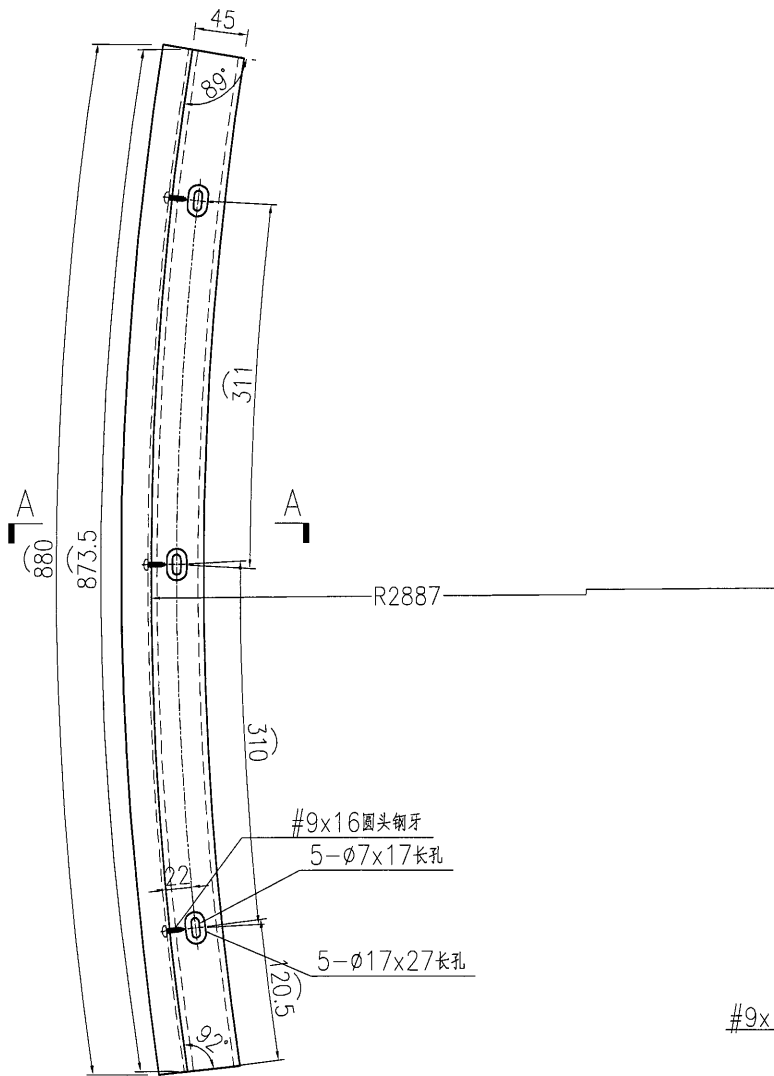
名稱	彎弧型材加工圖	制圖	曾建平	2017-03-17	修改			
材料	X85374	復核			日期			
顏色	PPG UCT515482XL(RY)-3 3 Coats 深灰色	批准			圖號	J835-AL153c		



美特鋁質 有限公司
MIDI Aluminium Fabricator Ltd.

产品编号	L(MM)	数量	A	B	C	D	E	N	M
		1							

工程號	J835	地盤	將軍澳66D平台
-----	------	----	----------



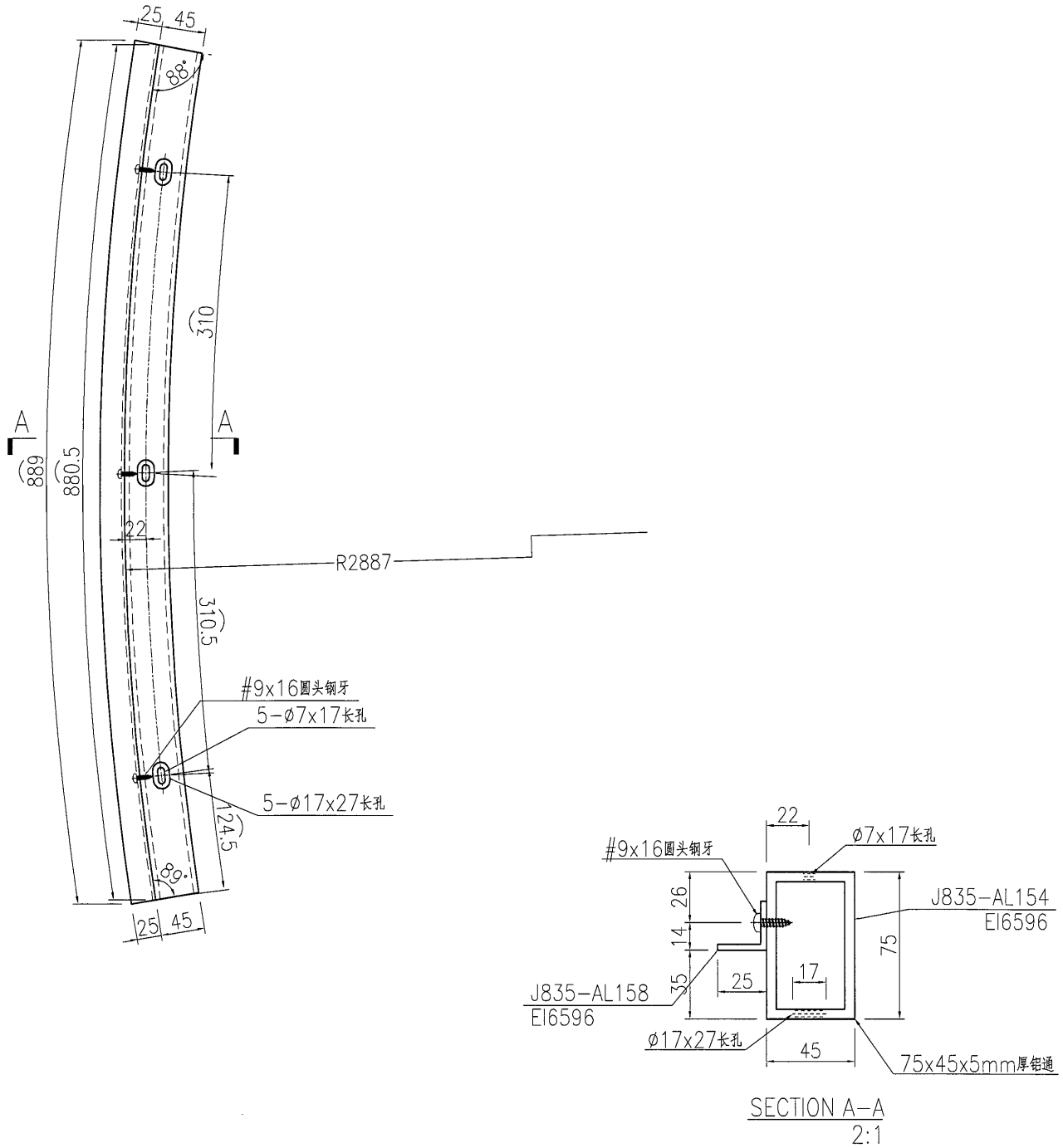
SECTION A-A
2:1

名稱	彎弧型材加工圖	制圖	曾建平	2017-03-17	修改			
材料	X85374	復核			日期			
顏色	PPG UCT515482XL(RY)-3 3 Coats 深灰色	批准			圖號	J835-AL154a		


美特鋁質 有限公司
 MIDI Aluminium Fabricator Ltd.

产品编号	L(MM)	数量	A	B	C	D	E	N	M
		1							

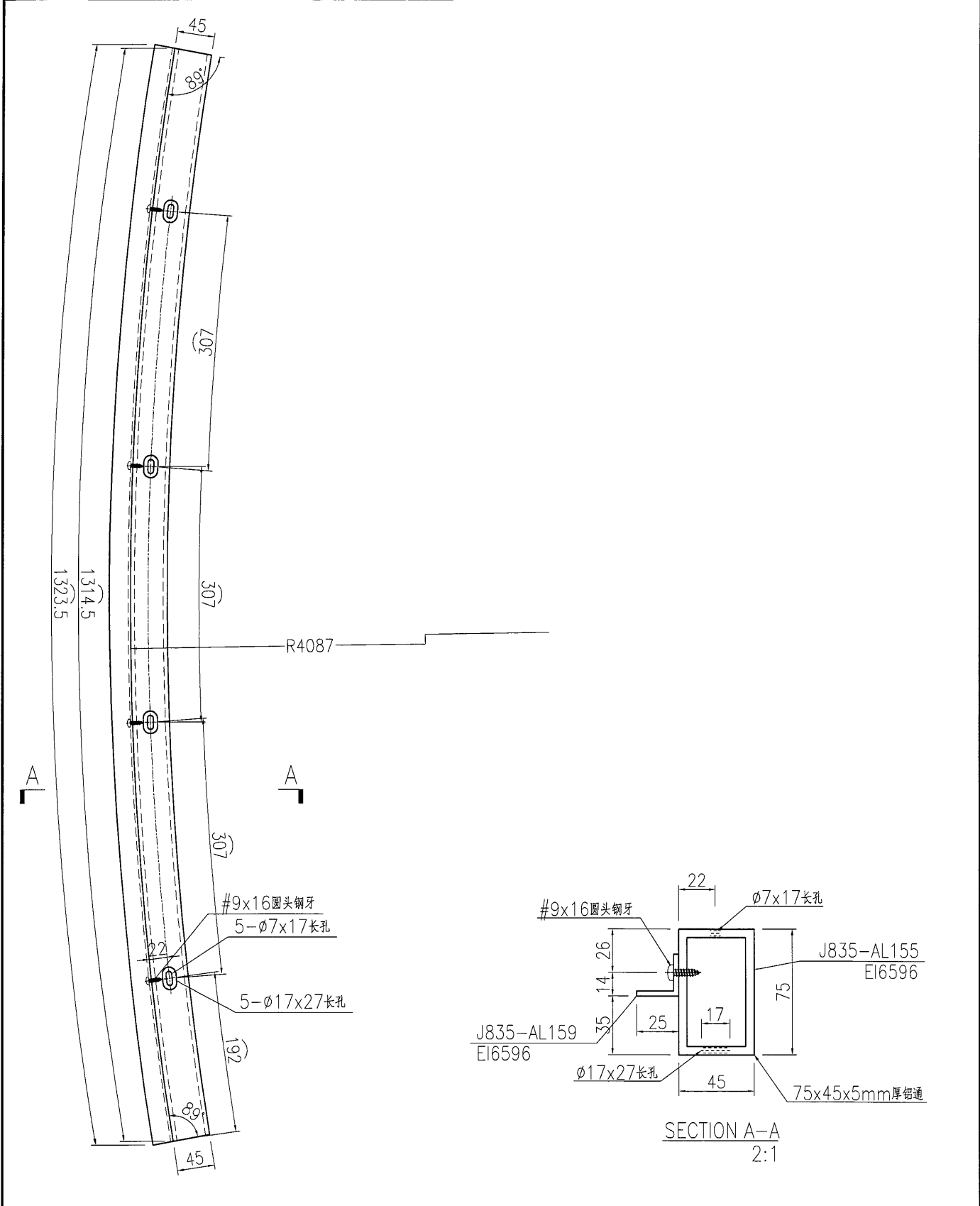
工程號 J835 地盤 將軍澳66D平台



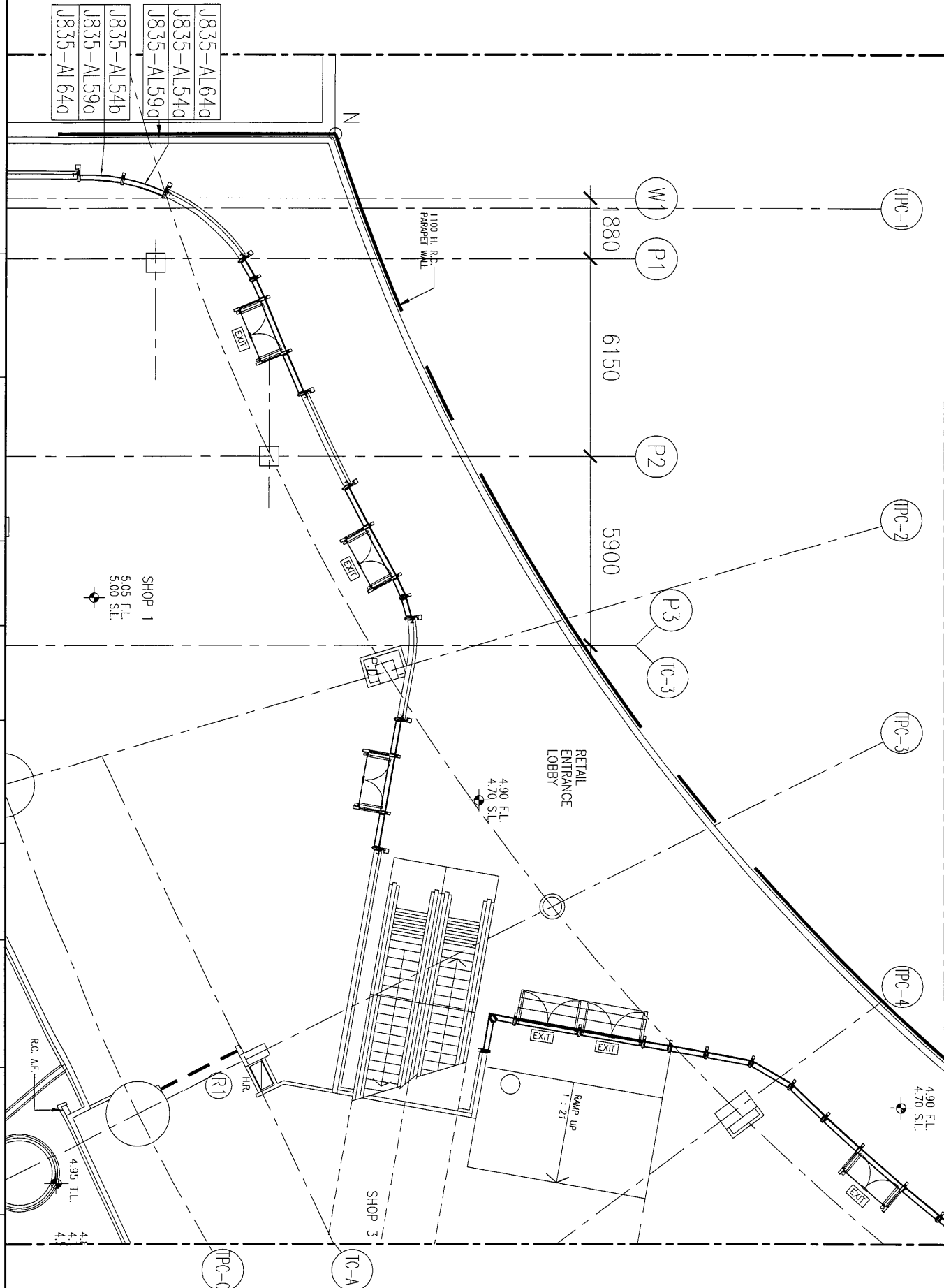
名稱	彎弧型材加工圖	制圖	曾建平	2017-03-17	修改			
材料	X85374	復核			日期			
顏色	PPG UCT515482XL(RY)-3 3 Coats 深灰色	批准			圖號	J835-AL154b		

 美特鋁質 有限公司 MIDI Aluminium Fabricator Ltd.	产品编号	L(MM)	数量	A	B	C	D	E	N	M
	工程號	J835	地盤	將軍澳66D平台						

产品编号	L(MM)	数量	A	B	C	D	E	N	M
		3							



名稱	彎弧型材加工圖	制圖	曾建平	2017-03-17	修改			
材料	X85374	復核			日期			
顏色	PPG UCT515482XL(RY)-3 3 Coats 深灰色	批准			圖號	J835-AL155a		



美特鋁質有限公司
MIDI Aluminium Fabricator Ltd.

工程號: J835
地點: 將軍澳60平台

窗號: -
顏色: -

數量: -
位置: -

繪圖: 曾建平
校核: -

日期: 2017.03.17

批准: -
日期: -
採用: 地盤 工廠

名稱: 彎弧形位置圖
版次: -

圖號: 1835-LK164
版次: -

J835-AL640
J835-AL540
J835-AL590
J835-AL54b
J835-AL59a
J835-AL64a

SHOP 1
5.05 F.L.
5.00 S.L.

4.90 F.L.
4.70 S.L.

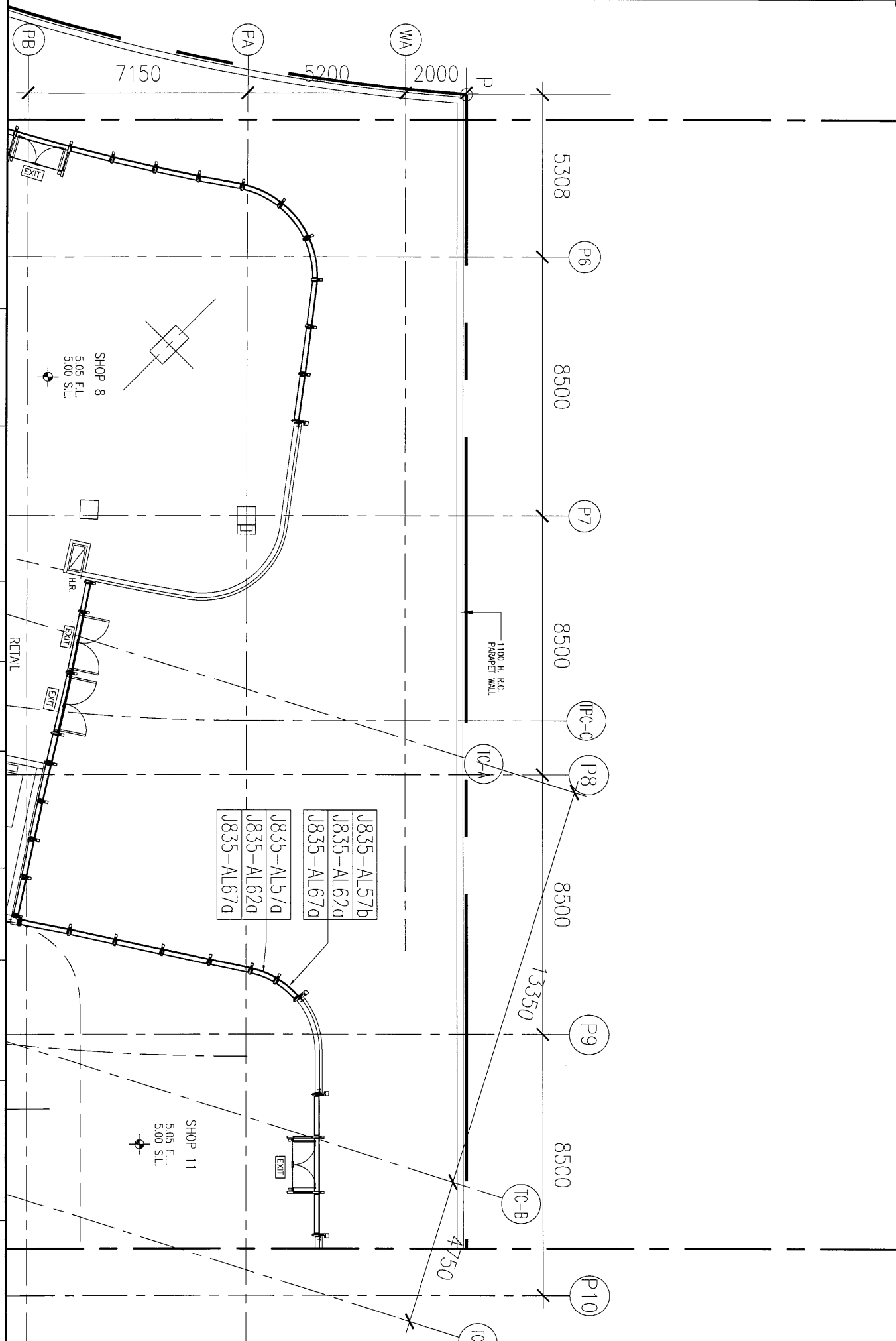
4.90 F.L.
4.70 S.L.


R.C. A.F.

4.95 T.L.

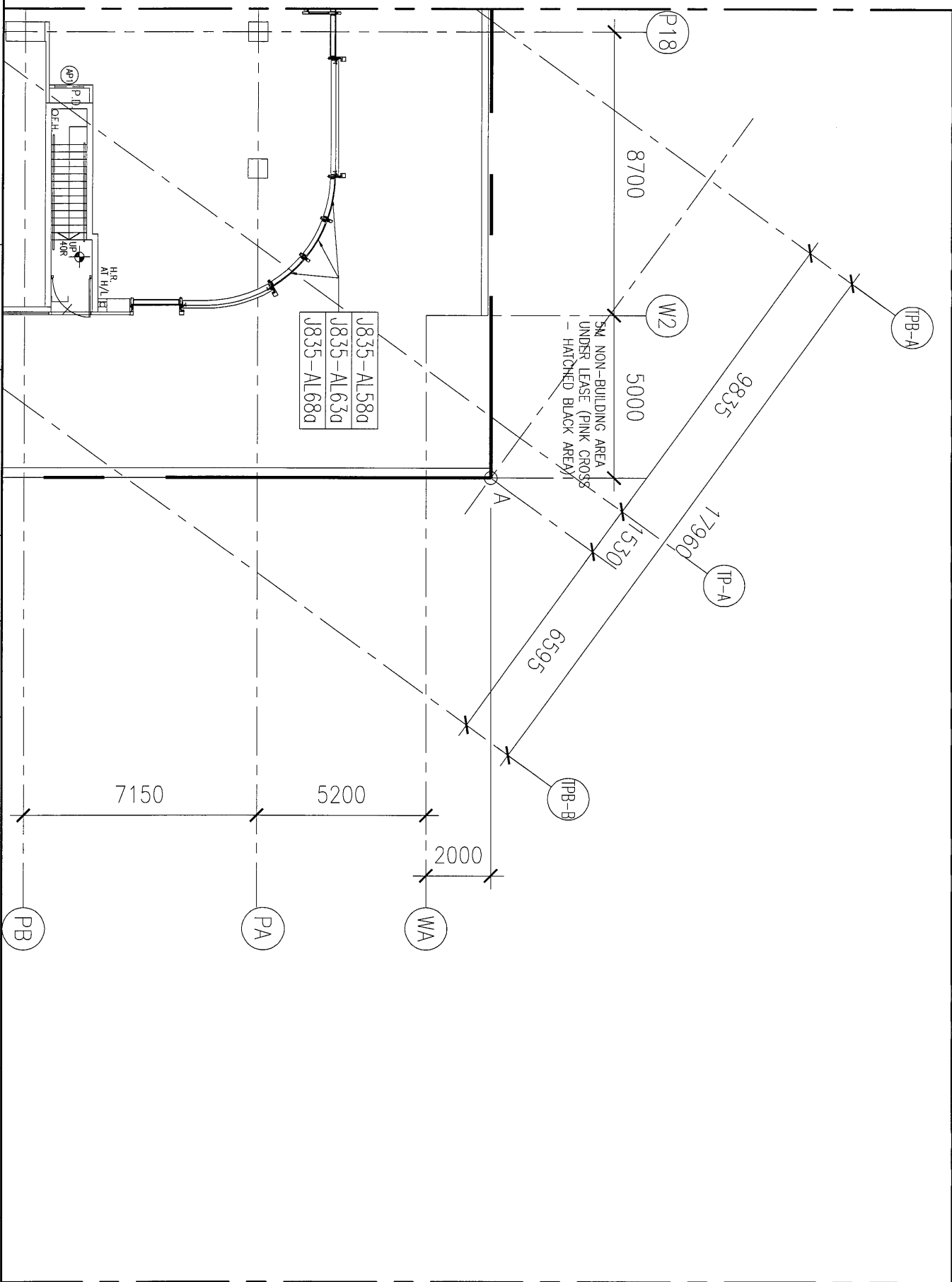
4.4

4.3




美特铝质有限公司
 MIDI Aluminium Fabricator Ltd.

工程號: J835	窗號: -	數量: -	繪圖: 曾建平	日期: 2017.03.17	批准:	日期:	名稱: 彎弧形材位置圖	圖號: J835-LK165
地盤: 將軍澳6D平台	顏色: -	位置: -	校核:		採用: <input type="checkbox"/> 地盤 <input type="checkbox"/> 工廠 <input type="checkbox"/>		版次:	版次:



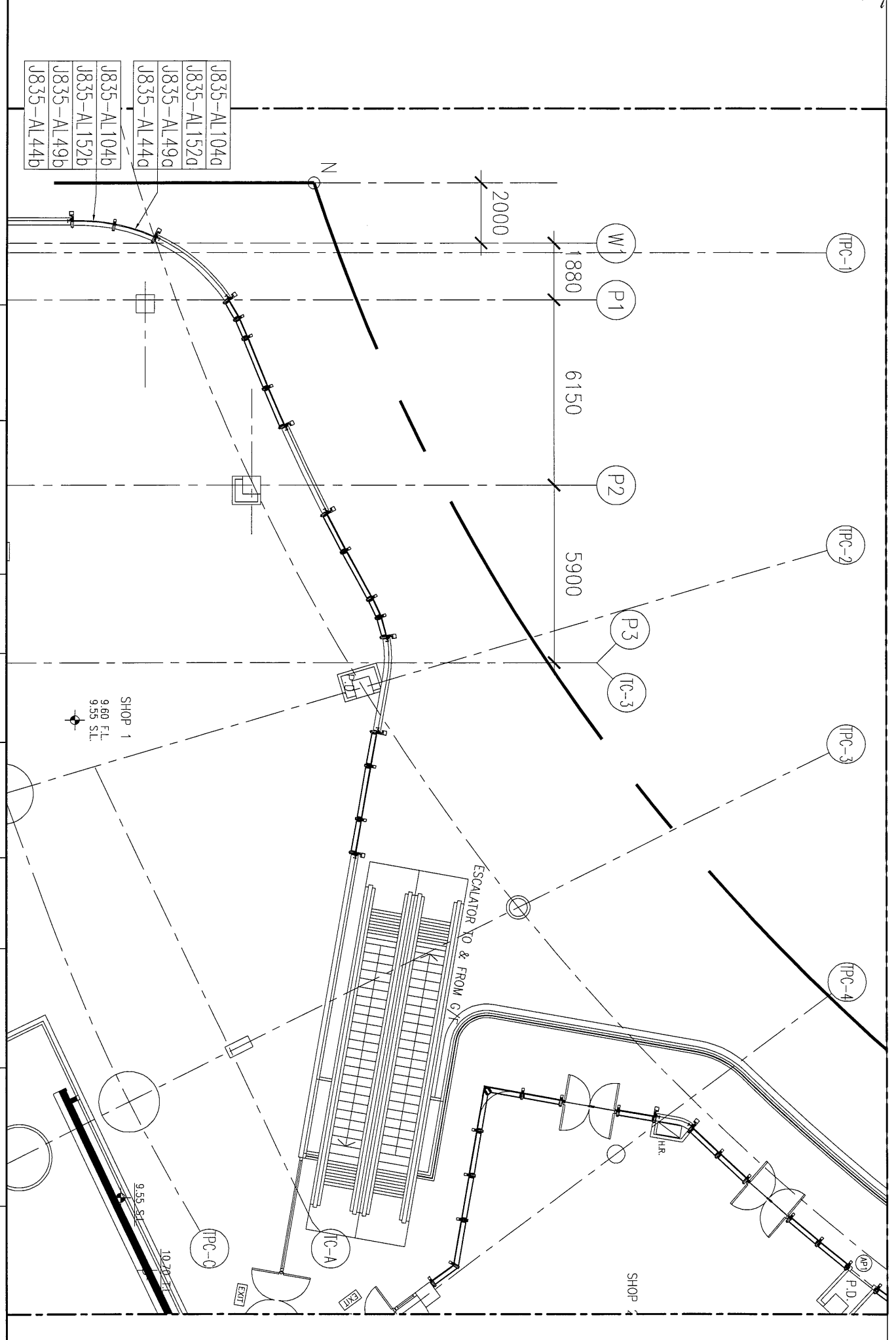
J835-AL580
 J835-AL630
 J835-AL680

5M NON-BUILDING AREA
 UNDER LEASE (PINK CROSS
 - HATCHED BLACK AREA)



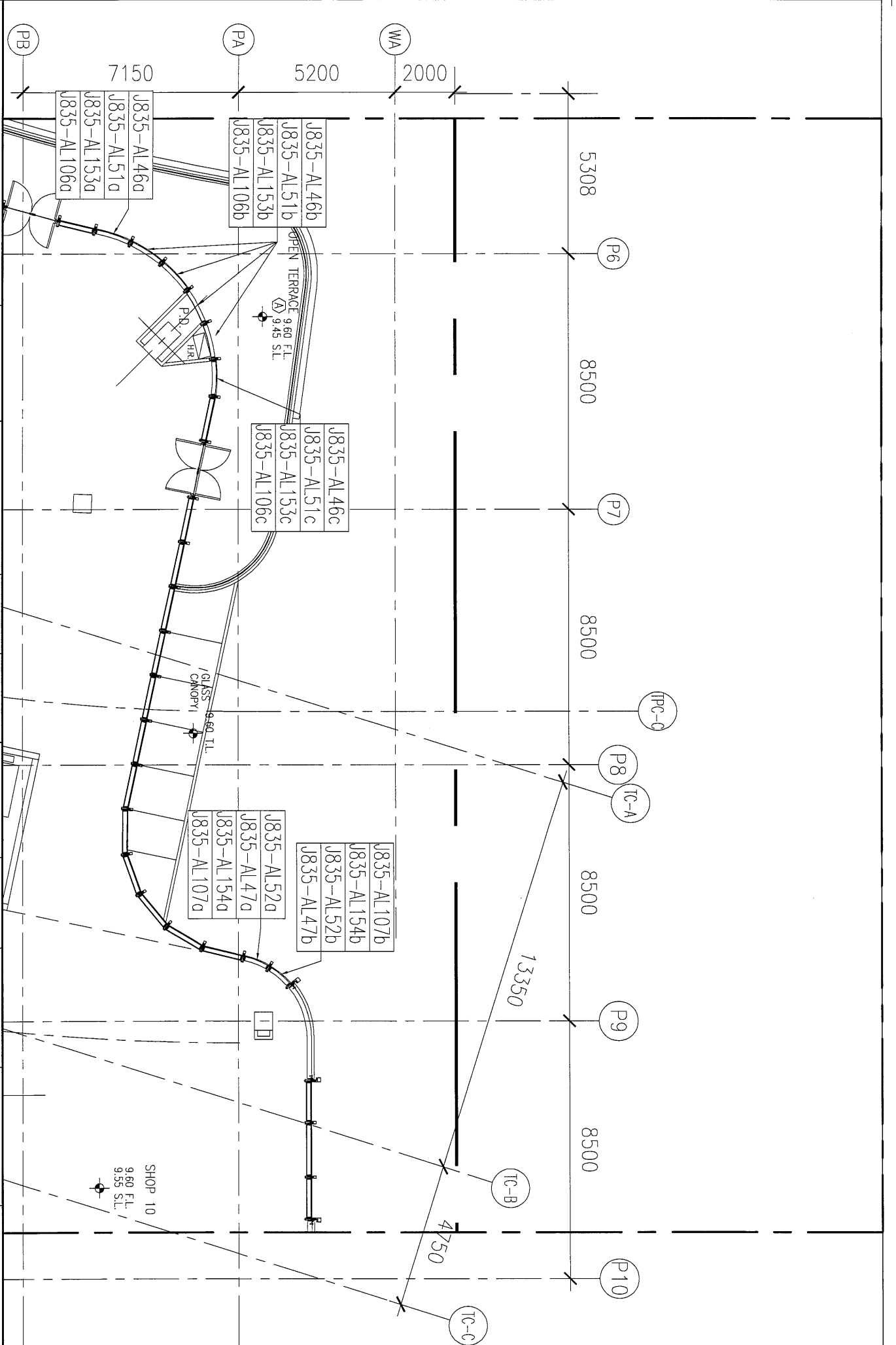
美特鋁質有限公司
 MTD Aluminum Fabricator Ltd.

工程號: 1835	窗號: -	數量: -	繪圖: 曾建平	日期: 2017.03.17	批准:	日期:	名稱: 彎弧形材位置圖
地盤: 將軍澳60平台	顏色: -	位置: -	校核:		採用: 地盤 <input type="checkbox"/> 工廠 <input type="checkbox"/>		圖號: J835-LK166
							版次:
							版次:

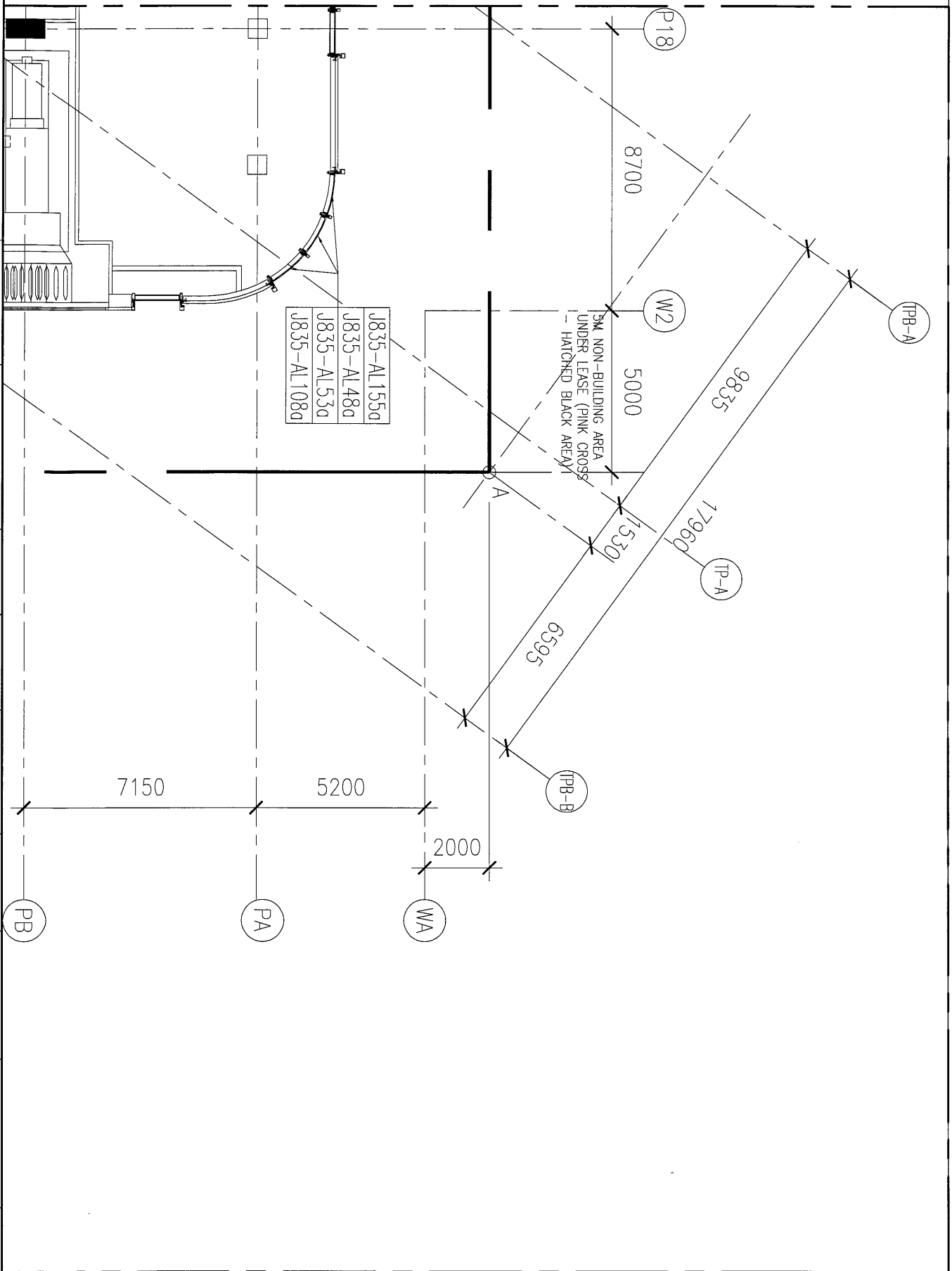



美特鋁質有限公司
 MIDI Aluminum Fabricator Ltd.

工程號: J835	窗號: -	數量: -	繪圖: 曾建平	日期: 2017.03.17	批准:	日期:	名稱: 彎弧形材位置圖	圖号: J835-LK167
地盤: 將軍澳60平台	顏色:	位置:	校核:	日期:	採用: 地盤 <input type="checkbox"/> 工廠 <input type="checkbox"/>	版次:	版次:	



工程號: J-835	窗號: -	數量: -	繪圖: 曾建平	日期: 2017.03.17	批准:	日期:	名稱: 等弧型材位置圖	圖號: J835-LK168
地點: 將軍澳60D平台	顏色: -	位置: -	校核:	日期:	採用: 地盤 <input type="checkbox"/> 工廠 <input type="checkbox"/>	版本:	版本:	版本:



- J835-AL1550
- J835-AL480
- J835-AL530
- J835-AL1080

5M NON-BUILDING AREA
UNDER LEASE (PINK CROSS
HATCHED BLACK AREA)



美特鋁質有限公司
MTD Aluminum Fabricator Ltd.

工程號: 1835	窗號: -	數量: -	繪圖: 曾建平	日期: 2017.03.17	批准:	名稱: 彎弧型材位置圖
地點: 將軍澳60平台	顏色: -	位置: -	校核:	日期:	採用: 地盤 <input checked="" type="checkbox"/> 工廠 <input type="checkbox"/>	圖號: 1835-LK169
						版次: