

工程指示 / 要求簡箋(E.I.)

工程指示編號: EI 710817. 修改版次: A
 工程編號: J875. 工程名稱: TKO 66D 平台
 工程項目: 玻璃牆 - 確鑒鋁料 + 鋼紙
 收件人: 伍錫 發件人: Eddie 日期: 2017-6-16

要求提供 / 確認 事項:

- | | | |
|---|-------------------------------------|-------------------------------|
| <input type="checkbox"/> 初步鋁料 B.M. | <input type="checkbox"/> 加工拆圖, 然後生產 | <input type="checkbox"/> 尺寸表 |
| <input type="checkbox"/> 正式鋁料 B.M. | <input type="checkbox"/> 技術上資料 / 指示 | <input type="checkbox"/> 報價 |
| <input type="checkbox"/> 配件 B.M. | <input type="checkbox"/> 樣辦或貨品說明書 | <input type="checkbox"/> 分判合約 |
| <input checked="" type="checkbox"/> 其他: _____ | | |

內容:

請按上述鋼紙及張紙

請在 2017.6 前完成上列要求。

附有關圖紙 / 文件:

1+

以上項目為:

- 原合約工程包 原合約工程加 / 減賬 新工程報價

原因: -

分發東莞各部門:

- () 生產技術總監 連附件 () 技術部 連附件 () 生產部 連附件 () 機械設計部 連附件
 () 採購部 連附件 () 生產統籌部 連附件
 () 質檢部 連附件 () 會計部 連附件 () 報關組 連附件 () 其他 _____ 連附件

分發香港各部門:

- () 行政部 連附件 () 會計部 連附件 () 統籌部 連附件 () 工程部地盤科文 連附件
 () 採購部 連附件 () QS 部 連附件 () 維修部 連附件 () 其他 _____ 連附件

傳遞編號:

HK 1914 (FTP)

發件人簽署:

項目經理簽署:

圖則登記表
DRAWING REGISTER

圖則登記表 DRAWING REGISTER		接收日期 Receiving Date (適用於客戶圖則)										
工程名稱 Project Title: 將軍澳66D平台		年										
GLASS WALL 弯弧位型材加工圖		月										
工程編號 Project No: J-835		日										
分發予 Distributed To		發出日期 Issued Date										
		年 月 日	17	17								
			3	6								
			17	16								
圖則編號 Drg. No.	圖則名稱 Drawing Title	修訂編號 Revision No.										
J835-AL44a	彎弧型材加工圖	-	A									
J835-AL44b	彎弧型材加工圖	-	A									
J835-AL46a	彎弧型材加工圖	-	A									
J835-AL46b	彎弧型材加工圖	-	A									
J835-AL46c	彎弧型材加工圖	-	A									
J835-AL47a	彎弧型材加工圖	-	A									
J835-AL47b	彎弧型材加工圖	-	A									
J835-AL48a	彎弧型材加工圖	-	A									
J835-AL49a	彎弧型材加工圖	-	A									
J835-AL49b	彎弧型材加工圖	-	A									
J835-AL51a	彎弧型材加工圖	-	A									
J835-AL51b	彎弧型材加工圖	-	A									
J835-AL51c	彎弧型材加工圖	-	A									
J835-AL52a	彎弧型材加工圖	-	A									
J835-AL52b	彎弧型材加工圖	-	A									
J835-AL53a	彎弧型材加工圖	-	A									
J835-AL54a	彎弧型材加工圖	-	A									
J835-AL54b	彎弧型材加工圖	-	A									
J835-AL57a	彎弧型材加工圖	-	A									
J835-AL57b	彎弧型材加工圖	-	A									
J835-AL58a	彎弧型材加工圖	-	A									
J835-AL59a	彎弧型材加工圖	-	A									
J835-AL62a	彎弧型材加工圖	-	A									
J835-AL63a	彎弧型材加工圖	-	A									
J835-AL64a	彎弧型材加工圖	-	A									
J835-AL67a	彎弧型材加工圖	-	A									
J835-AL68a	彎弧型材加工圖	-	A									
J835-AL104a	彎弧型材加工圖	-	A									

圖則登記表
DRAWING REGISTER

圖則登記表 DRAWING REGISTER		接收日期 Receiving Date (適用於客戶圖則)									
工程名稱 Project Title: 將軍澳66D平台 GLASS WALL 彎弧位型材加工圖		年									
工程編號 Project No: J-835		月									
分發予 Distributed To		日									
分發予 Distributed To		發出日期 Issued Date									
分發予 Distributed To		年	17	17							
分發予 Distributed To		月	3	6							
分發予 Distributed To		日	17	16							
圖則編號 Drg. No.	圖則名稱 Drawing Title	修訂編號 Revision No.									
J835-AL104b	彎弧型材加工圖	-	A								
J835-AL106a /	彎弧型材加工圖	-	A								
J835-AL106b /	彎弧型材加工圖	-	A								
J835-AL106c /	彎弧型材加工圖	-	A								
J835-AL107a /	彎弧型材加工圖	-	A								
J835-AL107b /	彎弧型材加工圖	-	A								
J835-AL108a /	彎弧型材加工圖	-	A								
J835-AL152a /	彎弧型材加工圖	-	A								
J835-AL152b /	彎弧型材加工圖	-	A								
J835-AL153a /	彎弧型材加工圖	-	A								
J835-AL153b /	彎弧型材加工圖	-	A								
J835-AL153c /	彎弧型材加工圖	-	A								
J835-AL154a /	彎弧型材加工圖	-	A								
J835-AL154b /	彎弧型材加工圖	-	A								
J835-AL155a /	彎弧型材加工圖	-	A								
J835-LK164 /	彎弧型材位置圖	-	-								
J835-LK165 /	彎弧型材位置圖	-	-								
J835-LK166 /	彎弧型材位置圖	-	-								
J835-LK167 /	彎弧型材位置圖	-	-								
J835-LK168 /	彎弧型材位置圖	-	-								
J835-LK169 /	彎弧型材位置圖	-	-								

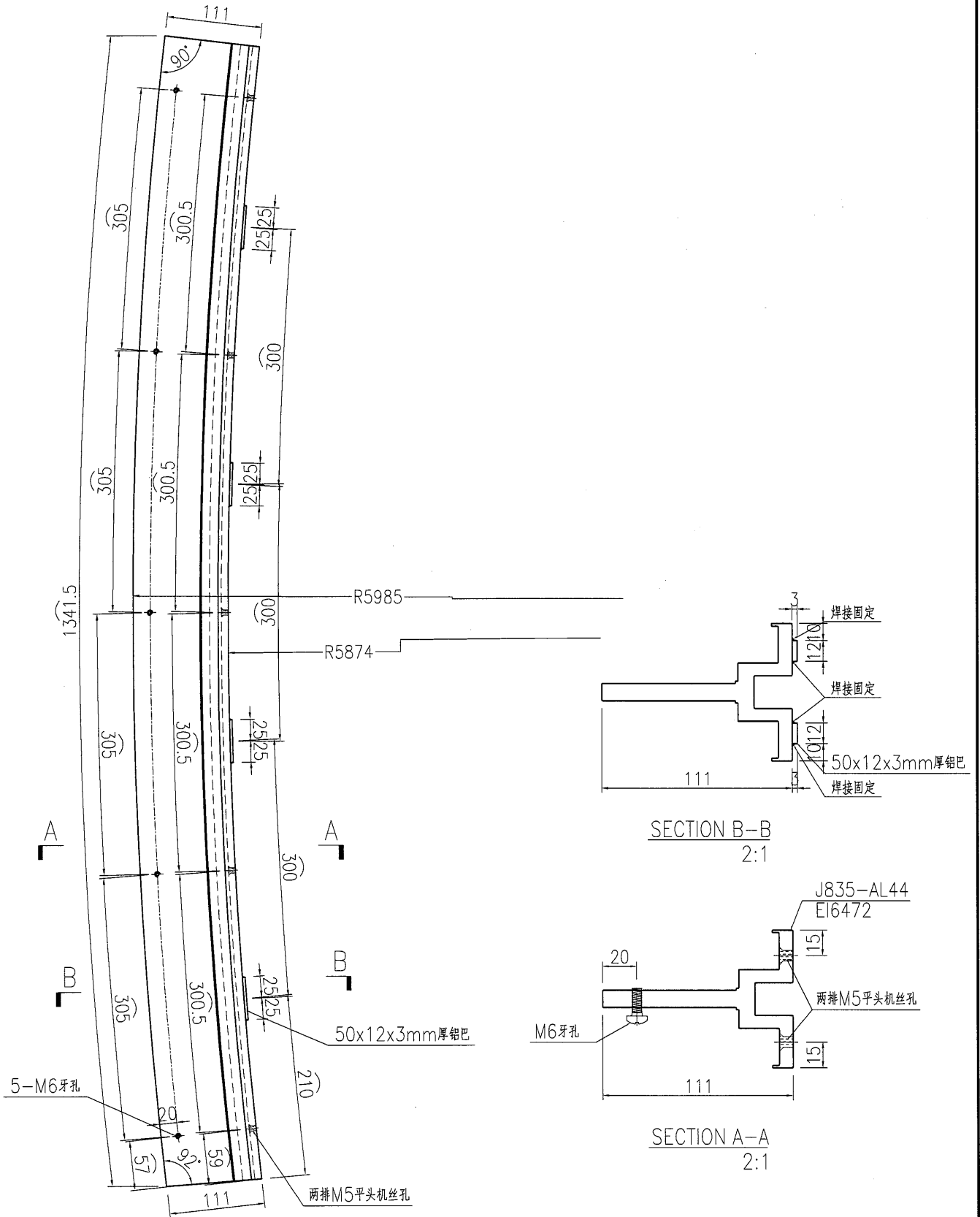
EG-DWG3



美特鋁質 有限公司
MIDI Aluminium Fabricator Ltd.

产品编号	L(MM)	数量	A	B	C	D	E	N	M
		1							

工程號	J835	地盤	將軍澳66D平台
-----	------	----	----------



名稱	彎弧型材加工圖	制圖	曾建平	2017-03-17	修改	A		
材料	X85374	復核			日期	2017-06-16		
顏色	PPG UC1515482XL(RY)-3 3 Coats 銀灰色	批准			圖號	J835-AL44a		

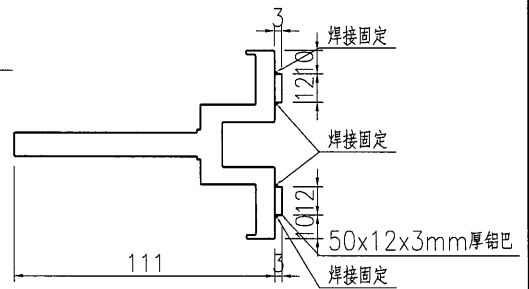
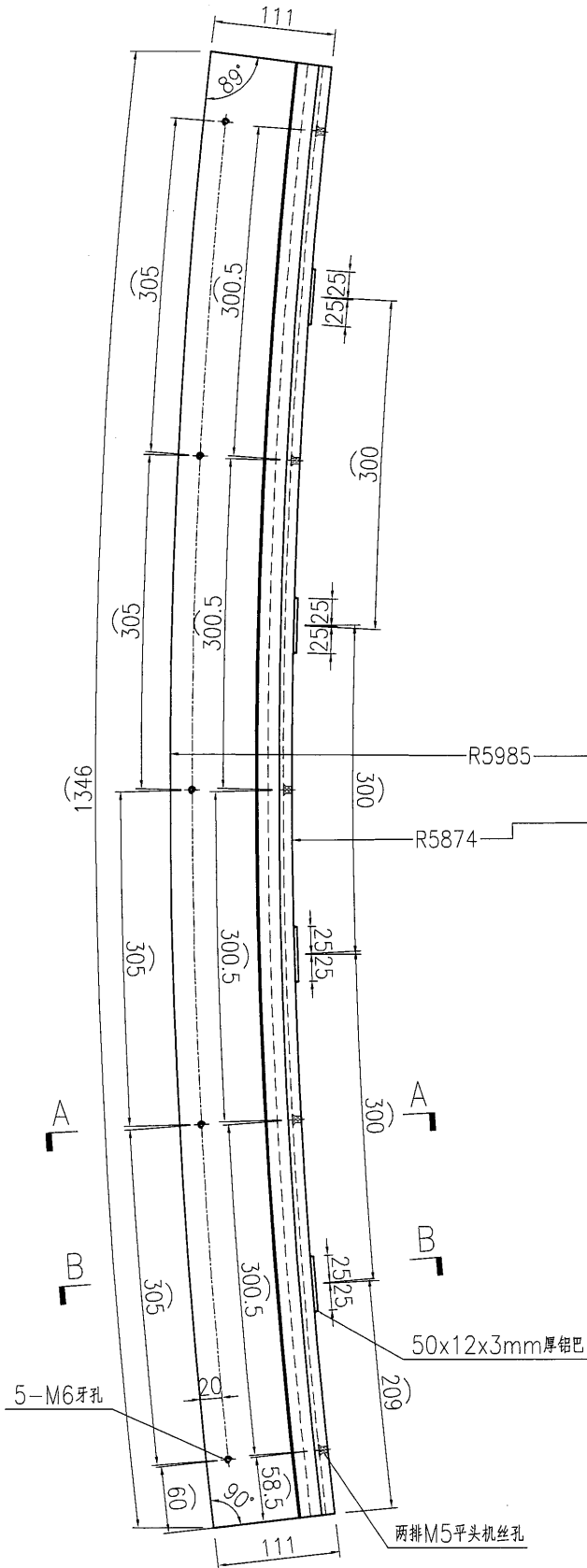
EG-DWG3



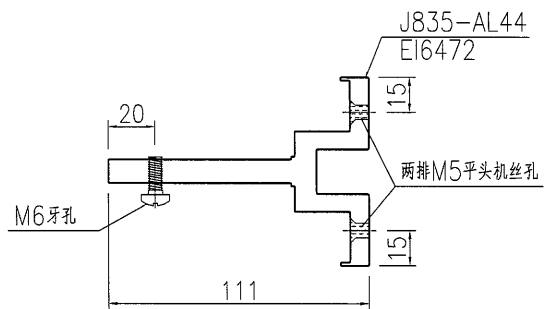
美特鋁質 有限公司
MIDI Aluminium Fabricator Ltd.

产品编号	L(MM)	数量	A	B	C	D	E	N	M
		1							

工程號	J835	地盤	將軍澳66D平台
-----	------	----	----------



SECTION B-B
2:1

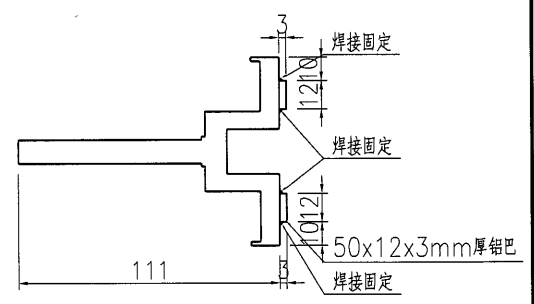
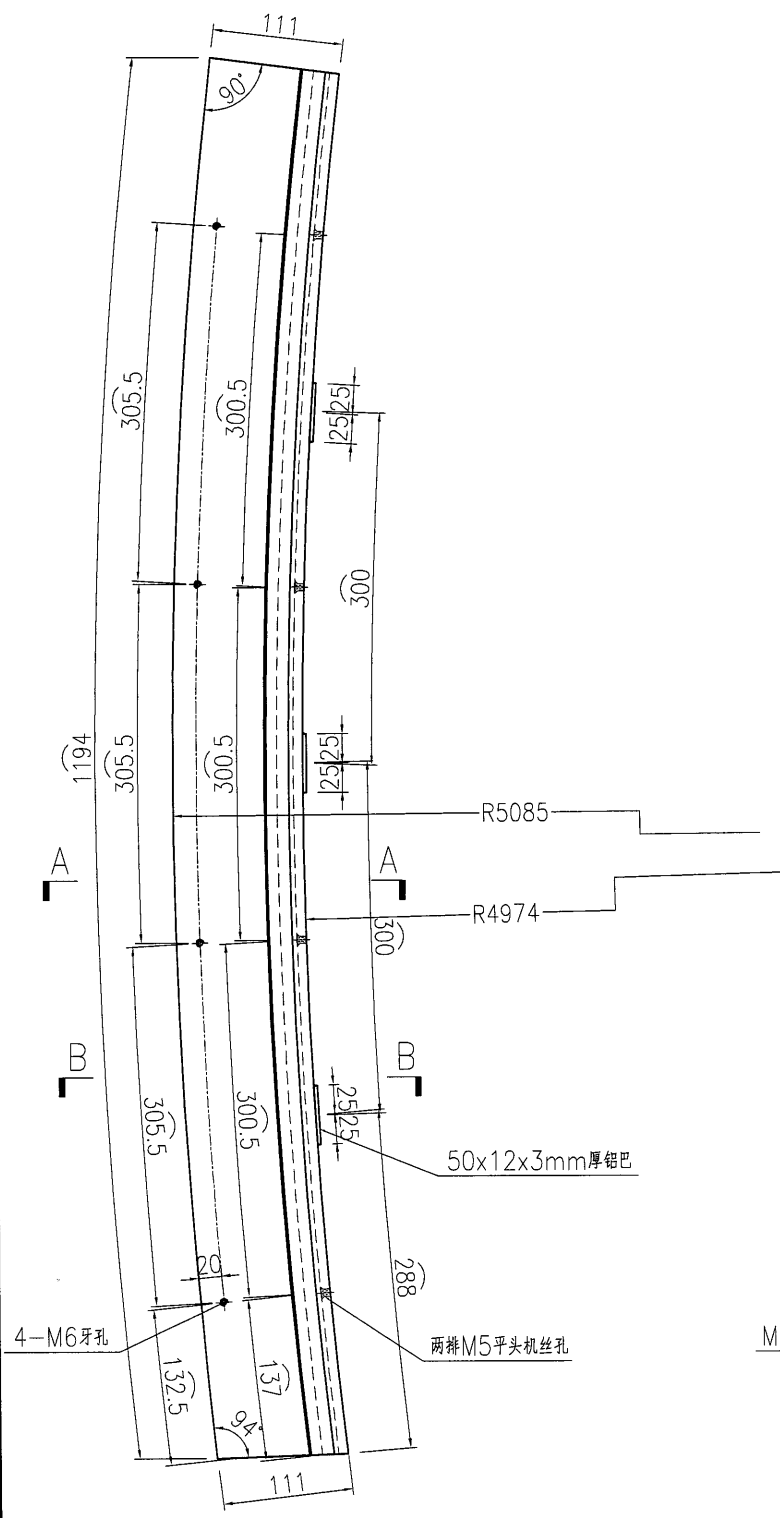


SECTION A-A
2:1

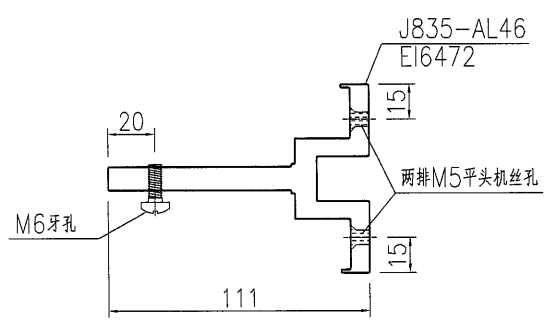
名稱	彎弧型材加工圖	制圖	曾建平	2017-03-17	修改	A		
材料	X85374	復核			日期	2017-06-16		
顏色	PPG UCT515482XL(RY)-3.3 Coats 銀色	批准			圖號	J835-AL44b		

 美特鋁質 有限公司 MIDI Aluminium Fabricator Ltd.			
工程號	J835	地盤	將軍澳66D平台

产品编号	L(MM)	数量	A	B	C	D	E	N	M
		1							



SECTION B-B
2:1



SECTION A-A
2:1

名稱	彎弧型材加工圖	制圖	曾建平	2017-03-17	修改	A		
材料	{X85374}	復核			日期	2017-06-16		
顏色	PPG UC1515482XL(RY)-3.3 Coats 銀灰色	批准			圖號	J835-AL46a		

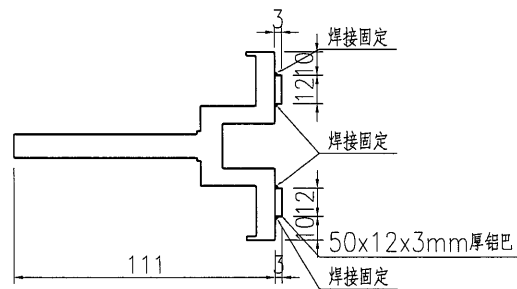
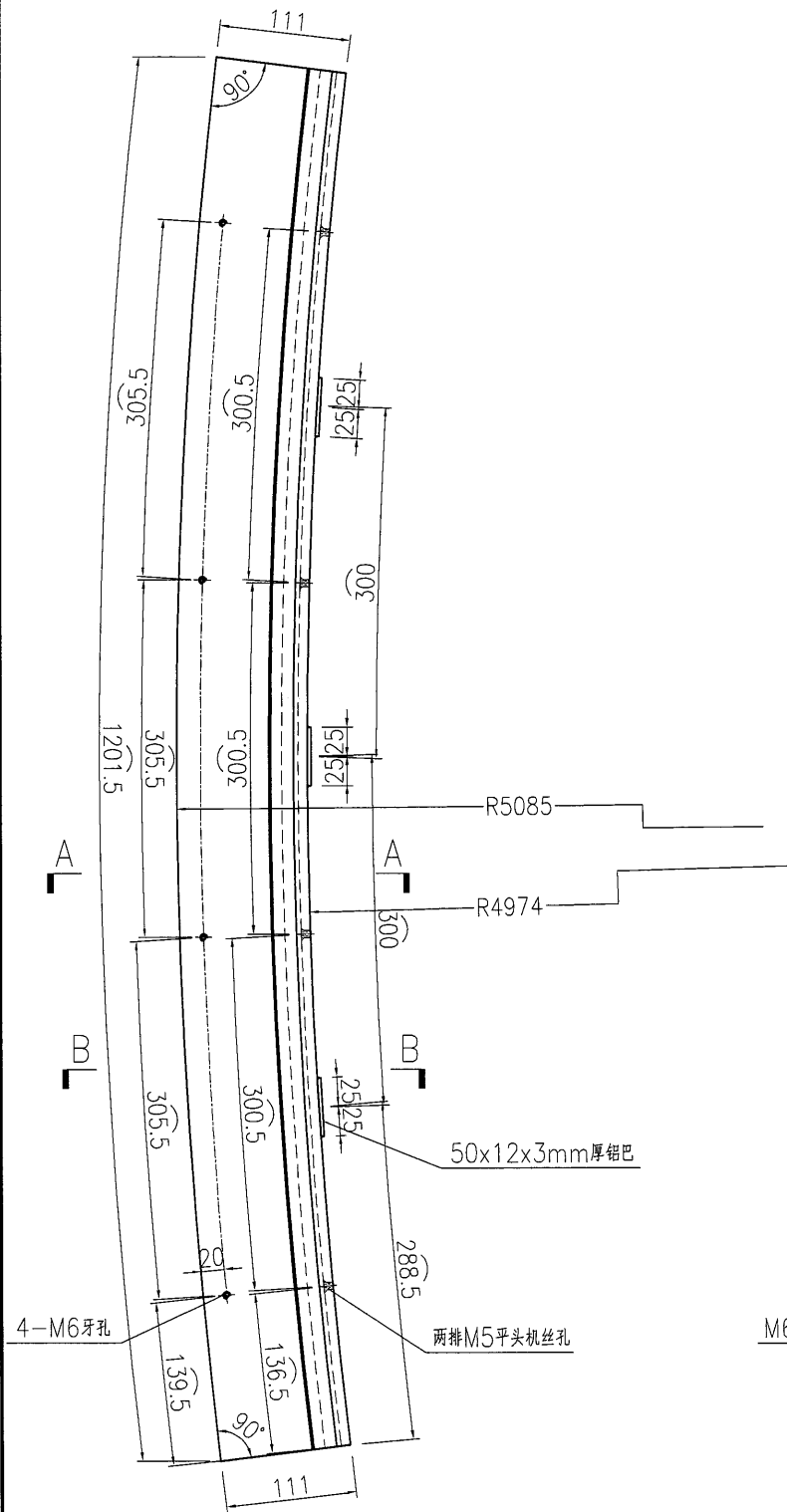
EG-DWG3



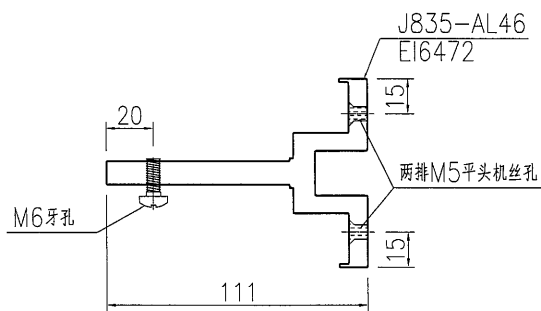
美特鋁質 有限公司
MIDI Aluminium Fabricator Ltd.

产品编号	L(MM)	数量	A	B	C	D	E	N	M
		4							

工程號	J835	地盤	將軍澳66D平台
-----	------	----	----------



SECTION B-B
2:1



SECTION A-A
2:1

名稱	彎弧型材加工圖	制圖	曾建平	2017-03-17	修改	A		
材料	{X85374}	復核			日期	2017-06-16		
顏色	PPG UC1515482XL(RY)-3 3 Coats 深灰色	批准			圖號	J835-AL46b		

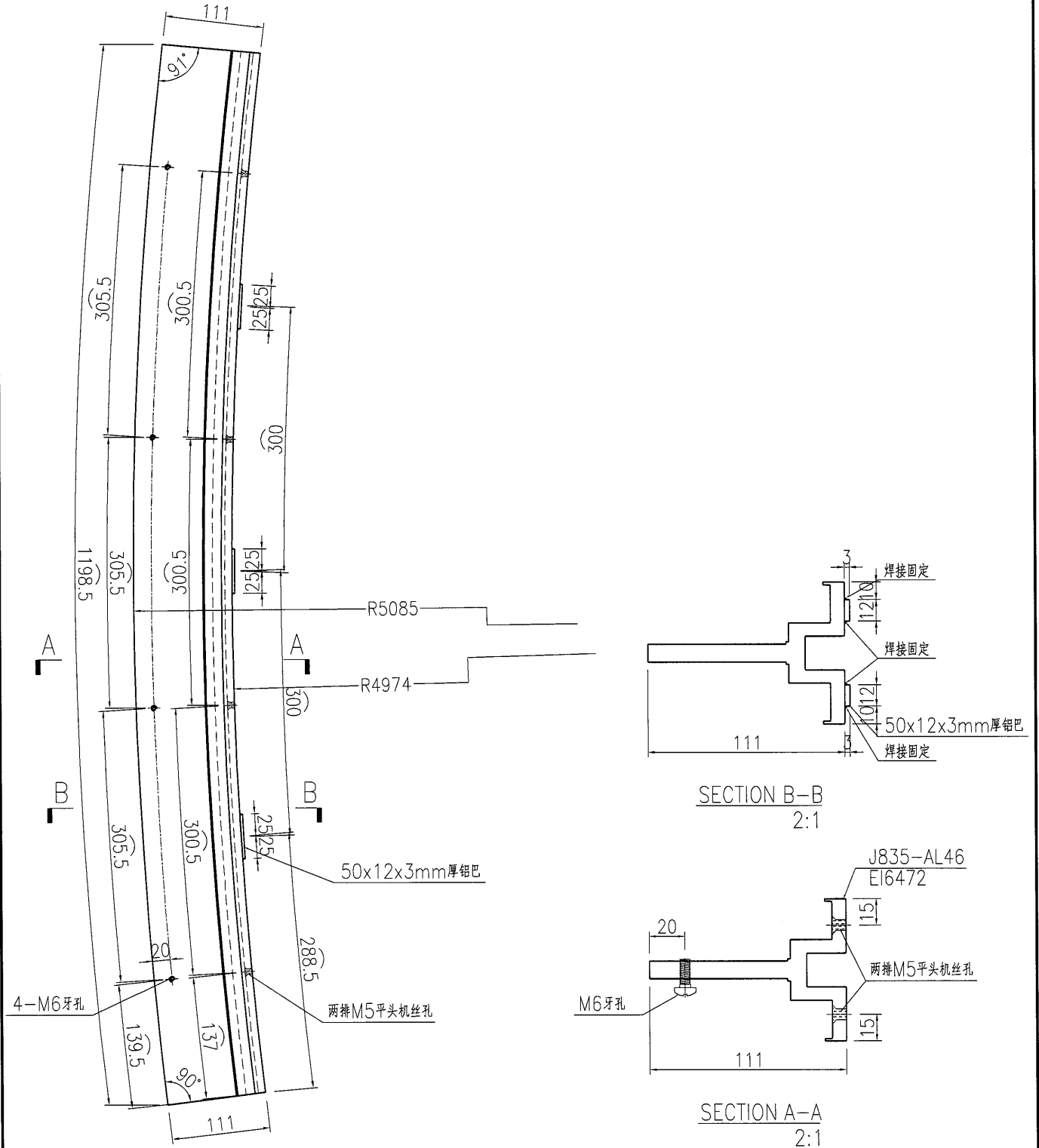
EG-DWG3



美特鋁質 有限公司
MIDI Aluminium Fabricator Ltd.

产品编号	L(MM)	数量	A	B	C	D	E	N	M
		1							

工程號	J835	地盤	將軍澳66D平台
-----	------	----	----------



名稱	彎弧型材加工圖	制圖	曾建平	2017-03-17	修改	A		
材料	{X85374}	復核			日期	2017-06-16		
顏色	PPG UC1515482XL(RY)-3 3 Coats 銀色	批准			圖號	J835-AL46c		

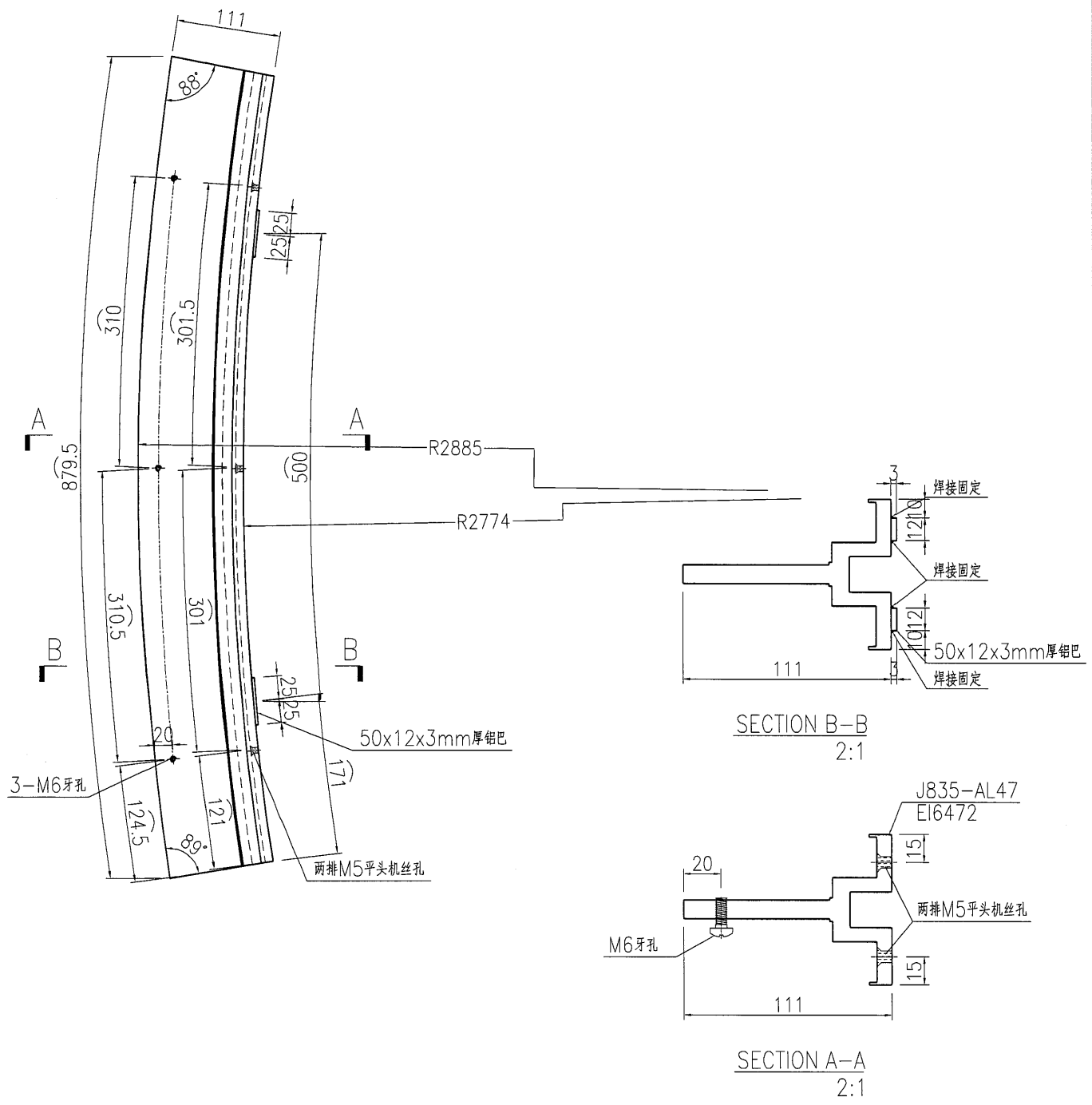
EG-DWG3



美特鋁質 有限公司
MIDI Aluminium Fabricator Ltd.

产品编号	L(MM)	数量	A	B	C	D	E	N	M
		1							

工程號	J835	地盤	將軍澳66D平台
-----	------	----	----------



名稱	彎弧型材加工圖	制圖	曾建平	2017-03-17	修改	A		
材料	{X85374}	復核			日期	2017-06-16		
顏色	PPG UC1515482XL(RY)-3 3 Coats 灰藍色	批准			圖號	J835-AL47b		

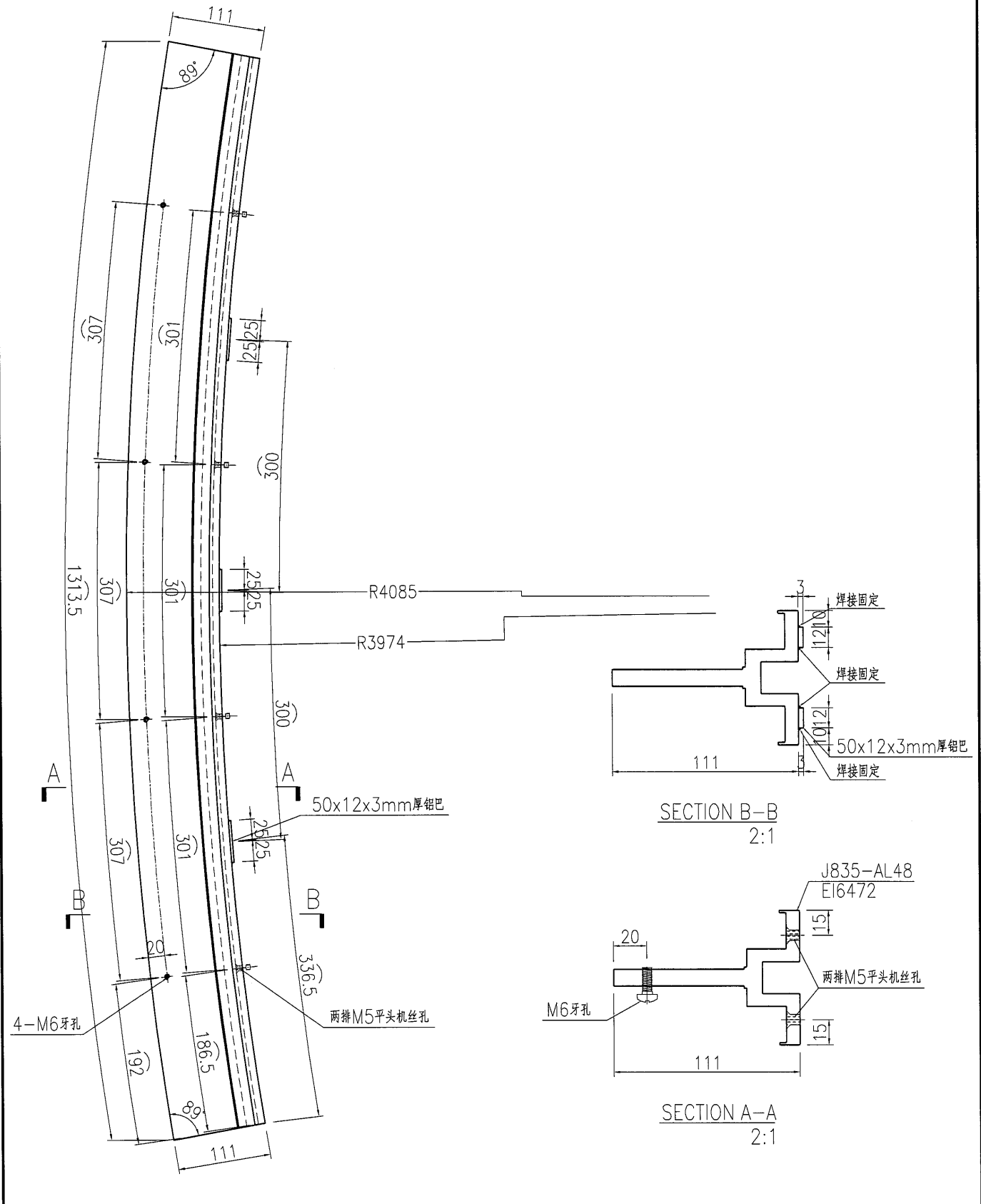
EG-DWG3



美特鋁質有限公司
MIDI Aluminium Fabricator Ltd.

产品编号	L(MM)	数量	A	B	C	D	E	N	M
		3							

工程號	J835	地盤	將軍澳66D平台
-----	------	----	----------



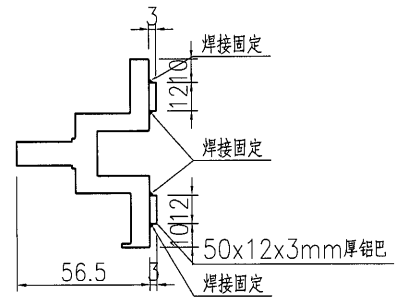
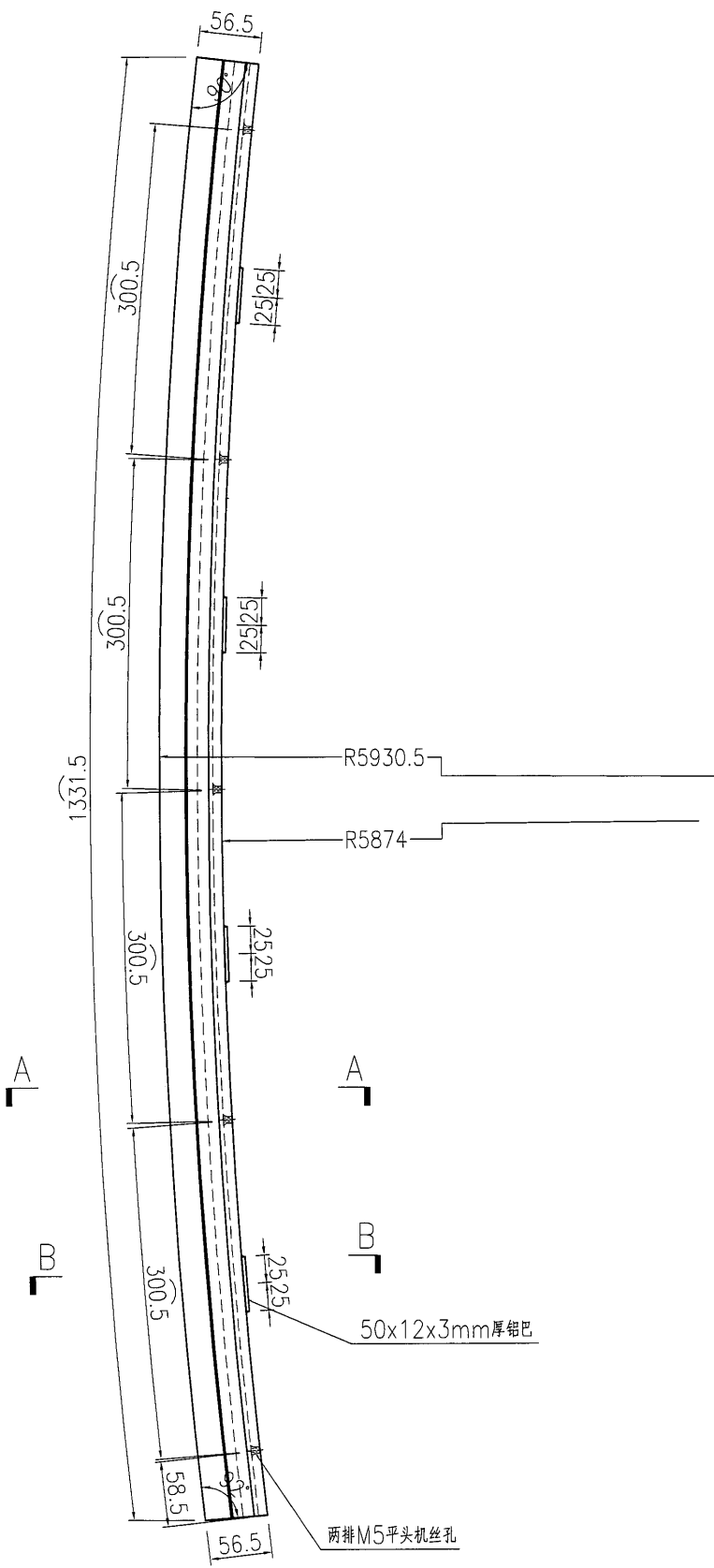
名稱	彎弧型材加工圖	制圖	曾建平	2017-03-17	修改	A	
材料	{X85374}	復核			日期	2017-06-16	
顏色	PPG UCT515482XL(RY)-3 3 Coats 深灰色	批准			圖號	J835-AL48a	

EG-DWG3

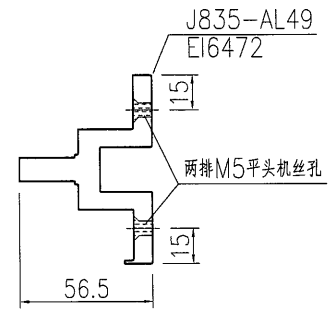
美特鋁質 有限公司
MIDI Aluminium Fabricator Ltd.

工程號	J835	地盤	將軍澳66D平台
-----	------	----	----------

产品编号	L(MM)	数量	A	B	C	D	E	N	M
		1							



SECTION B-B
2:1



SECTION A-A
2:1

名稱	彎弧型材加工圖	制圖	曾建平	2017-03-17	修改	A	
材料	{X85370}	復核			日期	2017-06-16	
顏色	PPG UCT515482XL(RY)-3 Coats 深灰色	批准			圖號	J835-AL49a	

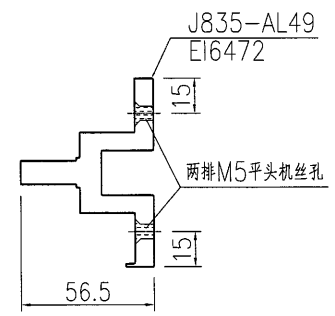
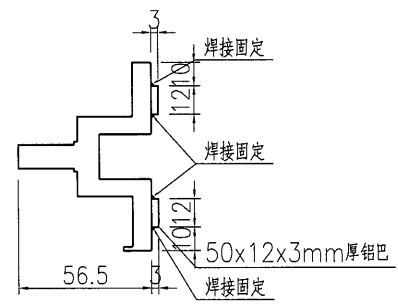
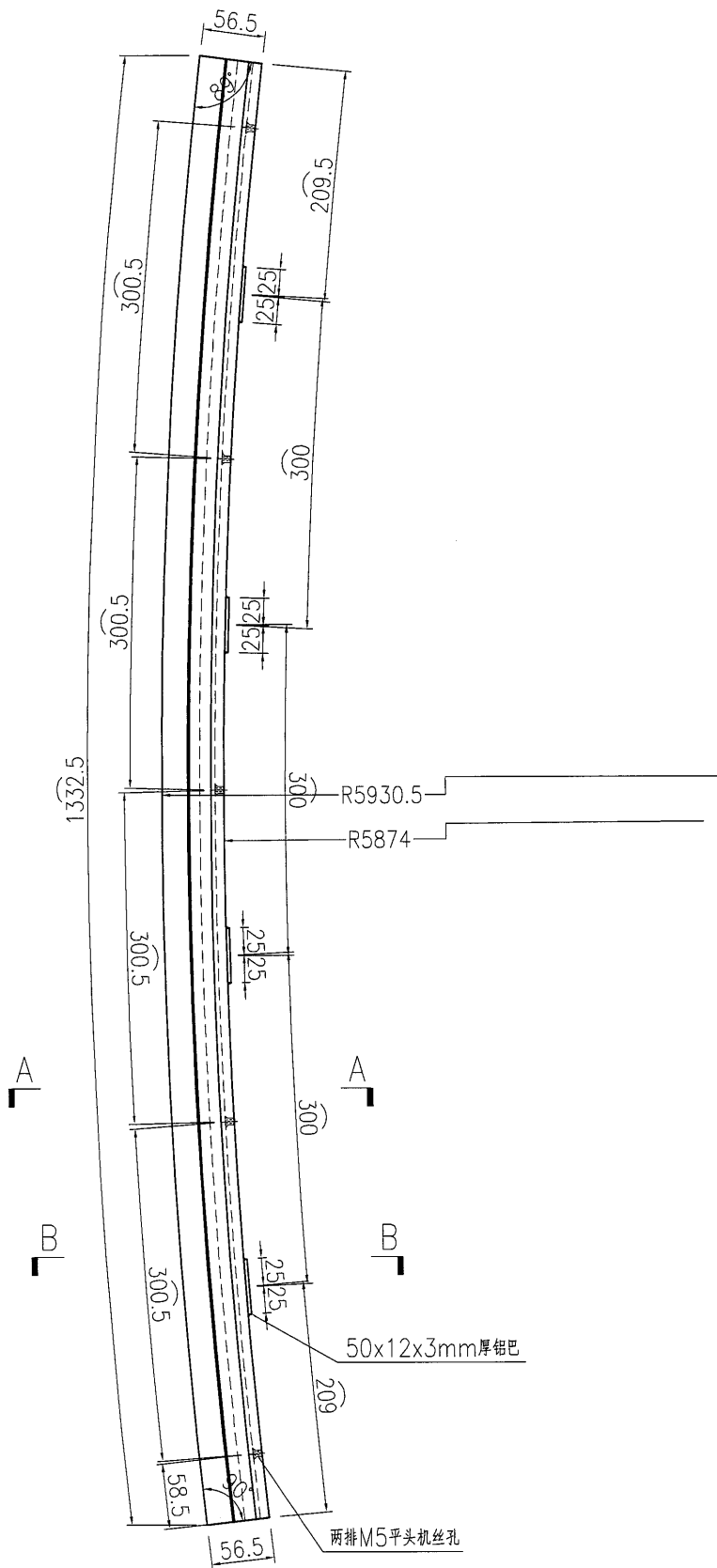
EG-DWG3



美特鋁質 有限公司
MIDI Aluminium Fabricator Ltd.

产品编号	L(MM)	数量	A	B	C	D	E	N	M
		1							

工程號	J835	地盤	將軍澳66D平台
-----	------	----	----------



名稱	彎弧型材加工圖	制圖	曾建平	2017-03-17	修改	A		
材料	{X85370}	復核			日期	2017-06-16		
顏色	PPG UCT515482XL(RY)-3 3 Coats 銀灰色	批准			圖號	J835-AL49b		

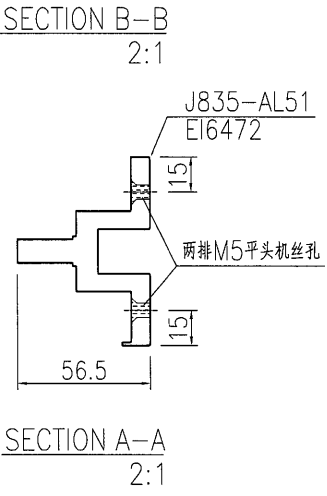
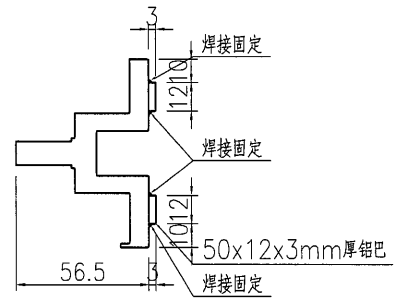
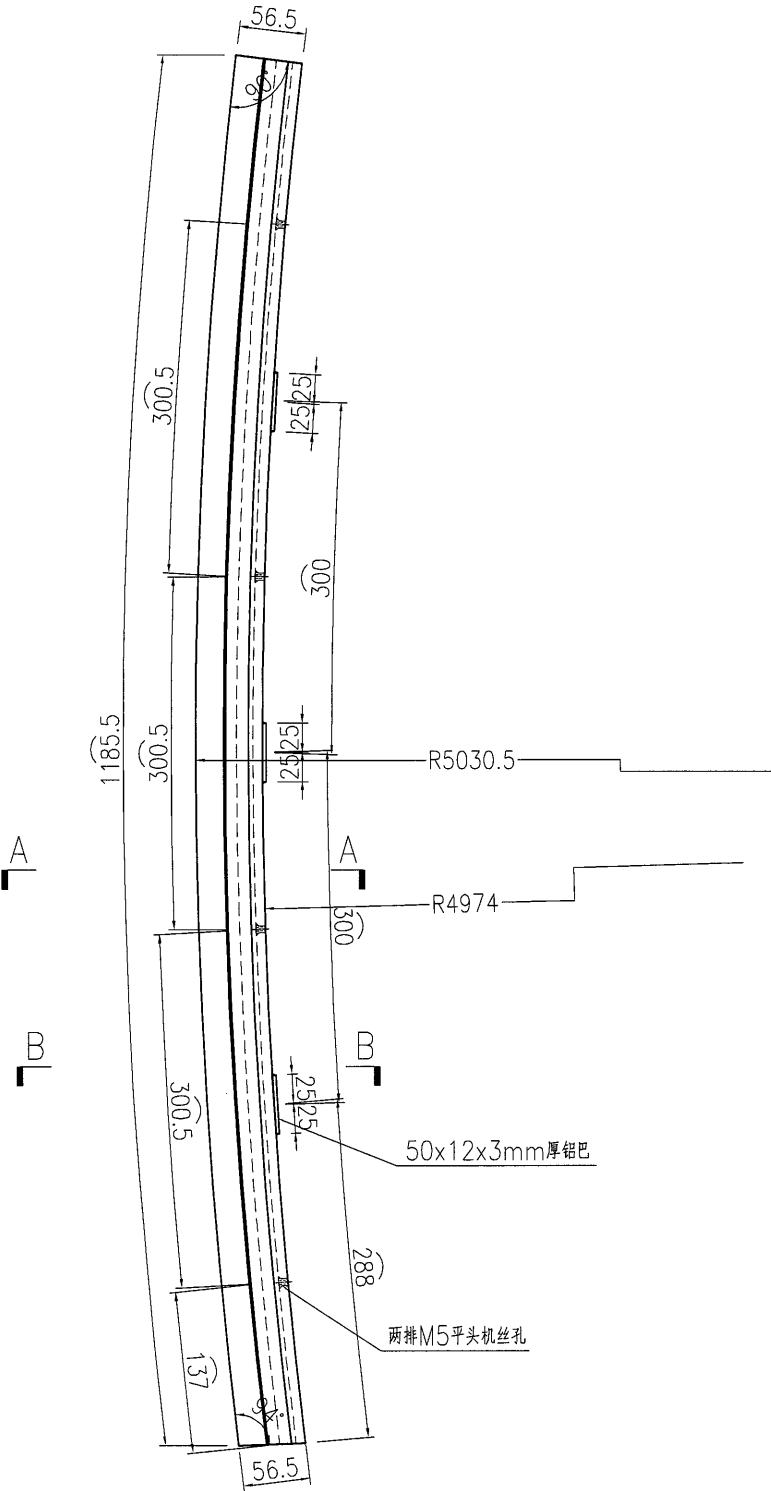
EG-DWG3



美特鋁質 有限公司
MIDI Aluminium Fabricator Ltd.

产品编号	L(MM)	数量	A	B	C	D	E	N	M
		1							

工程號	J835	地盤	將軍澳66D平台
-----	------	----	----------



名稱	彎弧型材加工圖	制圖	曾建平	2017-03-17	修改	A		
材料	{X85370}	復核			日期	2017-06-16		
顏色	PPG UC1515482XL(RY)-3 3 Coats 深灰色	批准			圖號	J835-AL51a		

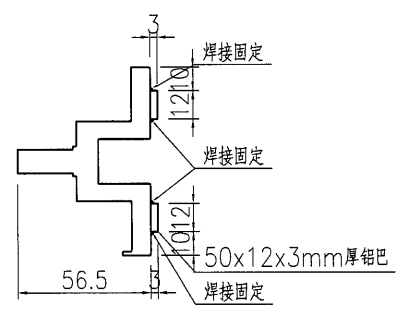
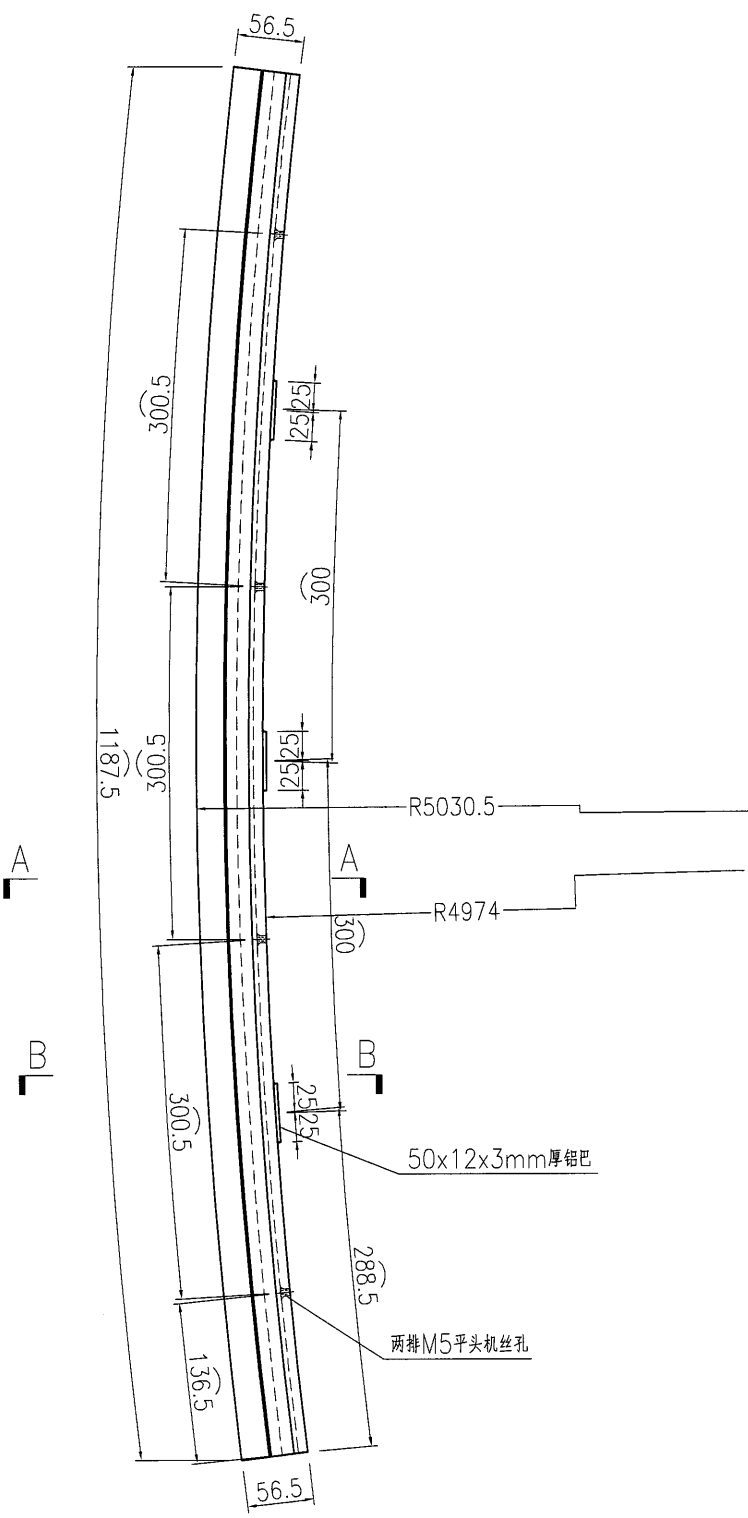
EG-DWG3



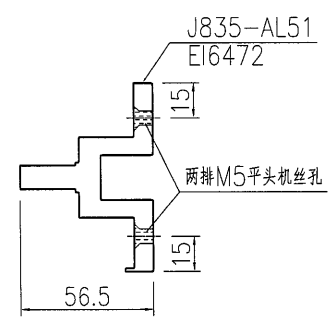
美特鋁質有限公司
MIDI Aluminium Fabricator Ltd.

产品编号	L(MM)	数量	A	B	C	D	E	N	M
		4							

工程號	J835	地盤	將軍澳66D平台
-----	------	----	----------



SECTION B-B
2:1



SECTION A-A
2:1

名稱	彎弧型材加工圖	制圖	曾建平	2017-03-17	修改	A	
材料	{X85370}	復核			日期	2017-06-16	
顏色	PPG UC1515482XL(RY)-3.3 Coats 霧灰色	批准			圖號	J835-AL51b	

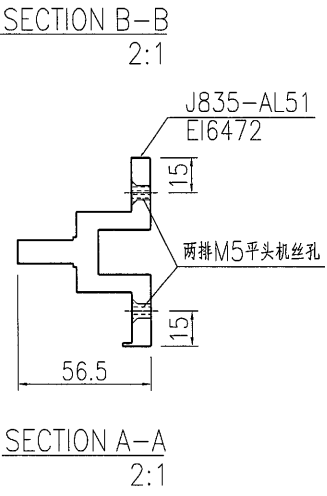
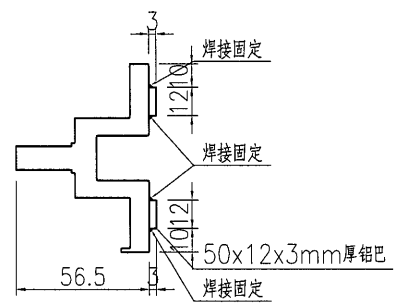
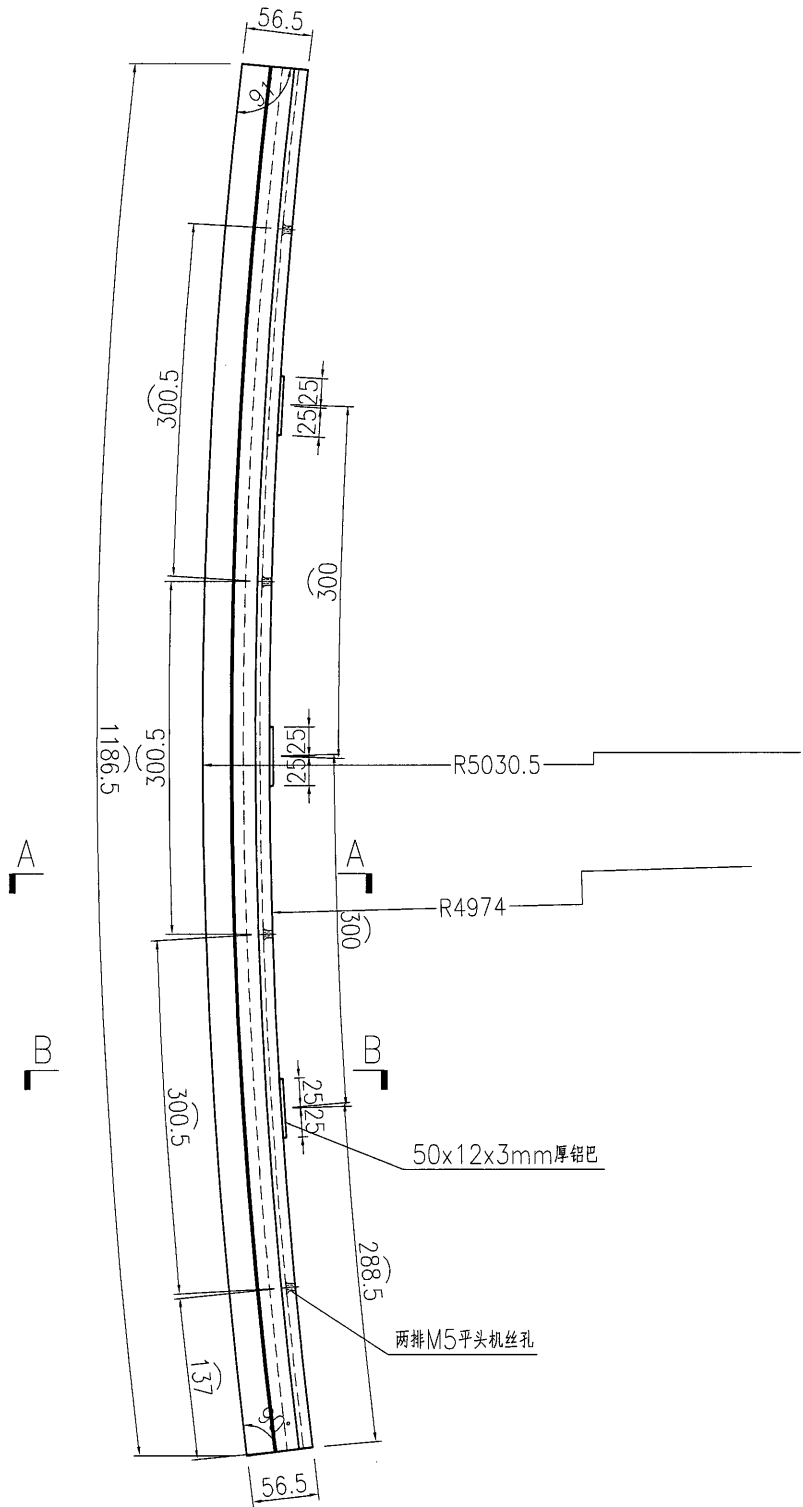
EG-DWG3



美特鋁質 有限公司
MIDI Aluminium Fabricator Ltd.

产品编号	L(MM)	数量	A	B	C	D	E	N	M
		1							

工程號	J835	地盤	將軍澳66D平台
-----	------	----	----------



名稱	彎弧型材加工圖	制圖	曾建平	2017-03-17	修改	A		
材料	{X85370}	復核			日期	2017-06-16		
顏色	PPG UC1515482XL(RY)-3 3 Coats 深灰色	批准			圖號	J835-AL51c		

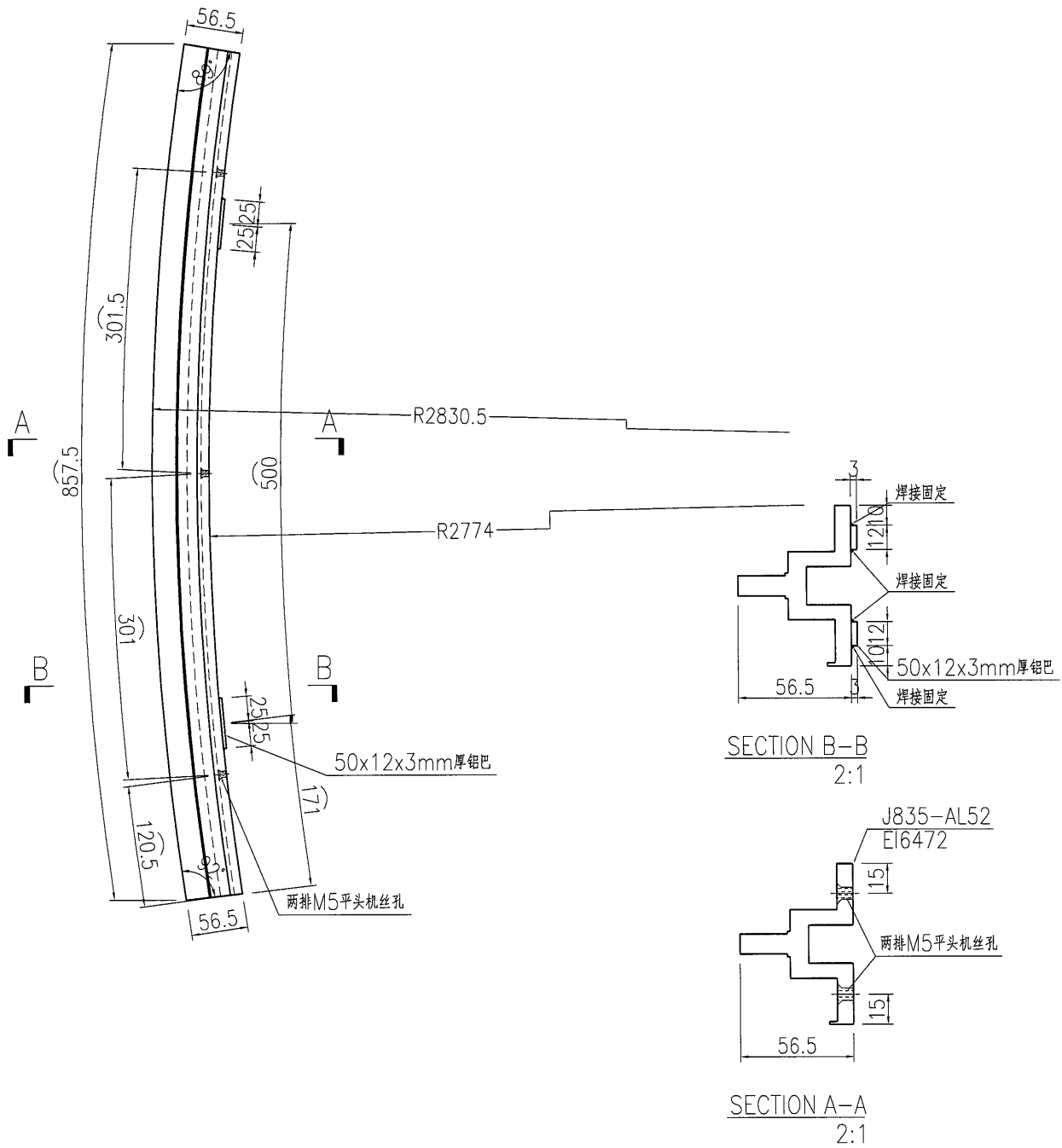
EG-DWG3



美特鋁質 有限公司
MIDI Aluminium Fabricator Ltd.

产品编号	L(MM)	数量	A	B	C	D	E	N	M
		1							

工程號	J835	地盤	將軍澳66D平台
-----	------	----	----------

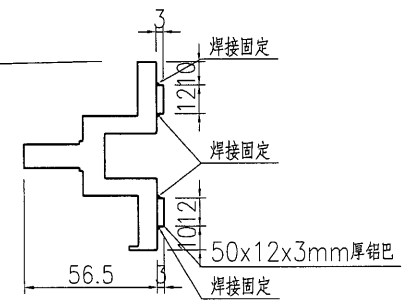
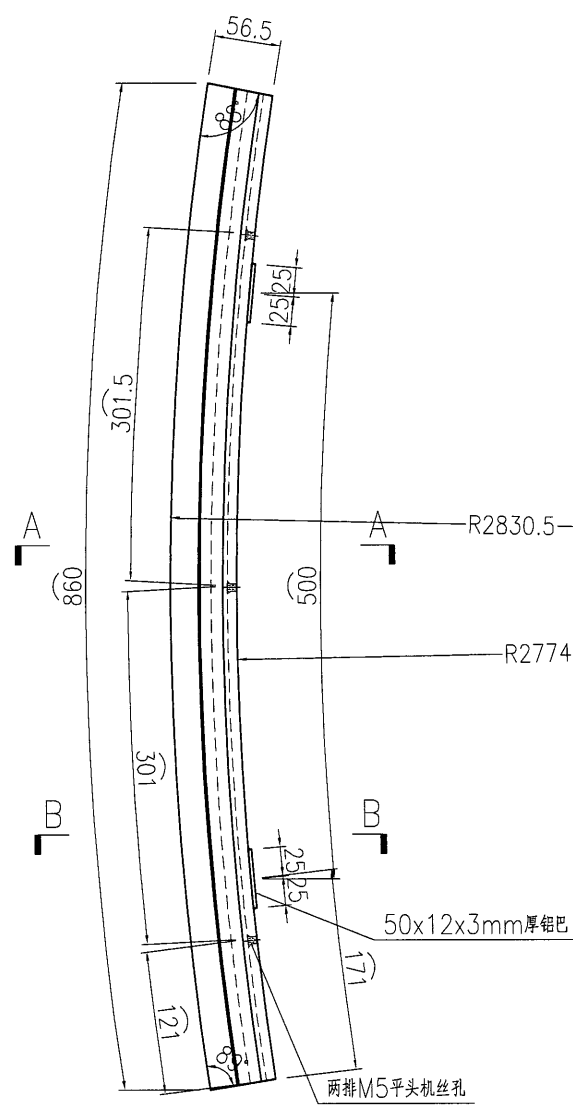


名稱	彎弧型材加工圖	制圖	曾建平	2017-03-17	修改	A	
材料	{X85370}	復核			日期	2017-06-16	
顏色	PPG UC1515482XL(RY)-3 Coats 深灰色	批准			圖號	J835-AL52a	

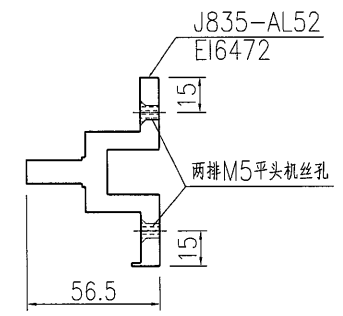
EG-DWG3

 美特鋁質 有限公司 MIDI Aluminium Fabricator Ltd.			
工程號	J835	地盤	將軍澳66D平台

产品编号	L(MM)	数量	A	B	C	D	E	N	M
		1							



SECTION B-B
2:1



SECTION A-A
2:1

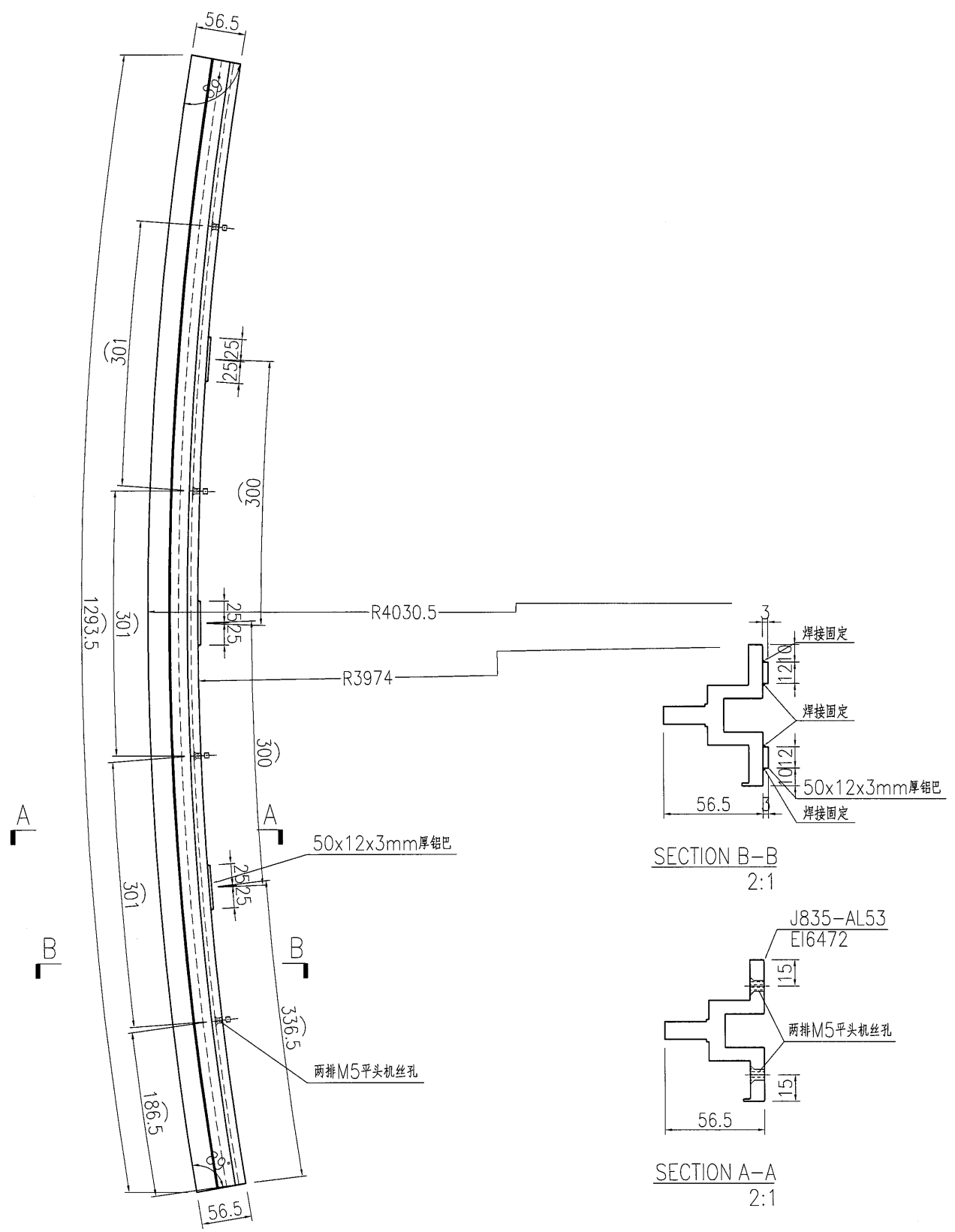
名稱	彎弧型材加工圖	制圖	曾建平	2017-03-17	修改	A		
材料	{X85370}	復核			日期	2017-06-16		
顏色	PPG UCT515482XL(RY)-3 3 Coats 漆色	批准			圖號	J835-AL52b		

EG-DWG3

美特鋁質 有限公司
MIDI Aluminium Fabricator Ltd.

产品编号	L(MM)	数量	A	B	C	D	E	N	M
		3							

工程號 J835 地盤 將軍澳66D平台



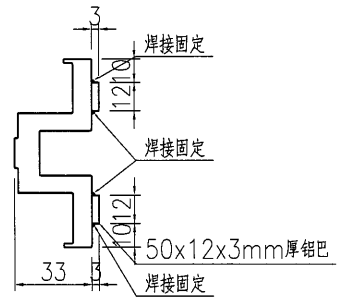
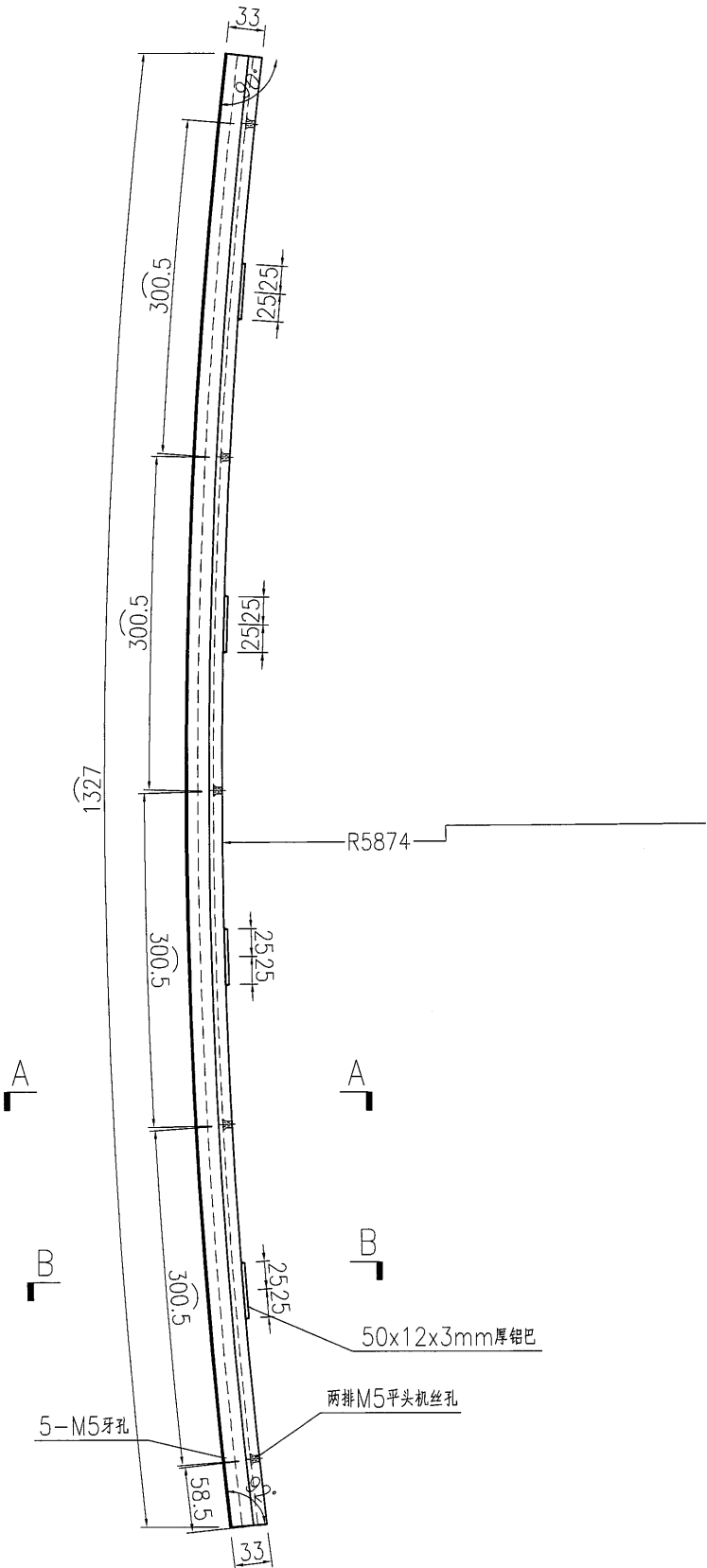
名稱	彎弧型材加工圖	制圖	曾建平	2017-03-17	修改	A		
材料	{X85370}	復核			日期	2017-06-16		
顏色	PPG UC1515482XL(RY)-3 3 Coats 深灰色	批准			圖號	J835-AL53a		



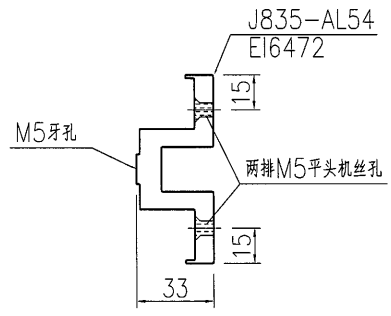
美特鋁質有限公司
MIDI Aluminium Fabricator Ltd.

产品编号	L(MM)	数量	A	B	C	D	E	N	M
		1							

工程號	J835	地盤	將軍澳66D平台
-----	------	----	----------



SECTION B-B
2:1



SECTION A-A
2:1

名稱	彎弧型材加工圖	制圖	曾建平	2017-03-17	修改	A		
材料	X85370	復核			日期	2017-06-16		
顏色	PPG UCT1515482XL(RY)-3.3 Coats 銀灰色	批准			圖號	J835-AL54a		

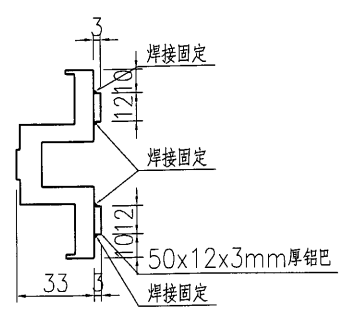
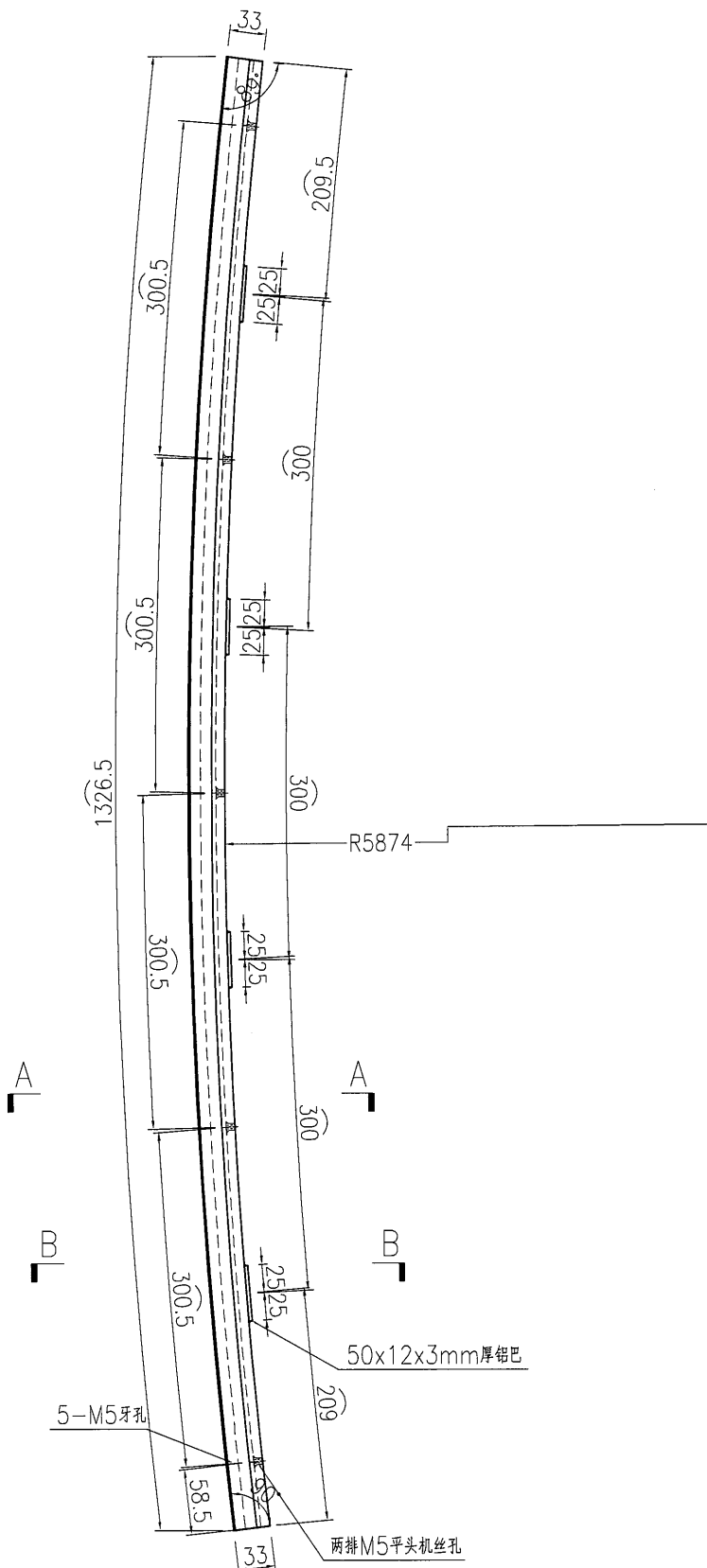
EG-DWG3



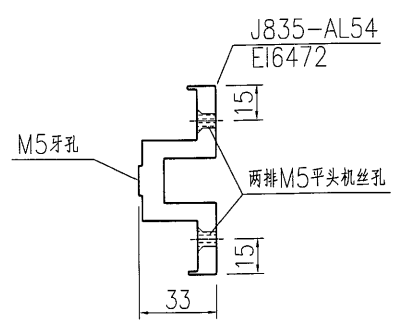
美特鋁質 有限公司
MIDI Aluminium Fabricator Ltd.

产品编号	L(MM)	数量	A	B	C	D	E	N	M
		1							

工程號	J835	地盤	將軍澳66D平台
-----	------	----	----------



SECTION B-B
2:1



SECTION A-A
2:1

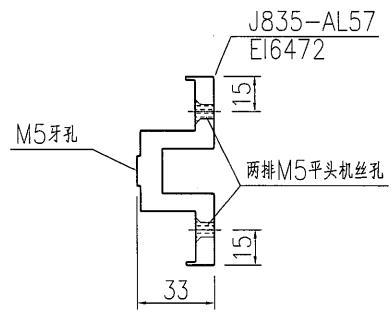
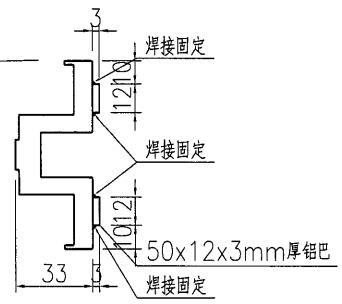
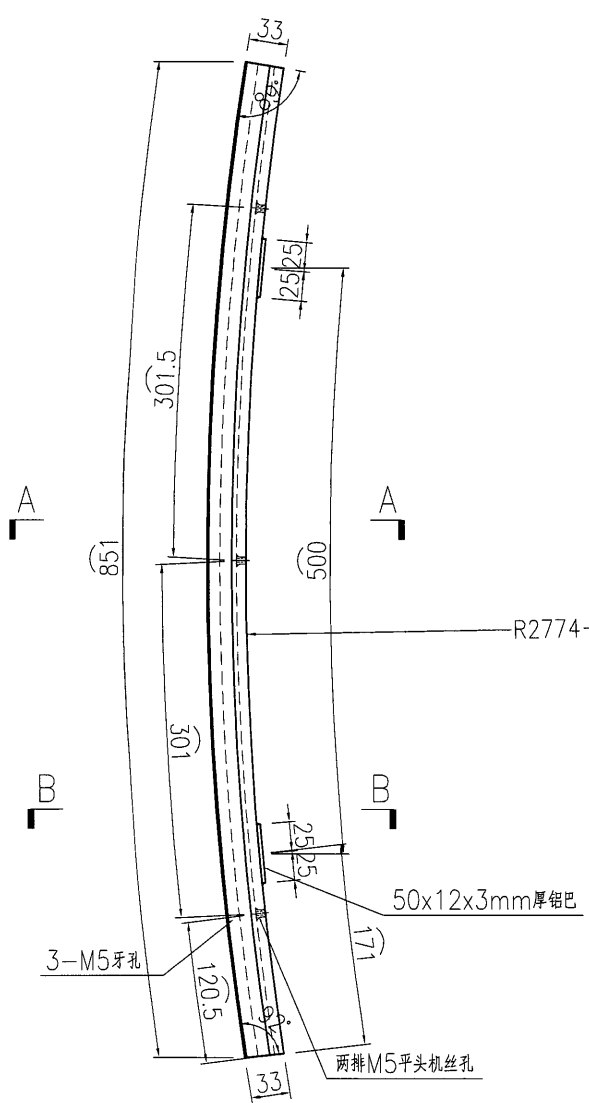
名稱	彎弧型材加工圖	制圖	曾建平	2017-03-17	修改	A	
材料	{X85370}	復核			日期	2017-06-16	
顏色	PPG UCT1515482XL(RY)-3 3 Coats 銀灰色	批准			圖號	J835-AL54b	



美特鋁質 有限公司
MIDI Aluminium Fabricator Ltd.

产品编号	L(MM)	数量	A	B	C	D	E	N	M
		1							

工程號	J835	地盤	將軍澳66D平台
-----	------	----	----------



名稱	彎弧型材加工圖	制圖	曾建平	2017-03-17	修改	A		
材料	X85370	復核			日期	2017-06-16		
顏色	PPG UC1515482XL(RY)-3 Coats 深灰色	批准			圖號	J835-AL57a		

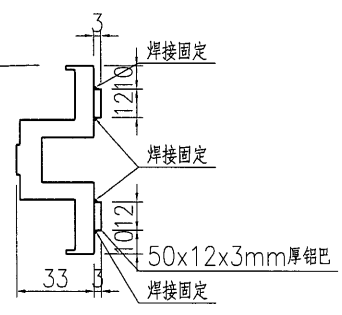
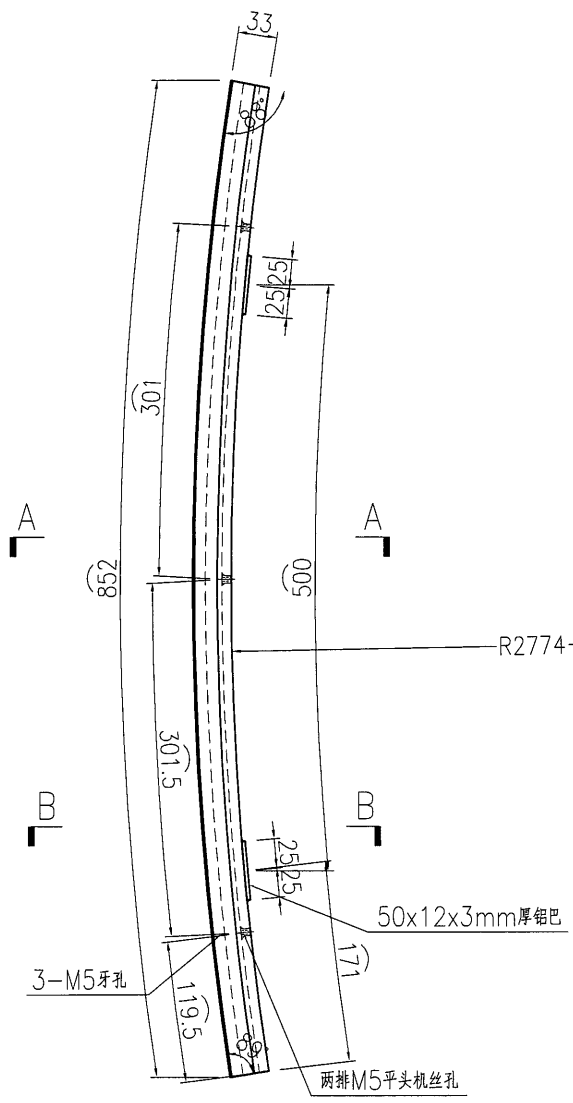
EG-DWG3



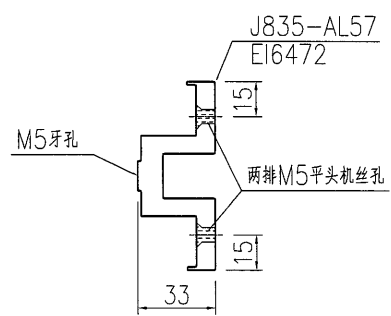
美特鋁質 有限公司
MIDI Aluminium Fabricator Ltd.

产品编号	L(MM)	数量	A	B	C	D	E	N	M
		1							

工程號	J835	地盤	將軍澳66D平台
-----	------	----	----------



SECTION B-B
2:1



SECTION A-A
2:1

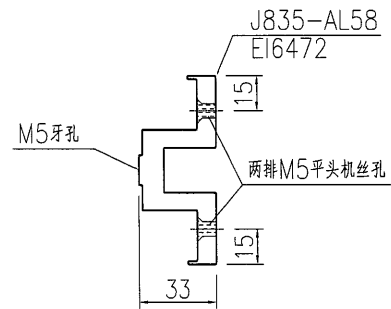
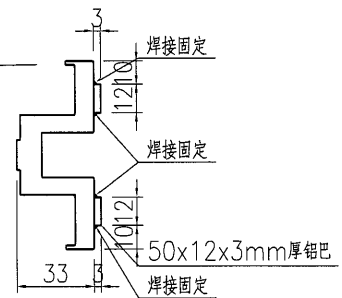
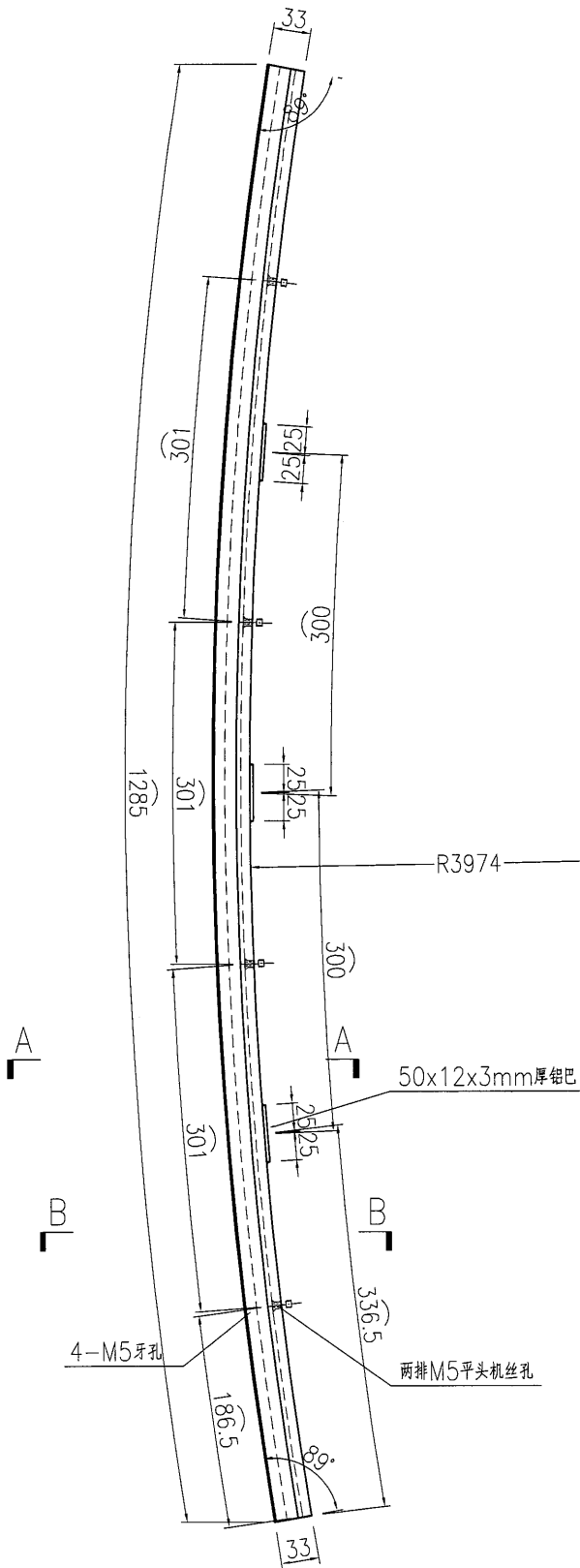
名稱	彎弧型材加工圖	制圖	曾建平	2017-03-17	修改	A		
材料	{X85370}	復核			日期	2017-06-16		
顏色	PPG UCT515482XL(RY)-3 3 Coats 深灰色	批准			圖號	J835-AL57b		



美特鋁質 有限公司
MIDI Aluminium Fabricator Ltd.

产品编号	L(MM)	数量	A	B	C	D	E	N	M
		3							

工程號	J835	地盤	將軍澳66D平台
-----	------	----	----------



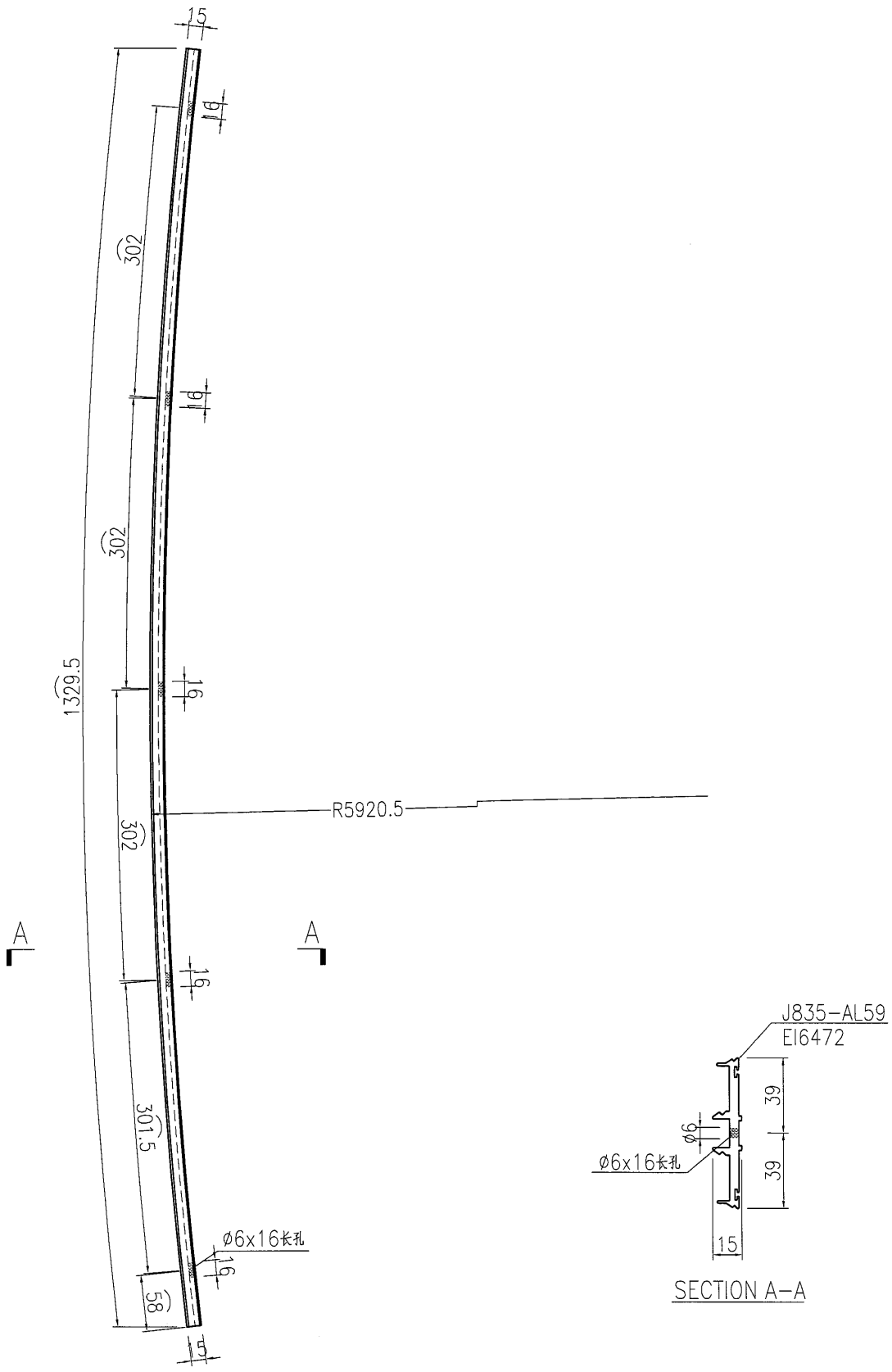
名稱	彎弧型材加工圖	制圖	曾建平	2017-03-17	修改	A	
材料	{X85370}	復核			日期	2017-06-16	
顏色	PPG UCT515482XL(RY)-3 3 Coats 銀灰色	批准			圖號	J835-AL58a	

EG-DWG3


美特鋁質 有限公司
 MIDI Aluminium Fabricator Ltd.

产品编号	L(MM)	数量	A	B	C	D	E	N	M
		2							

工程號	J835	地盤	將軍澳66D平台
-----	------	----	----------



名稱	彎弧型材加工圖	制圖	曾建平	2017-03-17	修改	A		
材料	{X84650}	復核			日期	2017-06-16		
顏色	{MILL}	批准			圖號	J835-AL59a		

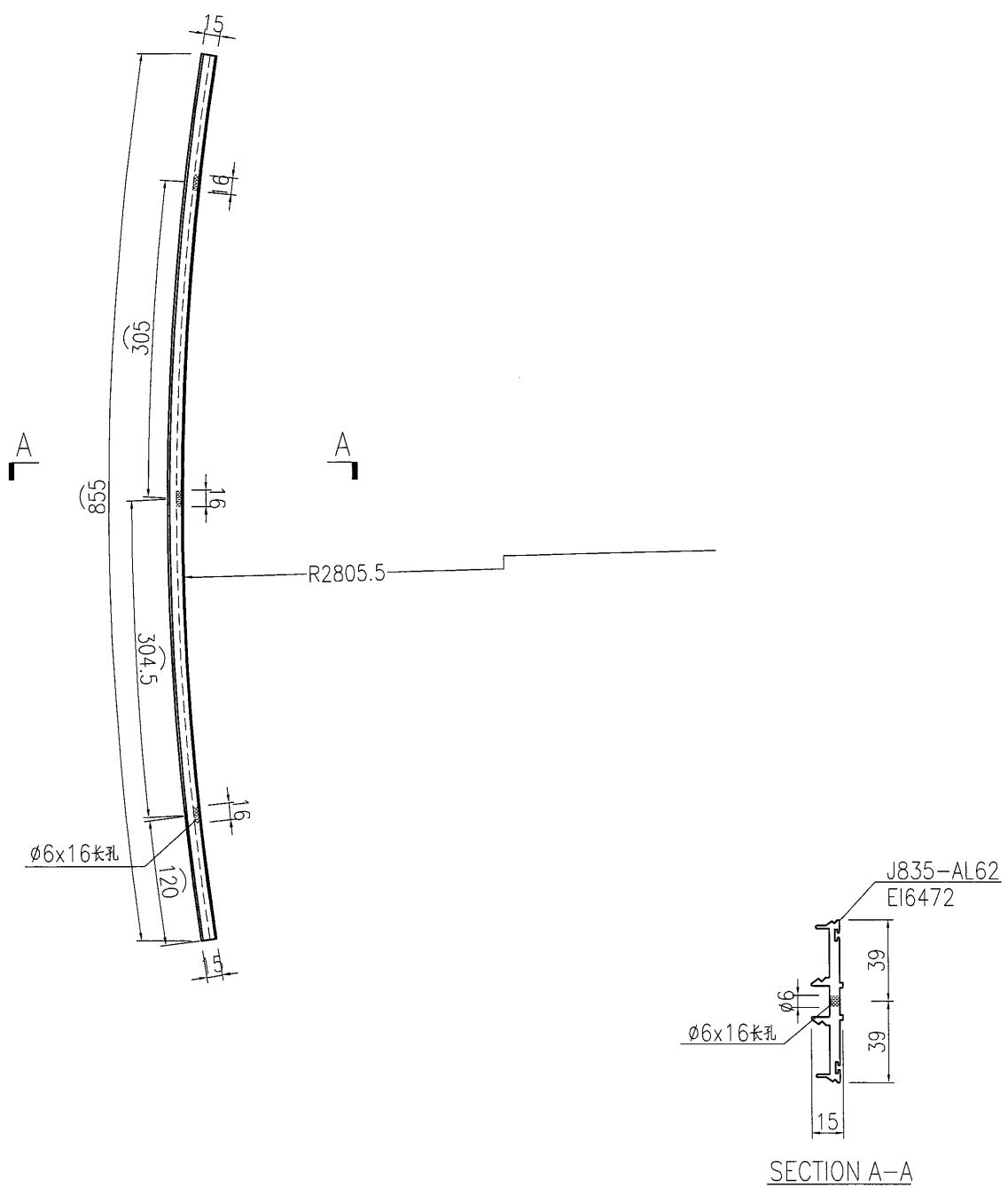
EG-DWG3



美特鋁質 有限公司
MIDI Aluminium Fabricator Ltd.

产品编号	L(MM)	数量	A	B	C	D	E	N	M
		2							

工程號	J835	地盤	將軍澳66D平台
-----	------	----	----------



SECTION A-A

名稱	彎弧型材加工圖	制圖	曾建平	2017-03-17	修改	A		
材料	{X84650}	復核			日期	2017-06-16		
顏色	{MILL}	批准			圖號	J835-AL62a		

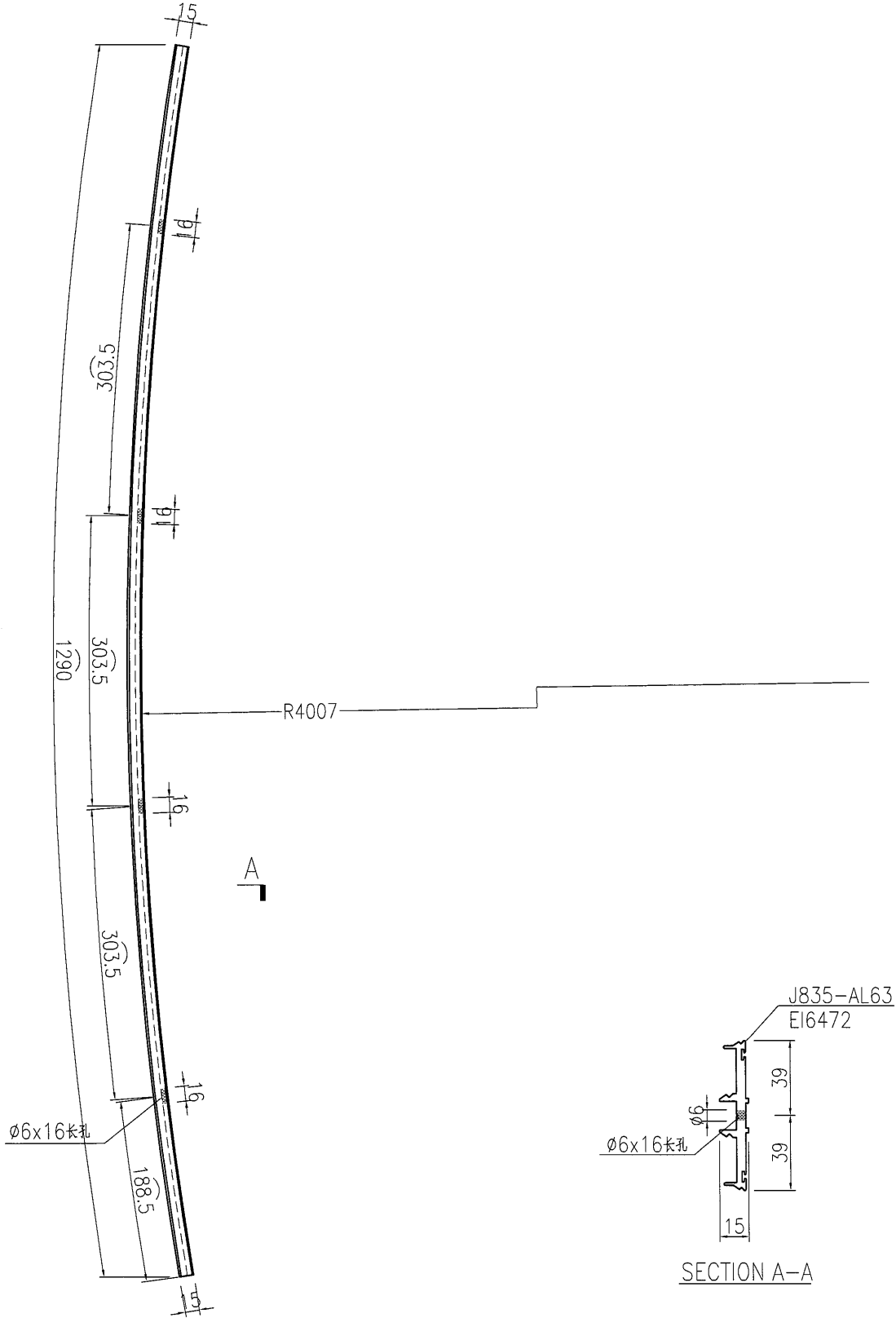
EG-DWG3



美特鋁質 有限公司
MIDI Aluminium Fabricator Ltd.

产品编号	L(MM)	数量	A	B	C	D	E	N	M
		3							

工程號	J835	地盤	將軍澳66D平台
-----	------	----	----------



名稱	彎弧型材加工圖	制圖	曾建平	2017-03-17	修改	A	
材料	{X84650}	復核			日期	2017-06-16	
顏色	{MILL}	批准			圖號	J835-AL63a	

27

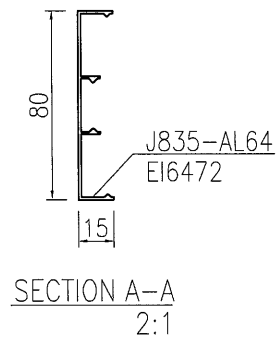
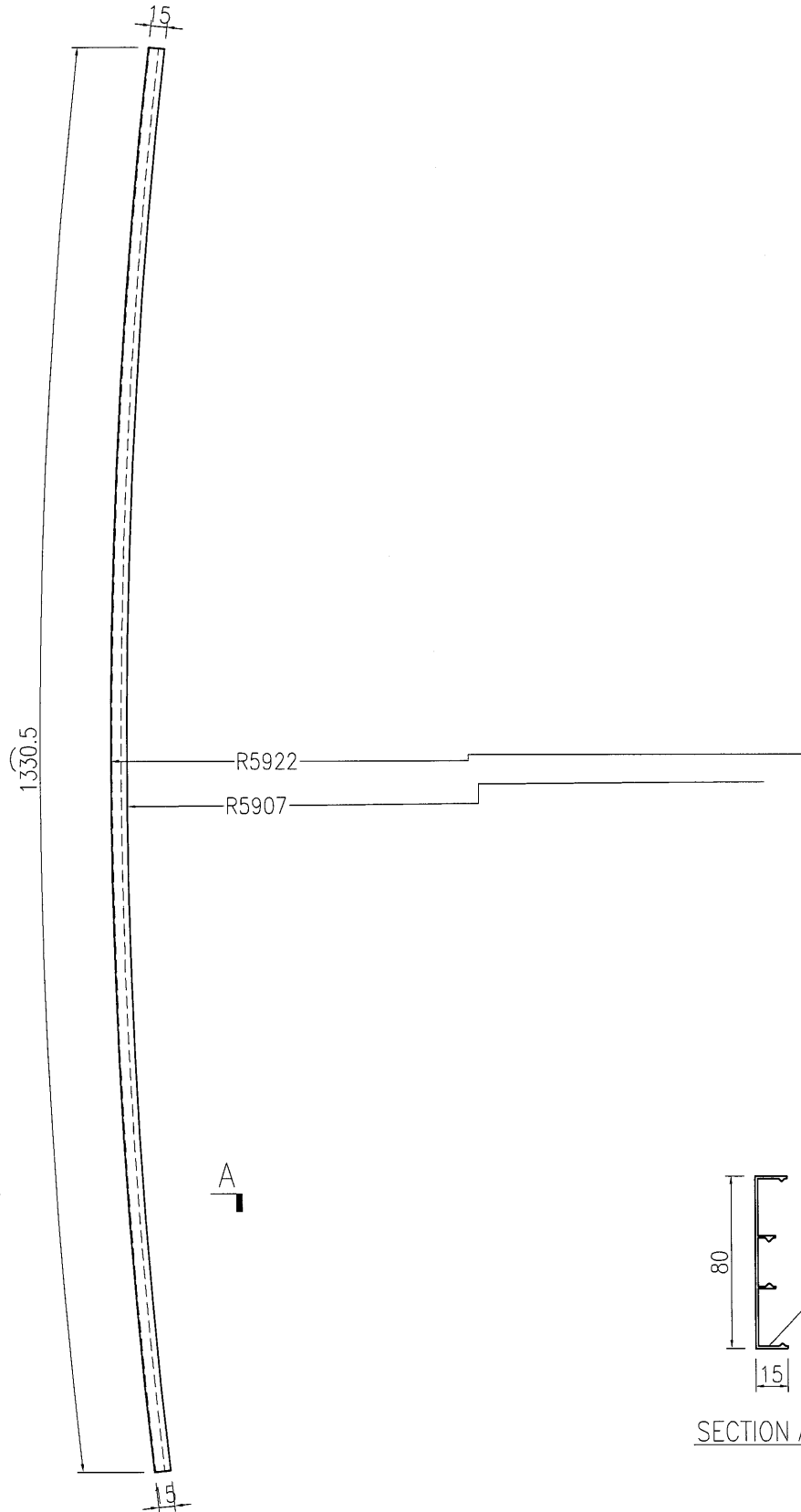
EG-DWG3



美特鋁質 有限公司
MIDI Aluminium Fabricator Ltd.

产品编号	L(MM)	数量	A	B	C	D	E	N	M
		2							

工程號	J835	地盤	將軍澳66D平台
-----	------	----	----------



名稱	彎弧型材加工圖	制圖	曾建平	2017-03-17	修改	A	
材料	{X84651}	復核			日期	2017-06-16	
顏色	PPG UCT515482XL(RY)-3 3 Coats (深灰色)	批准			圖號	J835-AL64a	

28

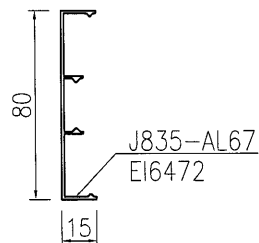
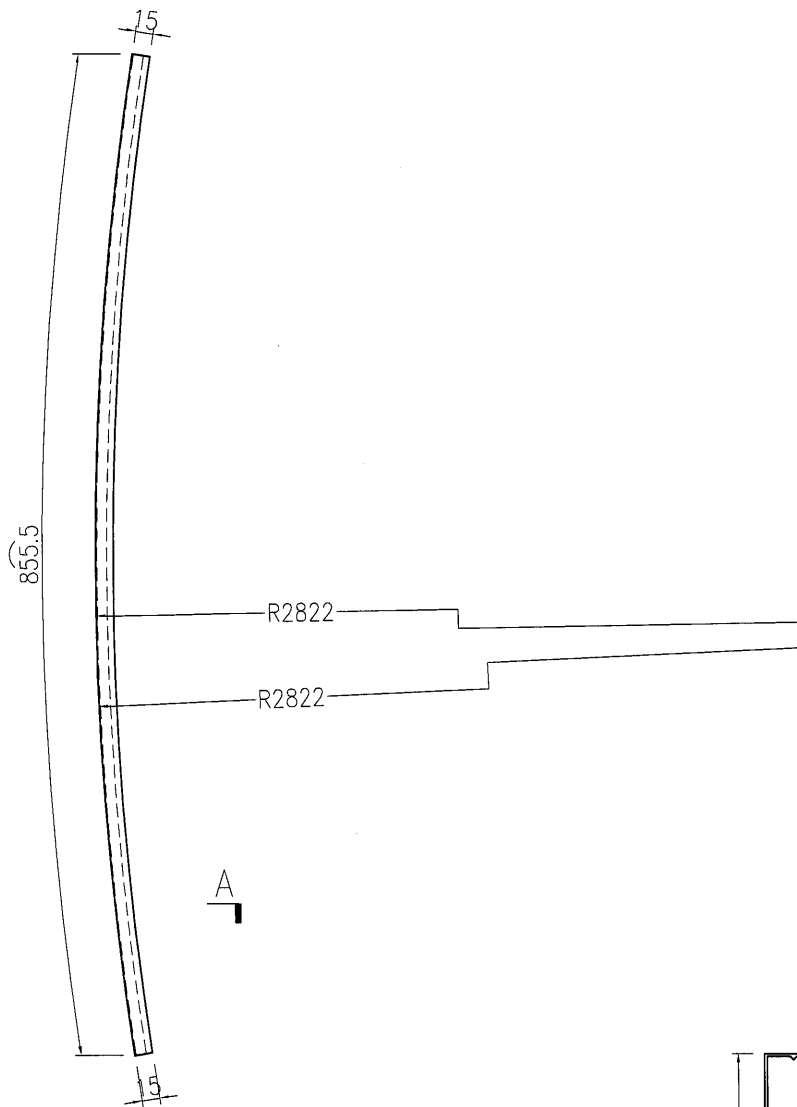
EG-DWG3



美特鋁質 有限公司
MIDI Aluminium Fabricator Ltd.

产品编号	L(MM)	数量	A	B	C	D	E	N	M
		2							

工程號	J835	地盤	將軍澳66D平台
-----	------	----	----------



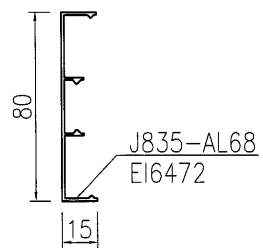
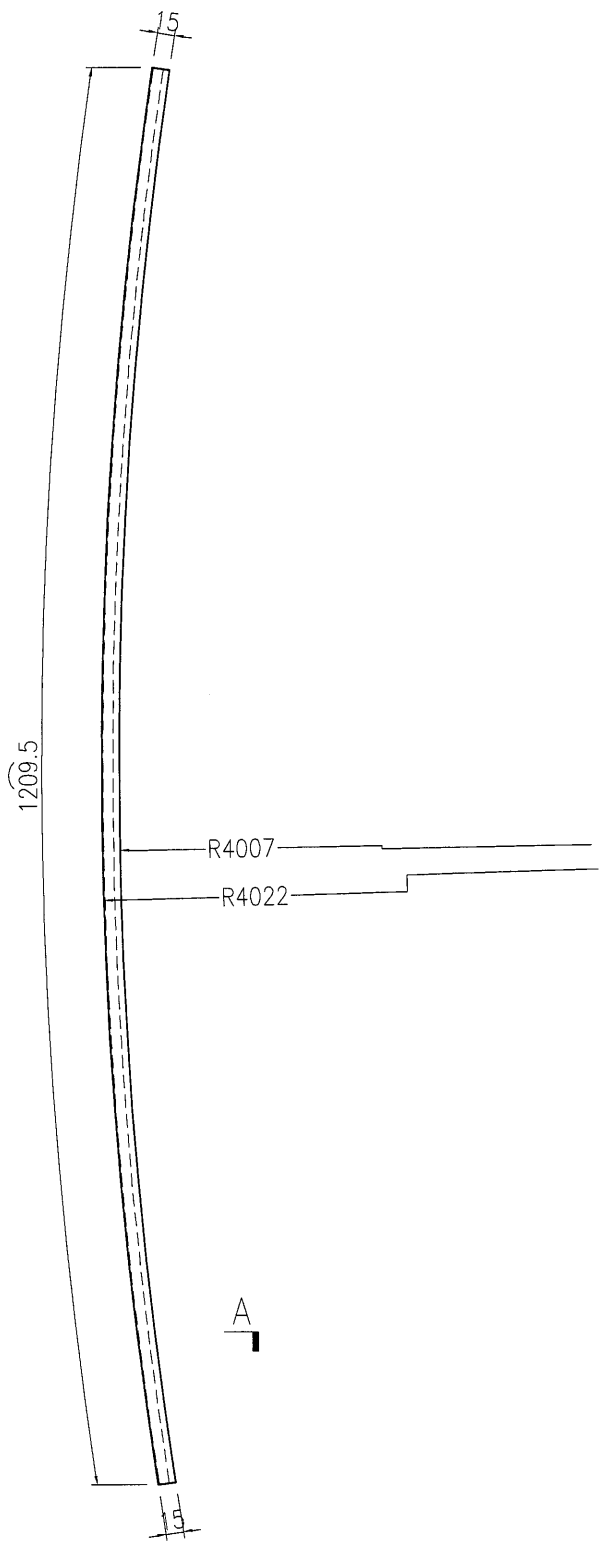
SECTION A-A
2:1

名稱	彎弧型材加工圖	制圖	曾建平	2017-03-17	修改	A		
材料	{X84651}	復核			日期	2017-06-16		
顏色	PPG UCT515482XL(RY)-3 3 Coats 深灰色	批准			圖號	J835-AL67a		

EG-DWG3

 美特鋁質 有限公司 MIDI Aluminium Fabricator Ltd.			
工程號	J835	地盤	將軍澳66D平台

产品编号	L(MM)	数量	A	B	C	D	E	N	M
		3							



SECTION A-A
2:1

名稱	彎弧型材加工圖	制圖	曾建平	2017-03-17	修改	A		
材料	{X84651}	復核			日期	2017-06-16		
顏色	PPG UCT515482XL(RY)-3.3 Coats (深灰色)	批准			圖號	J835-AL68a		

20

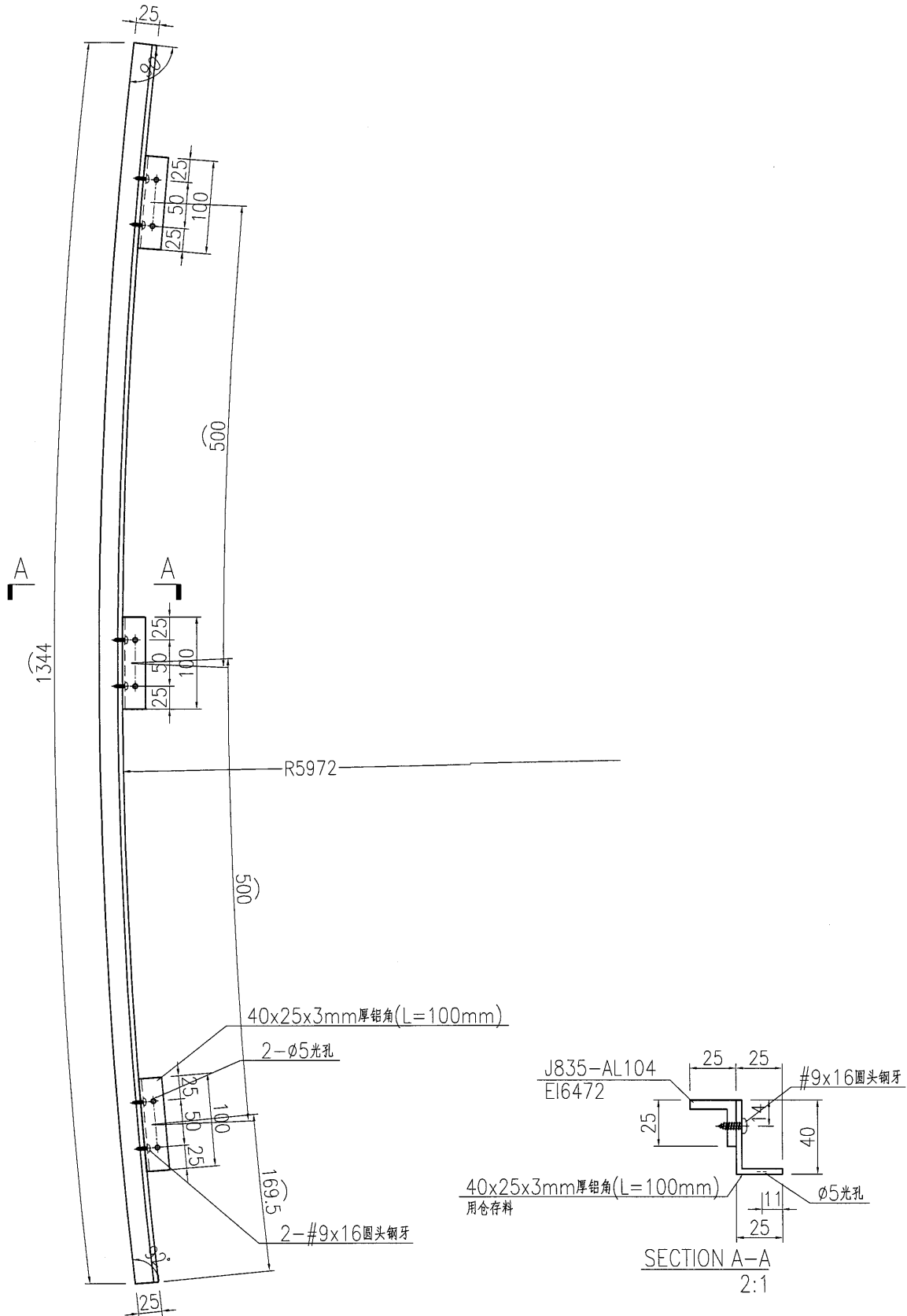
EG-DWG3



美特鋁質 有限公司
MIDI Aluminium Fabricator Ltd.

产品编号	L(MM)	数量	A	B	C	D	E	N	M
		1							

工程號	J835	地盤	將軍澳66D平台
-----	------	----	----------



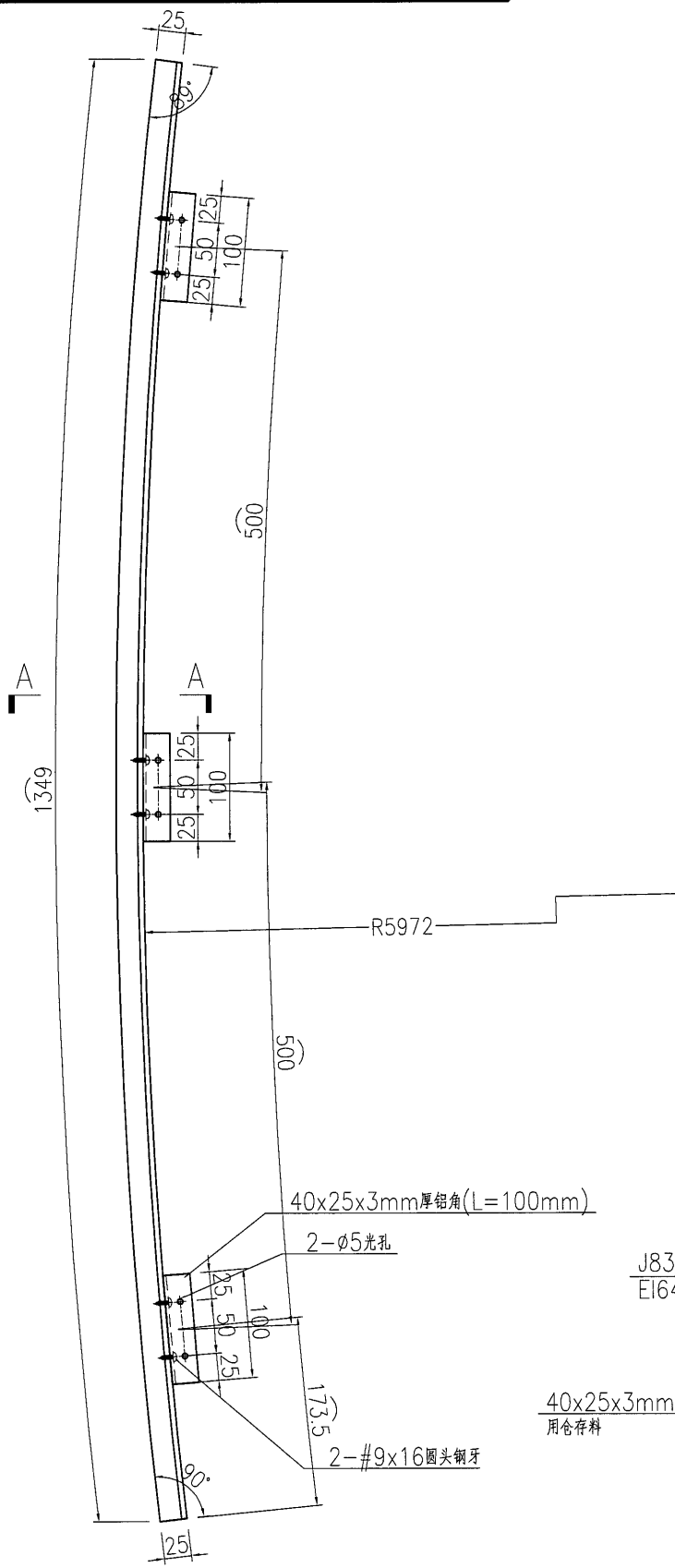
名稱	彎弧型材加工圖	制圖	曾建平	2017-03-17	修改	A		
材料	{25x25x5mm厚鋁角+40x25x3mm厚鋁角}	復核			日期	2017-06-16		
顏色	MILL	批准			圖號	J835-AL104a		



美特鋁質 有限公司
MIDI Aluminium Fabricator Ltd.

产品编号	L(MM)	数量	A	B	C	D	E	N	M
		1							

工程號	J835	地盤	將軍澳66D平台
-----	------	----	----------



名稱	彎弧型材加工圖	制圖	曾建平	2017-03-17	修改	A	
材料	{25x25x5mm厚鋁角+40x25x3mm厚鋁角}	復核			日期	2017-06-16	
顏色	{MILL}	批准			圖號	J835-AL104b	

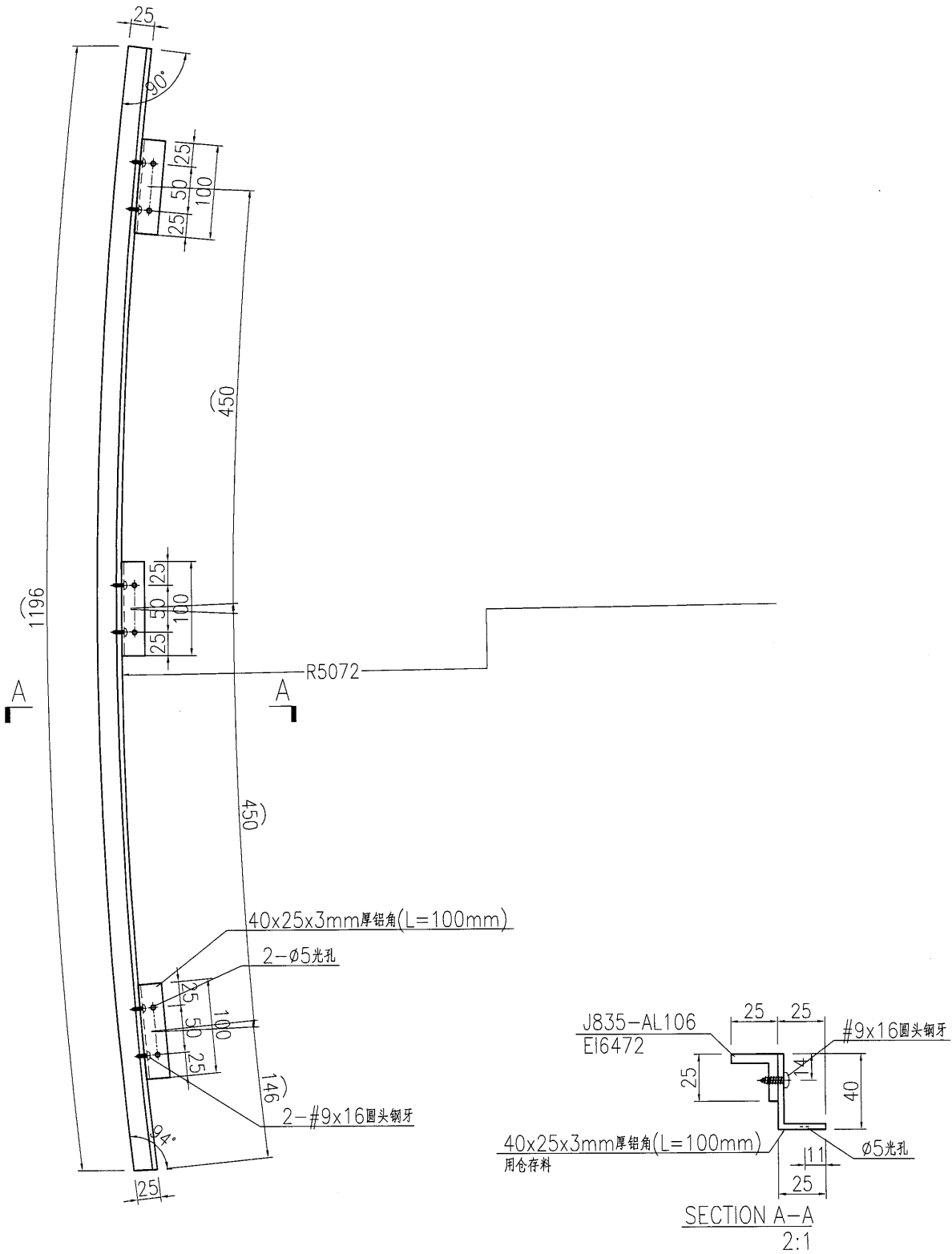
EG-DWG3



美特鋁質 有限公司
MIDI Aluminium Fabricator Ltd.

产品编号	L(MM)	数量	A	B	C	D	E	N	M
		1							

工程號	J835	地盤	將軍澳66D平台
-----	------	----	----------

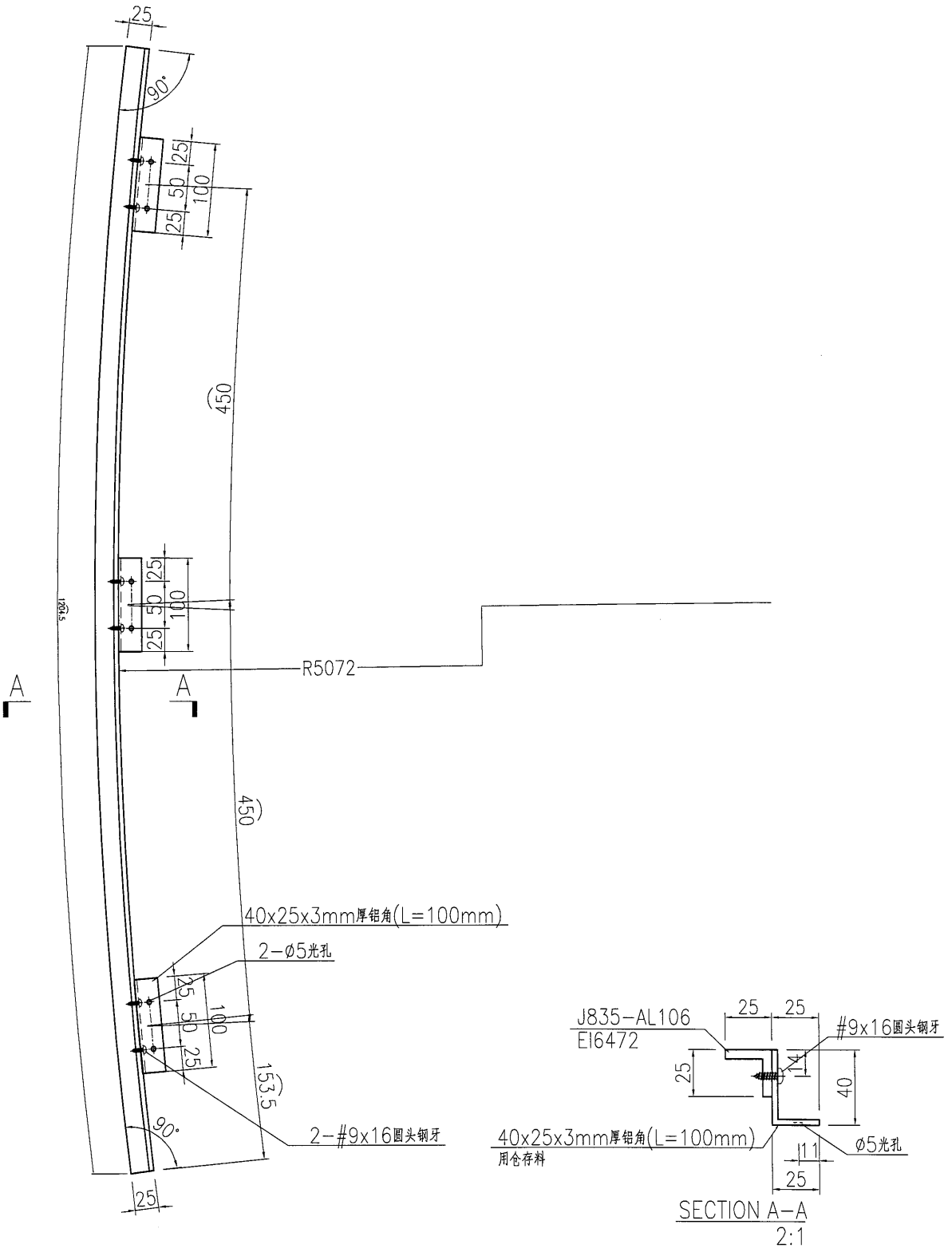


名稱	彎弧型材加工圖	制圖	曾建平	2017-03-17	修改	A	
材料	{25x25x3mm厚铝角+40x25x3mm厚铝角}	復核			日期	2017-06-16	
顏色	MILL	批准			圖號	J835-AL106a	

 **美特鋁質** 有限公司
MIDI Aluminium Fabricator Ltd.

产品编号	L(MM)	数量	A	B	C	D	E	N	M
		4							

工程號	J835	地盤	將軍澳66D平台
-----	------	----	----------



名稱	彎弧型材加工圖	制圖	曾建平	2017-03-17	修改	A	
材料	{25x25x5mm厚鋁角+40x25x3mm厚鋁角}	復核			日期	2017-06-16	
顏色	{MILL}	批准			圖號	J835-AL106b	

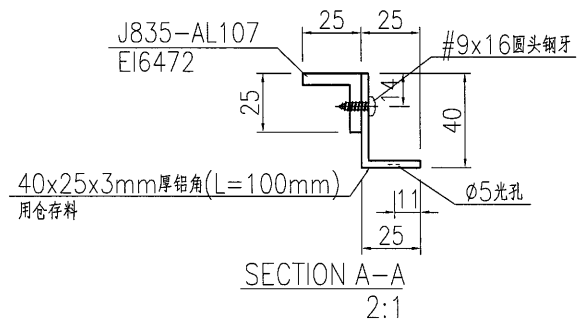
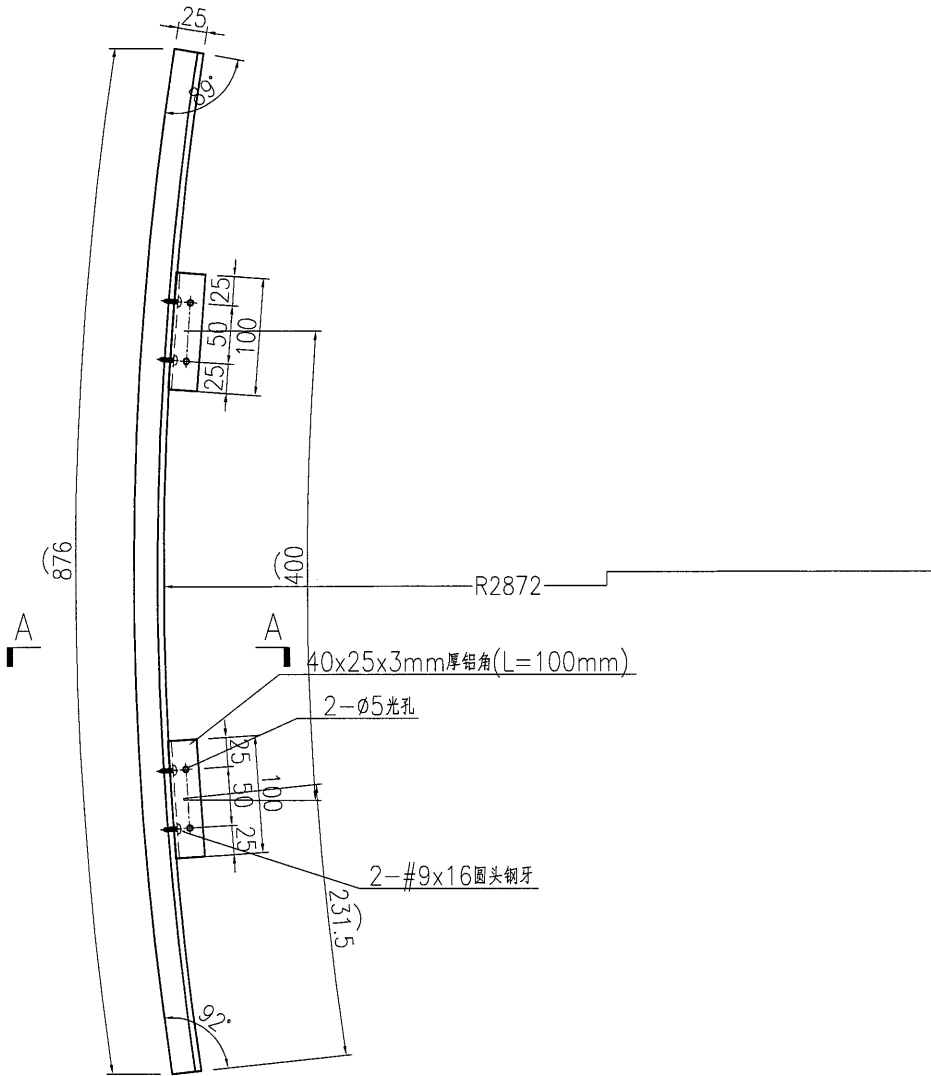
EG-DWG3



美特鋁質 有限公司
MIDI Aluminium Fabricator Ltd.

产品编号	L(MM)	数量	A	B	C	D	E	N	M
		1							

工程號	J835	地盤	將軍澳66D平台
-----	------	----	----------



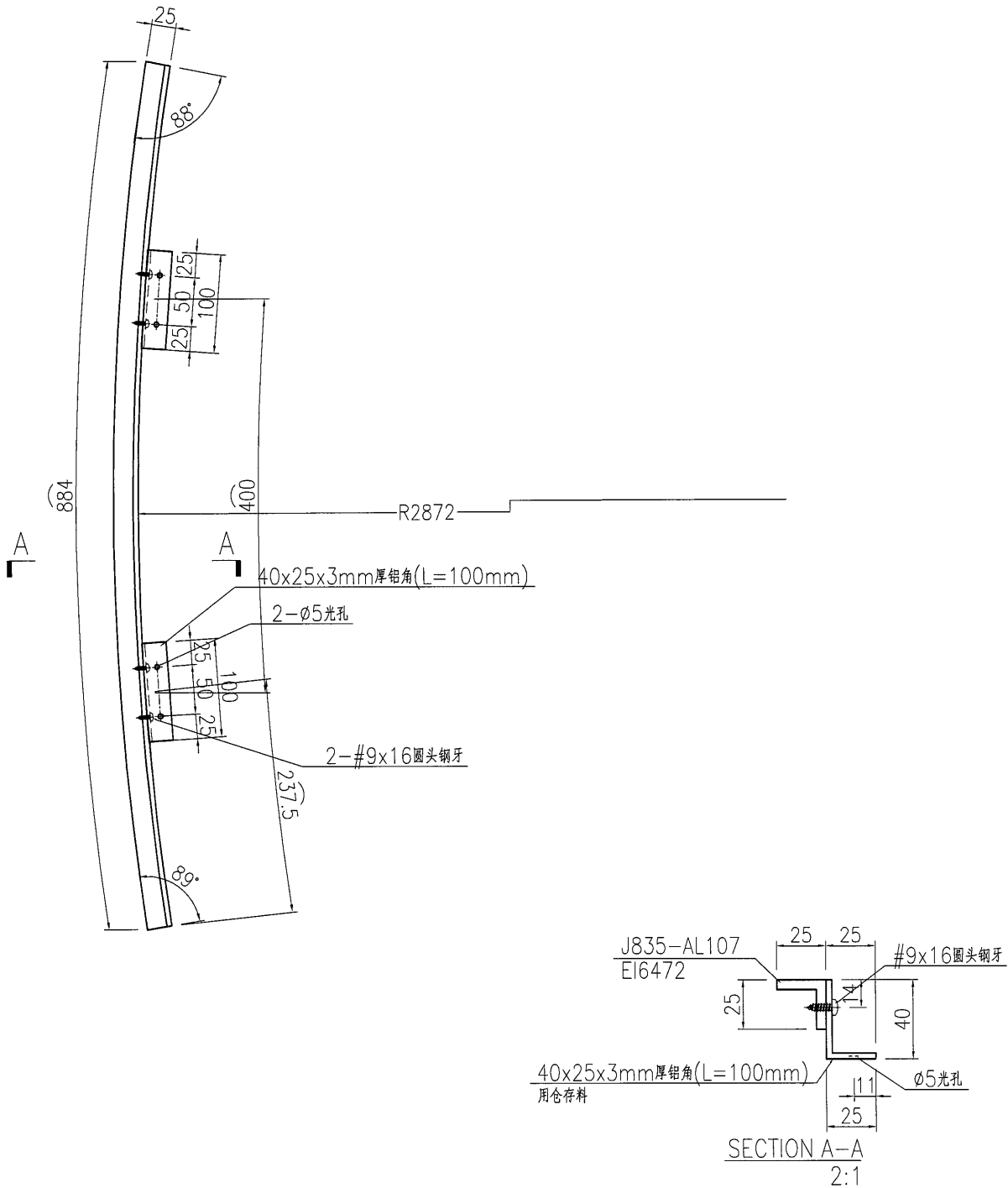
名稱	彎弧型材加工圖	制圖	曾建平	2017-03-17	修改	A		
材料	{25x25x5mm厚鋁角+40x25x3mm厚鋁角}	復核			日期	2017-06-16		
顏色	MILL	批准			圖號	J835-AL107a		

EG-DWG3

 美特鋁質 有限公司
MIDI Aluminium Fabricator Ltd.

产品编号	L(MM)	数量	A	B	C	D	E	N	M
		1							

工程號	J835	地盤	將軍澳66D平台
-----	------	----	----------



名稱	彎弧型材加工圖	制圖	曾建平	2017-03-17	修改	A	
材料	{25x25x5mm厚鋁角+40x25x3mm厚鋁角}	復核			日期	2017-06-16	
顏色	MILL	批准			圖號	J835-AL107b	

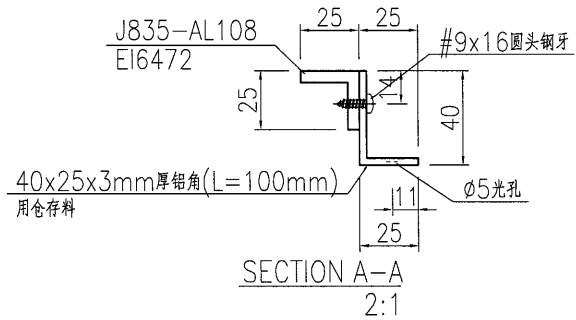
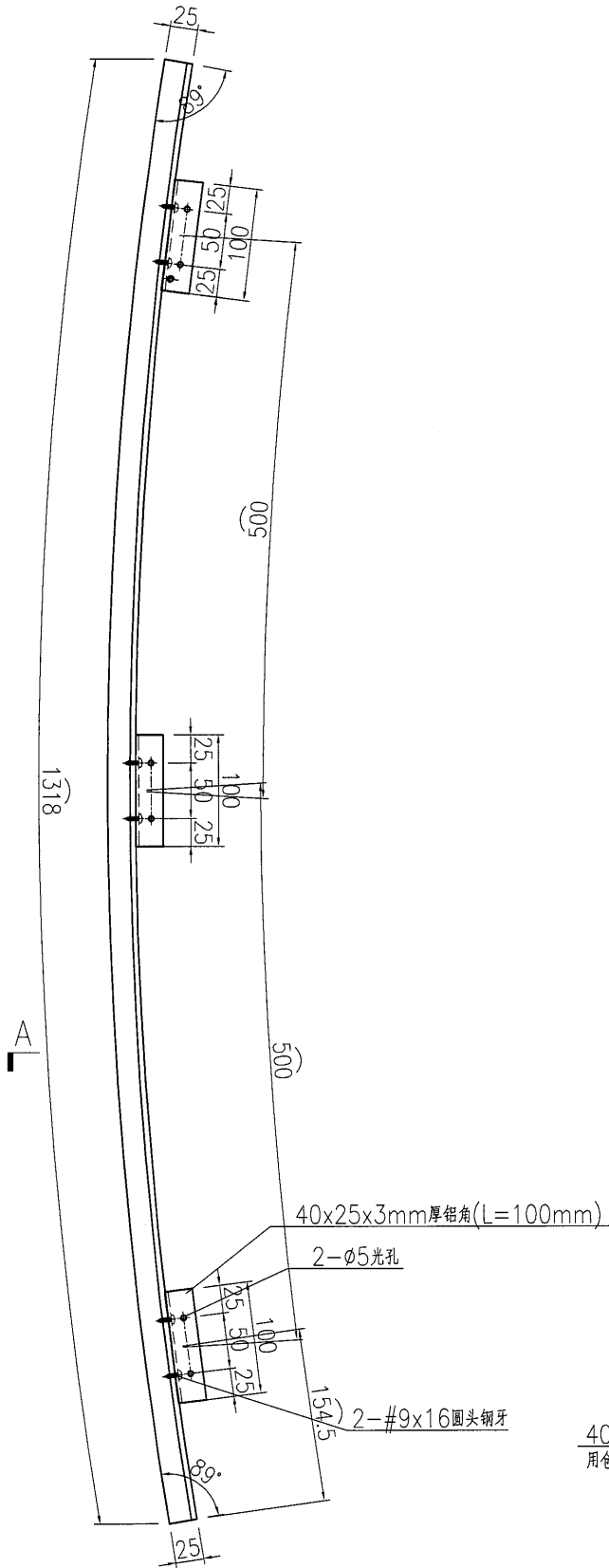
EG-DWG3



美特鋁質 有限公司
MIDI Aluminium Fabricator Ltd.

产品编号	L(MM)	数量	A	B	C	D	E	N	M
		3							

工程號	J835	地盤	將軍澳66D平台
-----	------	----	----------



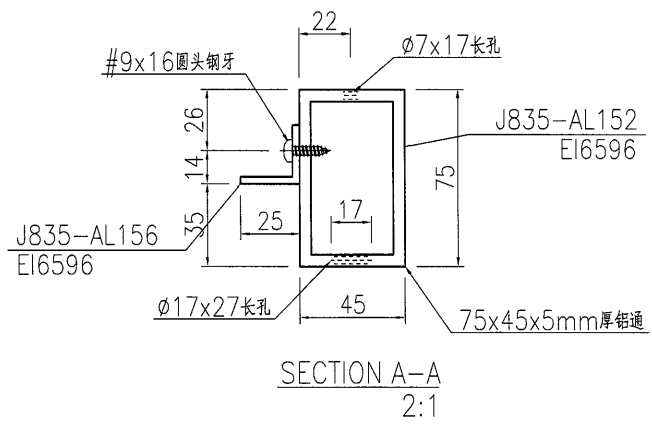
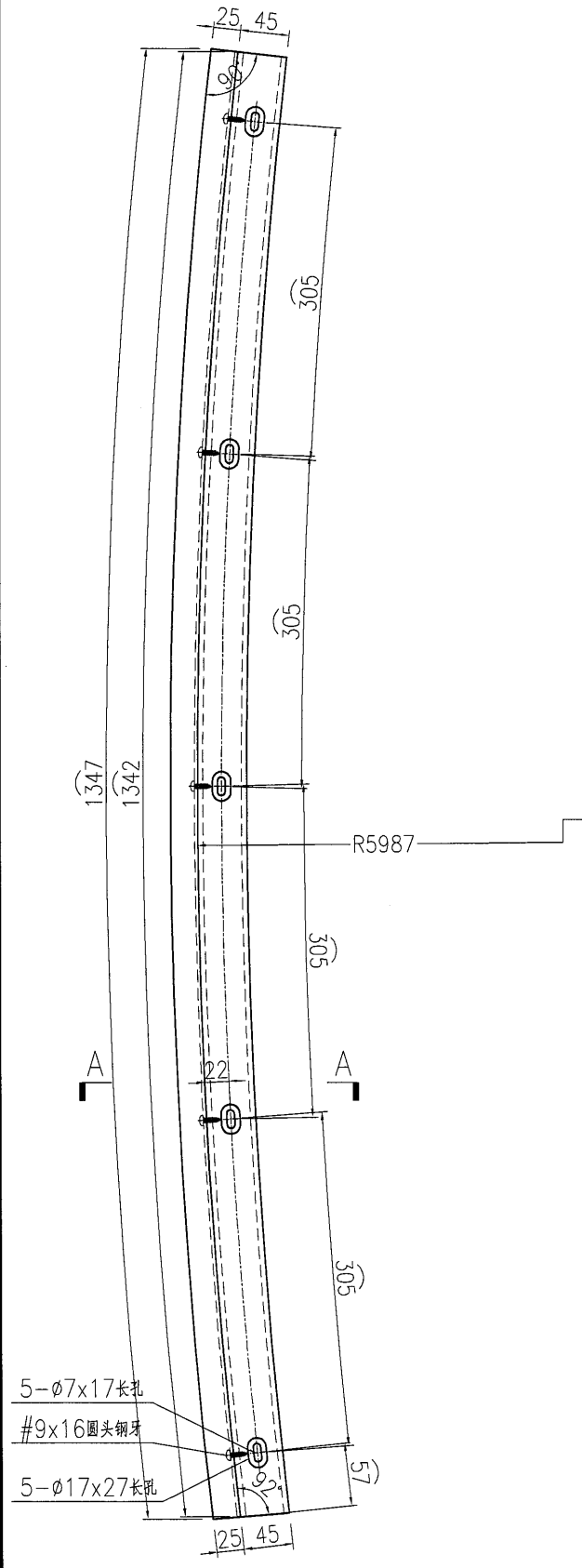
名稱	彎弧型材加工圖	制圖	曾建平	2017-03-17	修改	A	
材料	{25x25x5mm厚鋁角+40x25x3mm厚鋁角}	復核			日期	2017-06-16	
顏色	MILL	批准			圖號	J835-AL108a	

EG-DWG3

美特鋁質 有限公司
MIDI Aluminium Fabricator Ltd.

产品编号	L(MM)	数量	A	B	C	D	E	N	M
		1							

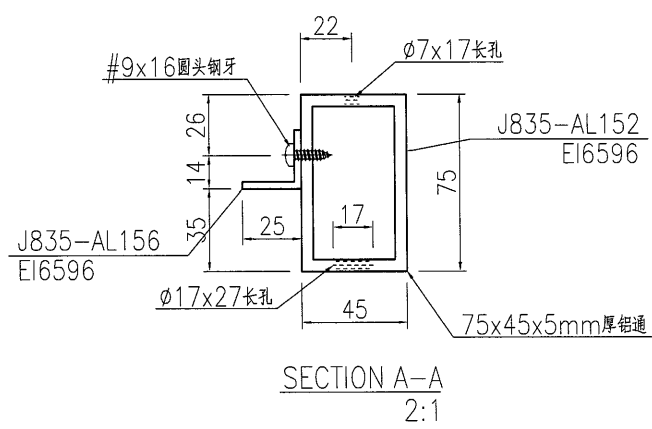
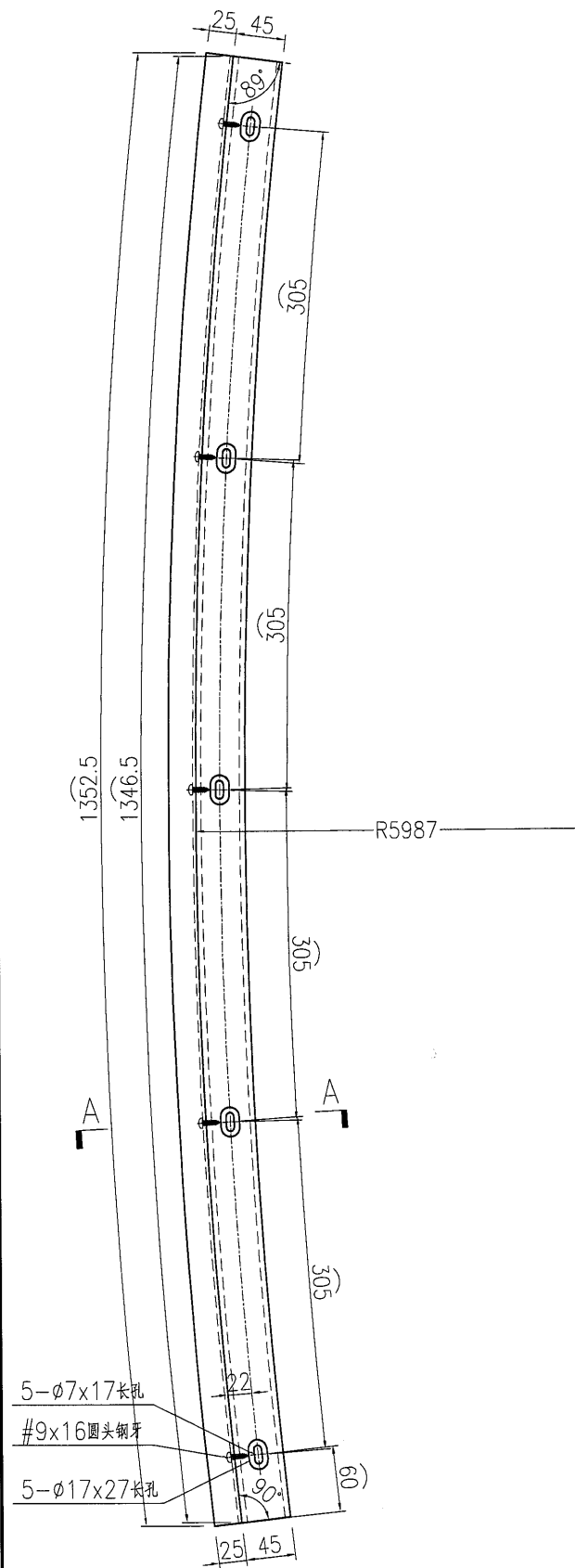
工程號 J835 地盤 將軍澳66D平台



名稱	彎弧型材加工圖	制圖	曾建平	2017-03-17	修改	A		
材料	{75x45x5mm厚鋁通+25x25x3mm厚鋁角}	復核			日期	2017-06-16		
顏色	{MILL}	批准			圖號	J835-AL152a		

 美特鋁質 有限公司 MIDI Aluminium Fabricator Ltd.			
工程號	J835	地盤	將軍澳66D平台

产品编号	L(MM)	数量	A	B	C	D	E	N	M
		1							



名稱	彎弧型材加工圖	制圖	曾建平	2017-03-17	修改	A		
材料	{75x45x5mm厚鋁通+25x25x3mm厚鋁角}	復核			日期	2017-06-16		
顏色	MILL	批准			圖號	J835-AL152b		

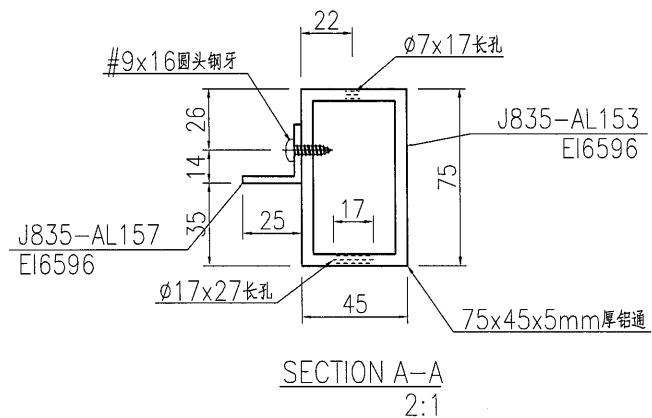
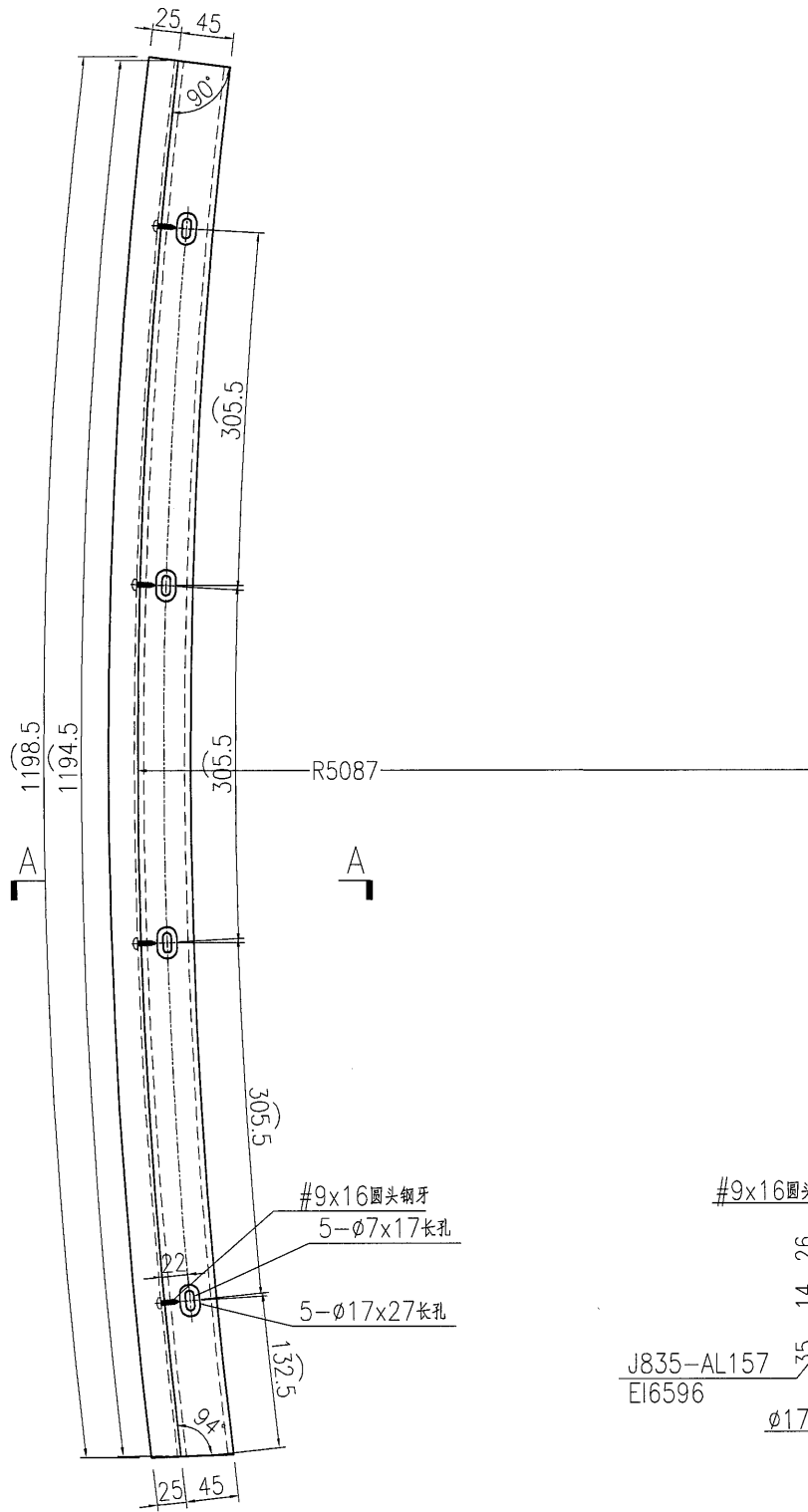
EG-DWG3



美特鋁質 有限公司
MIDI Aluminium Fabricator Ltd.

产品编号	L(MM)	数量	A	B	C	D	E	N	M
		1							

工程號	J835	地盤	將軍澳66D平台
-----	------	----	----------



名稱	彎弧型材加工圖	制圖	曾建平	2017-03-17	修改	A	
材料	{75x45x5mm厚鋁通+25x25x3mm厚鋁角}	復核			日期	2017-06-16	
顏色	{MILL}	批准			圖號	J835-AL153a	

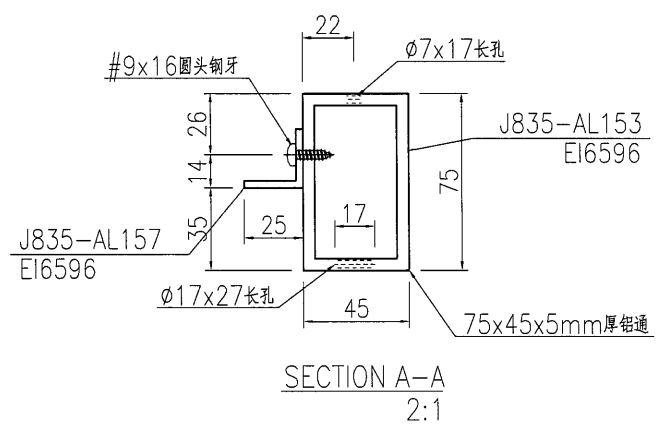
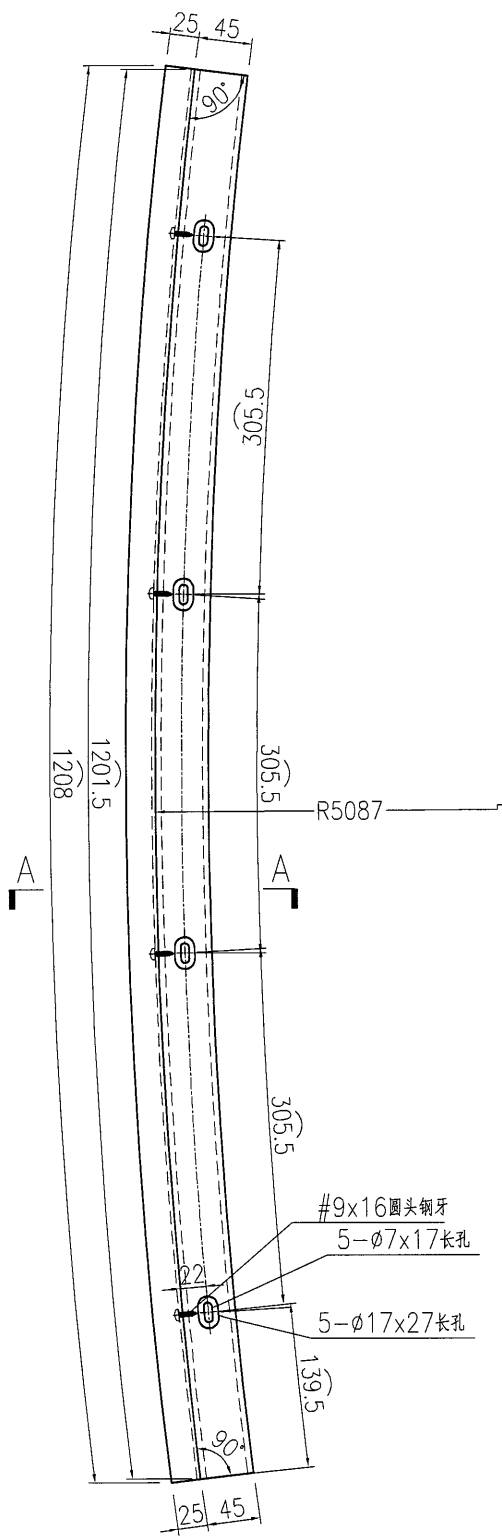
EG-DWG3



美特鋁質 有限公司
MIDI Aluminium Fabricator Ltd.

产品编号	L(MM)	数量	A	B	C	D	E	N	M
		4							

工程號	J835	地盤	將軍澳66D平台
-----	------	----	----------



名稱	彎弧型材加工圖	制圖	曾建平	2017-03-17	修改	A	
材料	{75x45x5mm厚鋁通+25x25x3mm厚鋁角}	復核			日期	2017-06-16	
顏色	MILL	批准			圖號	J835-AL153b	

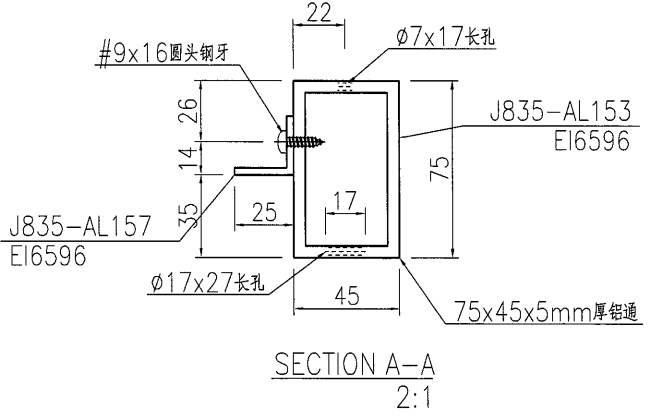
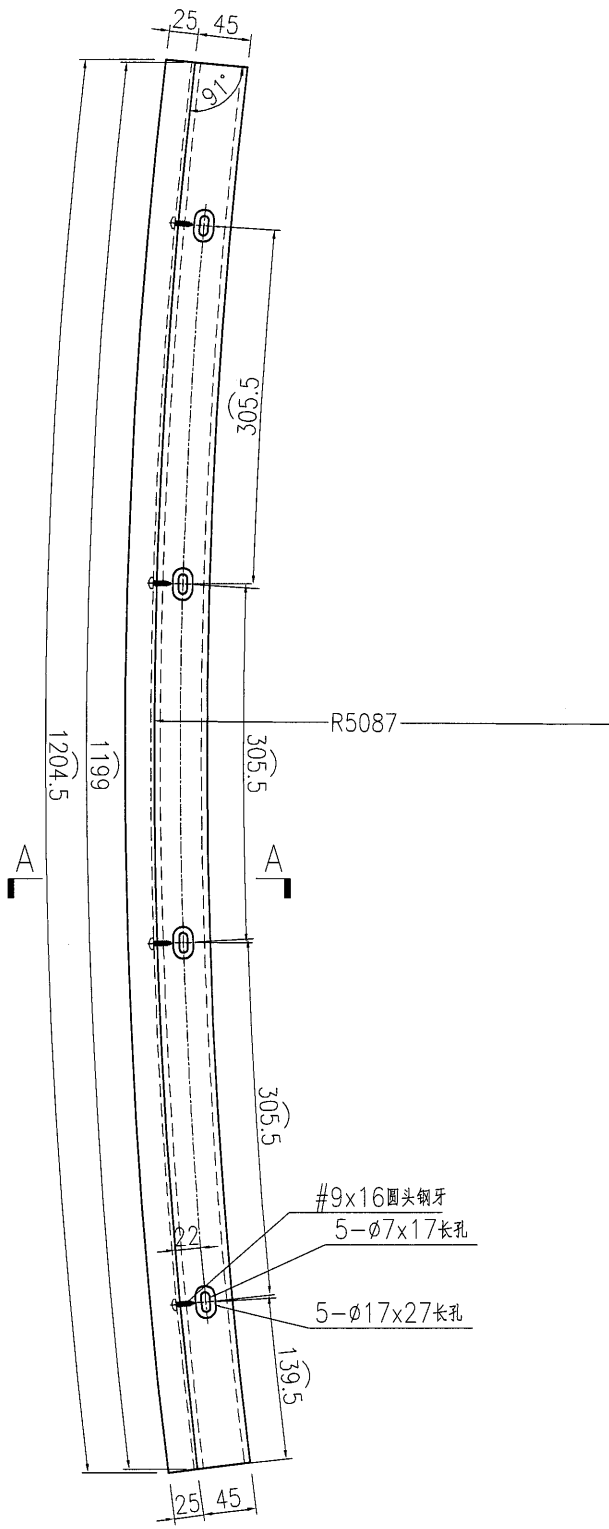
EG-DWG3



美特鋁質 有限公司
MIDI Aluminium Fabricator Ltd.

产品编号	L(MM)	数量	A	B	C	D	E	N	M
		1							

工程號	J835	地盤	將軍澳66D平台
-----	------	----	----------



名稱	彎弧型材加工圖	制圖	曾建平	2017-03-17	修改	A	
材料	{75x45x5mm厚鋁通+25x25x3mm厚鋁角}	復核			日期	2017-06-16	
顏色	{MILL}	批准			圖號	J835-AL153c	

02

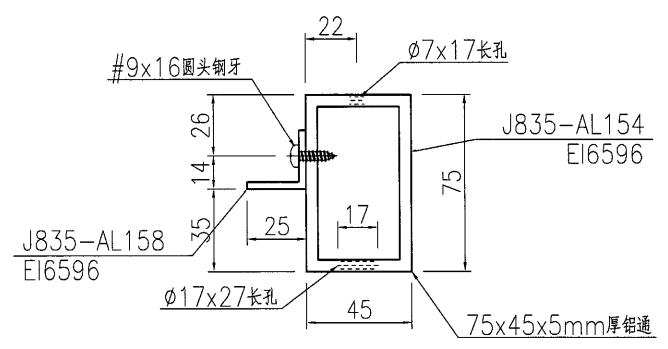
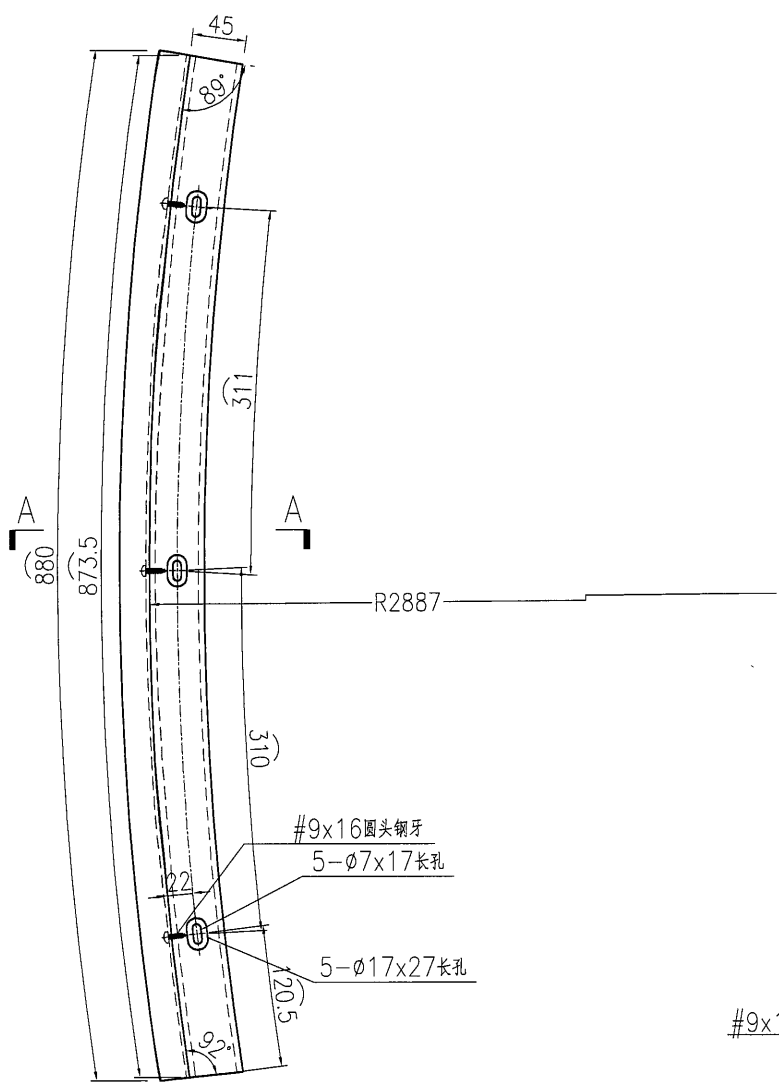
EG-DWG3



美特鋁質 有限公司
MIDI Aluminium Fabricator Ltd.

产品编号	L(MM)	数量	A	B	C	D	E	N	M
		1							

工程號	J835	地盤	將軍澳66D平台
-----	------	----	----------



SECTION A-A
2:1

名稱	彎弧型材加工圖	制圖	曾建平	2017-03-17	修改	A		
材料	{75x45x5mm厚鋁通+25x25x3mm厚鋁角}	復核			日期	2017-06-16		
顏色	MILL	批准			圖號	J835-AL154a		

44

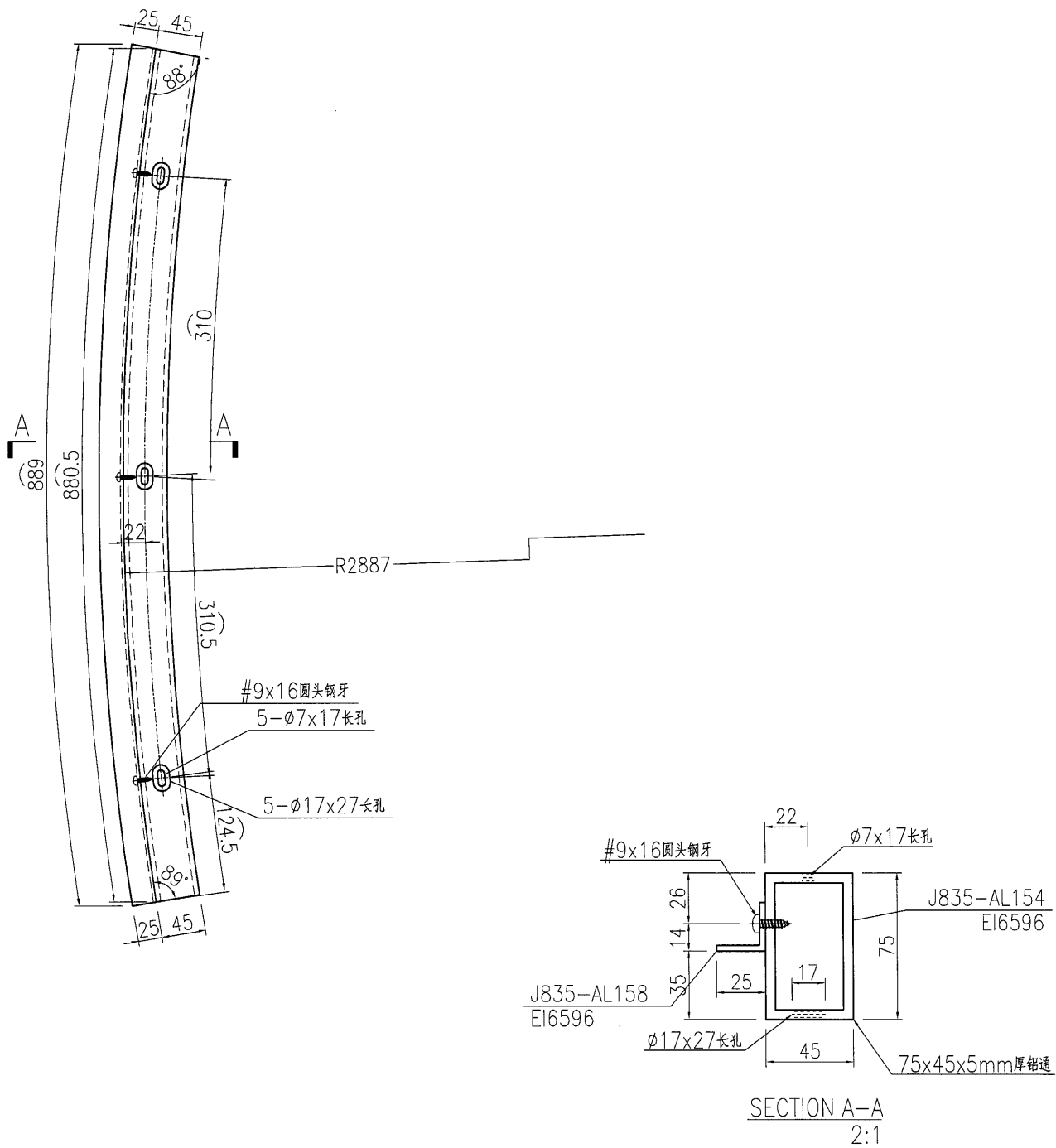
EG-DWG3



美特鋁質 有限公司
MIDI Aluminium Fabricator Ltd.

产品编号	L(MM)	数量	A	B	C	D	E	N	M
		1							

工程號	J835	地盤	將軍澳66D平台
-----	------	----	----------



名稱	彎弧型材加工圖	制圖	曾建平	2017-03-17	修改	A	
材料	{75x45x5mm厚鋁通+25x25x3mm厚鋁角}	復核			日期	2017-06-16	
顏色	MILL	批准			圖號	J835-AL154b	

65

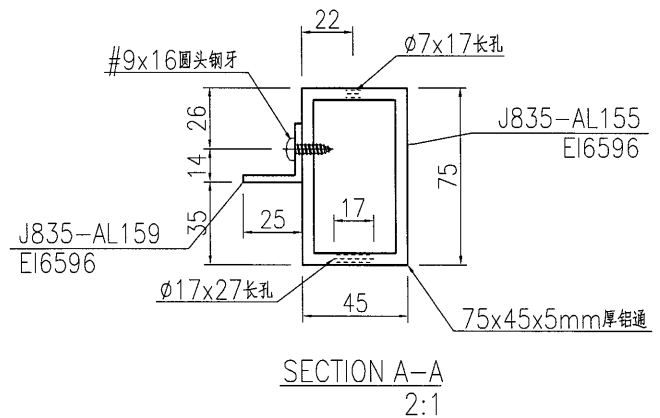
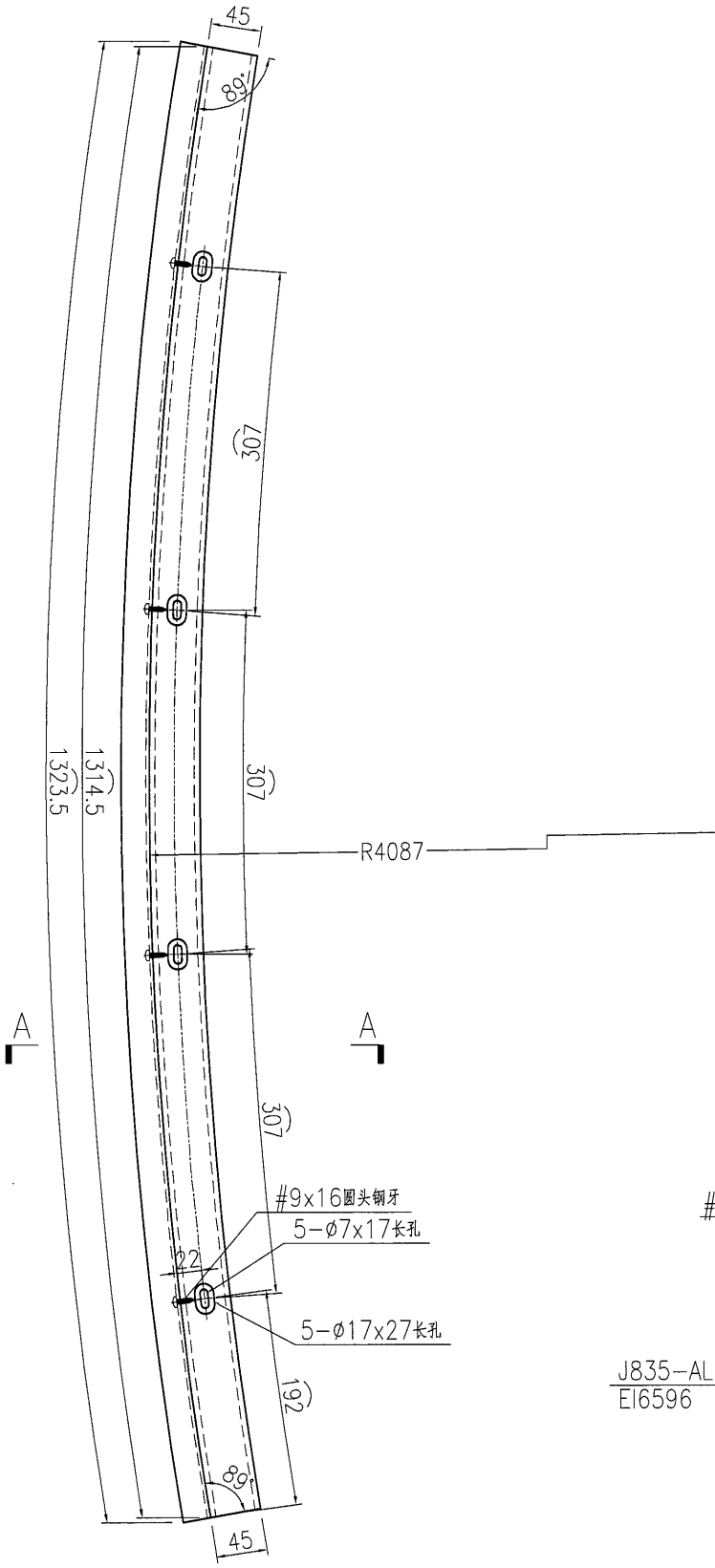
EG-DWG3



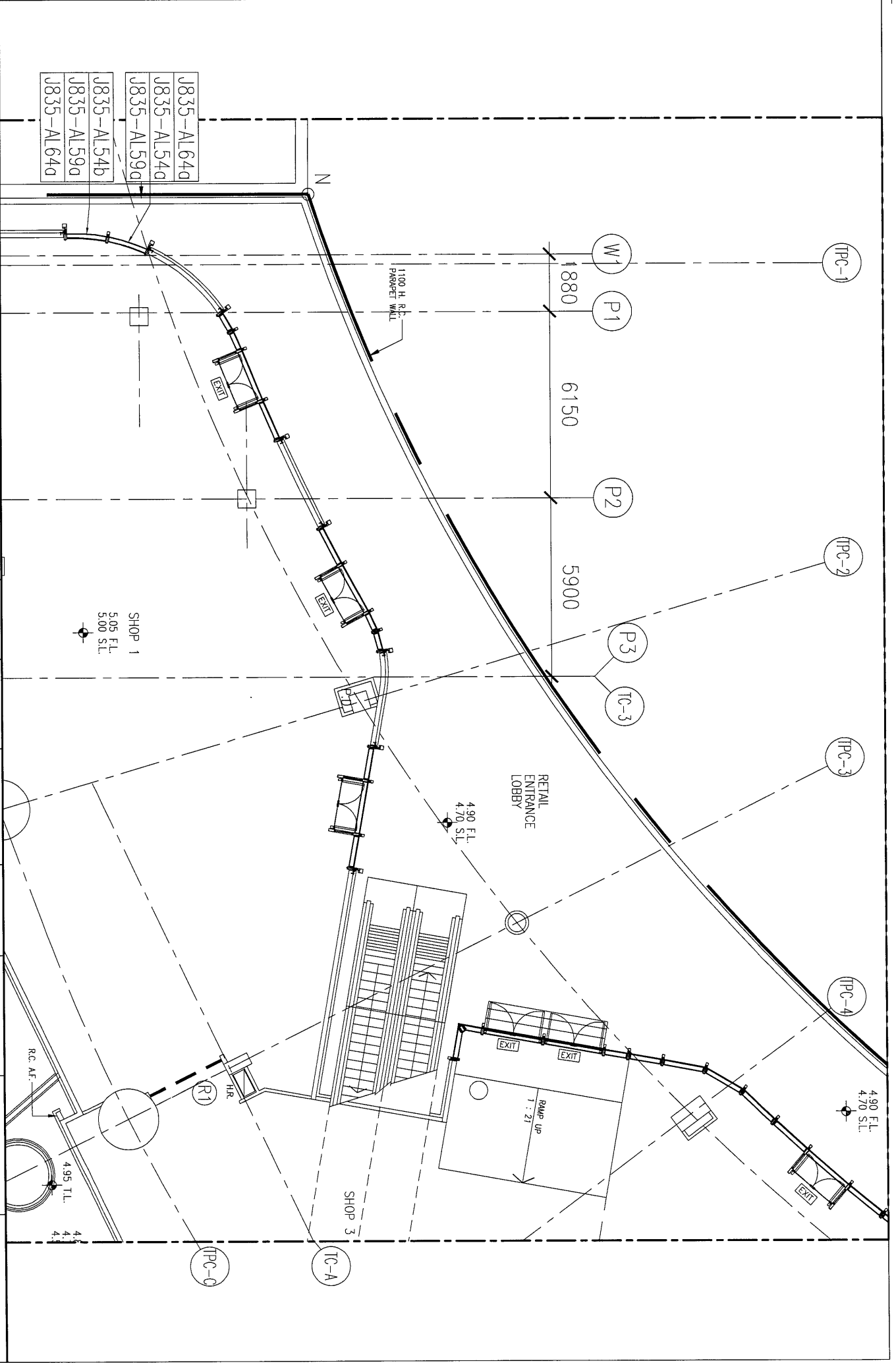
美特鋁質 有限公司
MIDI Aluminium Fabricator Ltd.

产品编号	L(MM)	数量	A	B	C	D	E	N	M
		3							

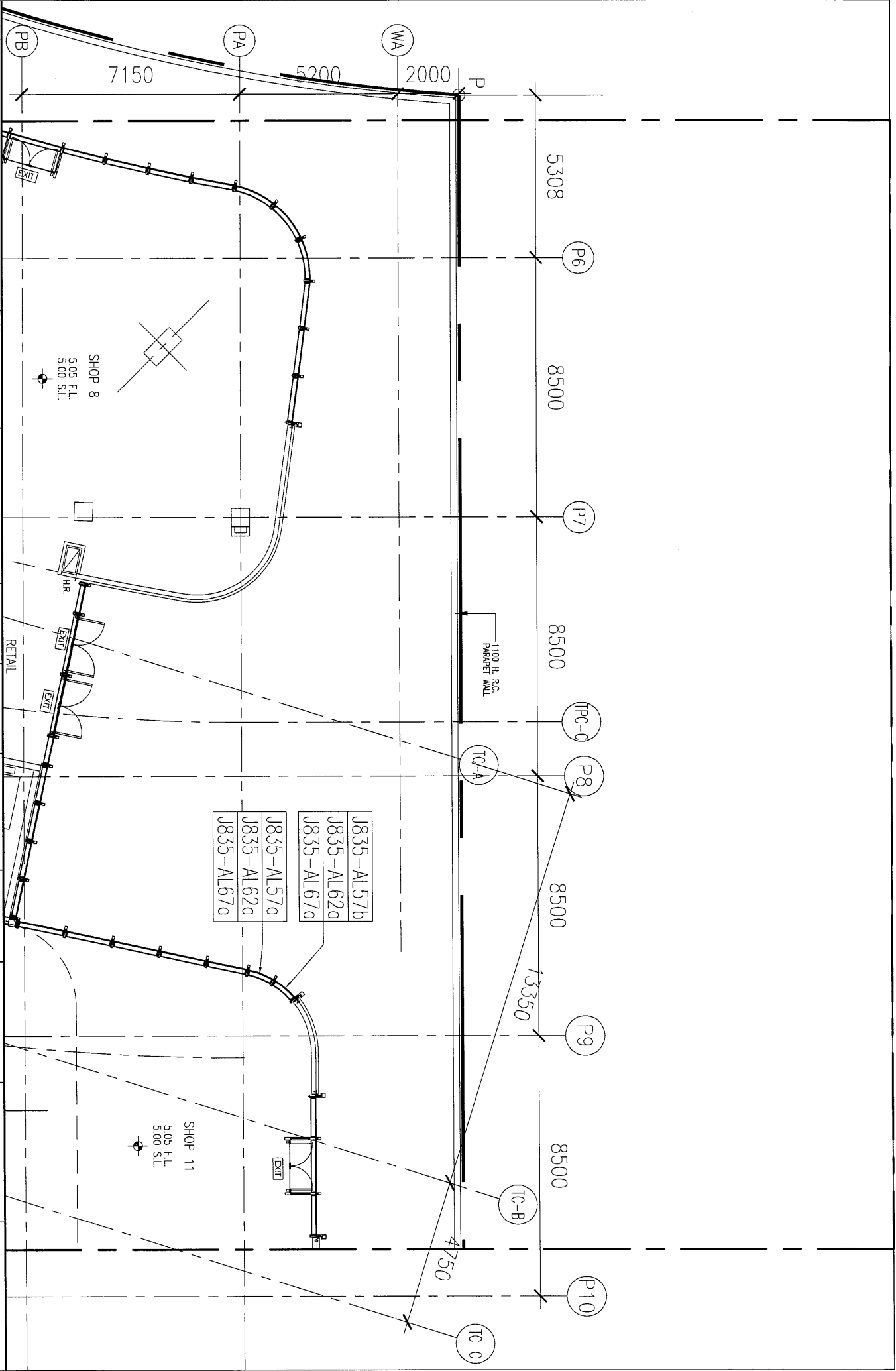
工程號	J835	地盤	將軍澳66D平台
-----	------	----	----------



名稱	彎弧型材加工圖	制圖	曾建平	2017-03-17	修改	A		
材料	{75x45x5mm厚鋁通+25x25x3mm厚鋁角}	復核			日期	2017-06-16		
顏色	{MILL}	批准			圖號	J835-AL155a		

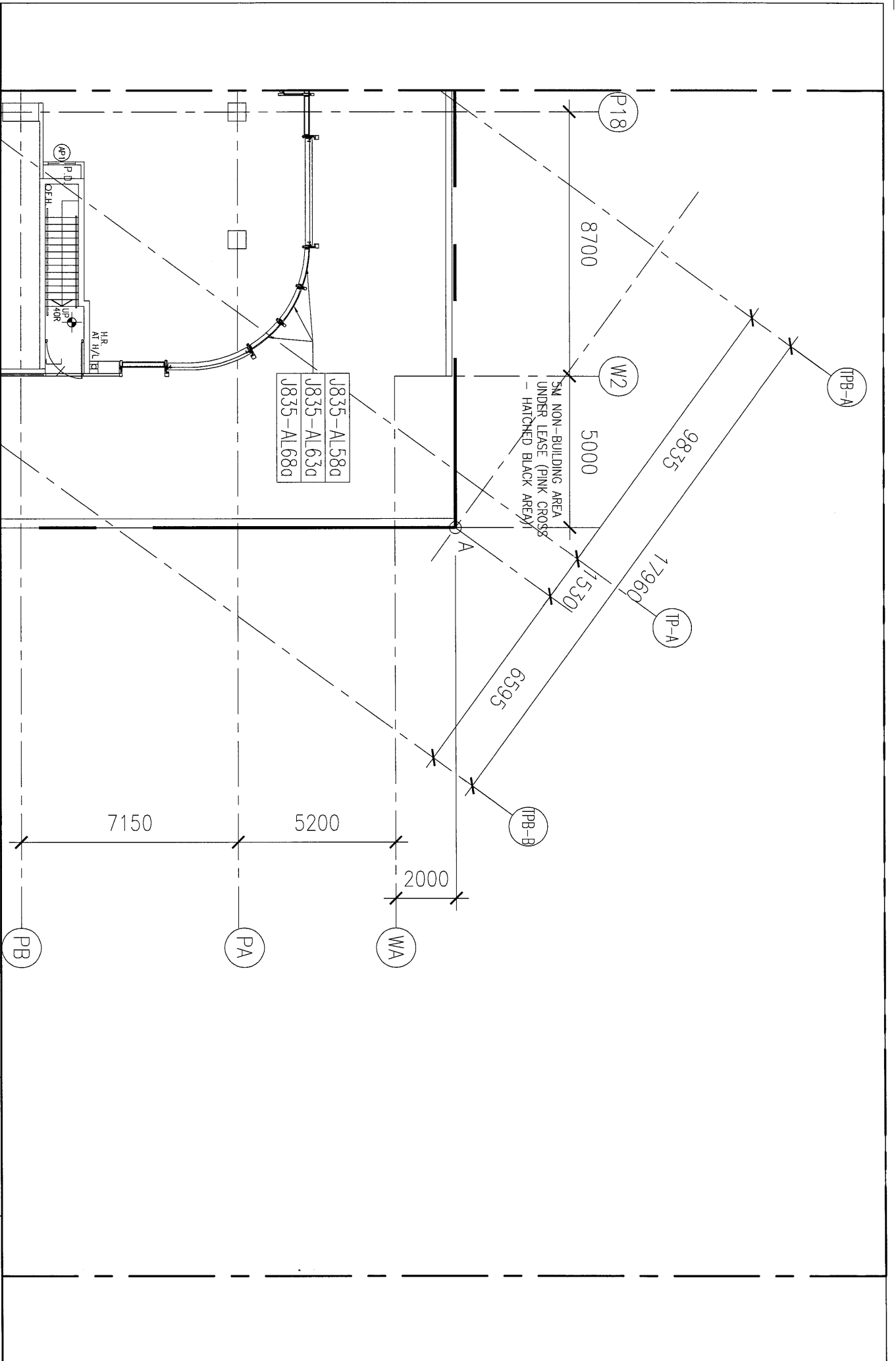


<p>美特鋁質有限公司 MIDI Aluminium Fabricator Ltd.</p>	工程號: J-835	窗號: -	數量: -	繪圖: 曾建平	日期: 2017.03.17	批准: <input type="checkbox"/> 日期: <input type="checkbox"/>	名稱: 彎弧型材位置圖	圖号: J835-LK164
	地盤: 將軍澳66D平台	顏色: -	位置: -	校核: -	日期: <input type="checkbox"/>	採用: 地盤 <input type="checkbox"/> 工廠 <input type="checkbox"/>	版次: -	版次: -



- J835-AL57d
- J835-AL62d
- J835-AL67d
- J835-AL57d
- J835-AL62d
- J835-AL67d

工程號: J835	窗號: -	數量: -	繪圖: 曾建平	日期: 2017.03.17	批准: []	日期: []	名稱: 彎弧型材位置圖	圖號: J835-LK165
地盤: 將軍澳66D平台	顏色: -	位置: -	校核: []	日期: []	採用: 地盤 <input type="checkbox"/> 工廠 <input type="checkbox"/>	日期: []	版本: []	版本: []

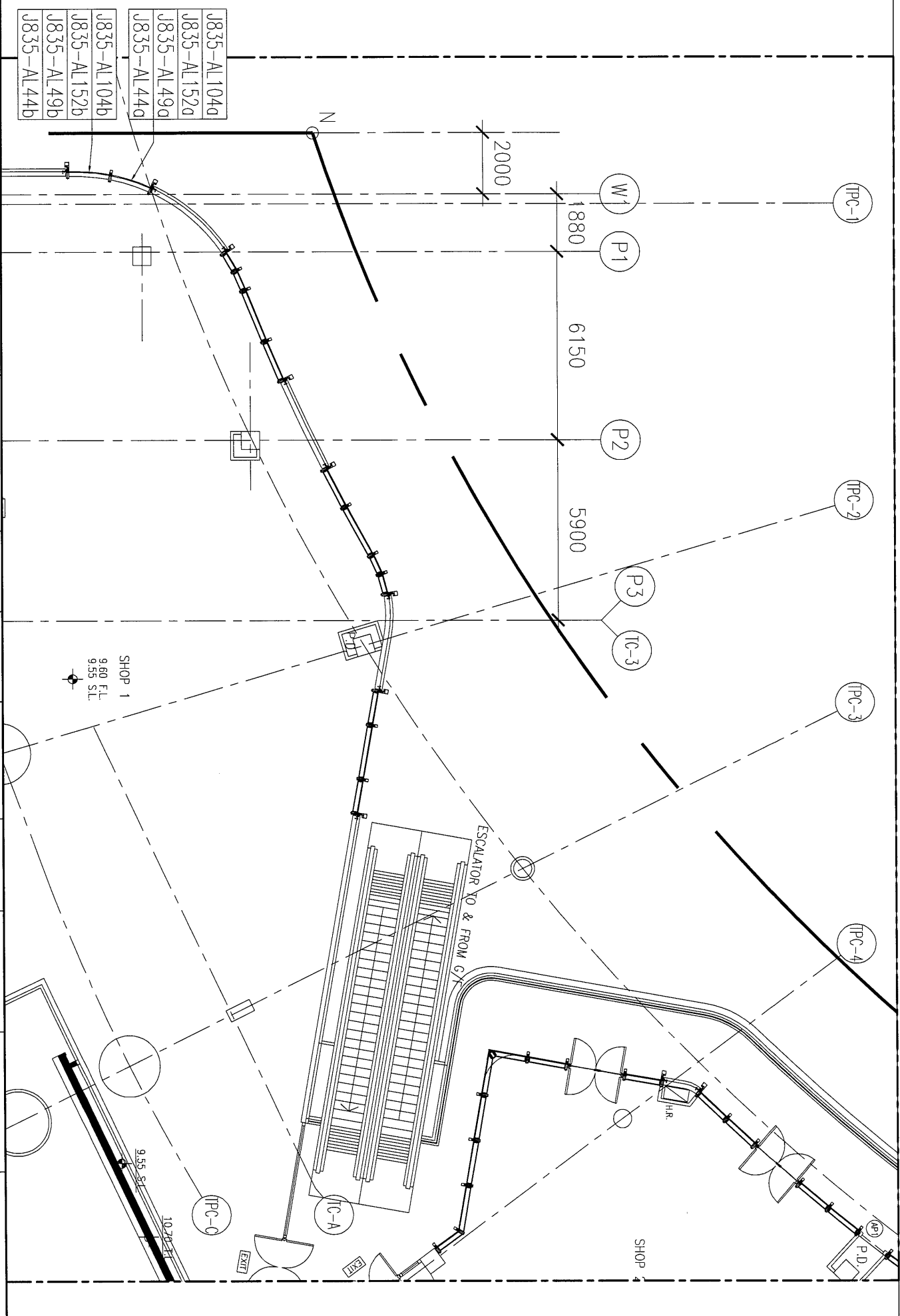


J835-AL580
J835-AL630
J835-AL680

5M NON-BUILDING AREA
UNDER LEASE (PINK CROSS
- HATCHED BLACK AREA)

工程號: J-835	窗號: -	數量: -	繪圖: 曾建平	日期: 2017.03.17	批准:	日期:	名稱: 彎弧型材位置圖	圖号: J835-LK166
地盤: 將軍澳60D平台	顏色: -	位置: -	校核:		採用: 地盤 <input type="checkbox"/> 工廠 <input type="checkbox"/>		版次:	版次:

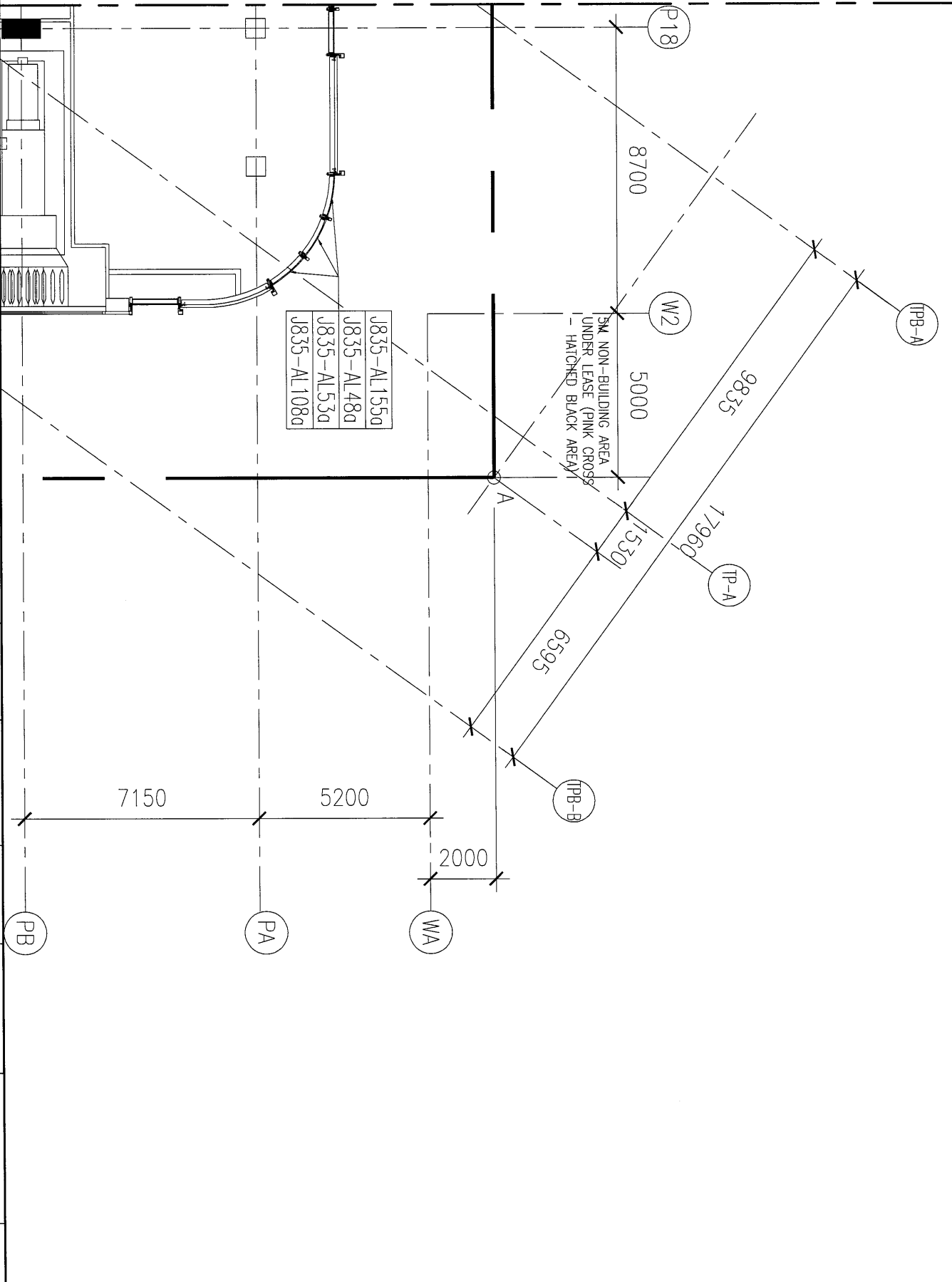
ep



- J835-AL104d
- J835-AL152d
- J835-AL490
- J835-AL440
- J835-AL104b
- J835-AL152b
- J835-AL49b
- J835-AL44b

美特鋁質有限公司 MIDI Aluminium Fabricator Ltd.	工程號: J835	窗號: -	數量: -	繪圖: 曾建平	日期: 2017.03.17	批准: <input type="checkbox"/>	日期:	名稱: 彎弧形材位置圖	圖号: J835-LK167
	地盤: 將軍澳60D平台	顏色: -	位置: -	校核: -	日期:	採用: 地盤 <input type="checkbox"/> 工廠 <input type="checkbox"/>	版次:	版次:	

12



J835-AL1550
J835-AL480
J835-AL530
J835-AL1080

美特铝质有限公司
MIDI Aluminium Fabricator Ltd.

工程號: J-835	窗號: -	數量: -	繪圖: 曾建平	日期: 2017.03.17	批准:	日期:	名稱: 彎弧型材位置圖	圖号: J835-LK169
地盤: 將軍澳60D平台	顏色: -	位置: -	校核:		採用: 地盤	<input type="checkbox"/> 工廠	版次:	版次:

J-835工程 弯弧型材 派窗表

序號	出貨編號	位置	鋁板厚度	顏色	長度	寬度	面積	數量	总面积	G/F	1/F	2/F
1	J835-AL44a	J835-LK167		PPG UCT515482XL(RY)-3				1			1	
2	J835-AL44b	J835-LK167		PPG UCT515482XL(RY)-3				1			1	
3	J835-AL46a	J835-LK168		PPG UCT515482XL(RY)-3				1			1	
4	J835-AL46b	J835-LK168		PPG UCT515482XL(RY)-3				4			4	
5	J835-AL46c	J835-LK168		PPG UCT515482XL(RY)-3				1			1	
6	J835-AL47a	J835-LK168		PPG UCT515482XL(RY)-3				1			1	
7	J835-AL47b	J835-LK168		PPG UCT515482XL(RY)-3				1			1	
8	J835-AL48a	J835-LK169		PPG UCT515482XL(RY)-3				3			3	
9	J835-AL49a	J835-LK167		PPG UCT515482XL(RY)-3				1			1	
10	J835-AL49b	J835-LK167		PPG UCT515482XL(RY)-3				1			1	
11	J835-AL51a	J835-LK168		PPG UCT515482XL(RY)-3				4			4	
12	J835-AL51b	J835-LK168		PPG UCT515482XL(RY)-3				1			1	
13	J835-AL51c	J835-LK168		PPG UCT515482XL(RY)-3				1			1	
14	J835-AL52a	J835-LK168		PPG UCT515482XL(RY)-3				1			1	
15	J835-AL52b	J835-LK168		PPG UCT515482XL(RY)-3				1			1	
16	J835-AL53a	J835-LK169		PPG UCT515482XL(RY)-3				3			3	
17	J835-AL54a	J835-LK164		PPG UCT515482XL(RY)-3				1		1		
18	J835-AL54b	J835-LK164		PPG UCT515482XL(RY)-3				1		1		
19	J835-AL57a	J835-LK165		PPG UCT515482XL(RY)-3				1		1		
20	J835-AL57b	J835-LK165		PPG UCT515482XL(RY)-3				1		1		
21	J835-AL58a	J835-LK166		PPG UCT515482XL(RY)-3				3		3		
22	J835-AL59a	J835-LK164		MILL				2		2		
23	J835-AL62a	J835-LK165		MILL				2		2		
24	J835-AL63a	J835-LK166		MILL				3		3		
25	J835-AL64a	J835-LK164		PPG UCT515482XL(RY)-3				2		2		
26	J835-AL67a	J835-LK165		PPG UCT515482XL(RY)-3				2		2		
27	J835-AL68a	J835-LK166		PPG UCT515482XL(RY)-3				3		3		
28	J835-AL104a	J835-LK167		MILL				1			1	
29	J835-AL104b	J835-LK167		MILL				1			1	
30	J835-AL106a	J835-LK168		MILL				1			1	
31	J835-AL106b	J835-LK168		MILL				4			4	
32	J835-AL106c	J835-LK168		MILL				1			1	
33	J835-AL107a	J835-LK168		MILL				1			1	
34	J835-AL107b	J835-LK168		MILL				1			1	
35	J835-AL108a	J835-LK169		MILL				3			3	
36	J835-AL152a	J835-LK167		MILL				1			1	
37	J835-AL152b	J835-LK167		MILL				1			1	
38	J835-AL153a	J835-LK168		MILL				1			1	
39	J835-AL153b	J835-LK168		MILL				4			4	
40	J835-AL153c	J835-LK168		MILL				1			1	
41	J835-AL154a	J835-LK168		MILL				1			1	
42	J835-AL154b	J835-LK168		MILL				1			1	
43	J835-AL155a	J835-LK169		MILL				3			3	
44								合计:	73		21	52