



工程指示 / 要求簡箋(E.I.)

工程指示編號：EI 7058/17 修改版次：
 工程編號：7885 工程名稱：特快66D
 工程項目：船廠-在泥地整用鋁料加工工程
 收件人：見紙 發件人：Eddie 日期：2017-3-15

要求提供 / 確認 事項：

- | | | |
|--|-------------------------------------|-------------------------------|
| <input type="checkbox"/> 初步鋁料 B.M. | <input type="checkbox"/> 加工拆圖，然後生產 | <input type="checkbox"/> 尺寸表 |
| <input type="checkbox"/> 正式鋁料 B.M. | <input type="checkbox"/> 技術上資料 / 指示 | <input type="checkbox"/> 報價 |
| <input type="checkbox"/> 配件 B.M. | <input type="checkbox"/> 樣辦或貨品說明書 | <input type="checkbox"/> 分判合約 |
| <input checked="" type="checkbox"/> 其他：_____ | | |

內容：特快66D船廠加工工程指示

請在 2017.3.15 前完成上列要求。

附有關圖紙 / 文件：

1+ 份

以上項目為：

- 原合約工程包 原合約工程加 / 減賬 新工程報價

原因：-

分發東莞各部門：

- () 生產技術總監 連附件 () 技術部 連附件 () 生產部 連附件 () 機械設計部 連附件
 () 採購部 連附件 () 生產統籌部 連附件
 () 質檢部 連附件 () 會計部 連附件 () 報關組 連附件 () 其他 _____ 連附件

分發香港各部門：


- () 行政部 連附件 () 會計部 連附件 () 統籌部 連附件 () 工程部地盤科文 連附件
 () 採購部 連附件 () QS 部 連附件 () 維修部 連附件 () 其他 _____ 連附件

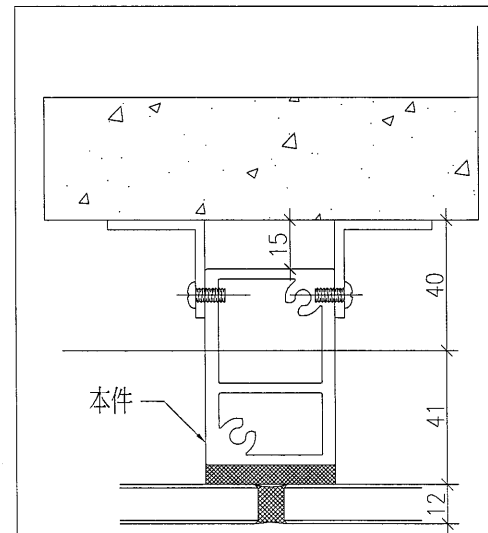
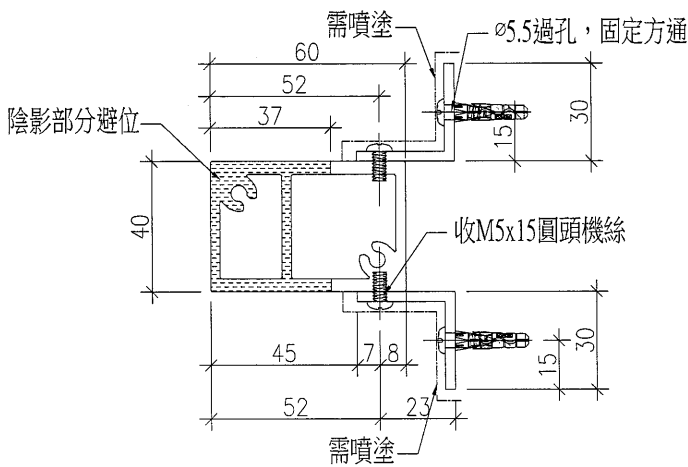
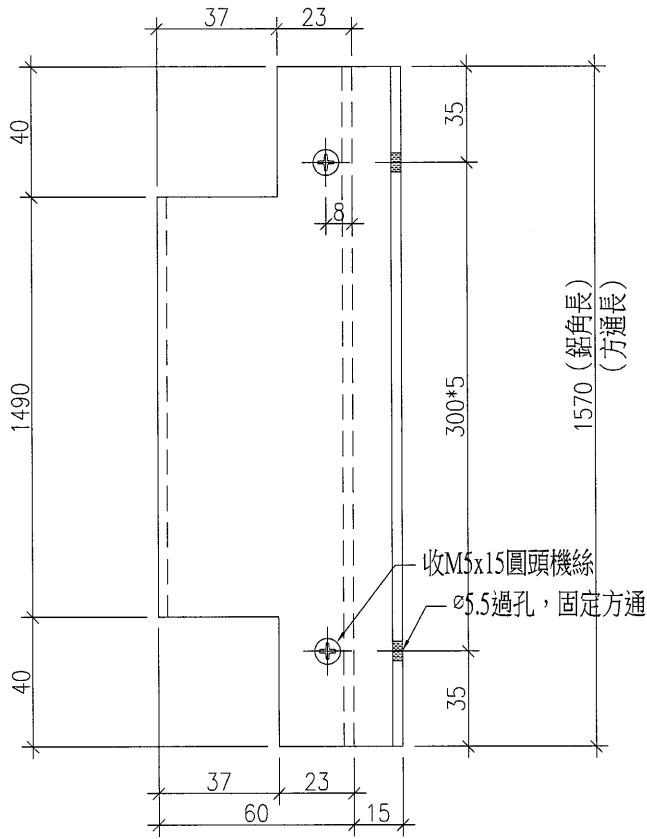
傳遞編號：

HK 0787 (FTP)

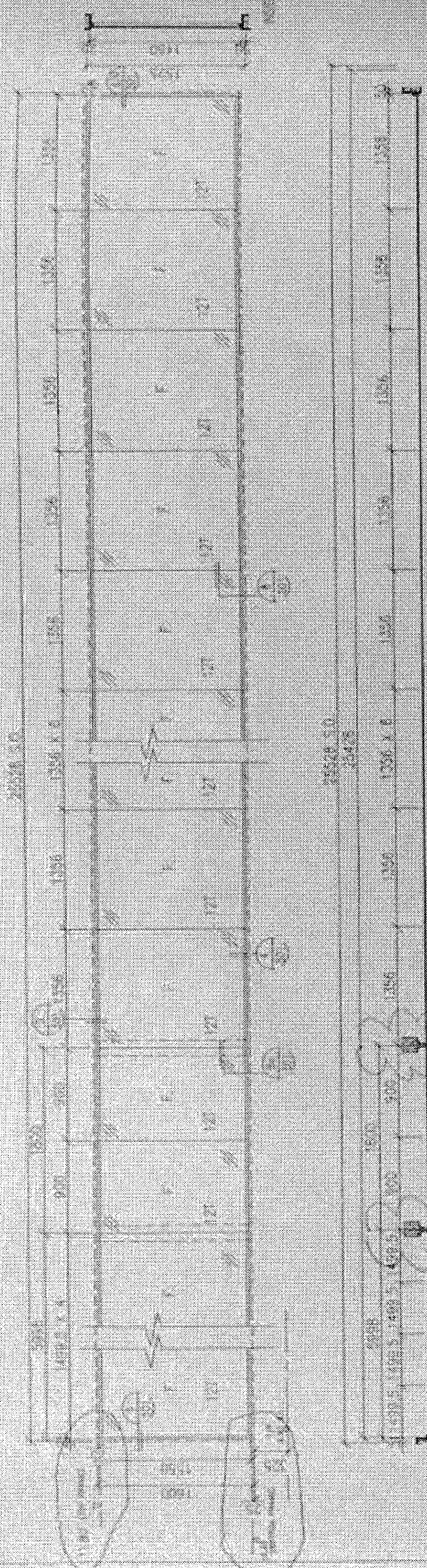
發件人簽署：

項目經理簽署：

 美特鋁質 有限公司 MIDI Aluminium Fabricator Ltd.				類別		物料號	
				制圖	黃漢卿	2017.3.15	圖號 1F/W4-ZL1
修改				復核	王禮秋	2017.3.15	數量 2
日期				批准			位置 1F/4W



工程號	J-835	地盤	將軍澳天晉平臺	附 件
名稱	方通加工圖		採用	
材料	X85386+30x30x3mm厚鋁角		地盤	
顏色	PPG UCT26694SC-3(古銅色)		工廠	



MARK
 1/7 CHINA PLAN ROOM

NOTE: THE RAISED ALUMINUM FRAME GLASS DOOR (SHOWN BY
 WITH THE FRAME SUPPORT GLASS
 INCLUDING ALUM. WINDOW FRAME

增加二支柱
 補正(補)

J-835天晉平臺派窗表

序號	出貨編號	位置	位置	顏色	長度	高度	面積	數量	總面積	G/F	1/F	2/F	3/F	備註
1	1F/W4-ZL1	1F/W4		古銅色	1570						1.000			中柱料

6