

工程指示 / 要求簡箋(E.I.)

工程指示編號：EI 7056 修改版次：
 工程編號：J835 工程名稱：將軍澳 660 平台
 工程項目：鋁桁架 - 確認鐵件加工圖紙(圓柱)
 收件人：羅小姐 發件人：Eddie 日期：2017.3.15

要求提供 / 確認 事項：

- | | | |
|--|-------------------------------------|-------------------------------|
| <input type="checkbox"/> 初步鋁料 B.M. | <input type="checkbox"/> 加工拆圖，然後生產 | <input type="checkbox"/> 尺寸表 |
| <input type="checkbox"/> 正式鋁料 B.M. | <input type="checkbox"/> 技術上資料 / 指示 | <input type="checkbox"/> 報價 |
| <input type="checkbox"/> 配件 B.M. | <input type="checkbox"/> 樣辦或貨品說明書 | <input type="checkbox"/> 分判合約 |
| <input checked="" type="checkbox"/> 其他：_____ | | |

內容：請按圖紙加工，並按圖紙加工。

請在 2017.5.28 前完成上列要求。

附有關圖紙 / 文件：

1+ 12頁

- 以上項目為：
 原合約工程包 原合約工程加 / 減賬 新工程報價

原因：-

分發東莞各部門：

- () 生產技術總監 連附件 () 技術部 連附件 () 生產部 連附件 () 機械設計部 連附件
 () 採購部 連附件 () 生產統籌部 連附件
 () 質檢部 連附件 () 會計部 連附件 () 報關組 連附件 () 其他 _____ 連附件

分發香港各部門：

- () 行政部 連附件 () 會計部 連附件 () 統籌部 連附件 () 工程部地盤科文 連附件
 () 採購部 連附件 () QS 部 連附件 () 維修部 連附件 () 其他 _____ 連附件

傳遞編號：

HK (FTP)

發件人簽署：

項目經理簽署：

工程號: J-835

計算:

吳禕瑜

日期:

13/3/2017

送呈: 施哥

地盤名稱: 天晉平臺

核對:

王禮秋

日期:

13/3/2017

副本:

地盤用鐵件BM表

項目類別: 鋁板項目 鐵件加工圖

批准:

日期:

修改版次:

A/C Code:

鐵件總重量KG:

1926.86

此BM依據最新施工圖資料計算

序號	修改內容	鐵件圖號	圖紙名稱	顏色	實用	後備	總數	單位	單件 (kg)	總重量 (kg)	備注
1		J835-TT-001	鐵通加工圖	熱浸鍍鋅	120	0	120	件	0.906	108.720	
2		J835-TJ-002	鐵角加工圖	熱浸鍍鋅+噴瀝青油	240	0	240	件	0.185	44.640	
3		J835-TJ-003	鐵角加工圖	熱浸鍍鋅+噴瀝青油	112	0	112	件	4.841	542.192	
4		J835-TJ-004	鐵角加工圖	熱浸鍍鋅+噴瀝青油	112	0	112	件	4.541	508.592	
5		J835-TJ-005	鐵角加工圖	熱浸鍍鋅+噴瀝青油	112	0	112	件	3.874	433.888	
6		J835-TJ-006	鐵角加工圖	熱浸鍍鋅+噴瀝青油	8	0	8	件	4.798	38.384	
7		J835-TJ-007	鐵角加工圖	熱浸鍍鋅+噴瀝青油	8	0	8	件	4.419	35.352	
8		J835-TJ-008	鐵角加工圖	熱浸鍍鋅+噴瀝青油	8	0	8	件	3.083	24.664	
9		J835-TC-001	鐵槽加工圖	熱浸鍍鋅	8	0	8	件	4.755	38.040	
10		J835-TC-002	鐵槽加工圖	熱浸鍍鋅	8	0	8	件	13.439	107.512	
11		J835-TC-003	鐵槽加工圖	熱浸鍍鋅	4	0	4	件	11.218	44.872	
12					合計:		740	件	合共:	1926.856	KG

加工說明 1.所有鐵件均需熱浸鍍鋅,材質為Grade S275(BS EN10025 & EN10210)



美特鋁質 有限公司
MIDI Aluminium Fabricator Ltd.

数量

备注

3

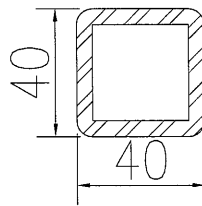
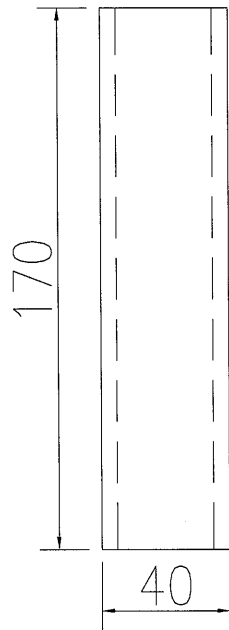
工程號

J-835

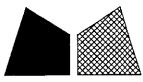
地盤

天晉平臺

120



名稱	鐵通加工圖	制圖	吳祿瑜	2017.03.13	修改			
材料	40*40*4mm鐵通	復核	王禮秋	2017.03.13	日期			
顏色	熱浸鍍鋅	批准			圖號	J835-TT-001		



数量

备注

4

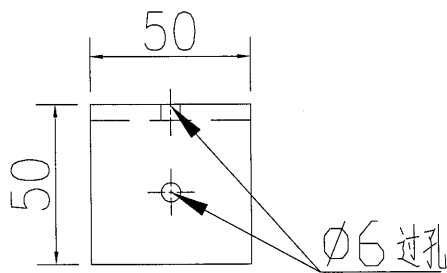
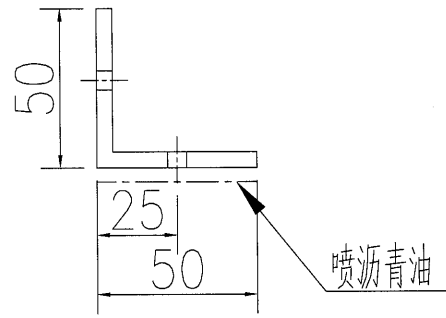
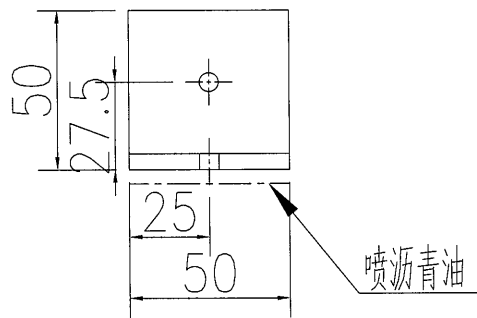
工程號

J-835

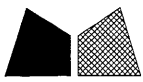
地盤

天晉平臺

240

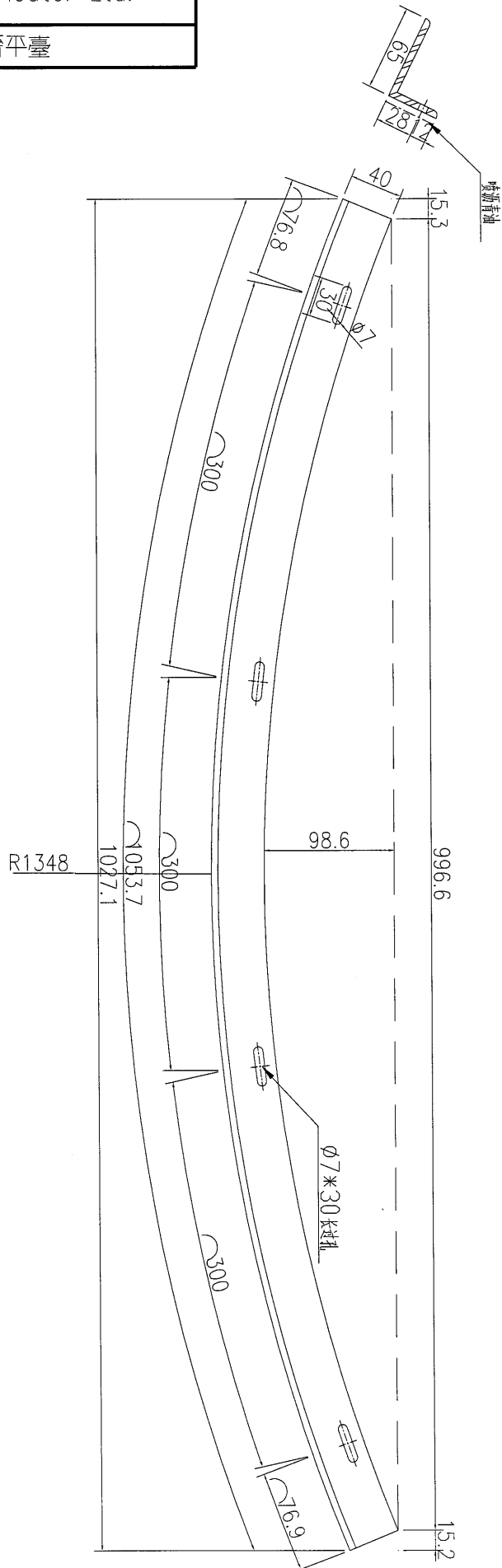


名稱	鐵角加工圖	制圖	吳祎瑜	2017.03.13	修改			
材料	50*50*5mm鐵角	復核	王禮秋	2017.03.13	日期			
顏色	熱浸鍍鋅+噴瀝青油	批准			圖號	J835-TJ-002		



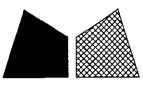
5

工程號 J-835 地盤 天晉平臺

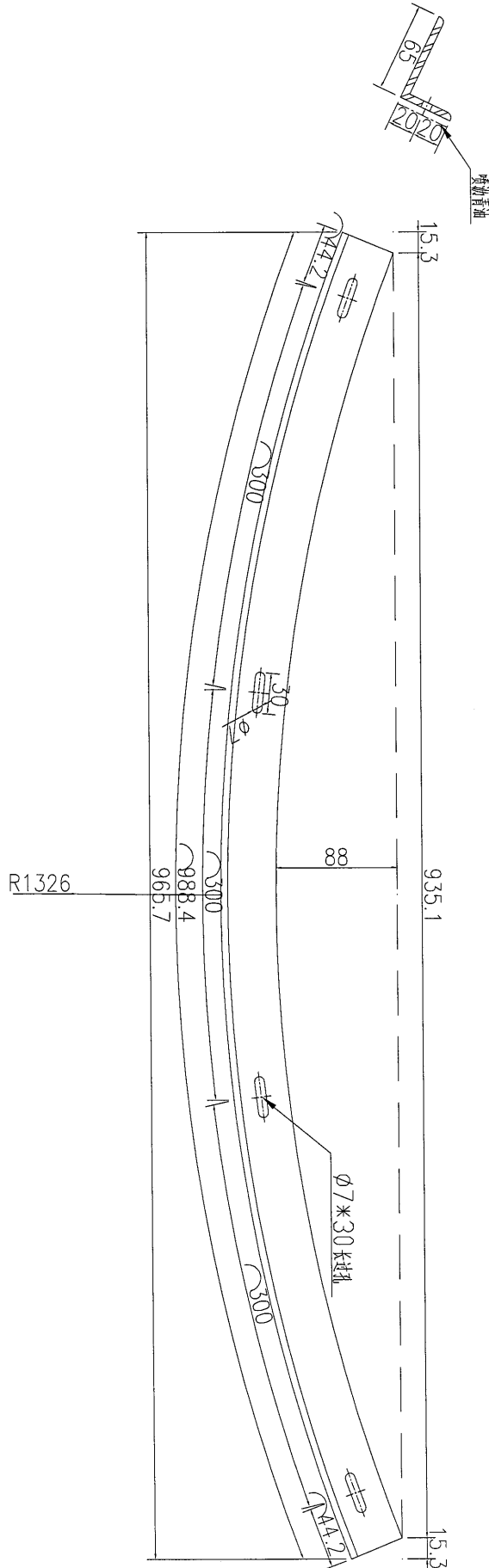


數量	112
备注	

名稱	鐵角加工圖	制圖	吳祿瑜	2017.03.13	修改	
材料	65*40*6mm鐵角	復核	王禮秋	2017.03.13	日期	
顏色	熱浸鍍鋅+噴瀝青油	批准			圖號	J835-TJ-003

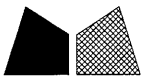


工程號	J-835	地盤	天晉平臺
-----	-------	----	------

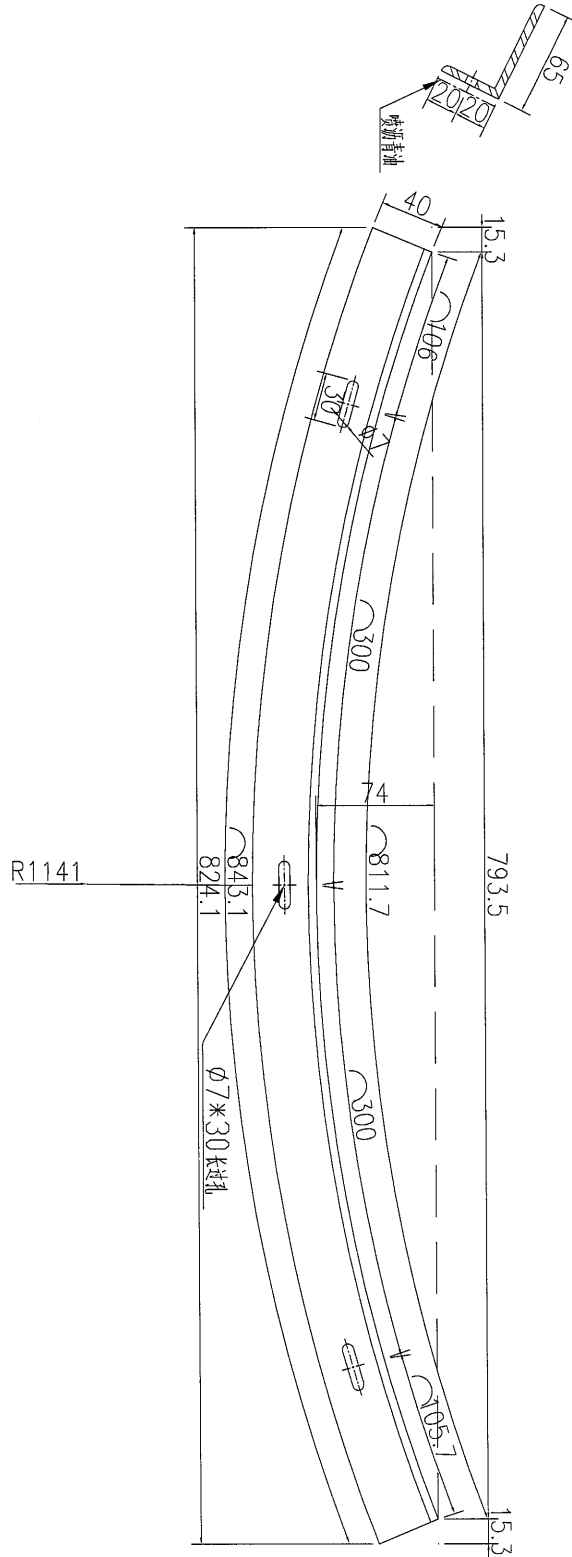


数量	112	备注
----	-----	----

名稱	鐵角加工圖	制圖	吳祎瑜	2017.03.13	修改		
材料	65*40*6mm铁角	復核	王礼秋	2017.03.13	日期		
顏色	热浸镀锌+喷瀝青油	批准			圖號	J835-TJ-004	

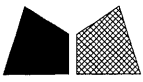


工程號 J-835 地盤 天晉平臺

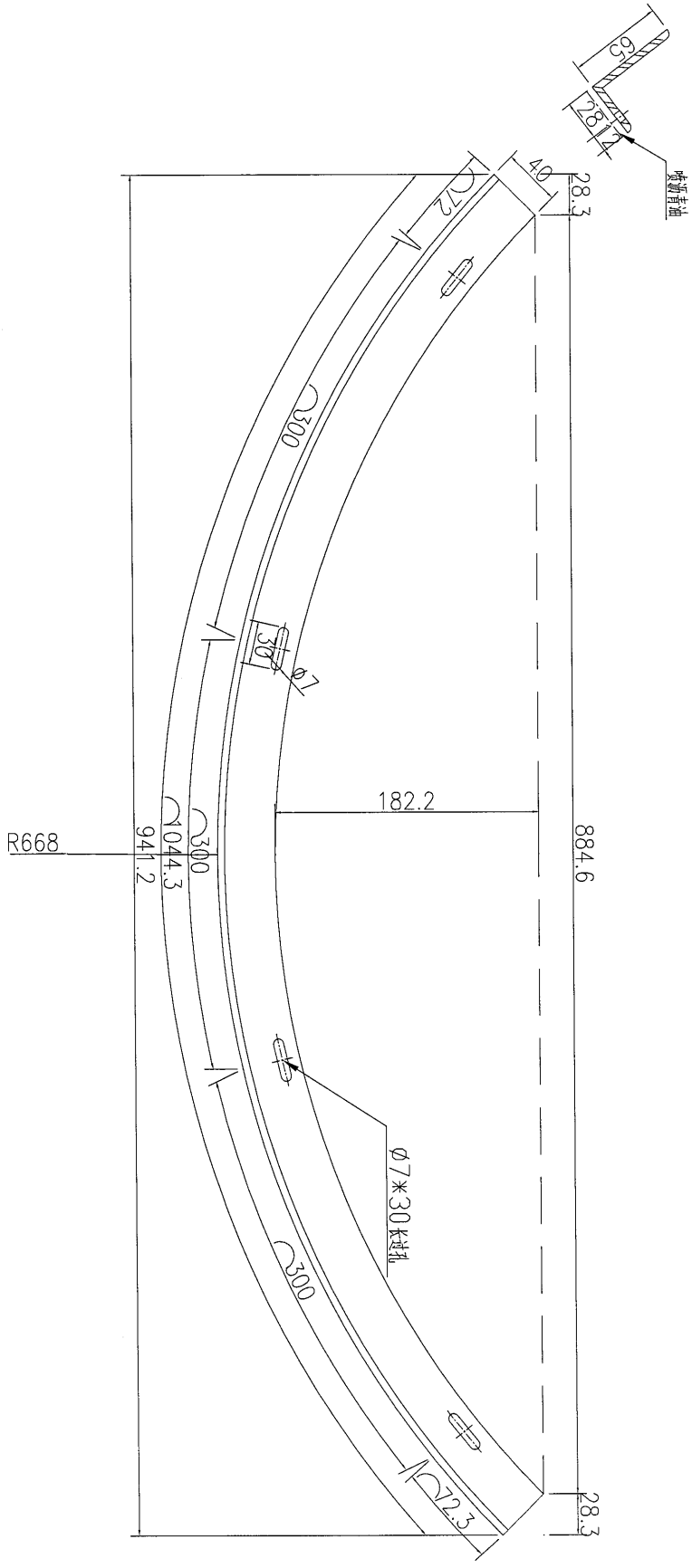


數量	112
备注	

名稱	鐵角加工圖	制圖	吳祎瑜	2017.03.13	修改		
材料	65*40*6mm鐵角	復核	王禮秋	2017.03.13	日期		
顏色	熱浸鍍鋅+噴瀝青油	批准			圖號	J835-TJ-005	



工程號	J-835	地盤	天晉平臺
-----	-------	----	------

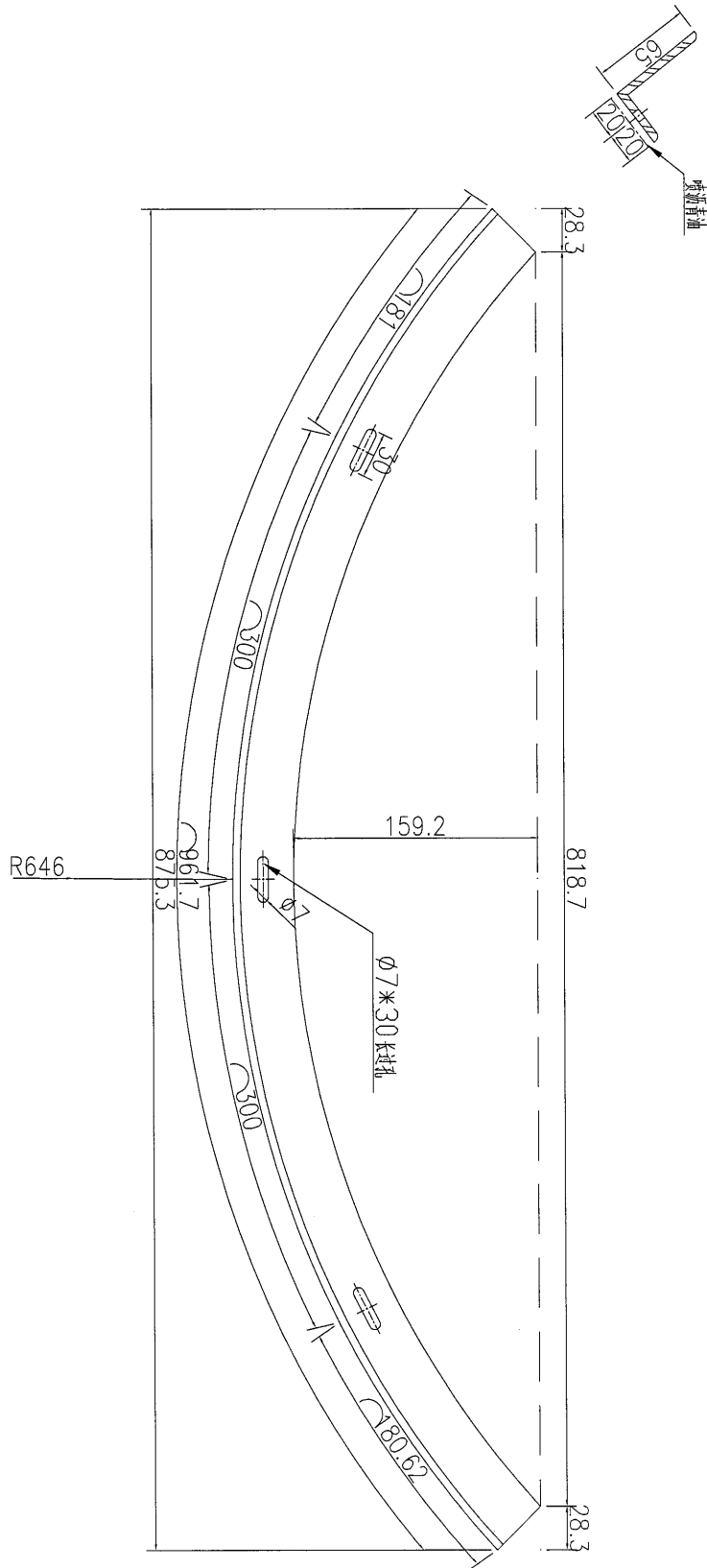


數量	8
备注	

名稱	鐵角加工圖	制圖	吳沛瑜	2017.03.13	修改	
材料	65*40*6mm鐵角	復核	王禮秋	2017.03.13	日期	
顏色	熱浸鍍鋅+噴瀝青油	批准			圖號	J835-TJ-006

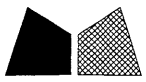


工程號	J-835	地盤	天管平臺
-----	-------	----	------

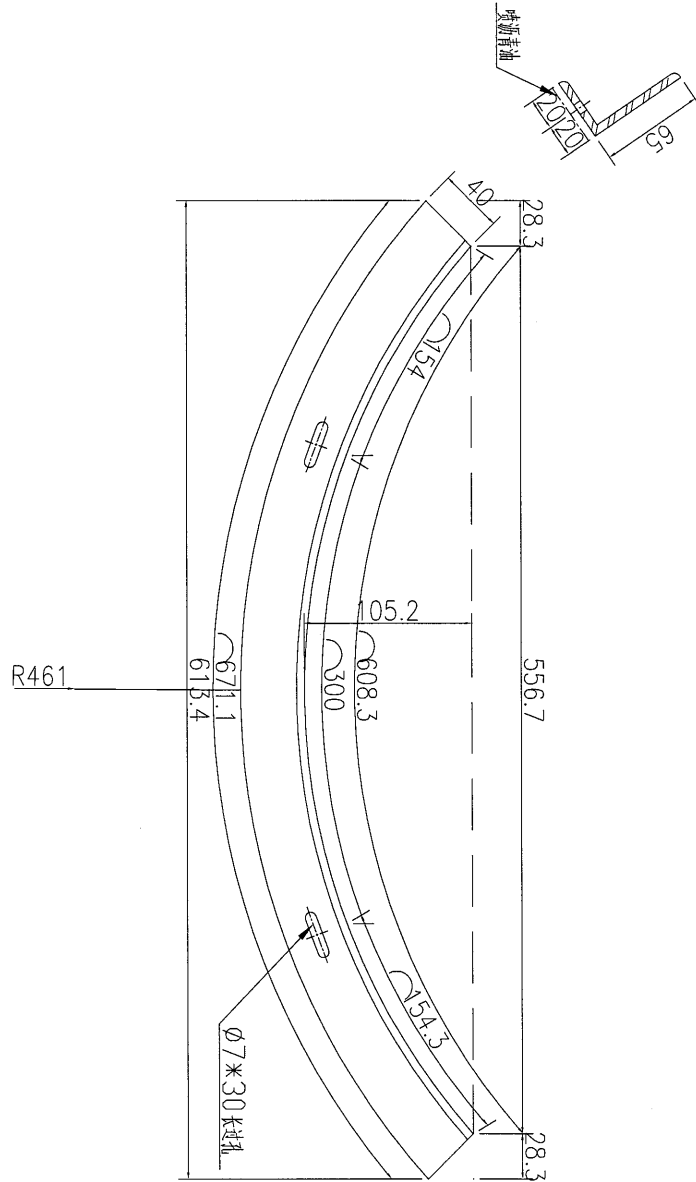


數量	8
备注	

名稱	鐵角加工圖	制圖	吳祿瑜	2017.03.13	修改		
材料	65*40*6mm鐵角	復核	王禮秋	2017.03.13	日期		
顏色	熱浸鍍鋅+噴瀝青油	批准			圖號	J835-TJ-007	



工程號	J-835	地盤	天簷平臺
-----	-------	----	------



數量	8
备注	

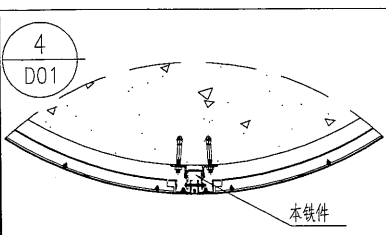
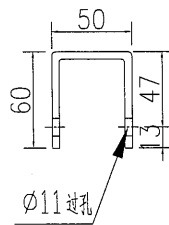
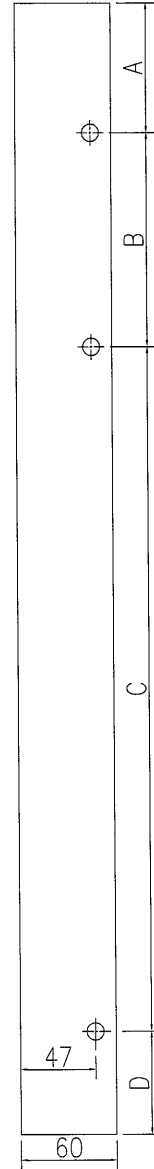
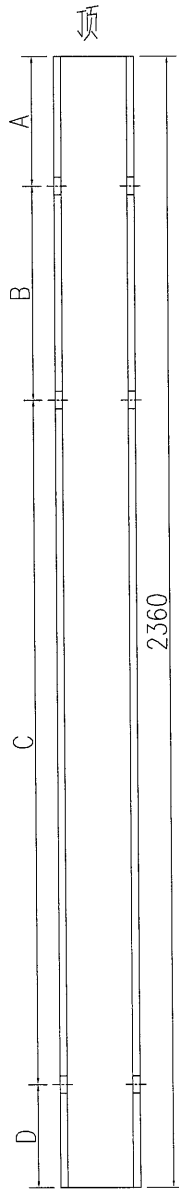
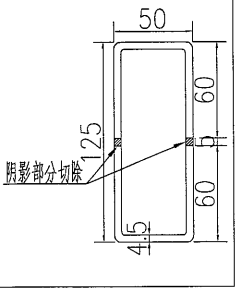
名稱	鐵角加工圖	制圖	吳祎瑜	2017.03.13	修改		
材料	65*40*6mm铁角	復核	王礼秋	2017.03.13	日期		
顏色	热浸镀锌+喷沥青油	批准			圖號	J835-TJ-008	



美特鋁質 有限公司
MIDI Aluminium Fabricator Ltd.

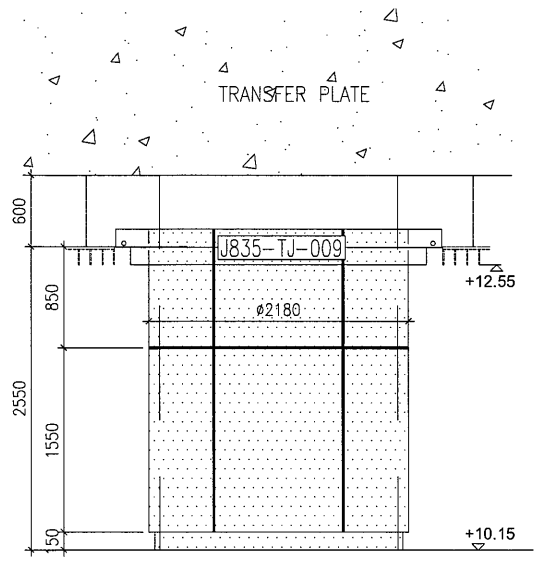
序號	編號	長度 (L)	A	B	C	D	數量
1	J835-TC-001	835	154		500	181	8
2	J835-TC-002	2360	185		500*4	175	8
3	J835-TC-003	1970	185	450	500*2	335	4

工程號	J-835	地盤	天晉平臺
-----	-------	----	------

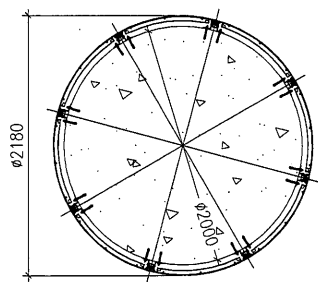


名稱	鐵槽加工圖	制圖	吳祎瑜	2017.03.13	修改		
材料	60*50*4.5mm厚鐵槽	復核	王礼秋	2017.03.13	日期		
顏色	热浸镀锌	批准			圖號	J835-TC-001	

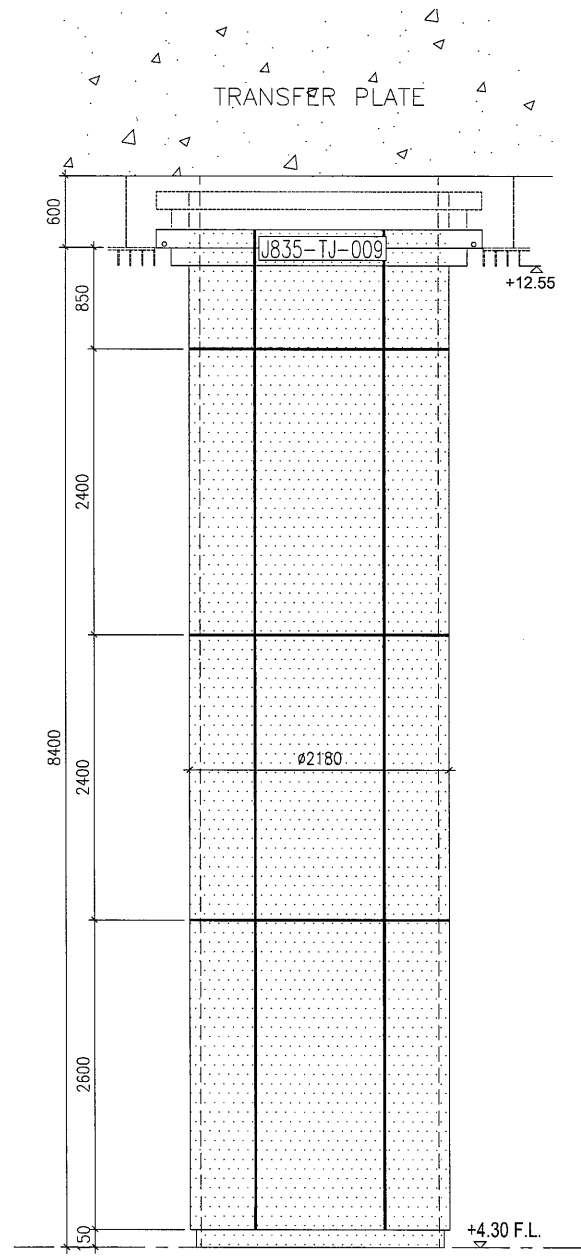
工程號 J-835 地盤 天晉平臺



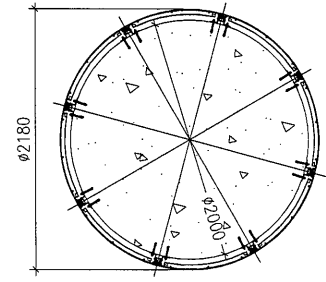
A TYPE A



數量: 1 柱



B TYPE B



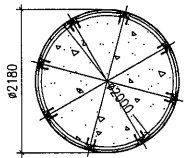
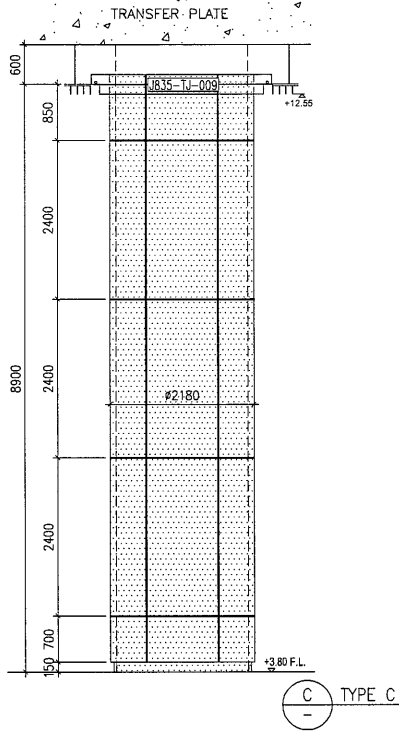
數量: 1 柱

名稱	圓柱鐵件安裝位置圖	制圖	吳祿瑜	2017.03.13	修改		
材料		復核	王礼秋	2017.03.13	日期		
顏色		批准			圖號	J835-YT-01A	

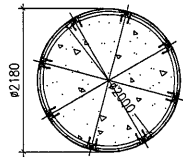
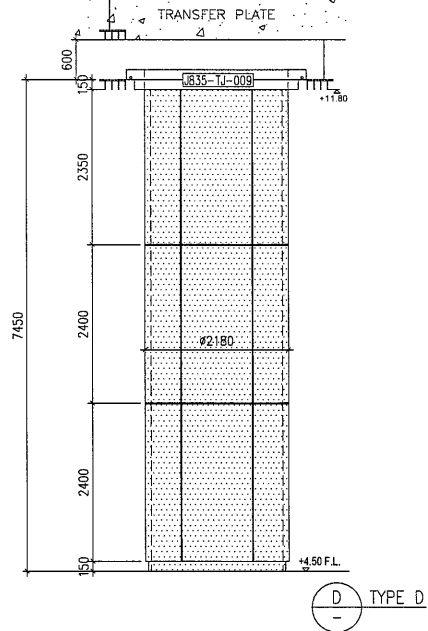


18

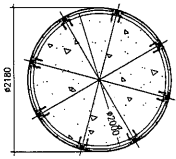
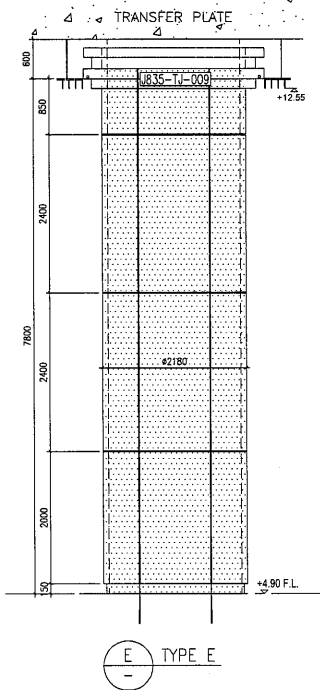
工程號 J-835 地盤 天晉平臺



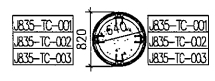
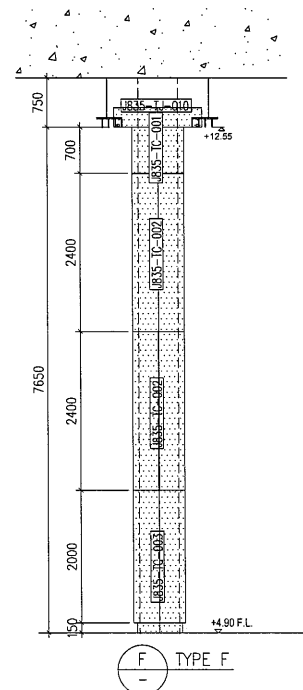
數量: 1 柱



數量: 5 柱



數量: 5 柱

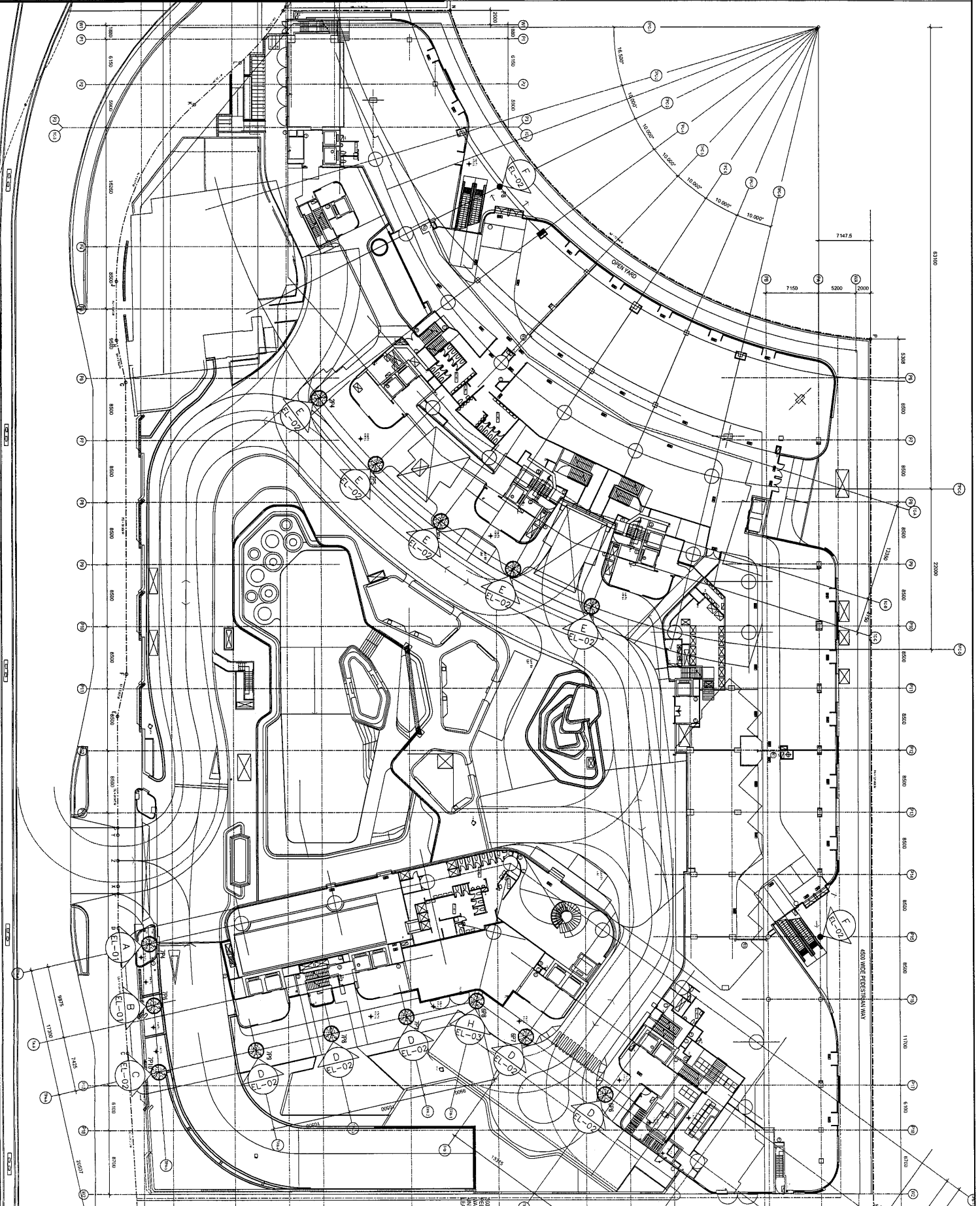


數量: 2 柱

名稱	圓柱鐵件安裝位置圖	制圖	吳沛瑜	2017.03.13	修改		
材料		復核	王礼秋	2017.03.13	日期		
顏色		批准			圖號	J835-YT-02A	



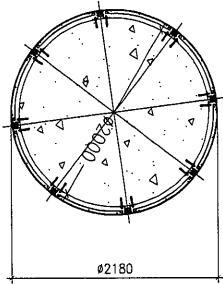
工程號 J-835 地盤 天晉平臺



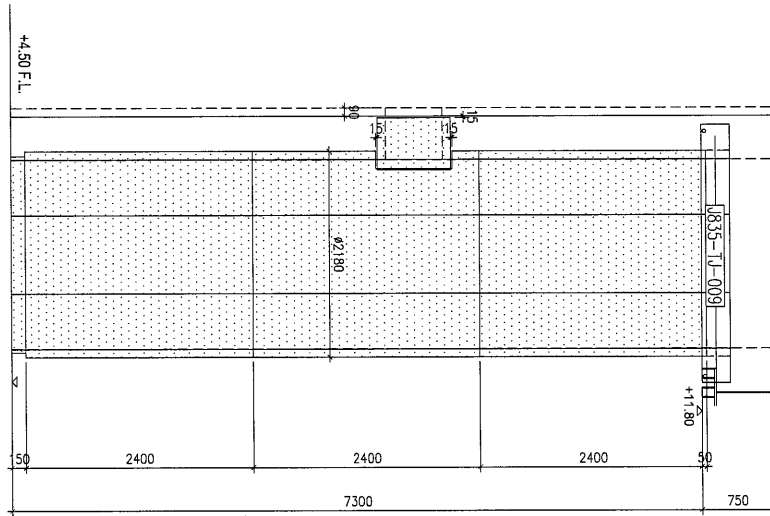
名稱	圓柱鐵件安裝位置圖	制圖	吳沛瑜	2017.03.13	修改	
材料		復核	王禮秋	2017.03.13	日期	
顏色		批准			圖號	J835-YT-03A



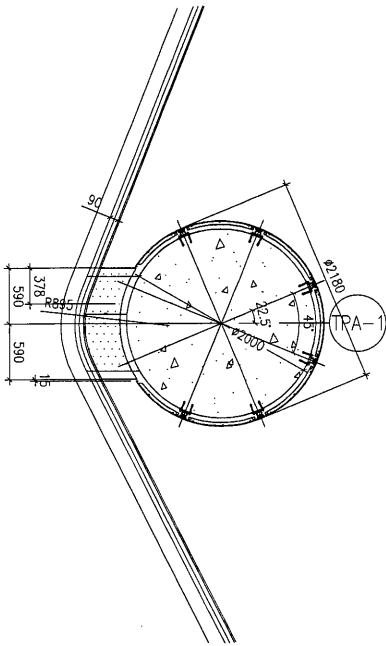
工程號 J-835 地盤 天晉平臺



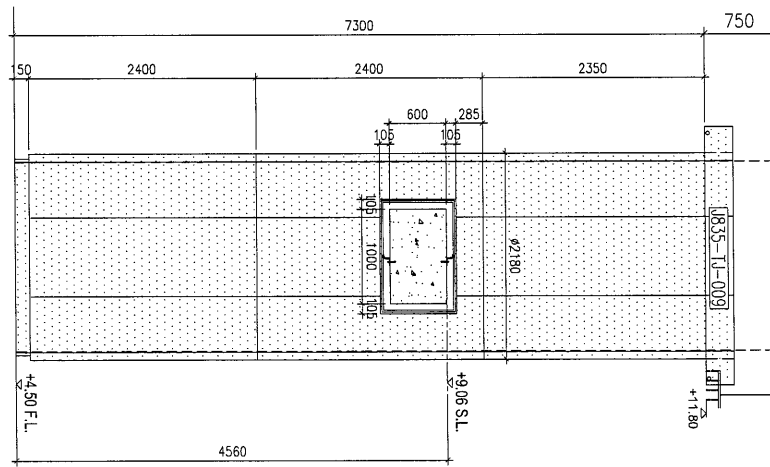
G 視圖



TRANSFER PLATE



H TYPE H



TRANSFER PLATE

R.C. COLUMN(6P8)

數量: 1 柱

名稱	圓柱鐵件安裝位置圖	制圖	吳祎瑜	2017.03.13	修改	
材料		復核	王礼秋	2017.03.13	日期	
顏色		批准			圖號	J835-YT-04A