

工程指示 / 要求簡箋(E.I.)

工程指示編號：EI 7050

修改版次：A

工程編號：J835

工程名稱：TKO 660 車

工程項目：鋁飾板 - 確認鋁料拉型及調紙

收件人：[Signature]

發件人：Eddie

日期：2017.3.28

要求提供 / 確認 事項：

- 初步鋁料 B.M.
- 加工拆圖，然後生產
- 尺寸表
- 正式鋁料 B.M.
- 技術上資料 / 指示
- 報價
- 配件 B.M.
- 樣辦或貨品說明書
- 分判合約
- 其他：_____

內容：請用倉存料 x 853 P3 (6063-T6)

6 支 去 拉 型，不用 另 備 年 出 單 訂 購 鋁 料

請在 2017 04 21 前完成上列要求。

附有關圖紙 / 文件：

1+ [Signature]

以上項目為：

- 原合約工程包
- 原合約工程加 / 減賬
- 新工程報價

原因：-

分發東莞各部門：

- 生產技術總監 連附件
- 技術部 連附件
- 生產部 連附件
- 機械設計部 連附件
- 採購部 連附件
- 生產統籌部 連附件
- 質檢部 連附件
- 會計部 連附件
- 報關組 連附件
- 其他 _____ 連附件

分發香港各部門：

- 行政部 連附件
- 會計部 連附件
- 統籌部 連附件
- 工程部地盤科文 連附件
- 採購部 連附件
- QS 部 連附件
- 維修部 連附件
- 其他 _____ 連附件

傳遞編號：

HK 0915 / 17 (FTP)

發件人簽署：

[Signature]

項目經理簽署：

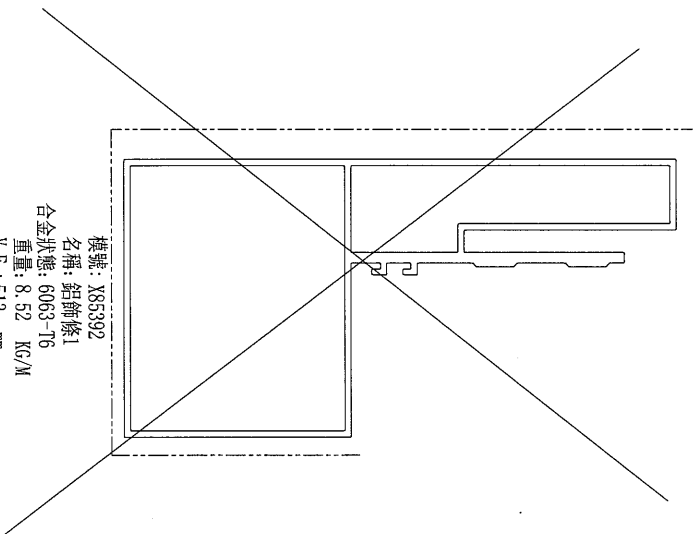
鋁型材B.M.表

工程號:	J-835	計算:	吳禮瑜	日期:	9/3/2017	送呈:	施哥	副本:	
地盤名稱:	將軍澳66D平台	核對:	王禮秋	日期:	9/3/2017	A/C Code:			
項目類別:	ALUM. CLADDING	批准:		日期:		此BM依據 收 2017-01-19圖 計算			
修改版次:	B	有顏色鋁料(Kg):	255.600	無電鍍鋁料(Kg):		V.F.總面積(米 ²):	0.000		

序號	修改內容	物料編號	鋁料名稱	顏色	合金狀態	長度 (mm)	數量 (支)			重量 (Kg)		V.F. (米 ²)		備注
							實用	後備	總數	Kg/M	總重量	米 ² /米	Total V.F.	
1	取消	X85392	鋁飾條1	PPG UCT39548XL-3-3 Coats Silver	6063-T6	5000	4	2	6	8.520	255.600	0.513	15.890	彎弧用
2	新增	X85393	鋁飾通	MILL	6063-T6	5000	4	2	6	1.629	48.870	0.000	0.000	彎弧用
3											48.9	合計:	0.000	

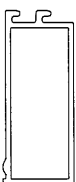
2

J-835 ALUM. CLADDING 鋁料模圖



模號: X85392
名稱: 鋁飾條1
合金狀態: 6063-T6
重量: 8.52 KG/M
V.F.: 513 mm

取消

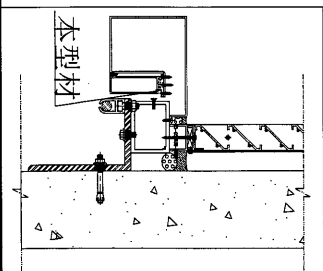
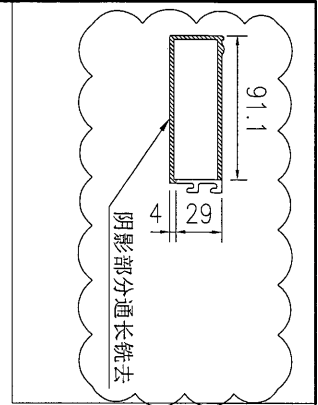
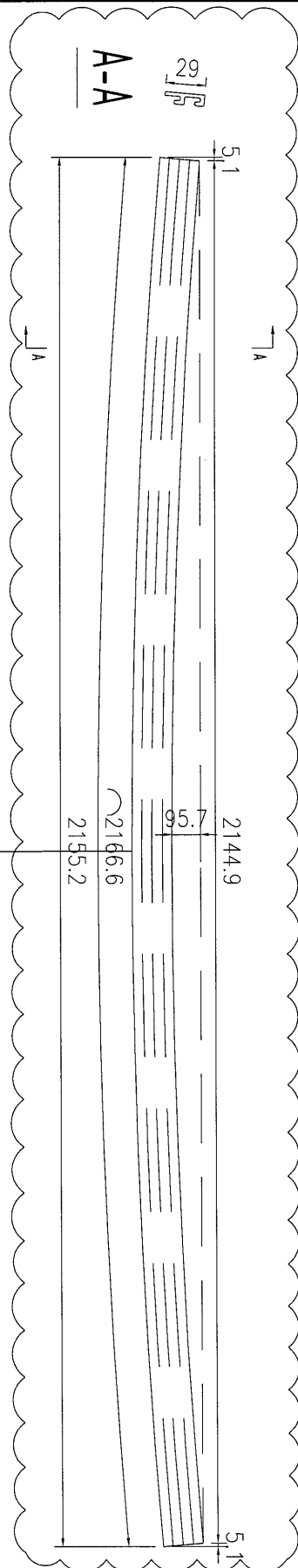


模號: X85393
名稱: 鋁飾通
合金狀態: 6063-T6
重量: 1.629 KG/M
V.F.: 0 mm

類別		物料號	
制圖	吳禕瑜	2017.02.08	圖號 J835-WHL22
復核			數量 實用4支, 後備2支, 共6支
批准			位置

修改	A	B	
日期	2017.2.23	2017.3.24	

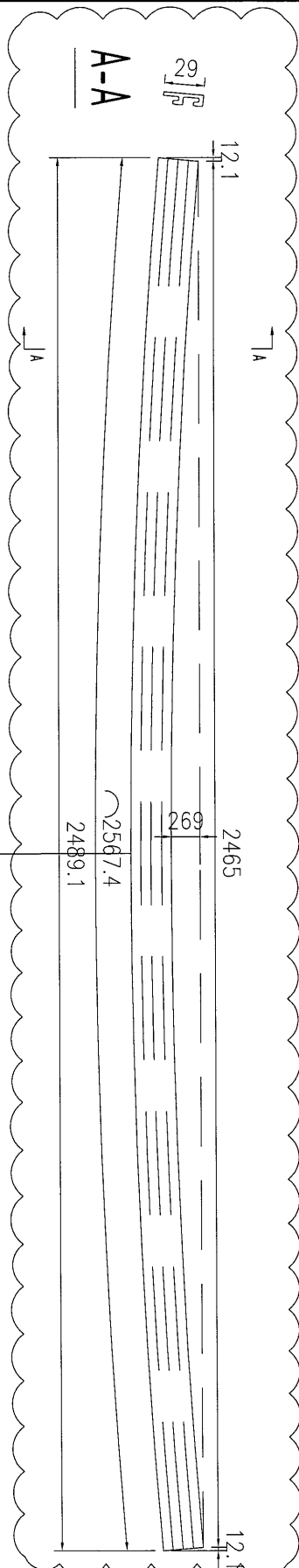
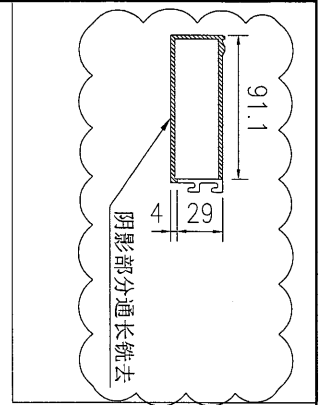
開料長度為1566.6每邊已預長300(1566.6+600=2166.6)



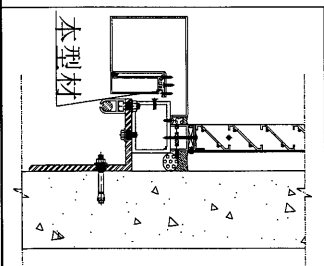
工程號	J-835	地盤	將軍澳	附 件
名稱	鋁飾通	採用		
材料	X85393	地盤		
顏色	PPD UCT39548XL-3 3Coats Silver	工廠		

類別		物料號	
制圖	吳禕瑜	2017.02.08	圖號 J835-WHL23
審核			數量 實用2支, 後備1支, 共3支
批准			位置

修改	A	B	
日期	2017.2.23	2017.3.24	



開料長度為1967.4每邊已預長300(1967.4+600=2567.4)

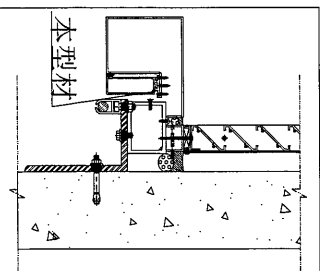
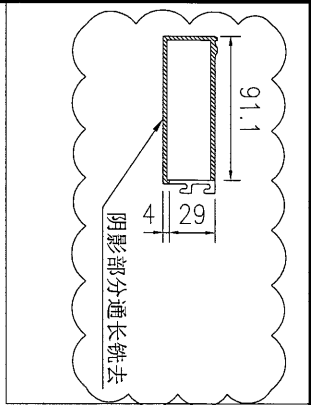
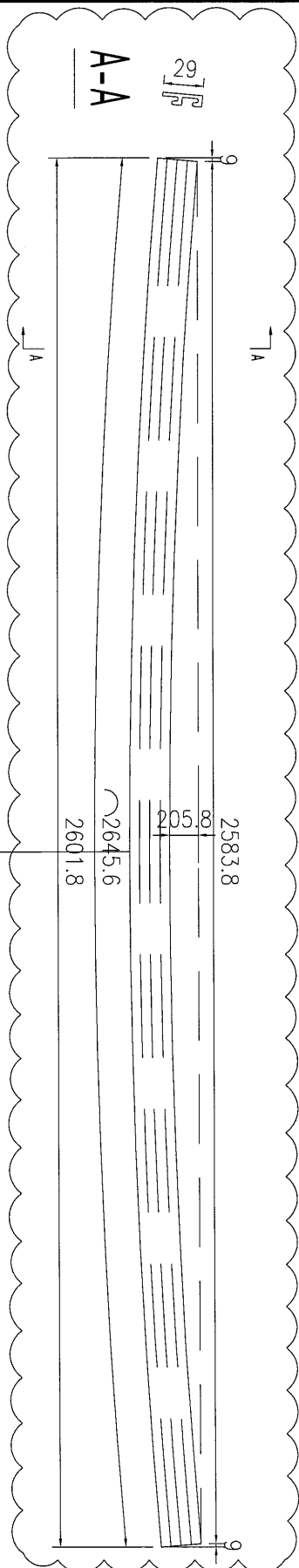


工程號	J-835	地盤	將軍澳
名稱	鋁飾通	採用	
材料	X85393	地盤	
顏色	PPD UCT39548XL-3 3Coats Silver	工廠	

附件

類別		物料號		
制圖	吳禕瑜	2017.02.08	圖號	J835-WHL24
修改	A	B	數量	實用2支, 後備1支, 共3支
日期	2017.2.23	2017.3.24	位置	
			復核	
			批准	

開料長度為2145.6每邊已預長250(2145.6+500=2645.6)



工程號	J-835	地盤	將軍澳
名稱	鋁飾通	採用	
材料	X85393	地盤	
顏色	PPD UCT39548XL-3 3Coats Silver	工廠	

附件