

工程指示 / 要求簡箋(E.I.)

工程指示編號：EI 7026/17 修改版次：
 工程編號：J835 工程名稱：TKO 66D 平台
 工程項目：鑄餅板 - 確認地盤用鑄件
 收件人：羅小姐 發件人：Eddie 日期：2017.3.13
 (7生輝 綠化牆)

要求提供 / 確認 事項：

- | | | |
|--|-------------------------------------|-------------------------------|
| <input type="checkbox"/> 初步鋁料 B.M. | <input type="checkbox"/> 加工拆圖，然後生產 | <input type="checkbox"/> 尺寸表 |
| <input type="checkbox"/> 正式鋁料 B.M. | <input type="checkbox"/> 技術上資料 / 指示 | <input type="checkbox"/> 報價 |
| <input type="checkbox"/> 配件 B.M. | <input type="checkbox"/> 樣辦或貨品說明書 | <input type="checkbox"/> 分判合約 |
| <input checked="" type="checkbox"/> 其他：_____ | | |

內容：

鑄餅板用鑄件工程指示
 鑄餅板 105% 尺寸
 20% 存檔

請在 2017.04.30 前完成上列要求。

附有關圖紙 / 文件：

1 + 16 頁

以上項目為：

- 原合約工程包 原合約工程加 / 減賬 新工程報價

原因：-

分發東莞各部門：

- () 生產技術總監 連附件 () 技術部 連附件 () 生產部 連附件 () 機械設計部 連附件
 () 採購部 連附件 () 生產統籌部 連附件
 () 質檢部 連附件 () 會計部 連附件 () 報關組 連附件 () 其他 _____ 連附件

分發香港各部門：

- () 行政部 連附件 () 會計部 連附件 () 統籌部 連附件 () 工程部地盤科文 連附件
 () 採購部 連附件 () QS 部 連附件 () 維修部 連附件 () 其他 _____ 連附件

傳遞編號：

HK 0764 (FTP)

發件人簽署：

項目經理簽署：

| | | | | | | |
|-------|------------|-----|-----|-----|-----------|--------|
| 工程號: | J-835 | 計算: | 吳禕瑜 | 日期: | 11/3/2017 | 送呈: 施哥 |
| 地盤名稱: | 天晉平臺 | 核對: | 王禮秋 | 日期: | 11/3/2017 | 副本: |
| 項目類別: | 鋁板項目 軟件加工圖 | 批准: | | 日期: | | |

| BM編號 | 修改內容 | 鐵件圖號 | 圖紙名稱 | A/C Code: | 顏色 | 實用 | 後備 | 總數 | 單位 | 單件 (kg) | 總重量 (kg) | 備注 |
|------|------|--------------|--------|-----------|-----------|-----|----|-----|----|---------|----------|----|
| 1 | | J835-TT-02 | 鐵通加工圖 | | 熱浸鍍鋅 | 1 | 0 | 1 | 件 | 5.006 | 5.006 | |
| 2 | | J835-TT-02A | 鐵通加工圖 | | 熱浸鍍鋅 | 3 | 0 | 3 | 件 | 5.006 | 15.018 | |
| 3 | | J835-TJ-04 | 鐵角加工圖 | | 熱浸鍍鋅+噴漆青油 | 2 | 2 | 4 | 件 | 1.304 | 5.216 | |
| 4 | | J835-TJ-35 | 鐵角加工圖 | | 熱浸鍍鋅+噴漆青油 | 28 | 0 | 28 | 件 | 6.158 | 172.424 | |
| 5 | | J835-TJ-36 | 鐵角加工圖 | | 熱浸鍍鋅+噴漆青油 | 25 | 0 | 25 | 件 | 6.158 | 153.950 | |
| 6 | | J835-TJ-37 | 鐵角加工圖 | | 熱浸鍍鋅+噴漆青油 | 1 | 0 | 1 | 件 | 6.158 | 6.158 | |
| 7 | | J835-TJZ-001 | 鐵介子加工圖 | | 熱浸鍍鋅 | 108 | 0 | 108 | 件 | 0.079 | 8.532 | |
| 8 | | | | | | 合計: | | 170 | 件 | | 366.304 | KG |

加工說明

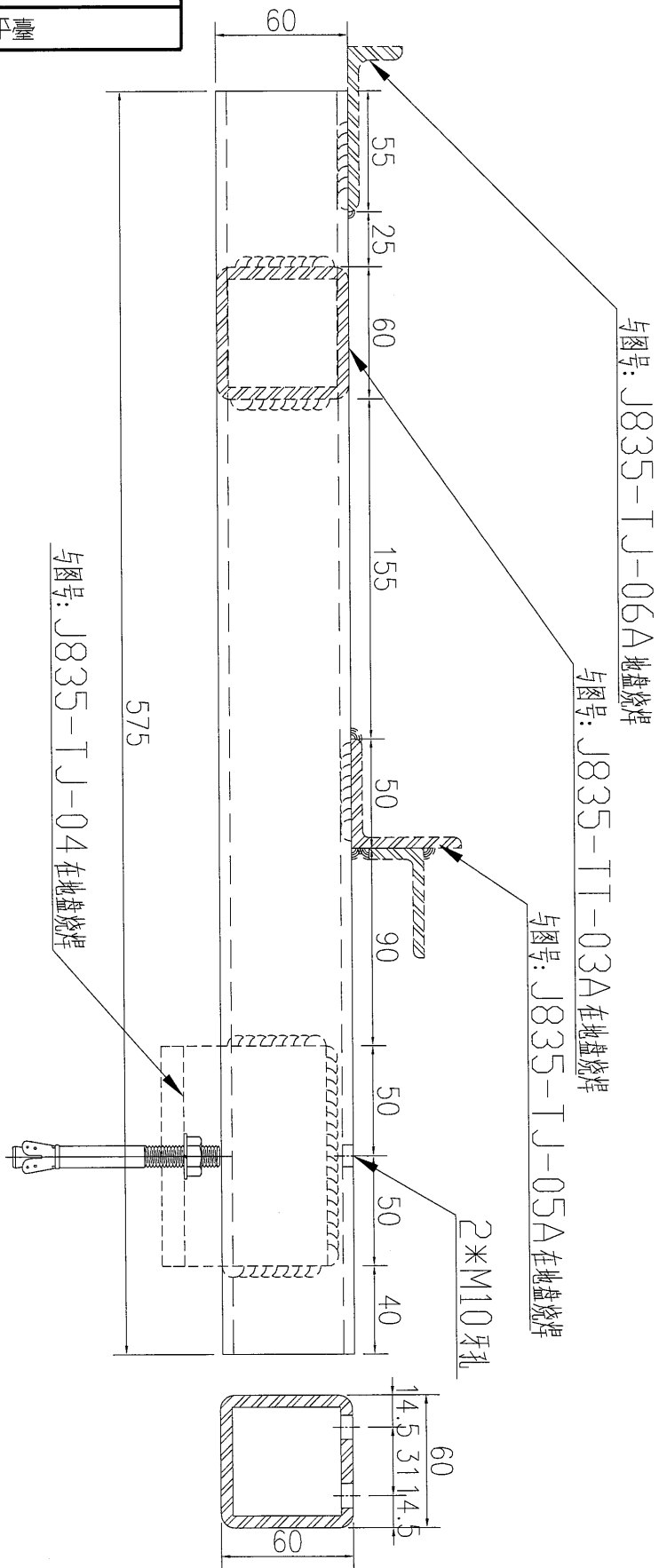
2.所有鐵件均需熱浸鍍鋅,材質為Grade S275(BS EN10025 & EN10210)

此BM依據 (2017-1-19收Timmy) 施工圖資料計算

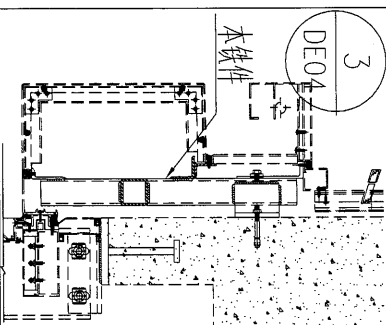


美特鋁質 有限公司
MIDI Aluminium Fabricator Ltd.

| | | | |
|-----|-------|----|------|
| 工程號 | J-835 | 地盤 | 天簷平臺 |
|-----|-------|----|------|



备注: 铁架所有焊缝均为5mm。



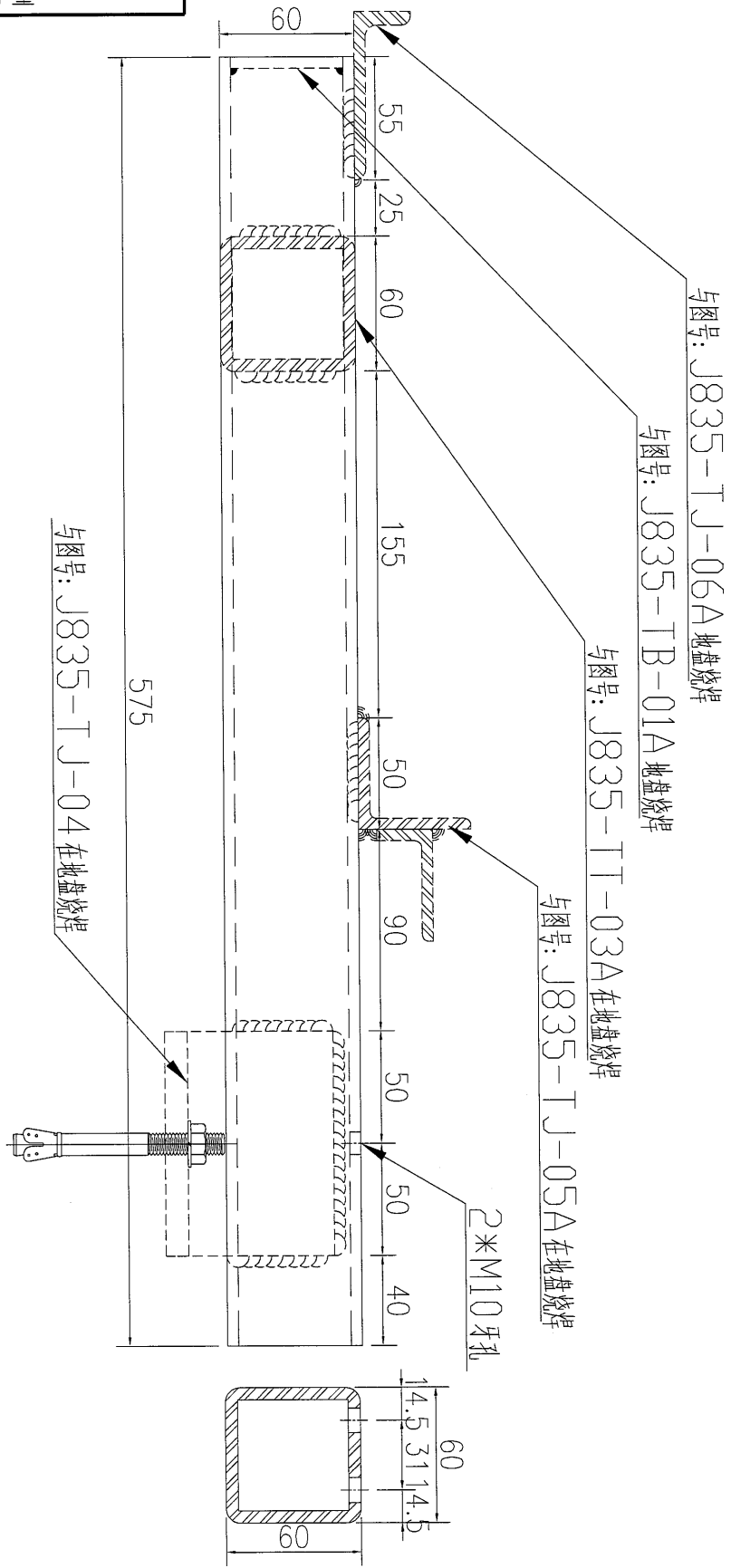
| 数量 | 备注 |
|----|----|
| 1 | |

| | | | | | | |
|----|--------------|----|-----|------------|----|------------|
| 名稱 | 鐵通加工圖 | 制圖 | 吴祎瑜 | 2017.03.11 | 修改 | |
| 材料 | 60*60*5mm厚铁通 | 復核 | 王礼秋 | 2017.03.11 | 日期 | |
| 顏色 | 热浸镀锌 | 批准 | | | 圖號 | J835-TT-02 |

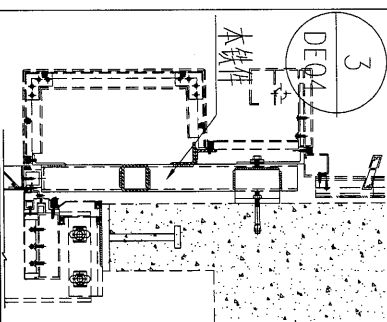


美特鋁質 有限公司
MIDI Aluminium Fabricator Ltd.

| | | | |
|-----|-------|----|------|
| 工程號 | J-835 | 地盤 | 天晉平臺 |
|-----|-------|----|------|



备注: 铁架所有焊缝均为5mm。



| 数量 | 备注 |
|----|----|
| 3 | |

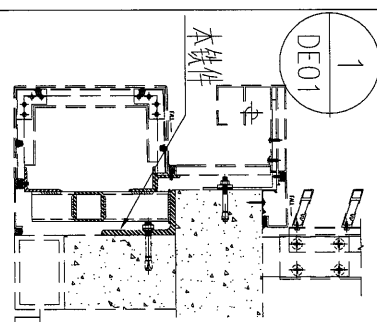
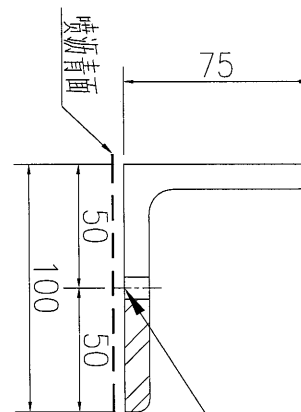
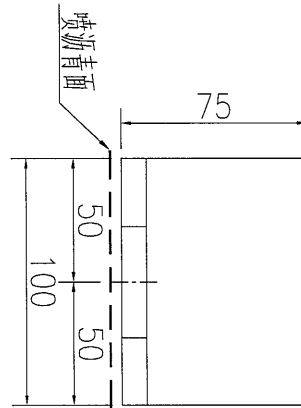
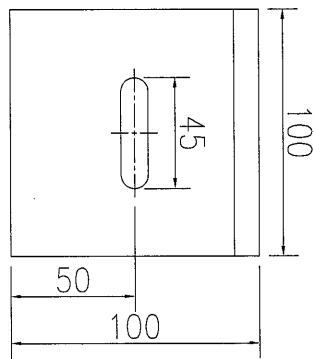
| | | | | | | |
|----|--------------|----|-----|------------|----|-------------|
| 名稱 | 鐵通加工圖 | 制圖 | 吳祿瑜 | 2017.03.11 | 修改 | |
| 材料 | 60*60*5mm厚铁通 | 復核 | 王礼秋 | 2017.03.11 | 日期 | |
| 顏色 | 热浸镀锌 | 批准 | | | 圖號 | J835-TT-02A |

5

EG-DWG3

美特鋁質 有限公司
MIDI Aluminium Fabricator Ltd.

工程號 J-835 地盤 天晉平臺



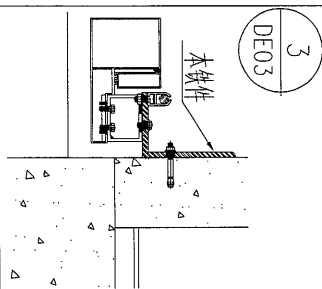
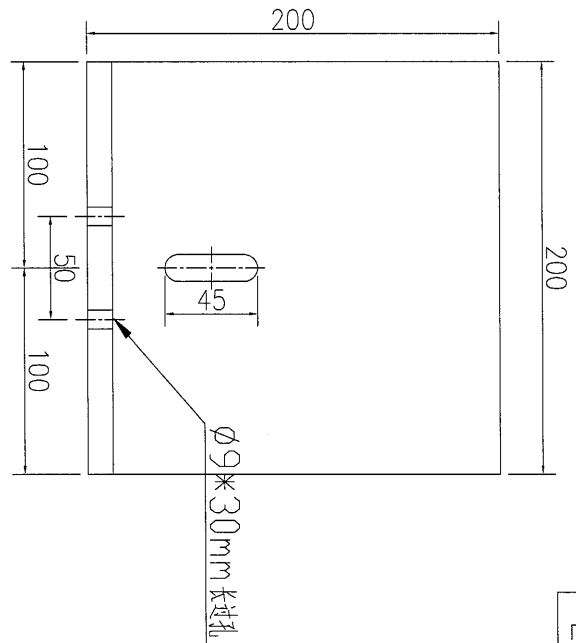
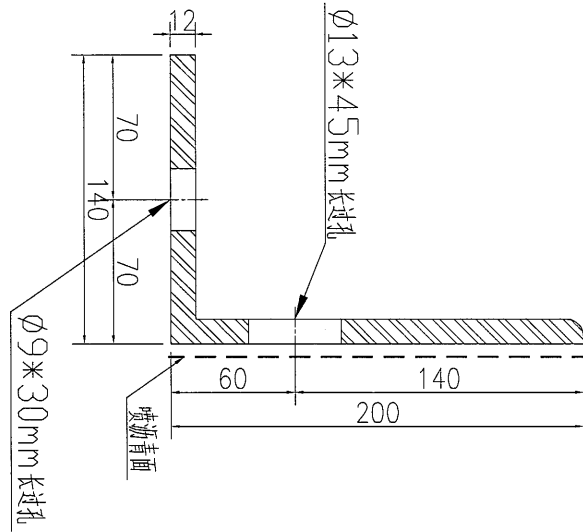
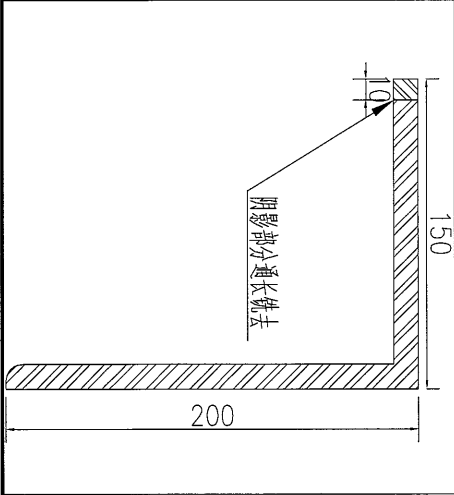
| | |
|----|---|
| 数量 | 4 |
| 备注 | |

| | | | | | | | |
|----|----------------|----|-----|------------|----|------------|--|
| 名稱 | 鐵角加工圖 | 制圖 | 吳祿瑜 | 2017.03.11 | 修改 | | |
| 材料 | 100*75*10mm厚铁角 | 復核 | 王礼秋 | 2017.03.11 | 日期 | | |
| 顏色 | 热浸镀锌+喷沥青油 | 批准 | | | 圖號 | J835-TJ-04 | |

EG-DWG3

美特鋁質有限公司
MIDI Aluminium Fabricator Ltd.

工程號 J-835 地盤 天管平臺



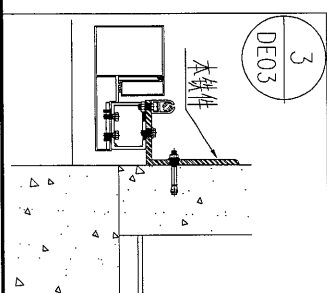
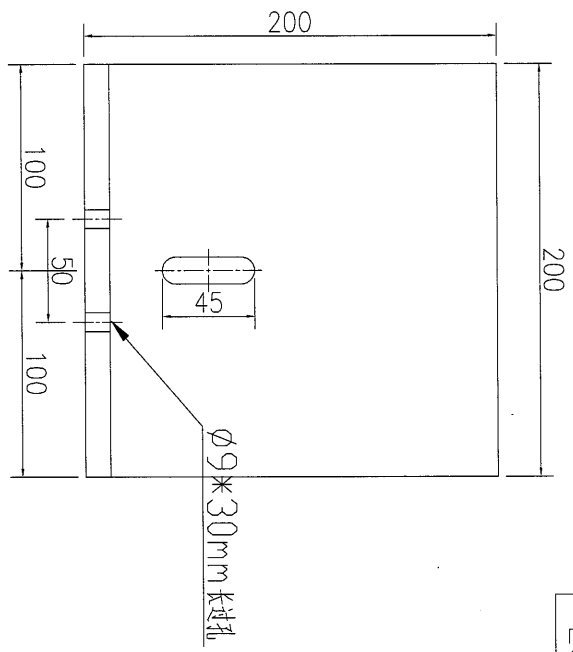
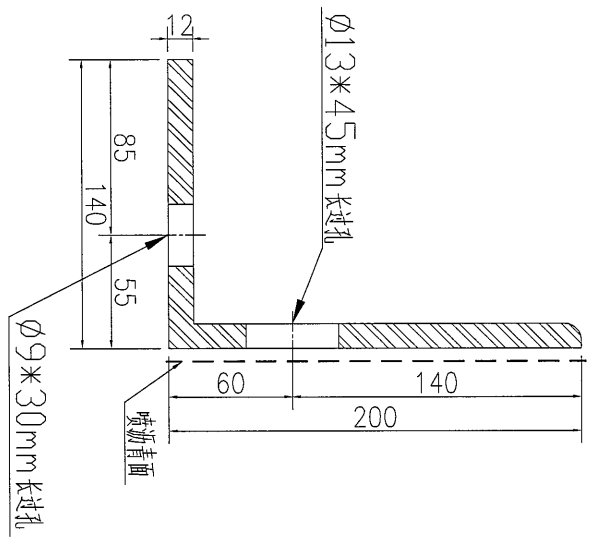
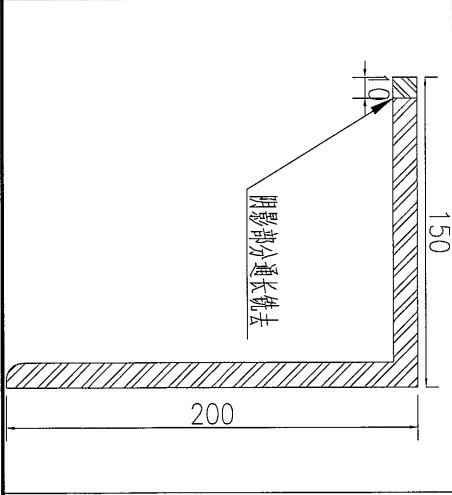
| | |
|----|----|
| 数量 | 28 |
| 备注 | |

| | | | | | | |
|----|-----------------|----|-----|------------|----|------------|
| 名稱 | 鐵角加工圖 | 制圖 | 吳祿瑜 | 2017.03.11 | 修改 | |
| 材料 | 150x200x12mm厚鐵角 | 復核 | 王禮秋 | 2017.03.11 | 日期 | |
| 顏色 | 熱浸鍍鋅+噴瀝青油 | 批准 | | | 圖號 | J835-TJ-35 |



美特鋁質 有限公司
MIDI Aluminium Fabricator Ltd.

| | | | |
|-----|-------|----|------|
| 工程號 | J-835 | 地盤 | 天管平臺 |
|-----|-------|----|------|



| | |
|----|----|
| 数量 | 25 |
| 备注 | |

| | | | | | | |
|----|-----------------|----|-----|------------|----|------------|
| 名稱 | 鐵角加工圖 | 制圖 | 吳禕瑜 | 2017.03.11 | 修改 | |
| 材料 | 150x200x12mm厚鐵角 | 復核 | 王禮秋 | 2017.03.11 | 日期 | |
| 顏色 | 熱浸鍍鋅+噴瀝青油 | 批准 | | | 圖號 | J835-TJ-36 |



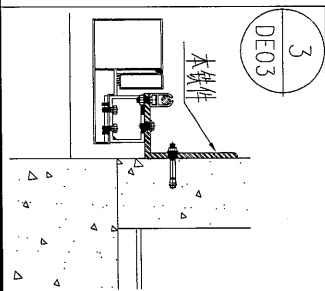
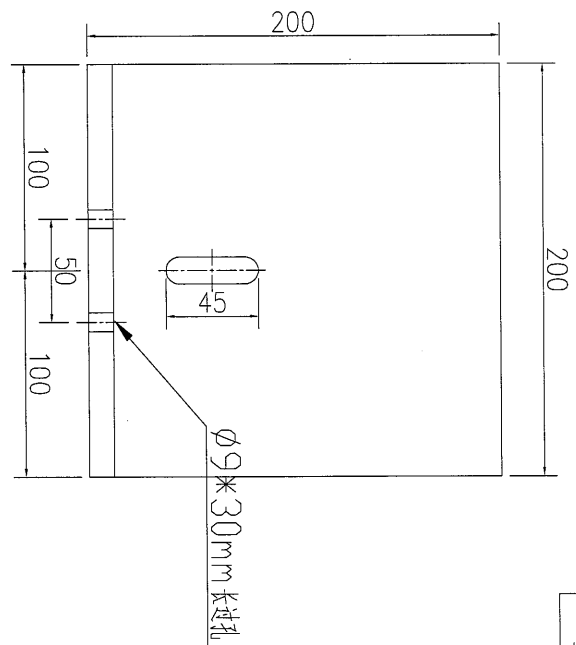
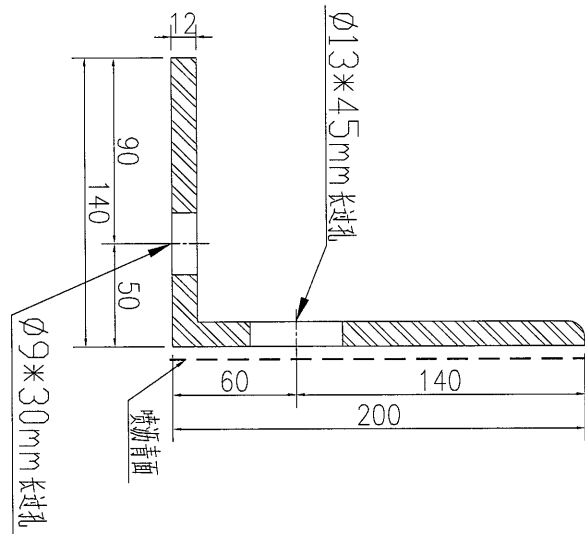
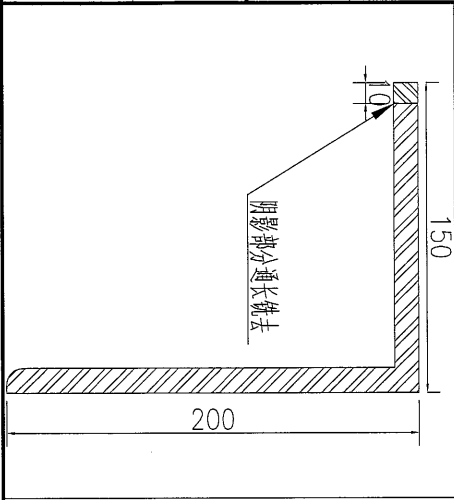
美特鋁質 有限公司
MIDI Aluminium Fabricator Ltd.

工程號

J-835

地盤

天晉平臺

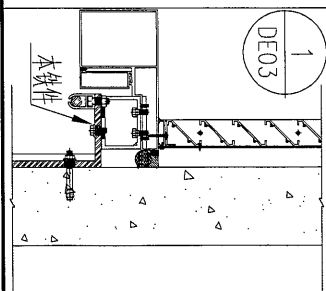
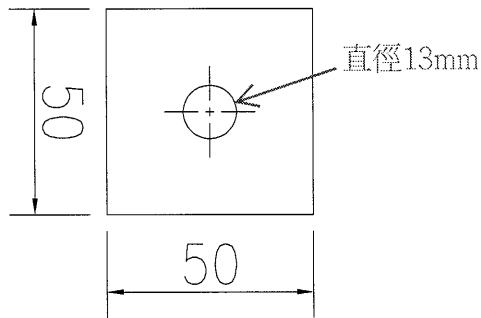
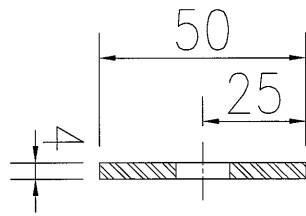


| | |
|----|----|
| 数量 | 备注 |
| 1 | |

| | | | | | | | |
|----|-----------------|----|-----|------------|----|------------|--|
| 名稱 | 鐵角加工圖 | 制圖 | 吳禕瑜 | 2017.03.11 | 修改 | | |
| 材料 | 150x200x12mm厚鐵角 | 復核 | 王禮秋 | 2017.03.11 | 日期 | | |
| 顏色 | 熱浸鍍鋅+噴瀝青油 | 批准 | | | 圖號 | J835-TJ-37 | |


 美特鋁質 有限公司
 MIDI Aluminium Fabricator Ltd.

| | | | |
|-----|-------|----|------|
| 工程號 | J-835 | 地盤 | 天管平臺 |
|-----|-------|----|------|



| | |
|-----|----|
| 108 | 數量 |
| | 备注 |

| | | | | | | | |
|----|---------------|----|-----|------------|----|--------------|--|
| 名稱 | 鐵介子加工圖 | 制圖 | 吳祚瑜 | 2017.03.11 | 修改 | | |
| 材料 | 50*50*4mm 鐵介子 | 復核 | 王礼秋 | 2017.03.11 | 日期 | | |
| 顏色 | 熱浸鍍鋅 | 批准 | | | 圖號 | J835-TJZ-001 | |



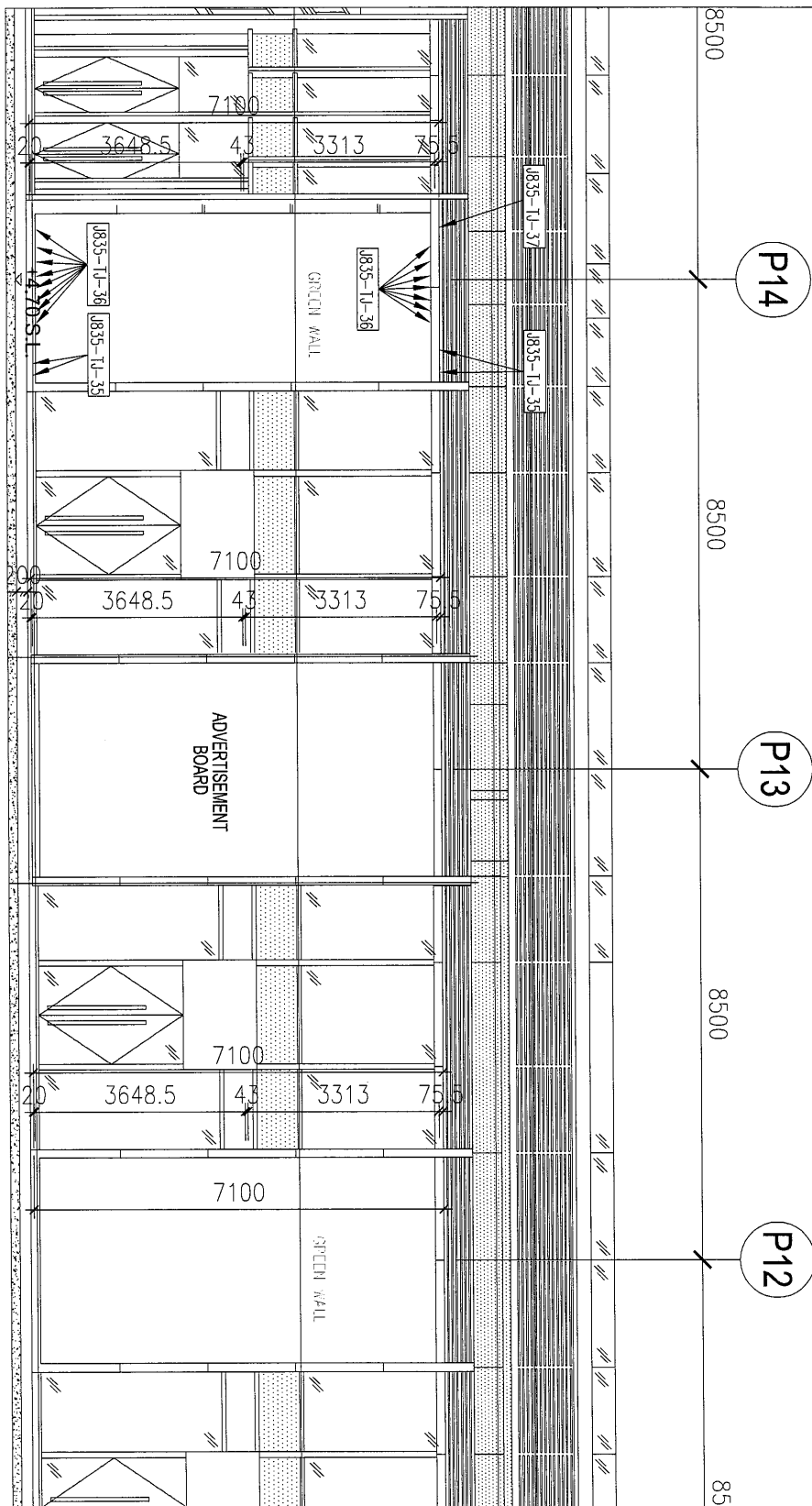
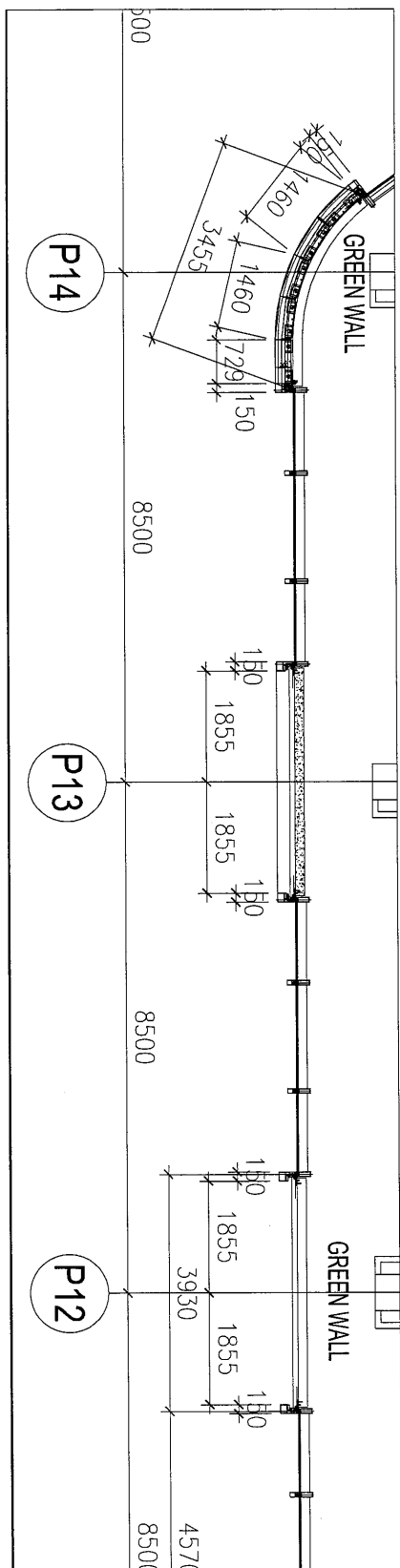
美特鋁質 有限公司
MIDI Aluminium Fabricator Ltd.

工程號

J-835

地盤

天晉平臺



| | | | | | |
|----|--------------|----|-----|------------|---------------|
| 名稱 | TYPE1鐵件安裝位置圖 | 制圖 | 吳祿瑜 | 2017.03.11 | 修改 |
| 材料 | | 復核 | 王禮秋 | 2017.03.11 | 日期 |
| 顏色 | | 批准 | | | 圖號 J835-TJW5A |

1 ✓



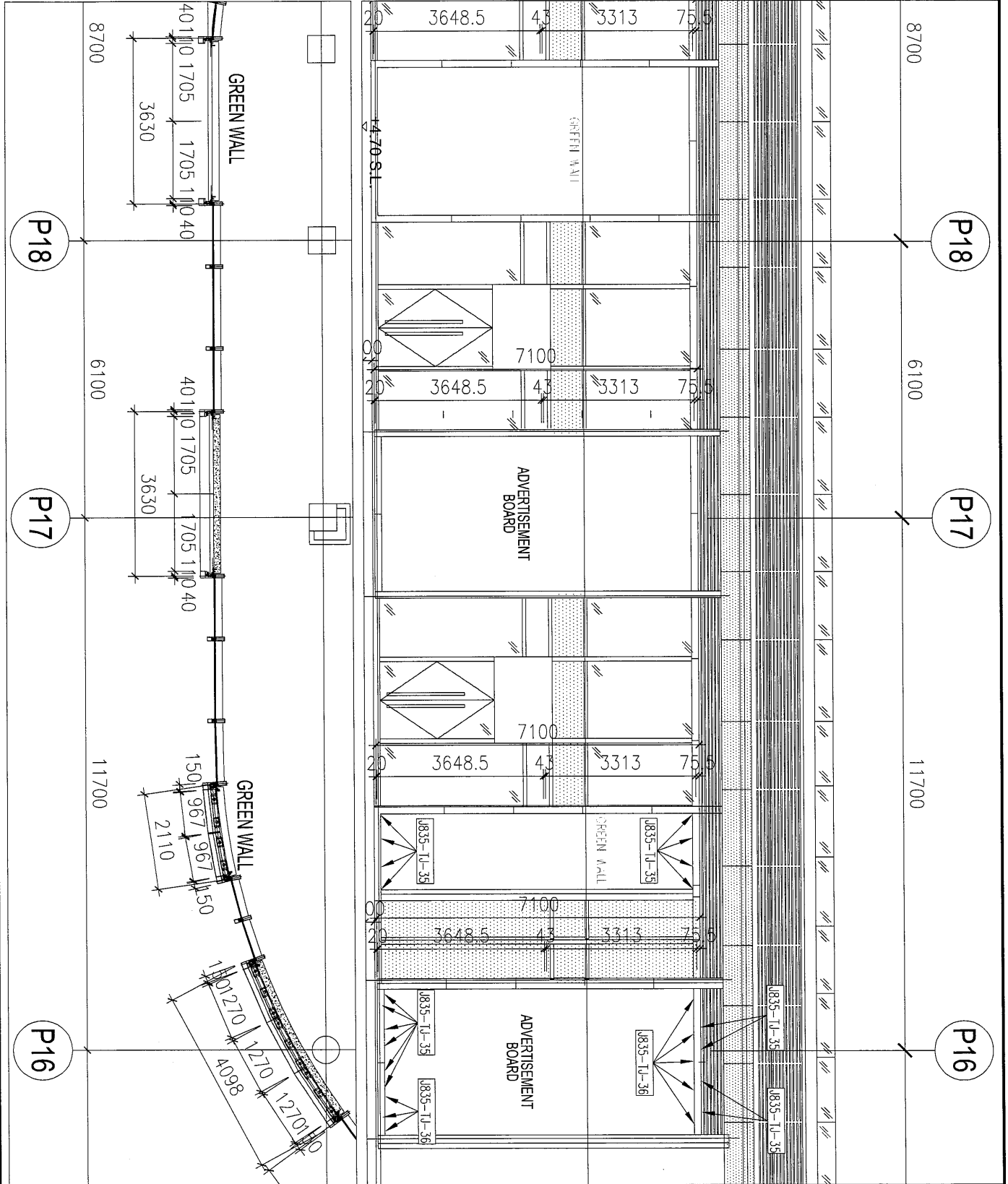
美特鋁質 有限公司
MIDI Aluminium Fabricator Ltd.

工程號

J-835

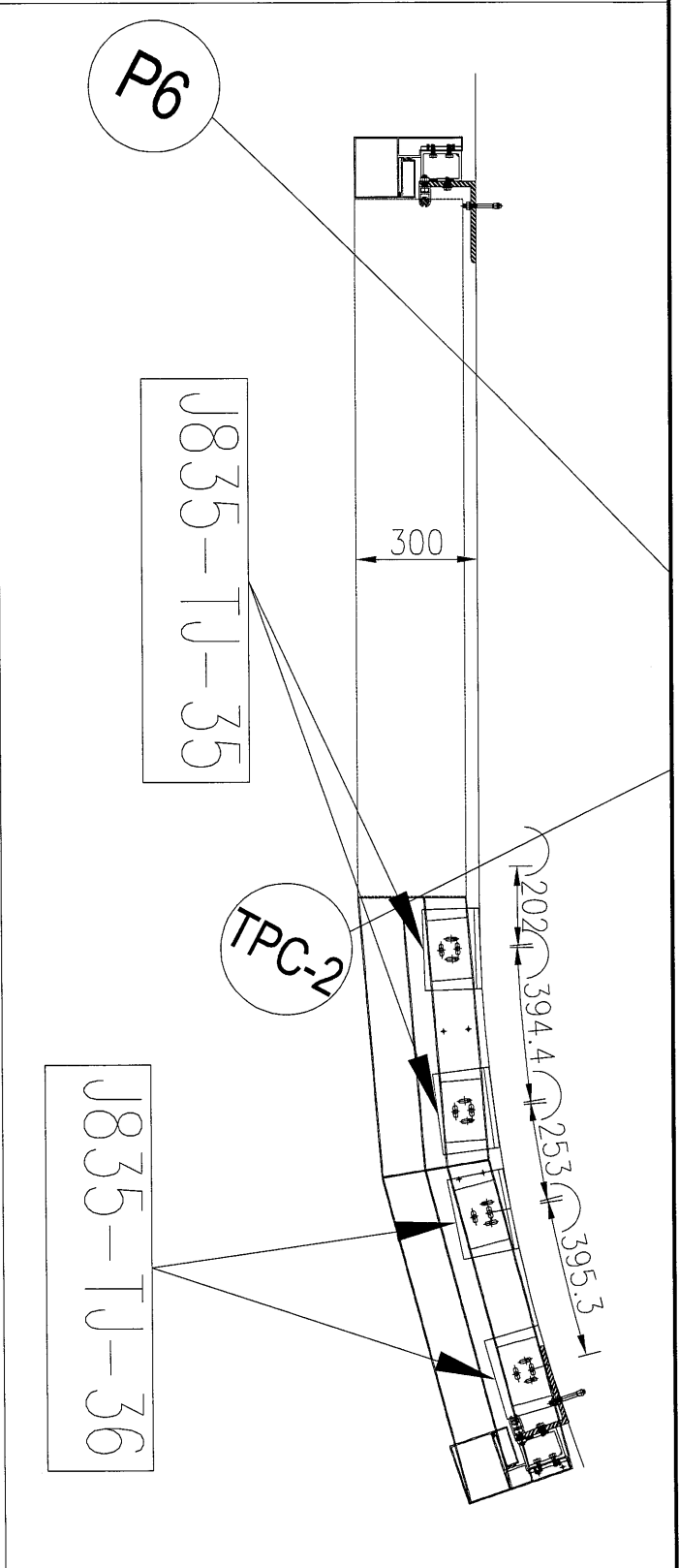
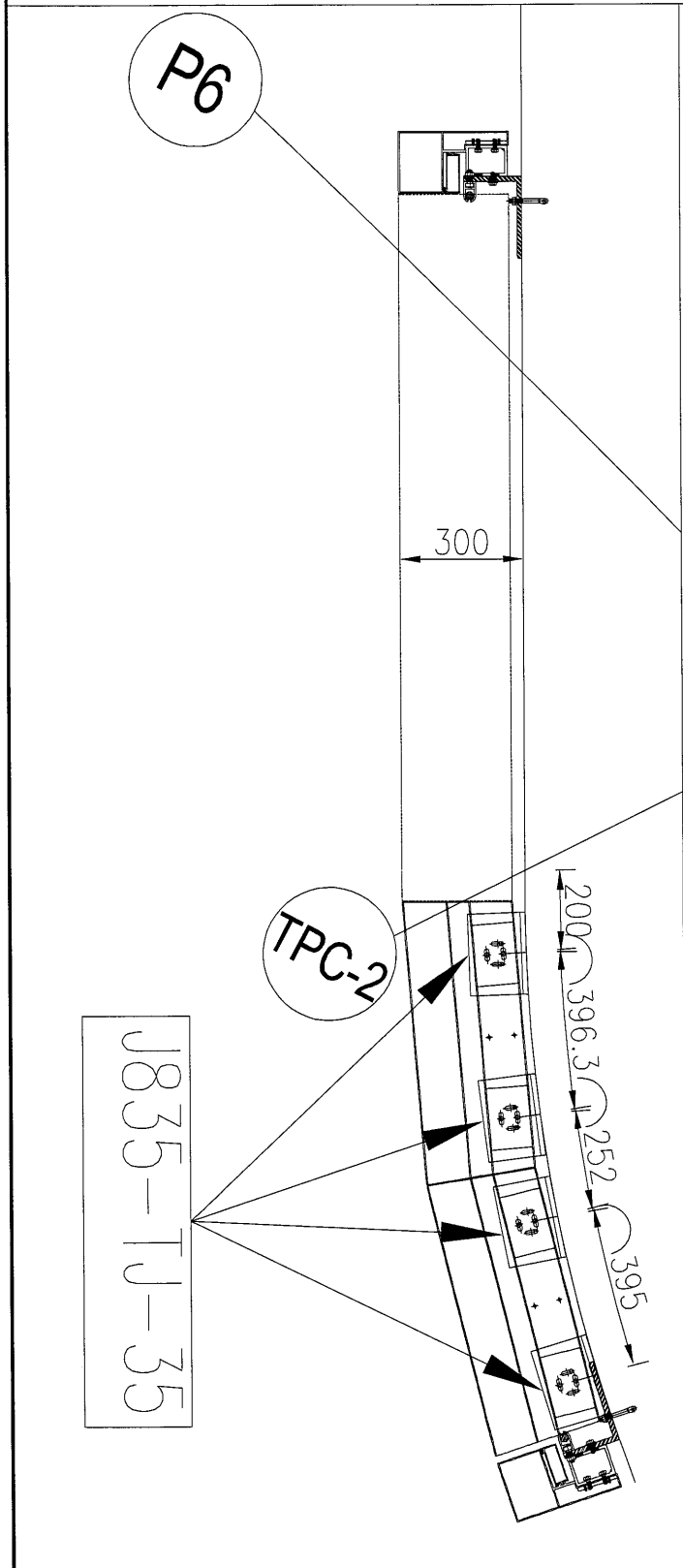
地盤

天管平臺



| | | | | | | |
|----|--------------|----|-----|------------|----|------------|
| 名稱 | TYPE1鐵件安裝位置圖 | 制圖 | 吳祿瑜 | 2017.03.11 | 修改 | |
| 材料 | | 復核 | 王禮秋 | 2017.03.11 | 日期 | |
| 顏色 | | 批准 | | | 圖號 | J835-TJW6A |

| | | | |
|---|-------|----|------|
|  美特鋁質 有限公司 MIDI Aluminium Fabricator Ltd. | | | |
| 工程號 | J-835 | 地盤 | 天晉平臺 |



| | | | | | | | |
|----|------------|----|-----|------------|----|------------|--|
| 名稱 | TYPE1鐵件放樣圖 | 制圖 | 吳祿瑜 | 2017.03.11 | 修改 | | |
| 材料 | | 復核 | 王礼秋 | 2017.03.11 | 日期 | | |
| 顏色 | | 批准 | | | 圖號 | J835-TJW12 | |



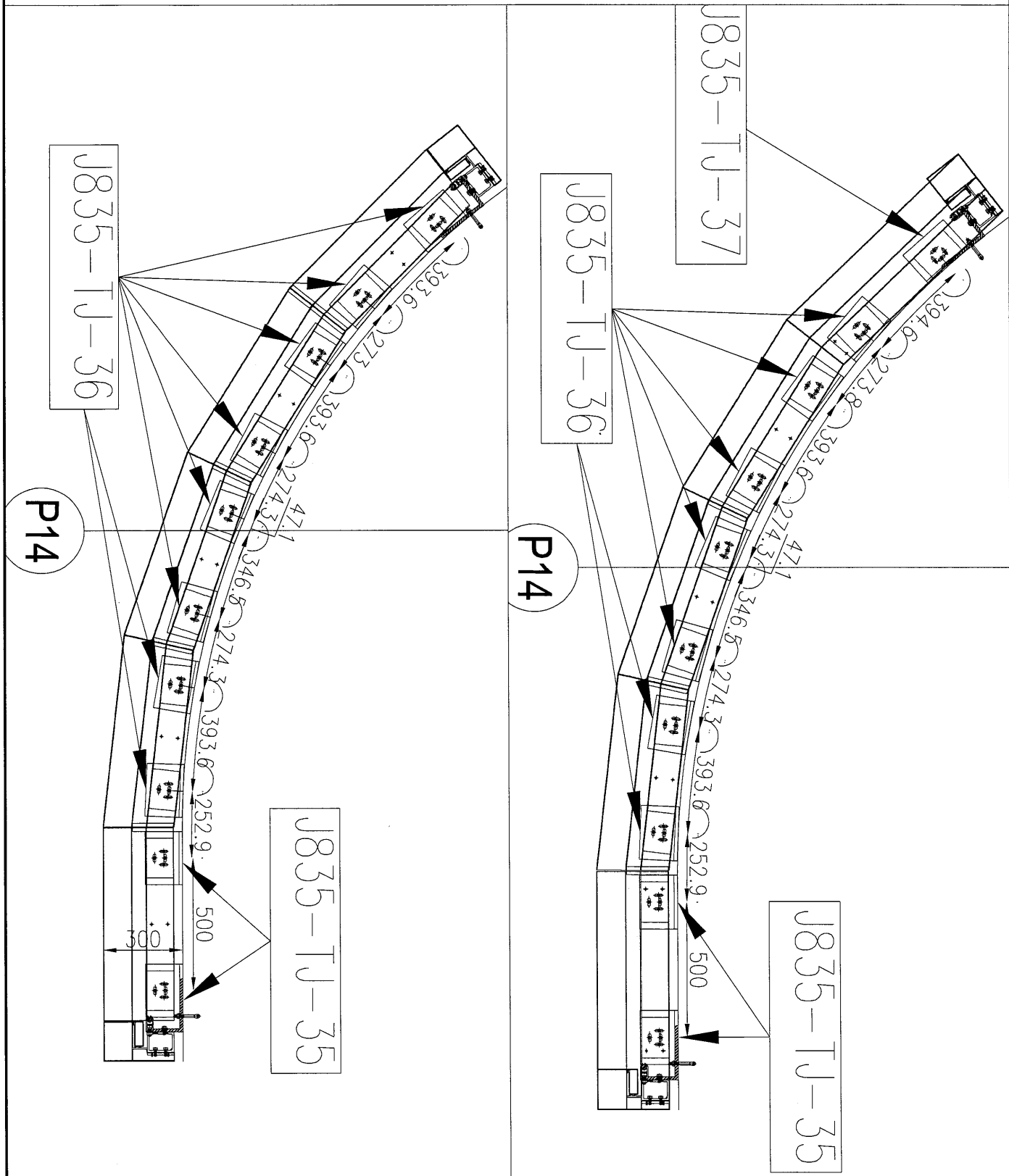
美特鋁質 有限公司
MIDI Aluminium Fabricator Ltd.

工程號

J-835

地盤

天簷平臺



| | | | | | | | |
|----|------------|----|-----|------------|----|------------|--|
| 名稱 | TYPE1鐵件放樣圖 | 制圖 | 吳祿瑜 | 2017.03.11 | 修改 | | |
| 材料 | | 復核 | 王礼秋 | 2017.03.11 | 日期 | | |
| 顏色 | | 批准 | | | 圖號 | J835-TJW13 | |



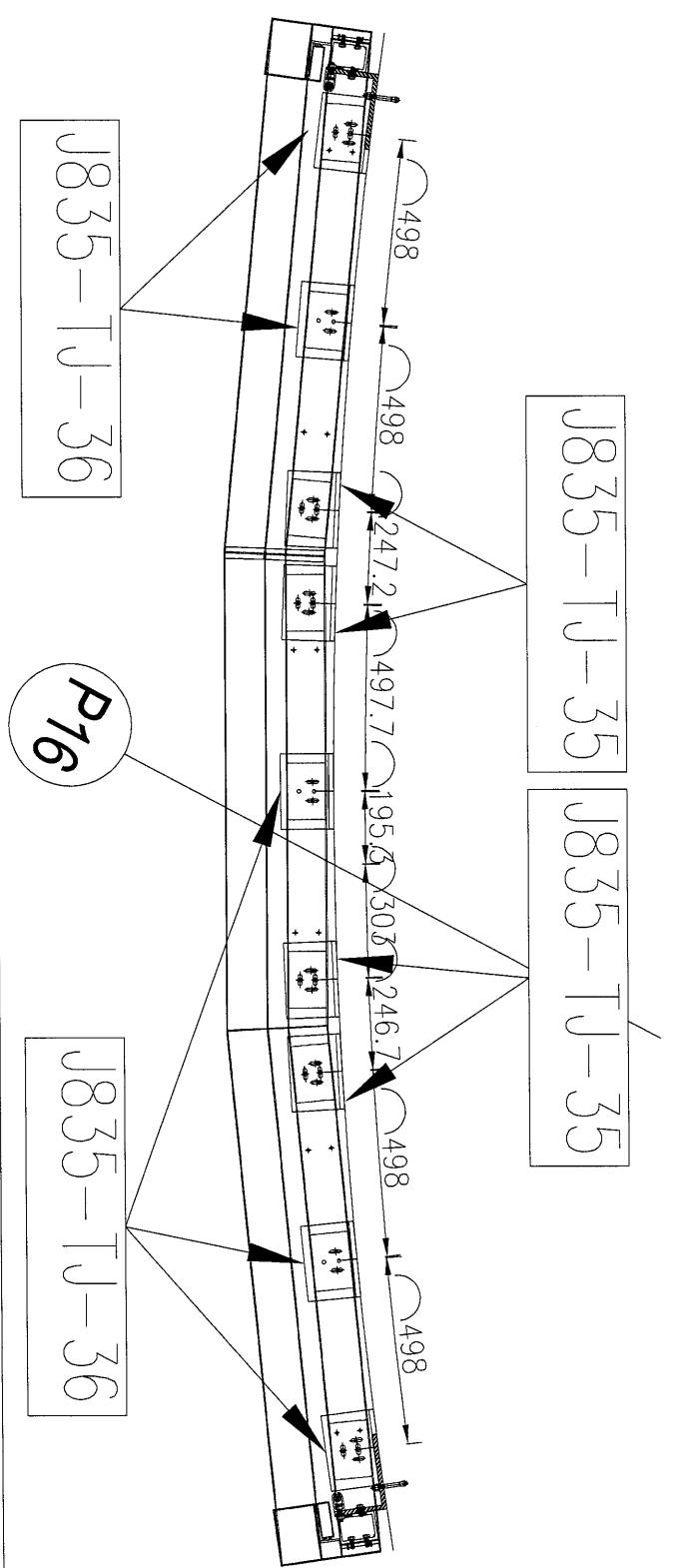
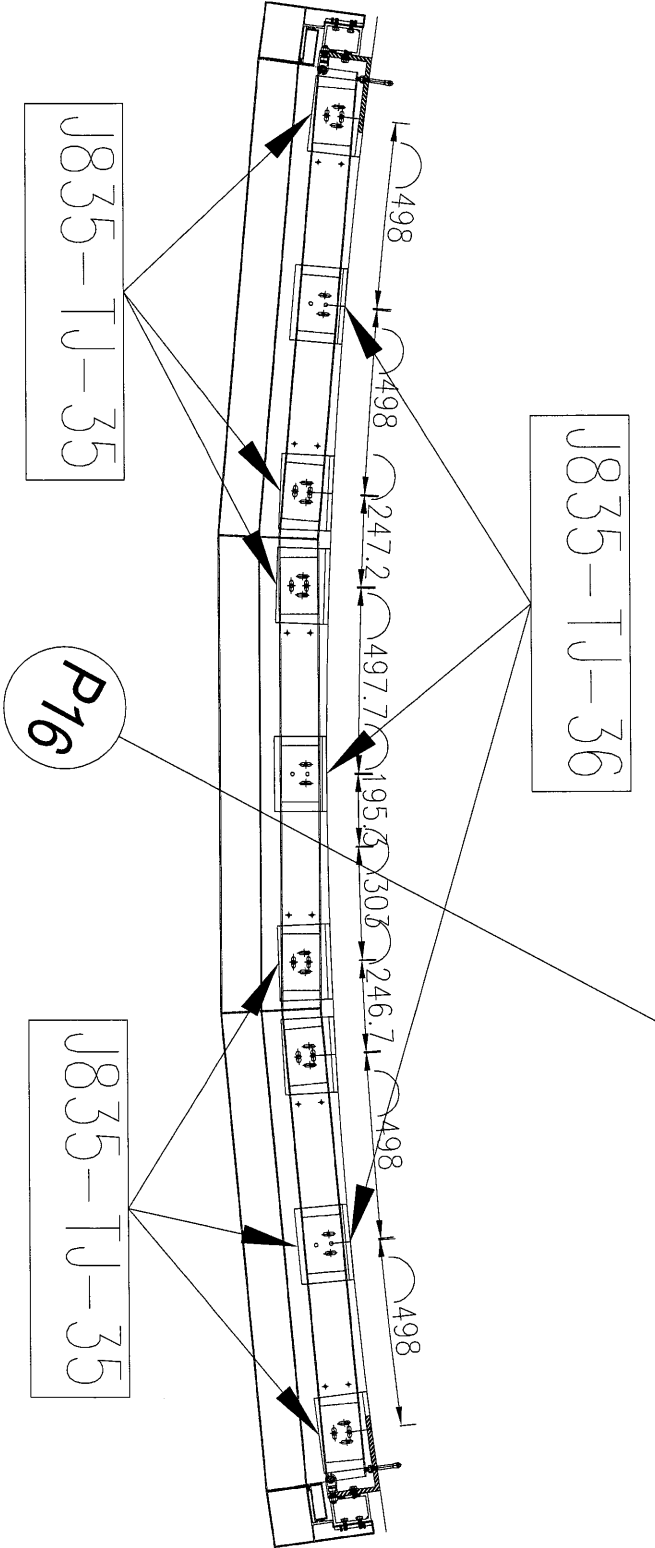
美特鋁質 有限公司
MIDI Aluminium Fabricator Ltd.

工程號

J-835

地盤

天晉平臺



| | | | | | | | |
|----|------------|----|-----|------------|----|------------|--|
| 名稱 | TYPE1鐵件放樣圖 | 制圖 | 吳禕瑜 | 2017.03.11 | 修改 | | |
| 材料 | | 復核 | 王禮秋 | 2017.03.11 | 日期 | | |
| 顏色 | | 批准 | | | 圖號 | J835-TJW14 | |



美特鋁質 有限公司
MIDI Aluminium Fabricator Ltd.

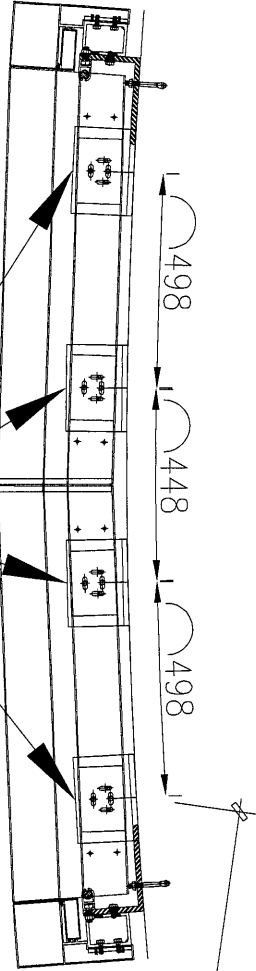
工程號

J-835

地盤

天晉平臺

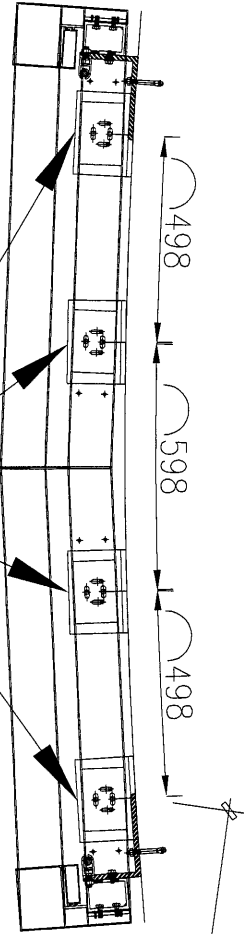
J835-TJ-35



4077

P16

J835-TJ-35



4005

P16

| | | | | | | | |
|----|------------|----|-----|------------|----|------------|--|
| 名稱 | TYPE1鐵件放樣圖 | 制圖 | 吳祚瑜 | 2017.03.11 | 修改 | | |
| 材料 | | 復核 | 王礼秋 | 2017.03.11 | 日期 | | |
| 顏色 | | 批准 | | | 圖號 | J835-TJW15 | |