



工程指示 / 要求簡箋(E.I.)

工程指示編號：EI 7024/17 修改版次：
 工程編號：J835 工程名稱：將軍澳 66D 平台
 工程項目：~~金州橋~~ - 確認船封口片之 2 吋級 (7KPB4)
 收件人：林文 發件人：Eddie 日期：2017.3.13

要求提供 / 確認 事項：

- | | | |
|--|-------------------------------------|-------------------------------|
| <input type="checkbox"/> 初步鋁料 B.M. | <input type="checkbox"/> 加工拆圖，然後生產 | <input type="checkbox"/> 尺寸表 |
| <input type="checkbox"/> 正式鋁料 B.M. | <input type="checkbox"/> 技術上資料 / 指示 | <input type="checkbox"/> 報價 |
| <input type="checkbox"/> 配件 B.M. | <input type="checkbox"/> 樣辦或貨品說明書 | <input type="checkbox"/> 分判合約 |
| <input checked="" type="checkbox"/> 其他：_____ | | |

內容：請將船封口片之 2 吋級之 2 份圖紙寄回。

請在 2017.3.27 前完成上列要求。

附有關圖紙 / 文件：
1+ 9 頁

以上項目為：

- 原合約工程包 原合約工程加 / 減賬 新工程報價

原因：-

分發東莞各部門：

- () 生產技術總監 連附件 () 技術部 連附件 () 生產部 連附件 () 機械設計部 連附件
 () 採購部 連附件 () 生產統籌部 連附件
 () 質檢部 連附件 () 會計部 連附件 () 報關組 連附件 () 其他 _____ 連附件

分發香港各部門：

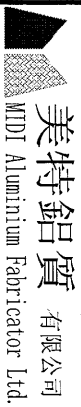
- () 行政部 連附件 () 會計部 連附件 () 統籌部 連附件 () 工程部地盤科文 連附件
 () 採購部 連附件 () QS 部 連附件 () 維修部 連附件 () 其他 _____ 連附件

傳遞編號：

HK 0742 (FTP)

發件人簽署：

項目經理簽署：



美特鋁質有限公司
MIDU Aluminum Fabricator Ltd.

廠用鋁板B.M.表

工程號: J-835
地盤名稱: 將軍澳
項目類別: 鋁格

計算: 夏之川
核對: 批准:

日期: 11/3/2017
日期:
日期:

總重量: 42.79

送呈:
副本:

BM編號:

修改版次:

A/C Code:

總V.F.:

6.142

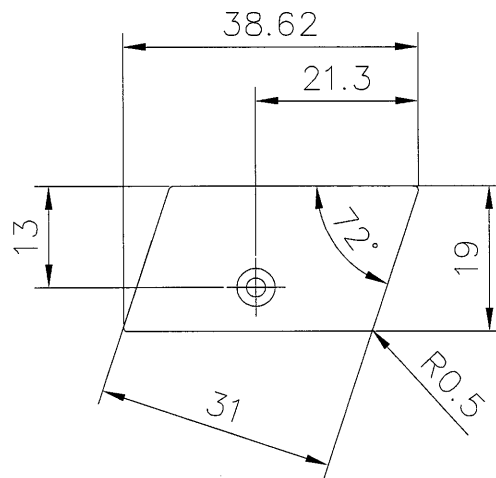
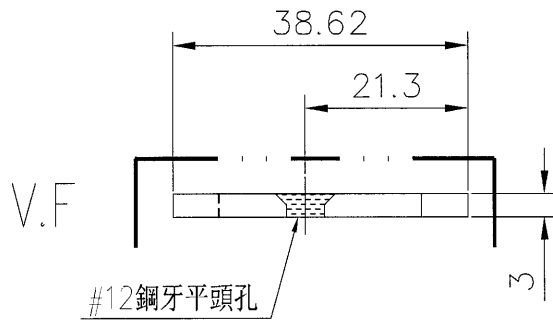
總重量: 42.79

此BM依據資料計算


序號	修改內容	鋁板圖號	鋁板名稱	顏色	實用	後備	總數	總重量	單件展開面積		單件V.F.	總V.F.	備註
									平方米	平方米			
1		835-GR23a	3mm厚鋁板	PPG UCT26065SSC-3 3 Coats Bronze	2975	125	3100	18.675	0.001	2.297	0.001	2.651	
2		835-GR24a	3mm厚鋁板	PPG UCT26065SSC-3 3 Coats Bronze	3003	97	3100	18.675	0.001	2.297	0.001	2.651	
3		835-GE07-2	3mm厚鋁板	PPG UCT26065SSC-3 3 Coats Bronze	28	7	35	0.168	0.001	0.021	0.001	0.026	
4		835-GE08-1	3mm厚鋁板	PPG UCT26065SSC-3 3 Coats Bronze	111	39	150	0.718	0.001	0.088	0.001	0.111	
5		835-GE08-2	3mm厚鋁板	PPG UCT26065SSC-3 3 Coats Bronze	111	39	150	0.718	0.001	0.088	0.001	0.111	
6		835-P24a-1	3mm厚鋁板	PPG UCT26065SSC-3 3 Coats Bronze	366	34	400	1.915	0.001	0.236	0.001	0.296	
7		835-P24a-2	3mm厚鋁板	PPG UCT26065SSC-3 3 Coats Bronze	366	34	400	1.915	0.001	0.236	0.001	0.296	
8													
9													
10													
11													
12													
13													
14													
15													
16													
17													
					合計:	7335	42.79		5.263		6.142		

 美特鋁質 有限公司 MIDI Aluminium Fabricator Ltd.				類別		物料編號	
				制圖	夏之川	2017.03.11	圖號 835-GR23a
修改				復核			數量 2975+125(後備)=3100
日期				批准			位置

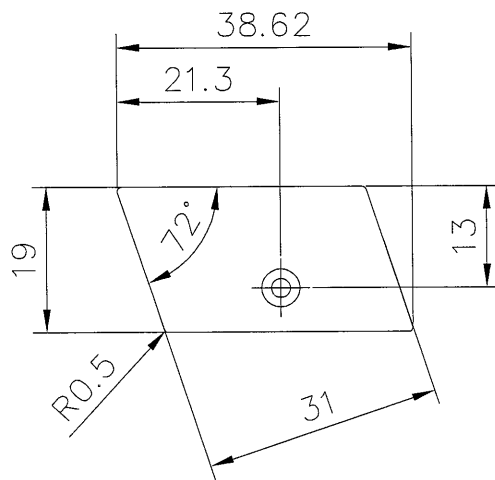
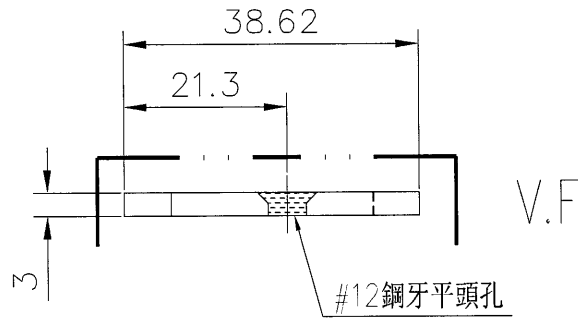
請先試裝一幅後在生產
用於EI7016




工程號	J-835	地盤	將軍澳	附 件
名稱	封口片加工圖		採用	
材料	3mm鋁巴		地盤	
顏色	PPG UCT26065SC-3 3 Coats Bronze		工廠	

 美特鋁質 有限公司 MIDI Aluminium Fabricator Ltd.				類別		物料號	
				制圖	夏之川	2017.03.11	圖號 835-GR24a
修改				復核			數量 3003+97(後備)=3100
日期				批准			位置

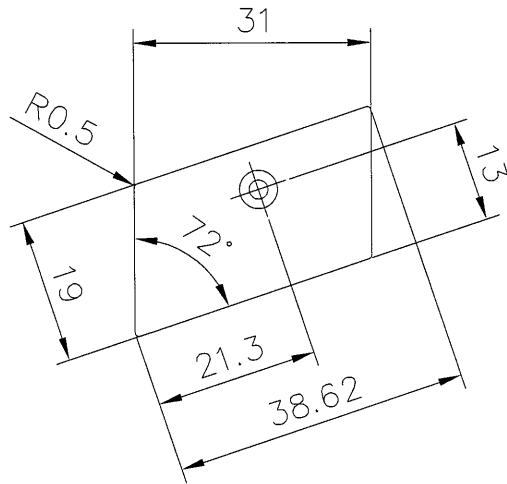
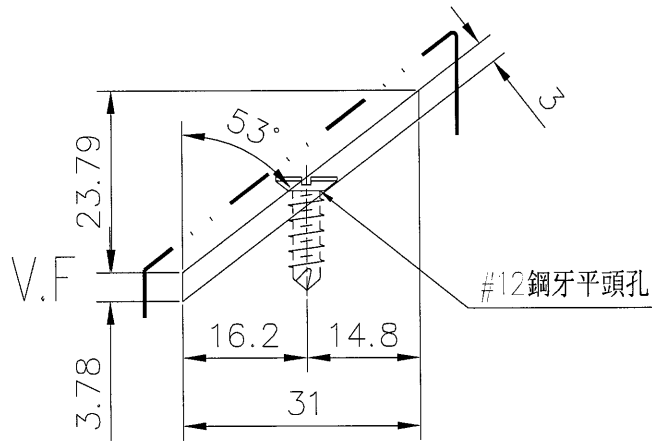
請先試裝一幅後在生產
用於EI7016



工程號	J-835	地盤	將軍澳	附 件
名稱	封口片加工圖		採用	
材料	3mm鋁巴		地盤	
顏色	PPG UCT26065SC-3 3 Coats Bronze		工廠	

 美特鋁質 有限公司 MIDI Aluminium Fabricator Ltd.				類別		物料編號		
				制圖	夏之川	2017.03.11	圖號	835-GE07-2
修改				復核			數量	28+7(後備)=35
日期				批准			位置	

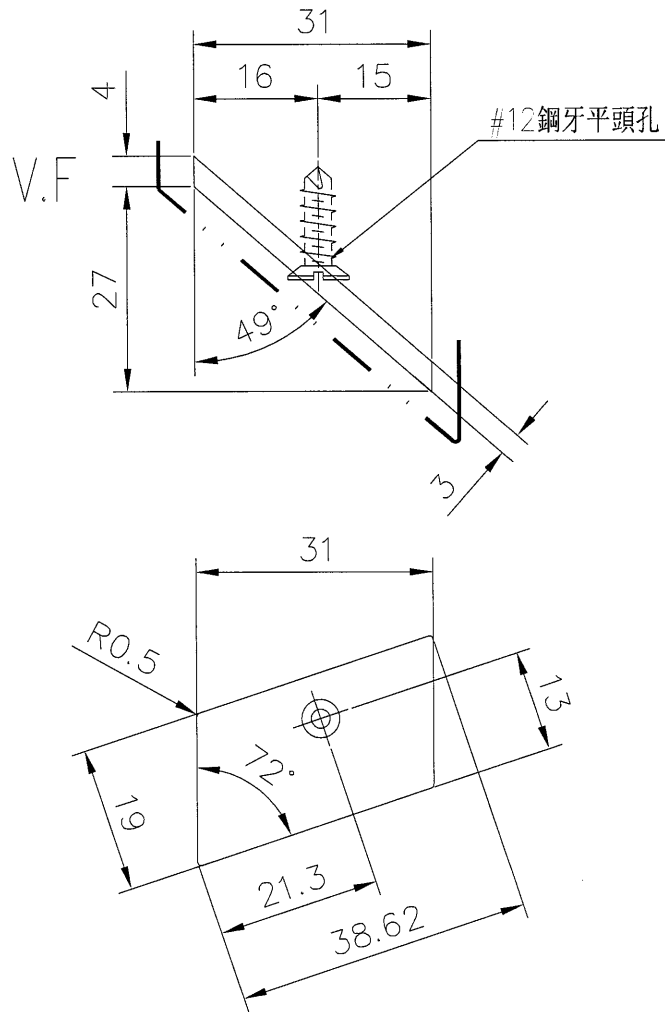
請先試裝一幅後在生產
用於EI7016



工程號	J-835	地盤	將軍澳	附 件
名稱	封口片加工圖		採用	
材料	3mm鋁巴		地盤	
顏色	PPG UCT26065SC-3 3 Coats Bronze		工廠	

 美特鋁質 有限公司 MIDI Aluminium Fabricator Ltd.				類別		物料號		
修改				制圖	夏之川	2017.03.11	圖號	835-GE08-1
日期				復核			數量	111+39(後備)=150
				批准			位置	

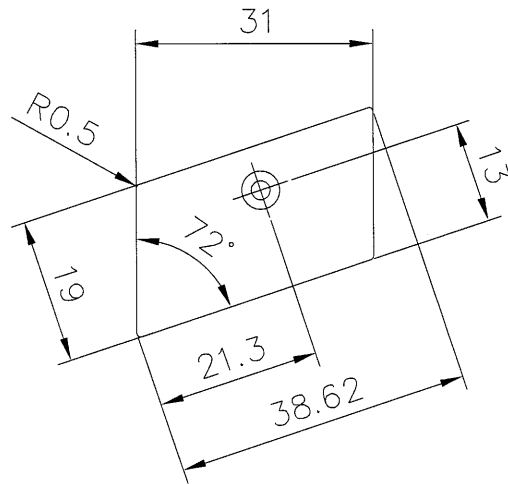
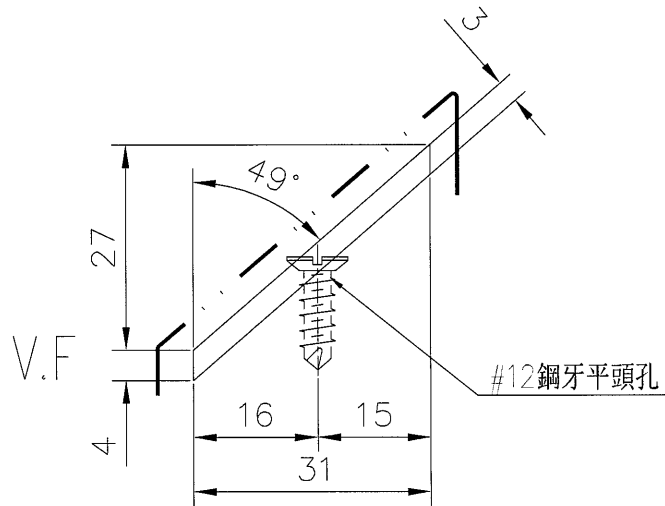
請先試裝一幅後在生產
用於EI7016



工程號	J-835	地盤	將軍澳	附 件
名稱	封口片加工圖		採用	
材料	3mm鋁巴		地盤	
顏色	PPG UCT26065SC-3 3 Coats Bronze		工廠	

 美特鋁質 有限公司 MIDI Aluminium Fabricator Ltd.				類別		物料號	
				制圖	夏之川	2017.03.11	圖號 835-GE08-2
修改				復核			數量 111+39(後備)=150
日期				批准			位置

請先試裝一幅後在生產
用於EI7016

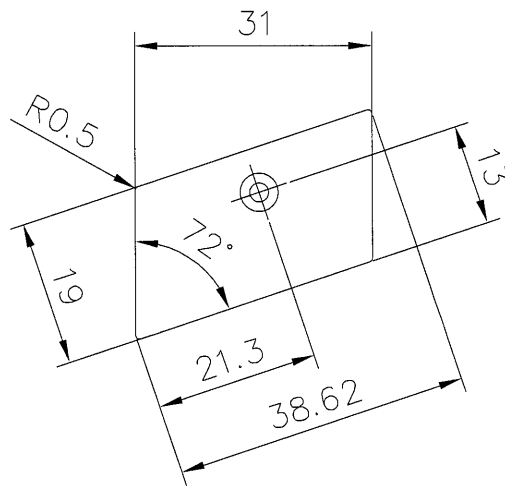
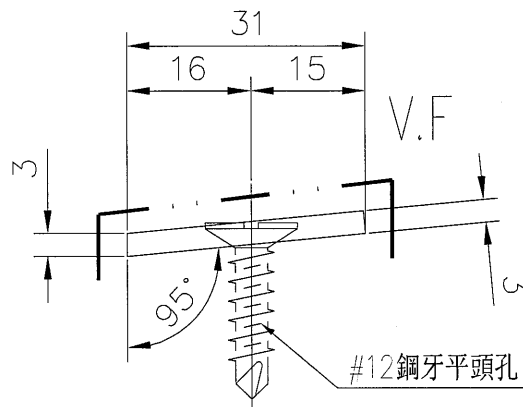


工程號	J-835	地盤	將軍澳	附 件
名稱	封口片加工圖		採用	
材料	3mm鋁巴		地盤	
顏色	PPG UCT26065SC-3 3 Coats Bronze		工廠	



 美特鋁質 有限公司 MIDI Aluminium Fabricator Ltd.				類別		物料號		
				制圖	夏之川	2017.03.11	圖號	835-P24a-1
修改				復核			數量	366+34(後備)=400
日期				批准			位置	

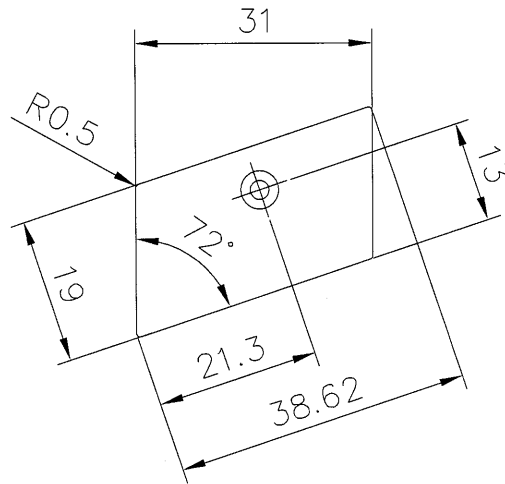
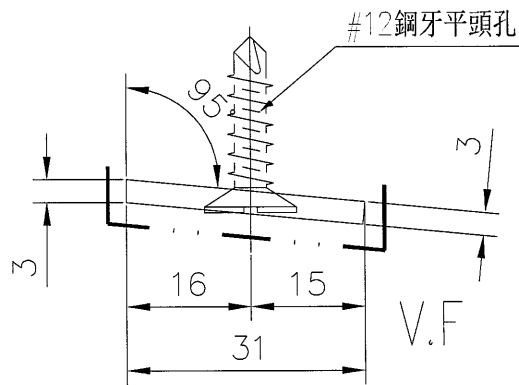
請先試裝一幅後在生產
用於EI7016



工程號	J-835	地盤	將軍澳	附 件
名稱	封口片加工圖		採用	
材料	3mm鋁巴		地盤	
顏色	PPG UCT26065SC-3 3 Coats Bronze		工廠	

 美特鋁質有限公司 MIDI Aluminium Fabricator Ltd.				類別		物料編號		
				制圖	夏之川	2017.03.11	圖號	835-P24a-2
修改				復核			數量	366+34(後備)=400
日期				批准			位置	

請先試裝一幅後在生產
用於EI7016



工程號	J-835	地盤	將軍澳	附 件
名稱	封口片加工圖		採用	
材料	3mm鋁巴		地盤	
顏色	PPG UCT26065SC-3 3 Coats Bronze		工廠	