

工程指示 / 要求簡箋(E.I.)

工程指示編號：EI 7024 修改版次：A  
 工程編號：J835 工程名稱：TKU 66D 零件  
 工程項目：~~鋁材~~ — 確認鋁封口片之圖紙 (TYPE 4)  
 收件人：王冠 發件人：Eddie 日期：20.7.3.29

要求提供 /  確認 事項：

- |  |                                     |                               |
|--|-------------------------------------|-------------------------------|
| <input type="checkbox"/> 初步鋁料 B.M.           | <input type="checkbox"/> 加工拆圖，然後生產  | <input type="checkbox"/> 尺寸表  |
| <input type="checkbox"/> 正式鋁料 B.M.           | <input type="checkbox"/> 技術上資料 / 指示 | <input type="checkbox"/> 報價   |
| <input type="checkbox"/> 配件 B.M.             | <input type="checkbox"/> 樣辦或貨品說明書   | <input type="checkbox"/> 分判合約 |
| <input checked="" type="checkbox"/> 其他：_____ |                                     |                               |

內容：

請在附錄之圖紙上，鑲接封口片

請在 20.7.4.1 前完成上列要求。

附有關圖紙 / 文件：

1+9頁

以上項目為：

- 原合約工程包                       原合約工程加 / 減賬                       新工程報價

原因：-

分發東莞各部門：

- ( ) 生產技術總監  連附件    ( ) 技術部     連附件    ( ) 生產部     連附件    ( ) 機械設計部  連附件  
 ( ) 採購部     連附件     生產統籌部  連附件  
 ( ) 質檢部     連附件    ( ) 會計部     連附件    ( ) 報關組     連附件    ( ) 其他 \_\_\_\_\_  連附件

分發香港各部門：

- ( ) 行政部  連附件    ( ) 會計部  連附件    ( ) 統籌部  連附件    ( ) 工程部地盤科文  連附件  
 ( ) 採購部  連附件    ( ) QS 部  連附件    ( ) 維修部  連附件    ( ) 其他 \_\_\_\_\_  連附件

傳遞編號：

HK 0960 (FTP)

發件人簽署：

項目經理簽署：



美特鋁質 有限公司  
MTDI Aluminium Fabricator Ltd.

工程號: J-835

夏之川

日期: 11/3/2017

送呈:

地盤名稱: 將軍澳

核對:

日期:

副本:

廠用鋁板B.M.表

項目類別: 鋁格  
批准:

日期:

B.M.編號:

修改版次: A/C Code:

總V.F.:

6.142

總重量: 42.79

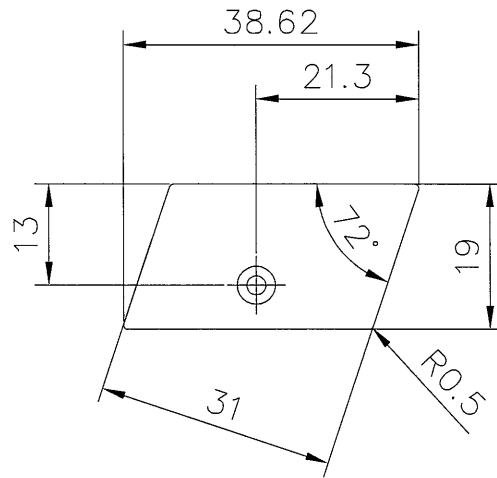
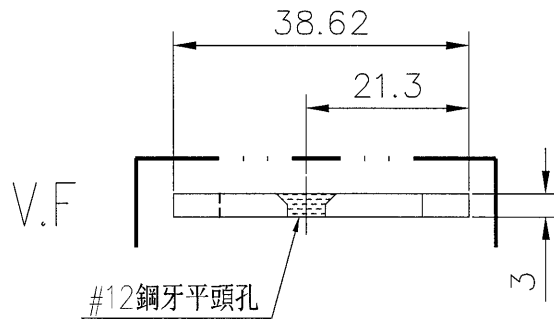
此B.M.依據 資料計算

序號	修改內容	鋁板圖號	鋁板名稱	顏色	實用	後備	總數	總重量	單件展開面積		單件V.F.	總V.F.	備註
									平方米	平方米			
1		835-GR23a	3mm厚鋁板	PPG UCT260655SC-3 3 Coats Bronze	2975	125	3100	18.675	0.001	2.297	0.001	2.651	
2		835-GR24a	3mm厚鋁板	PPG UCT260655SC-3 3 Coats Bronze	3003	97	3100	18.675	0.001	2.297	0.001	2.651	
3		835-GE07-2	3mm厚鋁板	PPG UCT260655SC-3 3 Coats Bronze	28	7	35	0.168	0.001	0.021	0.001	0.026	
4		835-GE08-1	3mm厚鋁板	PPG UCT260655SC-3 3 Coats Bronze	111	39	150	0.718	0.001	0.088	0.001	0.111	
5		835-GE08-2	3mm厚鋁板	PPG UCT260655SC-3 3 Coats Bronze	111	39	150	0.718	0.001	0.088	0.001	0.111	
6		835-P24a-1	3mm厚鋁板	PPG UCT260655SC-3 3 Coats Bronze	366	34	400	1.915	0.001	0.236	0.001	0.296	
7		835-P24a-2	3mm厚鋁板	PPG UCT260655SC-3 3 Coats Bronze	366	34	400	1.915	0.001	0.236	0.001	0.296	
8													
9													
10													
11													
12													
13													
14													
15													
16													
17													
					合計:	7335	42.79			5.263		6.142	



 美特鋁質 有限公司 MIDI Aluminium Fabricator Ltd.				類別		物料號	
				制圖	夏之川	2017.03.11	圖號 835-GR23a
修改				復核			數量 2975+125(後備)=3100
日期				批准			位置

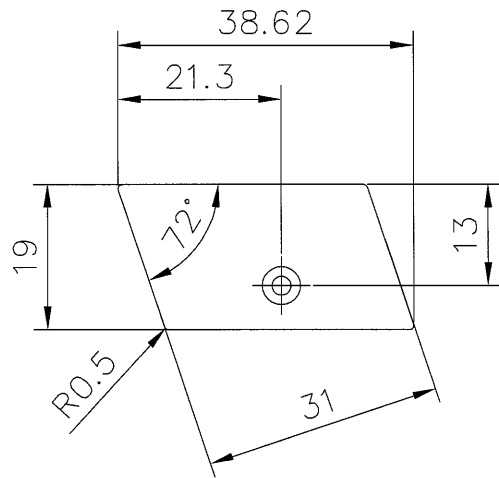
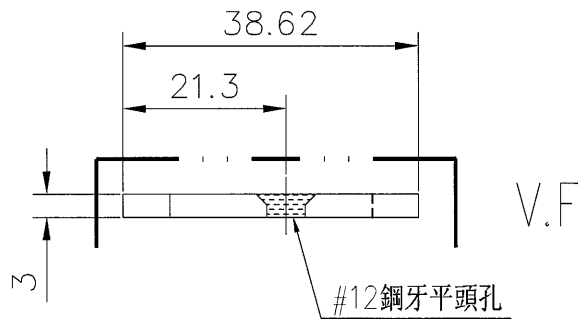
請先試裝一幅後在生產  
用於E17016



工程號	J-835	地盤	將軍澳	附 件
名稱	封口片加工圖		採用	
材料	3mm鋁巴		地盤	
顏色	PPG UCT26065SC-3 3 Coats Bronze		工廠	

 美特鋁質 有限公司 MIDI Aluminium Fabricator Ltd.				類別		物料號	
修改				制圖	夏之川	2017.03.11	圖號 835-GR24a
日期				復核			數量 3003+97(後備)=3100
				批准			位置

請先試裝一幅後在生產  
用於EI7016



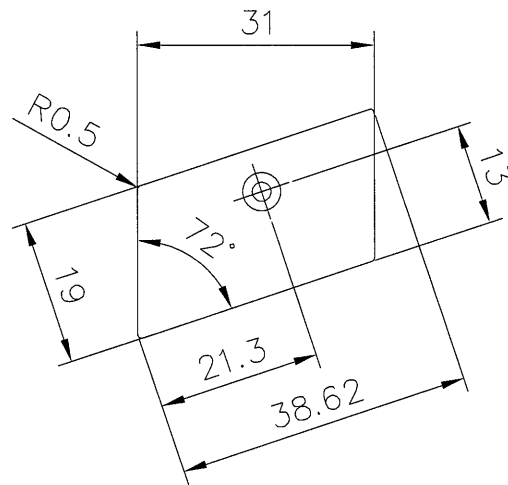
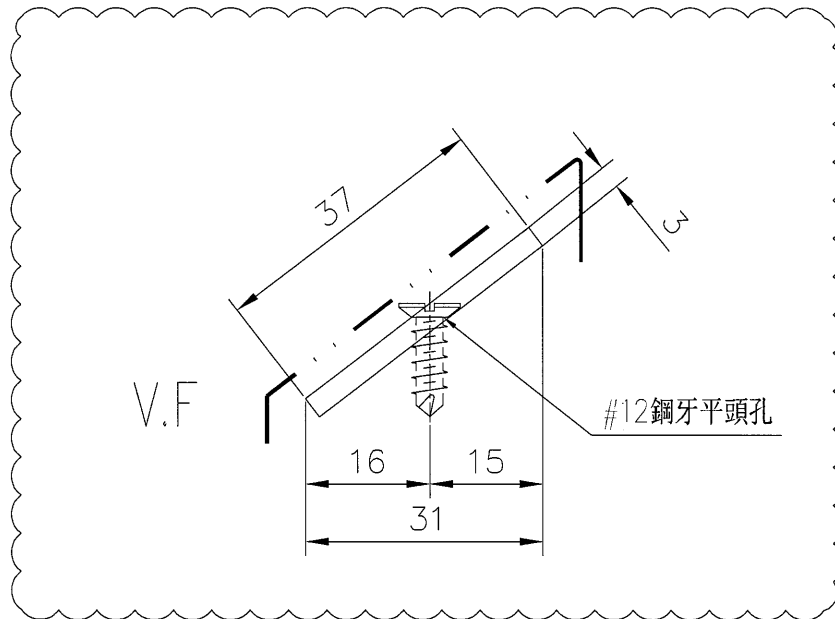
工程號	J-835	地盤	將軍澳	附 件
名稱	封口片加工圖		採用	
材料	3mm鋁巴		地盤	
顏色	PPG UCT26065SC-3 3 Coats Bronze		工廠	



 美特鋁質 有限公司 MIDI Aluminium Fabricator Ltd.				類別		物料號	
修改	A			制圖	夏之川	2017.03.11	圖號 835-GE07-2
日期	2017.03.28			復核			數量 28+7(後備)=35
				批准			位置

請先試裝一幅後在生產  
用於EI7016

原EI7024

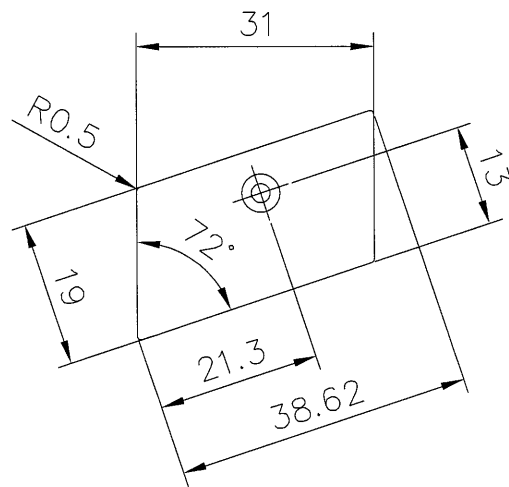
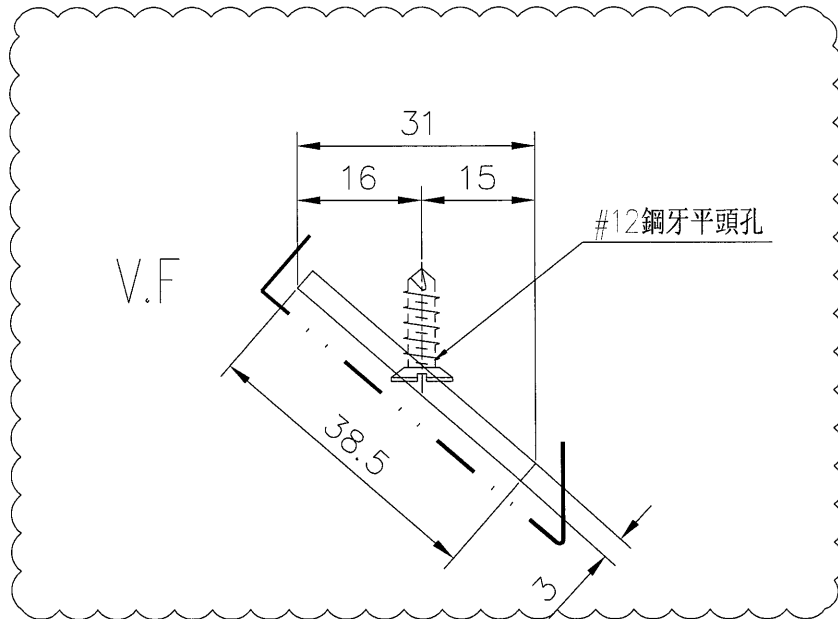


工程號	J-835	地盤	將軍澳	附 件
名稱	封口片加工圖		採用	
材料	3mm鋁巴		地盤	
顏色	PPG UCT26065SC-3 3 Coats Bronze		工廠	


 美特鋁質 有限公司 MIDI Aluminium Fabricator Ltd.			類別		物料號		
			制圖	夏之川	2017.03.11	圖號	835-GE08-1
修改	A		復核			數量	111+39(後備)=150
日期	2017.03.28		批准			位置	

請先試裝一幅後在生產  
用於EI7016

原EI7024

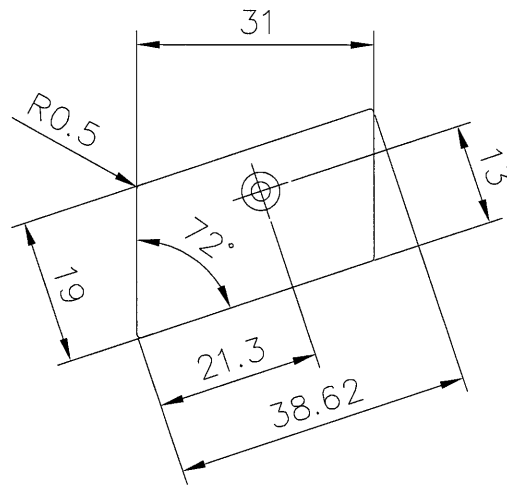
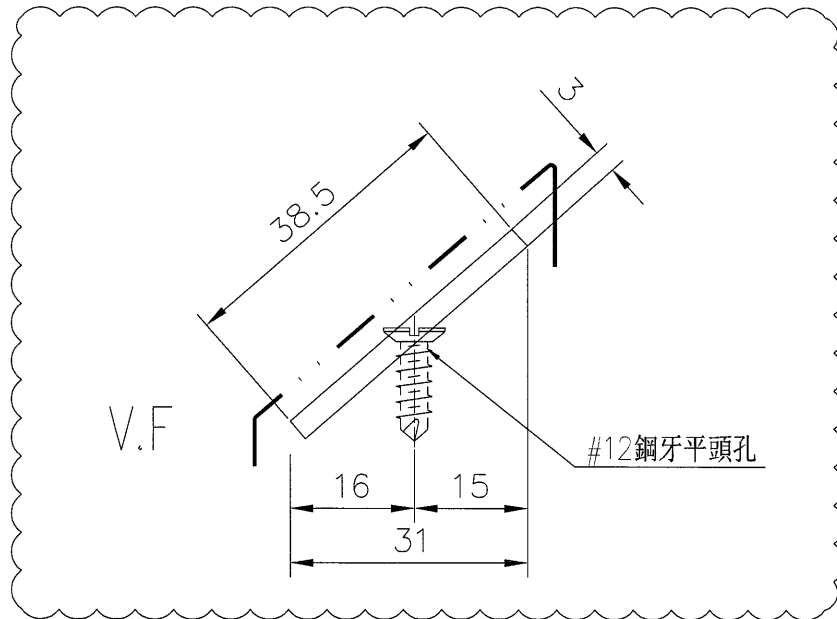


工程號	J-835	地盤	將軍澳	附 件
名稱	封口片加工圖		採用	
材料	3mm鋁巴		地盤	
顏色	PPG UCT26065SC-3 3 Coats Bronze		工廠	


 美特鋁質 有限公司 MIDI Aluminium Fabricator Ltd.				類別		物料斗號	
				制圖	夏之川	2017.03.11	圖號 835-GE08-2
修改	A			復核			數量 111+39(後備)=150
日期	2017.03.28			批准			位置

請先試裝一幅後在生產  
用於EI7016

原EI7024

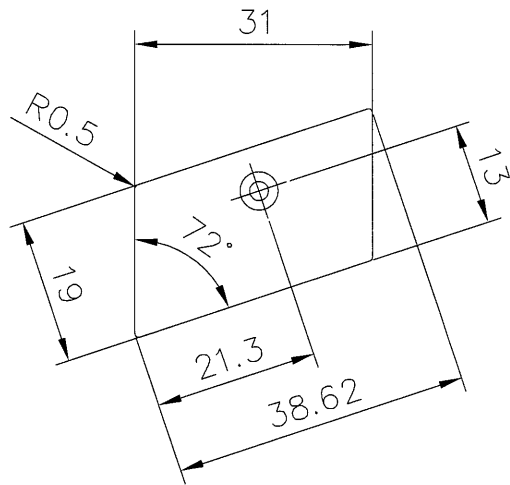
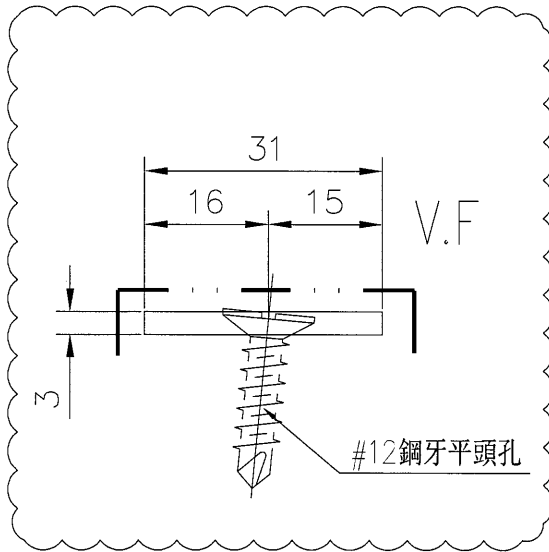


工程號	J-835	地盤	將軍澳	附件
名稱	封口片加工圖		採用	
材料	3mm鋁巴		地盤	
顏色	PPG UCT26065SC-3 3 Coats Bronze		工廠	


 美特鋁質 有限公司 MIDI Aluminium Fabricator Ltd.				類別		物料斗號	
				制圖	夏之川	2017.03.11	圖號 835-P24a-1
修改	A			復核			數量 366+34(後備)=400
日期	2017.03.28			批准			位置

請先試裝一幅後在生產  
用於E17016

原E17024

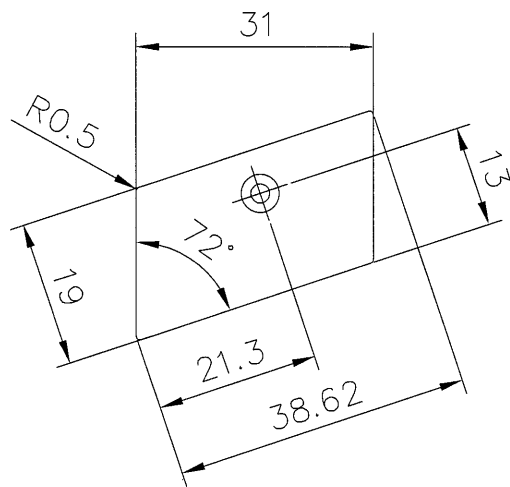
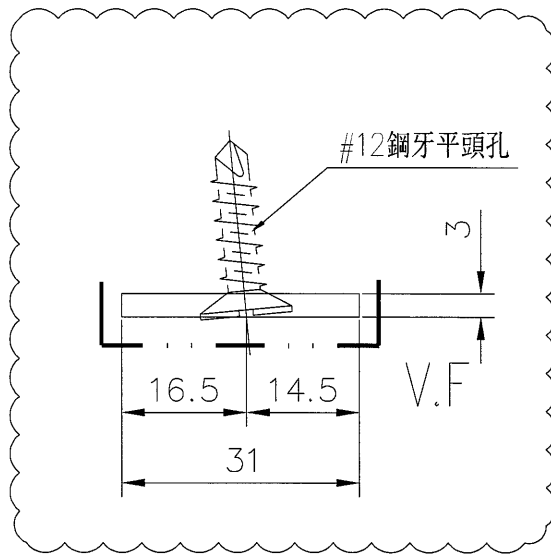


工程號	J-835	地盤	將軍澳	附 件
名稱	封口片加工圖		採用	
材料	3mm鋁巴		地盤	
顏色	PPG UCT26065SC-3 3 Coats Bronze		工廠	

 美特鋁質 有限公司 MIDI Aluminium Fabricator Ltd.				類別		物料號		
				制圖	夏之川	2017.03.11	圖號	835-P24a-2
修改	A			復核			數量	366+34(後備)=400
日期	2017.03.28			批准			位置	

請先試裝一幅後在生產  
用於EI7016

原EI7024



工程號	J-835	地盤	將軍澳	附 件
名稱	封口片加工圖		採用	
材料	3mm鋁巴		地盤	
顏色	PPG UCT26065SC-3 3 Coats Bronze		工廠	