



工程指示 / 要求簡箋(E.I.)

工程指示編號：EI 7016

修改版次：B

工程編號：J835

工程名稱：將軍澳 66D

工程項目：~~鋁棚格~~ - ~~確認~~ 鋁棚格 502 圖紙 (CTPB4)

收件人：  
生銳

發件人：Eddie

日期：  
2017.5.10

要求提供 /  確認 事項：

- 初步鋁料 B.M.
- 正式鋁料 B.M.
- 配件 B.M.
- 其他：\_\_\_\_\_
- 加工拆圖，然後生產
- 技術上資料 / 指示
- 樣辦或貨品說明書
- 尺寸表
- 報價
- 分判合約

內容：  
鑄格 502 圖紙 502 鑄格 502

請在 2017.5.10 前完成上列要求。

附有關圖紙 / 文件：

1+ 82 頁

以上項目為：

- 原合約工程包
- 原合約工程加 / 減賬
- 新工程報價

原因：-

分發東莞各部門：

- 生產技術總監  連附件
- 技術部  連附件
- 生產部  連附件
- 機械設計部  連附件
- 採購部  連附件
- 生產統籌部  連附件
- 質檢部  連附件
- 會計部  連附件
- 報關組  連附件
- 其他 \_\_\_\_\_  連附件

分發香港各部門：

- 行政部  連附件
- 會計部  連附件
- 統籌部  連附件
- 工程地盤科文  連附件
- 採購部  連附件
- QS 部  連附件
- 維修部  連附件
- 其他 \_\_\_\_\_  連附件

傳遞編號：

HK 1475/17 (FTP)

發件人簽署：

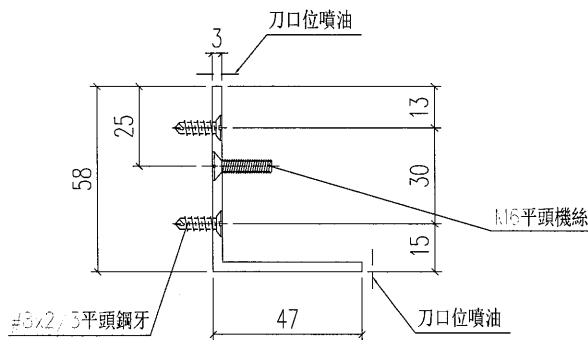
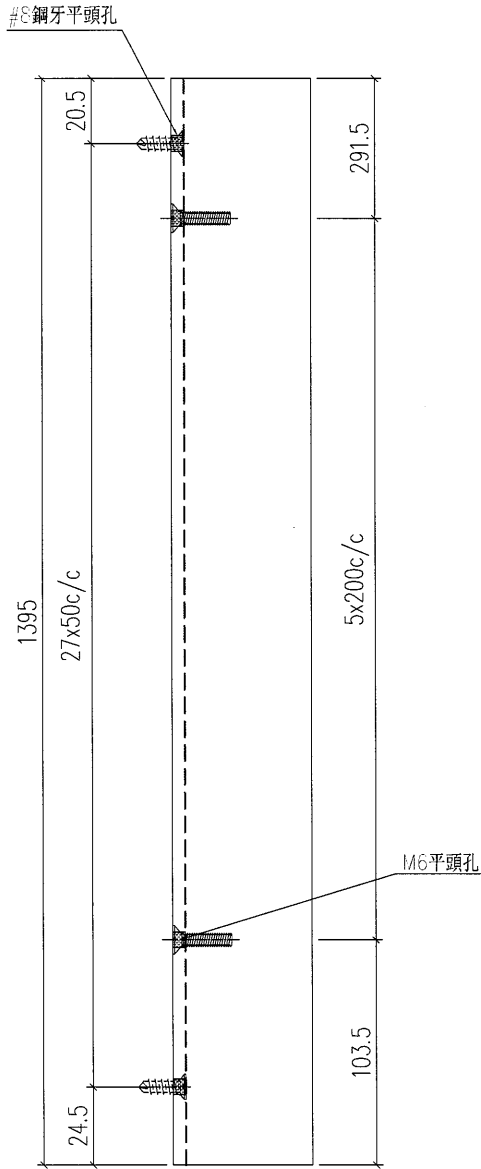
項目經理簽署：





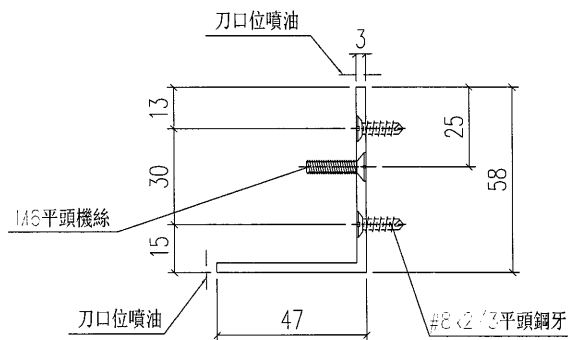
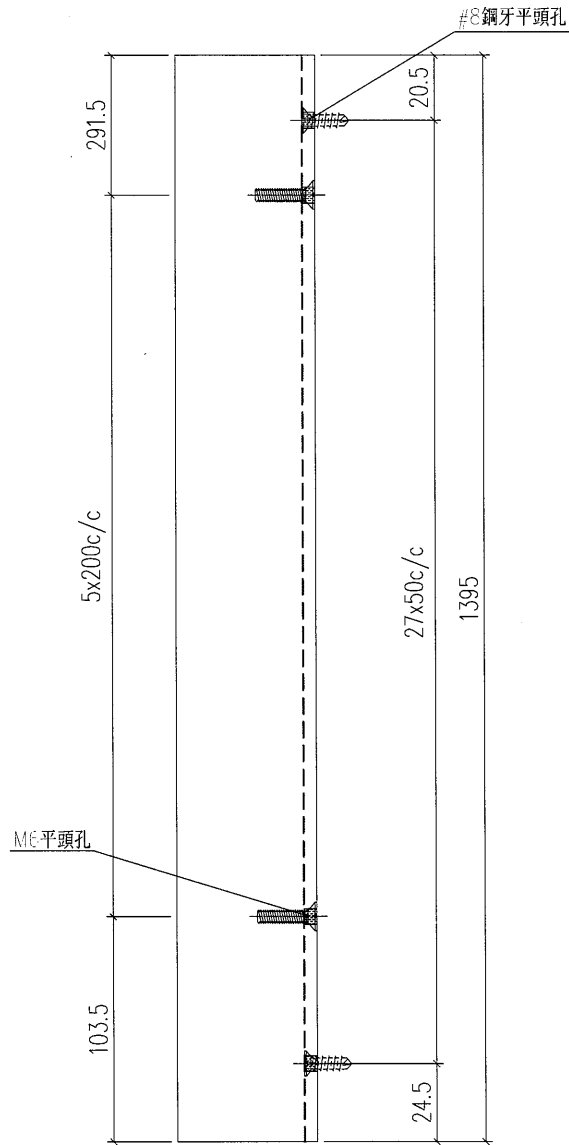


 美特鋁質 有限公司 MIDI Aluminium Fabricator Ltd.				類別		物料號	
				制圖	夏之川	2017.03.09	圖號 835-GE05a
修改				復核			數量 10
日期				批准			位置




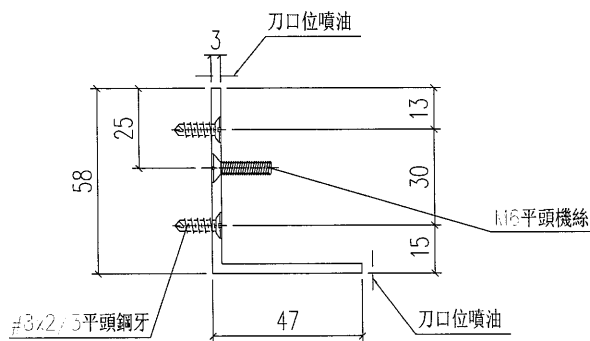
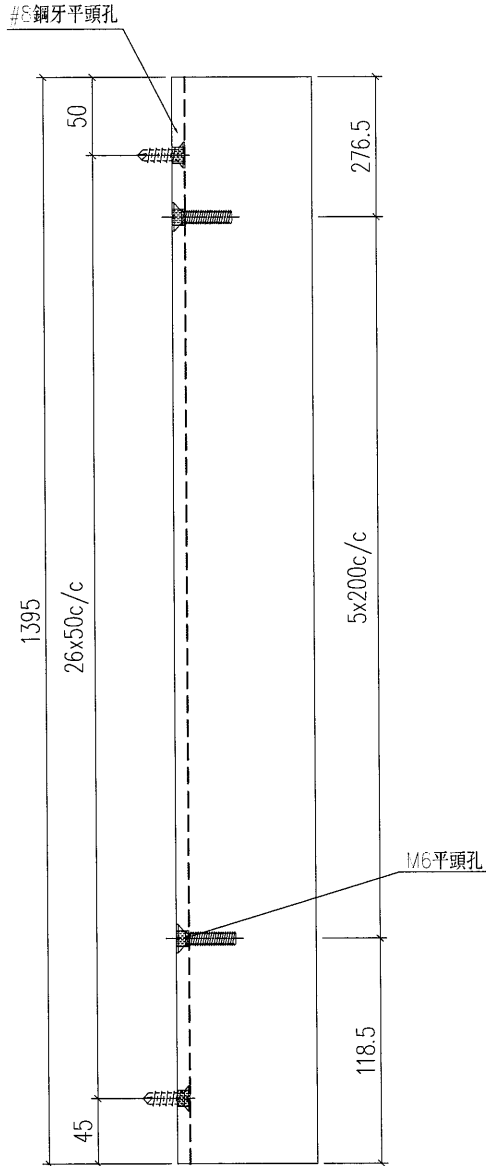
工程號	J-835	地盤	將軍澳	附 件
名稱	鋁角加工圖		採用	
材料	FA0000541 (60x60x3mm 鋁角)		地盤	
顏色	PPG UCT26694SC-3 3 Coats Bronze		工廠	

 美特鋁質 有限公司 MIDI Aluminium Fabricator Ltd.				類別		物料號	
				制圖	夏之川	2017.03.09	圖號 835-GE06a
修改				復核			數量 11
日期				批准			位置




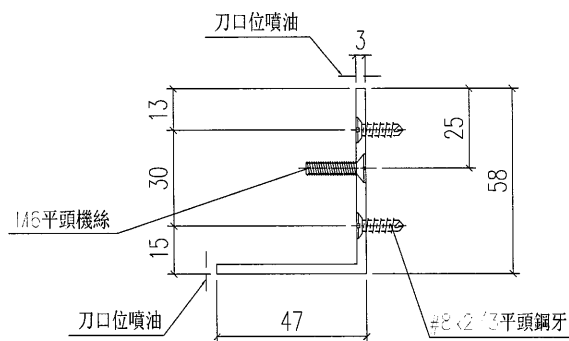
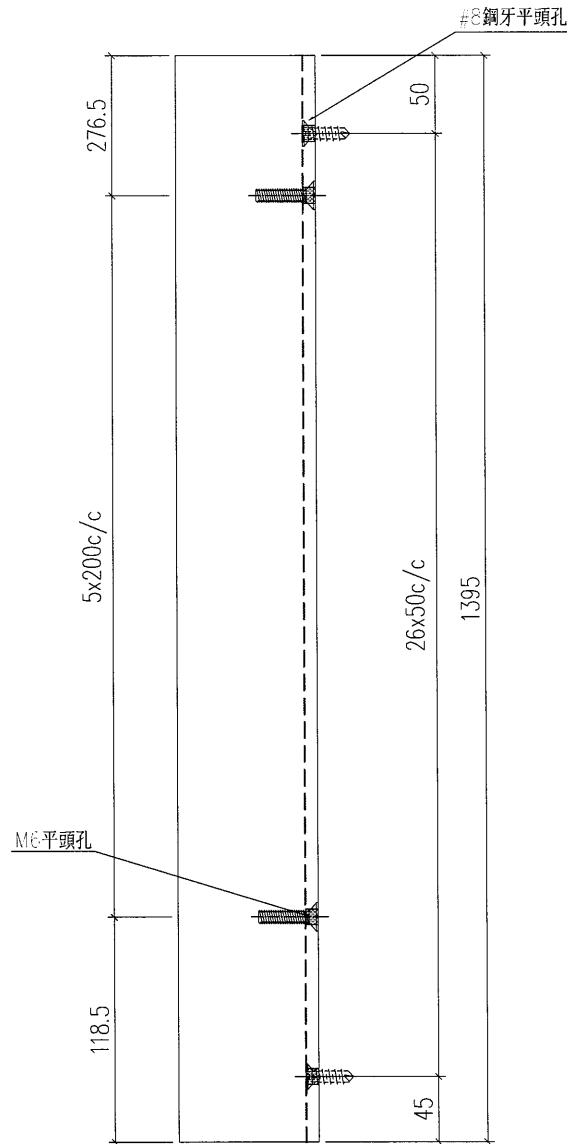
工程號	J-835	地盤	將軍澳	附 件
名稱	鋁角加工圖		採用	
材料	FA0000541 (60x60x3mm鋁角)		地盤	
顏色	PPG UCT26694SC-3 3 Coats Bronze		工廠	

 美特鋁質 有限公司 MIDI Aluminium Fabricator Ltd.				類別		物料號	
				制圖	夏之川	2017.03.09	圖號 835-GE05b
修改				復核			數量 5
日期				批准			位置




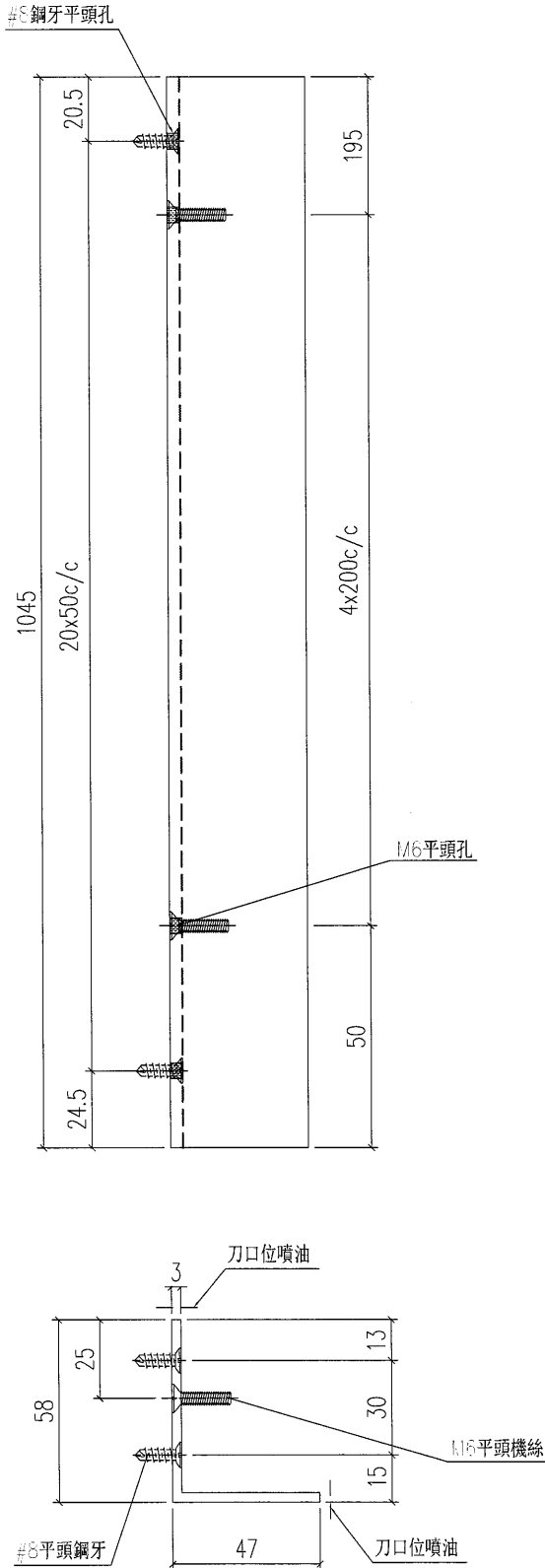
工程號	J-835	地盤	將軍澳	附 件
名稱	鋁角加工圖		採用	
材料	FA0000541 (60x60x3mm 鋁角)		地盤	
顏色	PPG UCT26694SC-3 3 Coats Bronze		工廠	

 <b>美特鋁質</b> 有限公司 MIDI Aluminium Fabricator Ltd.				類別		物料料號	
				制圖	夏之川	2017.03.09	圖號 835-GE06b
修改				復核			數量 5
日期				批准			位置



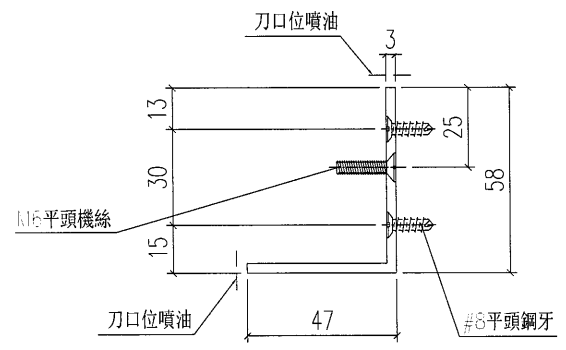
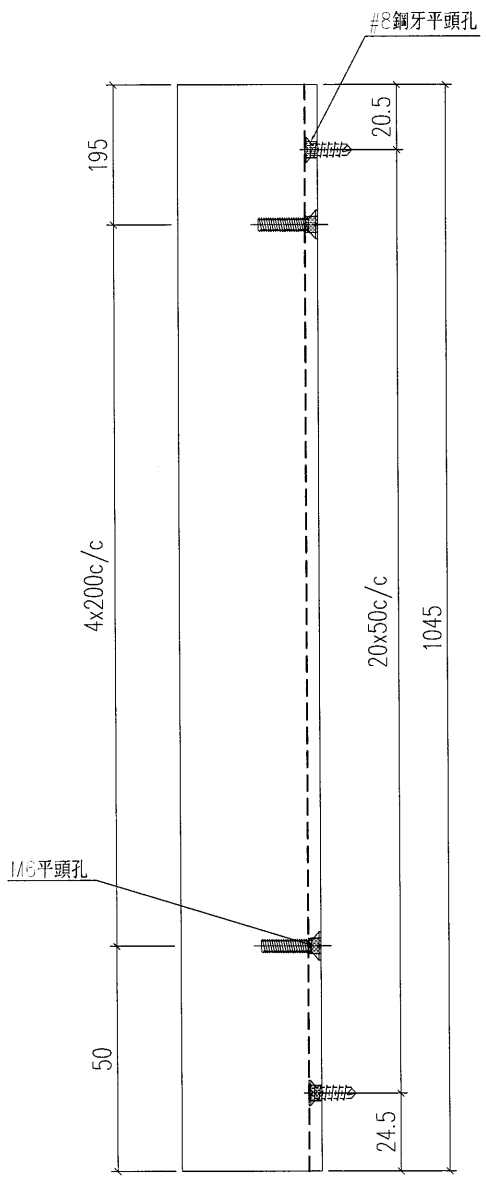
工程號	J-835	地盤	將軍澳	附 件
名稱	鋁角加工圖		採用	
材料	FA0000541 (60x60x3mm 鋁角)		地盤	
顏色	PPG UCT26694SC-3 3 Coats Bronze		工廠	

 <b>美特鋁質</b> 有限公司 MIDI Aluminium Fabricator Ltd.				類別		物料編號	
				制圖	夏之川	2017.03.09	圖號 835-GE10
修改				復核			數量 28
日期				批准			位置



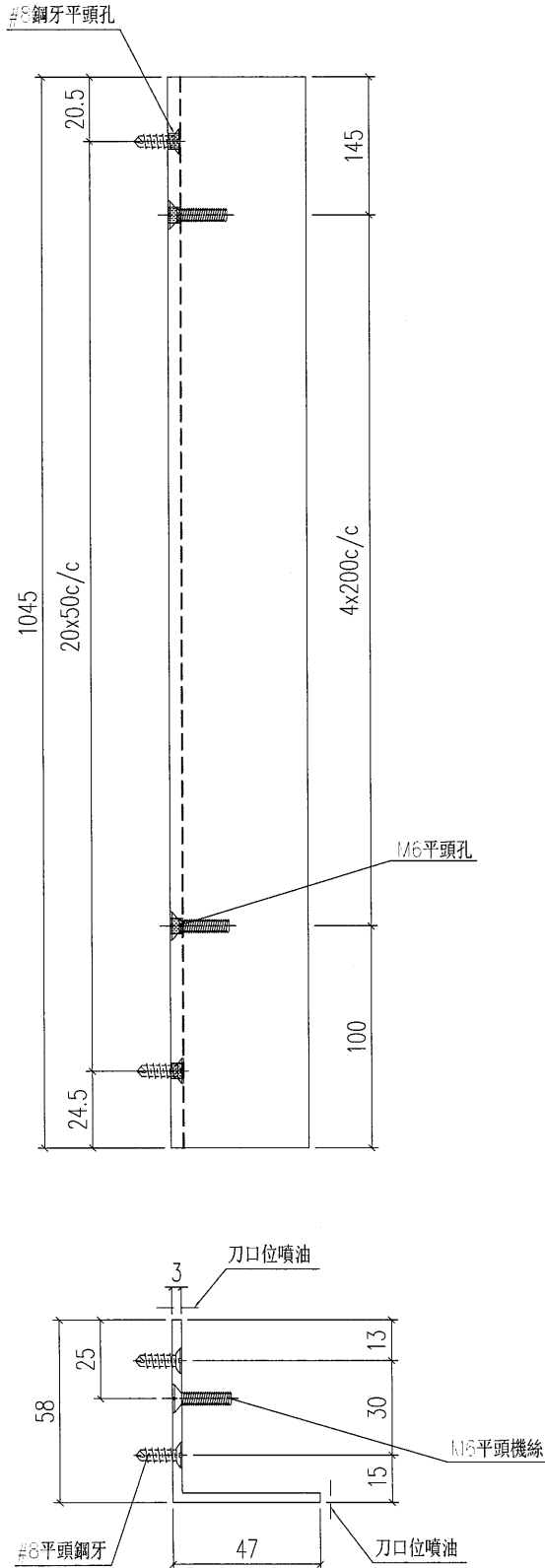
工程號	J-835	地盤	將軍澳	附 件
名稱	鋁角加工圖		採用	
材料	FA0000541 (60x60x3mm鋁角)		地盤	
顏色	PPG UCT26694SC-3 3 Coats Bronze		工廠	

 美特鋁質 有限公司 MIDI Aluminium Fabricator Ltd.				類別		物料料號	
修改				制圖	夏之川	2017.03.09	圖號 835-GE11
日期				復核			數量 27
				批准			位置




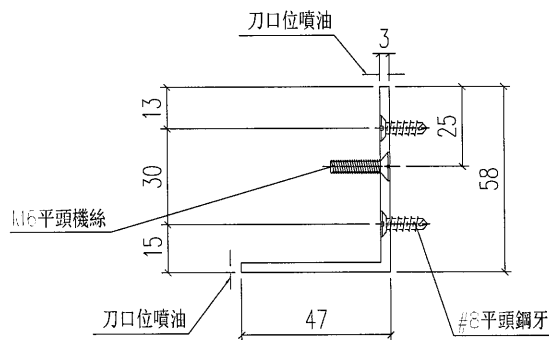
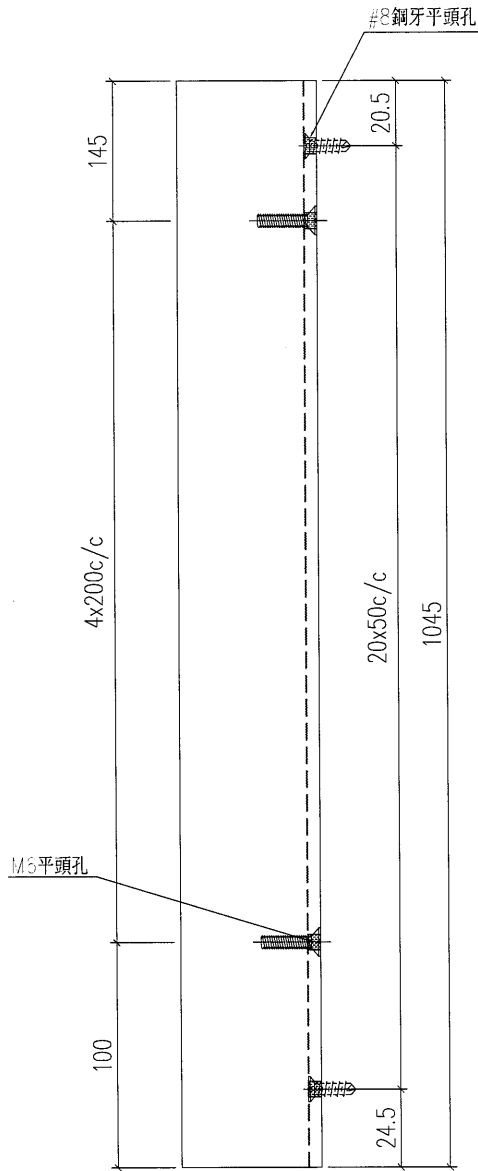
工程號	J-835	地盤	將軍澳	附 件
名稱	鉛角加工圖		採用	
材料	FA0000541 (60x60x3mm鉛角)		地盤	
顏色	PPG UCT26694SC-3 3 Coats Bronze		工廠	

 美特鋁質 有限公司 MIDI Aluminium Fabricator Ltd.				類別		物料號	
				制圖	夏之川	2017.03.09	圖號 835-GE12
修改				復核			數量 28
日期				批准			位置




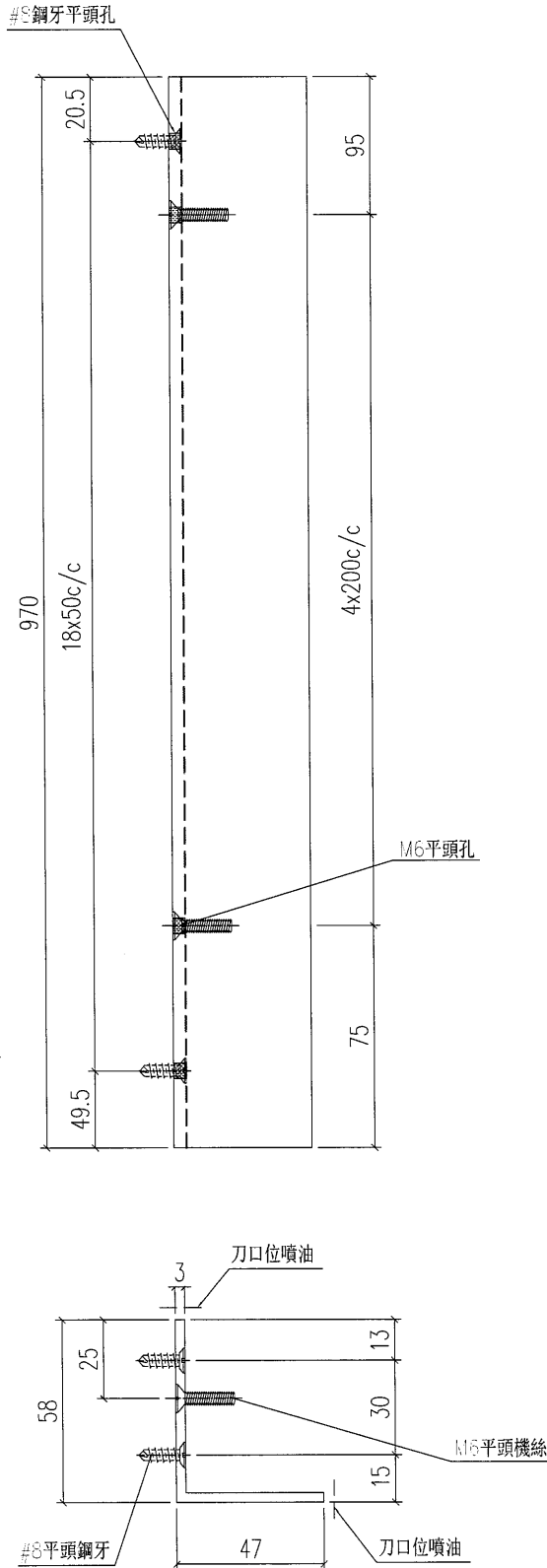
工程號	J-835	地盤	將軍澳	附 件
名稱	鋁角加工圖		採用	
材料	FA0000541 (60x60x3mm鋁角)		地盤	
顏色	PPG UCT26694SC-3 3 Coats Bronze		工廠	

 美特鋁質 有限公司 MIDI Aluminium Fabricator Ltd.				類別		物料號	
修改				制圖	夏之川	2017.03.09	圖號 835-GE13
日期				復核			數量 27
				批准			位置



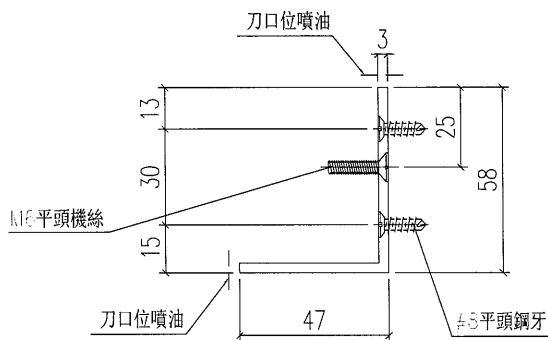
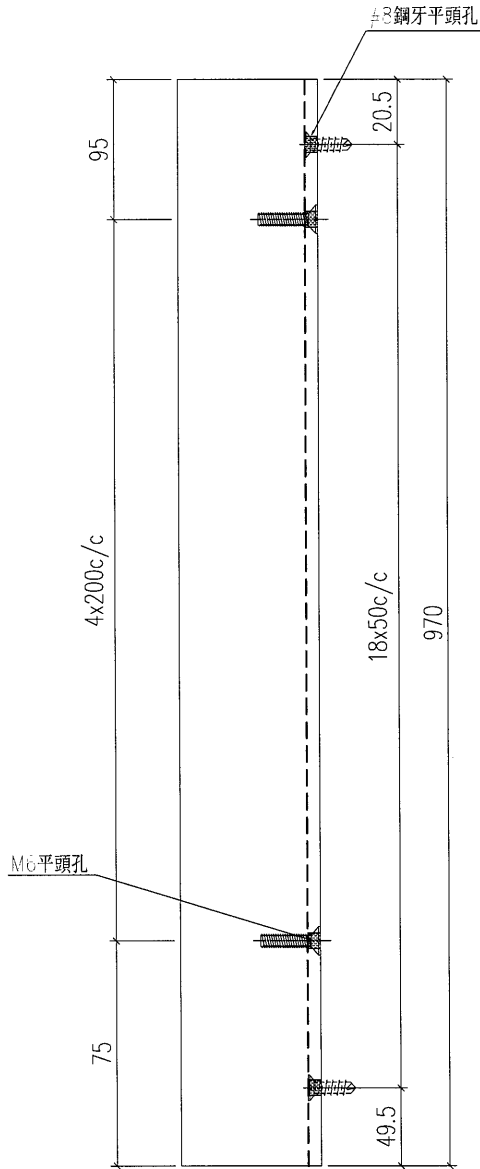
工程號	J-835	地盤	將軍澳	附 件
名稱	鋁角加工圖		採用	
材料	FA0000541 (60x60x3mm鋁角)		地盤	
顏色	PPG UCT26694SC-3 3 Coats Bronze		工廠	

 美特鋁質 有限公司 MIDI Aluminium Fabricator Ltd.				類別		物料號	
				制圖	夏之川	2017.03.09	圖號 835-GE14
修改				復核			數量 28
日期				批准			位置



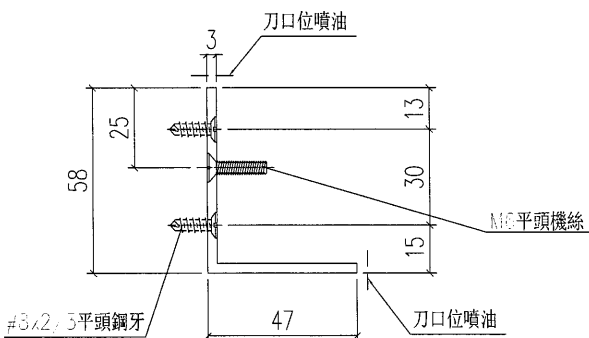
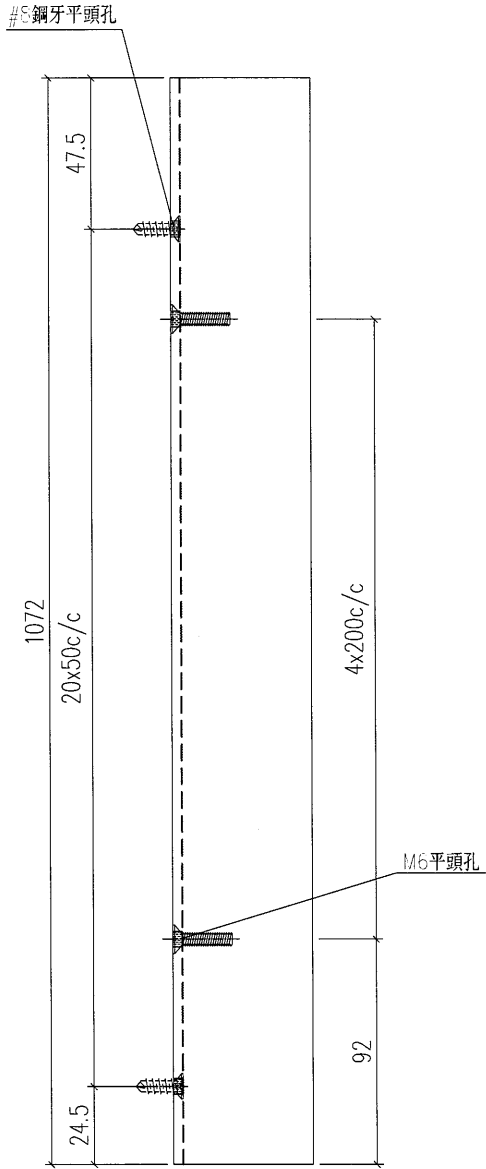
工程號	J-835	地盤	將軍澳	附 件
名稱	鋁角加工圖		採用	
材料	FA0000541 (60x60x3mm鋁角)		地盤	
顏色	PPG UCT26694SC-3 3 Coats Bronze		工廠	

 美特鋁質 有限公司 MIDI Aluminium Fabricator Ltd.				類別		物料料號	
修改				制圖	夏之川	2017.03.09	圖號 835-GE15
日期				復核			數量 27
				批准			位置



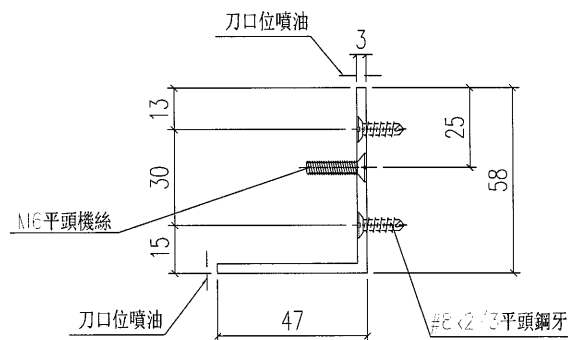
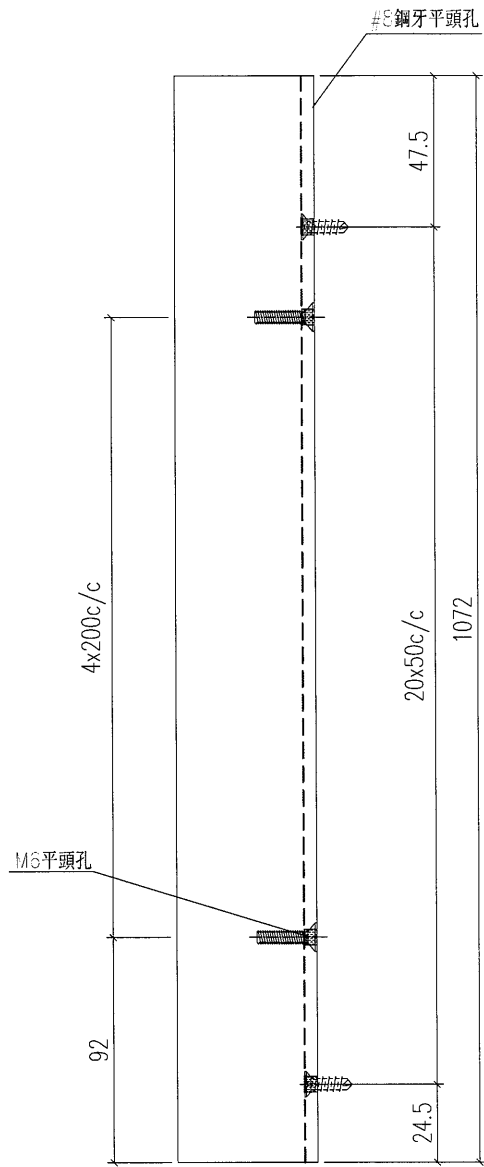
工程號	J-835	地盤	將軍澳	附 件
名稱	鋁角加工圖		採用	
材料	FA0000541 (60x60x3mm鋁角)		地盤	
顏色	PPG UCT26694SC-3 3 Coats Bronze		工廠	

 美特鋁質 有限公司 MIDI Aluminium Fabricator Ltd.				類別		物料號	
				制圖	夏之川	2017.03.09	圖號 835-GE20
修改				復核			數量 11
日期				批准			位置



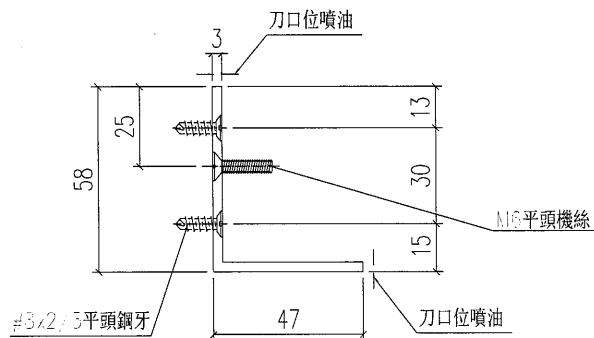
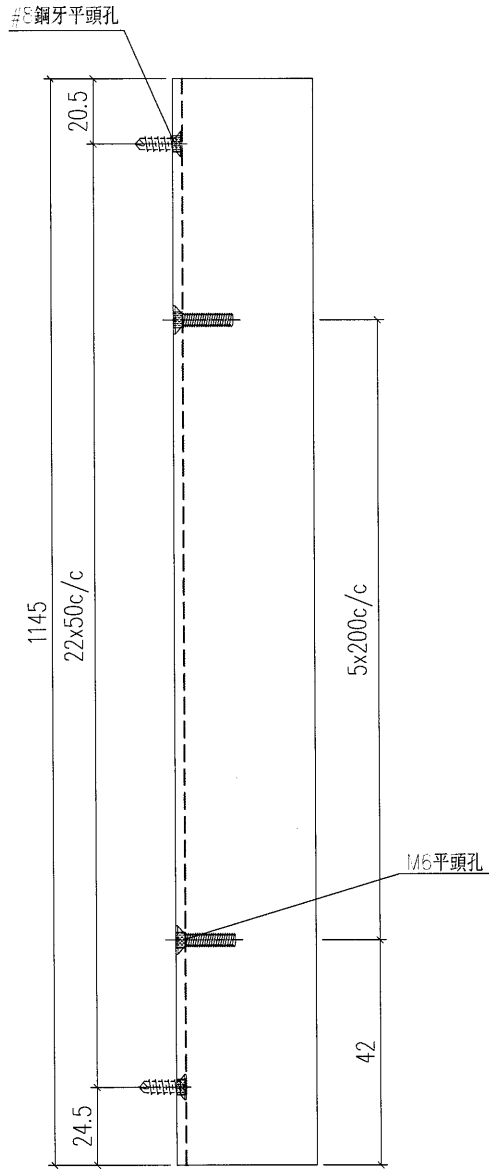
工程號	J-835	地盤	將軍澳	附 件
名稱	鉛角加工圖		採用	
材料	FA0000541 (60x60x3mm鉛角)		地盤	
顏色	PPG UCT26694SC-3 3 Coats Bronze		工廠	

 美特鋁質 有限公司 MIDI Aluminium Fabricator Ltd.				類別		物料號	
				制圖	夏之川	2017.03.09	圖號 835-GE21
修改				復核			數量 11
日期				批准			位置



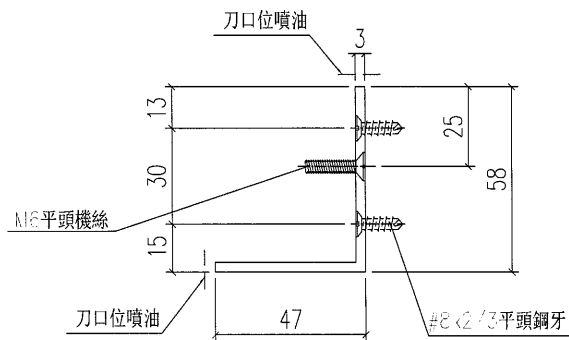
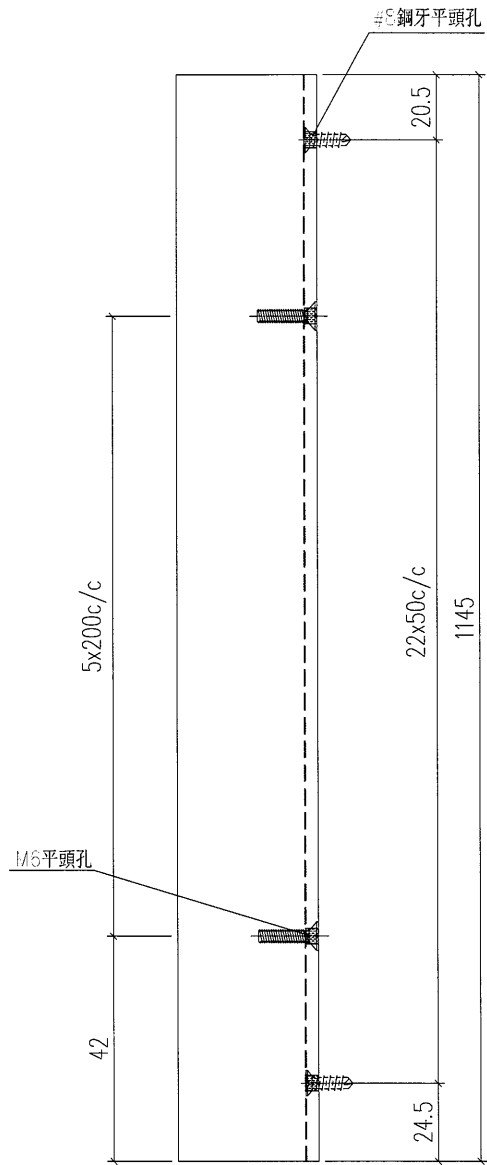
工程號	J-835	地盤	將軍澳	附 件
名稱	鋁角加工圖		採用	
材料	FA0000541 (60x60x3mm鋁角)		地盤	
顏色	PPG UCT26694SC-3 3 Coats Bronze		工廠	

 美特鋁質 有限公司 MIDI Aluminium Fabricator Ltd.				類別		物料號	
				制圖	夏之川	2017.03.09	圖號 835-GE22
修改				復核			數量 11
日期				批准			位置



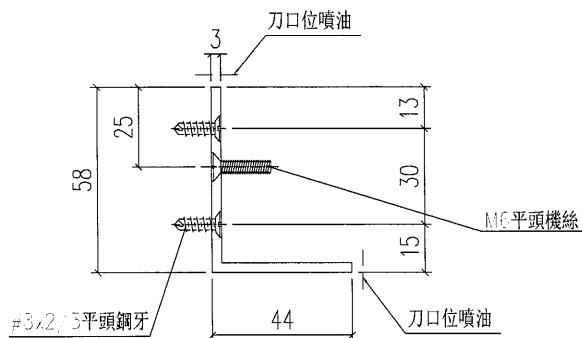
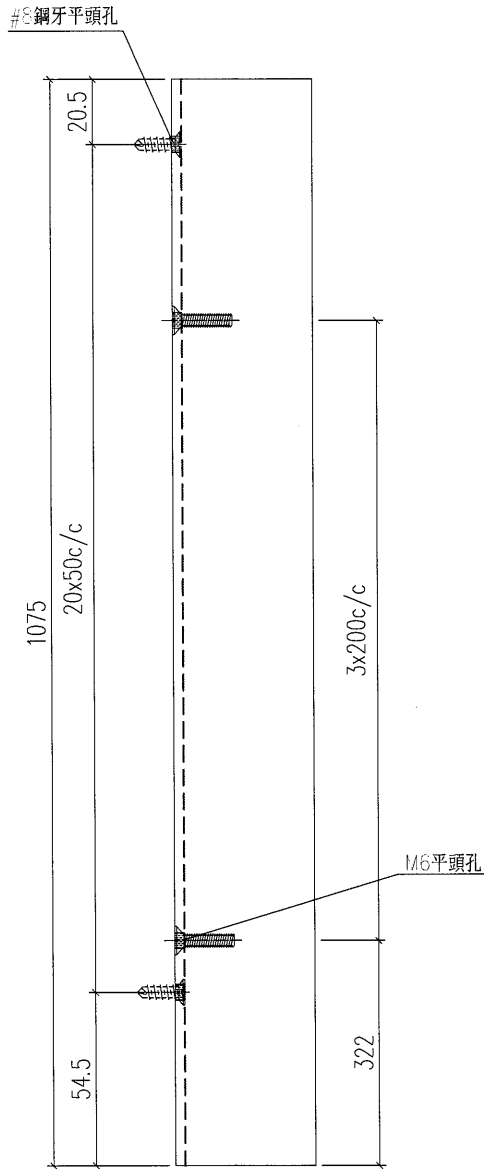
工程號	J-835	地盤	將軍澳	附 件
名稱	鋁角加工圖		採用	
材料	FA0000541 (60x60x3mm鋁角)		地盤	
顏色	PPG UCT26694SC-3 3 Coats Bronze		工廠	

 美特鋁質 有限公司 MIDI Aluminium Fabricator Ltd.				類別		物料號	
修改				制圖	夏之川	2017.03.09	圖號 835-GE23
日期				復核			數量 11
				批准			位置



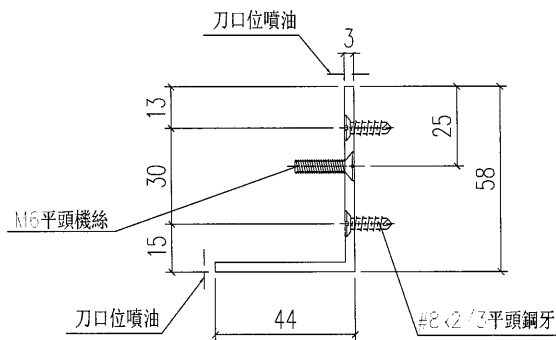
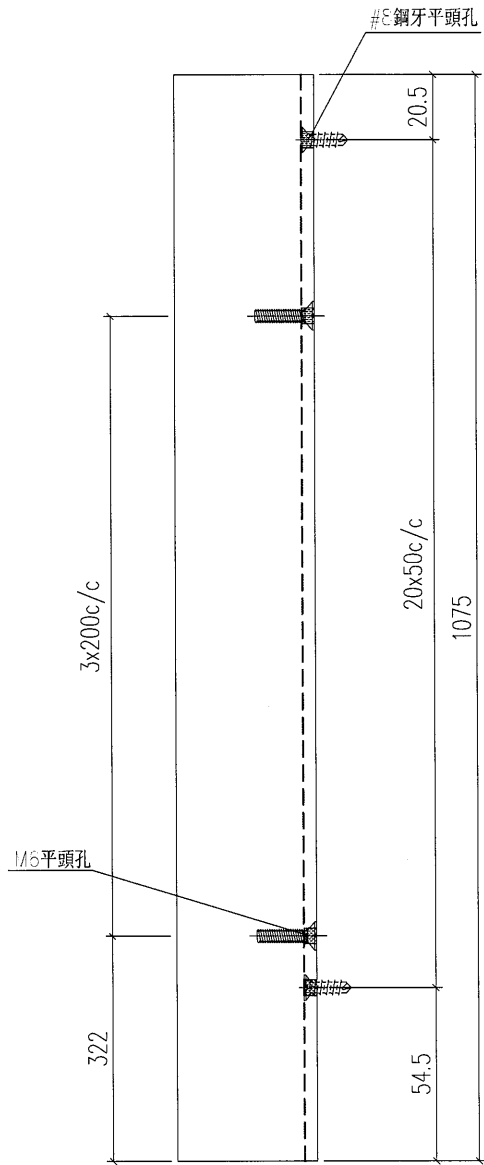
工程號	J-835	地盤	將軍澳	附 件
名稱	鋁角加工圖		採用	
材料	FA0000541 (60x60x3mm鋁角)		地盤	
顏色	PPG UCT26694SC-3 3 Coats Bronze		工廠	

 美特鋁質 有限公司 MIDI Aluminium Fabricator Ltd.				類別		物料料號	
修改				制圖	夏之川	2017.03.09	圖號 835-GE24
日期				復核			數量 11
				批准			位置



工程號	J-835	地盤	將軍澳	附 件
名稱	鋁角加工圖		採用	
材料	FA0000541 (60x60x3mm鋁角)		地盤	
顏色	PPG UCT26694SC-3 3 Coats Bronze		工廠	

 美特鋁質 有限公司 MIDI Aluminium Fabricator Ltd.				類別		物料斗號	
修改				制圖	夏之川	2017.03.09	圖號 835-GE25
日期				復核			數量 11
				批准			位置

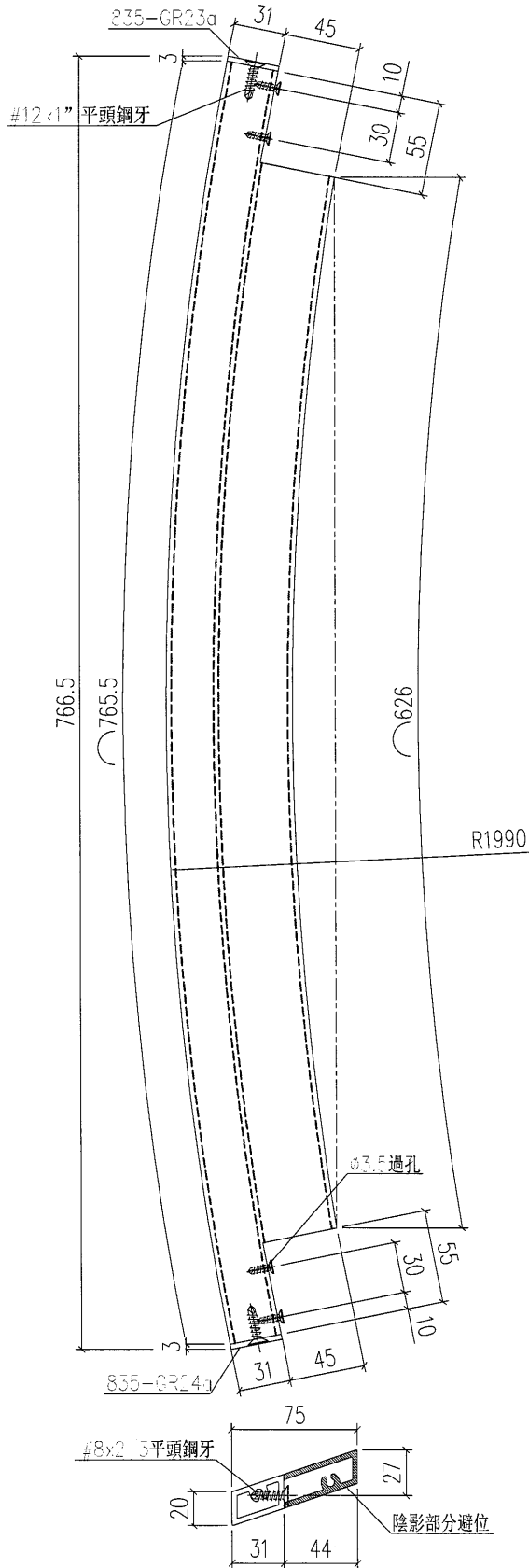


工程號	J-835	地盤	將軍澳	附 件
名稱	鋁角加工圖		採用	
材料	FA0000541 (60x60x3mm鋁角)		地盤	
顏色	PPG UCT26694SC-3 3 Coats Bronze		工廠	

 美特鋁質 有限公司 MIDI Aluminium Fabricator Ltd.			類別		物料號		
修改	A		制圖	夏之川	2017.03.09	圖號	835-WT01
日期	2017.05.09		復核			數量	794
			批准			位置	

使用E16414  
J835-WL1

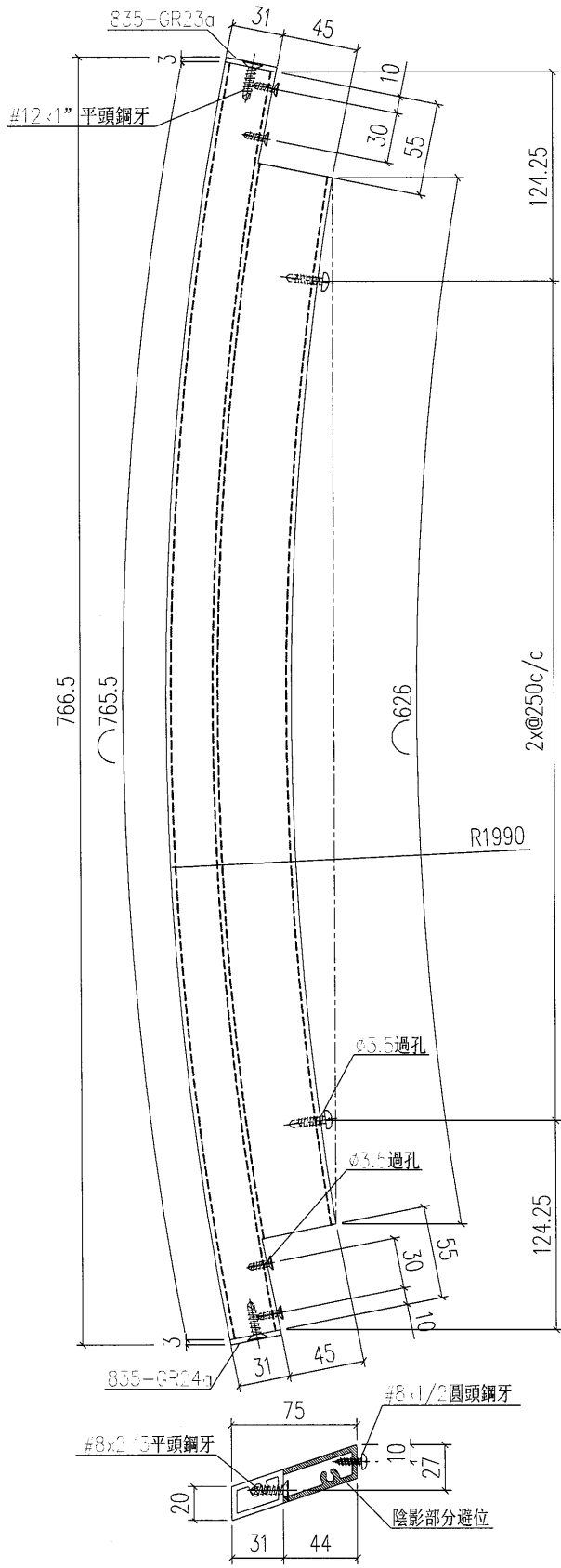
原EI7016




工程號	J-835	地盤	將軍澳	附 件
名稱	大斜鋁格柵玉		採用	
材料	X85380		地盤	
顏色	PPG UCT26694SC-3 3 Coats Bronze		工廠	

 美特鋁質 有限公司 MIDI Aluminium Fabricator Ltd.				類別		物料號		
修改				制圖	夏之川	2017.03.09	圖號	835-WT01a
日期				復核			數量	192
				批准			位置	

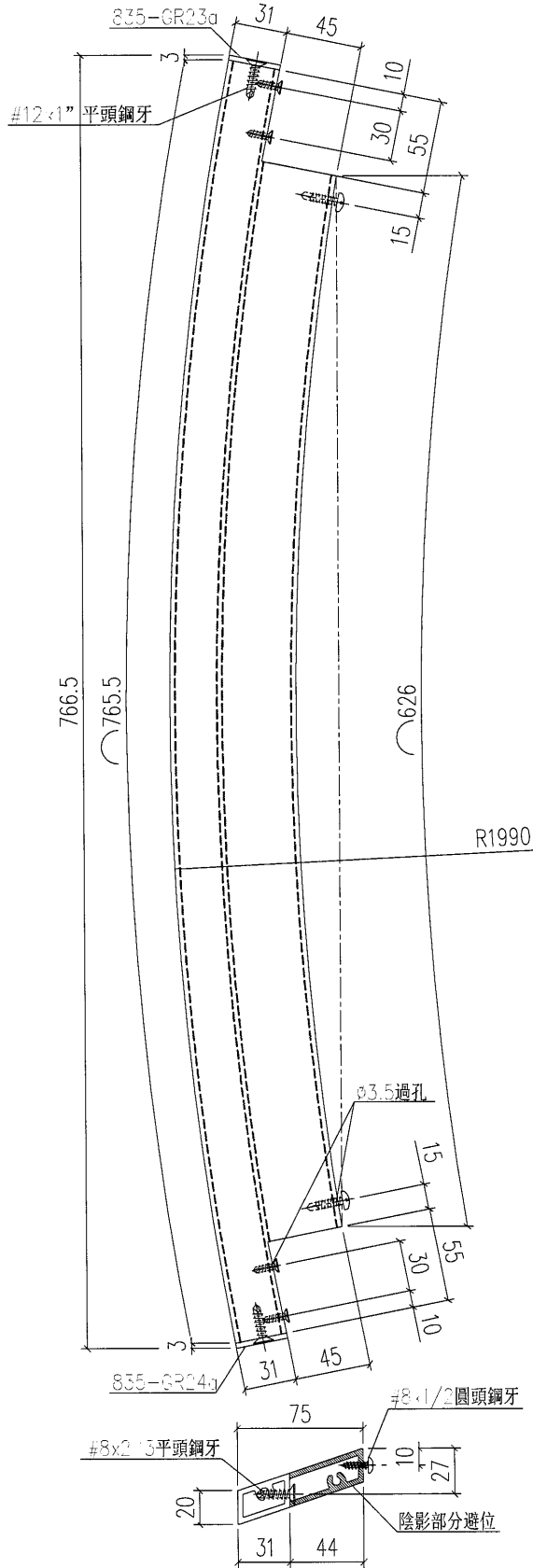
使用E16414  
J835-WL1



工程號	J-835	地盤	將軍澳	附 件
名稱	大斜鋁格柵		採用	
材料	X85380		地盤	
顏色	PPG UCT26694SC-3 3 Coats Bronze		工廠	

 美特鋁質 有限公司 MIDI Aluminium Fabricator Ltd.				類別		物料號	
修改				制圖	夏之川	2017.03.09	圖號 835-WT01b
日期				復核			數量 196
				批准			位置

使用E16+14  
J835-VL1



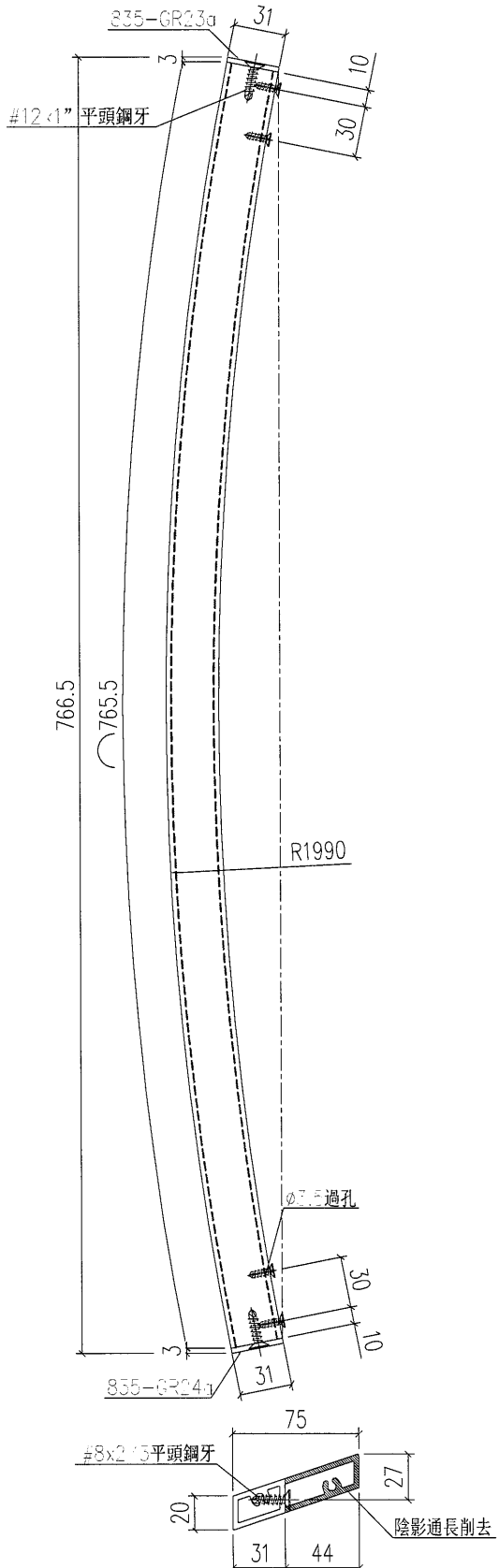
工程號	J-835	地盤	將軍澳	附 件
名稱	大斜鋁格柵玉		採用	
材料	X85380		地盤	
顏色	PPG UCT26694SC-3 3 Coats Bronze		工廠	

 美特鋁質 有限公司 MIDI Aluminium Fabricator Ltd.				類別		物料號		
修改	A			制圖	夏之川	2017.03.09	圖號	835-WT01c
日期	2017.05.03			復核			數量	18
				批准			位置	

使用E17405  
J835-WL2

原EI7016

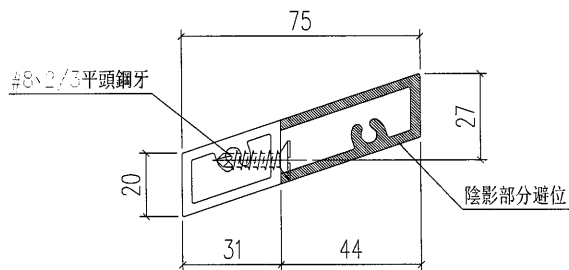
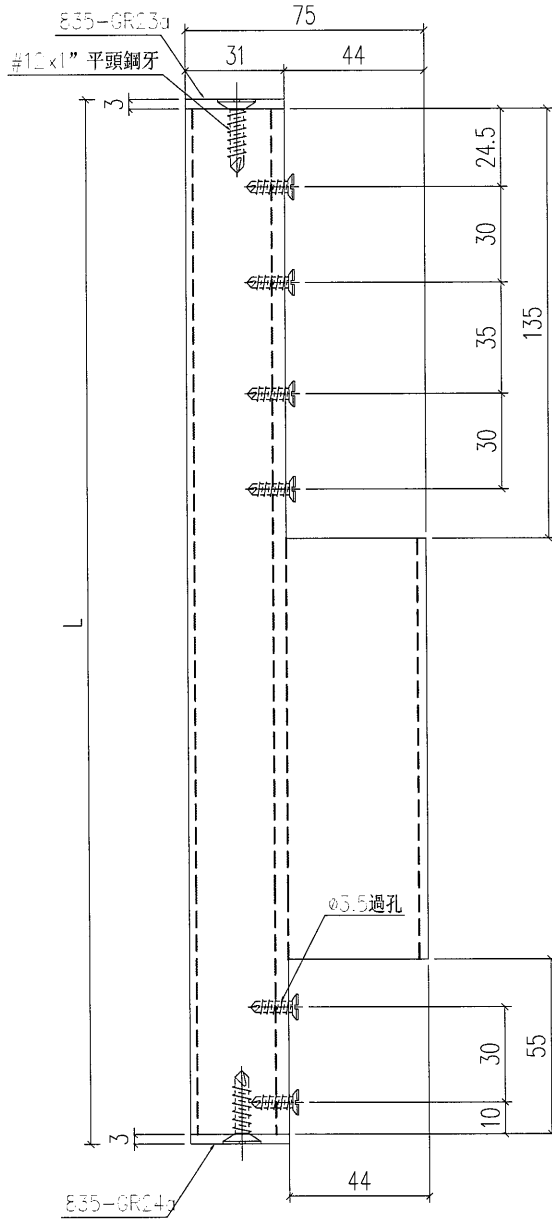
# 取消




工程號	J-835	地盤	將軍澳	附 件
名稱	大斜鋁格柵玉		採用	
材料	X85380		地盤	
顏色	PPG UCT26694SC-3 3 Coats Bronze		工廠	

 <b>美特鋁質</b> 有限公司 MIDI Aluminium Fabricator Ltd.				類別		物料料號	
修改				制圖	夏之川	2017.03.09	圖號 835-GE02
日期				復核			數量 -
				批准			位置

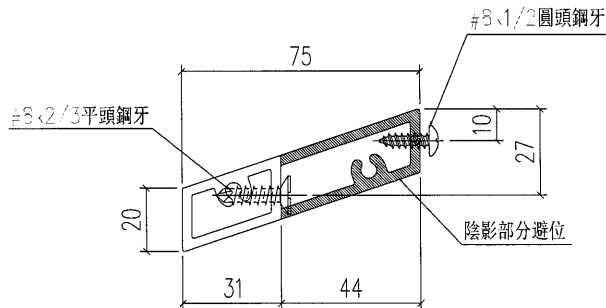
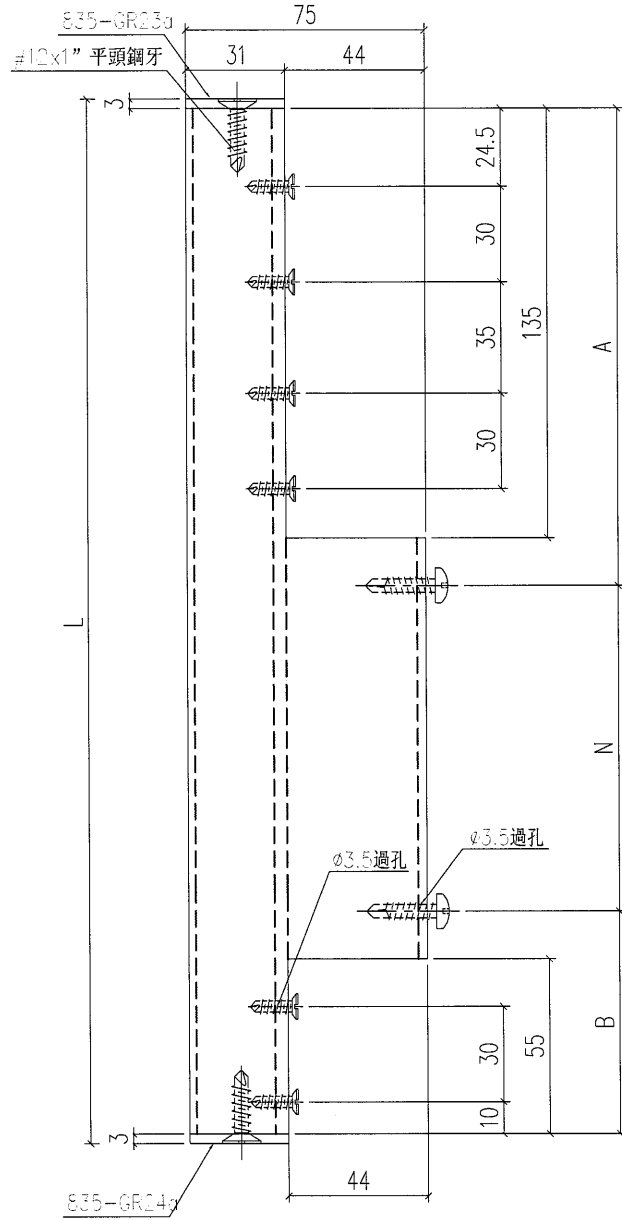
物料編號	長度L	數量	分格
835-GE02-2	1357	43	1362



工程號	J-835	地盤	將軍澳	附 件
名稱	大斜鋁格柵玉		採用	
材料	X85380		地盤	
顏色	PPG UCT26694SC-3 3 Coats Bronze		工廠	

 <b>美特鋁質</b> 有限公司 MIDI Aluminium Fabricator Ltd.				類別		物料編號		
修改				制圖	夏之川	2017.03.09	圖號	835-GE02a
日期				復核			數量	-
				批准			位置	

物料編號	長度L	N	A	B	數量
835-GE02a-2	1357	3x300c/e	265.5	185.5	11

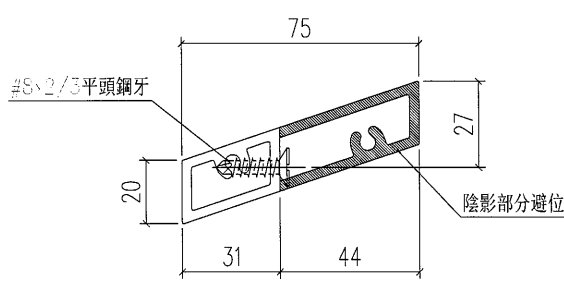
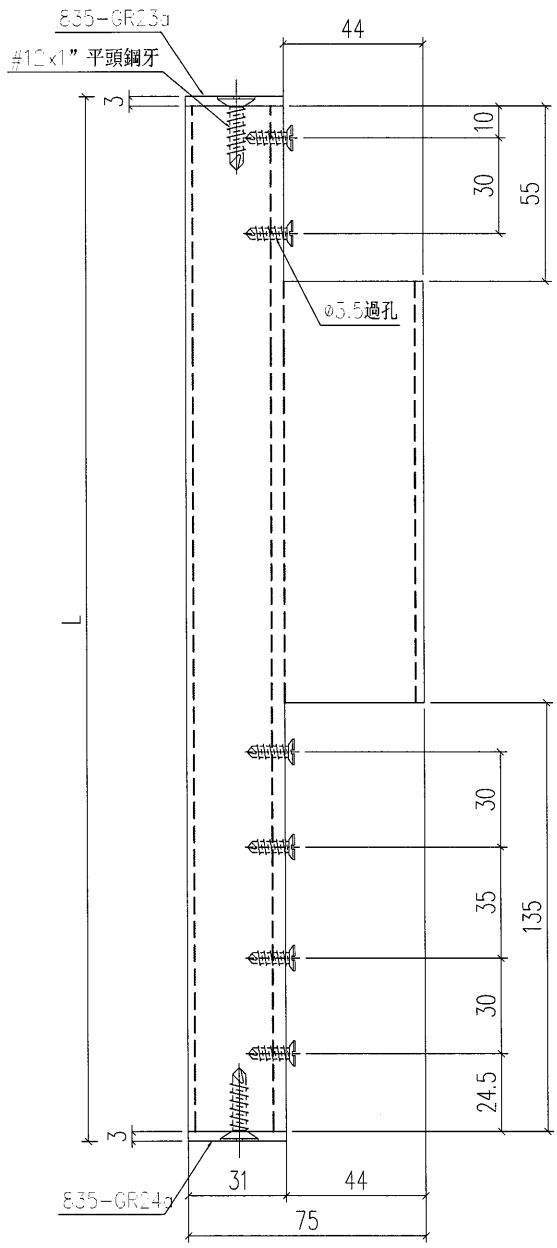


工程號	J-835	地盤	將軍澳	附 件
名稱	大斜鋁格柵玉		採用	
材料	X85380		地盤	
顏色	PPG UCT26694SC-3 3 Coats Bronze		工廠	



 美特鋁質 有限公司 MIDI Aluminium Fabricator Ltd.				類別		物料斗號	
修改				制圖	夏之川	2017.03.09	圖號 835-GE02R
日期				復核			數量 -
				批准			位置

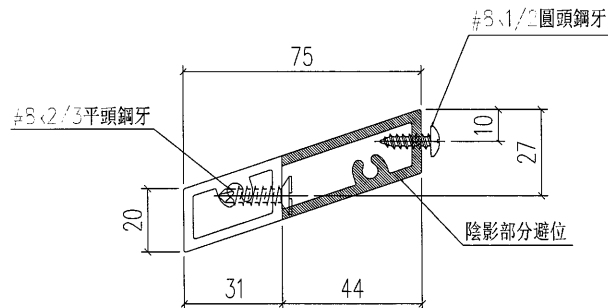
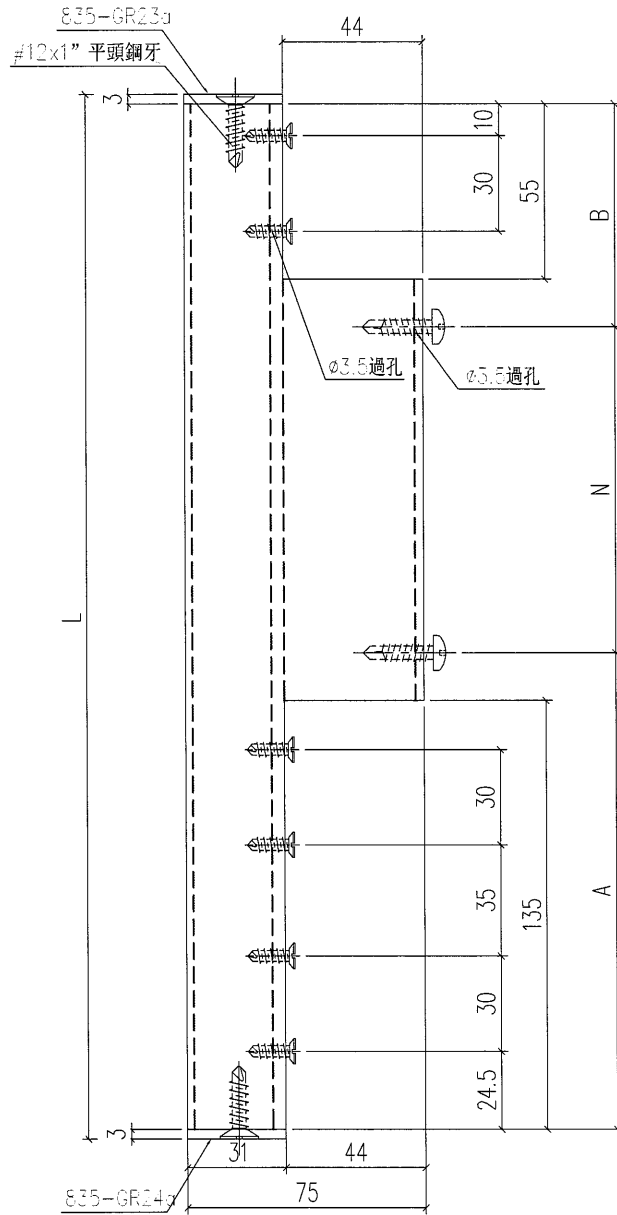
物料編號	長度L	數量	分格
835-GE02R-2	1357	43	1362
835-GE02R-3	1159	40	1164



工程號	J-835	地盤	將軍澳	附 件
名稱	大斜鋁格柵玉		採用	
材料	X85380		地盤	
顏色	PPG UCT26694SC-3 3 Coats Bronze		工廠	

 美特鋁質 有限公司 MIDI Aluminium Fabricator Ltd.				類別		物料號	
修改				制圖	夏之川	2017.03.09	圖號 835-GE02aR
日期				復核			數量 -
				批准			位置

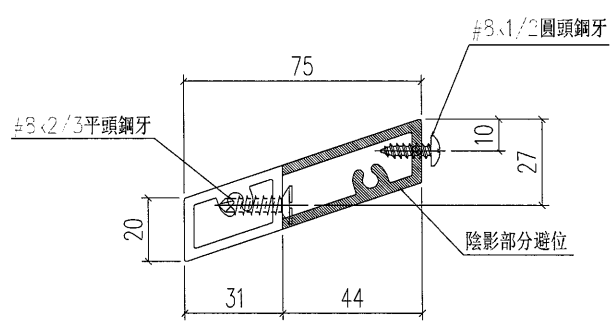
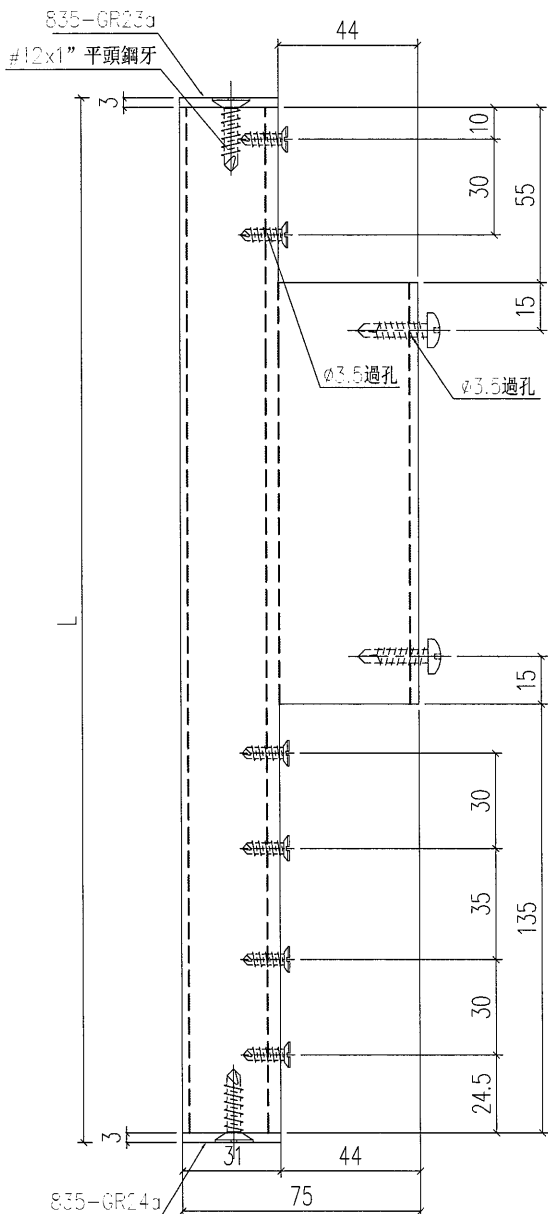
物料編號	長度L	N	A	B	數量
835-GE02aR-2	1357	3x300c/c	265.5	185.5	11
835-GE02aR-3	1159	3x280c/c	196.5	116.5	10




工程號	J-835	地盤	將軍澳	附 件
名稱	大斜鋁格柵玉		採用	
材料	X85380		地盤	
顏色	PPG UCT26694SC-3 3 Coats Bronze		工廠	

 <b>美特鋁質</b> 有限公司 MIDI Aluminium Fabricator Ltd.				類別		物料號	
修改				制圖	夏之川	2017.03.09	圖號 835-GE02bR
日期				復核			數量 -
				批准			位置

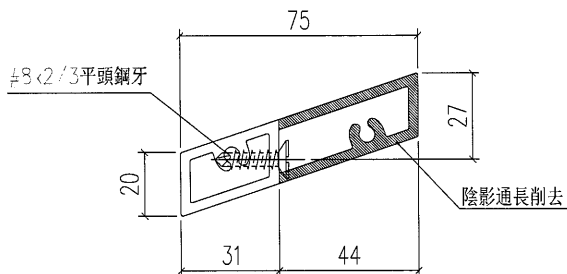
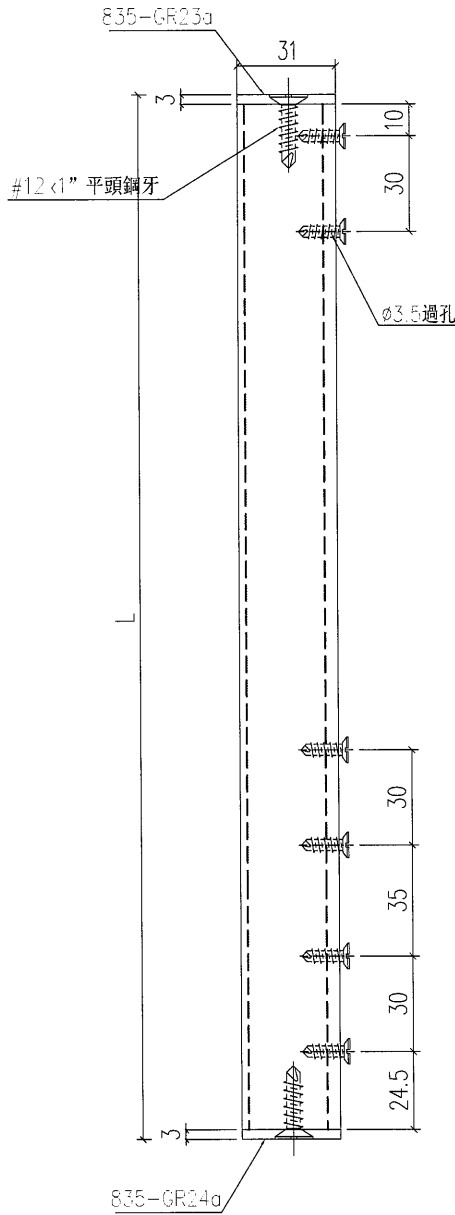
物料編號	長度L	數量	分格
835-GE02bR-2	1357	11	1362
835-GE02bR-3	1159	10	1164



工程號	J-835	地盤	將軍澳	附 件
名稱	大斜鋁格柵		採用	
材料	X85380		地盤	
顏色	PPG UCT26694SC-3 3 Coats Bronze		工廠	

 <b>美特鋁質</b> 有限公司 MIDI Aluminium Fabricator Ltd.				類別		物料號	
修改				制圖	夏之川	2017.03.09	圖號
日期				復核			數量
				批准			位置

物料編號	長度L	數量	分格
835-GE01cR-10	1159	1	1164

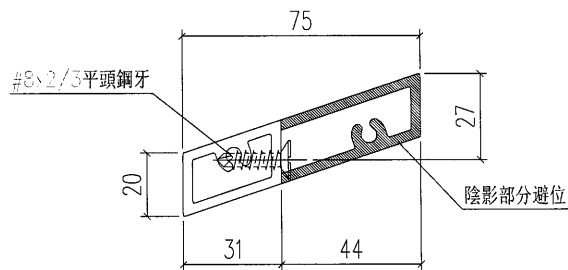
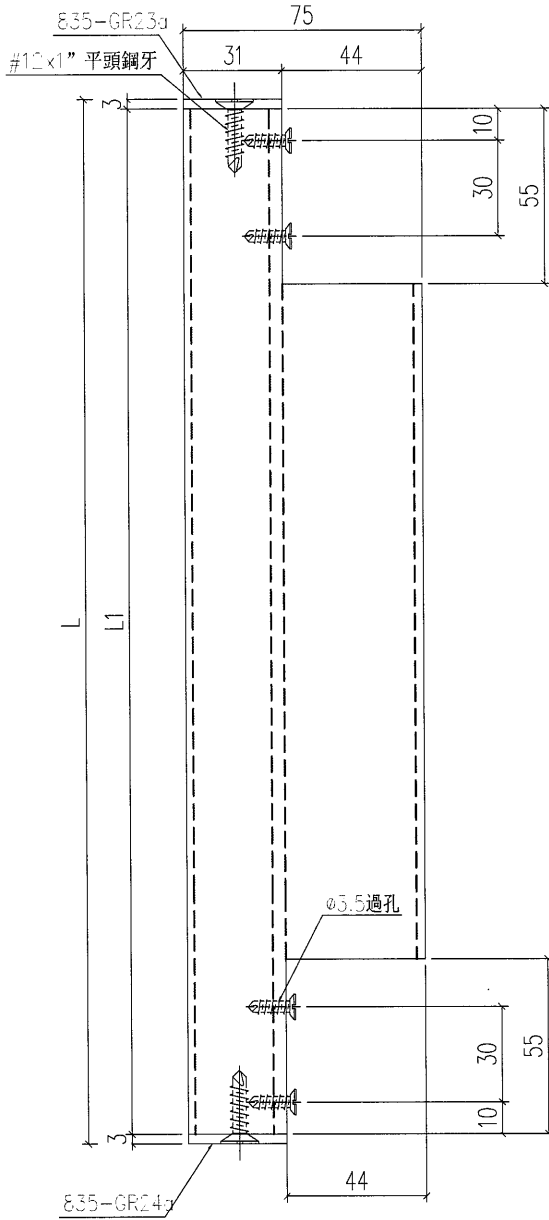


工程號	J-835	地盤	將軍澳	附 件
名稱	大斜鋁格柵玉		採用	
材料	X85380		地盤	
顏色	PPG UCT26694SC-3 3 Coats Bronze		工廠	


 美特鋁質 有限公司 MIDI Aluminium Fabricator Ltd.				類別		物料編號		
修改	A			制圖	夏之川	2017.03.09	圖號	835-GE01
日期	2017.05.03			復核			數量	-
				批准			位置	

物料編號	長度L	數量	L1
835-GE01-10	1352	344	1346
835-GE01-11	1159	23	1153
835-GE01-11X	1059	21	1053

原EI7016

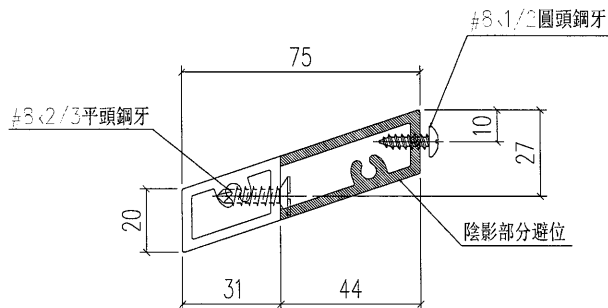
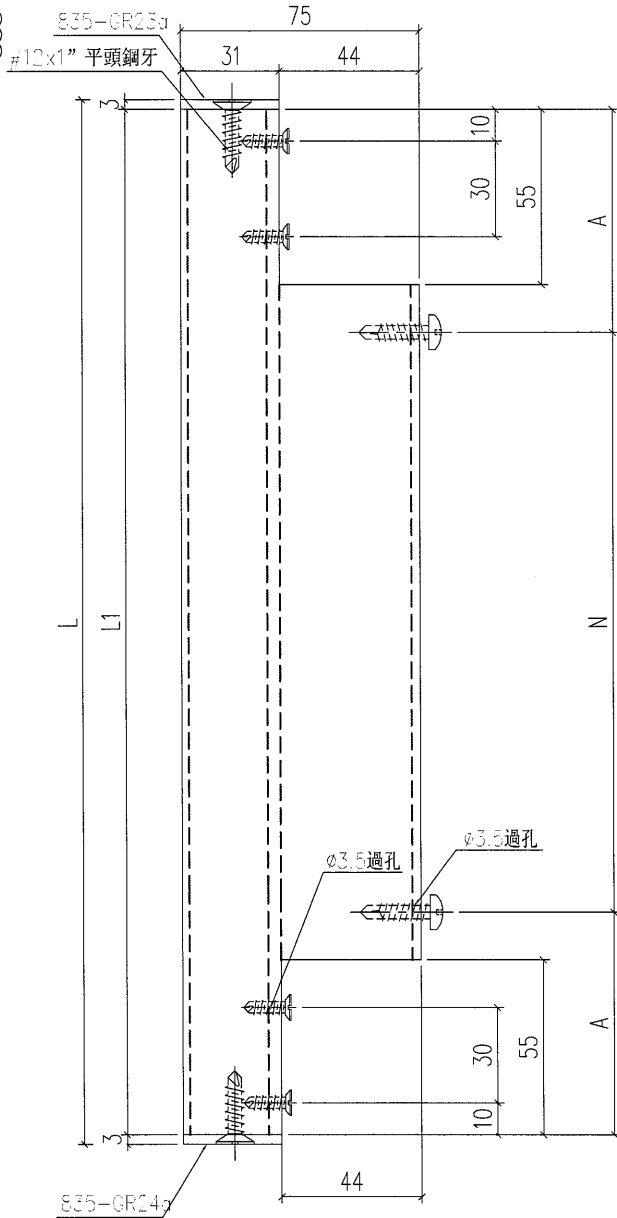


工程號	J-835	地盤	將軍澳	附 件
名稱	大斜鋁格柵玉		採用	
材料	X85380		地盤	
顏色	PPG UCT26694SC-3 3 Coats Bronze		工廠	

 美特鋁質 有限公司 MIDI Aluminium Fabricator Ltd.				類別		物料號	
修改	A			制圖	夏之川	2017.03.09	圖號 835-GE01a
日期	2017.05.03			復核			數量 -
				批准			位置

物料編號	長度L	L1	N	A	數量
835-GE01a-10	1352	1346	3x300c/c	226	88
835-GE01a-11	1159	1153	3x300c/c	126.5	5
835-GE01a-11X	1059	1053	3x300c/c	76.5	5

原EI7016



工程號	J-835	地盤	將軍澳	附 件
名稱	大斜鋁格柵玉		採用	
材料	X85380		地盤	
顏色	PPG UCT26694SC-3 3 Coats Bronze		工廠	



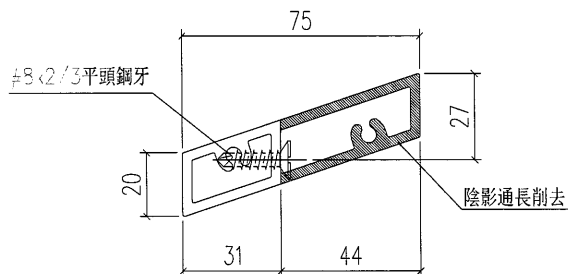
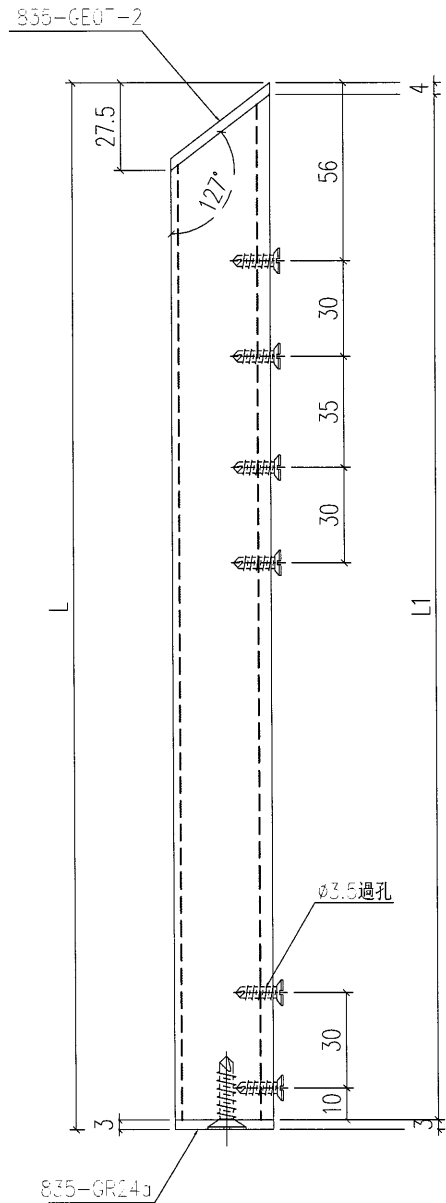






 美特鋁質有限公司 MIDI Aluminium Fabricator Ltd.				類別		物料號	
修改				制圖	夏之川	2017.03.09	圖號 835-GE07c
日期				復核			數量 -
				批准			位置

物料編號	長度L	數量	L1
835-GE07c-10	1256	1	1249

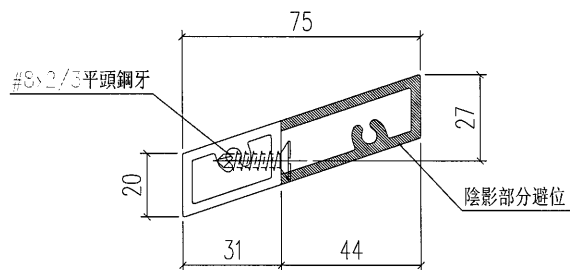
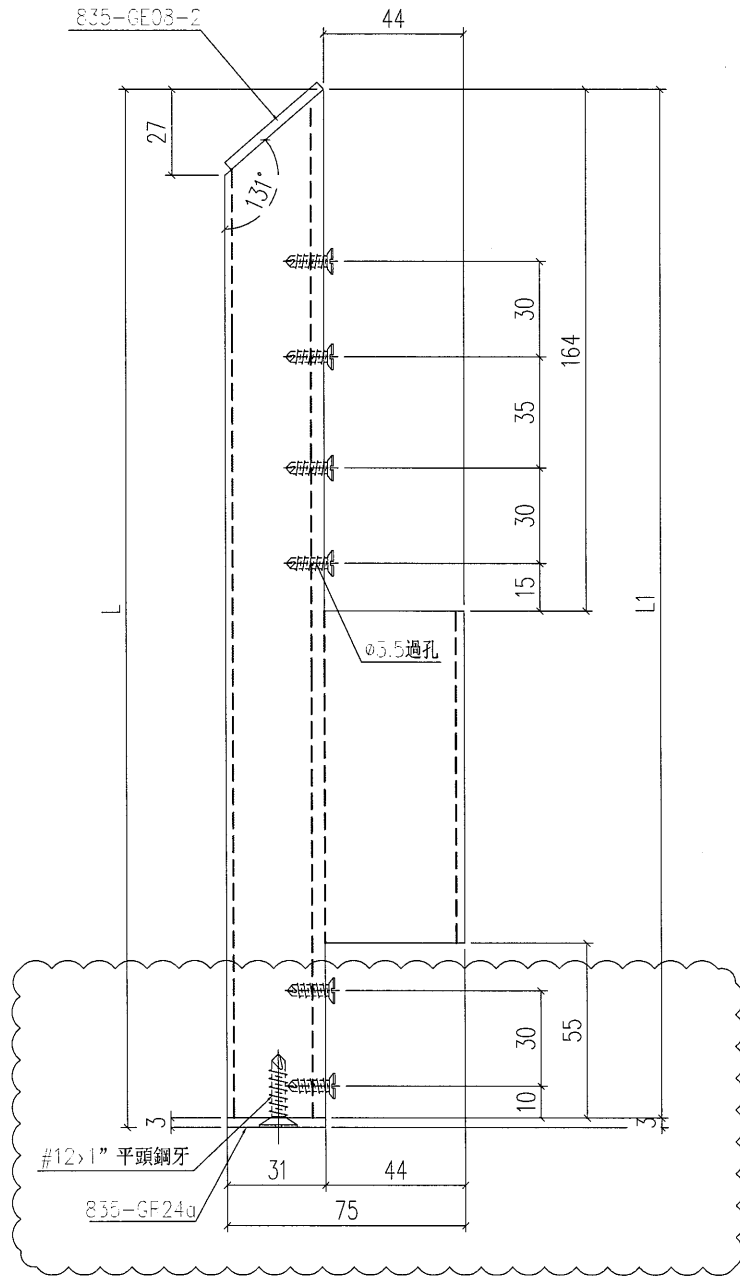


工程號	J-835	地盤	將軍澳	附 件
名稱	大斜鋁格柵玉		採用	
材料	X85380		地盤	
顏色	PPG UCT26694SC-3 3 Coats Bronze		工廠	

 美特鋁質有限公司 MIDI Aluminium Fabricator Ltd.				類別		物料號	
修改	A			制圖	夏之川	2017.03.09	圖號 835-GE08
日期	2017.05.03			復核			數量 -
				批准			位置

物料編號	長度L	數量	L1
835-GE08-01	1232	22	1229
835-GE08-02	996.5	22	993.5
835-GE08-03	1196.5	22	1193.5
835-GE08-04	1280.5	21	1277.5

原EI7016

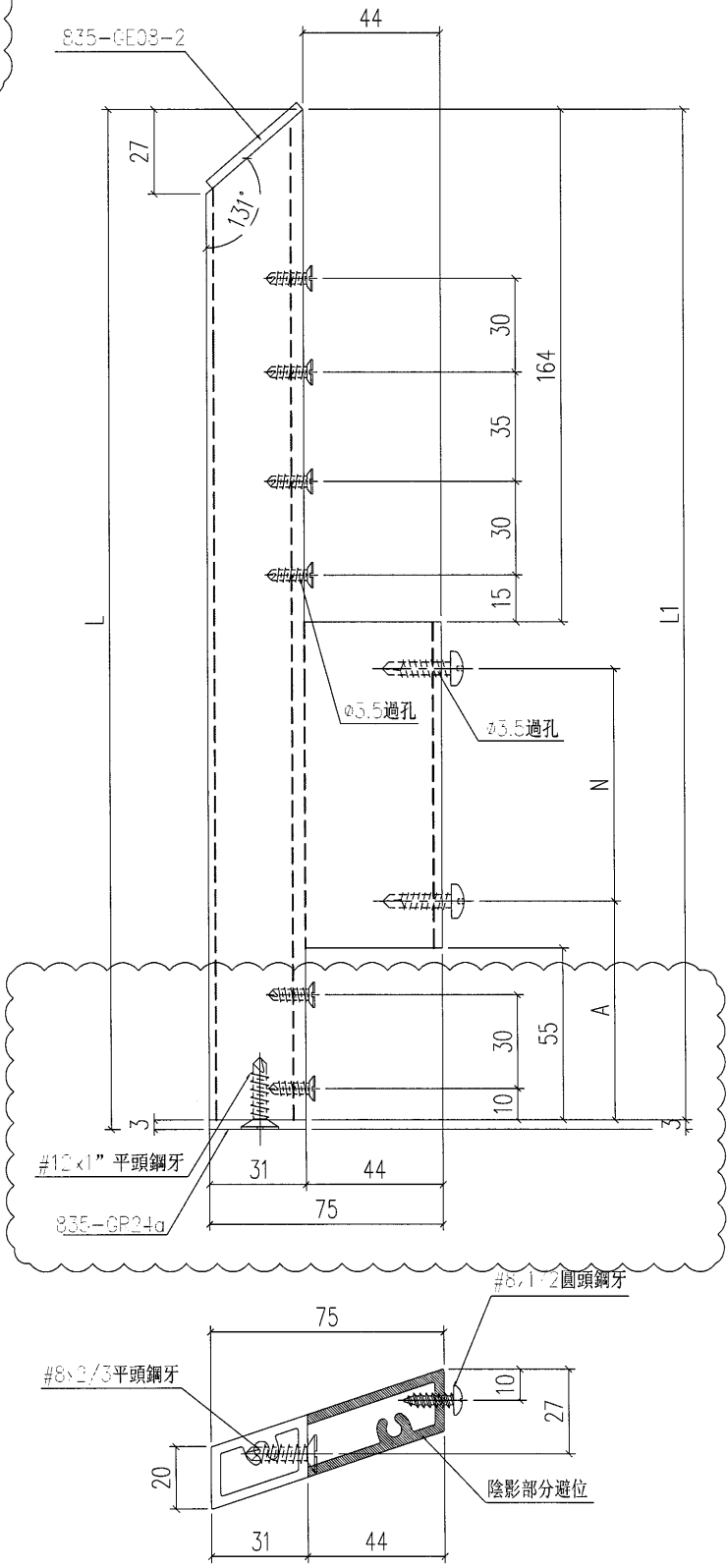


工程號	J-835	地盤	將軍澳	附 件
名稱	大斜鋁格柵		採用	
材料	X85380	地盤		
顏色	PPG UCT26694SC-3 3 Coats Bronze	工廠		

 美特鋁質 有限公司 MIDI Aluminium Fabricator Ltd.		類別		物料號	
修改	A	制圖	夏之川	2017.03.09	圖號 835-GE08a
日期	2017.05.03	復核			數量 -
		批准			位置

物料編號	長度L	N	A	數量	L1
835-GE08a-01	1232	3x300c/c	126	5	1229
835-GE08a-02	996.5	3x270c/c	137.5	5	993.5
835-GE08a-03	1196.5	3x300c/c	146	5	1193.5
835-GE08a-04	1280.5	3x300c/c	84.25	5	1277.5

原EI7016

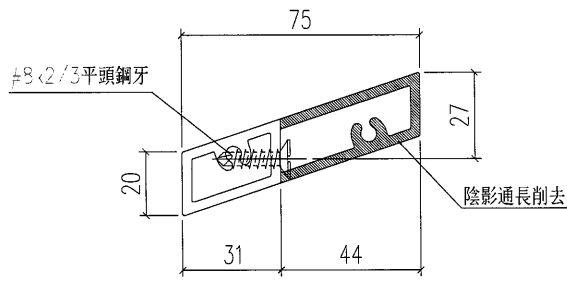
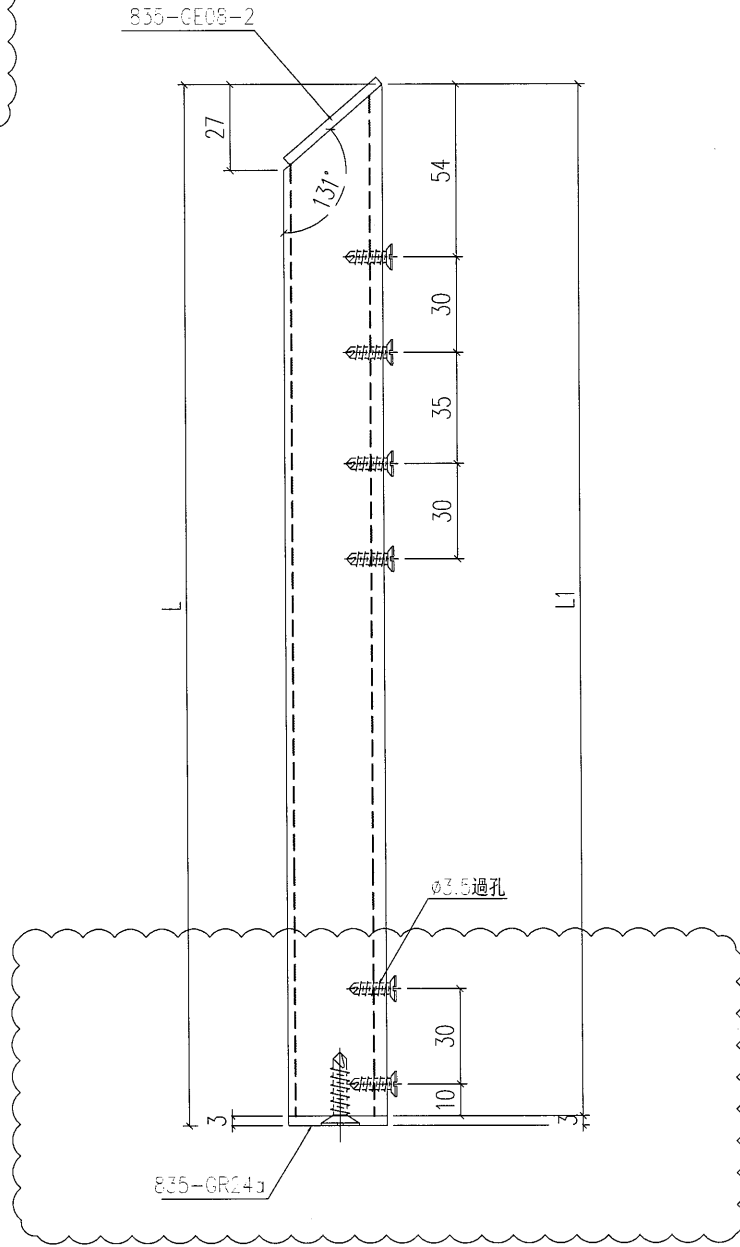


工程號	J-835	地盤	將軍澳	附 件
名稱	大斜鋁格柵玉		採用	
材料	X85380		地盤	
顏色	PPG UCT26694SC-3 3 Coats Bronze		工廠	

 <b>美特鋁質</b> 有限公司 MIDI Aluminium Fabricator Ltd.				類別		物料斗號	
修改	A			制圖	夏之川	2017.03.09	圖號 835-GE08c
日期	2017.05.03			復核			數量 -
				批准			位置

物料編號	長度L	數量	L1
835-GE08c-01	1232	1	1229
835-GE08c-02	996.5	1	993.5
835-GE08c-03	1196.5	1	1193.5
835-GE08c-04	1280.5	1	1277.5

原EI7016

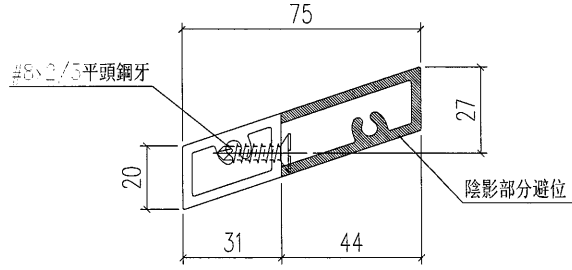
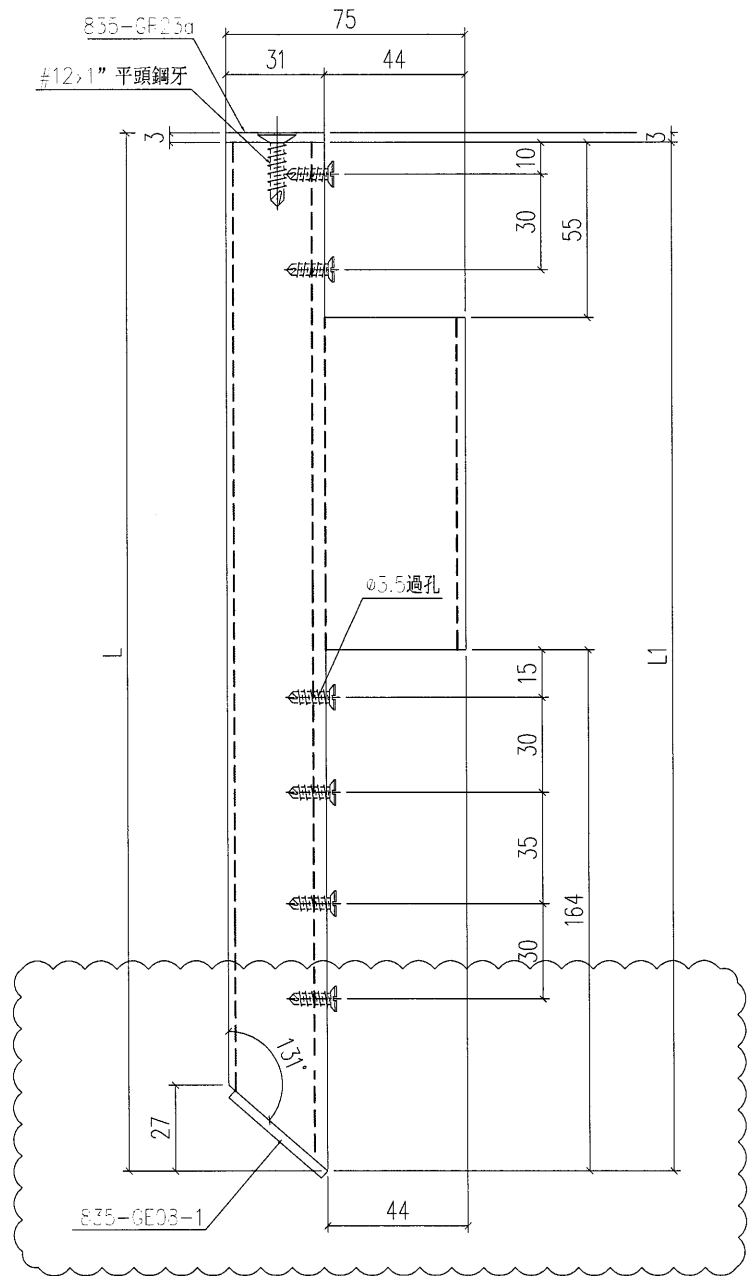


工程號	J-835	地盤	將軍澳	附 件
名稱	大斜鋁格柵玉		採用	
材料	X85380		地盤	
顏色	PPG UCT26694SC-3 3 Coats Bronze		工廠	

 美特鋁質有限公司 MIDI Aluminium Fabricator Ltd.		類別		物料號	
修改	A	制圖	夏之川	2017.03.09	圖號 835-GE09
日期	2017.05.03	復核			數量 -
		批准			位置

物料編號	長度L	數量	L1
835-GE09-01	1232	22	1229
835-GE09-02	986.5	22	983.5
835-GE09-03	1266.5	22	1263.5
835-GE09-04	1151.5	21	1148.5

原EI7016

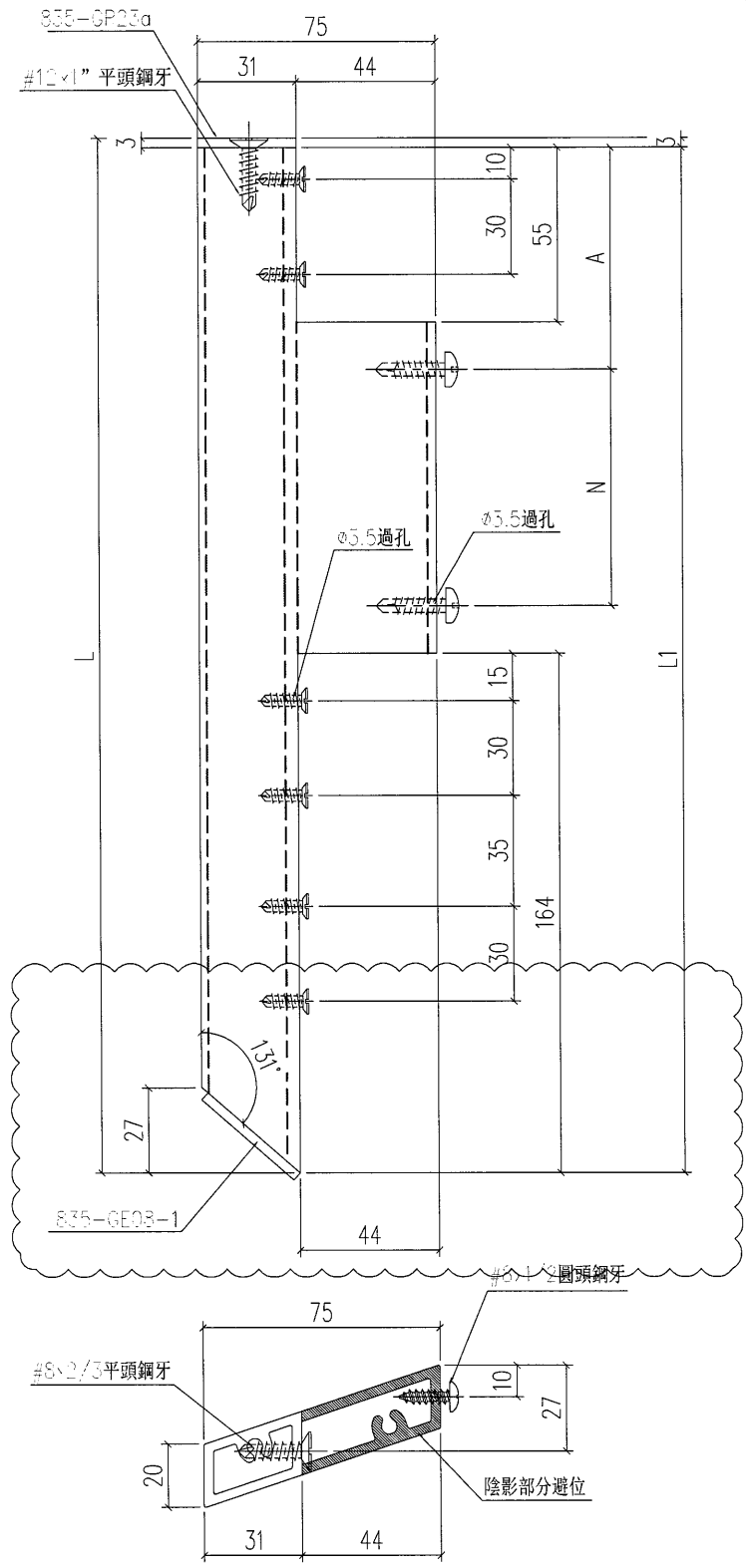


工程號	J-835	地盤	將軍澳	附 件
名稱	大斜鋁格柵玉		採用	
材料	X85380		地盤	
顏色	PPG UCT26694SC-3 3 Coats Bronze		工廠	

 美特鋁質 有限公司 MIDI Aluminium Fabricator Ltd.		類別		物料號	
修改	A	制圖	夏之川	2017.03.09	圖號 835-GE09a
日期	2017-05-03	復核			數量 -
		批准			位置

物料編號	長度L	N	A	數量	L1
835-GE09a-01	1232	3x300c/c	126	5	1229
835-GE09a-02	986.5	3x270c/c	137.5	5	983.5
835-GE09a-03	1266.5	3x300c/c	137.5	5	1263.5
835-GE09a-04	1151.5	3x300c/c	84.25	5	1148.5

原E17016

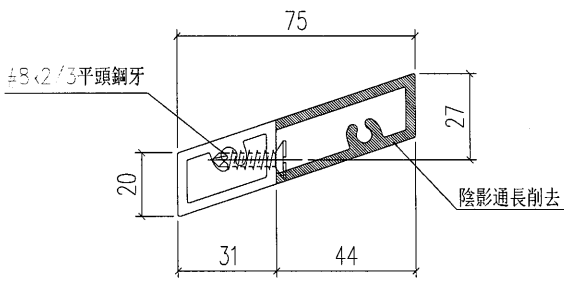
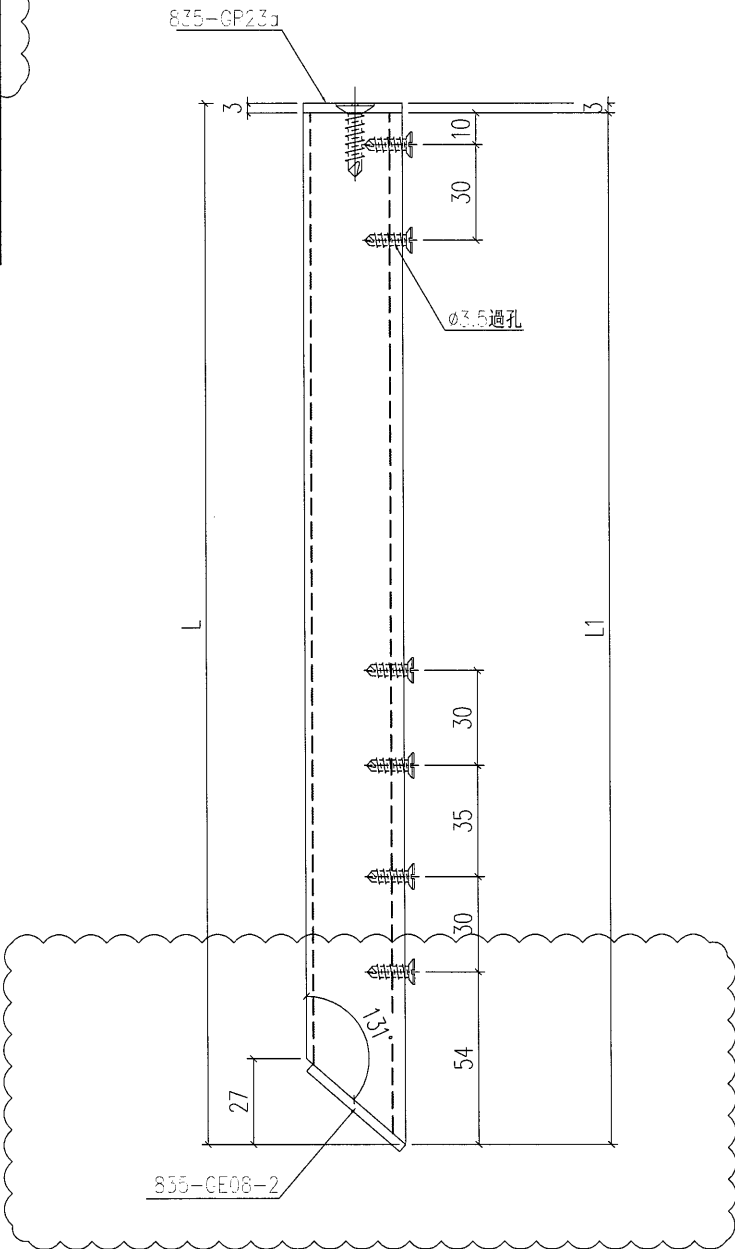


工程號	J-835	地盤	將軍澳	附 件
名稱	大斜鋁格柵		採用	
材料	X85380		地盤	
顏色	PPG UCT26694SC-3 3 Coats Bronze		工廠	

 <b>美特鋁質</b> 有限公司 MIDI Aluminium Fabricator Ltd.				類別		物料號	
修改	A			制圖	夏之川	2017.03.09	圖號 835-GE09c
日期	2017.05.03			復核			數量 -
				批准			位置

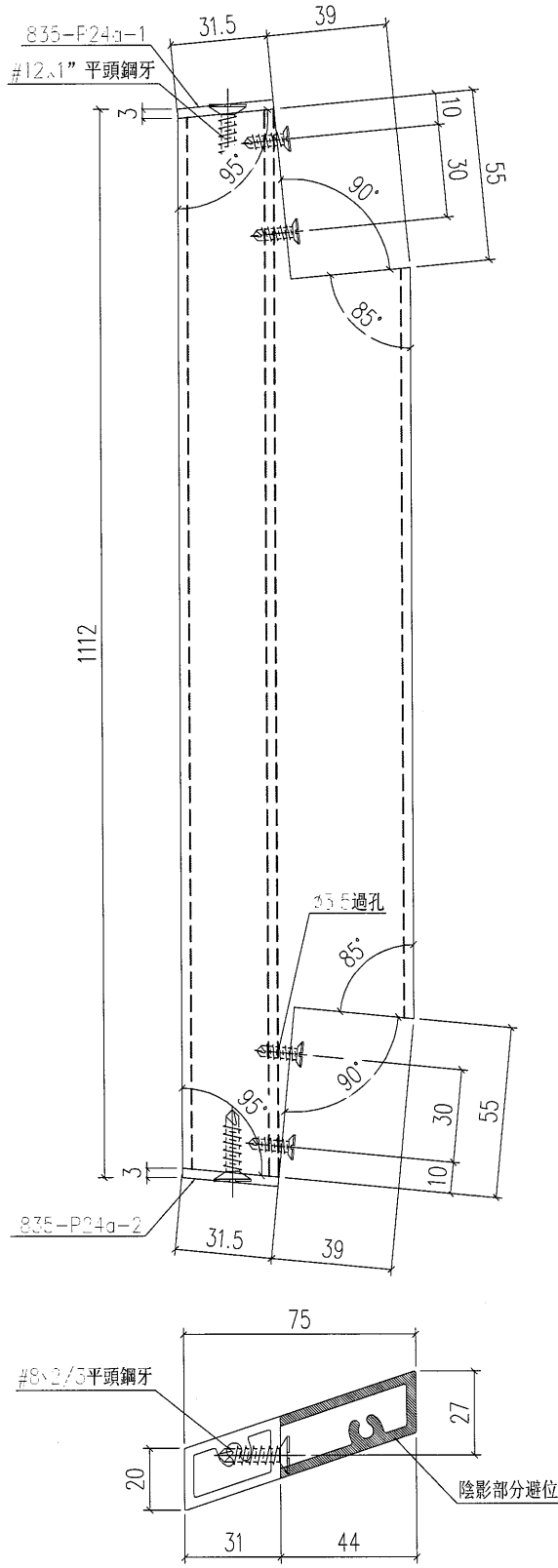
物料編號	長度L	數量	L1
835-GE09c-01	1232	1	1229
835-GE09c-02	986.5	1	983.5
835-GE09c-03	1266.5	1	1263.5
835-GE09c-04	1151.5	1	1148.5

原EI7016



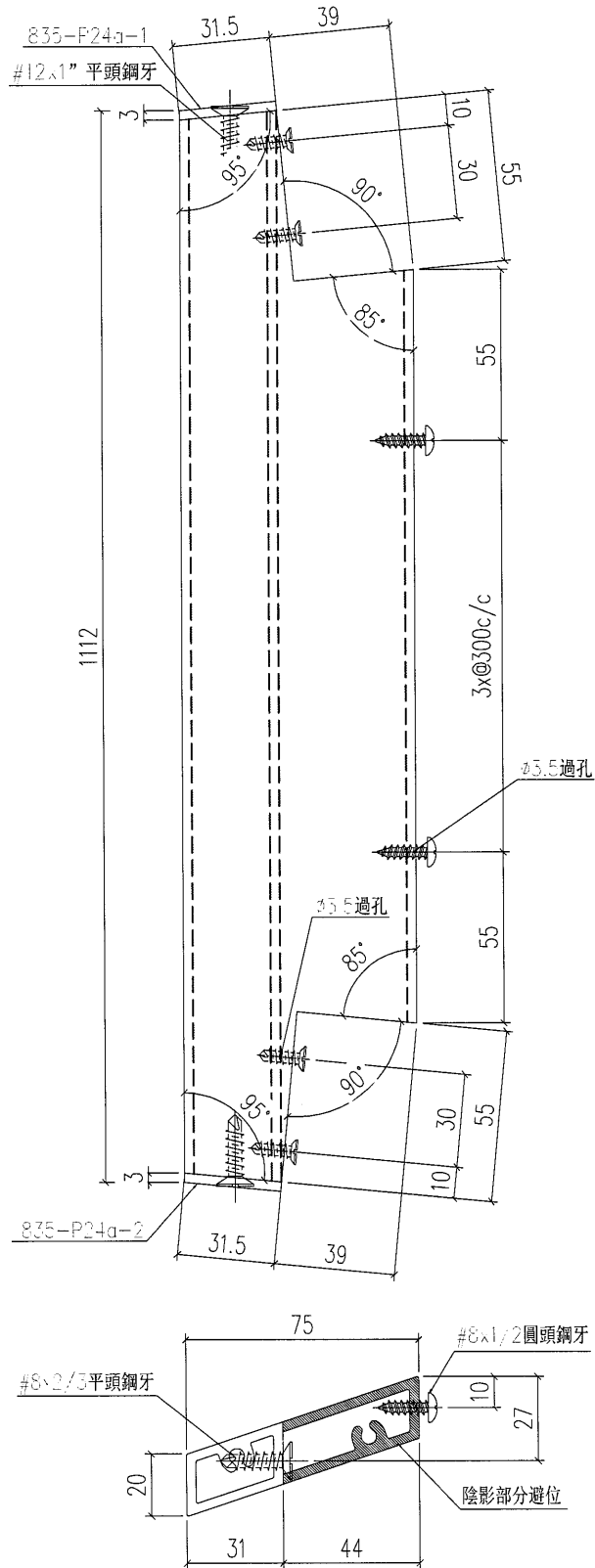
工程號	J-835	地盤	將軍澳	附 件
名稱	大斜鋁格柵		採用	
材料	X85380		地盤	
顏色	PPG UCT26694SC-3 3 Coats Bronze		工廠	

 美特鋁質 有限公司 MIDI Aluminium Fabricator Ltd.				類別		物料號	
				制圖	夏之川	2017.03.09	圖號 835-GT24-1
修改				復核			數量 240
日期				批准			位置



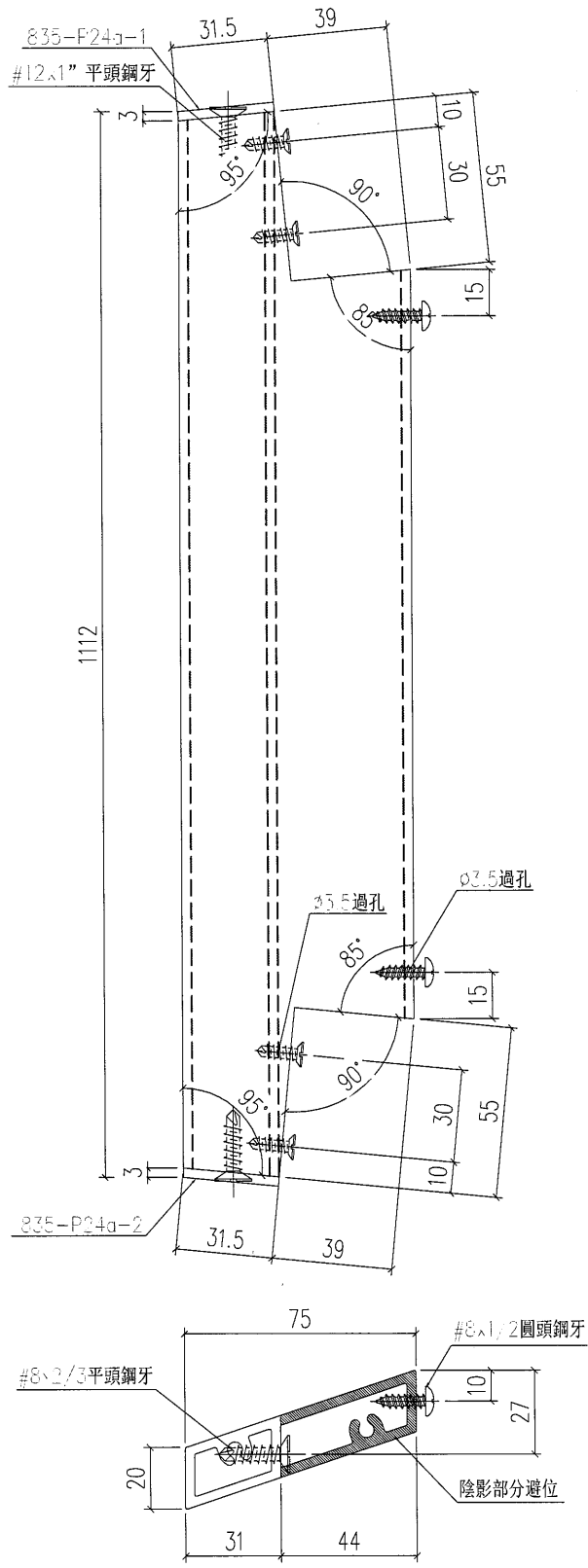
工程號	J-835	地盤	將軍澳	附 件
名稱	大斜鋁格柵玉		採用	
材料	X85380		地盤	
顏色	PPG UCT26694SC-3 3 Coats Bronze		工廠	

 美特鋁質 有限公司 MIDI Aluminium Fabricator Ltd.				類別		物料斗號	
				制圖	夏之川	2017.03.09	圖號 835-GT24-2
修改				復核			數量 60
日期				批准			位置



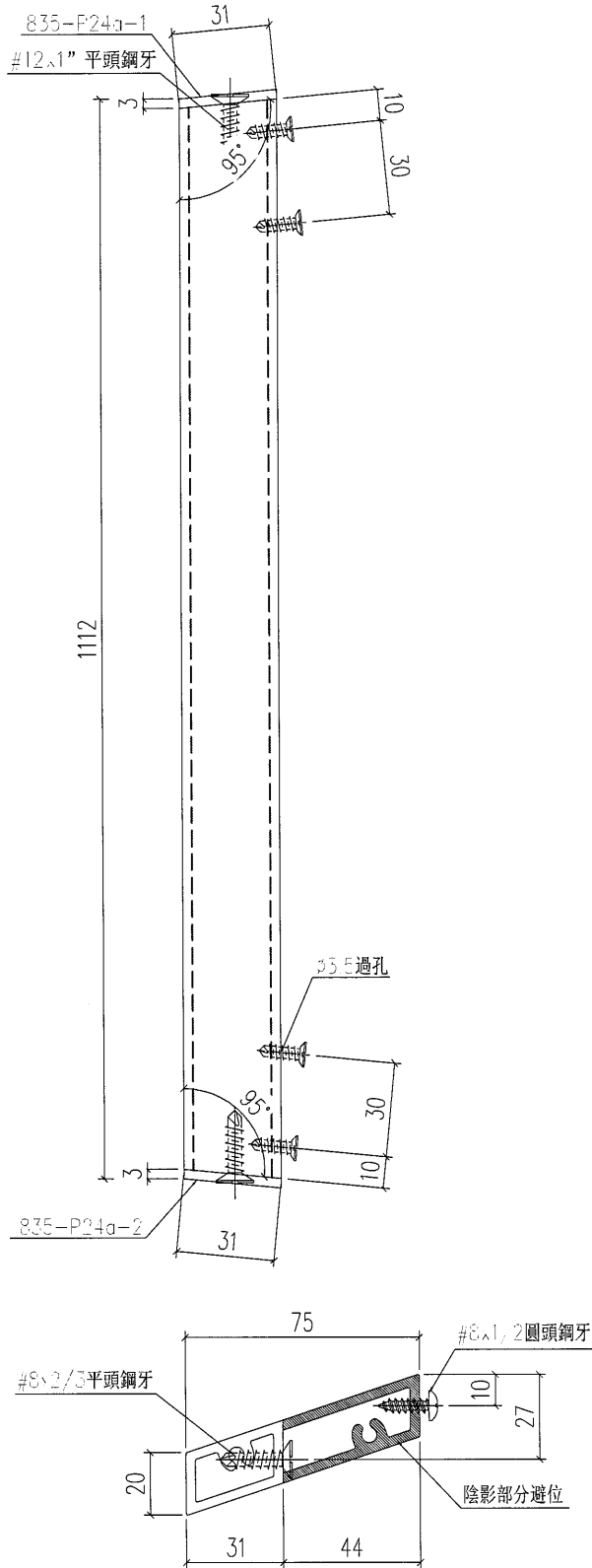
工程號	J-835	地盤	將軍澳	附 件
名稱	大斜鋁格柵		採用	
材料	X85380		地盤	
顏色	PPG UCT26694SC-3 3 Coats Bronze		工廠	

 美特鋁質 有限公司 MIDI Aluminium Fabricator Ltd.				類別		物料斗號	
修改				制圖	夏之川	2017.03.09	圖號 835-GT24-3
日期				復核			數量 60
				批准			位置



工程號	J-835	地盤	將軍澳	附 件
名稱	大斜鋁格柵		採用	
材料	X85380		地盤	
顏色	PPG UCT26694SC-3 3 Coats Bronze		工廠	

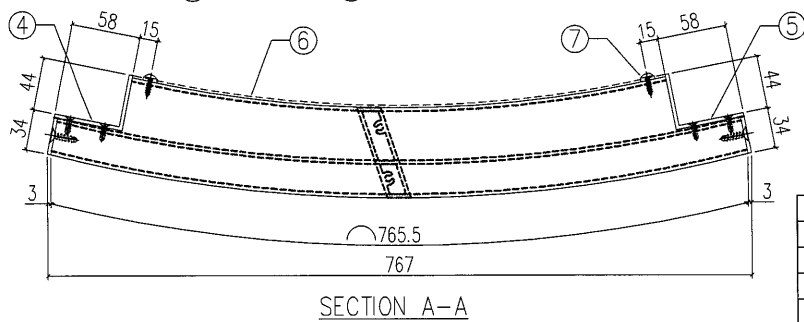
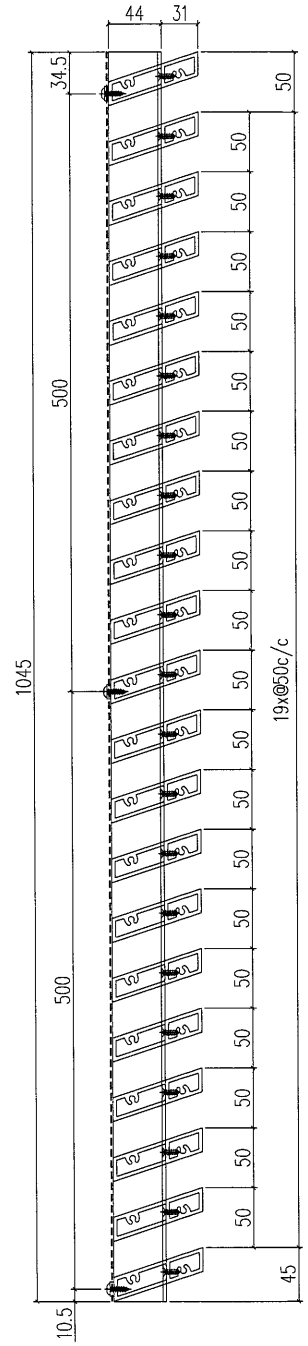
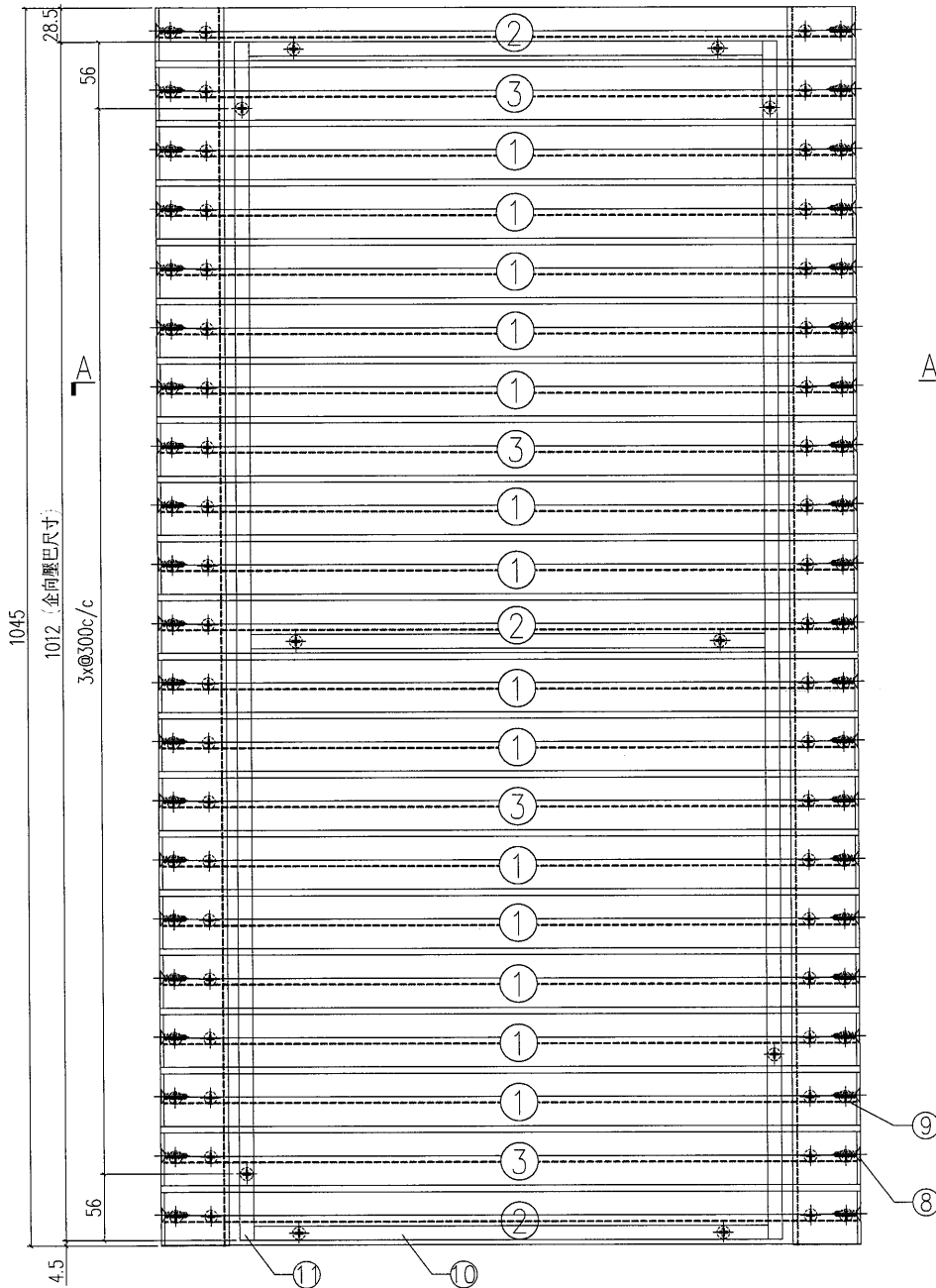
 美特鋁質 有限公司 MIDI Aluminium Fabricator Ltd.				類別		物料號	
修改				制圖	夏之川	2017.03.09	圖號 835-GT24-4
日期				復核			數量 6
				批准			位置



工程號	J-835	地盤	將軍澳	附 件
名稱	大斜鋁格柵		採用	
材料	X85380	地盤		
顏色	PPG UCT26694SC-3 3 Coats Bronze		工廠	



 <b>美特鋁質</b> 有限公司 MIDI Aluminium Fabricator Ltd.				類別		物料號	
				制圖	夏之川	2017.03.09	圖號 835-GT12a
修改				復核			數量 20
日期				批准			位置

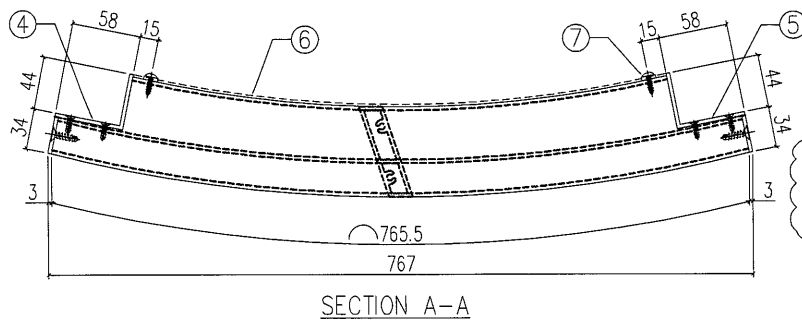
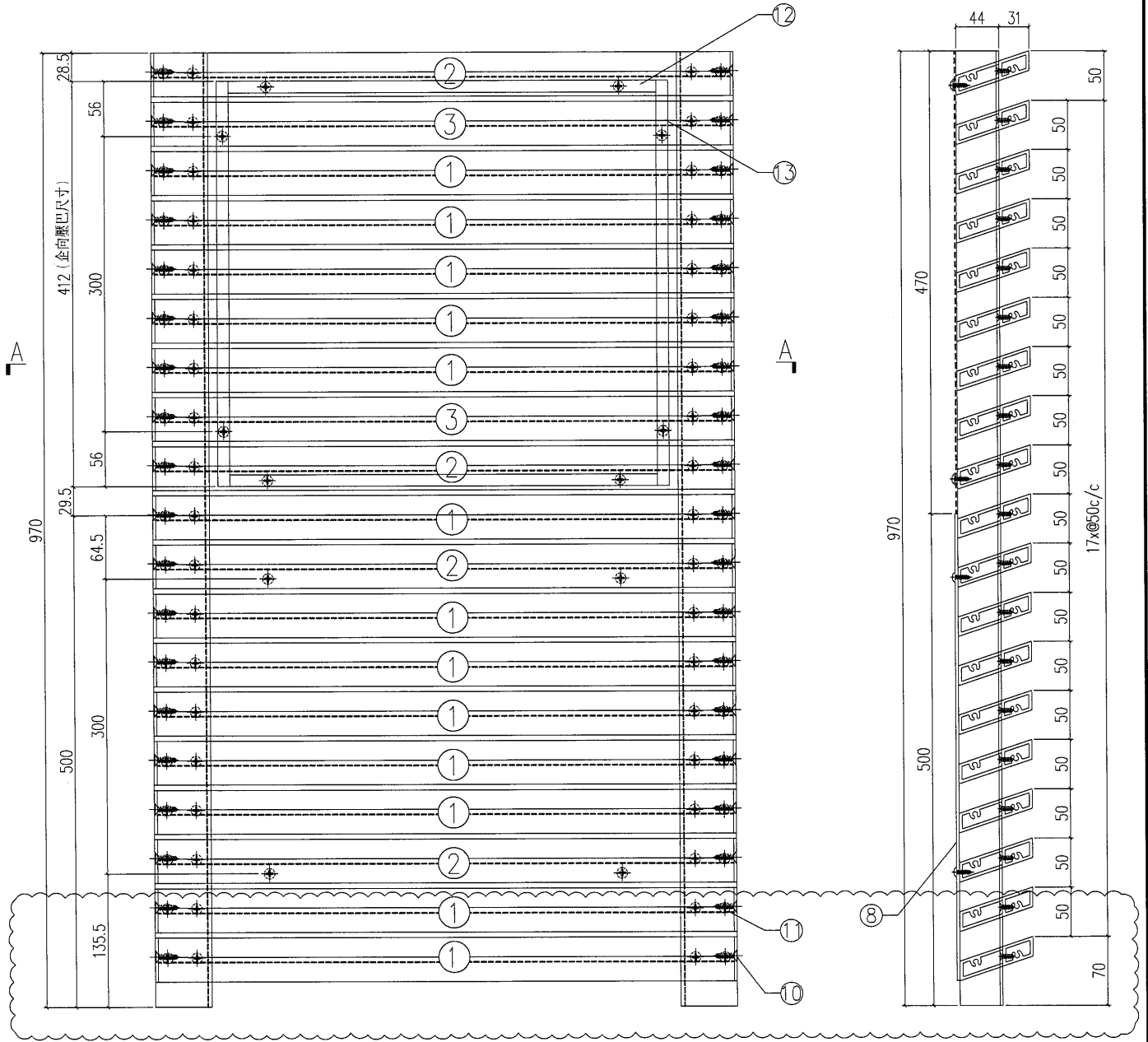


S/N	物料編號	長度	名稱	數量
1	835-WT01	765.5	大斜鋁格柵玉	14
2	835-WT01a	765.5	大斜鋁格柵玉	3
3	835-WT01b	765.5	大斜鋁格柵玉	4
4	835-GE12	1045	58x47x3鋁角	1
5	835-GE13	1045	58x47x3鋁角	1
6	尺寸: 626x1045		雀仔網	1
7	-	-	#8x1/2圓頭鋼牙	20
8	-	-	#12X1"平頭鋼牙	42
9	-	-	#8x2/3平頭鋼牙	84
10	835-YB11	-	橫向壓巴	3
11	835-YB12	-	企向壓巴	2

工程號	J-835	地盤	將軍澳	附 件
名稱	鋁格組裝圖		採用	
材料		地盤		
顏色		工廠		

美特鋁質 有限公司 MIDI Aluminium Fabricator Ltd.		類別		物料號	
修改	A	制圖	夏之川	2017.03.09	圖號 835-GT12b
日期	2017.05.09	復核			數量 18
		批准			位置

原EI7016



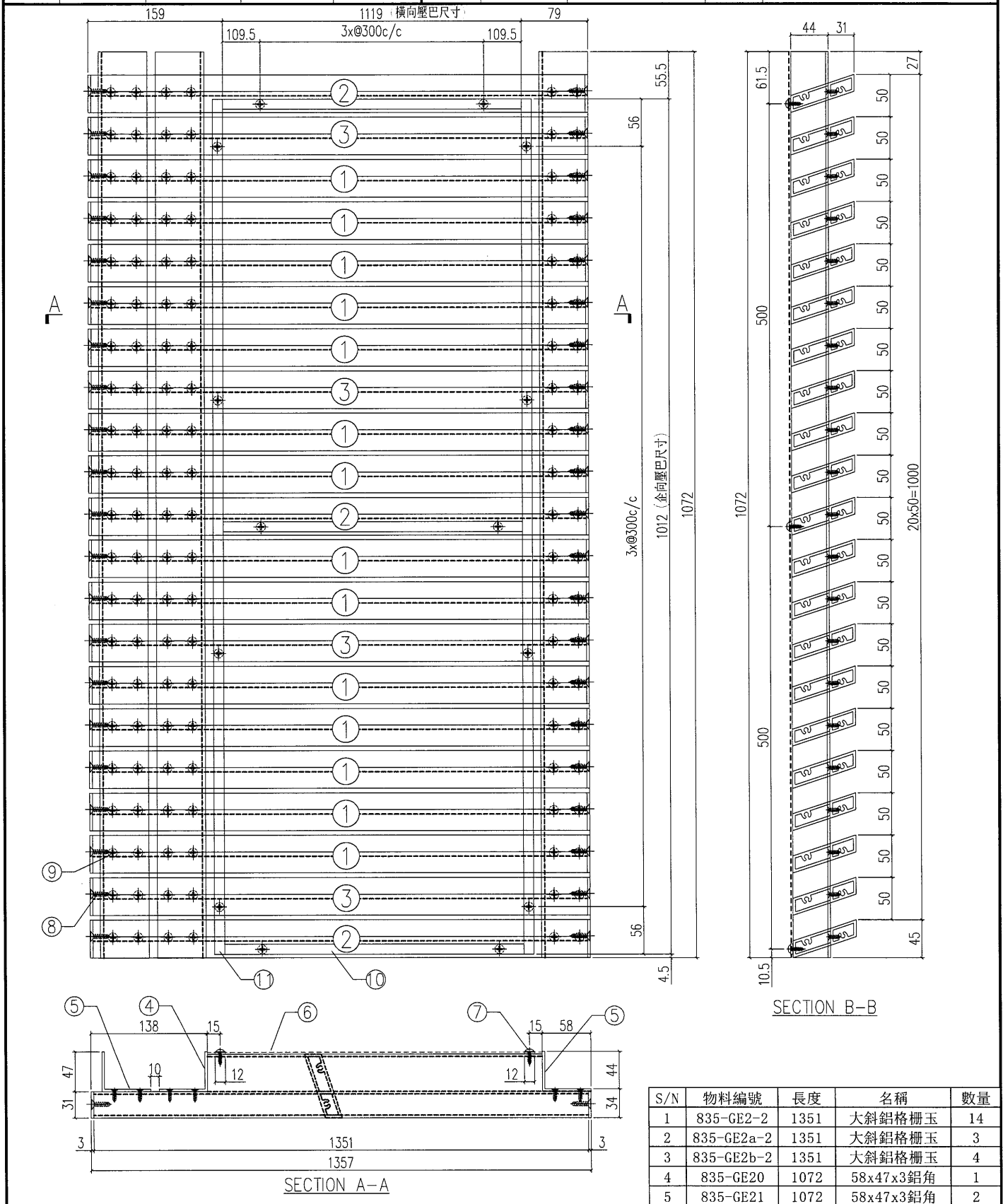
SECTION B-B

使用EI7435背板

S/N	物料編號	長度	名稱	數量
1	835-WT01	765.5	大斜鋁格柵玉	13
2	835-WT01a	765.5	大斜鋁格柵玉	4
3	835-WT01b	765.5	大斜鋁格柵玉	2
4	835-GE14	970	58x47x3鋁角	1
5	835-GE15	970	58x47x3鋁角	1
6	尺寸: 626x470		雀仔網	1
8	835-WT01-b1	-	3mm鋁板	1
7	-	-	#8x1/2圓頭鋼牙	20
10	-	-	#12X1"平頭鋼牙	42
11	-	-	#8x2/3平頭鋼牙	84
12	835-YB11	-	橫向壓巴	2
13	835-YB13	-	企向壓巴	2

工程號	J-835	地盤	將軍澳	附件
名稱	鋁格組裝圖		採用	
材料		地盤		
顏色		工廠		

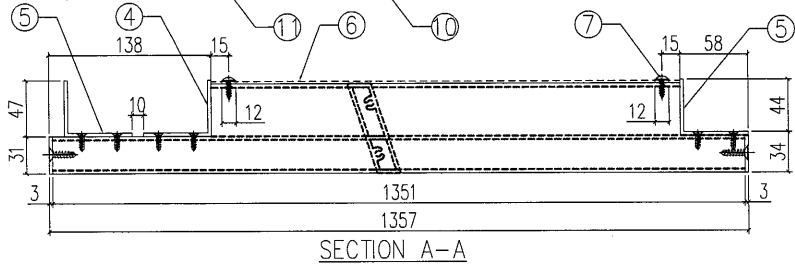
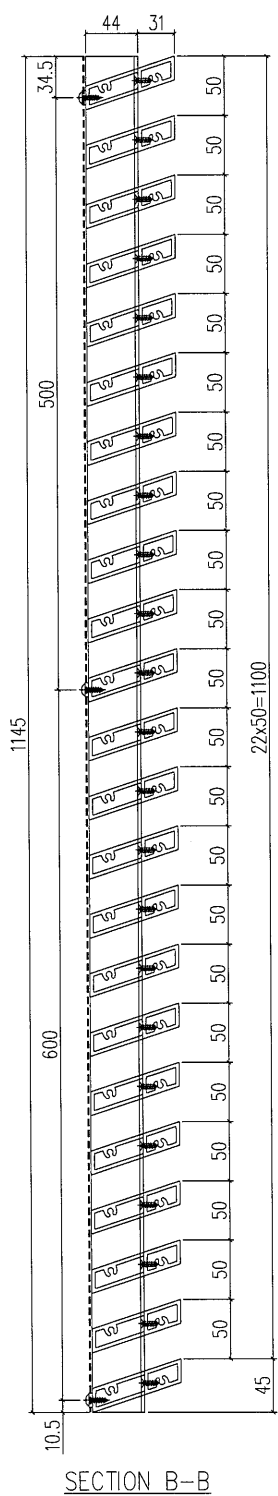
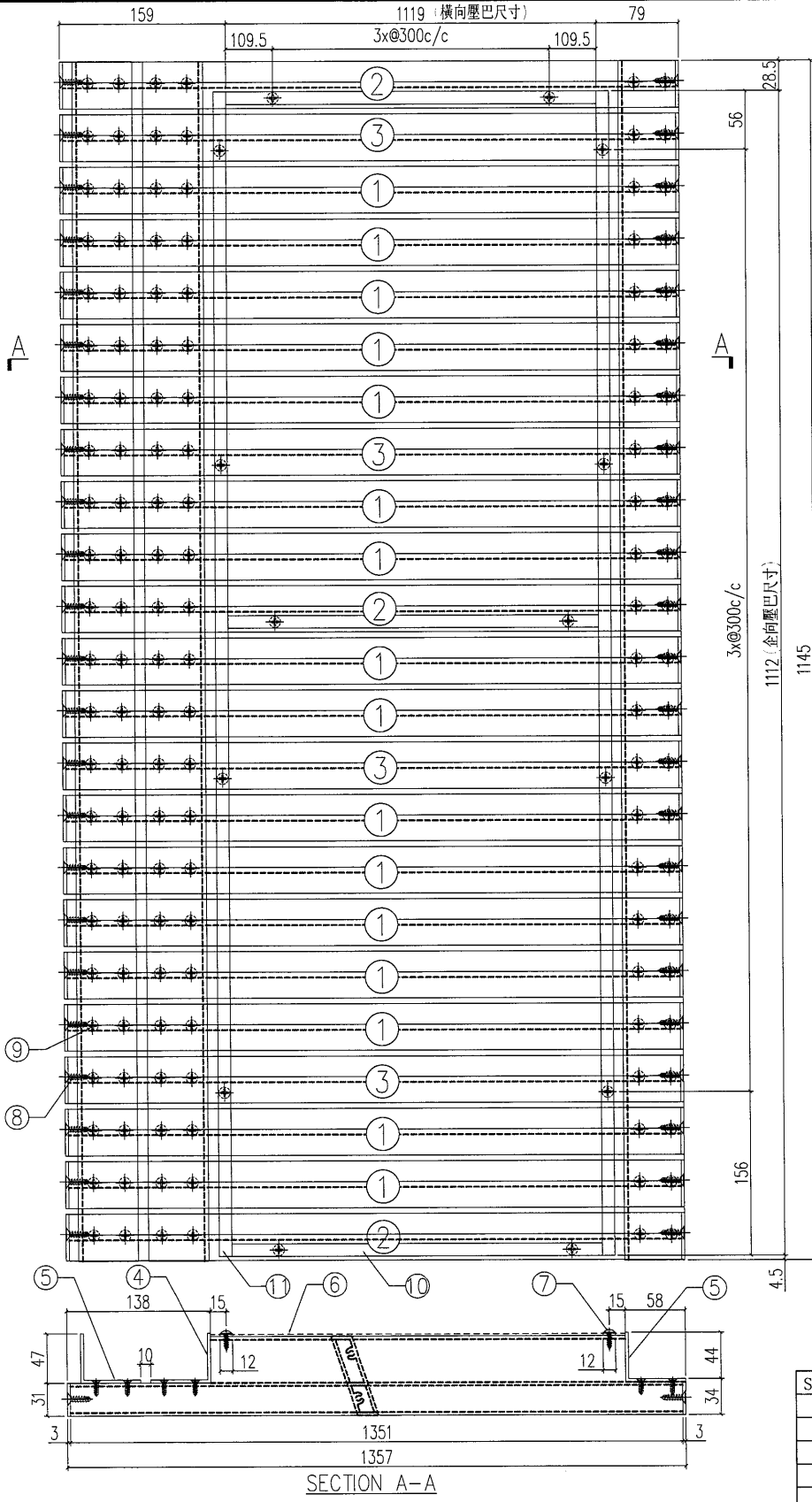
 美特鋁質有限公司 MIDI Aluminium Fabricator Ltd.	類別		物料號	
	制圖	夏之川	2017.03.09	圖號 835-GT13
修改		復核		數量 1
日期		批准		位置



S/N	物料編號	長度	名稱	數量
1	835-GE2-2	1351	大斜鋁格柵玉	14
2	835-GE2a-2	1351	大斜鋁格柵玉	3
3	835-GE2b-2	1351	大斜鋁格柵玉	4
4	835-GE20	1072	58x47x3鋁角	1
5	835-GE21	1072	58x47x3鋁角	2
6	尺寸: 1159x1072		雀仔網	1
7	-	-	#8x1/2圓頭鋼牙	22
8	-	-	#12X1"平頭鋼牙	56
9	-	-	#8x2/3平頭鋼牙	168
10	835-YB14	-	橫向壓巴	3
11	835-YB12	-	企向壓巴	2


工程號	J-835	地盤	將軍澳	附 件
名稱	鋁格組裝圖		採用	
材料			地盤	
顏色			工廠	

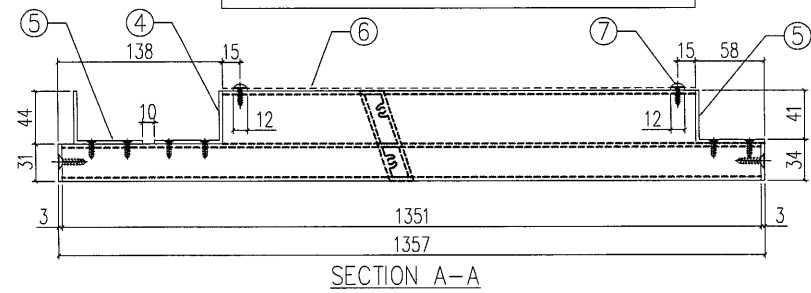
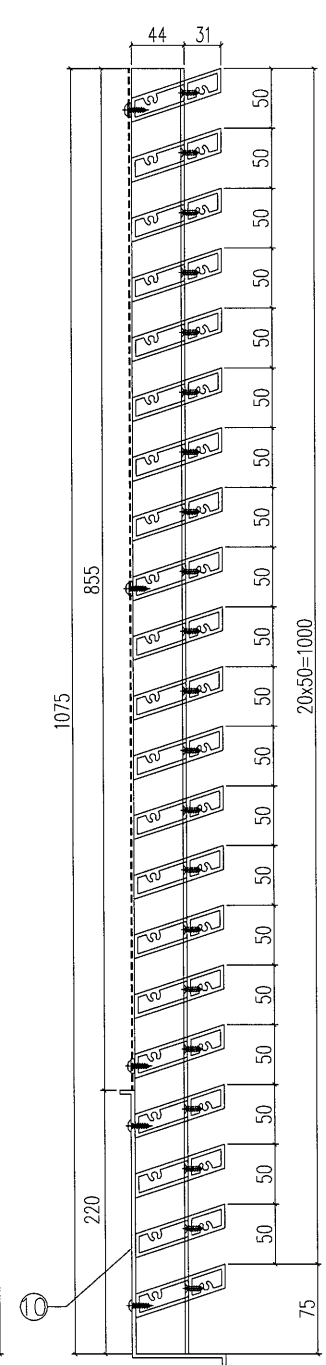
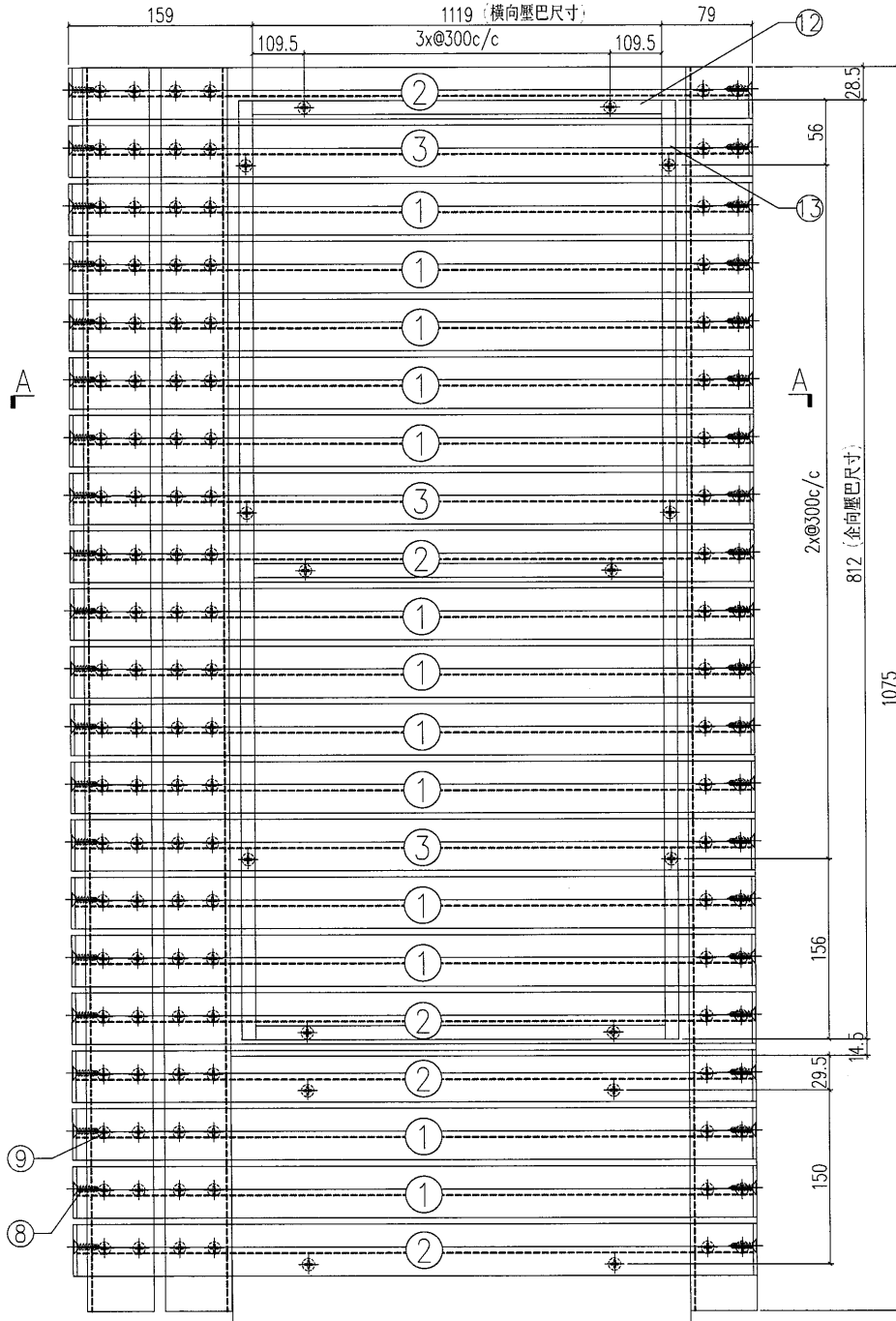
 美特鋁質有限公司 MIDI Aluminium Fabricator Ltd.	類別		物料號		
	制圖	夏之川	2017.03.09	圖號	835-GT13a
修改		復核		數量	1
日期		批准		位置	



S/N	物料編號	長度	名稱	數量
1	835-GE2-2	1351	大斜鋁格柵玉	16
2	835-GE2a-2	1351	大斜鋁格柵玉	3
3	835-GE2b-2	1351	大斜鋁格柵玉	4
4	835-GE23	1145	58x47x3鋁角	1
5	835-GE23	1145	58x47x3鋁角	2
6	尺寸: 1159x1145		雀仔網	1
7	-	-	#8x1/2圓頭鋼牙	22
8	-	-	#12x1"平頭鋼牙	56
9	-	-	#8x2/3平頭鋼牙	168
10	835-YB14	-	橫向壓巴	3
11	835-YB15	-	企向壓巴	2


工程號	J-835	地盤	將軍澳	附件
名稱	鋁格組裝圖		採用	
材料		地盤		
顏色		工廠		

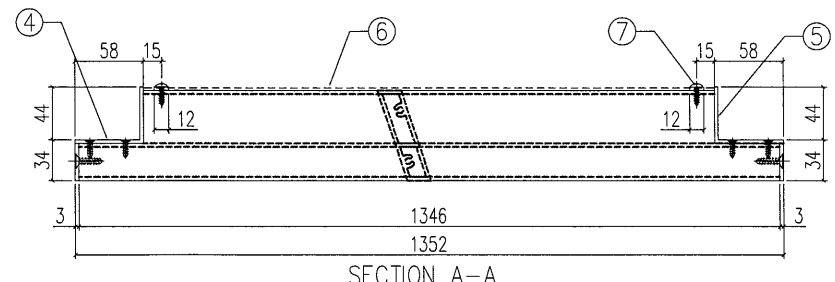
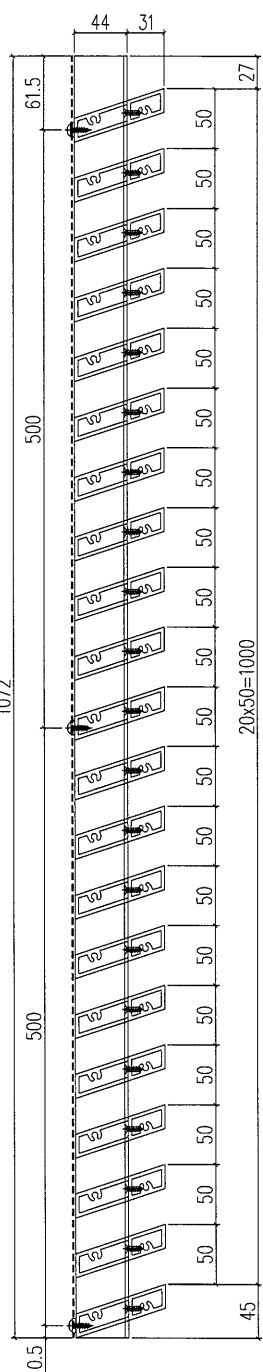
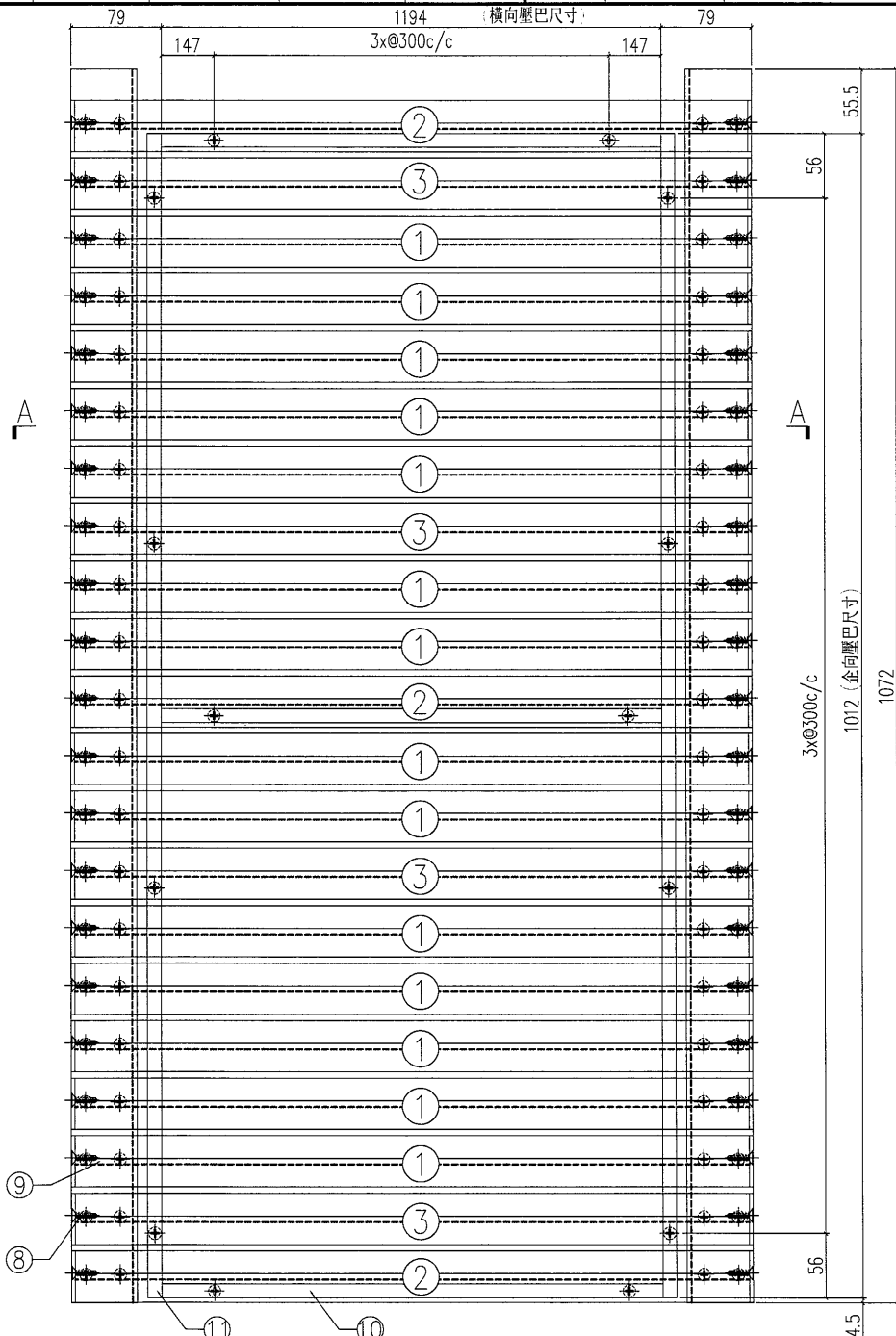
 美特鋁質 有限公司 MIDI Aluminium Fabricator Ltd.		類別		物料號	
修改		制圖	夏之川	2017.03.09	圖號 835-GT13b
日期		復核			數量 1
		批准			位置



S/N	物料編號	長度	名稱	數量
1	835-GE2-2	1351	大斜鋁格柵玉	13
2	835-GE2a-2	1351	大斜鋁格柵玉	5
3	835-GE2b-2	1351	大斜鋁格柵玉	3
4	835-GE24	1075	58x44x3鋁角	1
5	835-GE25	1075	58x44x3鋁角	2
6	尺寸: 1159x855		雀仔網	1
7	-	-	#8x1/2圓頭鋼牙	22
8	-	-	#12X1"平頭鋼牙	56
9	-	-	#8x2/3平頭鋼牙	168
10	835-GT13b-b1		3mm背板	1
12	835-YB14	-	橫向壓巴	3
13	835-YB16	-	企向壓巴	2

工程號	J-835	地盤	將軍澳	附 件
名稱	鋁格組裝圖		採用	
材料		地盤		
顏色		工廠		

 美特鋁質 有限公司 MIDI Aluminium Fabricator Ltd.	類別		物料號	
	制圖	夏之川	2017.03.09	圖號 835-GT14
修改		復核		數量 8
日期		批准		位置



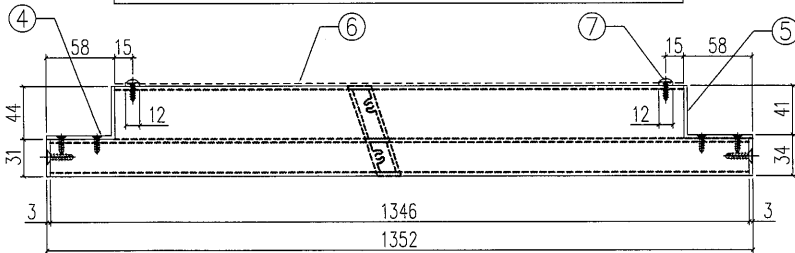
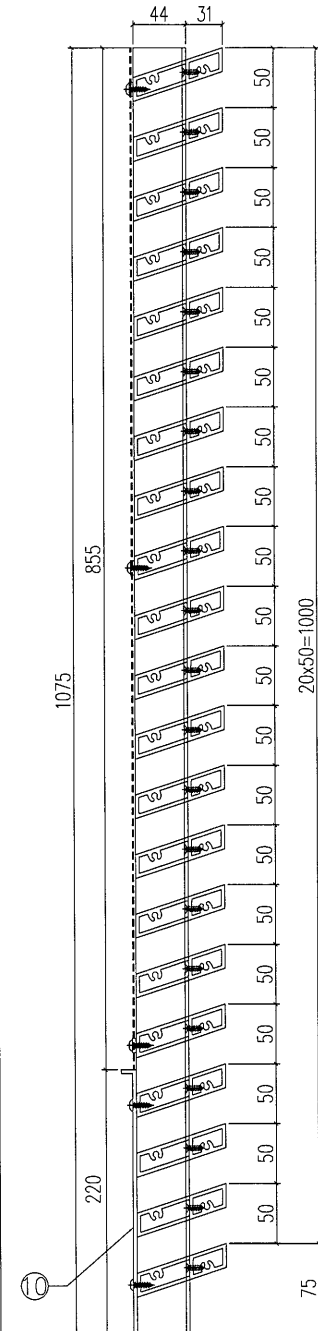
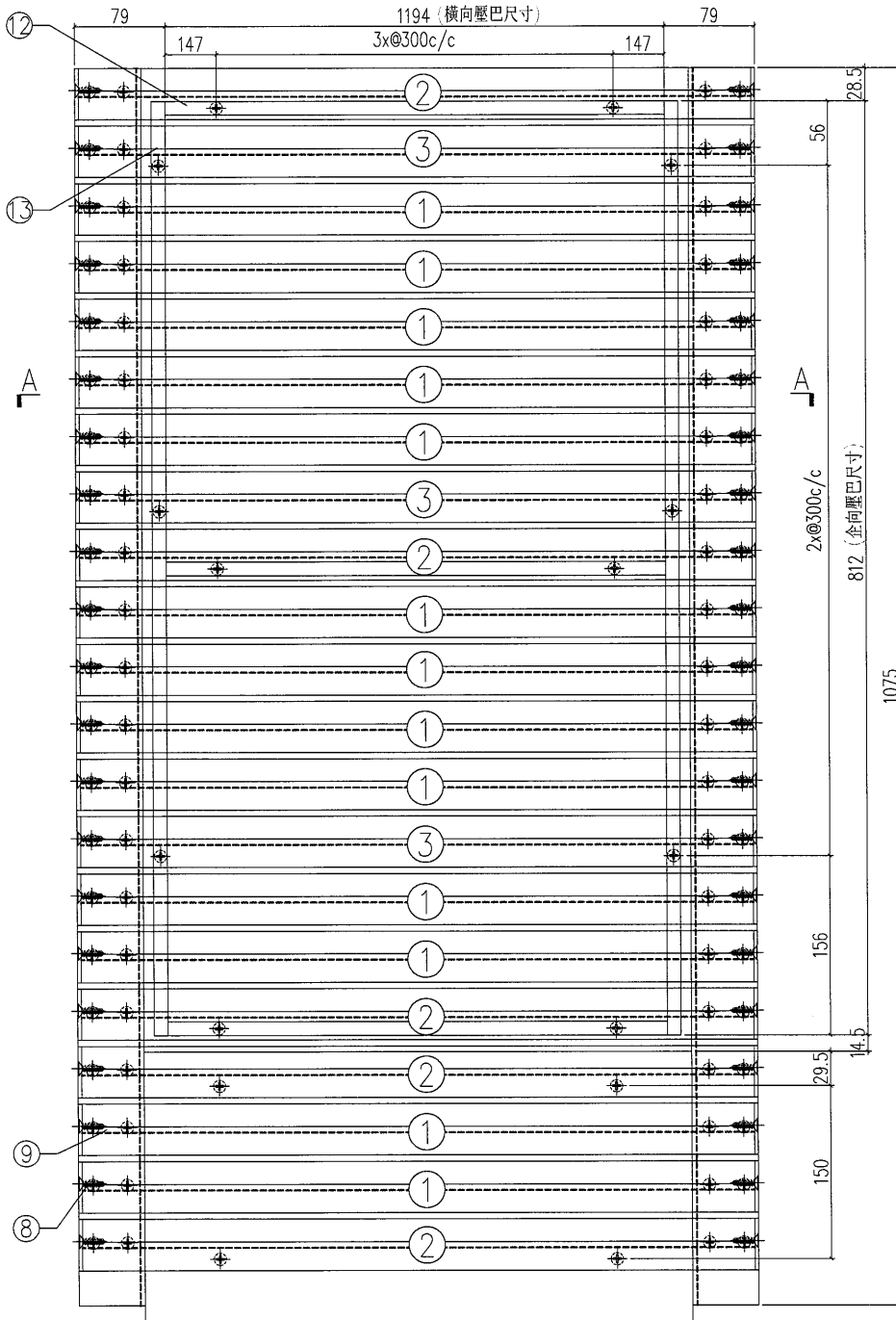
SECTION B-B

S/N	物料編號	長度	名稱	數量
1	835-GE01-10	1346	大斜鋁格柵玉	14
2	835-GE01a-10	1346	大斜鋁格柵玉	3
3	835-GE01b-10	1346	大斜鋁格柵玉	4
4	835-GE20	1072	58x47x3鋁角	1
5	835-GE21	1072	58x47x3鋁角	1
6	尺寸: 1234x1072		雀仔網	1
7	-	-	#8x1/2圓頭鋼牙	16
8	-	-	#12X1"平頭鋼牙	42
9	-	-	#8x2/3平頭鋼牙	84
10	835-YB17	-	橫向壓巴	3
11	835-YB12	-	企向壓巴	2

工程號	J-835	地盤	將軍澳	附 件
名稱	鋁格組裝圖		採用	
材料		地盤		
顏色		工廠		



 美特鋁質有限公司 MIDI Aluminium Fabricator Ltd.		類別		物料號	
修改		制圖	夏之川	2017.03.09	圖號 835-GT14b
日期		復核			數量 8
		批准			位置

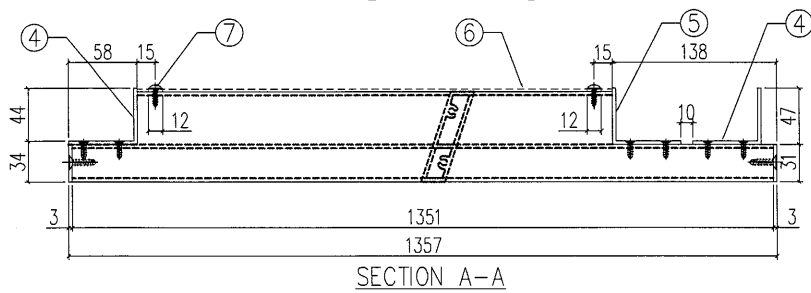
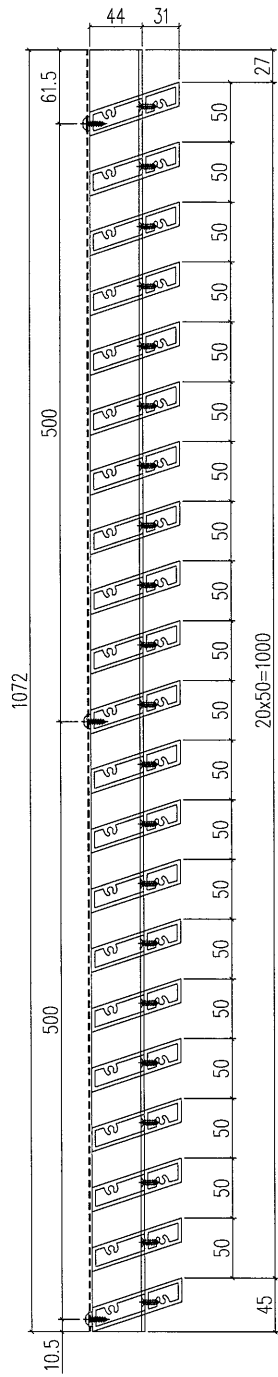
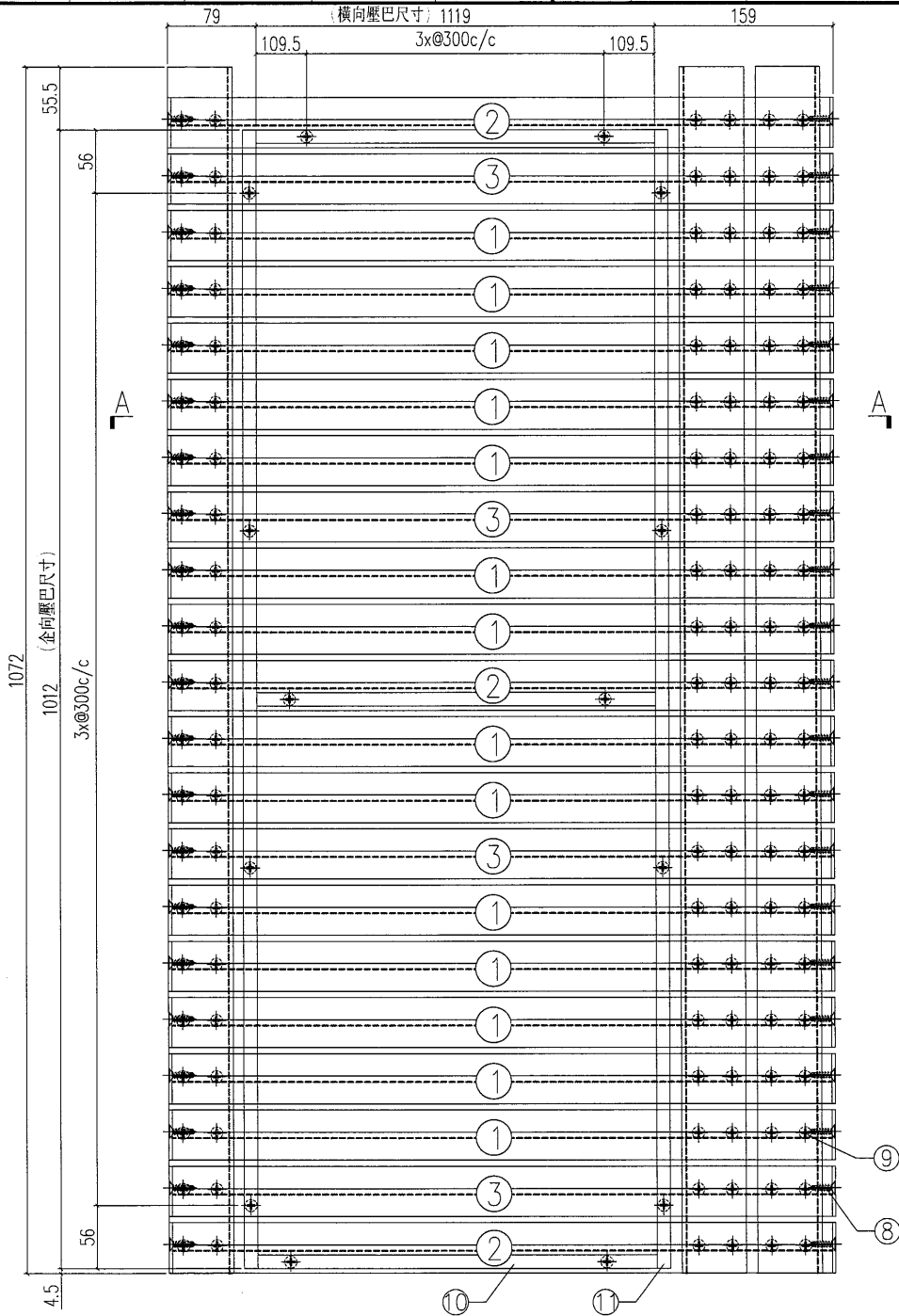


SECTION B-B

S/N	物料編號	長度	名稱	數量
1	835-GE01-10	1346	大斜鋁格柵玉	13
2	835-GE01a-10	1346	大斜鋁格柵玉	5
3	835-GE01b-10	1346	大斜鋁格柵玉	3
4	835-GE24	1075	58x44x3鋁角	1
5	835-GE25	1075	58x44x3鋁角	1
6	尺寸: 1234x855		雀仔網	1
7	-	-	#8x1/2圓頭鋼牙	16
8	-	-	#12X1"平頭鋼牙	42
9	-	-	#8x2/3平頭鋼牙	84
10	835-GT14b-b1		3mm背板	1
12	835-YB17	-	橫向壓巴	3
13	835-YB16	-	企向壓巴	2

工程號	J-835	地盤	將軍澳	附 件
名稱	鋁格組裝圖		採用	
材料			地盤	
顏色			工廠	


 美特鋁質有限公司 MIDI Aluminium Fabricator Ltd.	類別		物料號	
	制圖	夏之川	2017.03.09	圖號 835-GT15
修改		復核		數量 1
日期		批准		位置

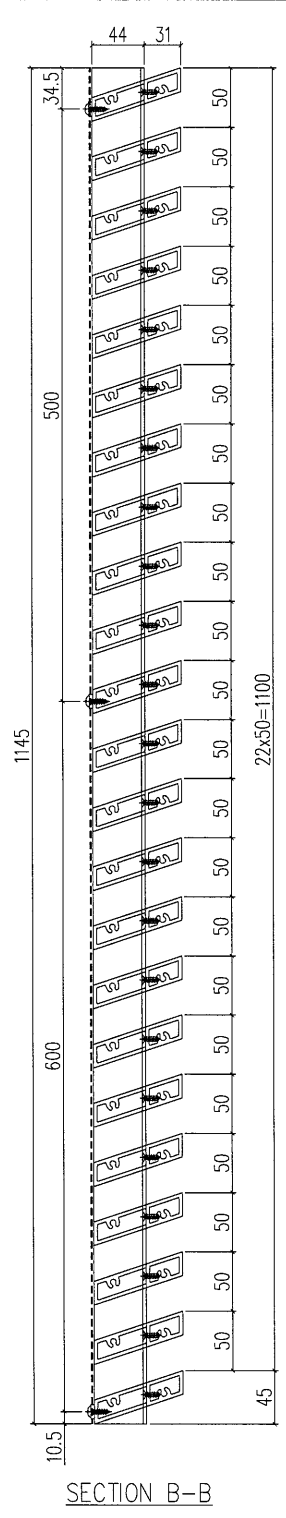
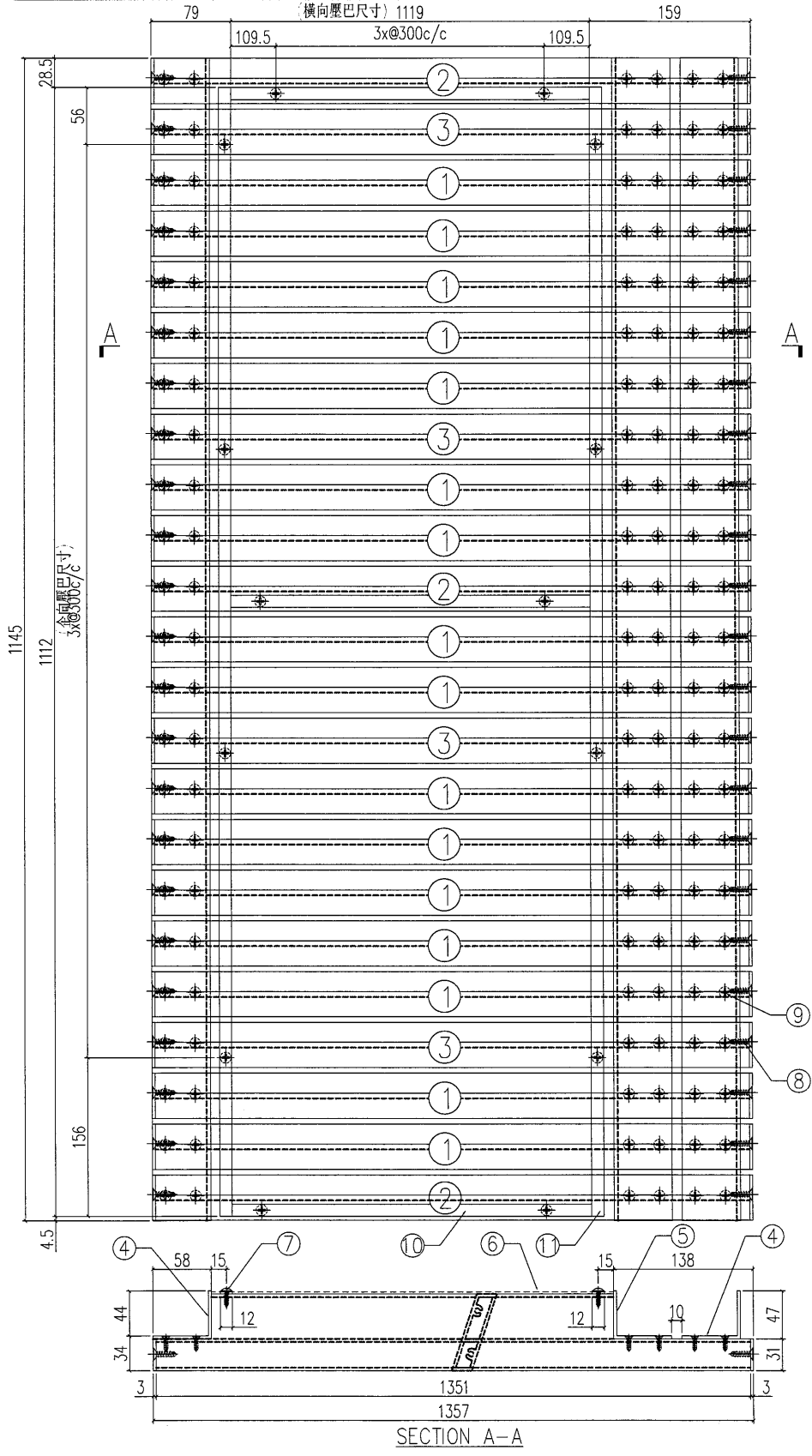


S/N	物料編號	長度	名稱	數量
1	835-GE2R-2	1351	大斜鋁格柵玉	14
2	835-GE2aR-2	1351	大斜鋁格柵玉	3
3	835-GE2bR-2	1351	大斜鋁格柵玉	4
4	835-GE20	1072	58x47x3鋁角	2
5	835-GE21	1072	58x47x3鋁角	1
6	尺寸: 1159x1072		雀仔網	1
7	-	-	#8x1/2圓頭鋼牙	22
8	-	-	#12X1"平頭鋼牙	56
9	-	-	#8x2/3平頭鋼牙	168
10	835-YB14	-	橫向壓巴	3
11	835-YB12	-	企向壓巴	2

工程號	J-835	地盤	將軍澳
名稱	鋁格組裝圖		採用
材料		地盤	
顏色		工廠	


附件

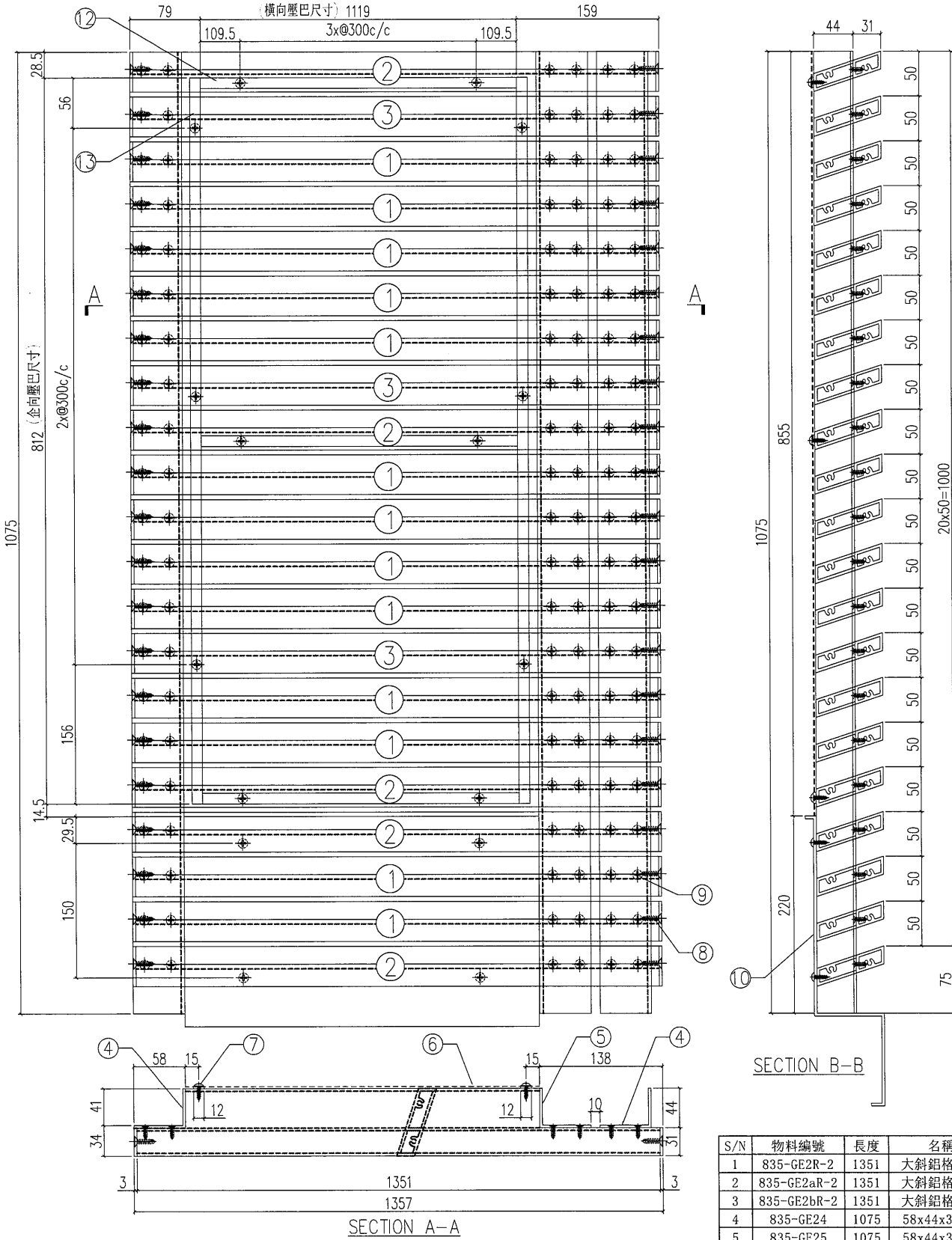
 美特鋁質有限公司 MIDI Aluminium Fabricator Ltd.	類別	物料號	圖號	835-GT15a
	制圖 夏之川	2017.03.09	數量	1
修改	復核	批准	位置	
日期				



S/N	物料編號	長度	名稱	數量
1	835-GE2R-2	1351	大斜鋁格柵玉	16
2	835-GE2aR-2	1351	大斜鋁格柵玉	3
3	835-GE2bR-2	1351	大斜鋁格柵玉	4
4	835-GE22	1145	58x47x3鋁角	2
5	835-GE23	1145	58x47x3鋁角	1
6	尺寸: 1159x1145		雀仔網	1
7	-	-	#8x1/2圓頭鋼牙	22
8	-	-	#12X1"平頭鋼牙	56
9	-	-	#8x2/3平頭鋼牙	168
10	835-YB14	-	橫向壓巴	3
11	835-YB15	-	企向壓巴	2

工程號	J-835	地盤	將軍澳	附
名稱	鋁格組裝圖		採用	
材料		地盤		件
顏色		工廠		

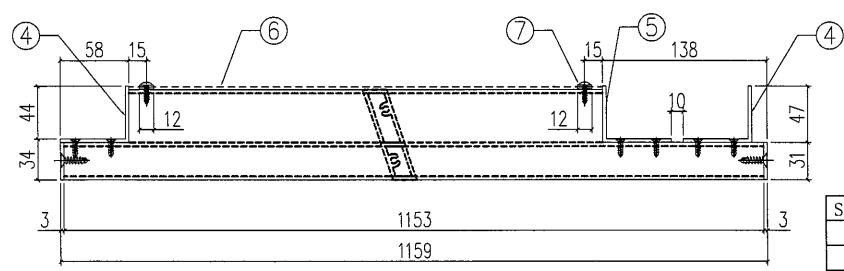
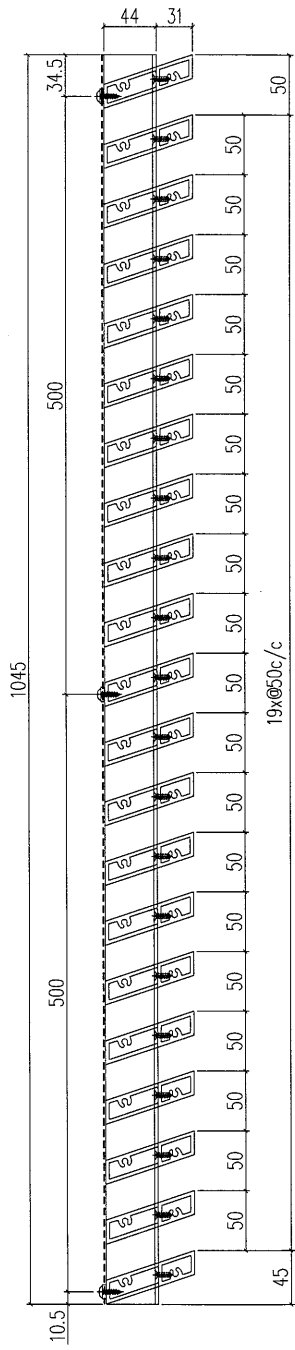
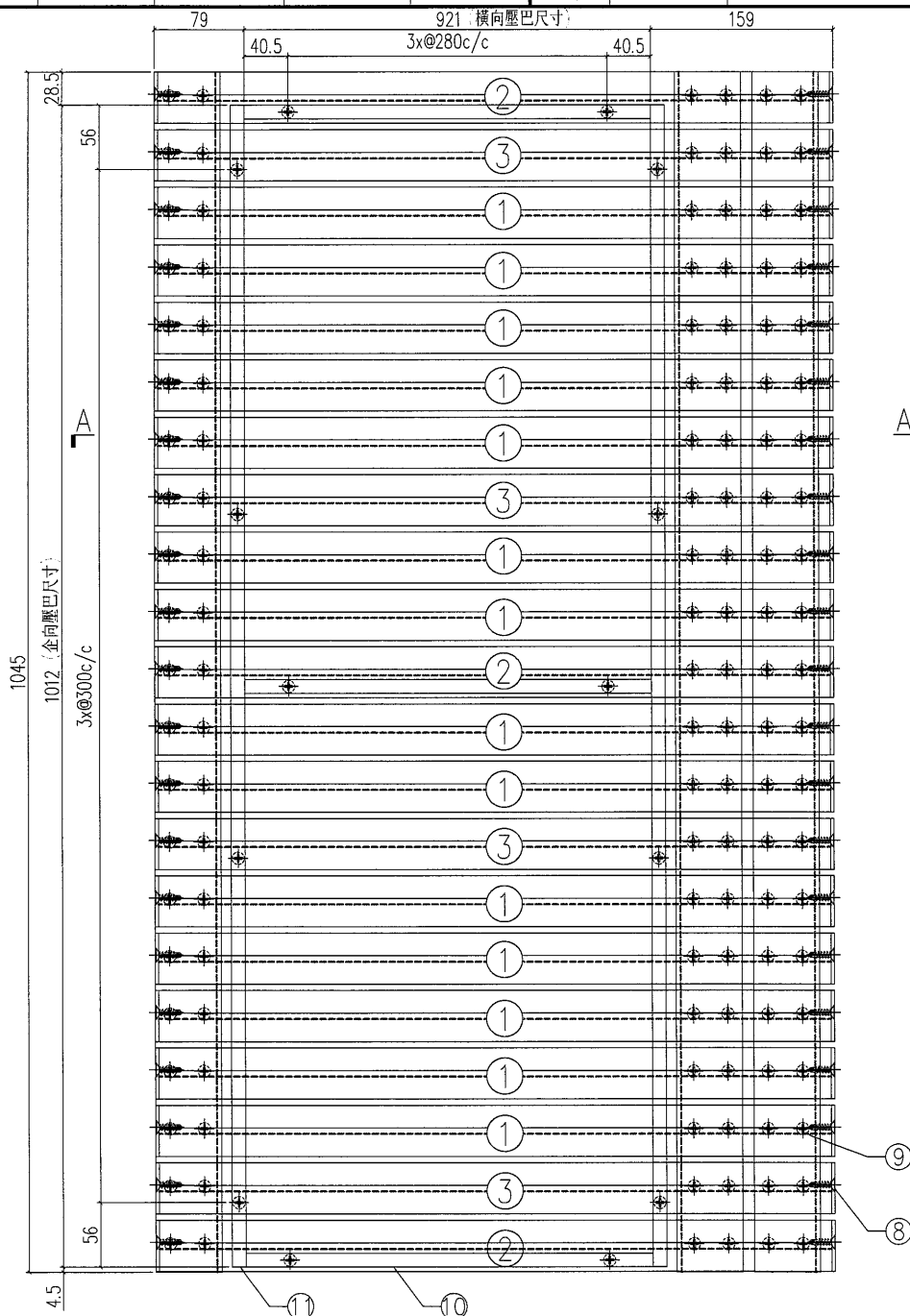
 <b>美特鋁質</b> 有限公司 MIDI Aluminium Fabricator Ltd.				類別		物料編號		
				制圖	夏之川	2017.03.09	圖號	835-GT15b
修改				復核			數量	1
日期				批准			位置	



S/N	物料編號	長度	名稱	數量
1	835-GE2R-2	1351	大斜鋁格柵玉	13
2	835-GE2aR-2	1351	大斜鋁格柵玉	5
3	835-GE2bR-2	1351	大斜鋁格柵玉	3
4	835-GE24	1075	58x44x3鋁角	2
5	835-GE25	1075	58x44x3鋁角	1
6	尺寸: 1159x855		雀仔網	1
7	-	-	#8x1/2圓頭鋼牙	22
8	-	-	#12x1"平頭鋼牙	56
9	-	-	#8x2/3平頭鋼牙	168
10	835-GT15b-b1		3mm背板	1
12	835-YB14	-	橫向壓巴	3
13	835-YB16	-	企向壓巴	2

工程號	J-835	地盤	將軍澳	附 件
名稱	鋁格組裝圖		採用	
材料			地盤	
顏色			工廠	

 美特鋁質有限公司 MIDI Aluminium Fabricator Ltd.				類別	物料號	圖號	835-GT16
修改				制圖	2017.03.09	數量	1
日期				復核		位置	
				批准			



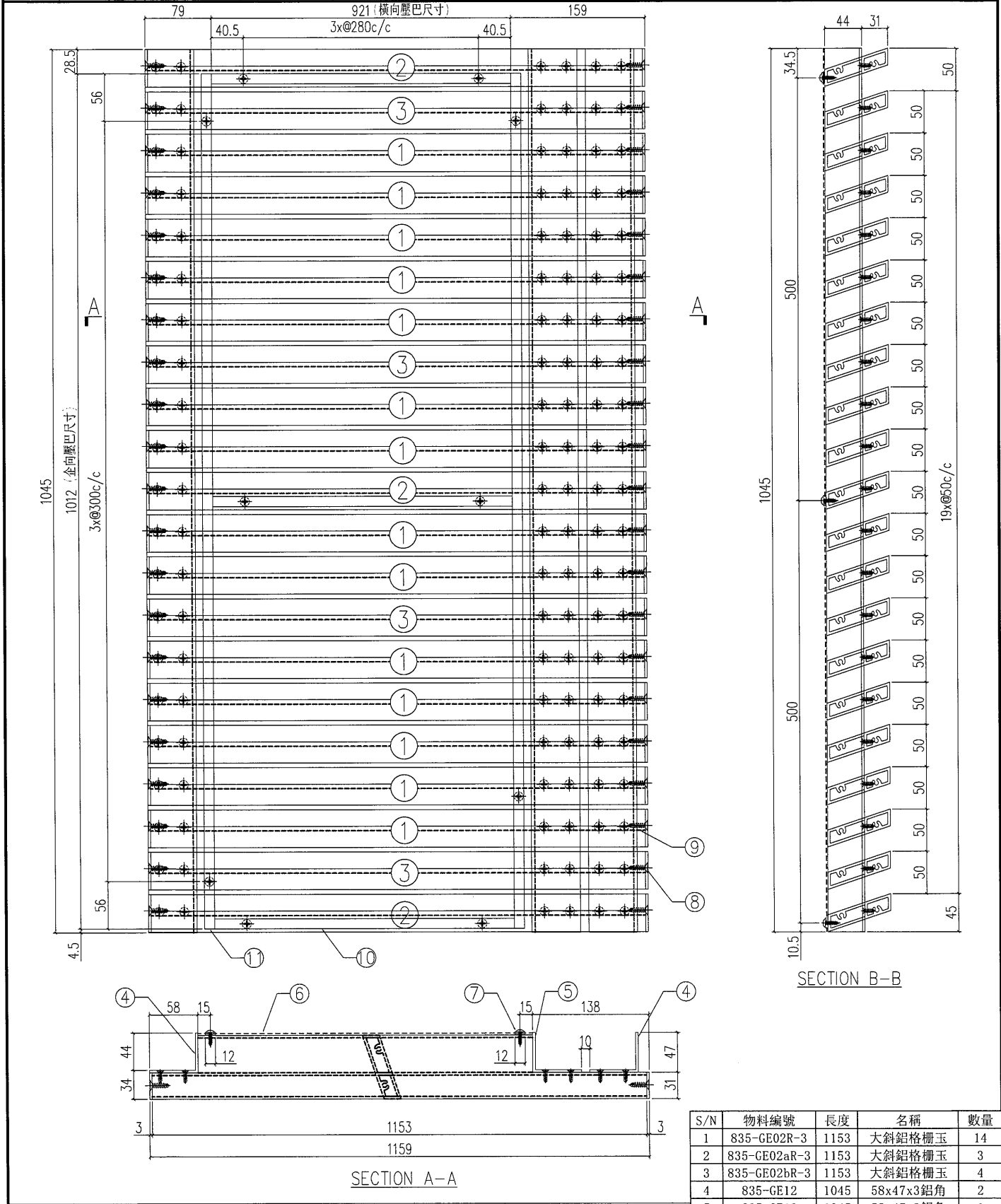
SECTION A-A

SECTION B-B

S/N	物料編號	長度	名稱	數量
1	835-GE02R-3	1153	大斜鋁格柵玉	14
2	835-GE02aR-3	1153	大斜鋁格柵玉	3
3	835-GE02bR-3	1153	大斜鋁格柵玉	4
4	835-GE10	1045	58x47x3鋁角	2
5	835-GE11	1045	58x47x3鋁角	1
6	尺寸: 963x1045		雀仔網	1
7	-	-	#8x1/2圓頭鋼牙	20
8	-	-	#12X1"平頭鋼牙	42
9	-	-	#8x2/3平頭鋼牙	126
10	835-YB18	-	橫向壓巴	3
11	835-YB12	-	企向壓巴	2

工程號	J-835	地盤	將軍澳	附 件
名稱	鋁格組裝圖		採用	
材料		地盤		
顏色		工廠		

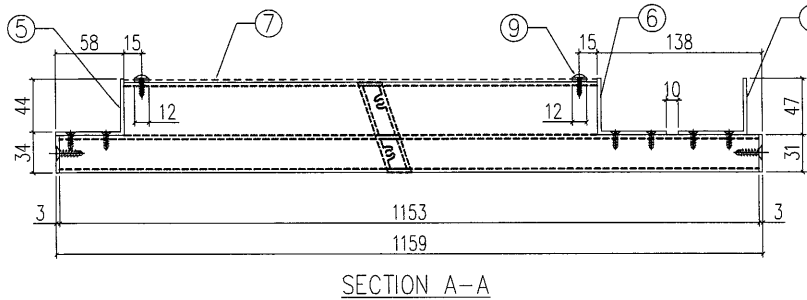
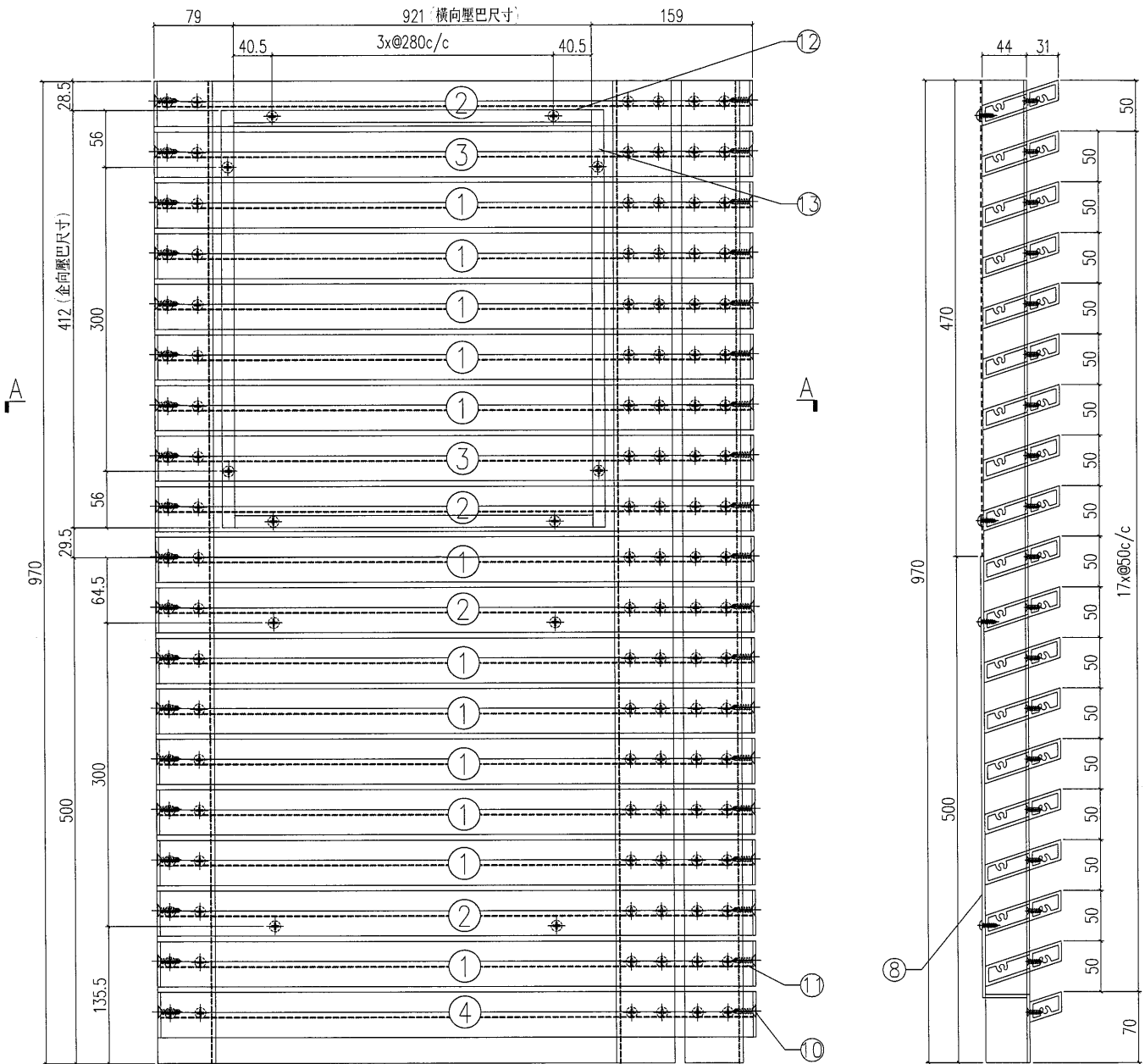
 <b>美特鋁質</b> 有限公司 MIDI Aluminium Fabricator Ltd.		類別		物料號	
修改		制圖	夏之川	2017.03.09	圖號
日期		復核			數量
		批准			位置



S/N	物料編號	長度	名稱	數量
1	835-GE02R-3	1153	大斜鉛格柵玉	14
2	835-GE02aR-3	1153	大斜鉛格柵玉	3
3	835-GE02bR-3	1153	大斜鉛格柵玉	4
4	835-GE12	1045	58x47x3鋁角	2
5	835-GE13	1045	58x47x3鋁角	1
6	尺寸: 963x1045		雀仔網	1
7	-	-	#8x1/2圓頭鋼牙	20
8	-	-	#12X1"平頭鋼牙	42
9	-	-	#8x2/3平頭鋼牙	126
10	835-YB18	-	橫向壓巴	3
11	835-YB12	-	企向壓巴	2

工程號	J-835	地盤	將軍澳	附
名稱	鉛格組裝圖		採用	
材料		地盤		件
顏色		工廠		

 美特鋁質 有限公司 MIDI Aluminium Fabricator Ltd.				類別		物料編號	
				制圖	夏之川	2017.03.09	圖號
				復核			835-GT16b
修改				批准			數量
日期							1
							位置




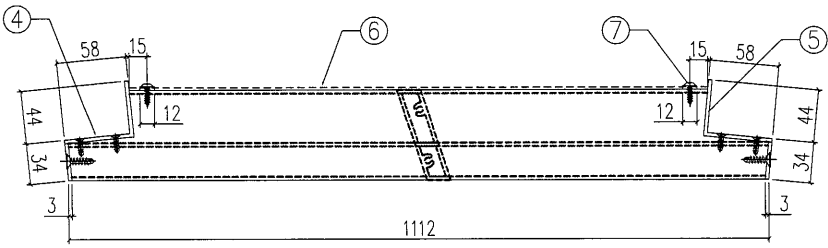
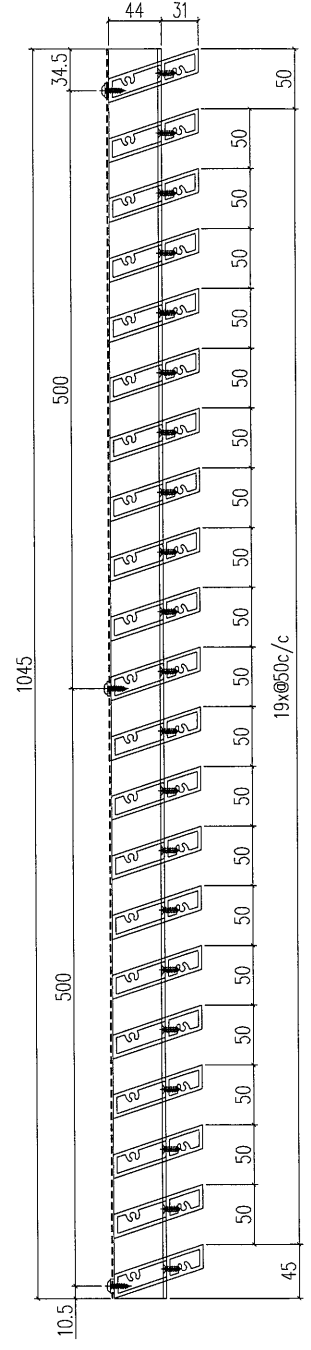
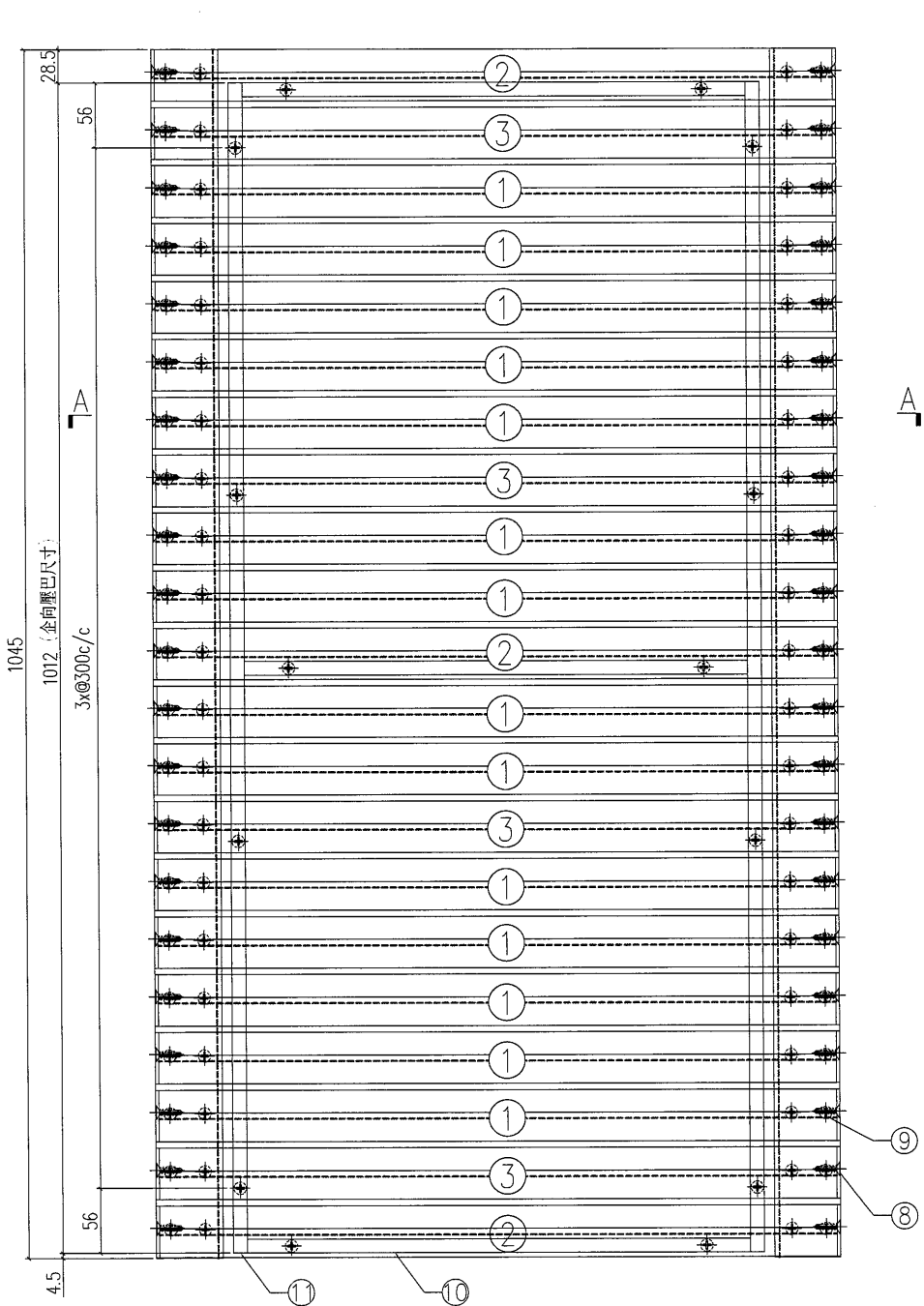
SECTION B-B

S/N	物料編號	長度	名稱	數量
1	835-GE02R-3	1153	大斜鋁格柵玉	12
2	835-GE02aR-3	1153	大斜鋁格柵玉	4
3	835-GE2bR-3	1153	大斜鋁格柵玉	2
4	835-GE01cR-10	1153	大斜鋁格柵玉	1
5	835-GE14	970	58x47x3鋁角	2
6	835-GE15	970	58x47x3鋁角	1
7	尺寸: 963x470		雀仔網	1
8	835-GT16b-b1	-	3mm鋁板	1
9	-	-	#8x1/2圓頭鋼牙	20
10	-	-	#12X1"平頭鋼牙	42
11	-	-	#8x2/3平頭鋼牙	126
12	835-YB18	-	橫向壓巴	2
13	835-YB19	-	企向壓巴	2

工程號	J-835	地盤	將軍澳	附 件
名稱	鋁格組裝圖		採用	
材料			地盤	
顏色			工廠	



 美特鋁質有限公司 MIDI Aluminium Fabricator Ltd.				類別		物料料號	
修改				制圖	夏之川	2017.03.09	圖號
日期				復核			數量
				批准			位置



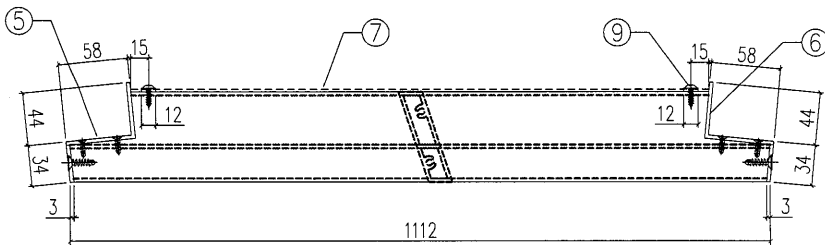
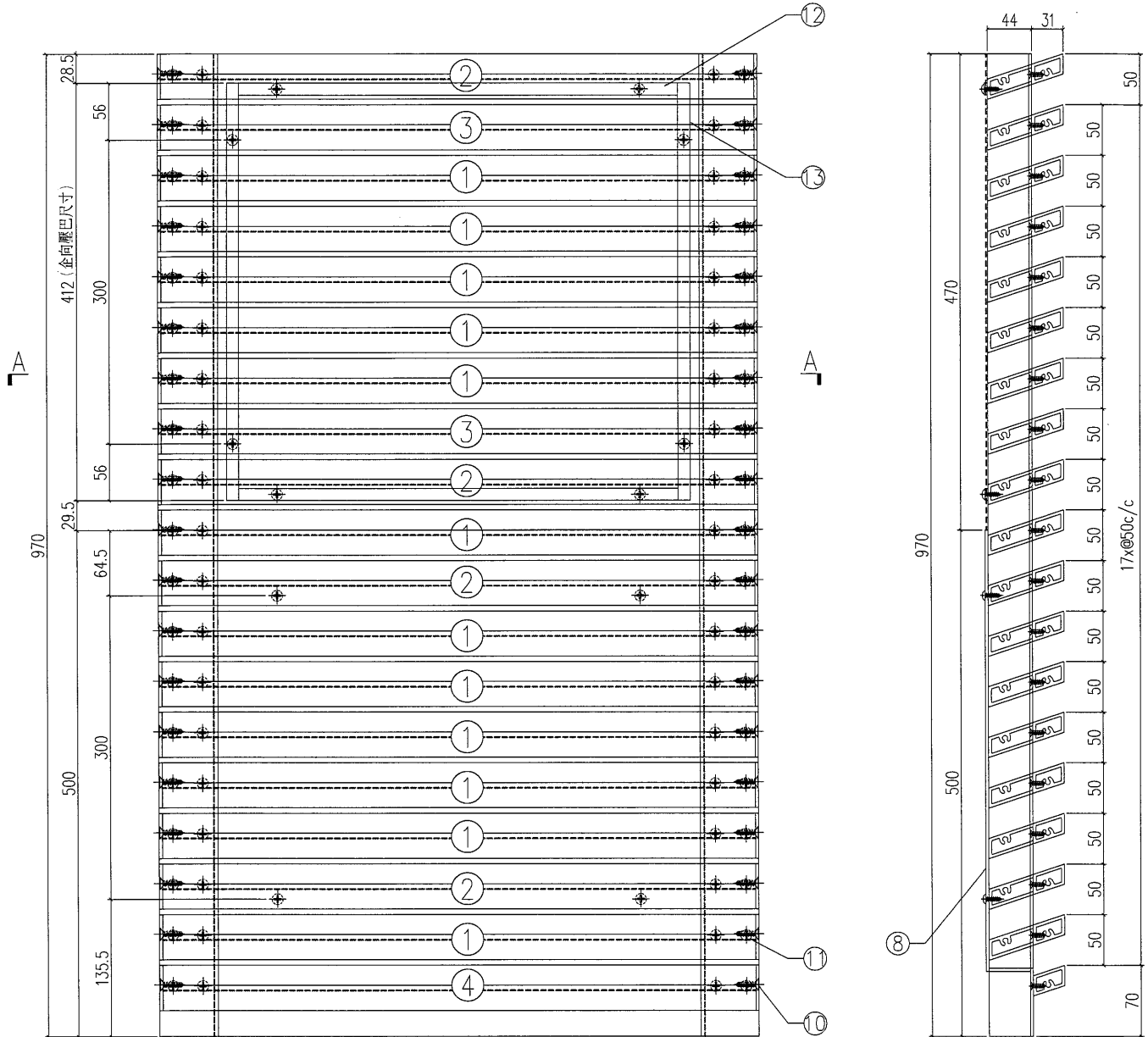
SECTION B-B

SECTION A-A

S/N	物料編號	長度	名稱	數量
1	835-GT24-1	-	大斜鋁格柵玉	14
2	835-GT24-2	-	大斜鋁格柵玉	3
3	835-GT24-3	-	大斜鋁格柵玉	4
4	835-GE12	1045	58x47x3鋁角	1
5	835-GE13	1045	58x47x3鋁角	1
6	尺寸: 1008x1045		雀仔網	1
7	-	-	#8x1/2圓頭鋼牙	20
8	-	-	#12X1"平頭鋼牙	42
9	-	-	#8x2/3平頭鋼牙	84
10	835-YB20	-	橫向壓巴	3
11	835-YB12	-	企向壓巴	2

工程號	J-835	地盤	將軍澳	附 件
名稱	鋁格組裝圖		採用	
材料		地盤		
顏色		工廠		

 美特鋁質 有限公司 MIDI Aluminium Fabricator Ltd.				類別		物料號	
修改				制圖	夏之川	2017.03.09	圖號 835-GT24b
日期				復核			數量 6
				批准			位置



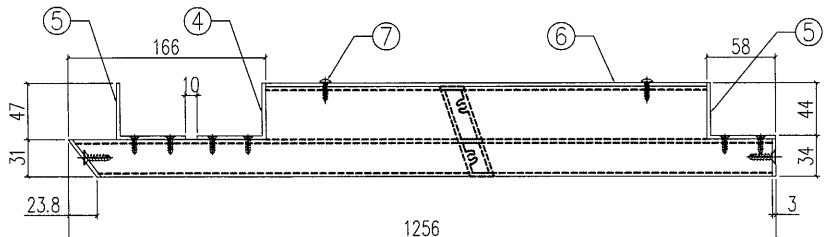
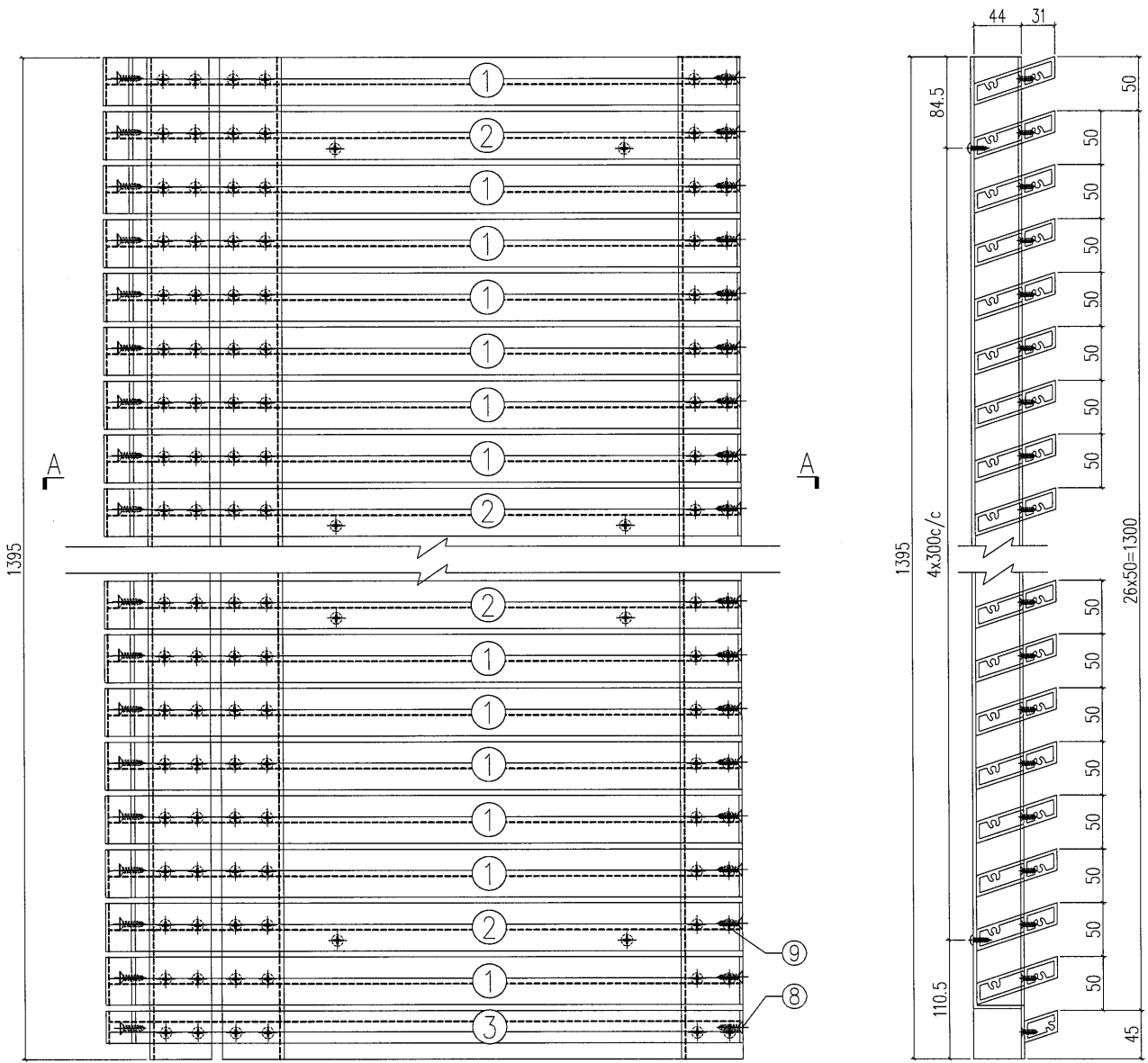
SECTION A-A

SECTION B-B

S/N	物料編號	長度	名稱	數量
1	835-GT24-1	-	大斜鋁格柵玉	12
2	835-GT24-2	-	大斜鋁格柵玉	4
3	835-GT24-3	-	大斜鋁格柵玉	2
4	835-GT24-4	-	大斜鋁格柵玉	1
5	835-GE14	970	58x47x3鋁角	1
6	835-GE15	970	58x47x3鋁角	1
7	尺寸: 1008x470		雀仔網	1
8	835-GT24b-b1	-	3mm鋁板	1
9	-	-	#8x1/2圓頭鋼牙	20
10	-	-	#12x1"平頭鋼牙	42
11	-	-	#8x2/3平頭鋼牙	84
12	835-YB20	-	橫向壓巴	2
13	835-YB19	-	企向壓巴	2

工程號	J-835	地盤	將軍澳	附 件
名稱	鋁格組裝圖		採用	
材料			地盤	
顏色			工廠	

 美特鋁質 有限公司 MIDI Aluminium Fabricator Ltd.				類別		物料號	
				制圖	夏之川	2017.03.09	圖號 835-GT04
修改				復核			數量 1
日期				批准			位置



SECTION A-A

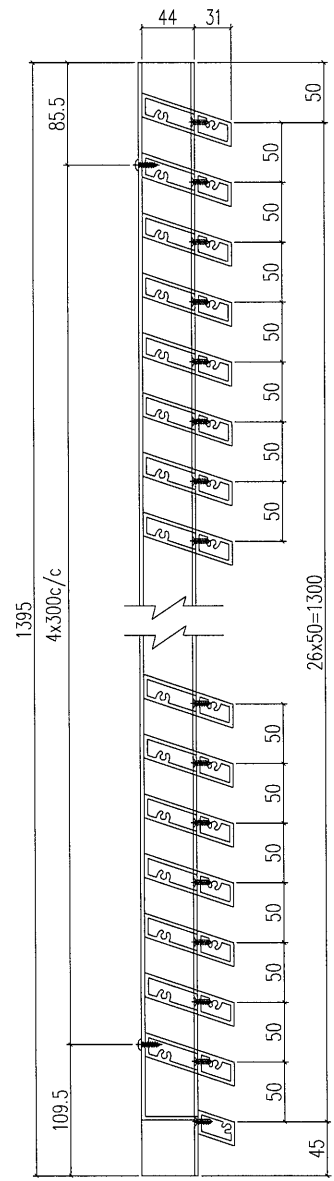
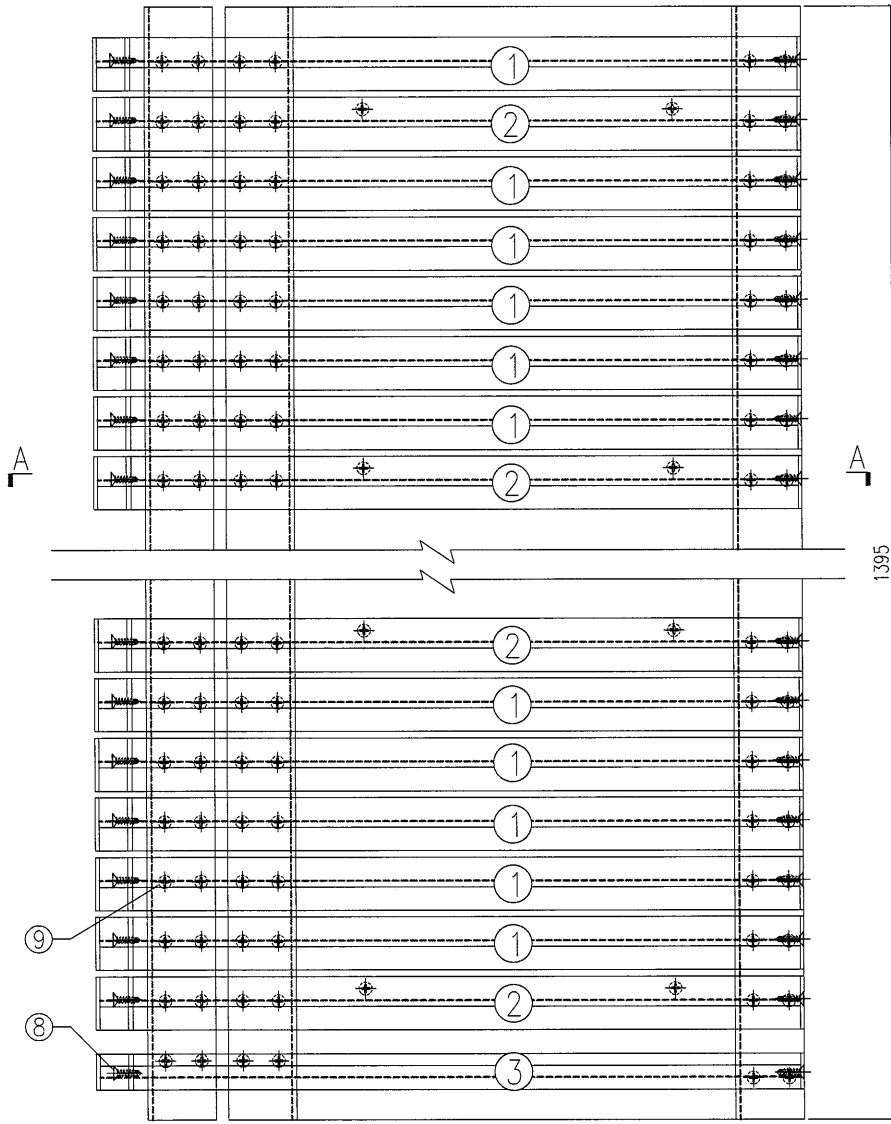
SECTION B-B

S/N	物料編號	長度	名稱	數量
1	835-GE07-10	1249	大斜鋁格柵玉	22
2	835-GR07a-10	1249	大斜鋁格柵玉	5
3	835-GE07c-10	1249	大斜鋁格柵玉	1
4	835-GE05a	1395	58x47x3鋁角	1
5	835-GE06a	1395	58x47x3鋁角	2
6	835-GT04-b1	-	3mm背板	1
7	-	-	#8x1/2圓頭鋼牙	20
8	-	-	#12X1"平頭鋼牙	56
9	-	-	#8x2/3平頭鋼牙	168

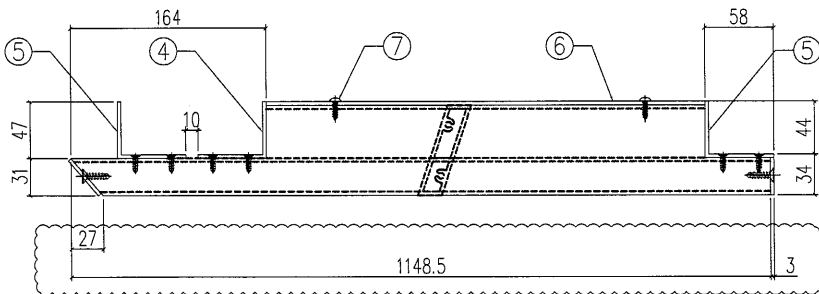
工程號	J-835	地盤	將軍澳	附 件
名稱	鋁格組裝圖		採用	
材料			地盤	
顏色			工廠	

 美特鋁質 有限公司 MIDI Aluminium Fabricator Ltd.			類別		物料號		
修改	A		制圖	夏之川	2017.03.09	圖號	835-GT17L
日期	2017.05.03		復核			數量	1
			批准			位置	

原E17016



SECTION B-B



SECTION A-A

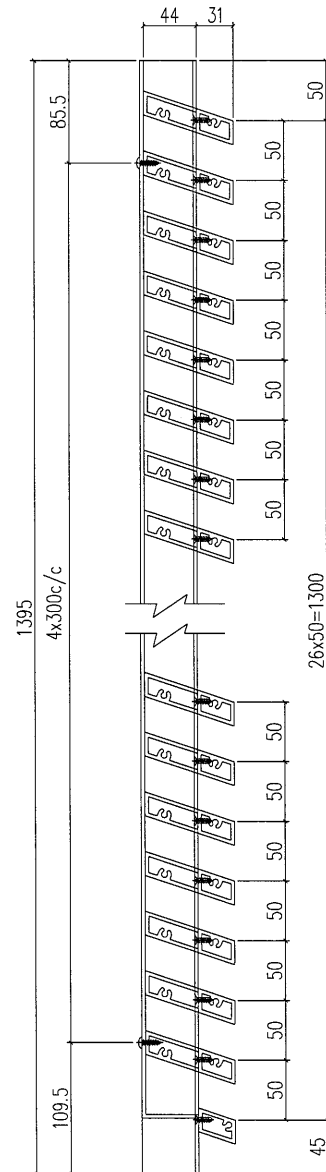
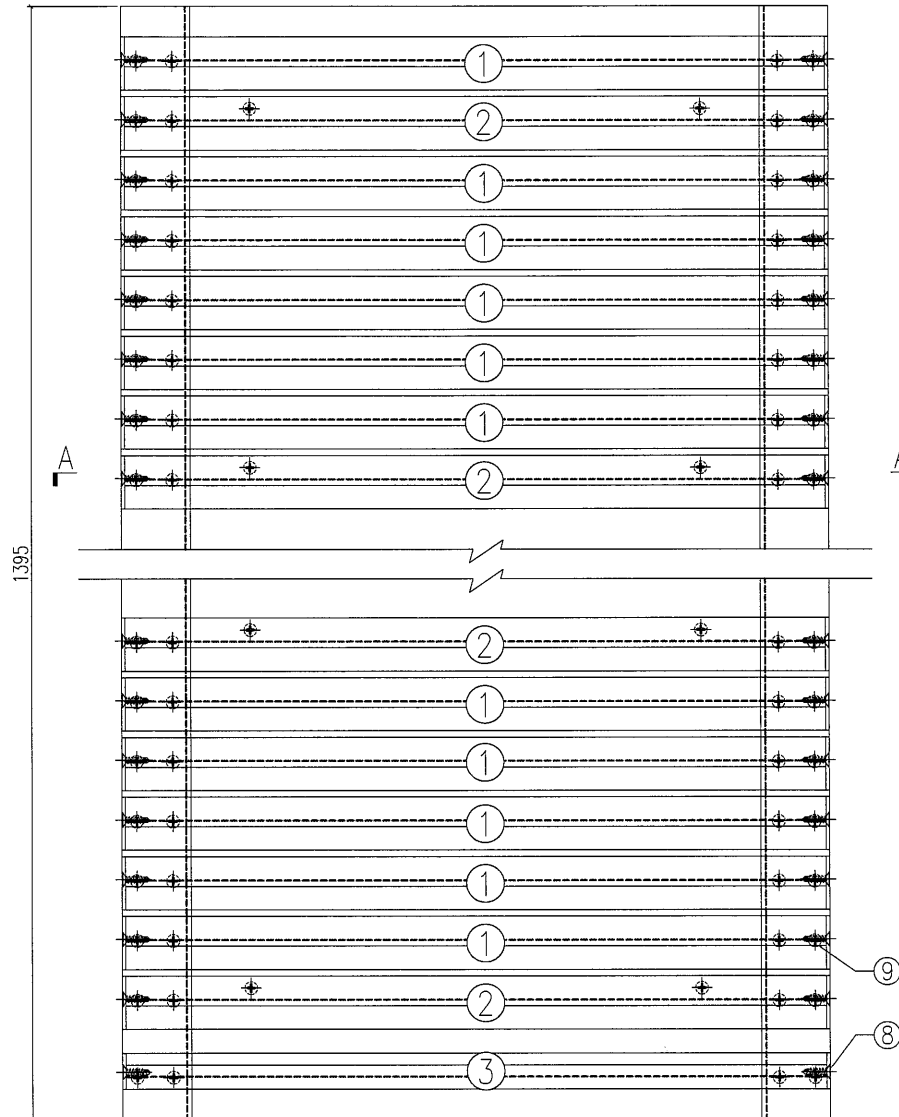
鋁格向下斜

S/N	物料編號	長度	名稱	數量
1	835-GE09-04	1148.5	大斜鋁格柵玉	21
2	835-GE09a-04	1148.5	大斜鋁格柵玉	5
3	835-GE09c-04	1148.5	大斜鋁格柵玉	1
4	835-GE05b	1395	58x47x3鋁角	1
5	835-GE06b	1395	58x47x3鋁角	2
6	835-GT17L-b1	-	3mm背板	1
7	-	-	#8x1/2圓頭鋼牙	20
8	-	-	#12X1"平頭鋼牙	56
9	-	-	#8x2/3平頭鋼牙	162

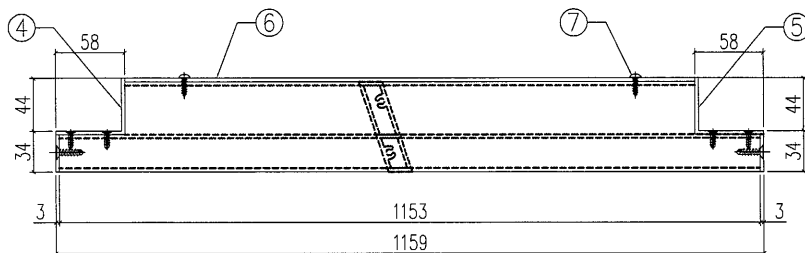
工程號	J-835	地盤	將軍澳	附 件
名稱	鋁格組裝圖		採用	
材料		地盤		
顏色		工廠		

 美特鋁質有限公司 MIDI Aluminium Fabricator Ltd.				類別		物料號	
修改	A			制圖	夏之川	2017.03.09	圖號 835-GT17
日期	2017.05.03			復核			數量 1
				批准			位置

原EI7016



SECTION B-B



SECTION A-A

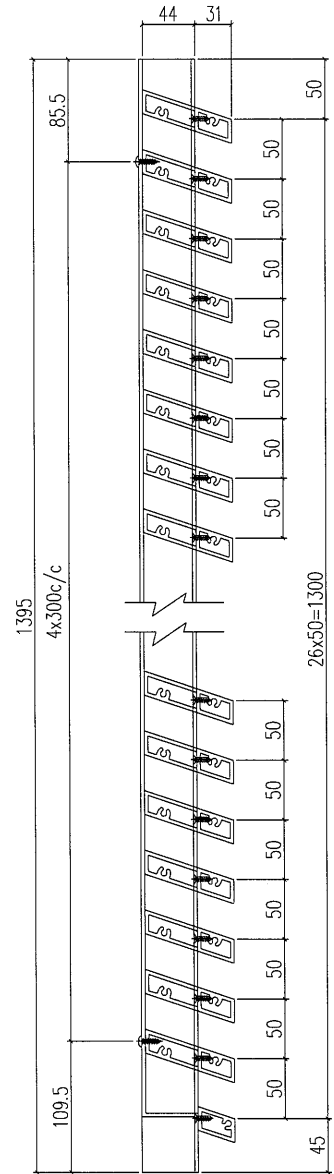
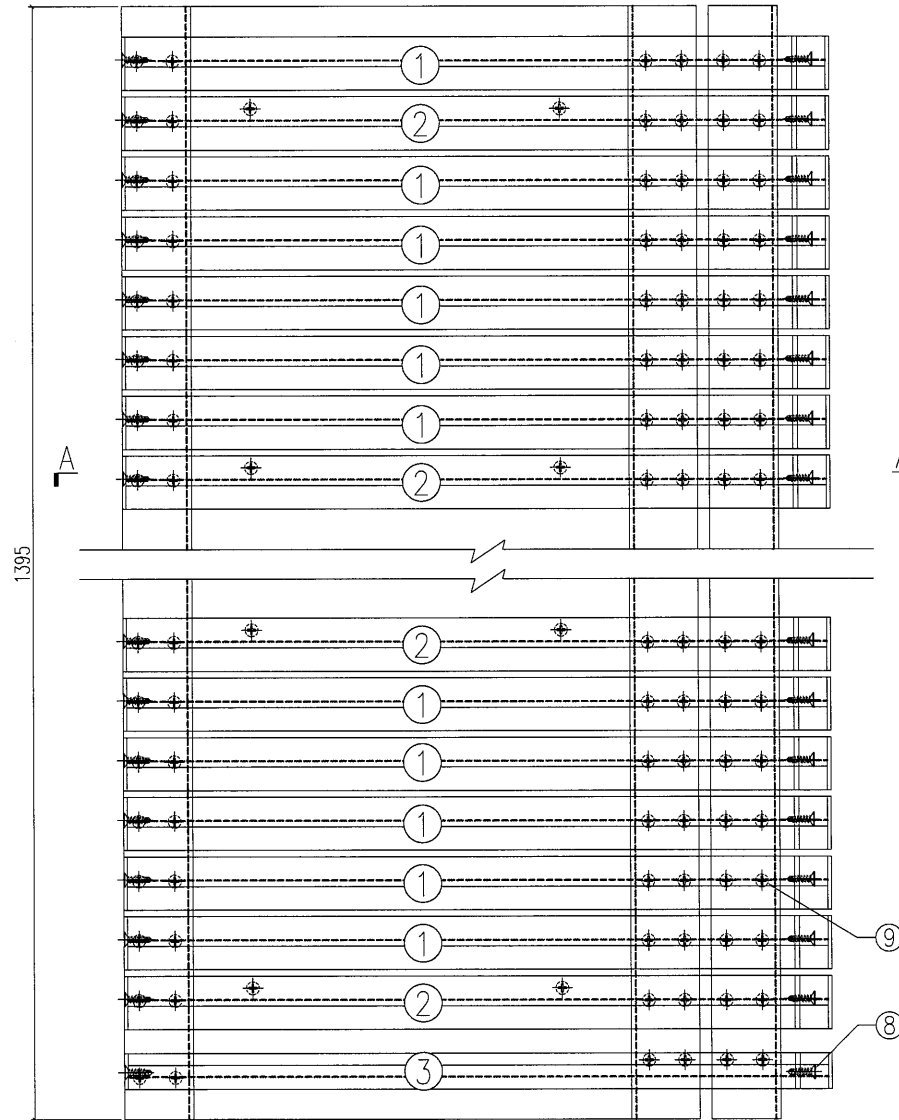
鋁格向下斜

S/N	物料編號	長度	名稱	數量
1	835-GE01-11	1153	大斜鋁格柵玉	21
2	835-GE01a-11	1153	大斜鋁格柵玉	5
3	835-GE01c-10	1153	大斜鋁格柵玉	1
4	835-GE05b	1395	58x47x3鋁角	1
5	835-GE06b	1395	58x47x3鋁角	1
6	835-GT17-b1	-	3mm背板	1
7	-	-	#8x1/2圓頭鋼牙	20
8	-	-	#12X1"平頭鋼牙	56
9	-	-	#8x2/3平頭鋼牙	112

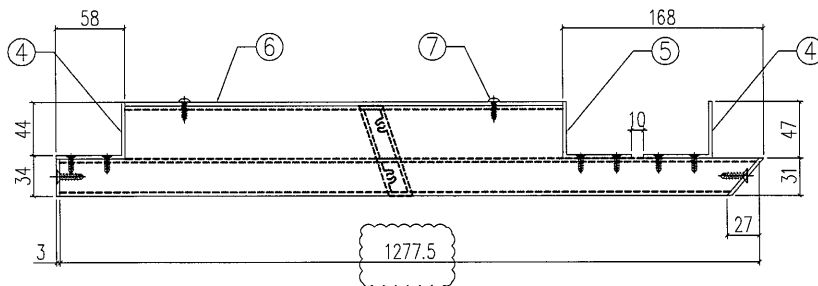
工程號	J-835	地盤	將軍澳	附件
名稱	鋁格組裝圖		採用	
材料			地盤	
顏色			工廠	

 美特鋁質 有限公司 MIDI Aluminium Fabricator Ltd.		類別		物料號	
修改	A	制圖	夏之川	2017.03.09	圖號 835-GT17R
日期	2017.05.03	復核			數量 1
		批准			位置

原EI7016



SECTION B-B




SECTION A-A

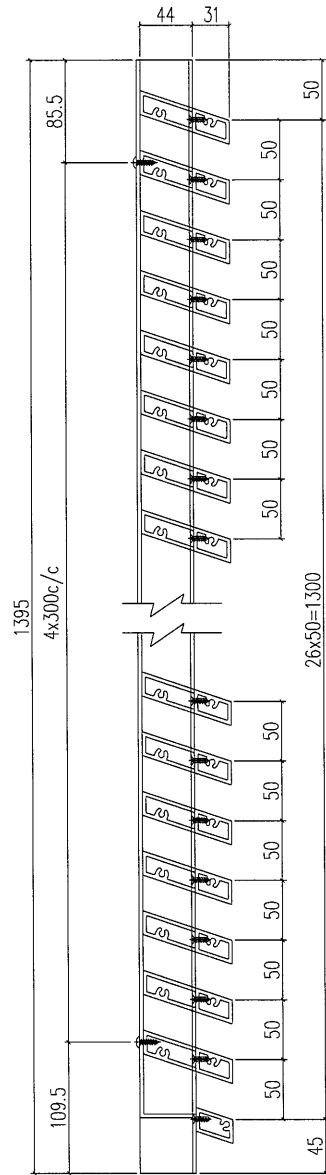
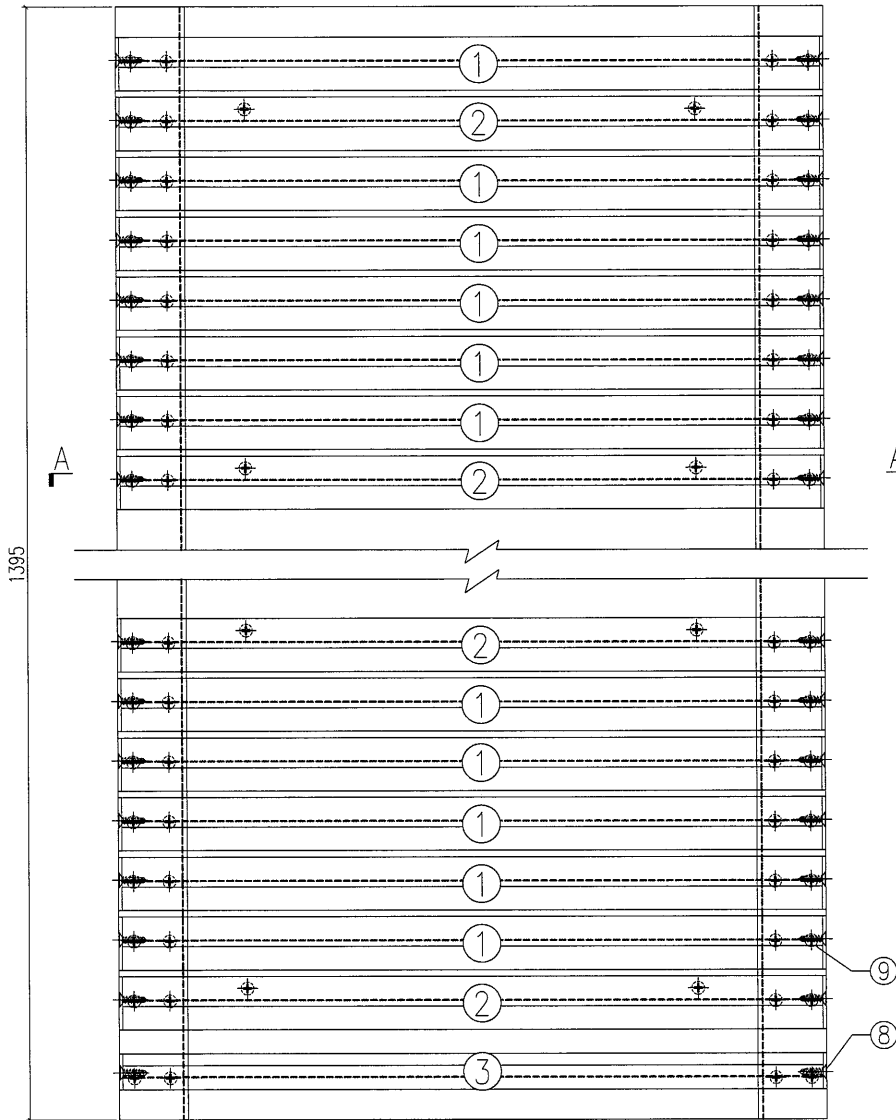
鋁格向下斜

S/N	物料編號	長度	名稱	數量
1	835-GE08-04	1277.5	大斜鋁格柵玉	21
2	835-GE08a-04	1277.5	大斜鋁格柵玉	5
3	835-GE08c-04	1277.5	大斜鋁格柵玉	1
4	835-GE05b	1395	58x47x3鋁角	2
5	835-GE06b	1395	58x47x3鋁角	1
6	835-GT17R-b1	-	3mm背板	1
7	-	-	#8x1/2圓頭鋼牙	20
8	-	-	#12X1"平頭鋼牙	56
9	-	-	#8x2/3平頭鋼牙	162

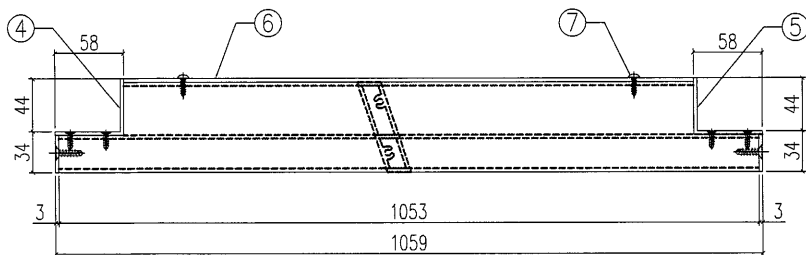
工程號	J-835	地盤	將軍澳	附 件
名稱	鋁格組裝圖		採用	
材料		地盤		
顏色		工廠		

 <b>美特鋁質</b> 有限公司 MIDI Aluminium Fabricator Ltd.				類別	物料號		
				制圖	夏之川	2017.05.03	圖號
修改				復核			數量
日期				批准			位置
							1

新增



SECTION B-B




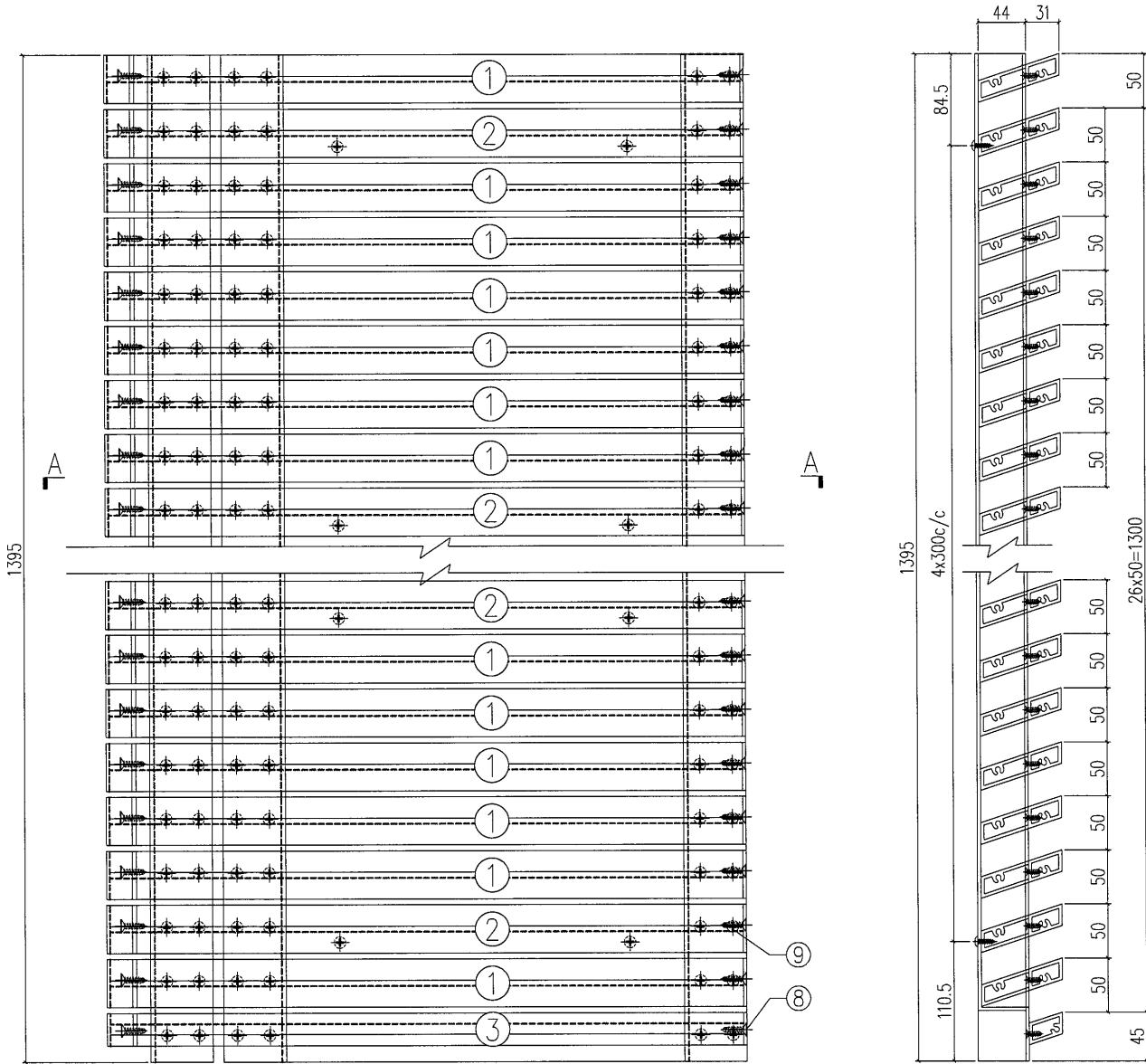
SECTION A-A

鋁格向下斜

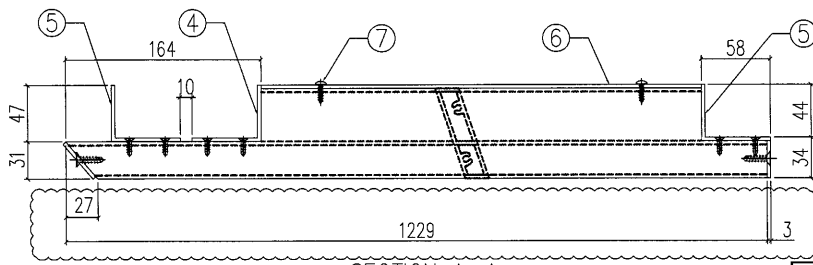
S/N	物料編號	長度	名稱	數量
1	835-GE01-11X	1053	大斜鋁格柵玉	21
2	835-GE01a-11X	1053	大斜鋁格柵玉	5
3	835-GE01c-10X	1053	大斜鋁格柵玉	1
4	835-GE05b	1395	58x47x3鋁角	1
5	835-GE06b	1395	58x47x3鋁角	1
6	835-GT17X-b1	-	3mm背板	1
7	-	-	#8x1/2圓頭鋼牙	20
8	-	-	#12x1"平頭鋼牙	56
9	-	-	#8x2/3平頭鋼牙	112

工程號	J-835	地盤	將軍澳	附件
名稱	鋁格組裝圖		採用	
材料			地盤	
顏色			工廠	

 美特鋁質 有限公司 MIDI Aluminium Fabricator Ltd.		類別		物料號	
修改	A	制圖	夏之川	2017.03.09	圖號 835-GT18
日期	2017.05.03	復核			數量 1
		批准			位置



SECTION B-B



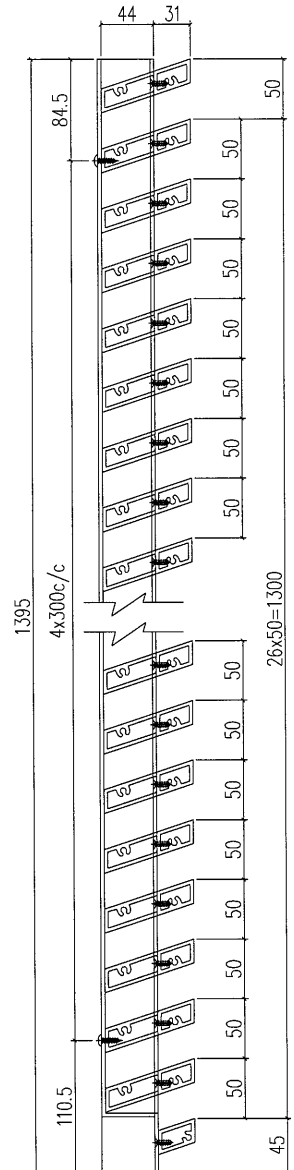
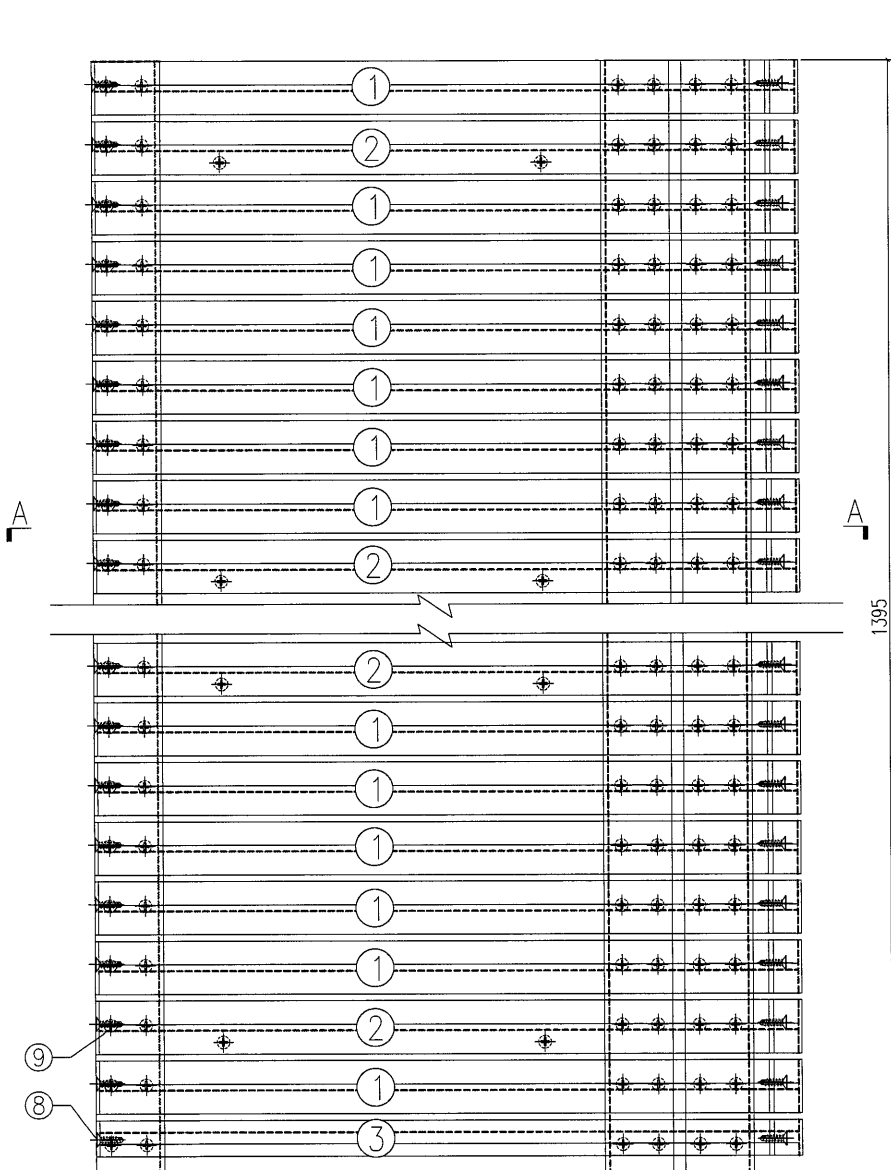
SECTION A-A

原EI7016

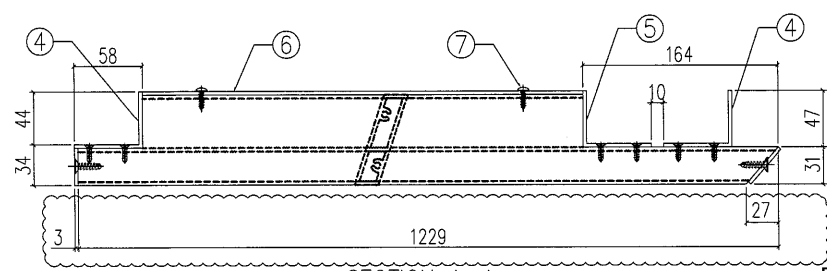
S/N	物料編號	長度	名稱	數量
1	835-GE08-01	1229	大斜鋁格柵玉	22
2	835-GR08a-01	1229	大斜鋁格柵玉	5
3	835-GE08c-01	1229	大斜鋁格柵玉	1
4	835-GE05a	1395	58x47x3鋁角	1
5	835-GE06a	1395	58x47x3鋁角	2
6	835-GT18-b1	-	3mm背板	1
7	-	-	#8x1/2圓頭鋼牙	20
8	-	-	#12X1"平頭鋼牙	56
9	-	-	#8x2/3平頭鋼牙	168

工程號	J-835	地盤	將軍澳	附 件
名稱	鋁格組裝圖		採用	
材料			地盤	
顏色			工廠	

 <b>美特鋁質有限公司</b> MIDI Aluminium Fabricator Ltd.			類別		物料號		
修改	A		制圖	夏之川	2017.03.09	圖號	835-GT19
日期	2017.05.03		復核			數量	1
			批准			位置	



SECTION B-B



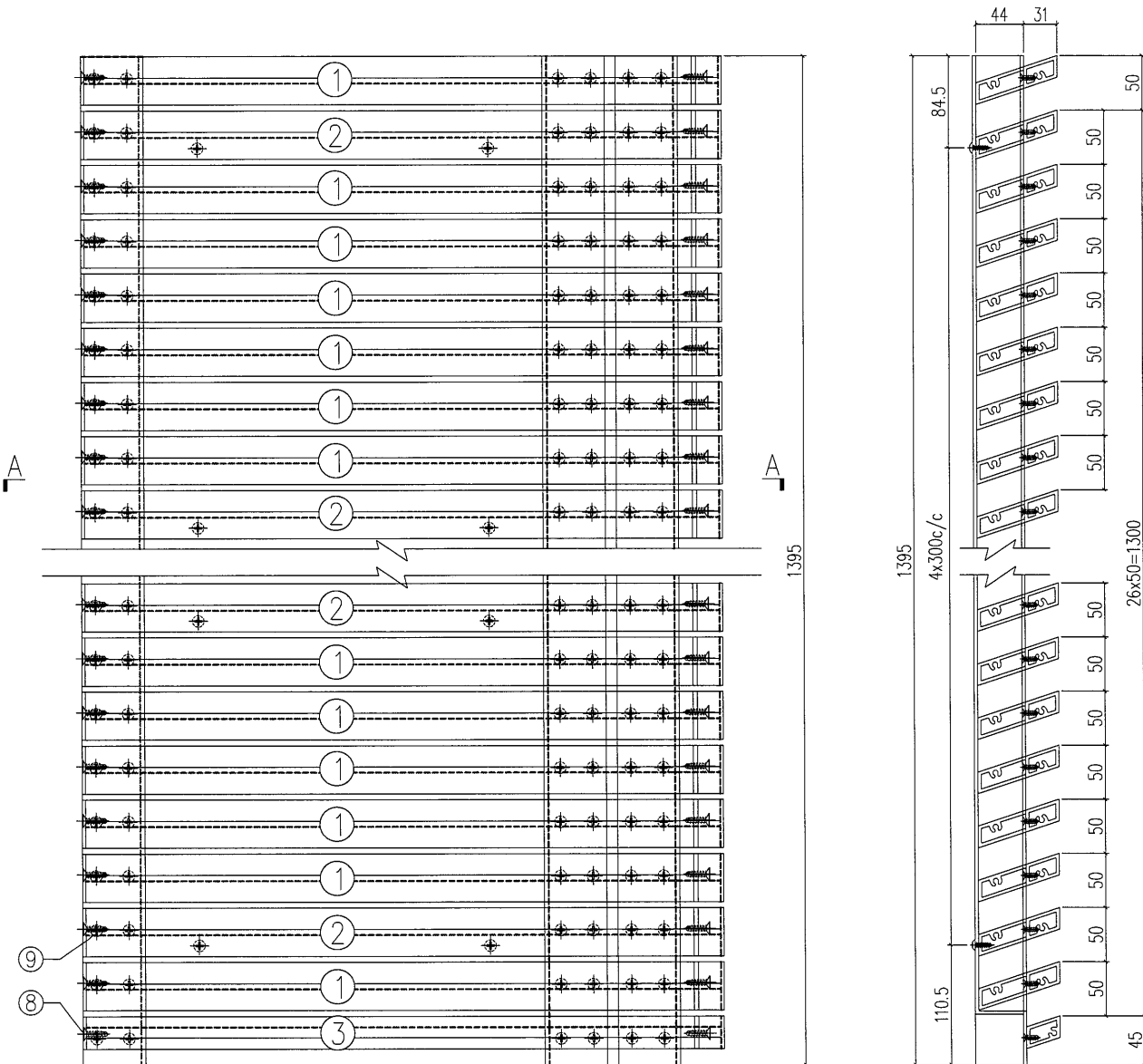
SECTION A-A

原EI7016

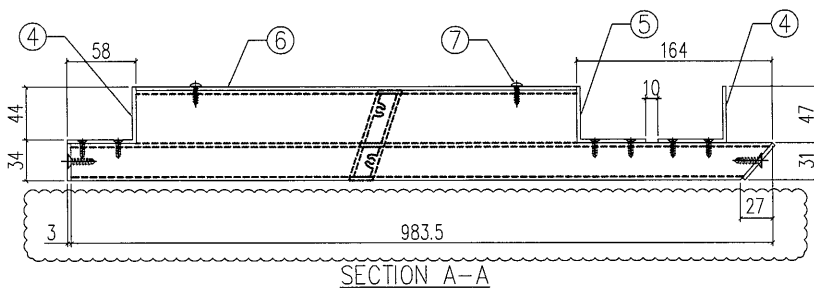
S/N	物料編號	長度	名稱	數量
1	835-GE09-01	1229	大斜鋁格柵玉	22
2	835-GR09a-01	1229	大斜鋁格柵玉	5
3	835-GE09c-01	1229	大斜鋁格柵玉	1
4	835-GE05a	1395	58x47x3鋁角	2
5	835-GE06a	1395	58x47x3鋁角	1
6	835-GT19-b1	-	3mm背板	1
7	-	-	#8x1/2圓頭鋼牙	20
8	-	-	#12x1"平頭鋼牙	56
9	-	-	#8x2/3平頭鋼牙	168

工程號	J-835	地盤	將軍澳	附 件
名稱	鋁格組裝圖		採用	
材料			地盤	
顏色			工廠	

 <b>美特鋁質</b> 有限公司 MIDI Aluminium Fabricator Ltd.		類別		物料號	
修改	A	制圖	夏之川	2017.03.09	圖號 835-GT20
日期	2017.05.03	復核			數量 1
		批准			位置



SECTION B-B




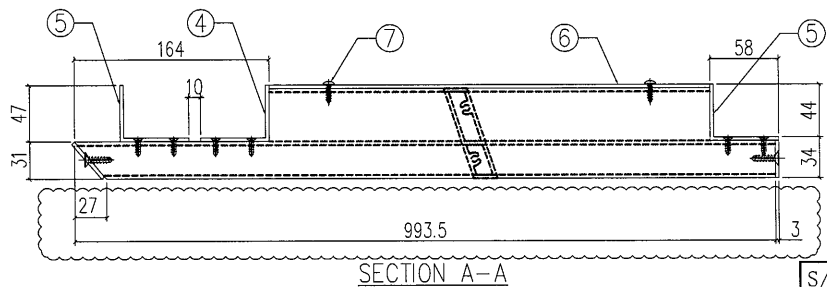
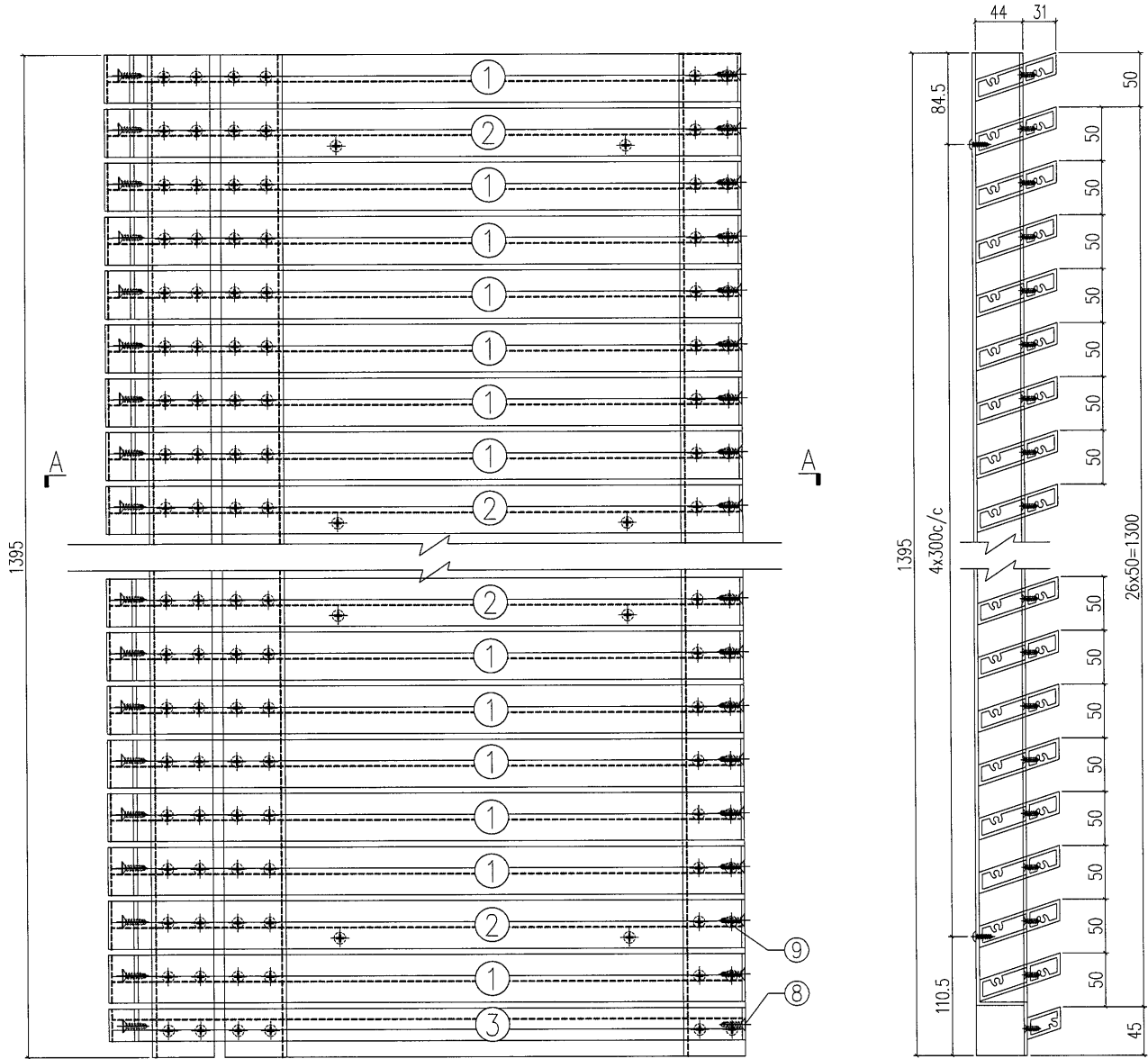
SECTION A-A

原EI7016

S/N	物料編號	長度	名稱	數量
1	835-GE09-02	983.5	大斜鋁格柵玉	22
2	835-GR09a-02	983.5	大斜鋁格柵玉	5
3	835-GE09c-02	983.5	大斜鋁格柵玉	1
4	835-GE05a	1395	58x47x3鋁角	2
5	835-GE06a	1395	58x47x3鋁角	1
6	835-GT20-b1	-	3mm背板	1
7	-	-	#8x1/2圓頭鋼牙	20
8	-	-	#12X1"平頭鋼牙	56
9	-	-	#8x2/3平頭鋼牙	168

工程號	J-835	地盤	將軍澳	附 件
名稱	鋁格組裝圖		採用	
材料		地盤		
顏色		工廠		

 <b>美特鋁質</b> 有限公司 MIDI Aluminium Fabricator Ltd.		類別		物料號	
修改	A	制圖	夏之川	2017.03.09	圖號 835-GT21
日期	2017.05.03	復核			數量 1
		批准			位置



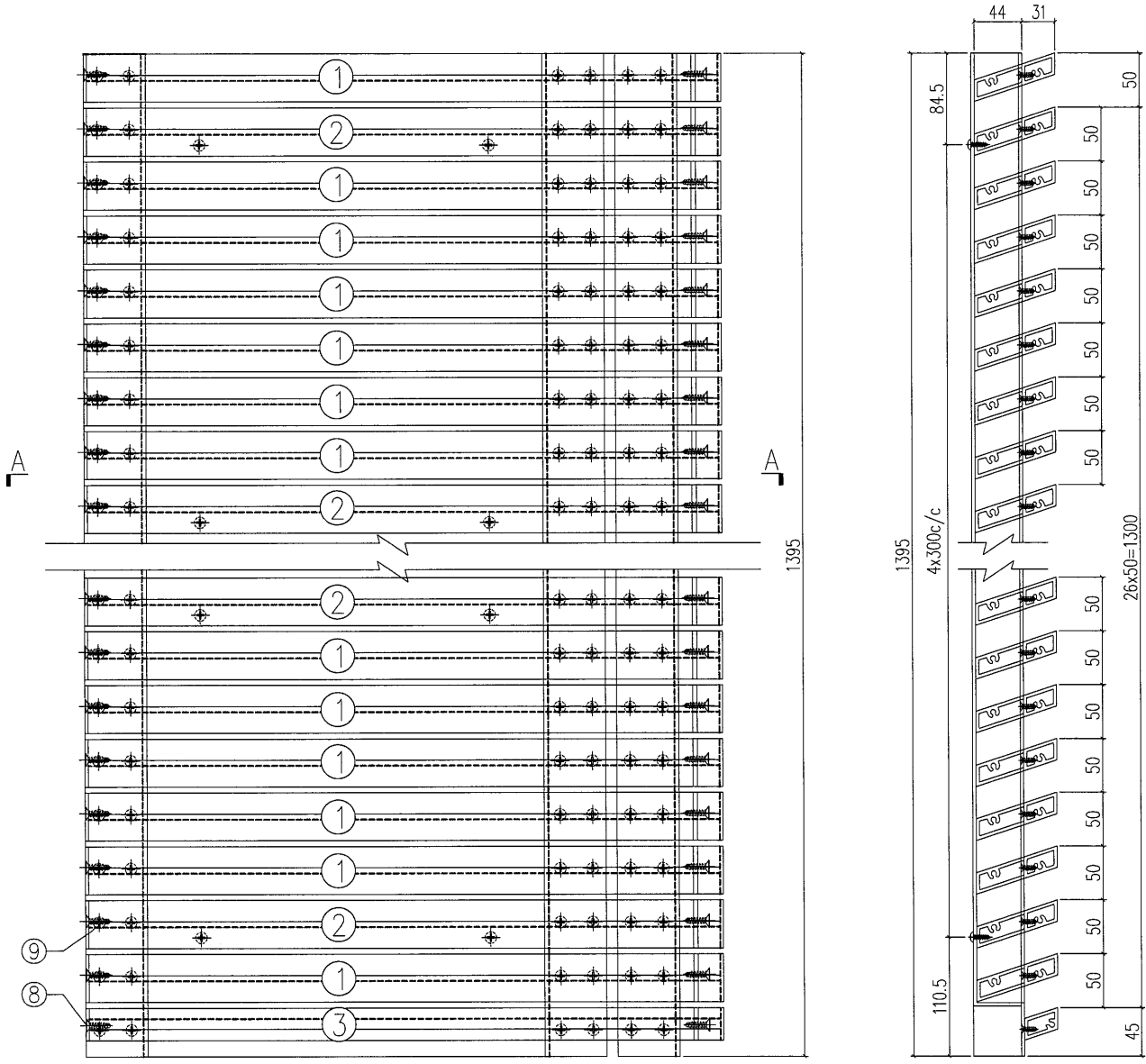
SECTION B-B

原EI7016

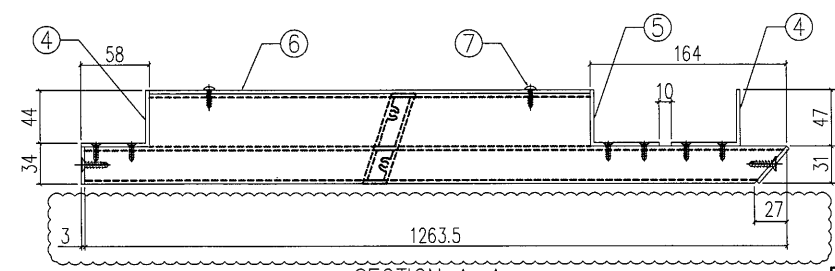
S/N	物料編號	長度	名稱	數量
1	835-GE08-02	993.5	大斜鋁格柵玉	22
2	835-GR08a-02	993.5	大斜鋁格柵玉	5
3	835-GE08c-02	993.5	大斜鋁格柵玉	1
4	835-GE05a	1395	58x47x3鋁角	1
5	835-GE06a	1395	58x47x3鋁角	2
6	835-GT21-b1	-	3mm背板	1
7	-	-	#8x1/2圓頭鋼牙	20
8	-	-	#12X1"平頭鋼牙	56
9	-	-	#8x2/3平頭鋼牙	168

工程號	J-835	地盤	將軍澳	附 件
名稱	鋁格組裝圖		採用	
材料		地盤		
顏色		工廠		

 <b>美特鋁質</b> 有限公司 MIDI Aluminium Fabricator Ltd.			類別		物料編號		
修改	A		制圖	夏之川	2017.03.09	圖號	835-GT22
日期	2017.05.03		復核			數量	1
			批准			位置	



SECTION B-B




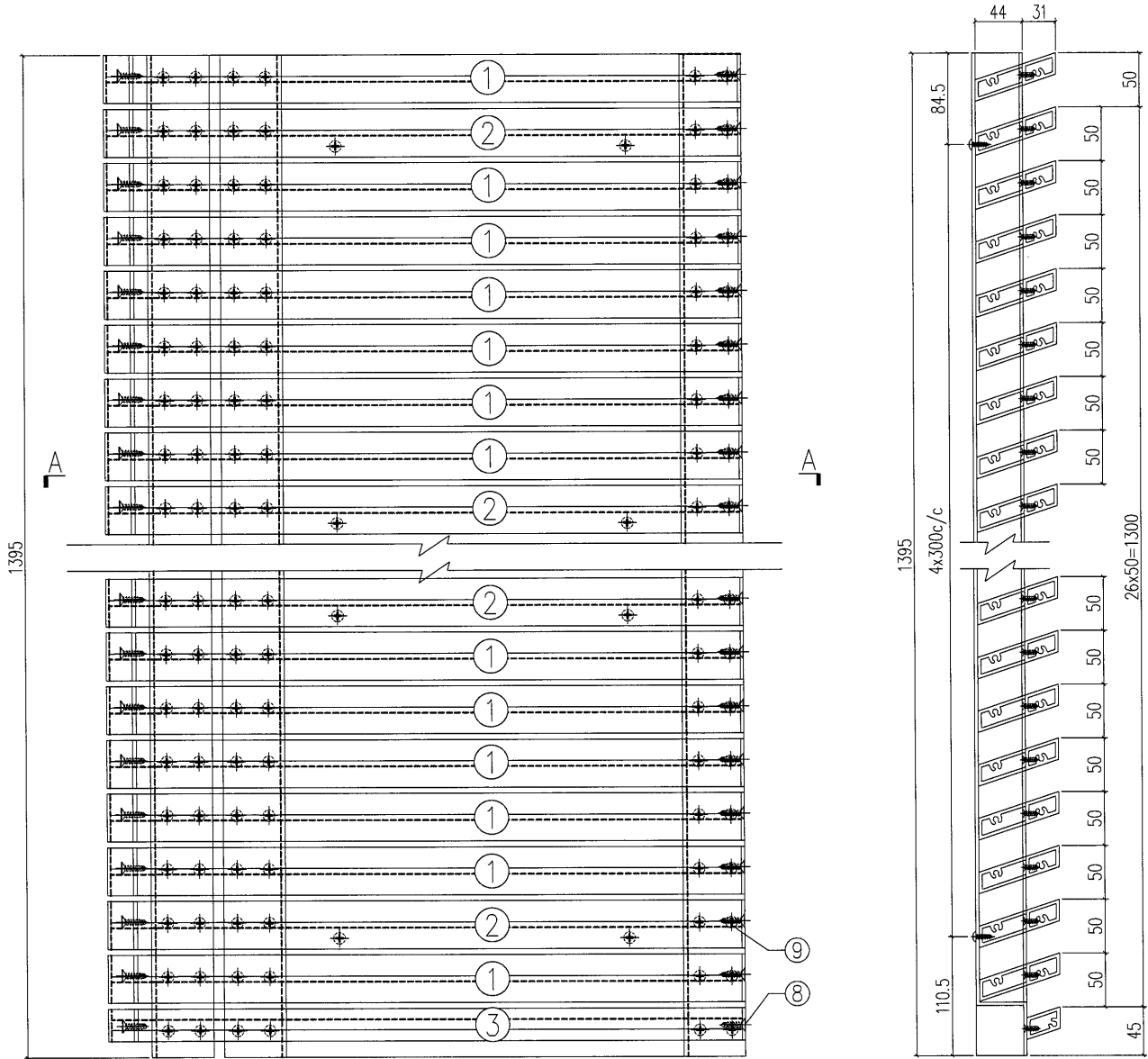
SECTION A-A

原EI7016

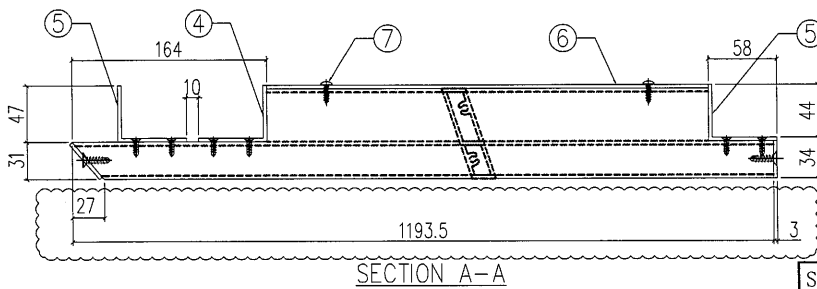
S/N	物料編號	長度	名稱	數量
1	835-GE09-03	1263.5	大斜鋁格柵玉	22
2	835-GR09a-03	1263.5	大斜鋁格柵玉	5
3	835-GE09c-03	1263.5	大斜鋁格柵玉	1
4	835-GE05a	1395	58x47x3鋁角	2
5	835-GE06a	1395	58x47x3鋁角	1
6	835-GT22-b1	-	3mm背板	1
7	-	-	#8x1/2圓頭鋼牙	20
8	-	-	#12X1"平頭鋼牙	56
9	-	-	#8x2/3平頭鋼牙	168

工程號	J-835	地盤	將軍澳	附件
名稱	鋁格組裝圖		採用	
材料		地盤		
顏色		工廠		

 美特鋁質 有限公司 MIDI Aluminium Fabricator Ltd.		類別		物料斗號	
修改	A	制圖	夏之川	2017.03.09	圖號 835-GT23
日期	2017.05.03	復核			數量 1
		批准			位置



SECTION B-B



SECTION A-A

原EI7016

S/N	物料編號	長度	名稱	數量
1	835-GE08-03	1193.5	大斜鋁格柵玉	22
2	835-GR08a-03	1193.5	大斜鋁格柵玉	5
3	835-GE08c-03	1193.5	大斜鋁格柵玉	1
4	835-GE05a	1395	58x47x3鋁角	1
5	835-GE06a	1395	58x47x3鋁角	2
6	835-GT23-b1	-	3mm背板	1
7	-	-	#8x1/2圓頭鋼牙	20
8	-	-	#12X1"平頭鋼牙	56
9	-	-	#8x2/3平頭鋼牙	168

工程號	J-835	地盤	將軍澳	採 用	附 件
名稱	鋁格組裝圖				
材 料		地盤			
顏 色		工廠			



J-835工程单元式幕墙 1F铝栅格派窗表

序號	出貨編號	位置	鋁板厚度	顏色	長度	寬度	面積	數量	总面积	G/F	1/F	2/F
1	835-GT12	J835-PT4		UCT26694SC-3	767	1045	0.802	18	14.427		18	
2	835-GT12a	J835-PT4		UCT26694SC-3	767	1045	0.802	18	14.427		18	
3	835-GT12b	J835-PT4		UCT26694SC-3	767	970	0.744	18	13.392		18	
4	835-GT13	J835-PT4		UCT26694SC-3	1357	1072	1.455	1	1.455		1	
5	835-GT13a	J835-PT4		UCT26694SC-3	1357	1145	1.554	1	1.554		1	
6	835-GT13b	J835-PT4		UCT26694SC-3	1357	1075	1.459	1	1.459		1	
7	835-GT14	J835-PT4		UCT26694SC-3	1352	1072	1.449	8	11.595		8	
8	835-GT14a	J835-PT4		UCT26694SC-3	1352	1145	1.548	8	12.384		8	
9	835-GT14b	J835-PT4		UCT26694SC-3	1352	1075	1.453	8	11.627		8	
10	835-GT15	J835-PT4		UCT26694SC-3	1357	1072	1.455	1	1.455		1	
11	835-GT15a	J835-PT4		UCT26694SC-3	1357	1145	1.554	1	1.554		1	
12	835-GT15b	J835-PT4		UCT26694SC-3	1357	1075	1.459	1	1.459		1	
13	835-GT16	J835-PT4		UCT26694SC-3	1159	1045	1.211	1	1.211		1	
14	835-GT16a	J835-PT4		UCT26694SC-3	1159	1045	1.211	1	1.211		1	
15	835-GT16b	J835-PT4		UCT26694SC-3	1159	970	1.124	1	1.124		1	
16	835-GT24	J835-PT4		UCT26694SC-3	1112	1045	1.162	6	6.972		6	
17	835-GT24a	J835-PT4		UCT26694SC-3	1112	1045	1.162	6	6.972		6	
18	835-GT24b	J835-PT4		UCT26694SC-3	1112	970	1.079	6	6.472		6	
19	835-GT04	J835-PT4		UCT26694SC-3	1256	1395	1.752	1	1.752		1	
20	835-GT17L	J835-PT4		UCT26694SC-3	1151.5	1395	1.606	1	1.606		1	
21	835-GT17	J835-PT4		UCT26694SC-3	1159	1395	1.617	1	1.617		1	
22	835-GT17X	J835-PT4		UCT26694SC-3	1059	1395	1.477	1	1.477		1	
23	835-GT17R	J835-PT4		UCT26694SC-3	1280.5	1395	1.786	1	1.786		1	
24	835-GT18	J835-PT4		UCT26694SC-3	1232	1395	1.719	1	1.719		1	
25	835-GT19	J835-PT4		UCT26694SC-3	1232	1395	1.719	1	1.719		1	
26	835-GT20	J835-PT4		UCT26694SC-3	986.5	1395	1.376	1	1.376		1	
27	835-GT21	J835-PT4		UCT26694SC-3	996.5	1395	1.390	1	1.390		1	
28	835-GT22	J835-PT4		UCT26694SC-3	1266.5	1395	1.767	1	1.767		1	
29	835-GT23	J835-PT4		UCT26694SC-3	1196.5	1395	1.669	1	1.669		1	
						合計：		116	128.628		116	



鋁材開料總表

工程號碼: J-835 工程名稱: 將軍澳66D平臺

序號	鋁料編號	名稱	表面處理		開料長度	實用長料總數量		浪費率(%)
			顏色	層厚		支數	長度	
1	FA0000541	60x60x3mm鋁角	古銅		6000	53	318000	10.04
2	X85380	大斜鋁格柵玉	古銅		5150	379	1951850	11.81

使用鋁料BM  
EI6427,  
EI6024B

送至: \_\_\_\_\_

由: \_\_\_\_\_

日期: \_\_\_\_\_

簡短說明: \_\_\_\_\_

工程號碼: J-835, 工程名稱: 將軍澳66D平臺  
開料長度: 6000, 總長料支數: 53, 總開料支數: 262  
鋸片厚度(mm): 4, 料頭尾總切除(mm): 20, 浪費率(%): 10.04

鋁材開料清單 FA0000541

鋁料 長度	窗號	編號(用料狀況)	實用長度(長料開數)	需要 支數	開料 支數	長料 支數	餘料 支數	編號(剩餘長度)
6000	835-GE05b, 835-GE06a, 835-GE06b	(餘料)3-4, 7	1395.0	31	5	0	3	3-4@(384)x2 7@(384)x1
6000	835-GE05a, 835-GE05b, 835-GE06a, 835-GE06b	1-8	1395.0		26	8	0	1-2@(384)x2 3@(3182)x1 4@(1783)x1 5-6@(384)x2 7@(3182)x1 8@(1783)x1
6000	835-GE22	(餘料)8	1145.0	22	1	0	1	8@(634)x1
6000	835-GE22, 835-GE23	9-13	1145.0		21	5	0	9-12@(235)x4 13@(4831)x1
6000	835-GE24, 835-GE25	(餘料)13, 15	1075.0	22	7	0	2	13@(515)x1 15@(585)x1
6000	835-GE24, 835-GE25	14-17	1075.0		15	4	0	14@(585)x1 15@(3822)x1 16@(585)x1 17@(2743)x1
6000	835-GE20, 835-GE21	(餘料)17, 19	1072.0	22	3	0	2	17@(591)x1 19@(600)x1
6000	835-GE20, 835-GE21	18-21	1072.0		19	4	0	18@(600)x1 19@(1676)x1 20-21@(600)x2
6000	835-GE11, 835-GE13	(餘料)27, 38	1045.0	110	4	0	2	27@(735)x1 38@(735)x1
6000	835-GE10, 835-GE11, 835- GE12, 835-GE13	22-43	1045.0		106	22	0	22-26@(735)x5 27@(2833)x1 28-37@(735)x10 38@(2833)x1 39-43@(735)x5
6000	835-GE15	(餘料)48	970.0	55	2	0	1	48@(136)x1
6000	835-GE14, 835-GE15	44-53	970.0		53	10	0	44-47@(136)x4 48@(2084)x1 49-52@(136)x4 53@(5006)x1

工程號碼:J-835, 工程名稱:將軍澳66D平臺  
開料長度:5150, 總長料支數:379, 總開料支數:1383  
鋸片厚度(mm):4, 料頭尾總切除(mm):20, 浪費率(%):11.81

鋁材開料清單 X85380

鋁料長度	窗號	編號(用料狀況)	實用長度(長料開數)	需要支數	開料支數	長料支數	餘料支數	編號(剩餘長度)
5150	835-GE02a-2, 835-GE02b-2, 835-GE02bR-2	(餘料)15, 22, 26	1351.0	130	5	0	3	15@(1065)x1 22@(1065)x1 26@(1065)x1
5150	835-GE02-2, 835-GE02a-2, 835-GE02aR-2, 835-GE02b-2, 835-GE02bR-2, 835-GE02R-2	1-44	1351.0		125	44	0	1-14@(1065)x14 15@(3775)x1 16-21@(1065)x6 22@(2420)x1 23-25@(1065)x3 26@(3775)x1 27-43@(1065)x17 44@(3775)x1
5150	835-GE01-10, 835-GE01b-10	(餘料)44, 188	1346.0	520	4	0	2	44@(1075)x1 188@(1080)x1
5150	835-GE01-10, 835-GE01a-10, 835-GE01b-10	45-217	1346.0		516	173	0	45-187@(1080)x143 188@(3780)x1 189-216@(1080)x28 217@(2430)x1
5150	835-GE08-04, 835-GE08c-04	(餘料)217, 224	1277.5	27	2	0	2	217@(1148.5)x1 224@(2567)x1
5150	835-GE08-04, 835-GE08a-04	218-224	1277.5		25	7	0	218-223@(4)x6 224@(3848.5)x1
5150	835-GE09-03, 835-GE09c-03	(餘料)224, 231	1263.5	28	3	0	2	224@(32)x1 231@(2595)x1
5150	835-GE09-03, 835-GE09a-03	225-231	1263.5		25	7	0	225-230@(60)x6 231@(3862.5)x1
5150	835-GE07-10, 835-GE07c-10	(餘料)231, 238	1249.0	28	3	0	2	231@(89)x1 238@(2624)x1
5150	835-GE07-10, 835-GE07a-10	232-238	1249.0		25	7	0	232-237@(118)x6 238@(3877)x1
5150	835-GE08-01, 835-GE08c-01, 835-GE09-01, 835-GE09c-01	(餘料)238, 245, 245, 252	1229.0	56	6	0	4	238@(158)x1 245@(2664)x1 245@(198)x1 252@(2664)x1
5150	835-GE08-01, 835-GE08a-01, 835-GE09-01, 835-GE09a-01	239-252	1229.0		50	14	0	239-244@(198)x6 245@(3897)x1 246-251@(198)x6 252@(3897)x1
5150	835-GE08-03, 835-GE08c-03	(餘料)252, 259	1193.5	28	3	0	2	252@(269)x1 259@(2735)x1
5150	835-GE08-03, 835-GE08a-03	253-259	1193.5		25	7	0	253-258@(340)x6 259@(3932.5)x1
5150	835-GE01-11, 835-GE01a-11, 835-GE01c-10, 835-GE01cR-10, 835-GE02bR-3	(餘料)259, 265-266, 266, 269	1153.0	90	9	0	5	259@(421)x1 265@(502)x1 266@(1659)x1 266@(502)x1 269@(502)x1
5150	835-GE01-11, 835-GE01a-11, 835-GE02aR-3, 835-GE02bR-3, 835-GE02R-3	260-281	1153.0		81	22	0	260-264@(502)x5 265@(3973)x1 266@(2816)x1 267-268@(502)x2 269@(2816)x1 270-281@(502)x12
5150	835-GE09a-04, 835-GE09c-04	(餘料)287-288	1148.5	27	4	0	2	287@(520)x1 288@(1672.5)x1
5150	835-GE09-04, 835-GE09a-04	282-288	1148.5		23	7	0	282-286@(520)x5 287@(3977.5)x1 288@(2825)x1

工程號碼: J-835, 工程名稱: 將軍澳66D平臺

開料長度: 5150, 總長料支數: 379, 總開料支數: 1383

鋸片厚度(mm): 4, 料頭尾總切除(mm): 20, 浪費率(%): 11.81

鋁材開料清單 X85380

鋁料 長度	窗號	編號(用料狀況)	實用長度(長料開數)	需要 支數	開料 支數	長料 支數	餘料 支數	編號(剩餘長度)
5150	835-GT24-1, 835-GT24-2, 835-GT24-3, 835-GT24-4	(餘料)217, 288, 348, 363, 378	1112.0	366	8	0	5	217@(32.5)x1 288@(556.5)x1 348@(666)x1 363@(666)x1 378@(666)x1
5150	835-GT24-1, 835-GT24-2, 835-GT24-3, 835-GT24-4	289-379	1112.0		358	91	0	289-347@(666)x59 348@(2898)x1 349-362@(666)x14 363@(2898)x1 364-377@(666)x14 378@(2898)x1 379@(666)x1
5150	835-GE01-11X, 835-GE01a- 11X, 835-GE01c-10X	(餘料)1-27	1053.0	27	27	0	27	1-27@(8)x27
5150	835-GE08-02, 835-GE08a- 02, 835-GE08c-02	(餘料)28-55	993.5	28	28	0	28	28-43@(67.5)x16 44@(77.5)x1 45-55@(82.5)x11
5150	835-GE09-02, 835-GE09a- 02, 835-GE09c-02	(餘料)56-83	983.5	28	28	0	28	56-83@(92.5)x28