

工程指示 / 要求簡箋(E.I.)

工程指示編號：EI 7007/17 修改版次：  
 工程編號：J835 工程名稱：將軍澳 66D 平台  
 工程項目：鋁桁架 — 確認鋁加工骨之圖紙  
 收件人：史統 發件人：Eddie 日期：2017-3-10

要求提供 /  確認 事項：

- 初步鋁料 B.M.
- 加工拆圖，然後生產
- 尺寸表
- 正式鋁料 B.M.
- 技術上資料 / 指示
- 報價
- 配件 B.M.
- 樣辦或貨品說明書
- 分判合約
- 其他：\_\_\_\_\_

內容：請接洽平台加工之圖紙之，後接洽 AS  
 @ 7007/17

請在 2017 3.20 前完成上列要求。

附有關圖紙 / 文件：

1+ 8 頁

以上項目為：

- 原合約工程包
- 原合約工程加 / 減賬
- 新工程報價

原因：-

分發東莞各部門：

- 生產技術總監  連附件
- 技術部  連附件
- 生產部  連附件
- 機械設計部  連附件
- 採購部  連附件
- 生產統籌部  連附件
- 質檢部  連附件
- 會計部  連附件
- 報關組  連附件
- 其他 \_\_\_\_\_  連附件

分發香港各部門：

- 行政部  連附件
- 會計部  連附件
- 統籌部  連附件
- 工程部地盤科文  連附件
- 採購部  連附件
- QS 部  連附件
- 維修部  連附件
- 其他 \_\_\_\_\_  連附件

傳遞編號：

HK 0713/17(FTP)

發件人簽署：

項目經理簽署：





数量

备注 2

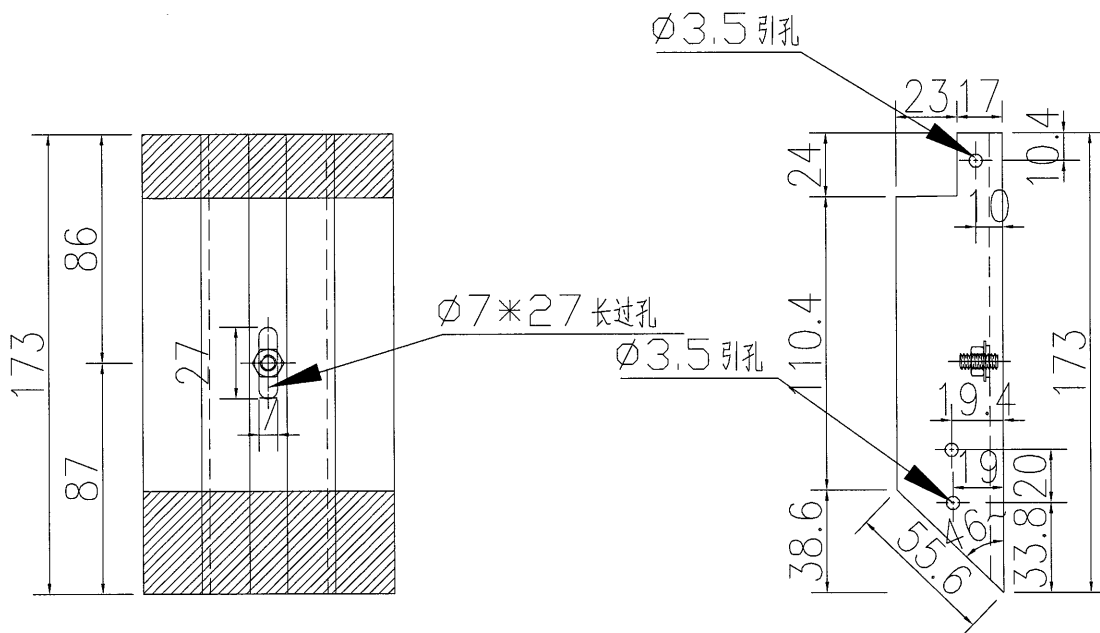
工程號

J-835

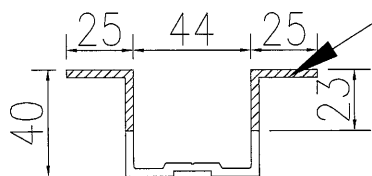
地盤

天簷平臺

123



阴影部分避位



名稱	加力骨加工圖	制圖	吳祎瑜	2017.03.08	修改		
材料	加力骨	復核	王礼秋	2017.03.08	日期		
顏色	MILL	批准			圖號	J835-JLG-18	



美特鋁質 有限公司  
MIDI Aluminium Fabricator Ltd.

數量

备注 3

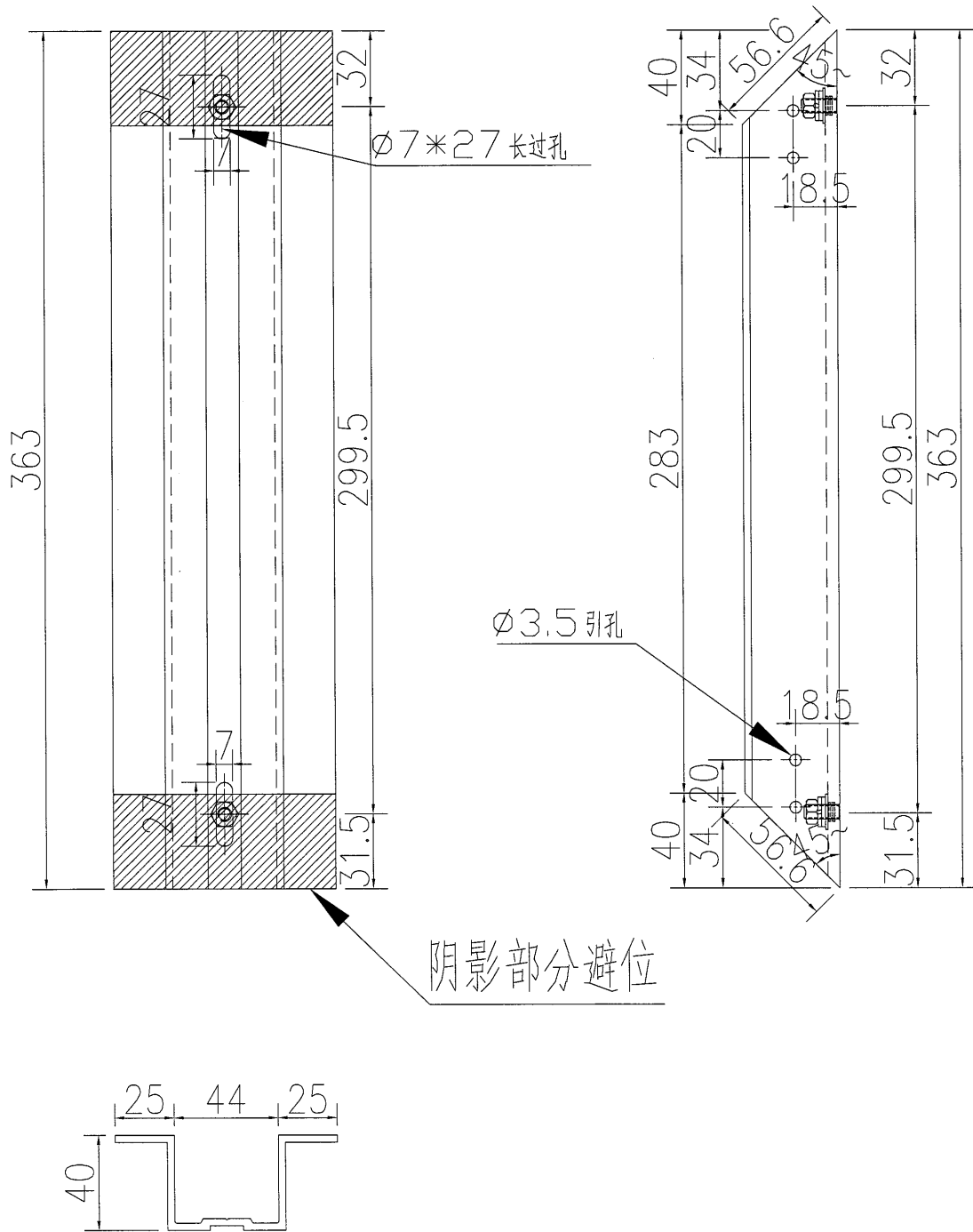
工程號

J-835

地盤

天管平臺

123



名稱	加力骨加工圖	制圖	吳祎瑜	2017.03.08	修改		
材料	加力骨	復核	王禮秋	2017.03.08	日期		
顏色	MILL	批准			圖號	J835-JLG-19	



数量

备注 4

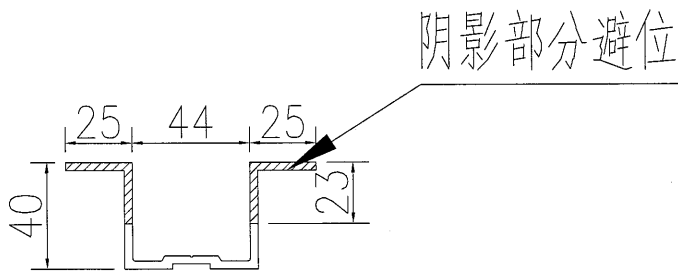
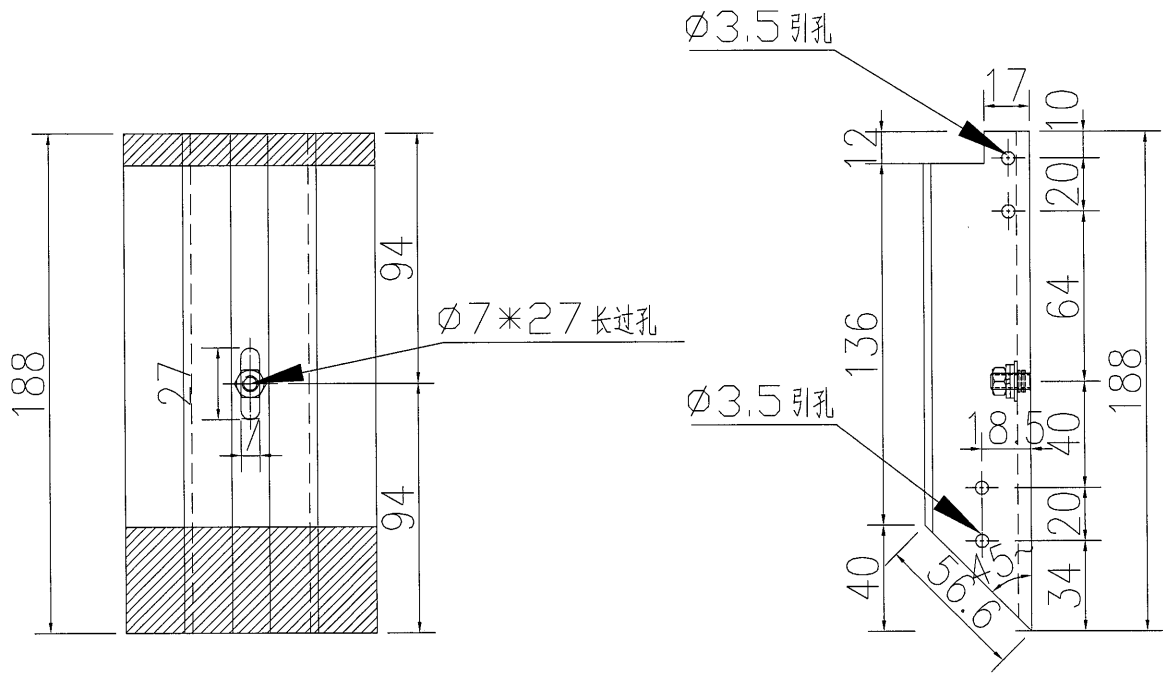
工程號

J-835

地盤

天管平臺

123



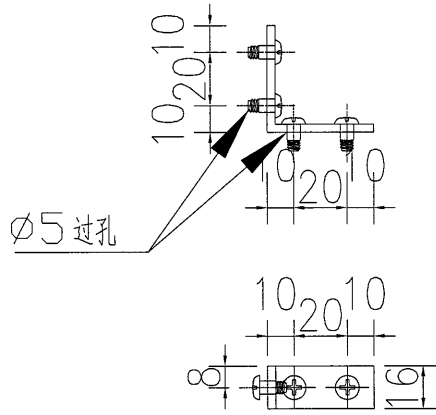
名稱	加力骨加工圖	制圖	吳祎瑜	2017.03.08	修改		
材料	加力骨	復核	王礼秋	2017.03.08	日期		
顏色	MILL	批准			圖號	J835-JLG-20	



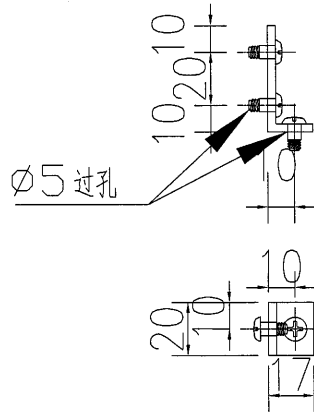
美特鋁質 有限公司  
MIDI Aluminium Fabricator Ltd.

工程號 J-835 地盤 天晉平臺

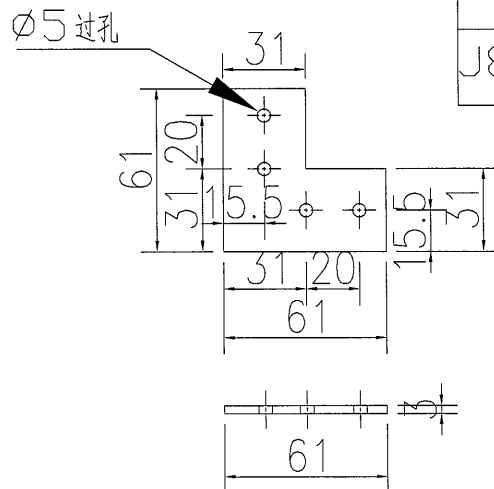
物料编号	数量	备注
J835-AL-20	246	



物料编号	数量	备注
J835-AL-21	246	



物料编号	数量	备注
J835-AL-22	492	



名稱	鋁件加工圖	制圖	吳祿瑜	2017.03.08	修改		
材料	飛機碼, 鋁角	復核	王禮秋	2017.03.08	日期		
顏色	MILL	批准			圖號	J835-AL3	



### 鋁材開料總表

工程號碼: J-835 工程名稱: 將軍澳天晉平臺

序號	鋁料編號	名稱	表面處理		開料長度	實用長料總數量		浪費率(%)
			顏色	層厚		支數	長度	
17	X85252	加力骨(EI6028)	MILL		5800	16	92800	2.10
18	40x40x3mm鋁角	使用倉存料	MILL		5800	2	11600	6.34

送至: \_\_\_\_\_  
 由: \_\_\_\_\_  
 日期: \_\_\_\_\_  
 簡短說明: \_\_\_\_\_



美特鋁質有限公司  
MIDI ALUMINIUM FABRICATOR LTD

工程號碼:J-835, 工程名稱:將軍澳天晉平臺

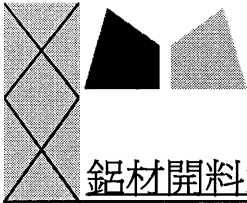
開料長度:5800, 總長料支數:16, 總開料支數:369

鋸片厚度(mm):4, 料頭尾總切除(mm):20, 浪費率(%):2.1

鋁材開料清單 X85252

鋁料 長度	窗號	編號(用料狀況)	實用長度(長料開數)	需要 支數	開料 支數	長料 支數	餘料 支數	編號(剩餘長度)
5800	J835-JLG-19	1-9	363.0	123	123	9	0	1-8@(275)x8 9@(4679)x1
5800	J835-JLG-20	(餘料)1-9	188.0	123	32	0	9	1-8@(83)x8 9@(71)x1
5800	J835-JLG-20	10-13	188.0		91	4	0	10-12@(20)x3 13@(5588)x1
5800	J835-JLG-18	(餘料)13	173.0	123	31	0	1	13@(101)x1
5800	J835-JLG-18	14-16	173.0		92	3	0	14-15@(116)x2 16@(824)x1

8



美特鋁質有限公司  
MIDI ALUMINIUM FABRICATOR LTD

工程號碼:J-835, 工程名稱:將軍澳天晉平臺  
開料長度:5800, 總長料支數:2, 總開料支數:492  
鋸片厚度(mm):4, 料頭尾總切除(mm):20, 浪費率(%):6.34

鋁材開料清單 40x40x3mm鋁角

鋁料 長度	窗號	編號(用料狀況)	實用長度(長料開數)	需要 支數	開料 支數	長料 支數	餘料 支數	編號(剩餘長度)
5800	J835-AL-21	1-2	20.0	246	246	2	0	1@(20)x1 2@(5636)x1
5800	J835-AL-20	(餘料)1-2	16.0	246	246	0	2	1@(0)x1 2@(736)x1

制表者: \_\_\_\_\_