

工程指示 / 要求簡箋(E.I.)

工程指示編號：EI 7001/17 修改版次：
 工程編號：J835 工程名稱：將軍澳 660 年
 工程項目：龍百叶 — 確認地盤用鋁料加工圖紙。
 收件人：生統 發件人：Edelle 日期：2017. 3. 9

要求提供 / 確認 事項：

- | | | |
|---|-------------------------------------|-------------------------------|
| <input type="checkbox"/> 初步鋁料 B.M. | <input type="checkbox"/> 加工拆圖，然後生產 | <input type="checkbox"/> 尺寸表 |
| <input type="checkbox"/> 正式鋁料 B.M. | <input type="checkbox"/> 技術上資料 / 指示 | <input type="checkbox"/> 報價 |
| <input type="checkbox"/> 配件 B.M. | <input type="checkbox"/> 樣辦或貨品說明書 | <input type="checkbox"/> 分判合約 |
| <input checked="" type="checkbox"/> 其他： <u>鋁料加工圖紙</u> | | |

內容：請接洽生統加工圖紙加2，須接期之紙。

請在 2017. 3. 30 前完成上列要求。

附有關圖紙 / 文件：

1+ 147

以上項目為：

- 原合約工程包 原合約工程加 / 減賬 新工程報價

原因：-

分發東莞各部門：

- () 生產技術總監 連附件 () 技術部 連附件 () 生產部 連附件 () 機械設計部 連附件
 () 採購部 連附件 () 生產統籌部 連附件
 () 質檢部 連附件 () 會計部 連附件 () 報關組 連附件 () 其他 _____ 連附件

分發香港各部門：

- () 行政部 連附件 () 會計部 連附件 () 統籌部 連附件 () 工程部地盤科文 連附件 新身
 () 採購部 連附件 () QS 部 連附件 () 維修部 連附件 () 其他 _____ 連附件

傳遞編號：

HK 0706/17 (FTP)

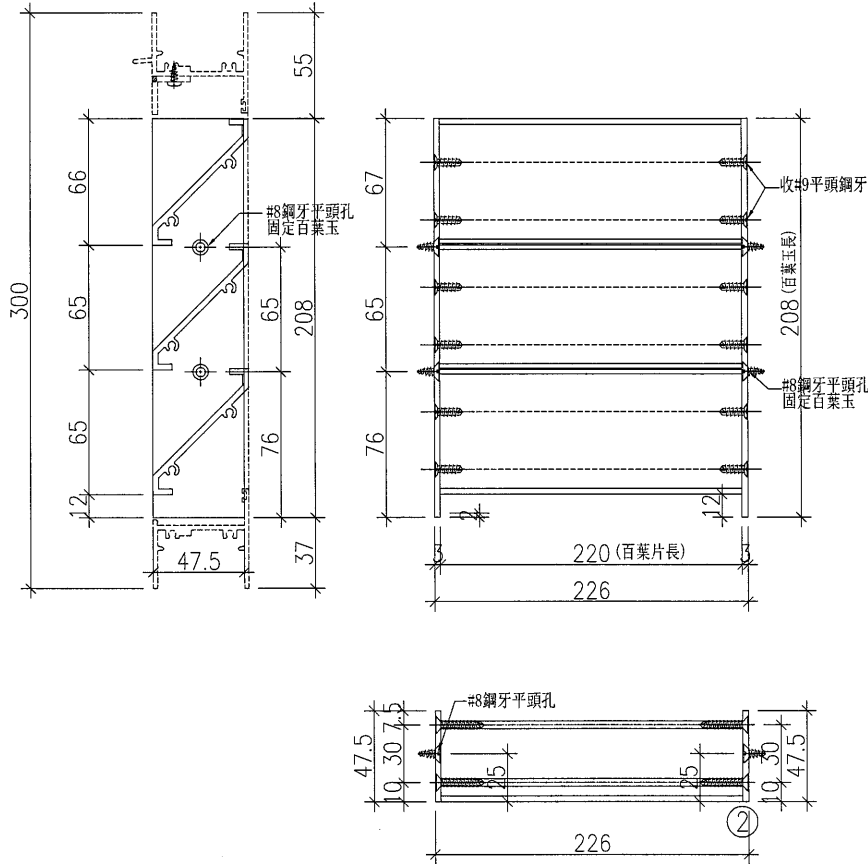
發件人簽署：Edelle

項目經理簽署：

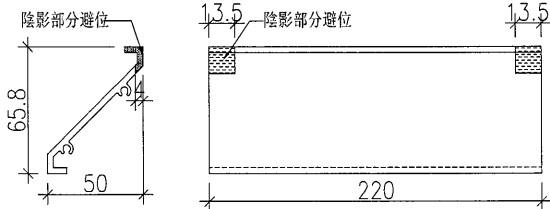
 美特鋁質有限公司 MIDI Aluminium Fabricator Ltd.	類別		物料號	
	制圖	黃漢卿	2017.3.9	圖號 835-ST-YU3
修改		復核	王禮秋	2017.3.9
日期		批准		數量 2
				位置 用於ST-B3a

百葉玉請隨百葉框配套打包出地盤

名稱	單幅數量	長度
47.5x3百葉巴	2	208
百葉片1	3	220

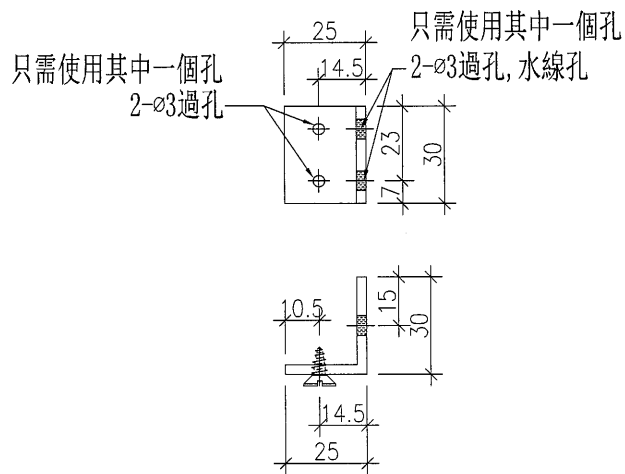


①號百葉加工圖



工程號	J-835	地盤	將軍澳天晉平臺	附件	名稱	單幅數量	備註
名稱	百葉玉加工圖	採用			#9x1'' 平頭鋼牙	6支	收百葉片
材料	47.5x3mm鋁巴+X843331	地盤			#8x1/2'' 圓頭鋼牙	8支	收雀網壓巴
顏色	PPG UCT515482XL(RY)-3 3coats	工廠					

 美特鋁質 有限公司 MIDI Aluminium Fabricator Ltd.				類別		物料號	
修改	-	-		制圖	黃漢卿	2016.9.19	圖號 835-SX1
日期	-	-		復核	王禮秋	2016.9.19	數量 8
				批准			位置



工程號	J-835	地盤	將軍澳天晉平臺	附件
名稱	鋁角加工圖		採用	
材料	35x25x3mm鋁角		地盤	
顏色	MILL		工廠	



鋁材開料總表

工程號碼: J-835 工程名稱: 天晉平臺

序號	鋁料編號	名稱	表面處理		開料長度	實用長料總數量		浪費率(%)
			顏色	層厚		支數	長度	
1	X848280	邊企	UCT515482XL(RY)-3		5800	1	5800	78.69
2	X848300	生頂橫	UCT515482XL(RY)-3		5800	1	5800	91.03
3	X848320	生底橫	UCT515482XL(RY)-3		5800	1	5800	91.45
4	PE0E10021	20x20x3鋁角	UCT515482XL(RY)-3		5800	1	5800	91.72
5	PE00E4006	20x3鋁巴	UCT515482XL(RY)-3		5800	1	5800	63.17
6	ME0002318	47.5x3mm厚鋁巴	UCT515482XL(RY)-3		5800	1	5800	85.03
7	X843331	百葉片	UCT515482XL(RY)-3		5500	1	5500	75.20
8	30x25x3mm鋁角		MILL		5800	1	5800	94.97

送至: _____

由: _____

日期: _____

簡短說明: _____

共1頁 第1頁

打印日期: 2017/3/9 打印時間: 15:31



美特鋁質有限公司
MIDI ALUMINIUM FABRICATOR LTD

工程號碼:J-835, 工程名稱:天晉平臺

開料長度:5800, 總長料支數:1, 總開料支數:4

鋸片厚度(mm):4, 料頭尾總切除(mm):20, 浪費率(%):78.69

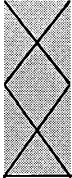
鋁材開料清單 X848280

鋁料 長度	窗號	編號(用料狀況)	實用長度(長料開數)	需要 支數	開料 支數	長料 支數	餘料 支數	編號(剩餘長度)
5800	835-ST-B3	1	300.0	4	4	1	0	1@(4564)x1

工程號碼: J-835, 工程名稱: 天晉平臺
開料長度: 5800, 總長料支數: 1, 總開料支數: 2
鋸片厚度(mm): 4, 料頭尾總切除(mm): 20, 浪費率(%): 91.03

鋁材開料清單 X848300

鋁料 長度	窗號	編號(用料狀況)	實用長度(長料開數)	需要 支數	開料 支數	長料 支數	餘料 支數	編號(剩餘長度)
5800	835-ST-B3	1	246.0	2	2	1	0	1@(5280)x1



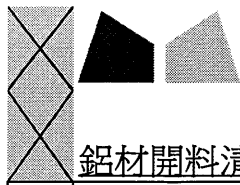
美特鋁質有限公司
MIDI ALUMINIUM FABRICATOR LTD

8

鋁材開料清單 X848320

工程號碼:J-835, 工程名稱:天晉平臺
開料長度:5800, 總長料支數:1, 總開料支數:2
鋸片厚度(mm):4, 料頭尾總切除(mm):20, 浪費率(%):91.45

鋁料 長度	窗號	編號(用料狀況)	實用長度(長料開數)	需要 支數	開料 支數	長料 支數	餘料 支數	編號(剩餘長度)
5800	835-ST-B3	1	234.0	2	2	1	0	1@(5304)x1



美特鋁質有限公司
MIDI ALUMINIUM FABRICATOR LTD

9

工程號碼:J-835, 工程名稱:天晉平臺

開料長度:5800, 總長料支數:1, 總開料支數:2

鋸片厚度(mm):4, 料頭尾總切除(mm):20, 浪費率(%):91.72

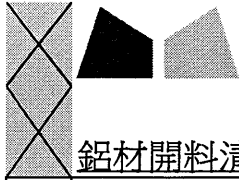
鋁材開料清單 PE0E10021

鋁料 長度	窗號	編號(用料狀況)	實用長度(長料開數)	需要 支數	開料 支數	長料 支數	餘料 支數	編號(剩餘長度)
5800	835-ST-B3	1	226.0	2	2	1	0	1@(5320)x1

鋁材開料清單 PE00E4006

工程號碼:J-835, 工程名稱:天晉平臺
開料長度:5800, 總長料支數:1, 總開料支數:20
鋸片厚度(mm):4, 料頭尾總切除(mm):20, 浪費率(%):63.17

鋁料 長度	窗號	編號(用料狀況)	實用長度(長料開數)	需要 支數	開料 支數	長料 支數	餘料 支數	編號(剩餘長度)
5800	835-ST-B3	1	238.0	4	4	1	0	1@(4812)x1
5800	835-ST-B3	(餘料)1	196.0	4	4	0	1	1@(4012)x1
5800	835-ST-B3	(餘料)1	25.0	12	12	0	1	1@(3664)x1



美特鋁質有限公司
MIDI ALUMINIUM FABRICATOR LTD

工程號碼:J-835, 工程名稱:天晉平臺
開料長度:5800, 總長料支數:1, 總開料支數:4
鋸片厚度(mm):4, 料頭尾總切除(mm):20, 浪費率(%):85.03

鋁材開料清單 ME0002318

鋁料 長度	窗號	編號(用料狀況)	實用長度(長料開數)	需要 支數	開料 支數	長料 支數	餘料 支數	編號(剩餘長度)
5800	835-ST-YU3	1	208.0	4	4	1	0	1@(4932)x1

12

工程號碼:J-835, 工程名稱:天晉平臺
開料長度:5500, 總長料支數:1, 總開料支數:6
鋸片厚度(mm):4, 料頭尾總切除(mm):20, 浪費率(%):75.2

鋁材開料清單 X843331

鋁料 長度	窗號	編號(用料狀況)	實用長度(長料開數)	需要 支數	開料 支數	長料 支數	餘料 支數	編號(剩餘長度)
5500	835-ST-YU3	1	220.0	6	6	1	0	1@(4136)x1



美特鋁質有限公司
MIDI ALUMINIUM FABRICATOR LTD

工程號碼:J-835, 工程名稱:天晉平臺
開料長度:5800, 總長料支數:1, 總開料支數:8
鋸片厚度(mm):4, 料頭尾總切除(mm):20, 浪費率(%):94.97

鋁材開料清單 30x25x3mm鋁角

鋁料 長度	窗號	編號(用料狀況)	實用長度(長料開數)	需要 支數	開料 支數	長料 支數	餘料 支數	編號(剩餘長度)
5800	835-SX1	1	30.0	8	8	1	0	1@(5508)x1

