

(Handwritten signature)

工程指示 / 要求簡箋 (E.I.)

工程指示編號 : EI 699A

修改版次 : A

工程編號 : J835

工程名稱 : 70066D 平台

工程項目 : 船富 - 環邊地盤同埋隔BM修印及修

收件人 : 羅小姐

發件人 : Eddie

日期 : 2017.3.15

□ 要求提供 / □ 確認 事項 :

- () 初步鋁料 B.M. () 加工拆圖, 然後生產 () 尺寸表
- () 正式鋁料 B.M. () 技術上資料 / 指示 () 報價
- () 配件 B.M. () 樣辦或貨品說明書 () 分判合約
- (x) 其他 : _____

內容 :

請接洽船富公司經理, 經核對後

請在 2017.3.15 前完成上列要求。

附有關圖紙 / 文件 :

1+ (Handwritten)

以上項目為:

- 原合約工程包 原合約工程加 / 減賬 新工程報價

原因 :-

分發東莞各部門 :

- () 生產技術總監 連附件 () 技術部 連附件 () 生產部 連附件 () 機械設計部 連附件
- () 採購部 連附件 () 生產統籌部 連附件
- () 質檢部 連附件 () 會計部 連附件 () 報關組 連附件 () 其他 _____ 連附件

分發香港各部門 :

- () 行政部 連附件 () 會計部 連附件 () 統籌部 連附件 () 工程部地盤科文 連附件
- () 採購部 連附件 () QS 部 連附件 () 維修部 連附件 () 其他 _____ 連附件

傳遞編號 :

HK

(FTP)

發件人簽署 :

(Handwritten signature)

項目經理簽署 :

廠用玻璃B.M.表

工程號:	J-835	計算:	黃漢卿	日期:	8/3/2017	送呈:	Jason
地盤名稱:	將軍澳天晉平臺	核對:		日期:		副本:	
項目類別:	窗百葉項目	批准:		日期:		A/C Code:	

BM編號: 修改版次: EIG993 A版次 2017.3.15 總計玻璃面積 (平方米): 53.655 依據Wong052資料計算

序號	修改內容	玻璃圖號	顏色與類型	厚度 (mm)	玻璃尺寸		數量 (塊)	總面積 (平方米)	備注
					寬度 (mm)	高度 (mm)			
1		J835-WL-GL1	XINY	8	1454.5	794.0	1	1.15	加工圖見835-GL1
2		J835-WL-GL2	8mm THK. CLEAR TEMPERED GLASS	8	1142.0	794.0	1	0.91	加工圖見835-GL1
3		J835-WL-GL3	三層玻璃編號: D16060697	8	1136.5	794.0	1	0.90	加工圖見835-GL1
4	A(取消)	J835-WL-GL4		12	664.0	1375.0	1	0.91	加工圖見835-GL2
5	A(取消)	J835-WL-GL5		12	484.0	1375.0	2	1.33	加工圖見835-GL2
6	A(取消)	J835-WL-GL6	XINY	12	606.0	1375.0	1	0.83	加工圖見835-GL2
7	A(修改尺寸)	J835-WL-GL7	12mm THK. CLEAR TEMPERED GLASS	12	1475.5	1525.0	1	2.25	加工圖見835-GL2
8	A(修改尺寸)	J835-WL-GL8	三層玻璃編號: D16060697	12	1484.5	1525.0	3	6.79	加工圖見835-GL2
9	A(新增編號)	J835-WL-GL8a		12	1238.5	1525.0	3	5.67	加工圖見835-GL2
10	A(新增編號)	J835-WL-GL8b		12	1416.0	1525.0	10	21.59	加工圖見835-GL2
11	A(新增編號)	J835-WL-GL8c		12	1406.0	1525.0	1	2.14	加工圖見835-GL2
12	A(取消)	J835-WL-GL9		15	901.5	1975.0	1	1.78	加工圖見835-GL3
13	A(取消)	J835-WL-GL10		15	493.0	1976.0	2	1.95	加工圖見835-GL3
14	A(取消)	J835-WL-GL11	15mm THK. CLEAR TEMPERED GLASS	15	1517.0	1977.0	1	3.00	加工圖見835-GL3
15	A(取消)	J835-WL-GL12		15	241.0	1978.0	2	0.95	加工圖見835-GL3
16	A(取消)	J835-WL-GL13		15	240.5	1979.0	2	0.95	加工圖見835-GL3
17	A(取消)	J835-WL-GL14		15	270.0	1980.0	1	0.53	加工圖見835-GL3
				總計:			34	53.66	

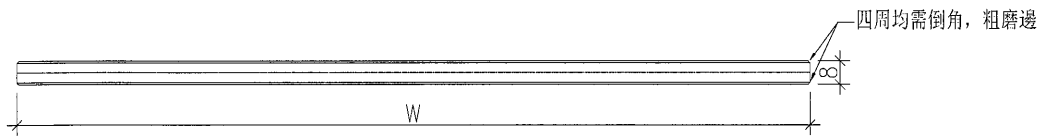
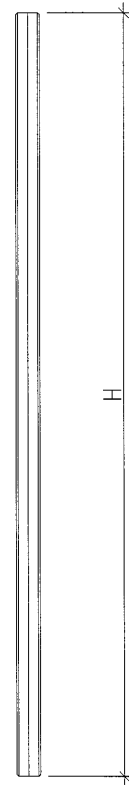
加工注意事項:

- 1).本表中所採用之玻璃為信義玻璃廠出品之玻璃原片。
- 2).本表中所有玻璃對角線尺寸偏差要求公差不過正負2mm。
- 3).本表中所有玻璃要求磨邊處理並倒棱角。
- 4).本表中不同種類玻璃參照玻璃加工圖加工。
- 5).本表中所有強化玻璃均需HEAT SOAK TEST。
- 6).本表中所有強化玻璃之人爐方向均以寬度方向進入。
- 7).本表中所有玻璃成品送交東莞莞美而特廠，每次交貨時須齊備、齊款、齊數量，每次來貨之具體數量由美而特廠生產統籌部提供。
- 8).本表中所有玻璃成品均需注明壁內外及其玻璃編號，以便識別。

類別		物料號	2	
制圖	黃漢卿	2017.3.8	圖號	835-GL1
修改			數量	見表
日期			位置	
			復核	王禮秋
			批准	

玻璃尺寸		數量	玻璃編號
寬度 (mm)	高度 (mm)	(塊)	
1454.5	794.0	1	J835-WL-GL1
1142.0	794.0	1	J835-WL-GL2
1136.5	794.0	1	J835-WL-GL3

頂



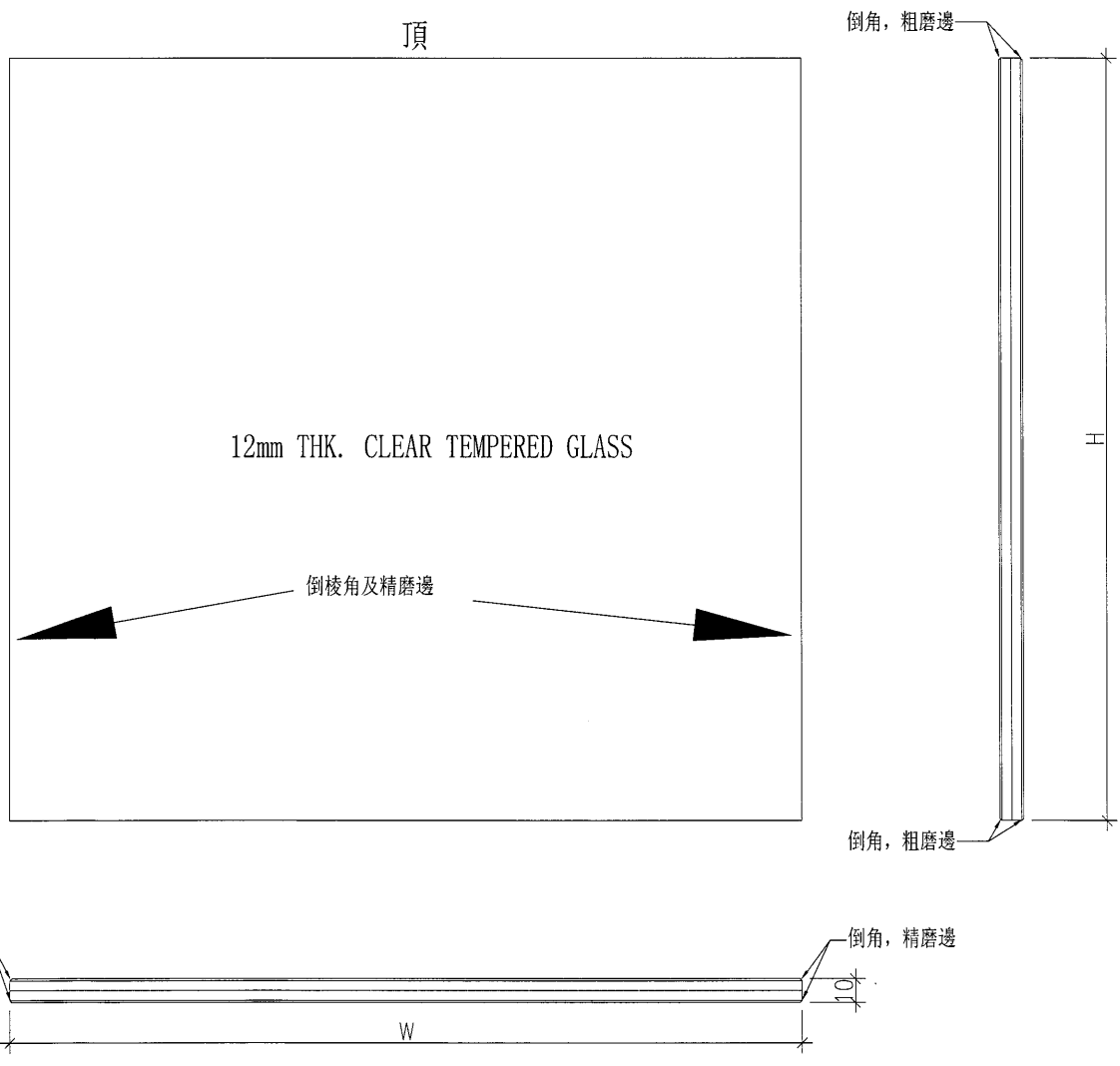
工程號	J-835	地盤	將軍澳天晉平臺
名稱	玻璃加工圖		探用
材料	--	地盤	
顏色	見圖	工廠	

附件

類別		物料編號		
制圖	黃漢卿	2017.3.8	圖號	835-GL2
修改	A		數量	見表
日期	2017.3.13		位置	
復核	王禮秋	2017.3.8		
批准				

3

	玻璃尺寸		數量 (塊)	玻璃編號
	寬度W (mm)	高度H (mm)		
取消	664.0	1375.0	1	J835-WL-GL4
取消	484.0	1375.0	2	J835-WL-GL5
取消	606.0	1375.0	1	J835-WL-GL6
	1475.5	1525.0	1	J835-WL-GL7
	1484.5	1525.0	3	J835-WL-GL8
	1238.5	1525.0	3	J835-WL-GL8a
	1416.0	1525.0	10	J835-WL-GL8b
	1406.0	1525.0	1	J835-WL-GL8c



工程號	J-835	地盤	將軍澳天晉平臺	附件
名稱	玻璃加工圖	採用		
材料	--	地盤		
顏色	見圖	工廠		



美特鋁質 有限公司
MID Aluminium Fabricator Ltd.

類別

物料號

制圖

黃漢卿

2017.3.8

圖號

J835-WL-LP1

9

修改

A

-

復核

王禮秋

2017.3.8

數量

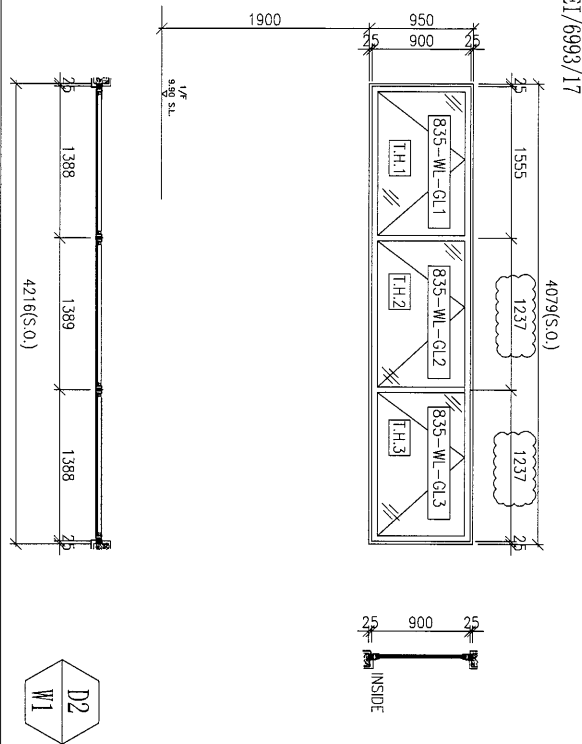
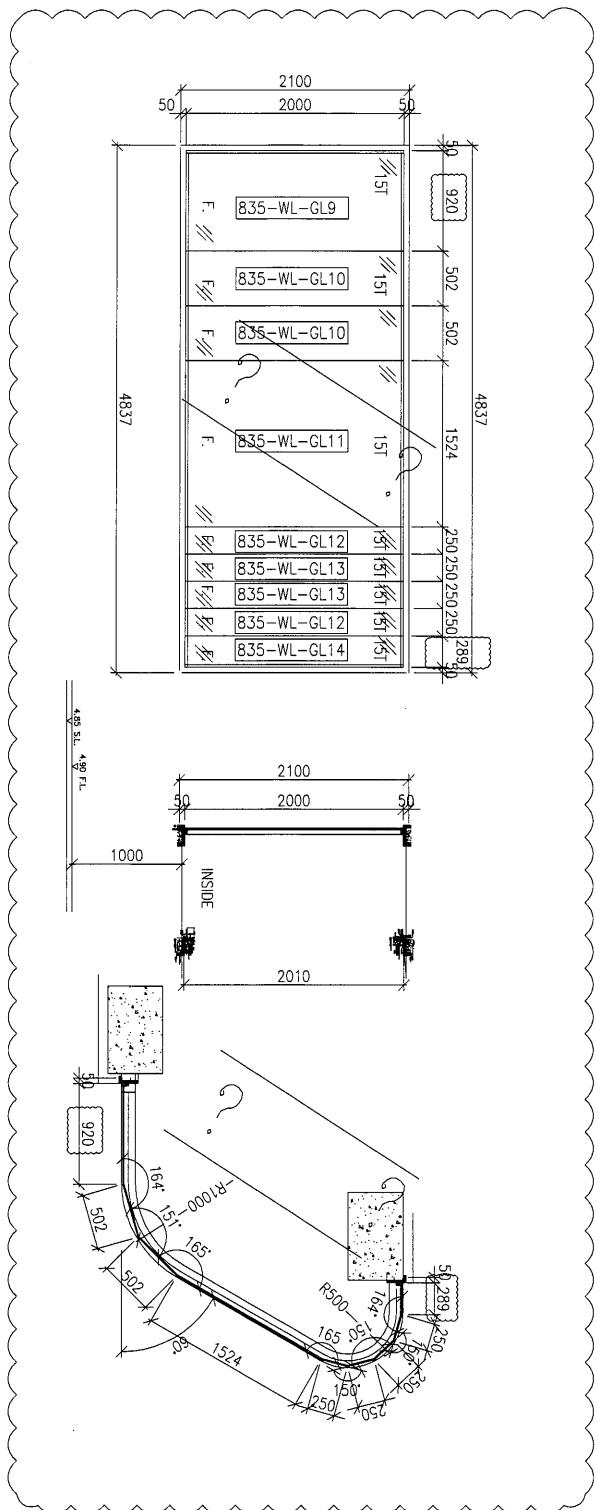
日期

2017.3.13

-

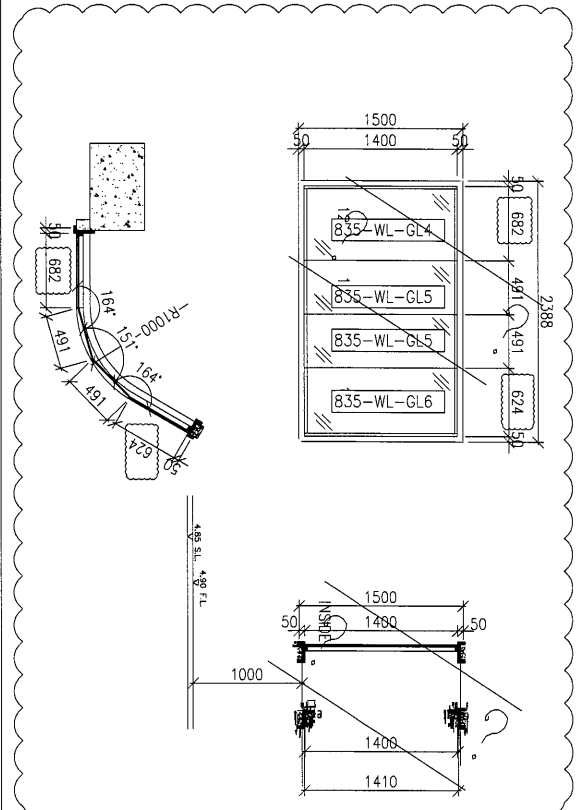
批准

位置



原E1/6993/17

4079(S.O.)



工程號	J-835	地盤	將軍澳天晉平臺
名稱	玻璃安裝位置圖		採用
材料	--	地盤	
顏色	--	工廠	

附件

