

工程指示 / 要求簡箋(E.I.)

工程指示編號：EI 6993/17 修改版次：
 工程編號：JB35 工程名稱：將軍澳660平台
 工程項目：鋁窗—確認地盤用玻璃BM、加2個窗
 收件人：羅小姐 發件人：Eddie 日期：2017.3.9

要求提供 / 確認 事項：

- | | | |
|--|-------------------------------------|-------------------------------|
| <input type="checkbox"/> 初步鋁料 B.M. | <input type="checkbox"/> 加工拆圖，然後生產 | <input type="checkbox"/> 尺寸表 |
| <input type="checkbox"/> 正式鋁料 B.M. | <input type="checkbox"/> 技術上資料 / 指示 | <input type="checkbox"/> 報價 |
| <input type="checkbox"/> 配件 B.M. | <input type="checkbox"/> 樣辦或貨品說明書 | <input type="checkbox"/> 分判合約 |
| <input checked="" type="checkbox"/> 其他：_____ | | |

內容：

維修對台之窗氣口之維修事宜

請在 2017.3.9 前完成上列要求。

附有關圖紙 / 文件：

1+ 6張

以上項目為：

- 原合約工程包 原合約工程加 / 減賬 新工程報價

原因：-

分發東莞各部門：

- () 生產技術總監 連附件 () 技術部 連附件 () 生產部 連附件 () 機械設計部 連附件
 () 採購部 連附件 () 生產統籌部 連附件
 () 質檢部 連附件 () 會計部 連附件 () 報關組 連附件 () 其他 _____ 連附件

分發香港各部門：

- () 行政部 連附件 () 會計部 連附件 () 統籌部 連附件 () 工程部地盤科文 連附件
 () 採購部 連附件 () QS 部 連附件 () 維修部 連附件 () 其他 _____ 連附件

傳遞編號：

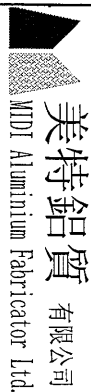
HK

發件人簽署：

Eddie

(FTP)

項目經理簽署：



美特鋁質有限公司
MTDI Aluminium Fabricator Ltd.

地盤用玻璃B.M.表

工程號: J-835
地盤名稱: 將軍澳天晉平臺
項目類別: 窗百葉項目

計算: 黃漢卿
核對: 日期:

日期: 8/3/2017

送呈: 副本:

修改版本:

窗百葉項目

批准:

日期:

A/C Code:

B.M.編號:

修改版本:

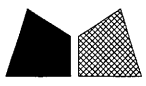
總計玻璃面積 (平方米): 53.645

依據 Wong052 資料計算

序號	玻璃圖號	顏色與類型	厚度 (mm)	玻璃尺寸		數量 (塊)	總面積 (平方米)	備注	
				寬度 (mm)	高度 (mm)				
1	J835-WL-GI.1	XINYI	8	1454.5	794.0	1	1.15	加工圖見835-GI.1	
2	J835-WL-GI.2	8mm THK. CLEAR TEMPERED GLASS 三鑫玻璃編號:D16060697	8	1142.0	794.0	1	0.91	加工圖見835-GI.1	
3	J835-WL-GI.3		8	1136.5	794.0	1	0.90	加工圖見835-GI.1	
4	J835-WL-GI.4	XINYI	12	664.0	1375.0	1	0.91	加工圖見835-GI.2	
5	J835-WL-GI.5	XINYI	12	484.0	1375.0	2	1.33	加工圖見835-GI.2	
6	J835-WL-GI.6	12mm THK. CLEAR TEMPERED GLASS 三鑫玻璃編號:D16060699	12	606.0	1375.0	1	0.83	加工圖見835-GI.2	
7	J835-WL-GI.7		12	1472.0	1525.0	2	4.49	加工圖見835-GI.2	
8	J835-WL-GI.8		12	1484.0	1525.0	15	33.95	加工圖見835-GI.2	
9	J835-WL-GI.9		15	901.5	1975.0	1	1.78	加工圖見835-GI.3	
10	J835-WL-GI.10	XINYI	15	493.0	1976.0	2	1.95	加工圖見835-GI.3	
11	J835-WL-GI.11	XINYI	15	1517.0	1977.0	1	3.00	加工圖見835-GI.3	
12	J835-WL-GI.12	15mm THK. CLEAR TEMPERED GLASS 三鑫玻璃編號:D166060700	15	241.0	1978.0	2	0.95	加工圖見835-GI.3	
13	J835-WL-GI.13		15	240.5	1979.0	2	0.95	加工圖見835-GI.3	
14	J835-WL-GI.14		15	270.0	1980.0	1	0.53	加工圖見835-GI.3	
						總計:	33	53.65	

加工注意事項:

- 1) 本表中所採用之玻璃為信義玻璃廠出品之玻璃原片。
- 2) 本表中所有玻璃對角線尺寸偏差要求公差不得超過正負2mm。
- 3) 本表中所有玻璃要求磨邊處理並倒棱角。
- 4) 本表中不同種類玻璃參照玻璃加工圖加工。
- 5) 本表中所有強化玻璃均需HEAT SOAK TEST。
- 6) 本表中所有強化玻璃之入爐方向均以寬度方向進入。
- 7) 本表中所有玻璃成品送交東莞莞美而特廠，每次交貨時須齊層、齊款、齊數量，每次來貨之具體數量由莞美而特廠生產統籌部提供。
- 8) 本表中所有玻璃成品均需注明室內外面及其玻璃編號，以便識別。



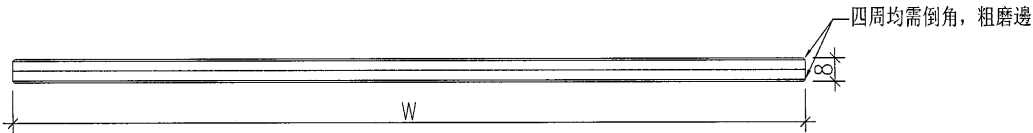
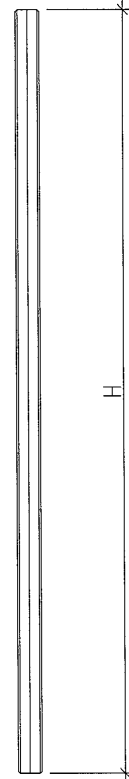
美特鋁質 有限公司
MIDI Aluminium Fabricator Ltd.

類別		物料號		
制圖	黃漢卿	2017.3.8	圖號	835-GL1
復核	王禮秋	2017.3.8	數量	見表
批准			位置	

修改				
日期				

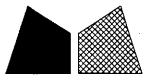
玻璃尺寸		數量 (塊)	玻璃編號
寬度 (mm)	高度 (mm)		
1454.5	794.0	1	J835-WL-GL1
1142.0	794.0	1	J835-WL-GL2
1136.5	794.0	1	J835-WL-GL3

頂



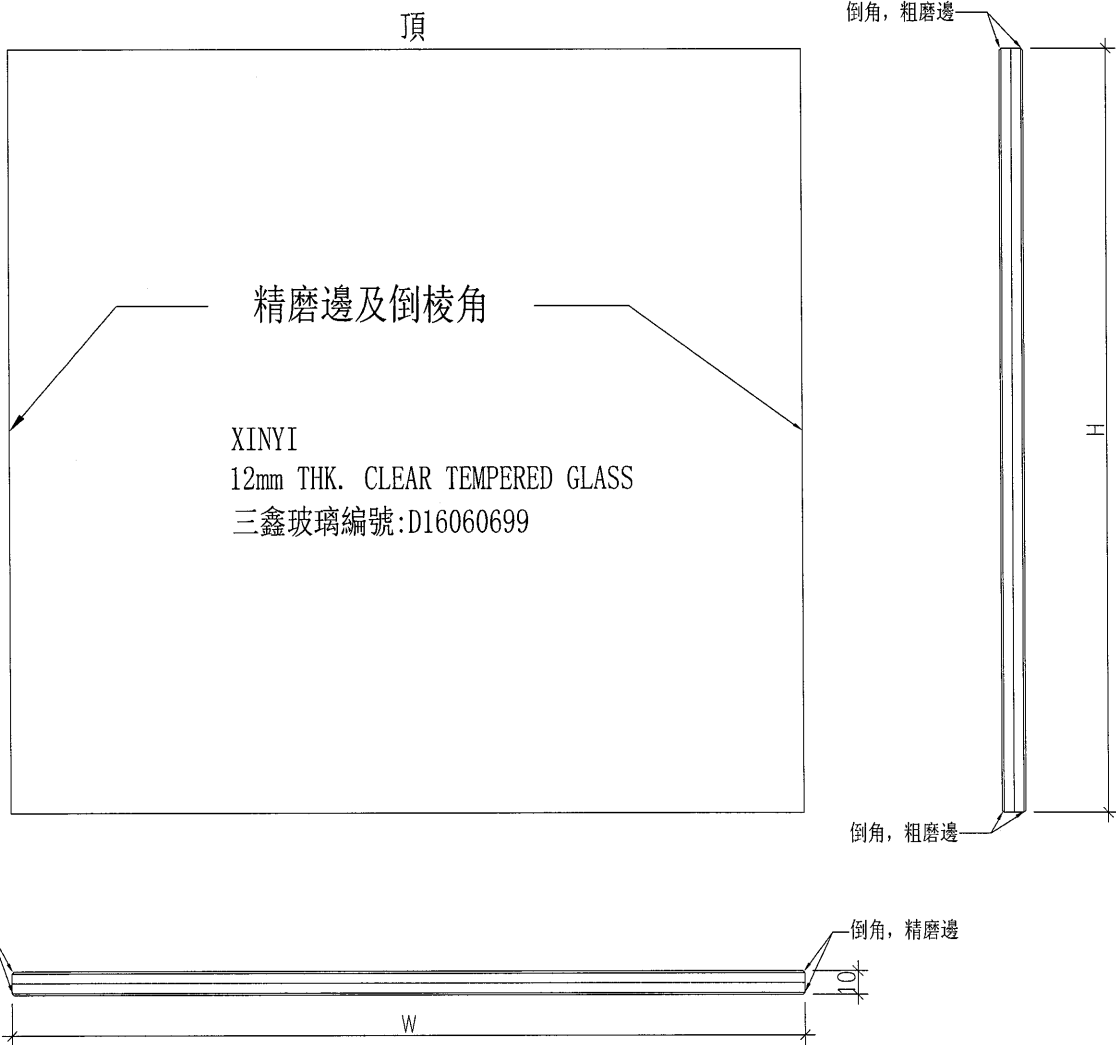
工程號	J-835	地盤	將軍澳天晉平臺
名稱	玻璃加工圖		採用
材料	--		地盤
顏色	見圖		工廠

附件



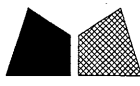
類別		物料號	3	
制圖	黃漢卿	2017.3.8	圖號	835-GL2
修改			數量	見表
日期			位置	
	復核	王禮秋	2017.3.8	
	批准			

厚度 (mm)	玻璃尺寸		數量 (塊)	玻璃編號
	寬度W (mm)	高度H (mm)		
12	664.0	1375.0	1	J835-WL-GL4
12	484.0	1375.0	2	J835-WL-GL5
12	606.0	1375.0	1	J835-WL-GL6
12	1472.0	1525.0	2	J835-WL-GL7
12	1484.0	1525.0	15	J835-WL-GL8



工程號	J-835	地盤	將軍澳天晉平臺
名稱	玻璃加工圖		探用
材料	--	地盤	
顏色	見圖	工廠	

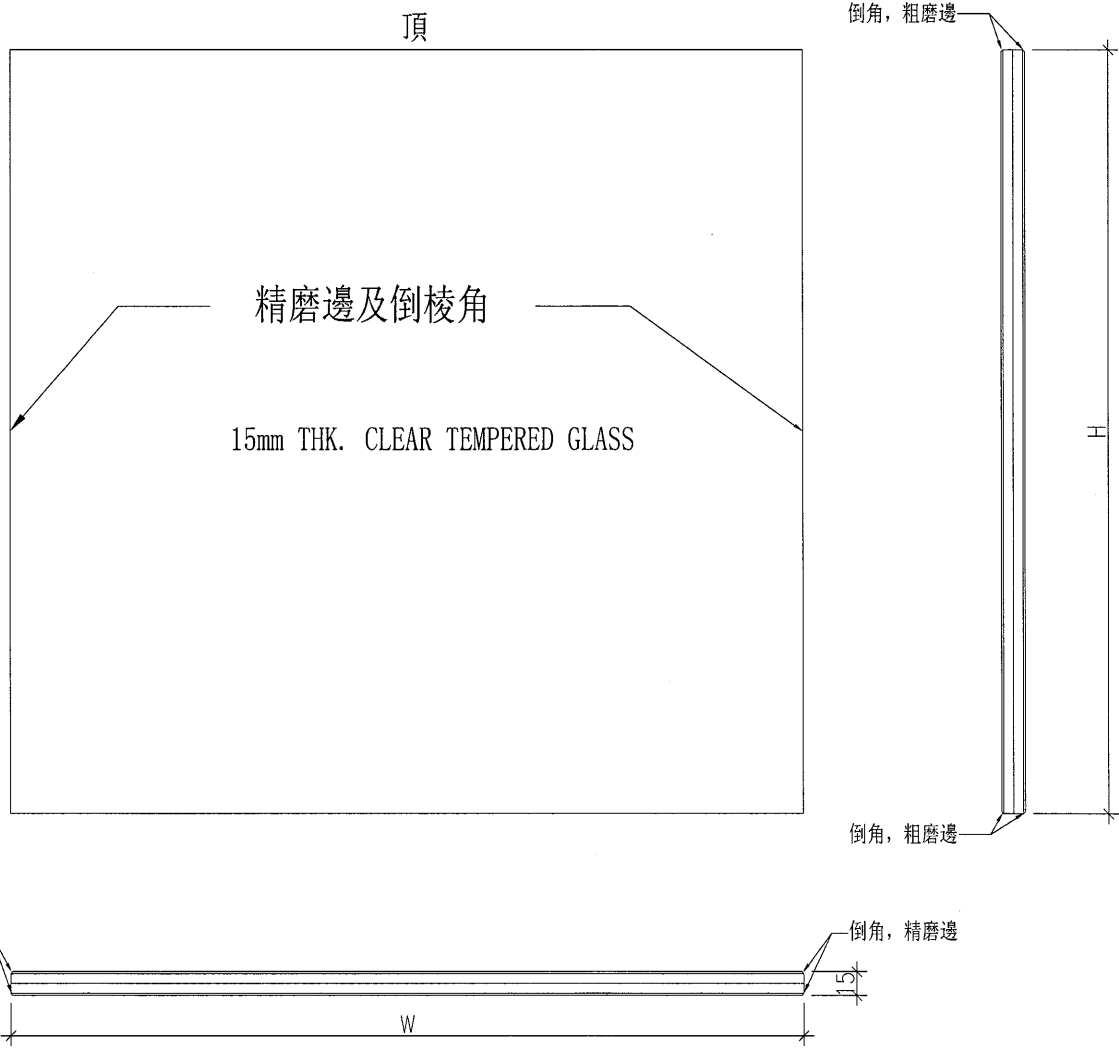
附件



美特鋁質 有限公司
MIDI Aluminium Fabricator Ltd.

類別		物料號		
制圖	黃漢卿	2017.3.8	圖號	835-GL3
修改			數量	見表
日期			位置	
	復核	王禮秋	2017.3.8	
	批准			

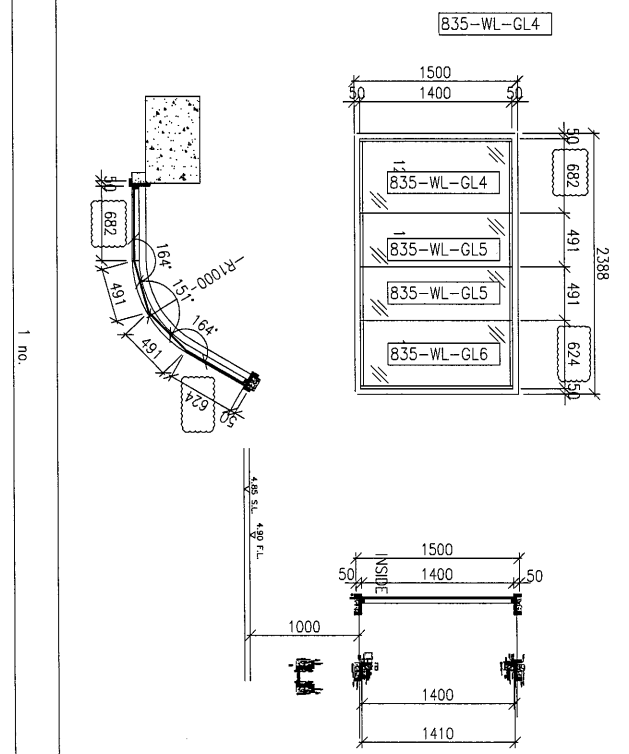
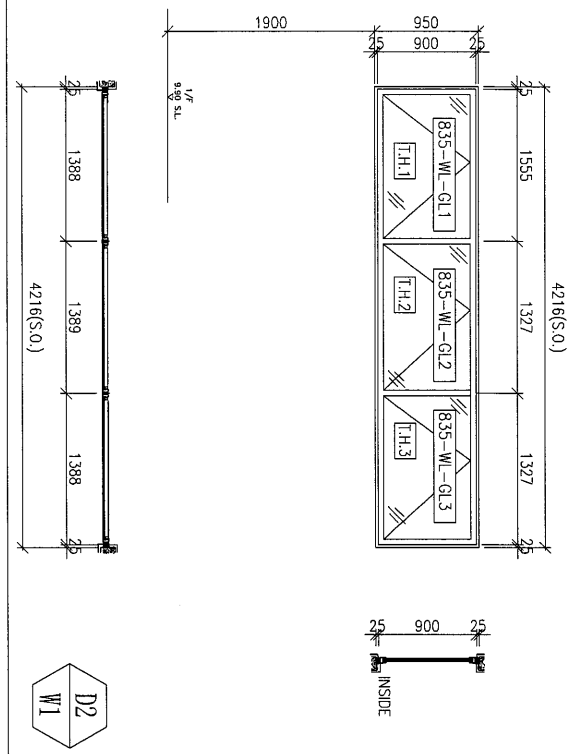
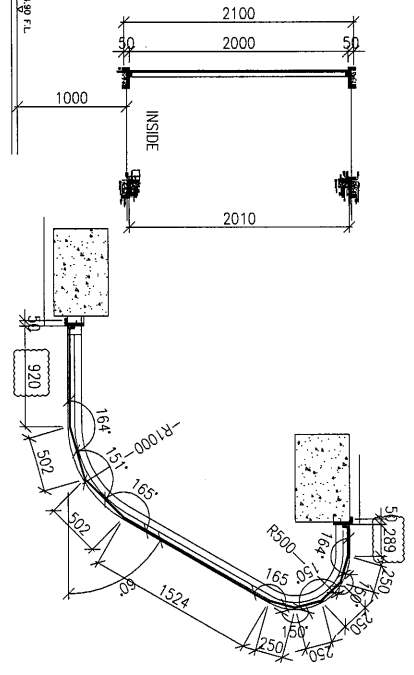
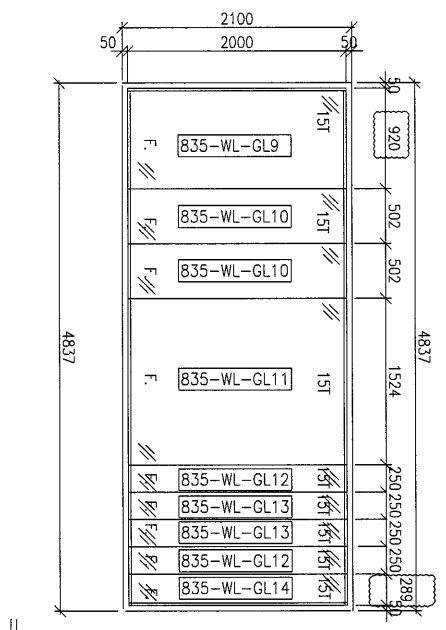
玻璃尺寸		數量 (塊)	玻璃編號
寬度W (mm)	高度H (mm)		
901.5	1975.0	1	J835-WL-GL9
493.0	1976.0	2	J835-WL-GL10
1517.0	1977.0	1	J835-WL-GL11
241.0	1978.0	2	J835-WL-GL12
240.5	1979.0	2	J835-WL-GL13
270.0	1980.0	1	J835-WL-GL14



工程號	J-835	地盤	將軍澳天晉平臺	附 件
名稱	玻璃加工圖		採用	
材料	--		地盤	
顏色	見圖		工廠	

類別		物料號	
制圖	黃漢卿	2017.3.8	圖號 J835-WL-LP1
復核	王禮秋	2017.3.8	數量
批准			位置

修改	-	-	
日期	-	-	

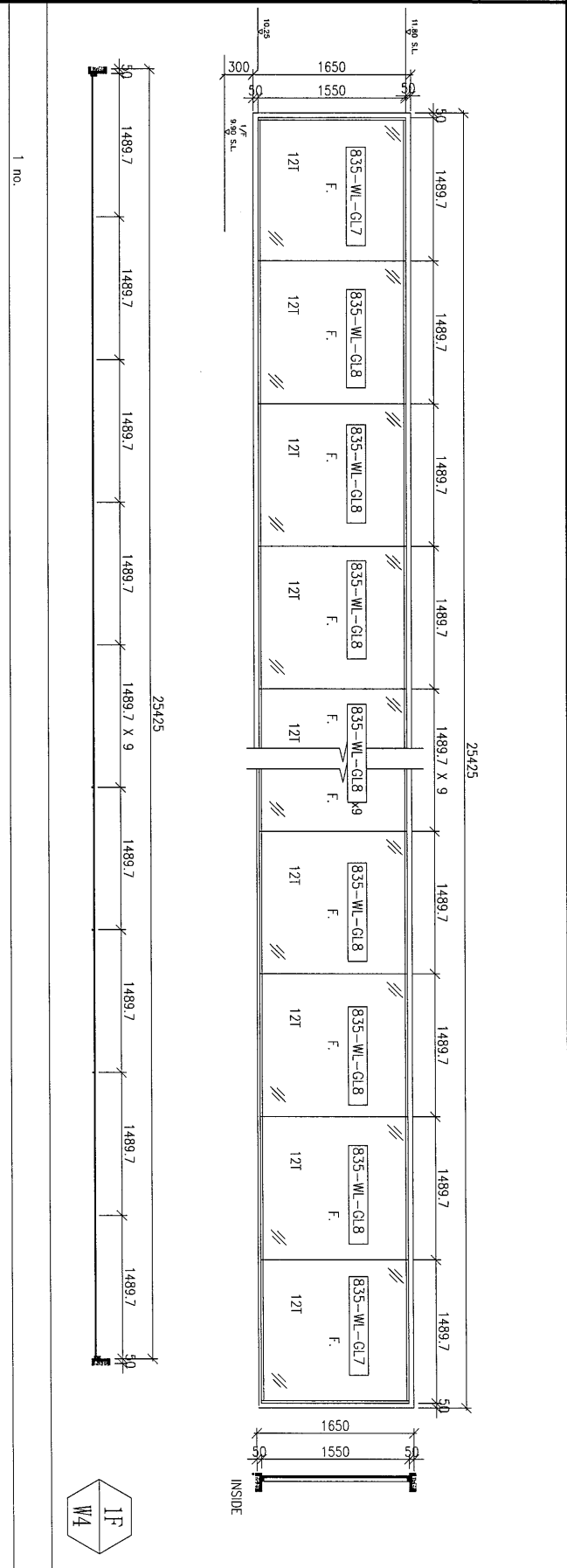


工程號	J-835	地盤	將軍澳天晉平臺
名稱	玻璃安裝位置圖		採用
材料	--		地盤
顏色	--		工廠

附件

類別		物料號		
制圖	黃漢卿	2017.3.8	圖號	J835-WL-LP2
復核	王禮秋	2017.3.8	數量	
批准			位置	

修改	A	-		
日期	10.12	-		



工程號	J-835	地盤	將軍澳天晉平臺
名稱	玻璃安裝位置圖		採用
材料	--		地盤
顏色	--		工廠

附件