

工程指示 / 要求簡箋(E.I.)

工程指示編號：EI 6P5P 修改版次：
 工程編號：J835 工程名稱：TKO 660 Podium
 工程項目：鋁柵格 — 確認廠用鋁質板之圖紙 (TYPE 45)
 收件人：連續 發件人：Zeddie 日期：2017.3.3.

要求提供 / 確認 事項：

- | | | |
|--|-------------------------------------|-------------------------------|
| <input type="checkbox"/> 初步鋁料 B.M. | <input type="checkbox"/> 加工拆圖，然後生產 | <input type="checkbox"/> 尺寸表 |
| <input type="checkbox"/> 正式鋁料 B.M. | <input type="checkbox"/> 技術上資料 / 指示 | <input type="checkbox"/> 報價 |
| <input type="checkbox"/> 配件 B.M. | <input type="checkbox"/> 樣辦或貨品說明書 | <input type="checkbox"/> 分判合約 |
| <input checked="" type="checkbox"/> 其他：_____ | | |

內容：

請按附圖之圖紙加工製格柵
 用 50 82 678 2

請在 2017.3.13 前完成上列要求。

附有關圖紙 / 文件：

1+ 5B

以上項目為：

- 原合約工程包 原合約工程加 / 減賬 新工程報價

原因：-

分發東莞各部門：

- 生產技術總監 連附件 技術部 連附件 生產部 連附件 機械設計部 連附件
 採購部 連附件 生產統籌部 連附件
 質檢部 連附件 會計部 連附件 報關組 連附件 其他 _____ 連附件

分發香港各部門：

- 行政部 連附件 會計部 連附件 統籌部 連附件 工程地盤科文 連附件
 採購部 連附件 QS 部 連附件 維修部 連附件 其他 _____ 連附件

傳遞編號：

HK 0624 / 17 (FTP)

發件人簽署：

項目經理簽署：

美特鋁質有限公司 MIDI Aluminium Fabricator Ltd.		工程號: J-835	計算: 夏之川	日期:	2/3/2017	送呈:						
廠用鋁板B.M.表		地盤名稱: 將軍澳	核對:	日期:		副本:						
		項目類別: 鋁格	批准:	日期:								
BM編號:	修改版次:	A/C Code:	總V.F.:	總重量:	298.71	此BM依據資料計算						
序號	修改內容	鋁板圖號	鋁板名稱	顏色	實用	後備	總數	總重量	單件展開面積	單件V.F.	總V.F.	備註
									平方米	平方米		
1		835-GT05-B1	3mm厚鋁板	PPG UCT26065SC-3 3 Coats Bronze	3		3	39.233	1.609	1.624	4.872	
2		835-GT06-B1	3mm厚鋁板	PPG UCT26065SC-3 3 Coats Bronze	9		9	119.069	1.627	1.643	14.785	
3		835-GT07-B1	3mm厚鋁板	PPG UCT26065SC-3 3 Coats Bronze	3		3	36.612	1.501	1.516	4.548	
4		835-GT08b-B1	3mm厚鋁板	PPG UCT26065SC-3 3 Coats Bronze	4		4	18.073	0.556	0.565	2.261	
5		835-GT09b-B1	3mm厚鋁板	PPG UCT26065SC-3 3 Coats Bronze	5		5	23.058	0.567	0.577	2.884	
6		835-GT10b-B1	3mm厚鋁板	PPG UCT26065SC-3 3 Coats Bronze	3		3	11.474	0.470	0.479	1.437	
7		835-GT11b-B1	3mm厚鋁板	PPG UCT26065SC-3 3 Coats Bronze	5		5	23.036	0.567	0.576	2.881	
8		835-YB1	3mm厚鋁板	PPG UCT26065SC-3 3 Coats Bronze	3		3	0.276	0.011	0.028	0.085	
9		835-YB2	3mm厚鋁板	PPG UCT26065SC-3 3 Coats Bronze	26		26	3.455	0.016	0.041	1.062	
10		835-YB3	3mm厚鋁板	PPG UCT26065SC-3 3 Coats Bronze	33		33	3.347	0.012	0.031	1.029	
11		835-YB4	3mm厚鋁板	PPG UCT26065SC-3 3 Coats Bronze	3		3	0.279	0.011	0.029	0.086	
12		835-YB5	3mm厚鋁板	PPG UCT26065SC-3 3 Coats Bronze	32		32	3.041	0.012	0.029	0.935	
13		835-YB6	3mm厚鋁板	PPG UCT26065SC-3 3 Coats Bronze	68		68	6.714	0.012	0.030	2.064	
14		835-YB7	3mm厚鋁板	PPG UCT26065SC-3 3 Coats Bronze	40		40	3.883	0.012	0.030	1.194	
15		835-YB8	3mm厚鋁板	PPG UCT26065SC-3 3 Coats Bronze	24		24	1.915	0.010	0.025	0.589	
16		835-YB9	3mm厚鋁板	PPG UCT26065SC-3 3 Coats Bronze	40		40	3.879	0.012	0.030	1.193	
17		835-YB10	3mm厚鋁板	PPG UCT26065SC-3 3 Coats Bronze	34		34	1.367	0.005	0.012	0.420	
					合計:		335	298.71			36.742	42.325

✓

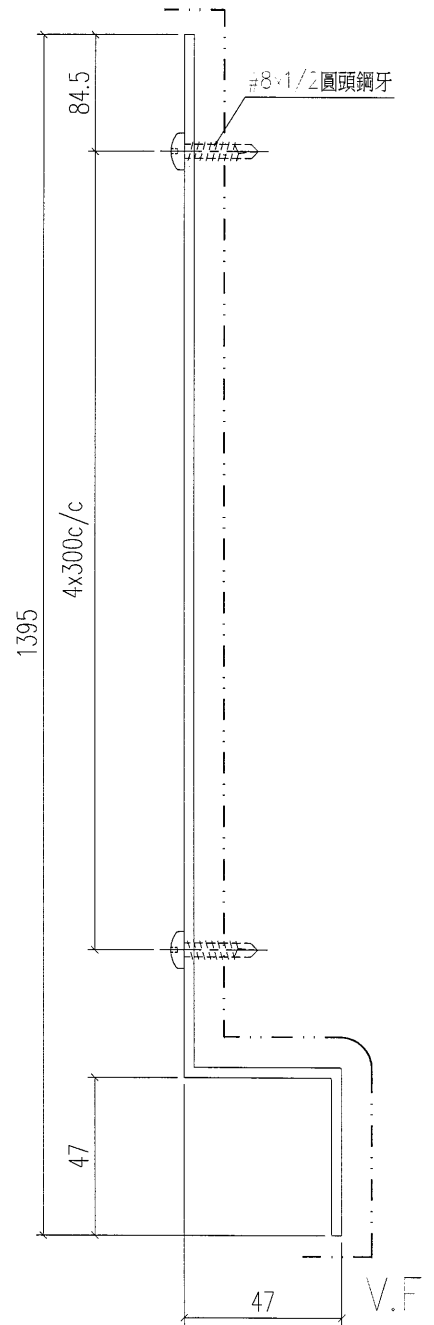
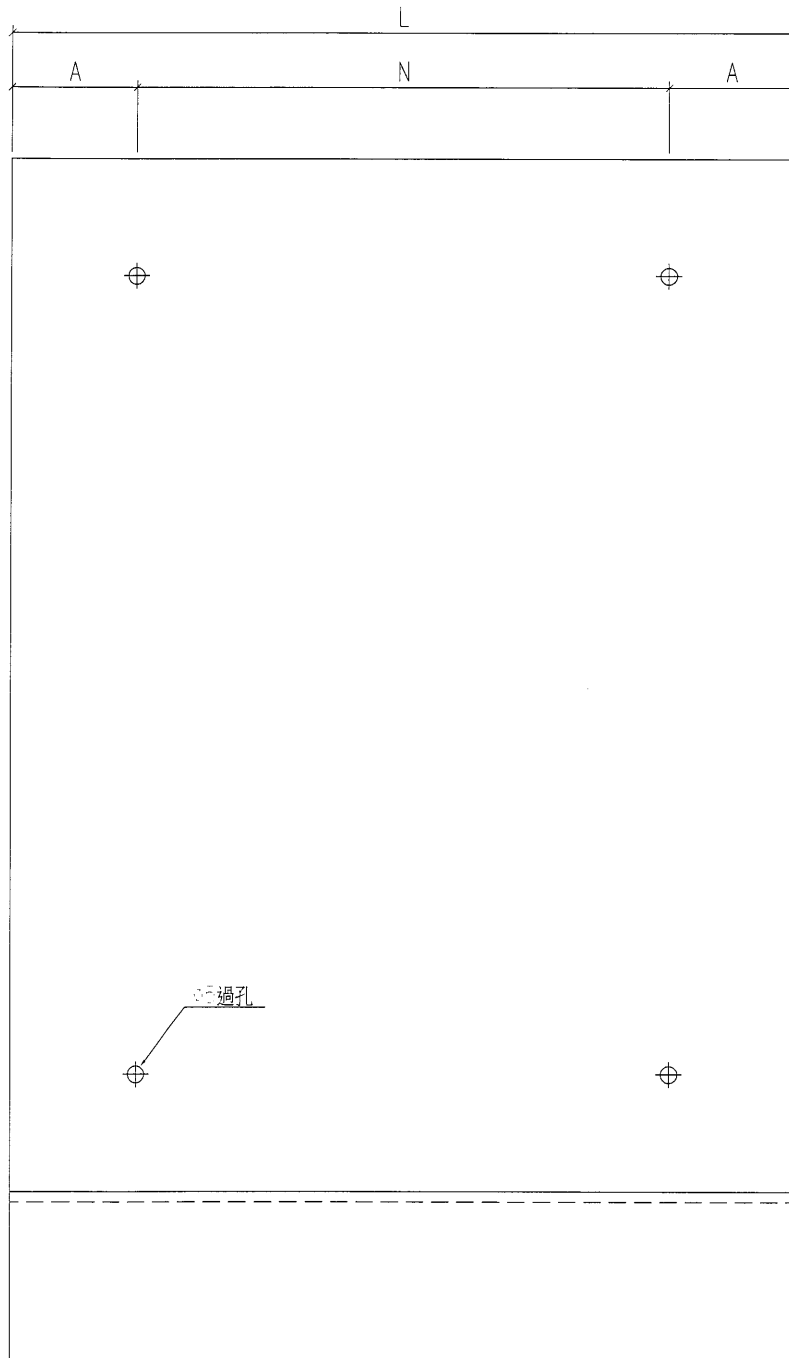


美特鋁質 有限公司
MIDI Aluminium Fabricator Ltd.

類別		物料號			3
制圖	夏之川	2017.03.02	圖號	835-B1	
修改			數量	見表	
日期			位置		
			復核		
			批准		

物料編號	數量	L	A	N
835-GT05-B1	3	1115.5	107.75	3x300c/c
835-GT06-B1	9	1128.5	114.25	3x300c/c
835-GT07-B1	3	1041	70.5	3x300c/c

用於E16782

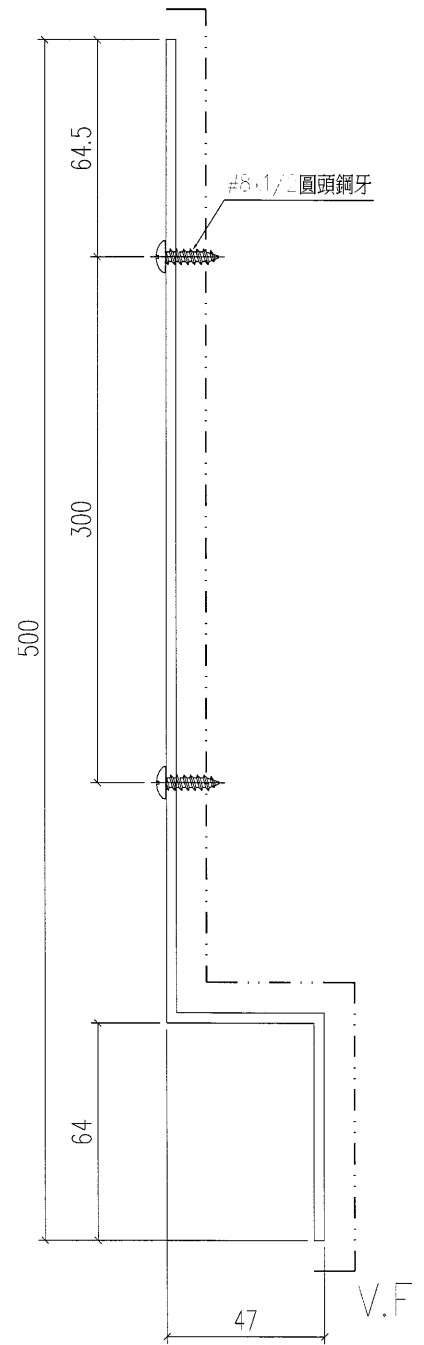
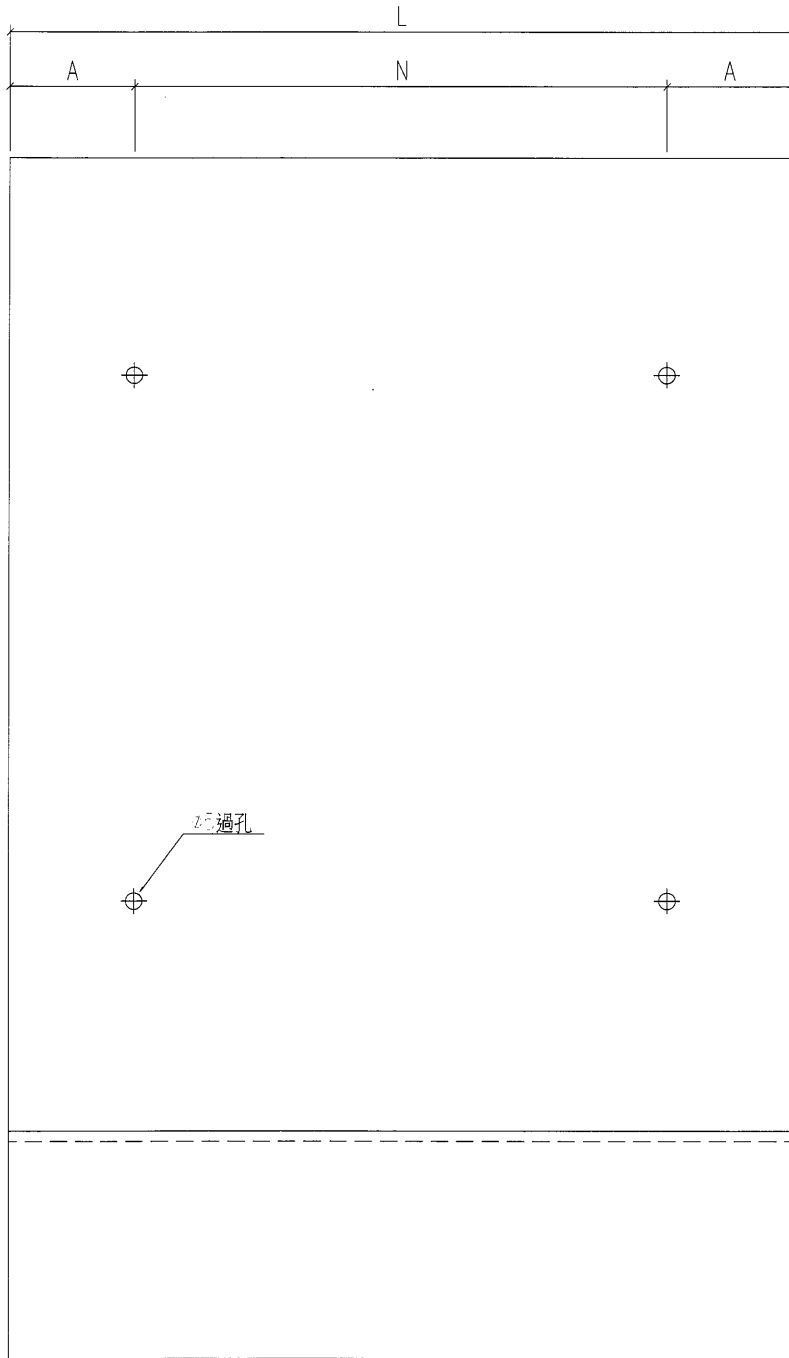


工程號	J-835	地盤	將軍澳	附件
名稱	背板加工圖		採用	
材料	3mm鋁板		地盤	
顏色	PPG UCT26065SC-3 3 Coats Bronze		工廠	

類別		物料號		6
制圖	夏之川	2017.03.02	圖號 835-B2	
修改		復核	數量 見表	
日期		批准	位置	

物料編號	數量	L	A	N
835-GT08b-b1	4	1016	58	3x300c/c
835-GT09b-b1	5	1037	68.5	3x300c/c
835-GT010b-b1	3	860	130	2x300c/c
835-GT011b-b1	5	1036	68	3x300c/c

用於E16782

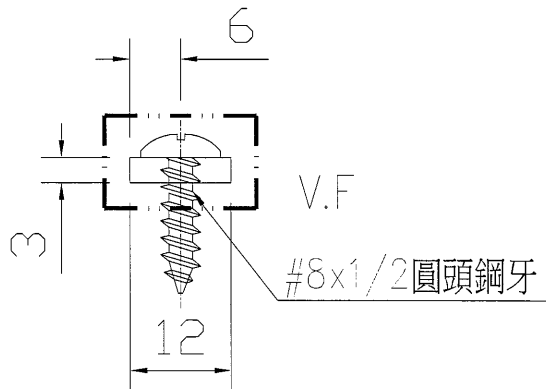
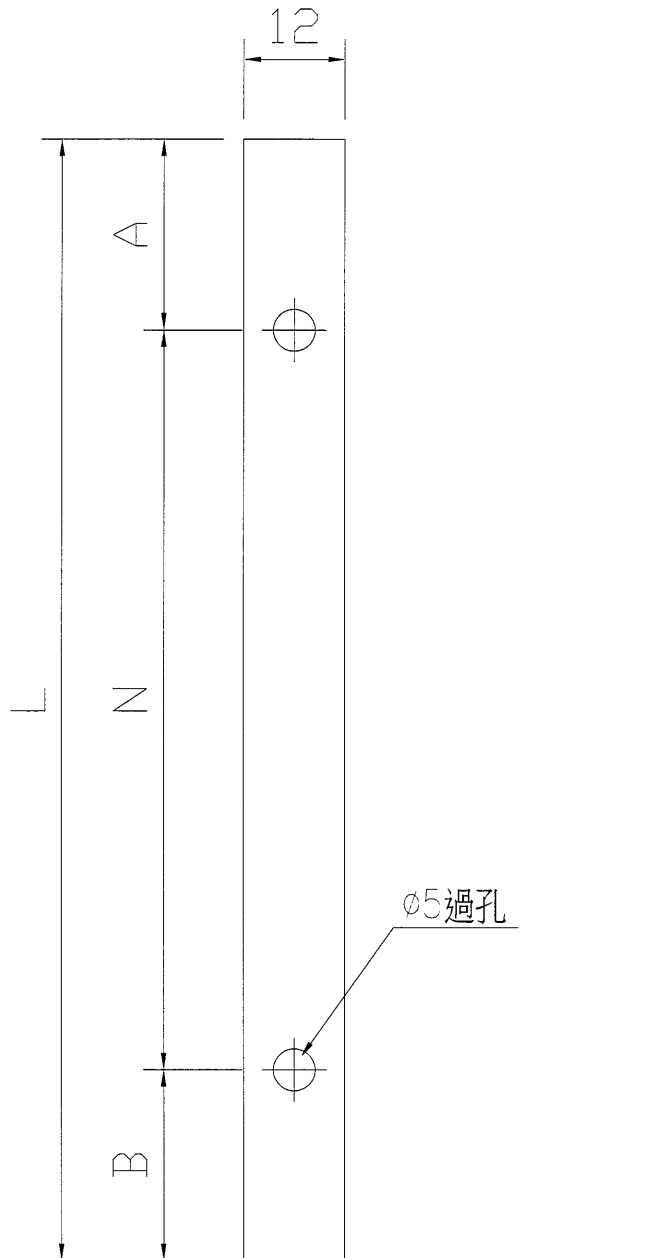


工程號	J-835	地盤	將軍澳	附件
名稱	背板加工圖		採用	
材料	3mm鋁板		地盤	
顏色	PPG UCT26065SC-3 3 Coats Bronze		工廠	

類別		物料號	5	
制圖	夏之川	2017.03.02	圖號	835-YB1
修改			數量	見表
日期			位置	
			復核	
			批准	

物料編號	數量	L	A	N	B
835-YB1	3	944.5	37.25	3x290c/c	37.25
835-YB2	26	1362	56	4x300c/c	106
835-YB3	33	1039.5	69.75	3x300c/c	69.75
835-YB4	3	954	42	3x290c/c	42
835-YB5	32	974	37	3x300c/c	37
835-YB6	68	1012	56	3x300c/c	56
835-YB7	40	995	47.5	3x300c/c	47.5
835-YB8	24	818	109	2x300c/c	109
835-YB9	40	994	47	3x300c/c	47
835-YB10	34	412	56	1x300c/c	56

用於E16782



工程號	J-835	地盤	將軍澳	附件
名稱	壓巴加工圖		採用	
材料	3mm鋁板		地盤	
顏色	PPG UCT26065SC-3 3 Coats Bronze		工廠	