

工程指示 / 要求簡箋(E.I.)

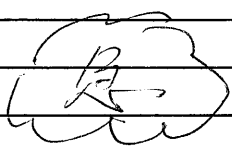
工程指示編號：EI 6951/17 修改版次：
 工程編號：J835 工程名稱：將軍澳 GGD 平台
 工程項目：幕牆 - 確認地盤用鐵件加工程紙
 收件人：羅小姐 發件人：Eddie 日期：2017 3. 2

要求提供 / 確認 事項：

- | | | |
|--|-------------------------------------|-------------------------------|
| <input type="checkbox"/> 初步鋁料 B.M. | <input type="checkbox"/> 加工拆圖，然後生產 | <input type="checkbox"/> 尺寸表 |
| <input type="checkbox"/> 正式鋁料 B.M. | <input type="checkbox"/> 技術上資料 / 指示 | <input type="checkbox"/> 報價 |
| <input type="checkbox"/> 配件 B.M. | <input type="checkbox"/> 樣辦或貨品說明書 | <input type="checkbox"/> 分判合約 |
| <input checked="" type="checkbox"/> 其他：_____ | | |

內容：請按附件加工程紙加 2.

620 x 620 x 20 mm 厚 GMS plate 1 件
 50 x 50 x 20 mm 厚 GMS 介子 10 只



請在 2017. 3. 9 前完成上列要求。

附有關圖紙 / 文件：

1 + 1 份

以上項目為：

- 原合約工程包 原合約工程加 / 減賬 新工程報價

原因：-

分發東莞各部門：

- () 生產技術總監 連附件 () 技術部 連附件 () 生產部 連附件 () 機械設計部 連附件
 () 採購部 連附件 () 生產統籌部 連附件
 () 質檢部 連附件 () 會計部 連附件 () 報關組 連附件 () 其他 _____ 連附件

分發香港各部門：

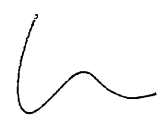
- () 行政部 連附件 () 會計部 連附件 () 統籌部 連附件 () 工程部地盤科文 連附件 炳哥 有 存
 () 採購部 連附件 () QS 部 連附件 () 維修部 連附件 () 其他 _____ 連附件

傳遞編號：

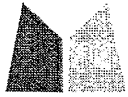
HK

(FTP)

發件人簽署：



項目經理簽署：



美特鋁質有限公司
MIDI ALUMINIUM FABRICATOR LTD.

PROJECT:

PROPOSED RESIDENTIAL DEVELOPMENT AT TESUNG KWAN O AREA 66D2 T.K.O.T.L. 118

REPORT DATE:

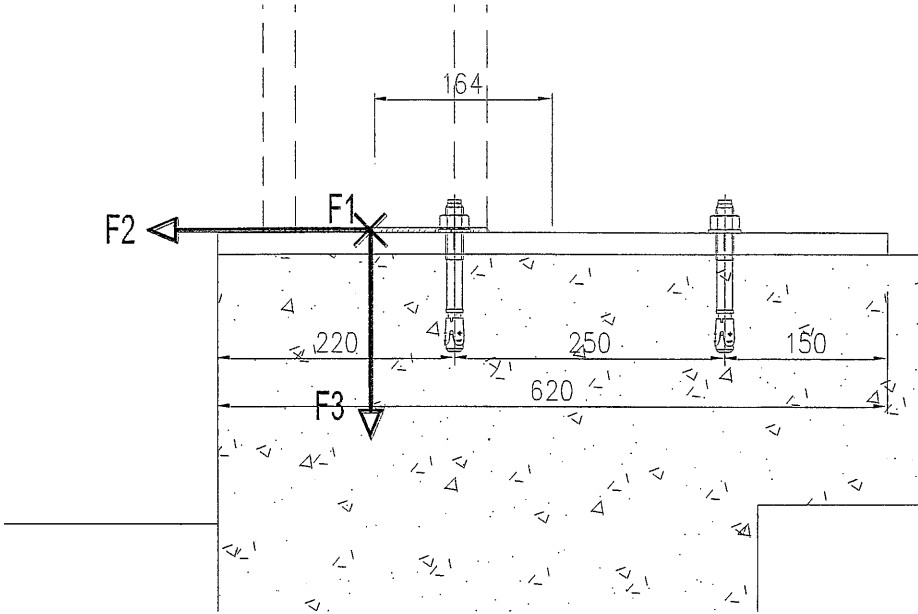
02/03/2017

REPORT NO:

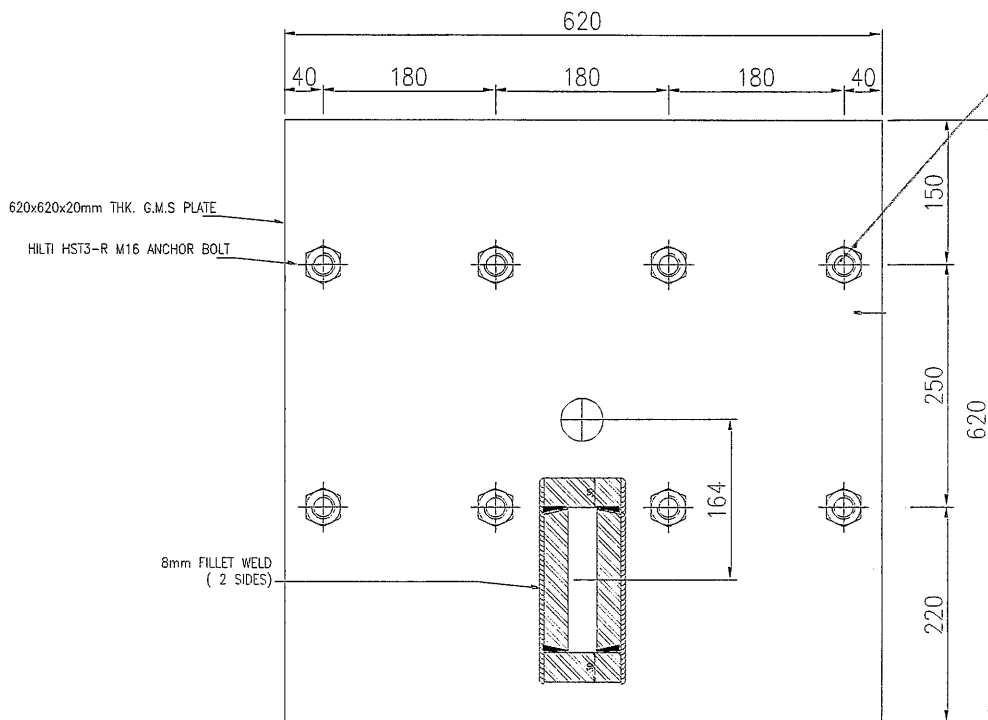
J835-BD1st AMD

1.6.2 REVISED BOTTOM FIXING DETAIL - FOR MISSING EMBED

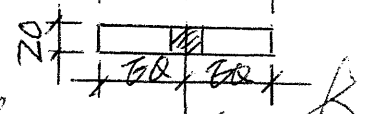
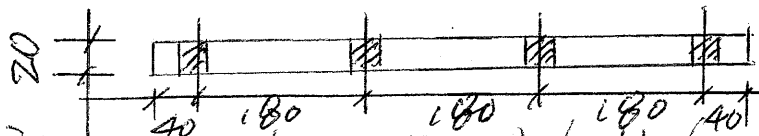
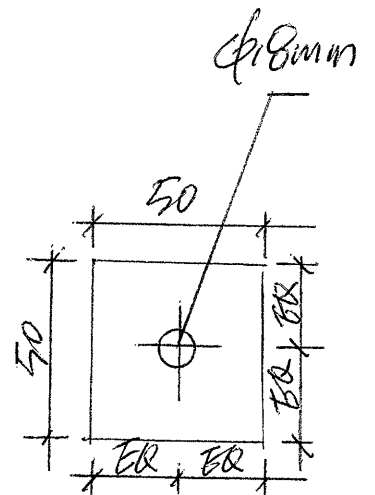
REFER TO DETAIL DT-23, REFER TO SECTION 2.3



內



圓孔開20mm



- ①. 用 HILTI HST-3R M16 螺絲 (長度要取最長) 10 隻
- ②. 加 50x50x20mm G.M.S. 片 10 隻