

工程指示 / 要求簡箋(E.I.)

工程指示編號：EI 6926/17 修改版次：
 工程編號：J835 工程名稱：將軍澳 66D 平台
 工程項目：玻璃牆 — 確認地盤用鐵件加20圓紙
 收件人：羅小文 發件人：Eddie 日期：2017.2.28

要求提供 / 確認 事項：

- | | | |
|--|-------------------------------------|-------------------------------|
| <input type="checkbox"/> 初步鋁料 B.M. | <input type="checkbox"/> 加工拆圖，然後生產 | <input type="checkbox"/> 尺寸表 |
| <input type="checkbox"/> 正式鋁料 B.M. | <input type="checkbox"/> 技術上資料 / 指示 | <input type="checkbox"/> 報價 |
| <input type="checkbox"/> 配件 B.M. | <input type="checkbox"/> 樣辦或貨品說明書 | <input type="checkbox"/> 分判合約 |
| <input checked="" type="checkbox"/> 其他：_____ | | |

內容：

請按此數如2須接洽

驗料

請在 2017.3.1 前完成上列要求。

附有關圖紙 / 文件：

1+ 2份

以上項目為：

- 原合約工程包 原合約工程加 / 減賬 新工程報價

原因：-

分發東莞各部門：

- () 生產技術總監 連附件 () 技術部 連附件 () 生產部 連附件 () 機械設計部 連附件
 () 採購部 連附件 () 生產統籌部 連附件
 () 質檢部 連附件 () 會計部 連附件 () 報關組 連附件 () 其他 _____ 連附件

分發香港各部門：

- () 行政部 連附件 () 會計部 連附件 () 統籌部 連附件 () 工程部地盤科文 連附件
 () 採購部 連附件 () QS 部 連附件 () 維修部 連附件 () 其他 _____ 連附件

傳遞編號：

HK

(FTP)

發件人簽署：

項目經理簽署：

工程號: J-835	計算: 曾建平	日期: 2017.02.28	送呈: 施哥
地盤名稱: 將軍澳60D平台	核對:	日期:	副本:

地盤用鐵件BM表

項目類別: GLASS WALL

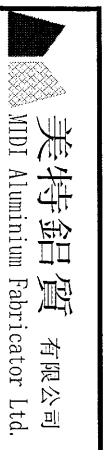
批准:

日期:

送呈: 施哥
副本:

BM編號: 修改版次: A/C Code: 鐵件總重量KG: 2012.201 此BM依據 資料計算

序號	修改內容	鐵件圖號	鐵件名稱	顏色	實用	後備	總數	單位	單件/件 (kg)	總重量 (kg)	備注
1		J835-ST135	鐵件加工圖	熱浸鋅	2		2	件	61.915	123.830	
2		J835-ST136	鐵件加工圖	熱浸鋅	8		8	件	63.524	508.192	
3		J835-ST137-01	鐵件加工圖	熱浸鋅	2		2	件	10.205	20.410	
4		J835-ST137-02	鐵件加工圖	熱浸鋅	20		20	件	5.495	109.900	
5		J835-ST138	鐵件加工圖	熱浸鋅	4		4	件	6.622	26.487	
6		J835-ST139	鐵件加工圖	熱浸鋅	4		4	件	0.730	2.919	
7		J835-ST140	鐵件加工圖	熱浸鋅	3		3	件	6.846	20.539	
8		J835-ST141	鐵件加工圖	熱浸鋅	3		3	件	0.746	2.239	
9		J835-ST142	鐵件加工圖	熱浸鋅	4		4	件	4.377	17.510	
10		J835-ST143	鐵件加工圖	熱浸鋅	4		4	件	0.458	1.830	
11		J835-ST144	鐵件加工圖	熱浸鋅	6		6	件	6.428	38.567	
12		J835-ST145	鐵件加工圖	熱浸鋅	6		6	件	0.701	4.203	
13		J835-ST146	鐵件加工圖	熱浸鋅	6		6	件	5.941	35.644	
14		J835-ST147	鐵件加工圖	熱浸鋅	6		6	件	0.645	3.871	
15		J835-ST148	鐵件加工圖	熱浸鋅	60		60	件	1.071	64.273	
16		J835-ST149	鐵件加工圖	熱浸鋅	7		7	件	6.429	45.004	
17		J835-ST150	鐵件加工圖	熱浸鋅	14		14	件	4.498	62.967	
18		J835-ST151	鐵件加工圖	熱浸鋅	7		7	件	33.349	233.443	
19		J835-ST152-01	鐵件加工圖	熱浸鋅	4		4	件	5.943	23.771	



美特鋁質有限公司 MIDI Aluminium Fabricator Ltd.	工程號: J-835	計算: 曾建平	日期: 2017.02.28	送呈: 施哥
	地盤名稱: 將軍澳60D平台	核對:	日期:	副本:
地盤用鐵件BM表		項目類別: GLASS WALL	批准:	日期:

BM編號:	修改版次:	A/C Code:	鐵件總重量KG:	2012.201	此BM依據 資料計算
-------	-------	-----------	----------	----------	------------

序號	修改內容	鐵件圖號	鐵件名稱	顏色	實用	後備	總數	單位	單件/件 (kg)	總重量 (kg)	備注
20		J835-ST152-02	鐵件加工圖	熱浸鋅	1		1	件	1.784	1.784	
21		J835-ST153-01	鐵件加工圖	熱浸鋅	4		4	件	0.664	2.658	
22		J835-ST153-02	鐵件加工圖	熱浸鋅	1		1	件	0.160	0.160	
23		J835-ST154-01	鐵件加工圖	熱浸鋅	75		75	件	2.084	156.313	
24		J835-ST154-02	鐵件加工圖	熱浸鋅	13		13	件	0.836	10.868	
25		J835-ST155	鐵件加工圖	熱浸鋅	1		1	件	128.092	128.092	
26		J835-ST156	鐵件加工圖	熱浸鋅	30		30	件	0.284	8.513	
27		J835-ST157	鐵件加工圖	熱浸鋅	6		6	件	33.900	203.400	
28		J835-ST158	鐵件加工圖	熱浸鋅	2		2	件	20.566	41.132	
29		J835-ST159	鐵件加工圖	熱浸鋅	2		2	件	23.504	47.008	
30		J835-ST160	鐵件加工圖	熱浸鋅	2		2	件	33.335	66.670	
31											
32											
33											
34											
35											
36											
37											
38											

圖則登記表
DRAWING REGISTER

圖則編號 Drg. No.		圖則名稱 Drawing Title		接收日期 Receiving Date (適用於客戶圖則)	
工程名稱 Project Title: 將軍澳66D平台				年	
				月	
工程編號 Project No: 835				日	
分發予 Distributed To		發出日期 Issued Date		年	17
				月	2
				日	28
圖則編號 Drg. No.		圖則名稱 Drawing Title		修訂編號 Revision No.	
J835-ST135	鐵件加工圖	-			
J835-ST136	鐵件加工圖	-			
J835-ST137	鐵件加工圖	-			
J835-ST138	鐵件加工圖	-			
J835-ST139	鐵件加工圖	-			
J835-ST140	鐵件加工圖	-			
J835-ST141	鐵件加工圖	-			
J835-ST142	鐵件加工圖	-			
J835-ST143	鐵件加工圖	-			
J835-ST144	鐵件加工圖	-			
J835-ST145	鐵件加工圖	-			
J835-ST146	鐵件加工圖	-			
J835-ST147	鐵件加工圖	-			
J835-ST148	鐵件加工圖	-			
J835-ST149	鐵件加工圖	-			
J835-ST150	鐵件加工圖	-			
J835-ST151	鐵件加工圖	-			
J835-ST152	鐵件加工圖	-			
J835-ST153	鐵件加工圖	-			
J835-ST154	鐵件加工圖	-			
J835-ST155	鐵件加工圖	-			

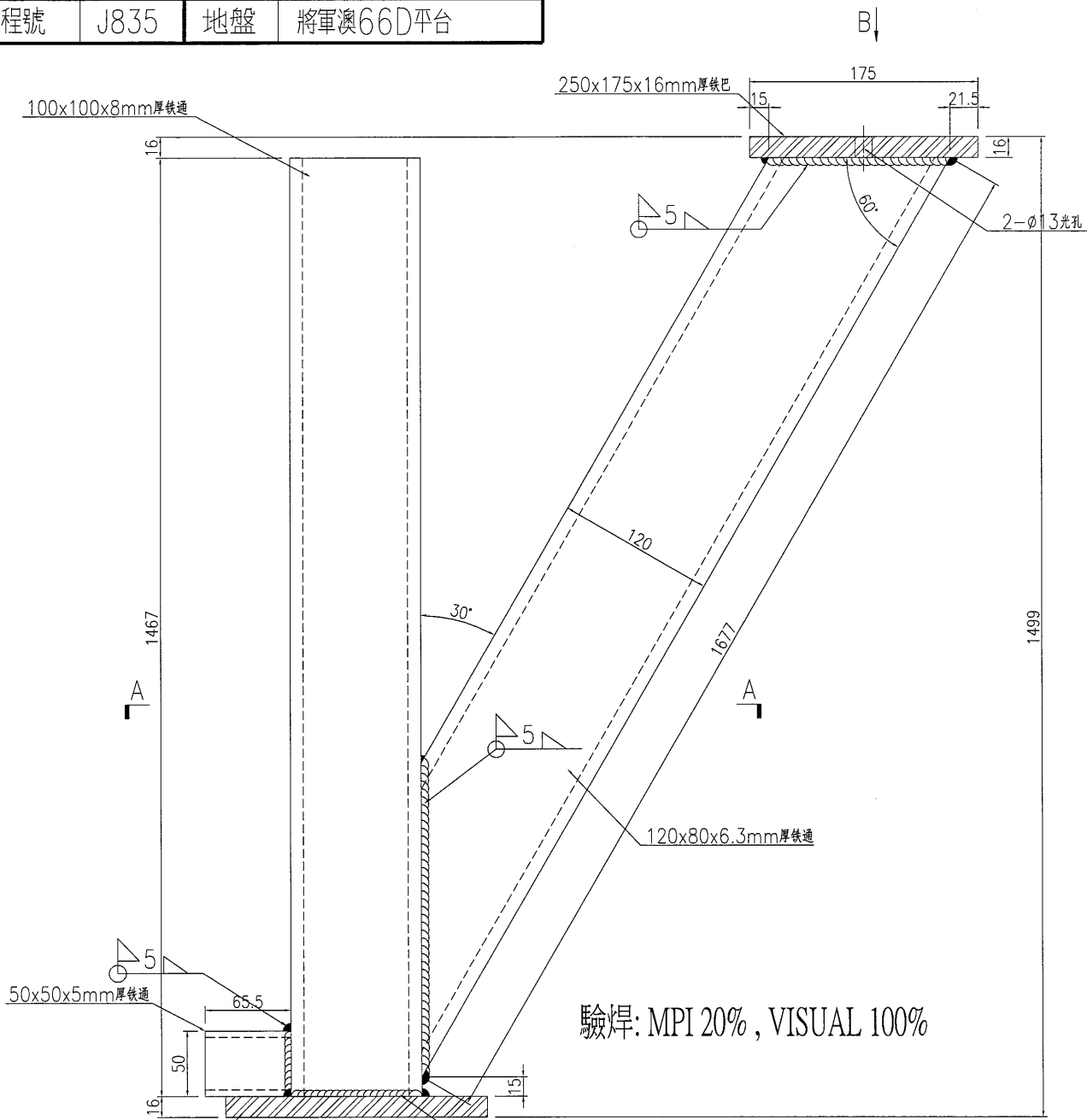
4

圖則登記表
DRAWING REGISTER

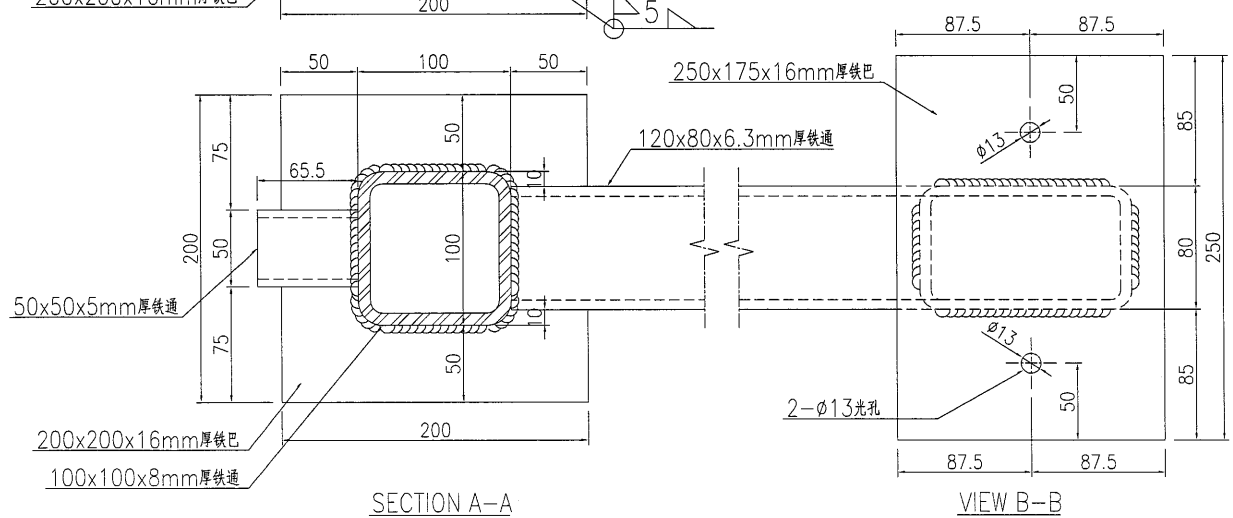
接收日期 Receiving Date (適用於客戶圖則)		
工程名稱 Project Title: 將軍澳66D平台	年	
	月	
工程編號 Project No: 835	日	
分發予 Distributed To	發出日期 Issued Date	
	年	
	月	
	日	
圖則編號 Drg. No.	圖則名稱 Drawing Title	
圖則編號 Revision No.	修訂編號 Revision No.	
J835-ST156	鐵件加工圖	-
J835-ST157	鐵件加工圖	-
J835-ST158	鐵件加工圖	-
J835-ST159	鐵件加工圖	-
J835-ST160	鐵件加工圖	-
J835-LK151	位置圖	-
J835-LK152	位置圖	-
J835-LK153	位置圖	-
J835-LK154	位置圖	-
J835-LK155	位置圖	-
J835-LK156	位置圖	-
J835-LK157	位置圖	-
J835-LK158	位置圖	-
J835-LK159	位置圖	-

产品编号	L(MM)	数量	A	N	M	B	N1	M1	备注
		2							

工程號 J835 地盤 將軍澳66D平台



驗焊: MPI 20%, VISUAL 100%



名稱	鐵件加工圖	制圖	曾建平	2017-02-28	修改			
材料	詳見加工圖	復核			日期			
顏色	熱浸鍍鋅+噴瀝青油	批准			圖號	J835-ST135		



美特鋁質 有限公司
MIDI Aluminium Fabricator Ltd.

产品编号

L(MM)

数量

A

N

M

B

N1

M1

备注

8

工程號

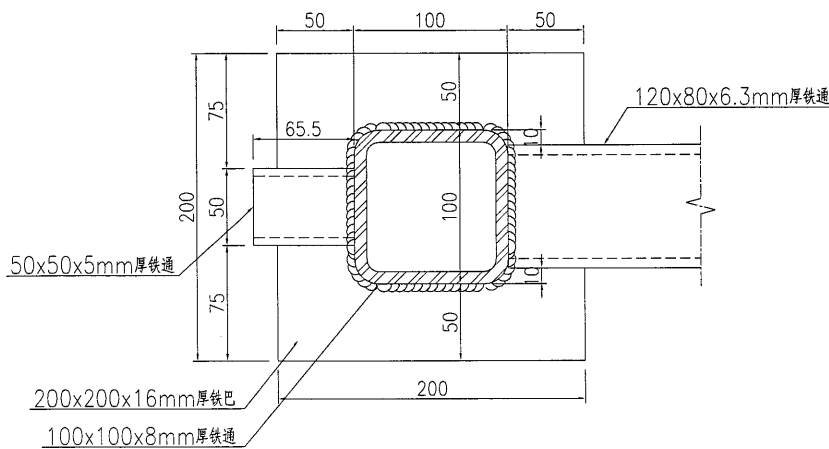
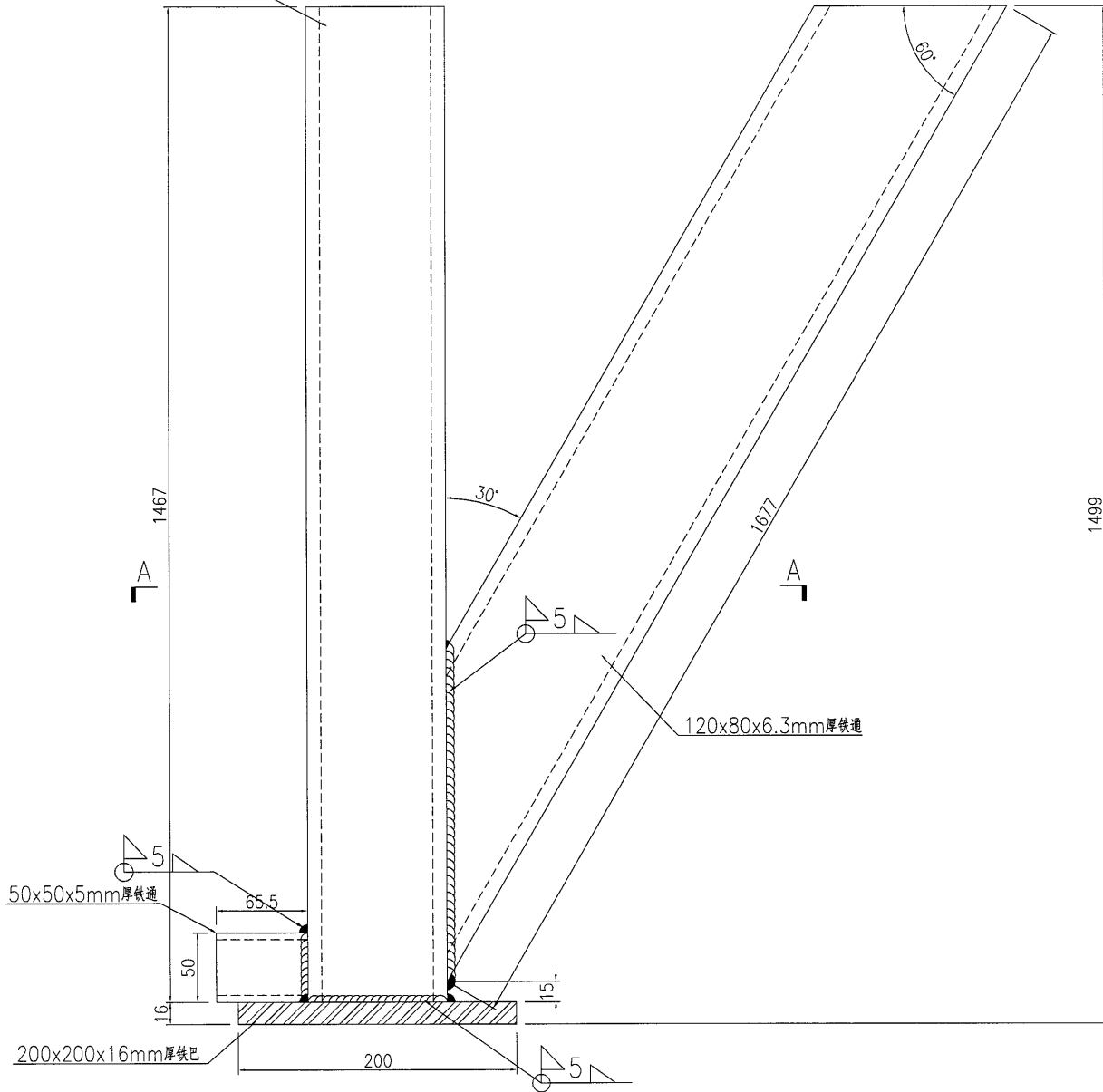
J835

地盤

將軍澳66D平台

驗焊: MPI 20%, VISUAL 100%

100x100x8mm厚鐵通



SECTION A-A

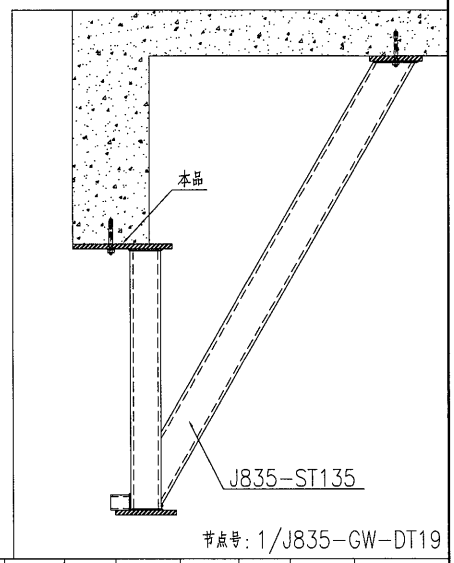
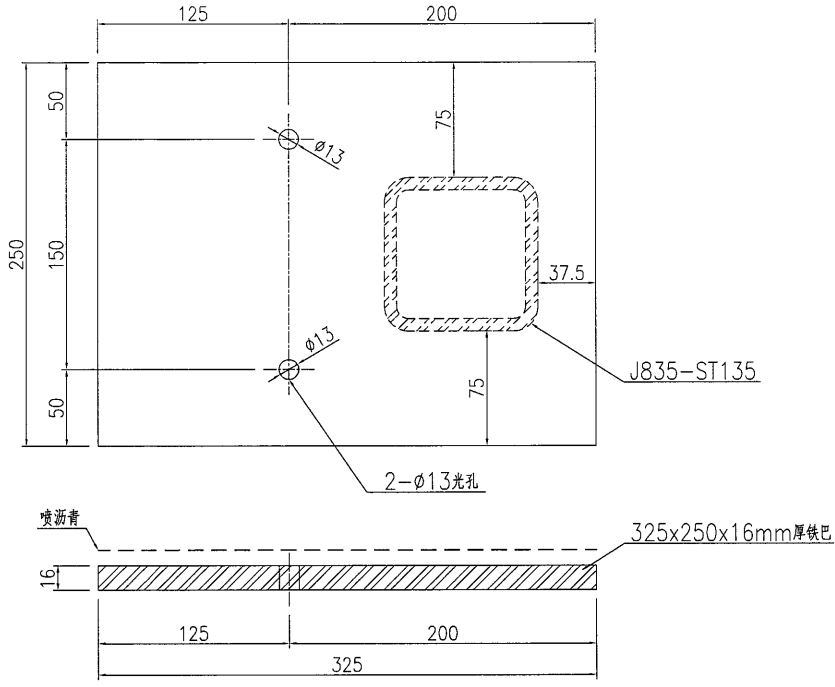
名稱	鐵件加工圖	制圖	曾建平	2017-02-28	修改			
材料	詳見加工圖	復核			日期			
顏色	熱浸鍍鋅+噴瀝青油	批准			圖號	J835-ST136		



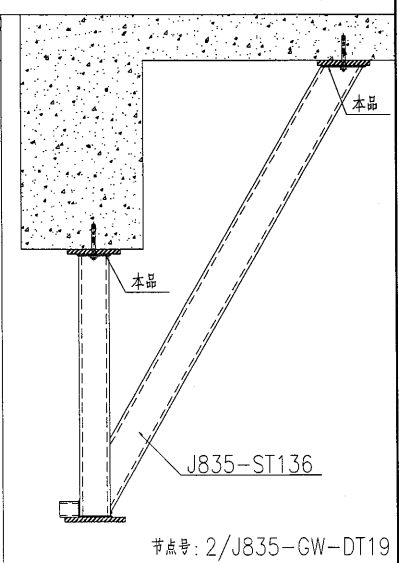
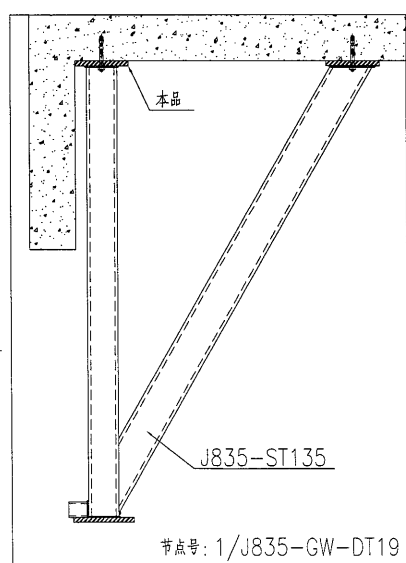
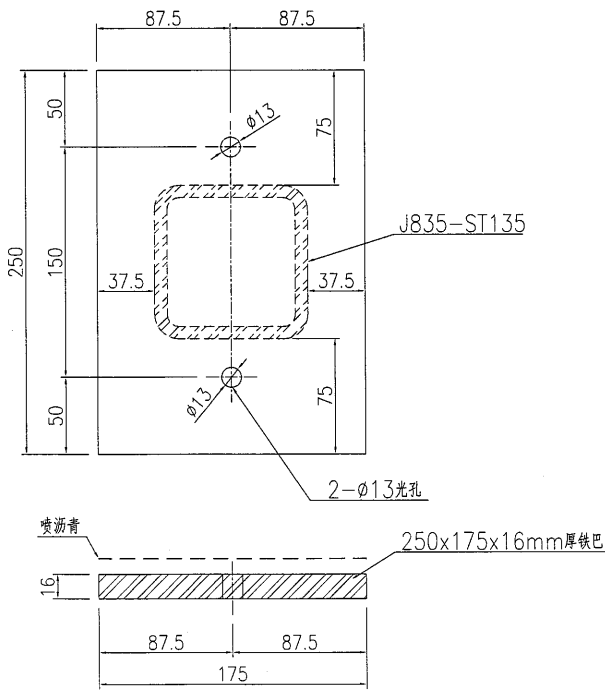
美特鋁質 有限公司
MIDI Aluminium Fabricator Ltd.

产品编号	L(MM)	数量	A	N	M	B	N1	M1	备注
J835-ST137-01		2							

工程號	J835	地盤	將軍澳66D平台
-----	------	----	----------



产品编号	L(MM)	数量	A	N	M	B	N1	M1	备注
J835-ST137-02		20							



名稱	鐵件加工圖	制圖	曾建平	2017-02-28	修改				
材料	詳見加工圖	復核			日期				
顏色	熱浸鍍鋅+噴瀝青油	批准			圖號	J835-ST137			



美特鋁質 有限公司
MIDI Aluminium Fabricator Ltd.

产品编号

L(MM)

数量

A

N

M

B

N1

M1

备注

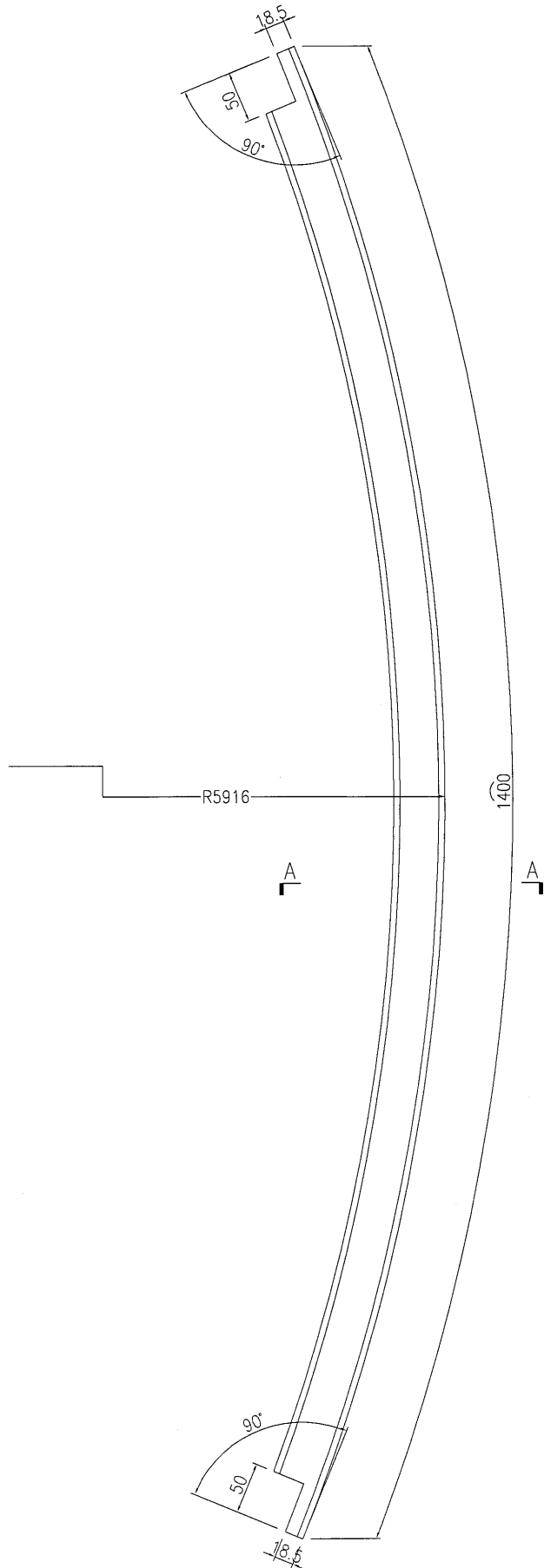
4

工程號

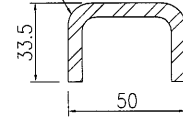
J835

地盤

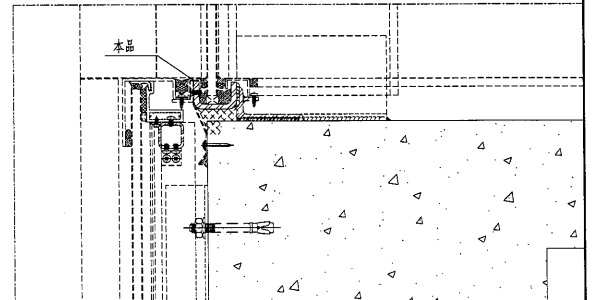
將軍澳66D平台



50x33.5x6mm厚铁槽
用50x50x6mm厚铁通切



SECTION A-A
2:1



名稱	鐵件加工圖	制圖	曾建平	2017-02-28	修改			
材料	詳見加工圖	復核			日期			
顏色	熱浸鍍鋅+噴瀝青油	批准			圖號	J835-ST138		



美特鋁質 有限公司
MIDI Aluminium Fabricator Ltd.

产品编号

L(MM)

数量

A

N

M

B

N1

M1

备注

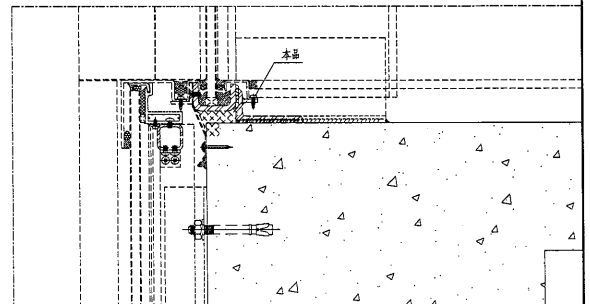
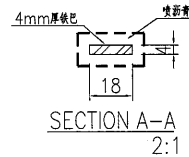
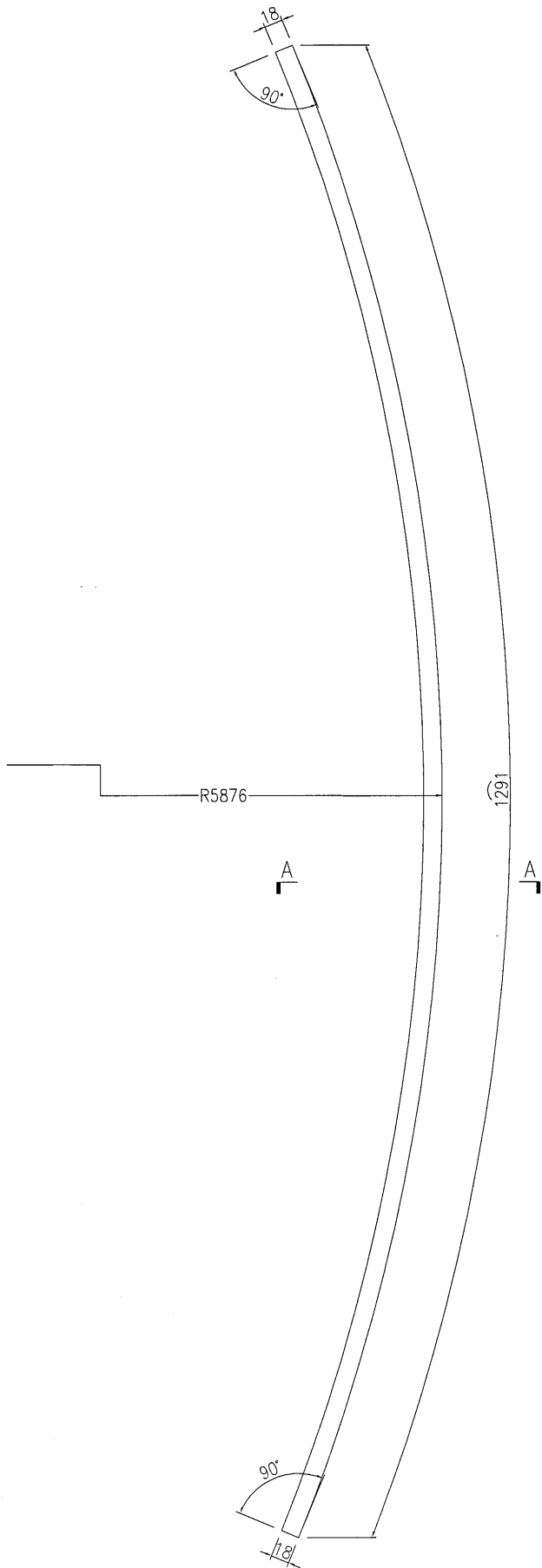
4

工程號

J835

地盤

將軍澳66D平台



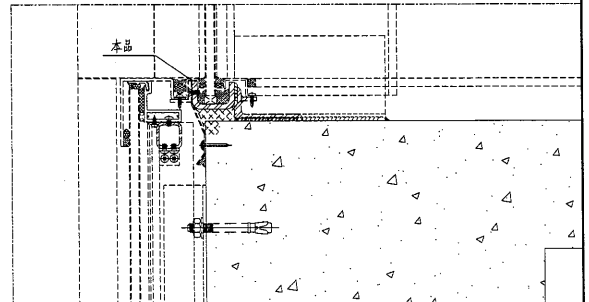
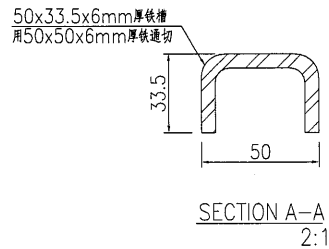
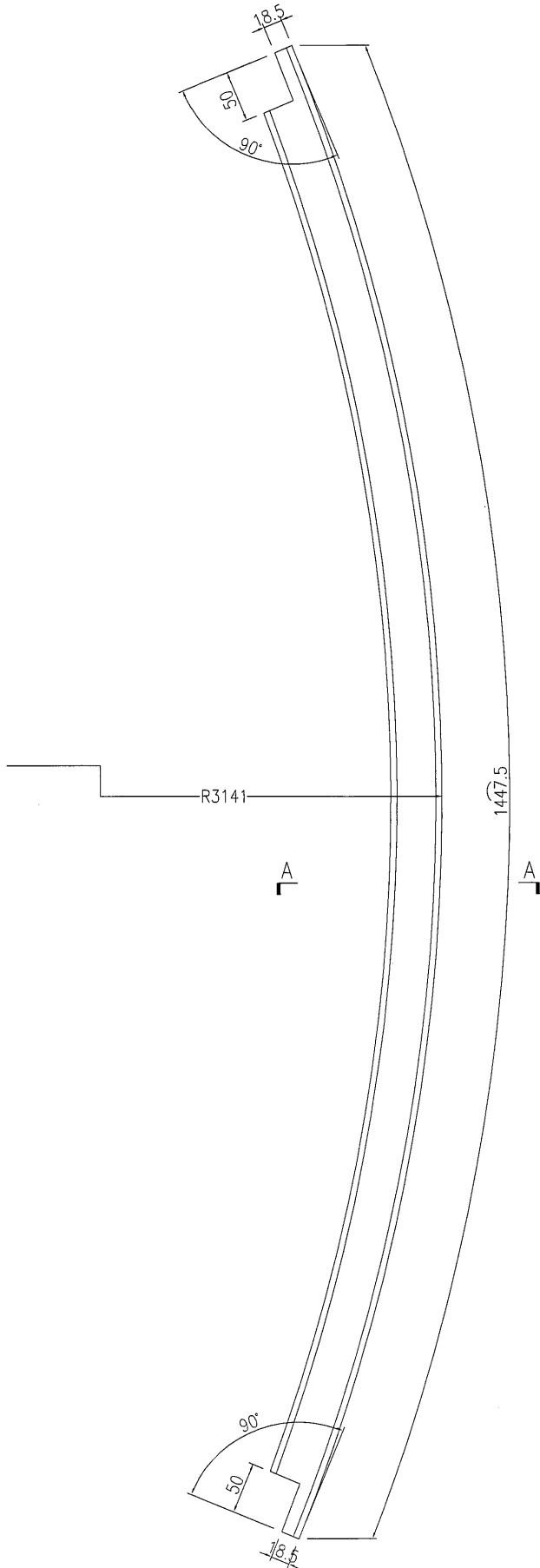
名稱	鐵件加工圖	制圖	曾建平	2017-02-28	修改			
材料	詳見加工圖	復核			日期			
顏色	熱浸鍍鋅+噴瀝青油	批准			圖號	J835-ST139		



美特鋁質 有限公司
MIDI Aluminium Fabricator Ltd.

产品编号	L(MM)	数量	A	N	M	B	N1	M1	备注
		3							

工程號	J835	地盤	將軍澳66D平台
-----	------	----	----------



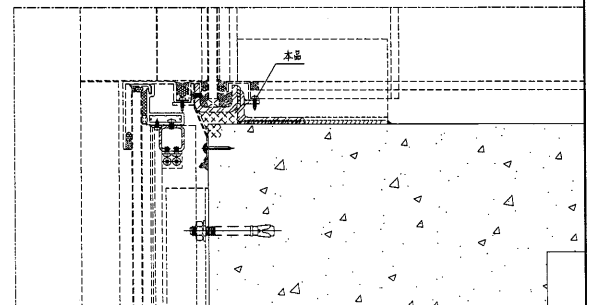
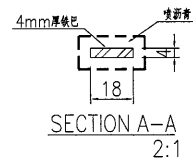
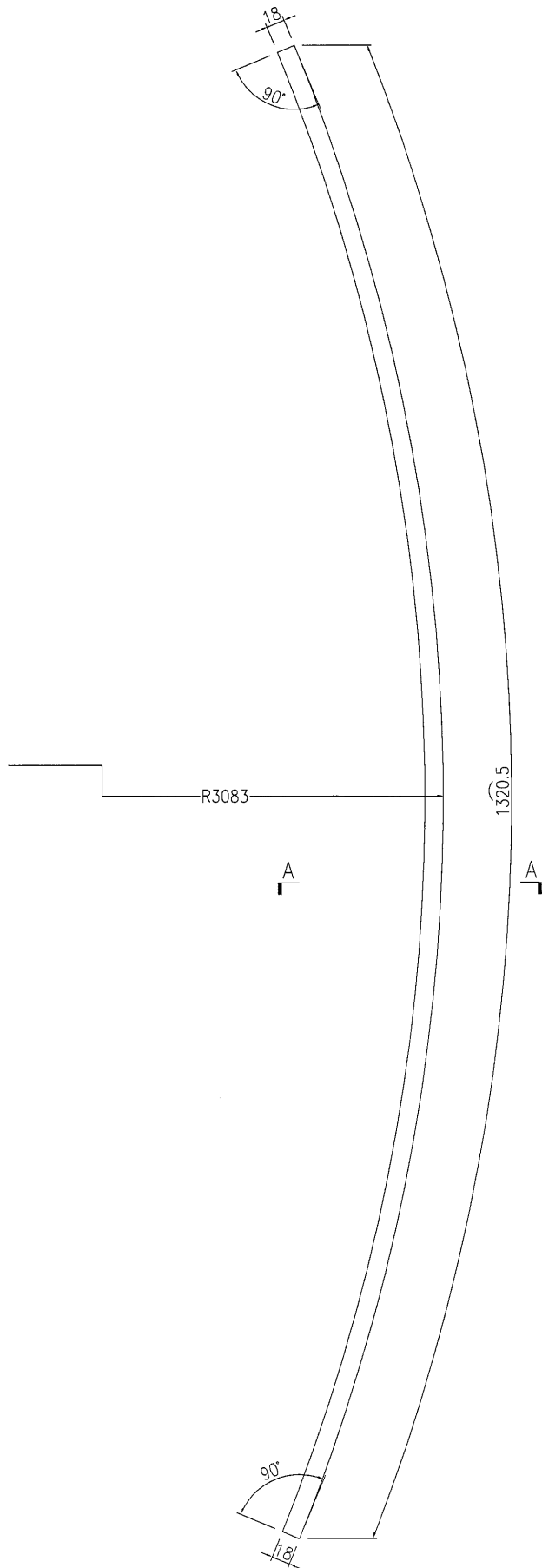
名稱	鐵件加工圖	制圖	曾建平	2017-02-28	修改			
材料	詳見加工圖	復核			日期			
顏色	熱浸鍍鋅+噴瀝青油	批准			圖號	J835-ST140		



美特鋁質 有限公司
MIDI Aluminium Fabricator Ltd.

产品编号	L(MM)	数量	A	N	M	B	N1	M1	备注
		3							

工程號	J835	地盤	將軍澳66D平台
-----	------	----	----------



名稱	鐵件加工圖	制圖	曾建平	2017-02-28	修改			
材料	詳見加工圖	復核			日期			
顏色	熱浸鍍鋅+噴瀝青油	批准			圖號	J835-ST141		



美特鋁質 有限公司
MIDI Aluminium Fabricator Ltd.

产品编号

L(MM)

数量

A

N

M

B

N1

M1

备注

4

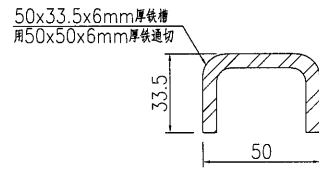
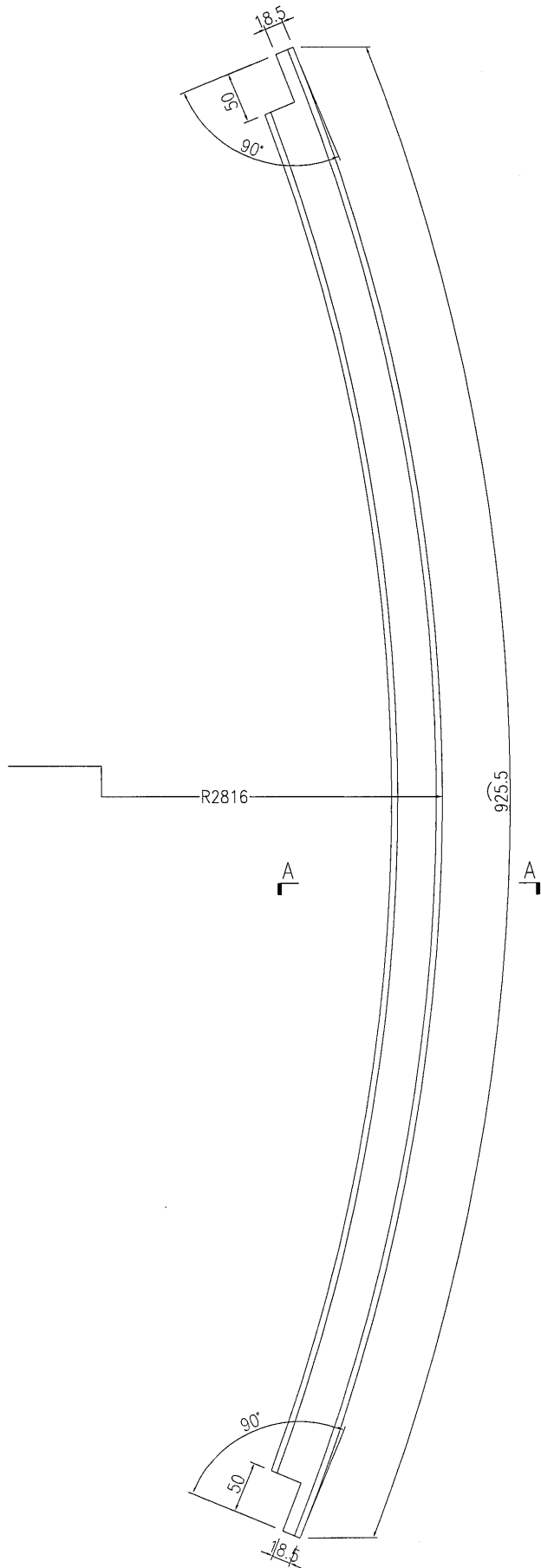
12

工程號

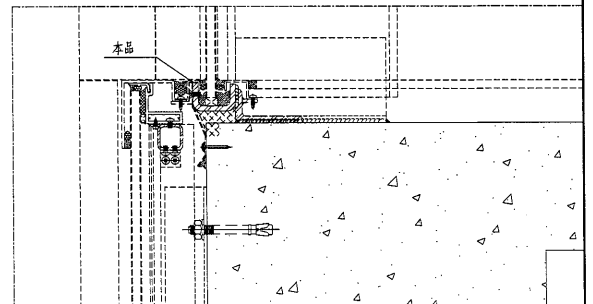
J835

地盤

將軍澳66D平台



SECTION A-A
2:1



名稱	鐵件加工圖	制圖	曾建平	2017-02-28	修改			
材料	詳見加工圖	復核			日期			
顏色	熱浸鍍鋅+噴瀝青油	批准			圖號	J835-ST142		



美特鋁質 有限公司
MIDI Aluminium Fabricator Ltd.

产品编号

L(MM)

数量

A

N

M

B

N1

M1

备注

4

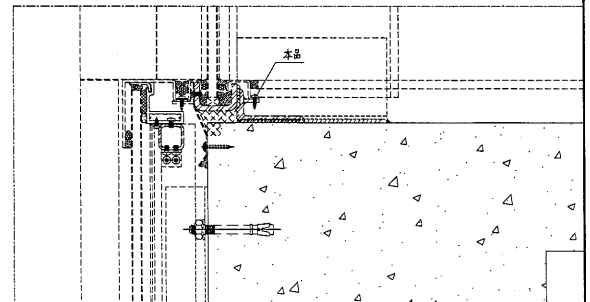
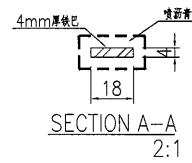
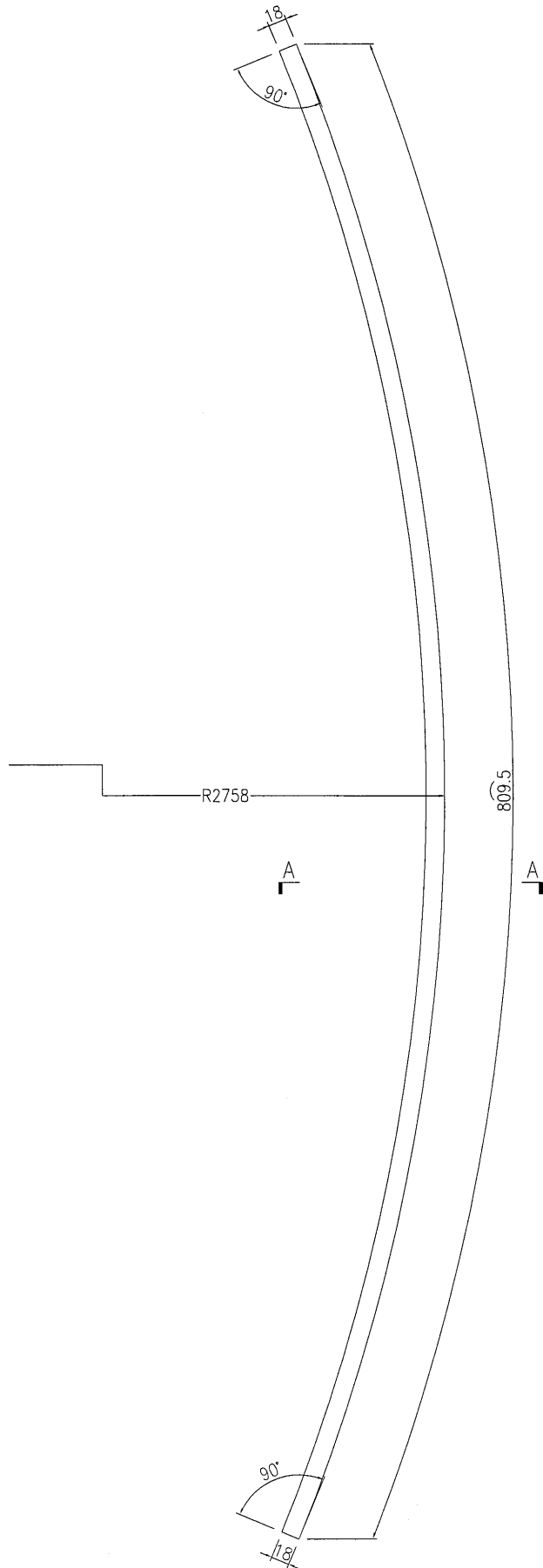
13

工程號

J835

地盤

將軍澳66D平台



名稱	鐵件加工圖	制圖	曾建平	2017-02-28	修改			
材料	詳見加工圖	復核			日期			
顏色	熱浸鍍鋅+噴瀝青油	批准			圖號	J835-ST143		



美特鋁質 有限公司
MIDI Aluminium Fabricator Ltd.

产品编号

L(MM)

数量

A

N

M

B

N1

M1

备注

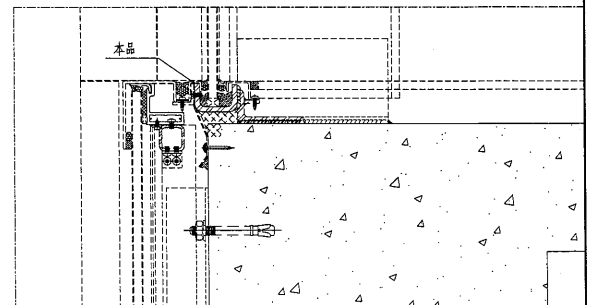
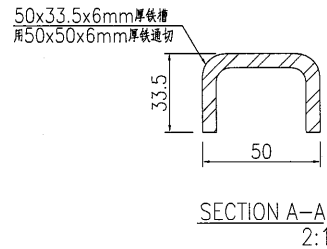
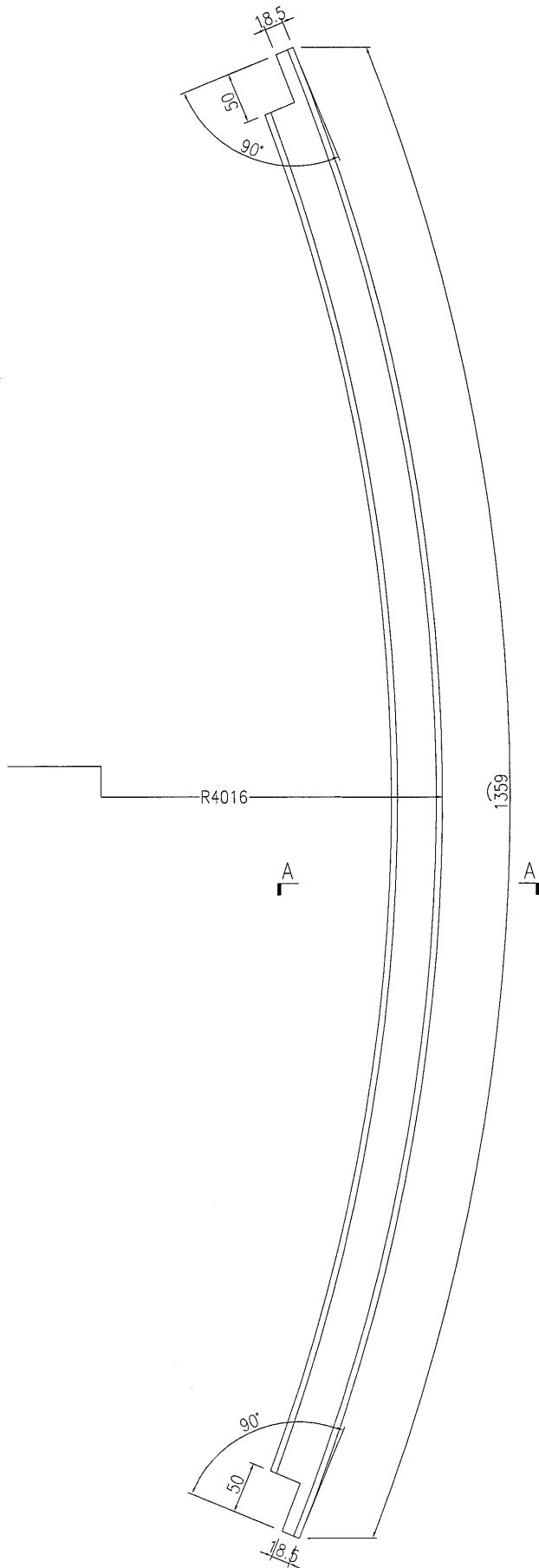
6

工程號

J835

地盤

將軍澳66D平台



名稱	鐵件加工圖	制圖	曾建平	2017-02-28	修改			
材料	詳見加工圖	復核			日期			
顏色	熱浸鍍鋅+噴瀝青油	批准			圖號	J835-ST144		



美特鋁質 有限公司
MIDI Aluminium Fabricator Ltd.

产品编号

L(MM)

数量

A

N

M

B

N1

M1

备注

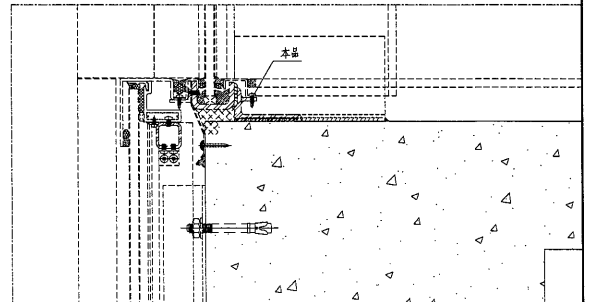
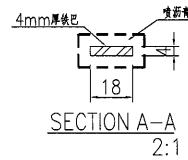
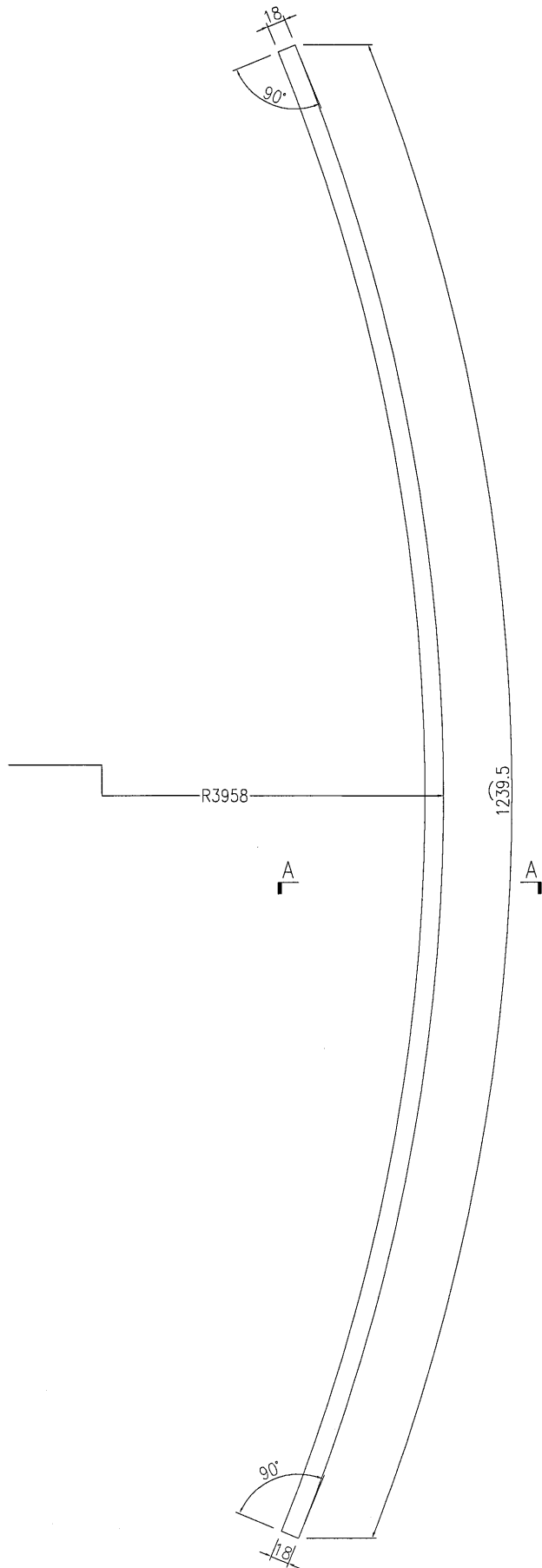
6

工程號

J835

地盤

將軍澳66D平台



名稱	鐵件加工圖	制圖	曾建平	2017-02-28	修改			
材料	詳見加工圖	復核			日期			
顏色	熱浸鍍鋅+噴瀝青油	批准			圖號	J835-ST145		



美特鋁質 有限公司
MIDI Aluminium Fabricator Ltd.

产品编号

L(MM)

数量

A

N

M

B

N1

M1

备注

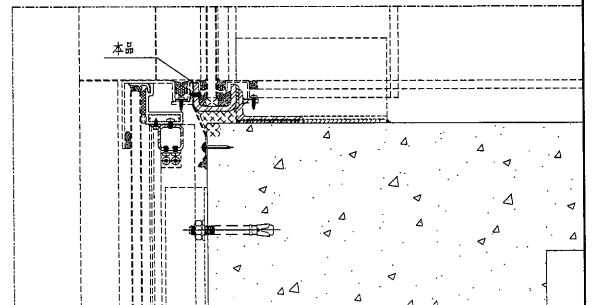
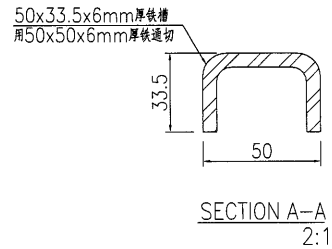
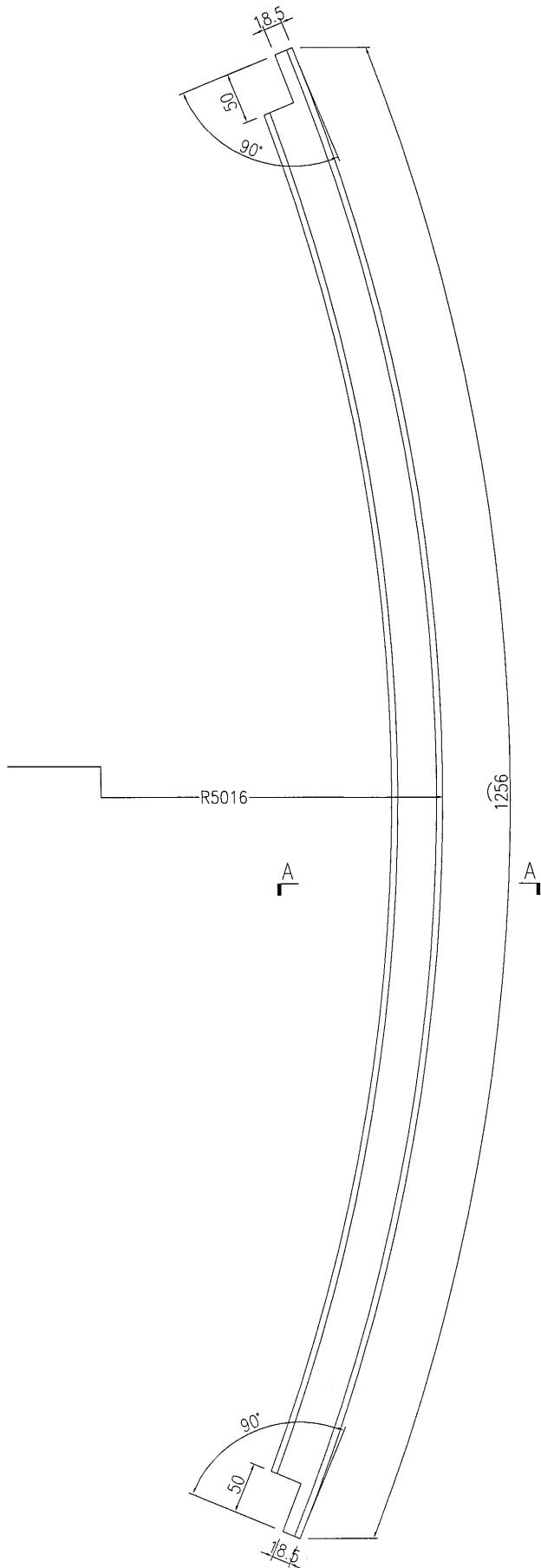
6

工程號

J835

地盤

將軍澳66D平台



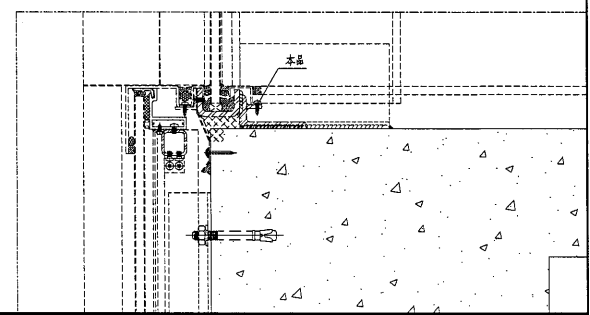
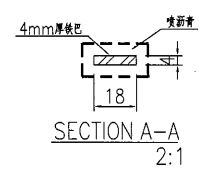
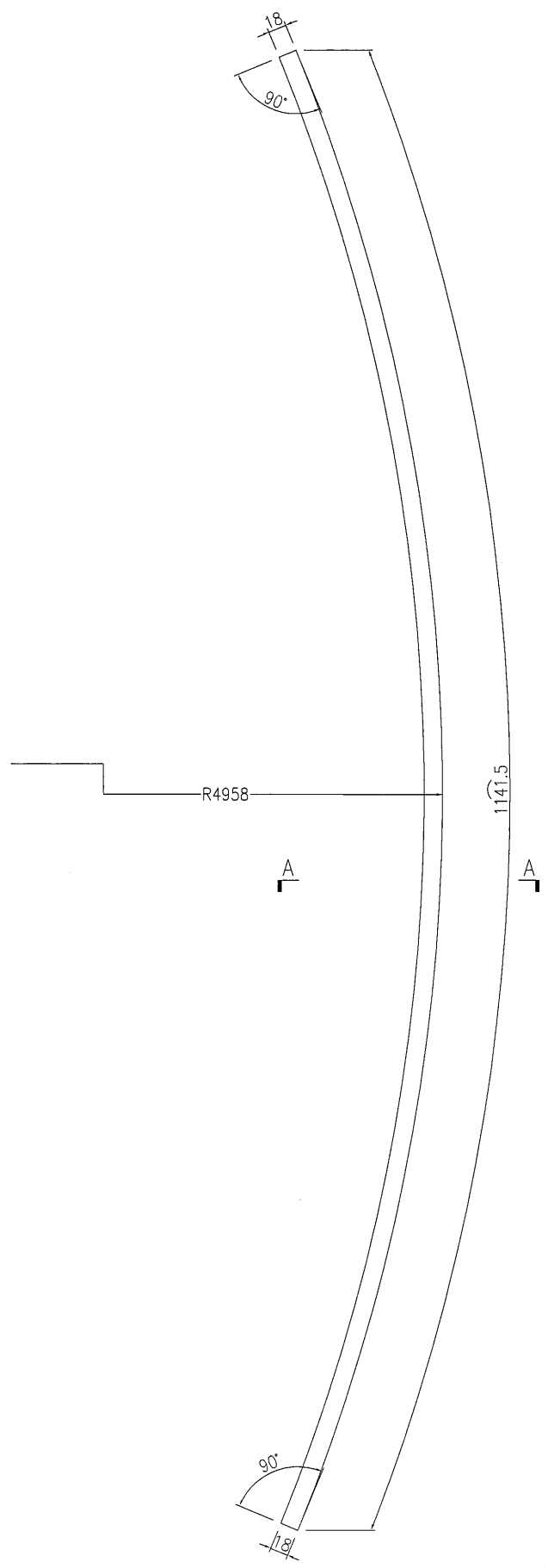
名稱	鐵件加工圖	制圖	曾建平	2017-02-28	修改			
材料	詳見加工圖	復核			日期			
顏色	熱浸鍍鋅+噴瀝青油	批准			圖號	J835-ST146		



美特鋁質 有限公司
MIDI Aluminium Fabricator Ltd.

产品编号	L(MM)	数量	A	N	M	B	N1	M1	备注
		6							

工程號	J835	地盤	將軍澳66D平台
-----	------	----	----------



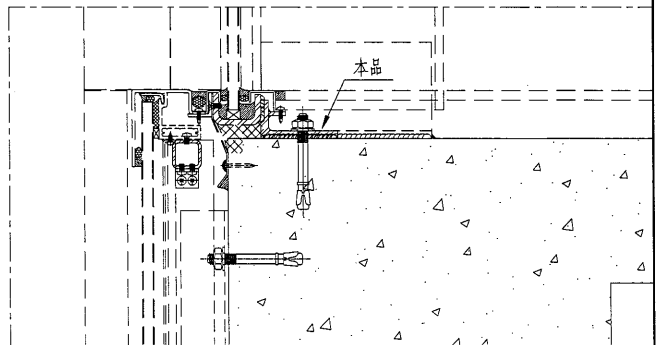
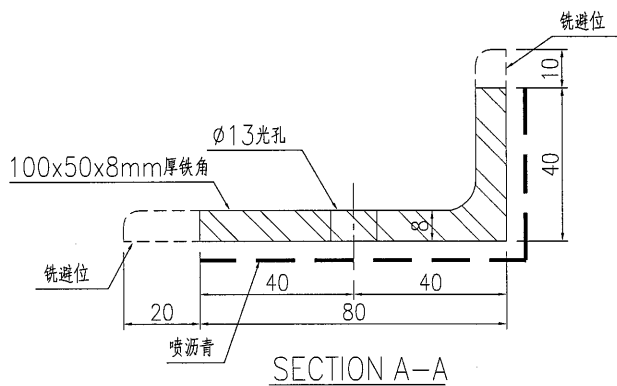
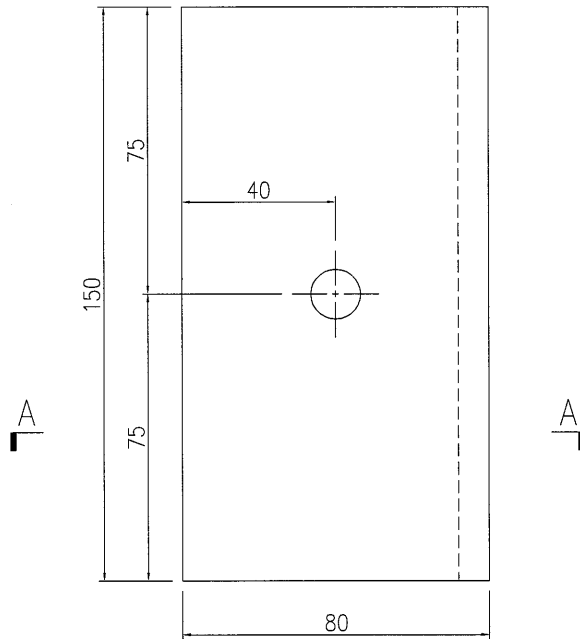
名稱	鐵件加工圖	制圖	曾建平	2017-02-28	修改			
材料	詳見加工圖	復核			日期			
顏色	熱浸鍍鋅+噴瀝青油	批准			圖號	J835-ST147		



美特鋁質 有限公司
MIDI Aluminium Fabricator Ltd.

产品编号	L(MM)	数量	A	N	M	B	N1	M1	备注
		60							

工程號	J835	地盤	將軍澳66D平台
-----	------	----	----------



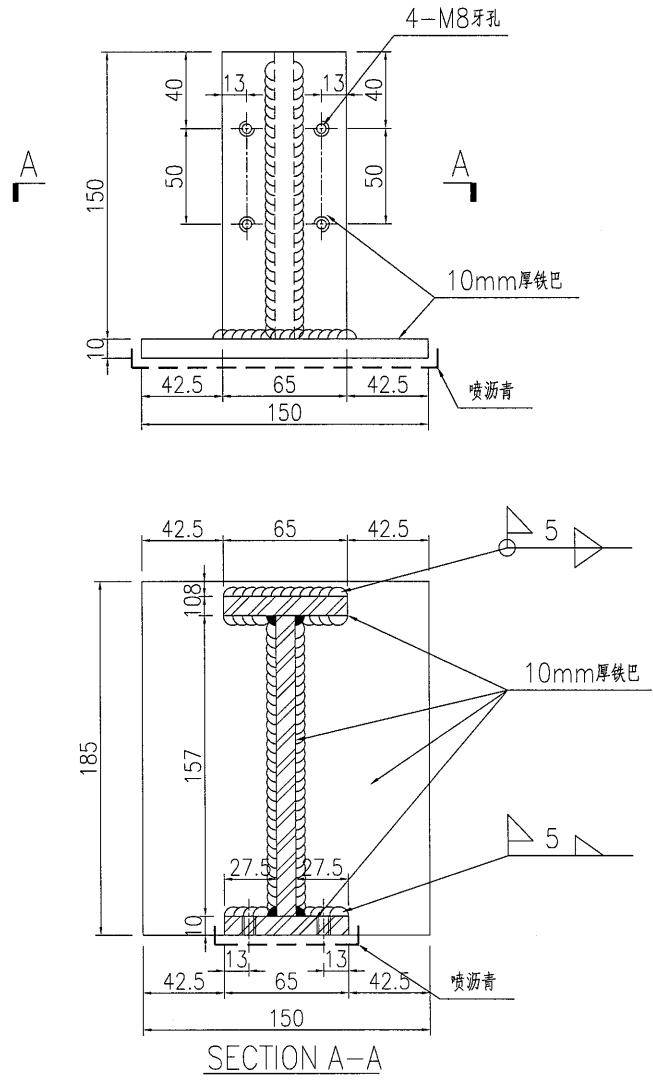
名稱	鐵件加工圖	制圖	曾建平	2017-02-28	修改		
材料	詳見加工圖	復核			日期		
顏色	熱浸鍍鋅+噴瀝青油	批准			圖號	J835-ST148	



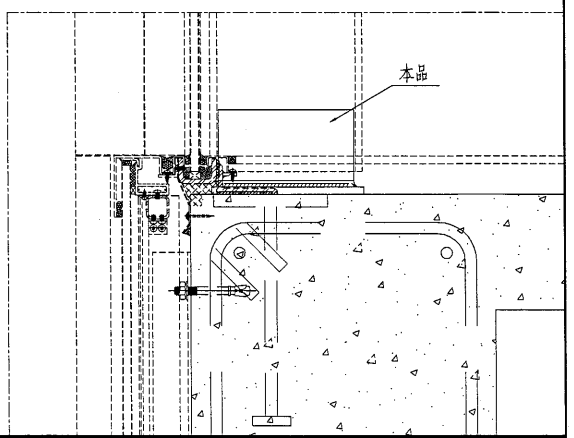
美特鋁質 有限公司
MIDI Aluminium Fabricator Ltd.

产品编号	L(MM)	数量	A	N	M	B	N1	M1	备注
		7							

工程號	J835	地盤	將軍澳66D平台
-----	------	----	----------



驗焊: MPI 20%, VISUAL 100%



名稱	鐵件加工圖	制圖	曾建平	2017-02-28	修改			
材料	詳見加工圖	復核			日期			
顏色	熱浸鍍鋅+噴瀝青油	批准			圖號	J835-ST149		



美特鋁質 有限公司
MIDI Aluminium Fabricator Ltd.

产品编号

L(MM)

数量

A

N

M

B

N1

M1

备注

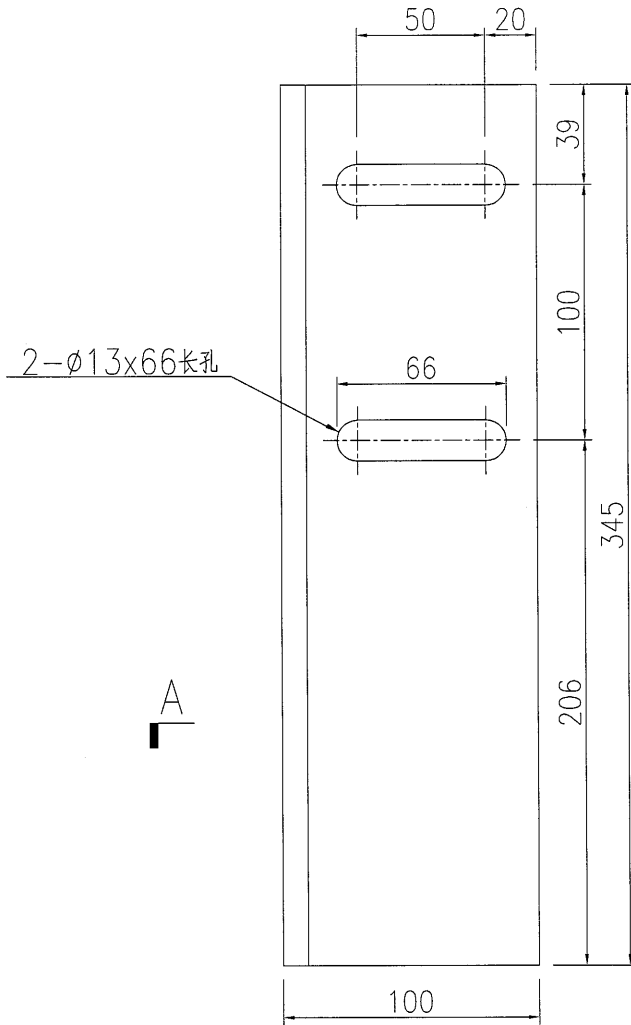
14

工程號

J835

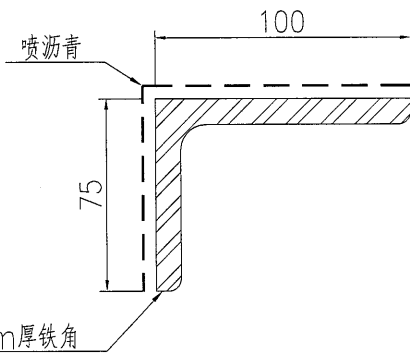
地盤

將軍澳66D平台

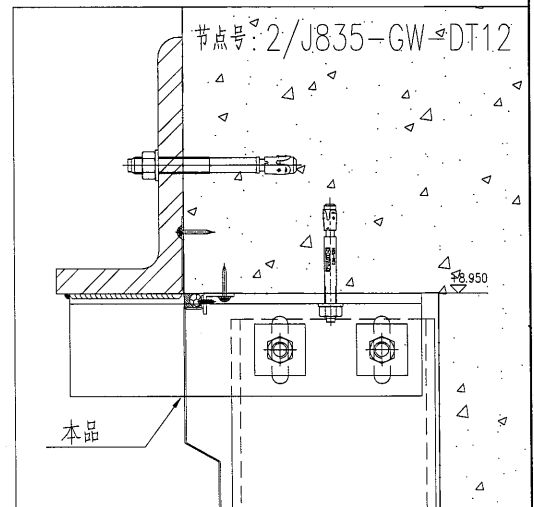


A

A



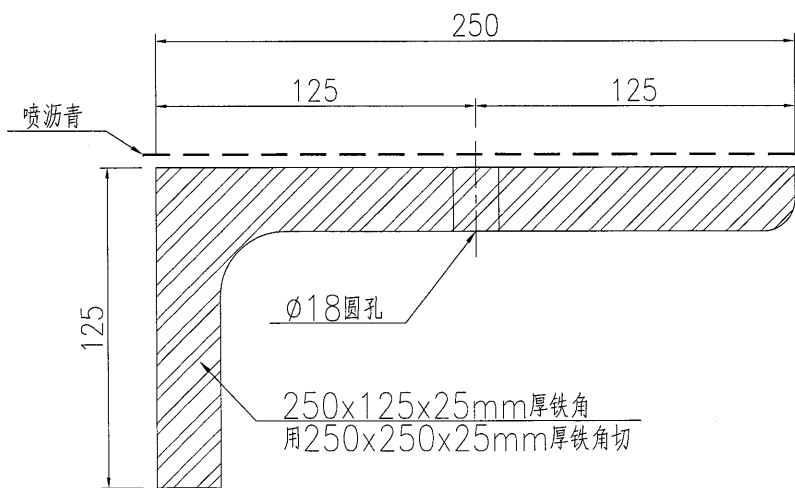
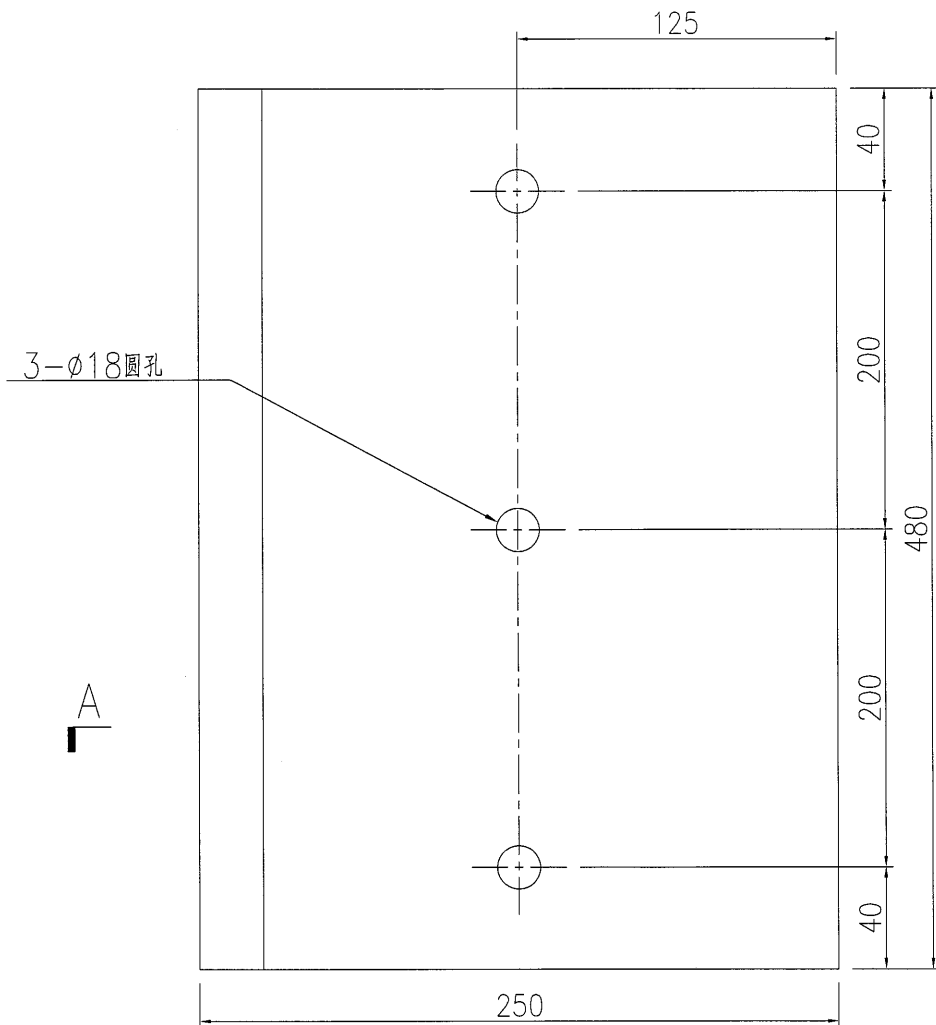
SECTION A-A



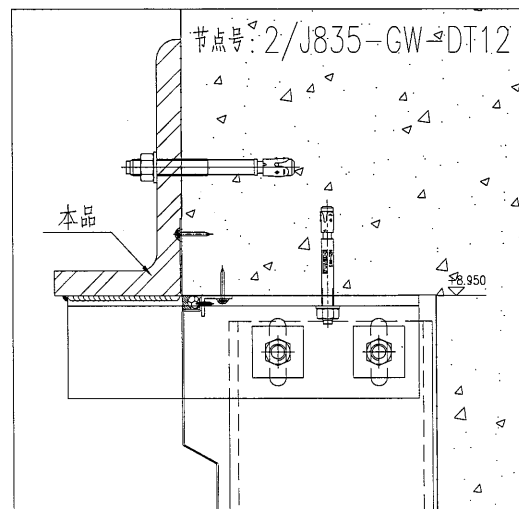
名稱	鐵件加工圖	制圖	曾建平	2017-02-28	修改		
材料	詳見加工圖	復核			日期		
顏色	熱浸鍍鋅+噴瀝青油	批准			圖號	J835-ST150	

产品编号	L(MM)	数量	A	N	M	B	N1	M1	备注
		7							2/1

工程號 J835 地盤 將軍澳66D平台



SECTION A-A



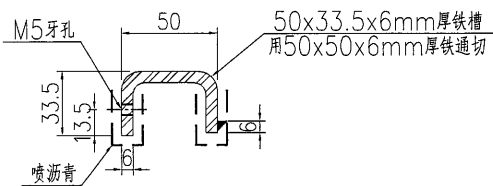
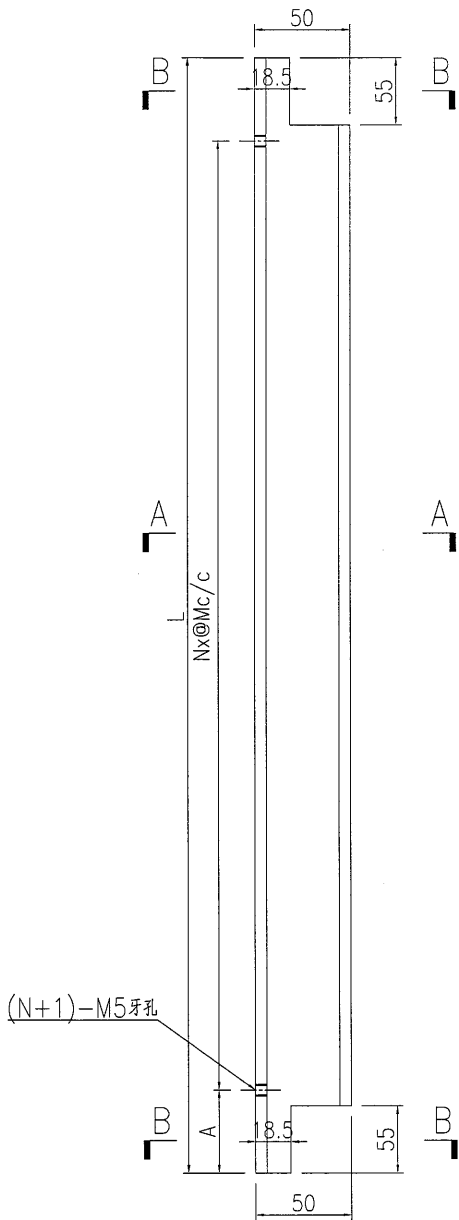
名稱	鐵件加工圖	制圖	曾建平	2017-02-28	修改			
材料	詳見加工圖	復核			日期			
顏色	熱浸鍍鋅+噴瀝青油	批准			圖號	J835-ST151		



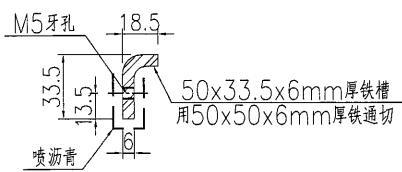
美特鋁質 有限公司
MIDI Aluminium Fabricator Ltd.

产品编号	L(MM)	数量	A	N	M	B	N1	M1	备注
J835-ST151-01	1275.5	4	137.5	5	200				
J835-ST151-02	383	1	91.5	1	200				

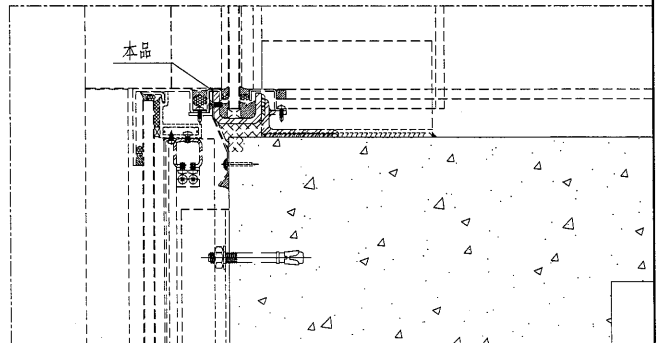
工程號 J835 地盤 將軍澳66D平台



SECTION A-A



SECTION B-B



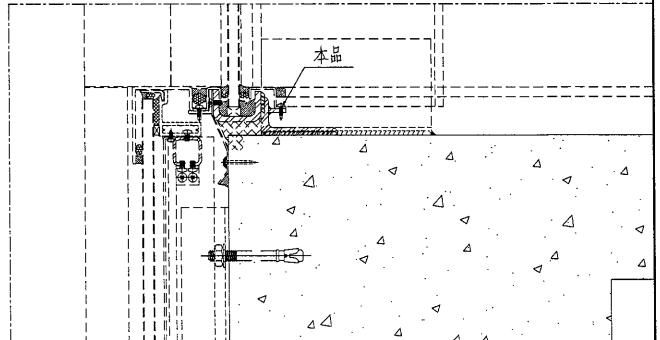
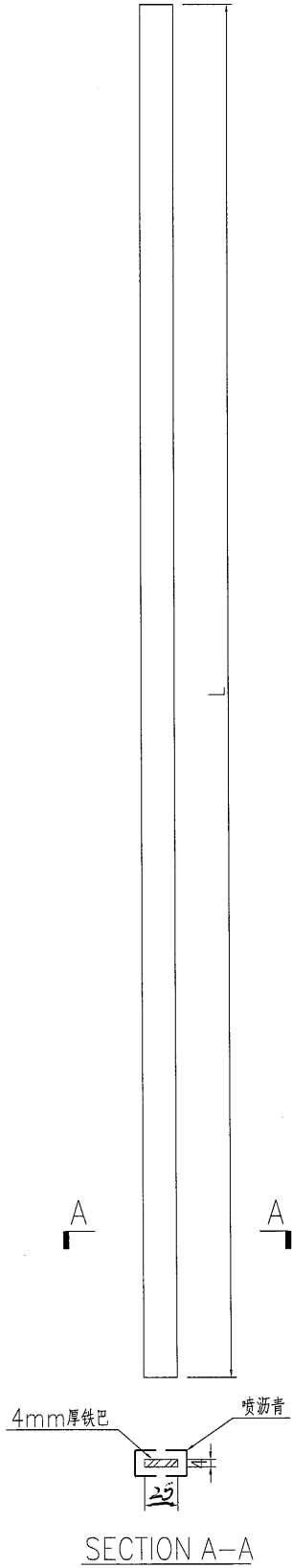
名稱	鐵件加工圖	制圖	曾建平	2017-02-28	修改			
材料	詳見加工圖	復核			日期			
顏色	熱浸鍍鋅+噴瀝青油	批准			圖號	J835-ST152		



美特鋁質 有限公司
MIDI Aluminium Fabricator Ltd.

产品编号	L(MM)	数量	A	N	M	B	N1	M1	备注
J835-ST153-01	1175.5	4							
J835-ST153-02	283	1							

工程號	J835	地盤	將軍澳66D平台
-----	------	----	----------



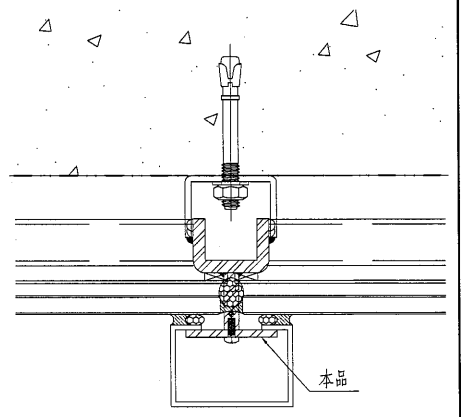
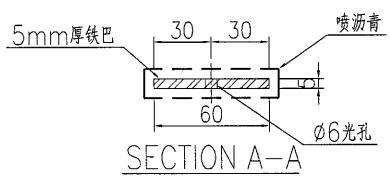
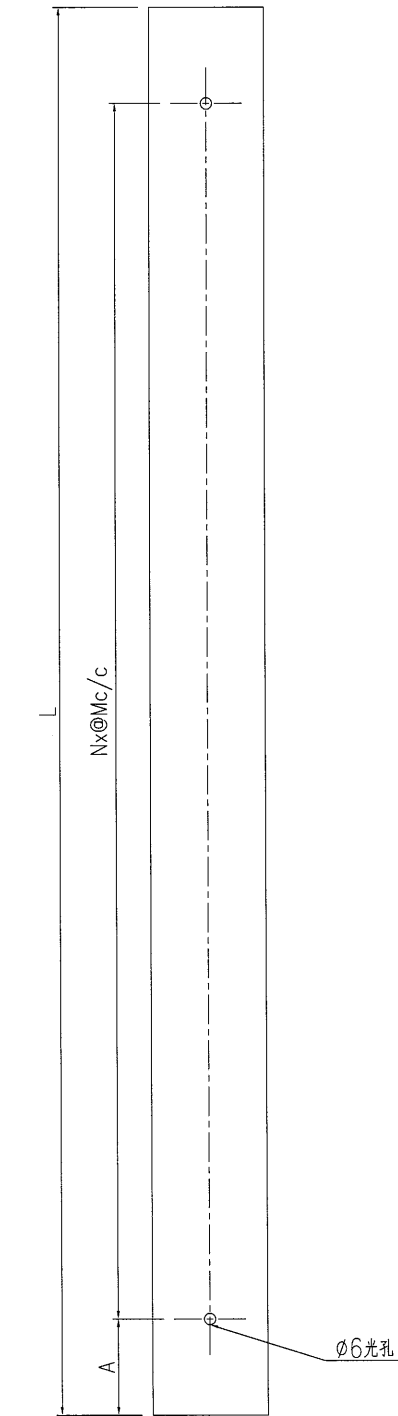
名稱	鐵件加工圖	制圖	曾建平	2017-02-28	修改			
材料	詳見加工圖	復核			日期			
顏色	熱浸鍍鋅+噴瀝青油	批准			圖號	J835-ST153		



美特鋁質 有限公司
MIDI Aluminium Fabricator Ltd.

产品编号	L(MM)	数量	A	N	M	B	N1	M1	备注
J835-ST154-01	885	75	42.5	4	200				27
J835-ST154-02	355	13	52.5	1	250				

工程號	J835	地盤	將軍澳66D平台
-----	------	----	----------



节点号: 2/J835-GW-DT03

名稱	鐵件加工圖	制圖	曾建平	2017-02-28	修改		
材料	詳見加工圖	復核			日期		
顏色	熱浸鍍鋅+噴瀝青油	批准			圖號	J835-ST154	



美特鋁質 有限公司
MIDI Aluminium Fabricator Ltd.

产品编号

L(MM)

数量

A

N

M

B

N1

M1

备注

30

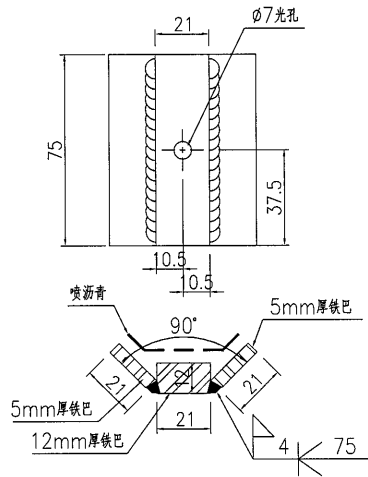
26

工程號

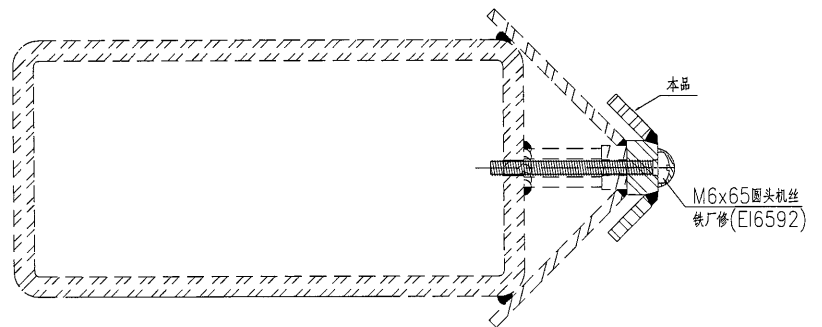
J835

地盤

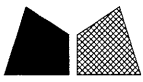
將軍澳66D平台



驗焊: MPI 20% , VISUAL 100%
部分位置需驗超波焊 100%



名稱	鐵件加工圖	制圖	曾建平	2017-02-28	修改		
材料	詳見加工圖	復核			日期		
顏色	熱浸鍍鋅+噴瀝青油	批准			圖號	J835-ST156	



美特鋁質 有限公司
MIDI Aluminium Fabricator Ltd.

产品编号

L(MM)

数量

A

N

M

B

N1

M1

备注

10

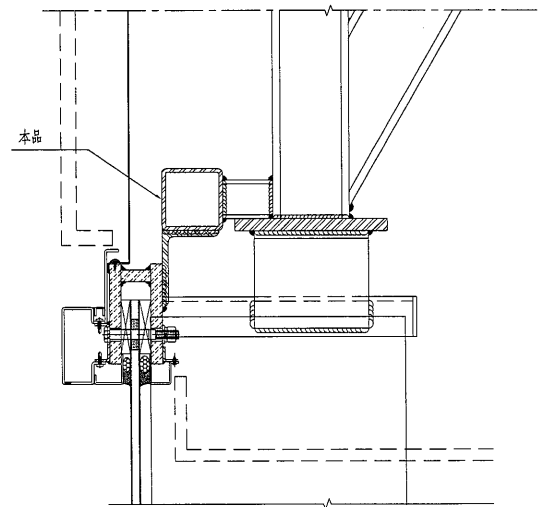
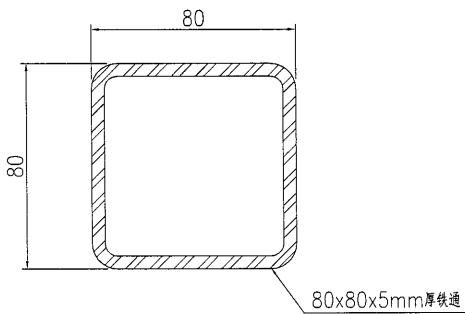
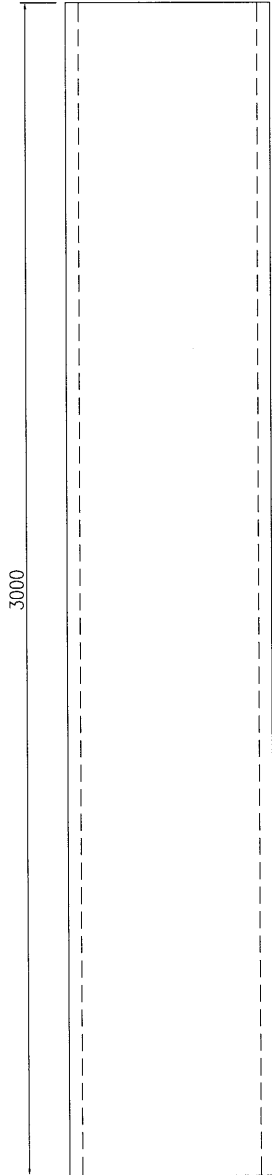
27

工程號

J835

地盤

將軍澳66D平台



节点号: 1/J835-CW-DT19

名稱	鐵件加工圖	制圖	曾建平	2017-02-28	修改		
材料	詳見加工圖	復核			日期		
顏色	熱浸鍍鋅+噴瀝青油	批准			圖號	J835-ST157	



美特鋁質 有限公司
MIDI Aluminium Fabricator Ltd.

产品编号

L(MM)

数量

A

N

M

B

N1

M1

备注

2

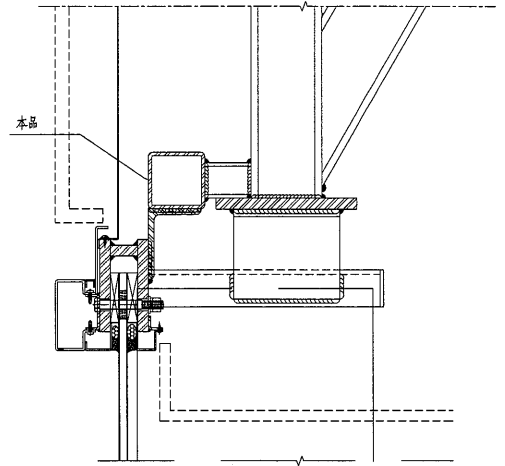
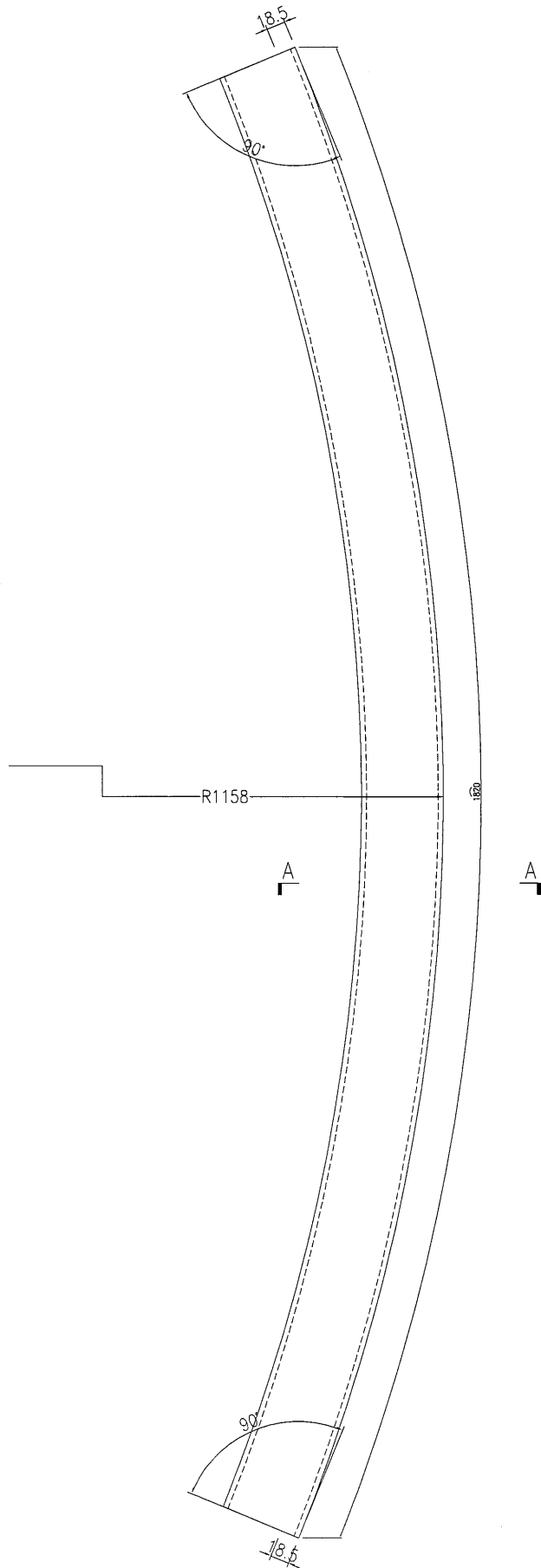
28

工程號

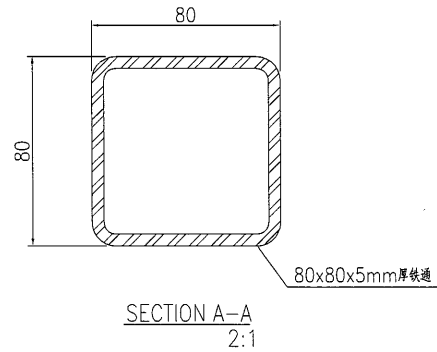
J835

地盤

將軍澳66D平台



节点号: 1/J835-GW-DT19



名稱	鐵件加工圖	制圖	曾建平	2017-02-28	修改			
材料	詳見加工圖	復核			日期			
顏色	熱浸鍍鋅+噴瀝青油	批准			圖號	J835-ST158		

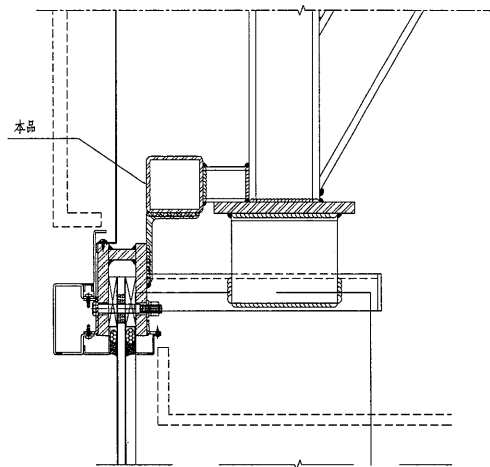
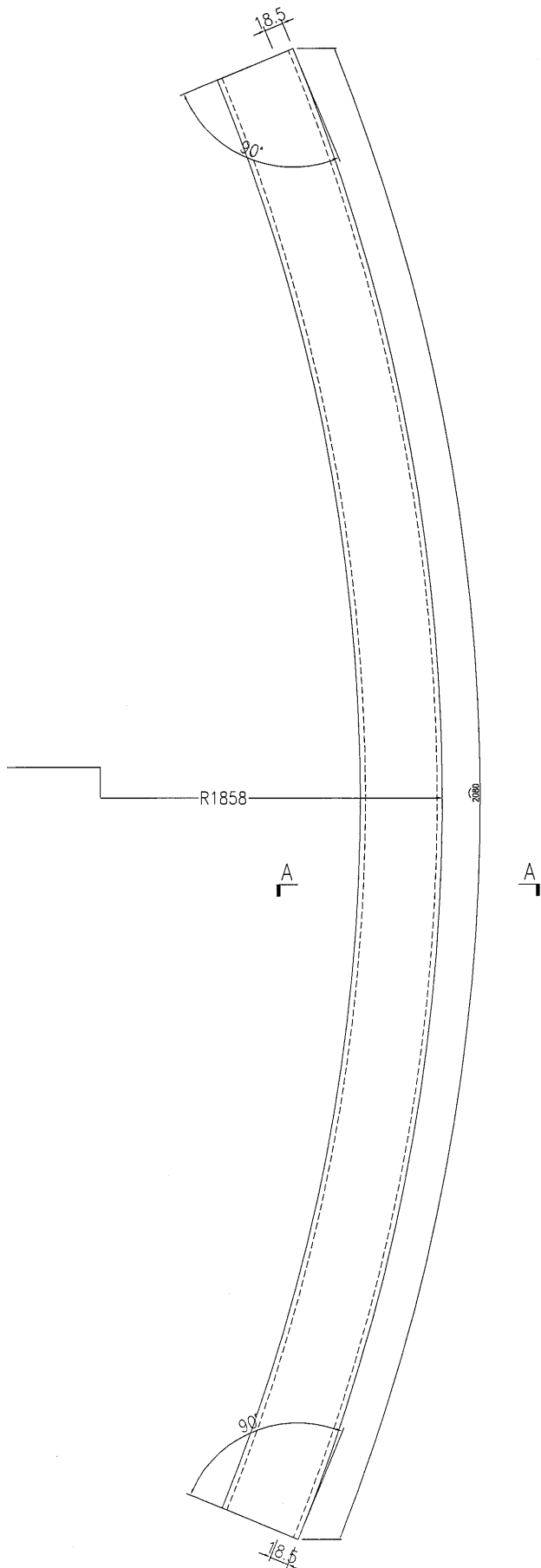


美特鋁質 有限公司
MIDI Aluminium Fabricator Ltd.

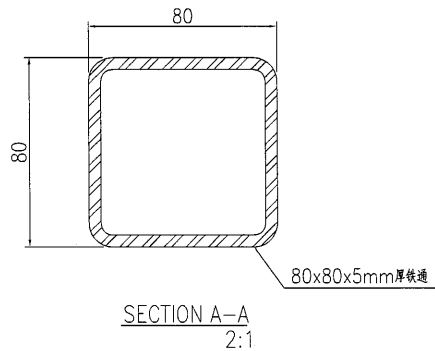
产品编号	L(MM)	数量	A	N	M	B	N1	M1	备注
		2							

2f

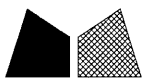
工程號	J835	地盤	將軍澳66D平台
-----	------	----	----------



节点号: 1/J835-GW-DT19



名稱	鐵件加工圖	制圖	曾建平	2017-02-28	修改		
材料	詳見加工圖	復核			日期		
顏色	熱浸鍍鋅+噴瀝青油	批准			圖號	J835-ST159	



美特鋁質 有限公司
MIDI Aluminium Fabricator Ltd.

产品编号

L(MM)

数量

A

N

M

B

N1

M1

备注

2

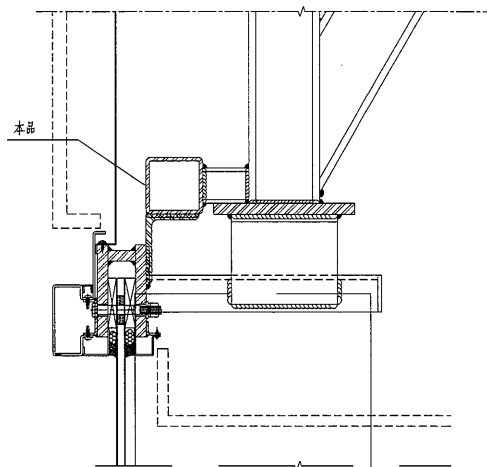
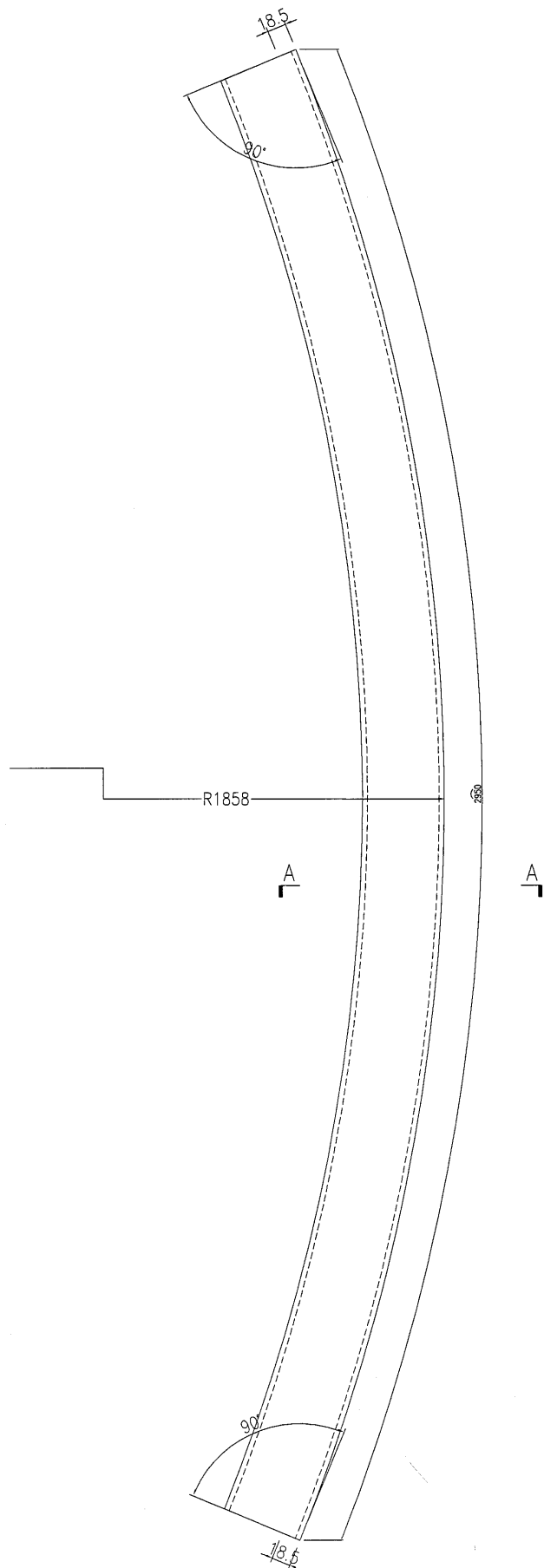
30

工程號

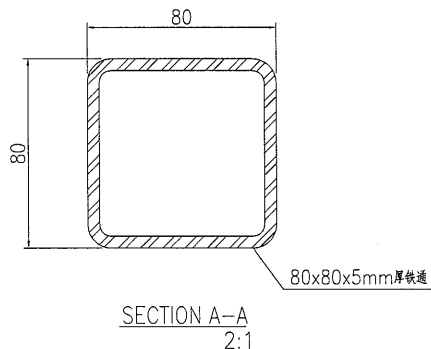
J835

地盤

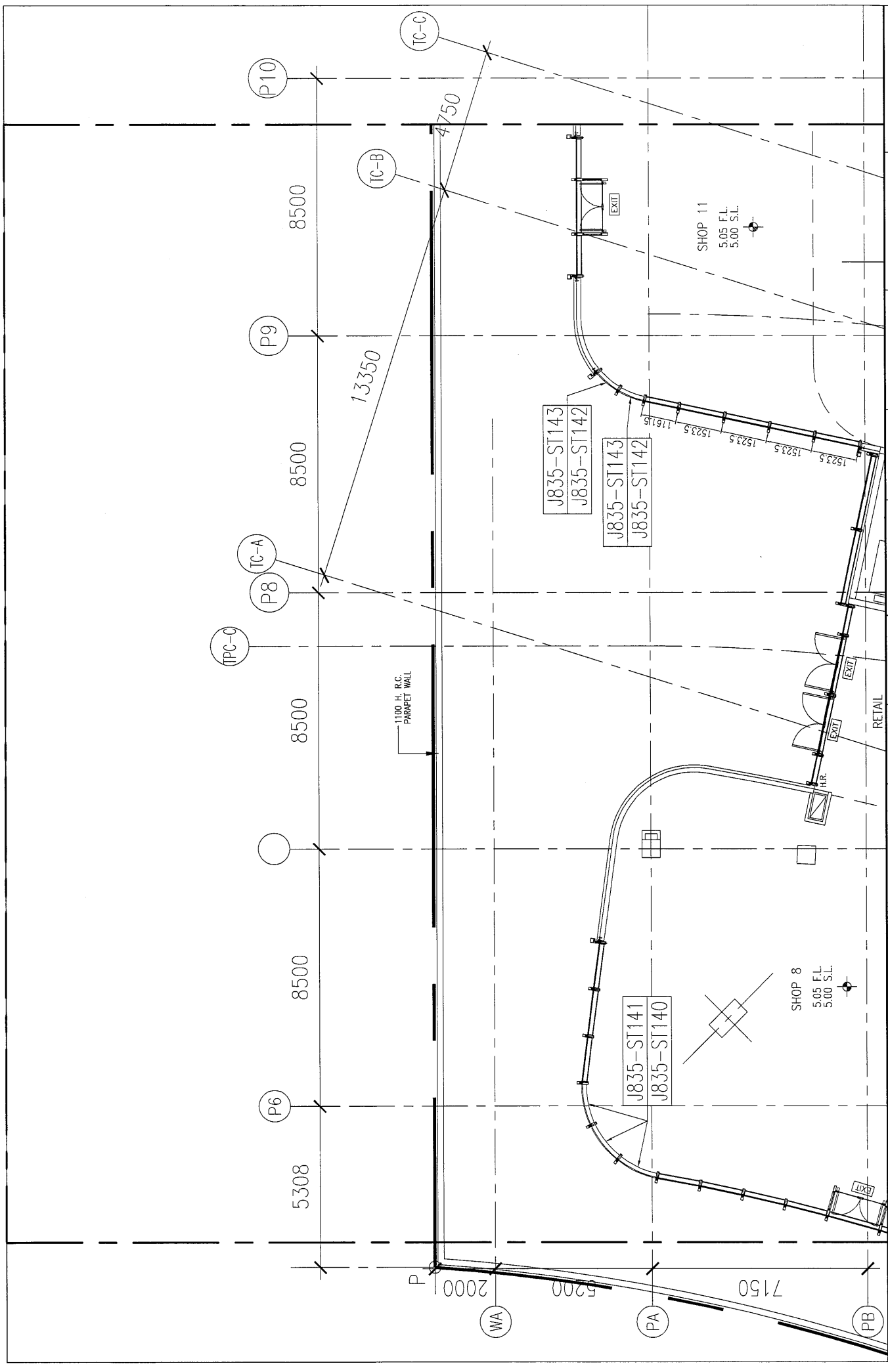
將軍澳66D平台



节点号: 1/J835-GW-DT19

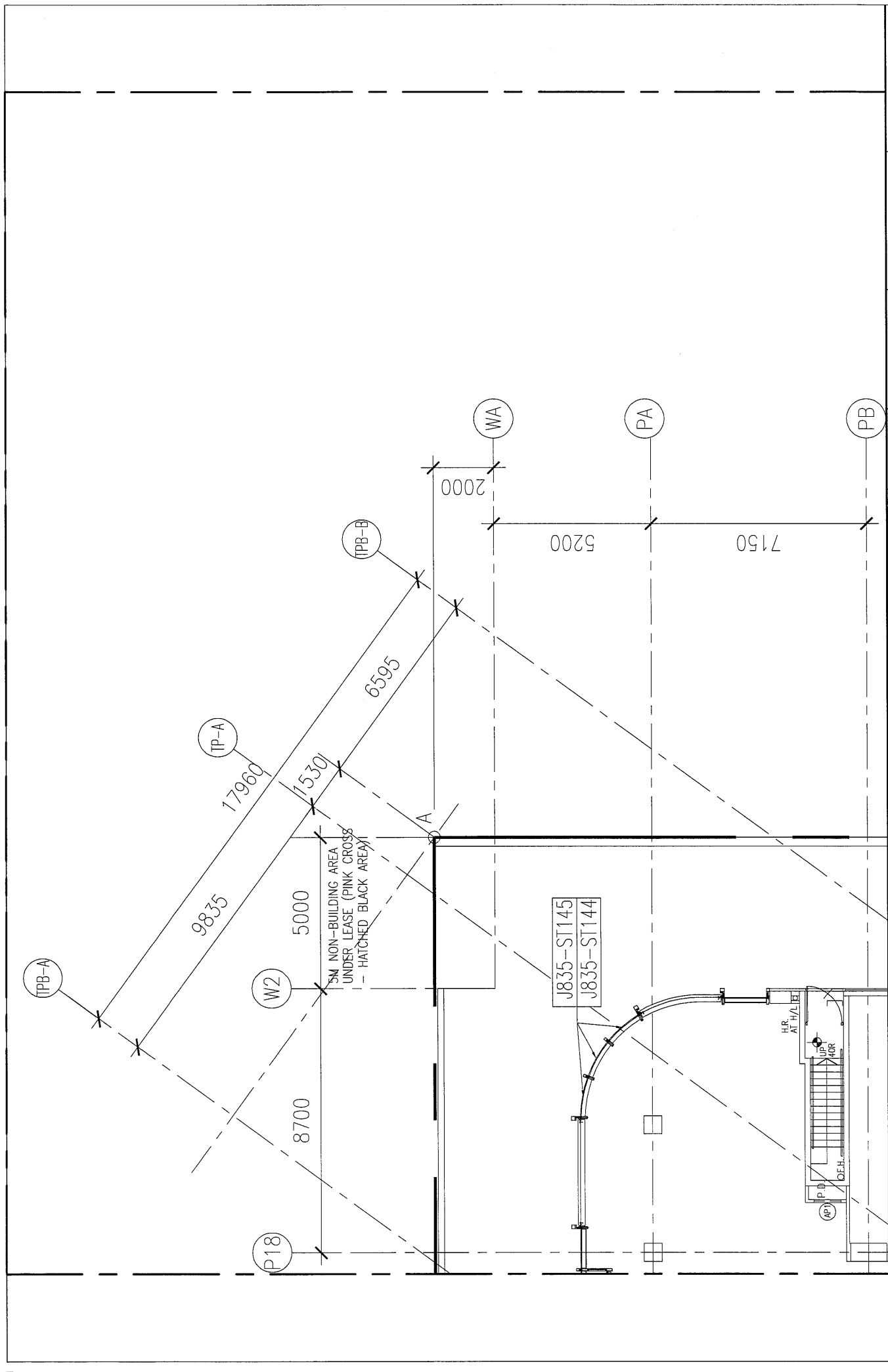


名稱	鐵件加工圖	制圖	曾建平	2017-02-28	修改			
材料	詳見加工圖	復核			日期			
顏色	熱浸鍍鋅+噴瀝青油	批准			圖號	J835-ST160		

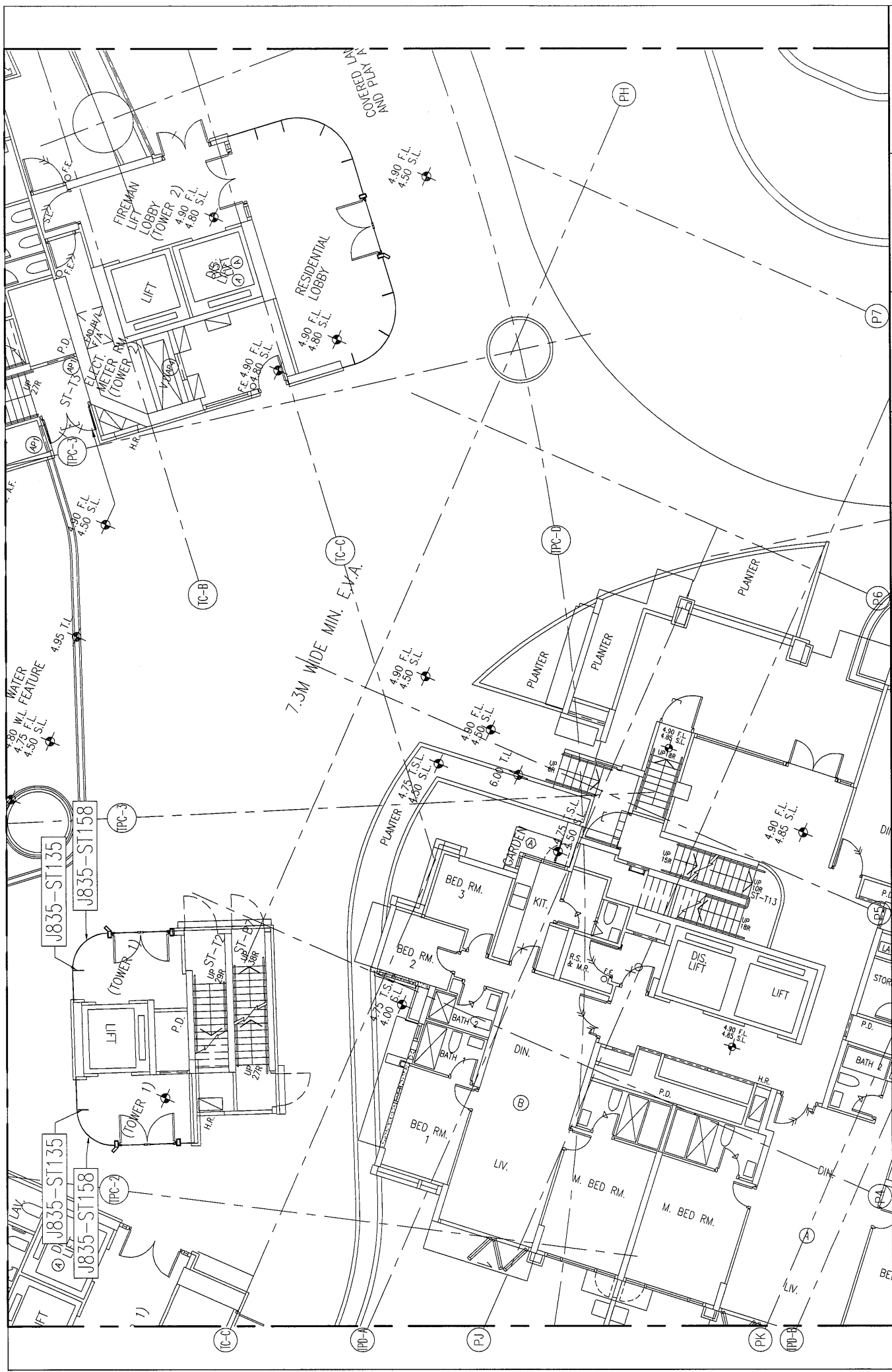


美特鋁質有限公司 MIDI Aluminium Fabricator Ltd.	工程號: J-835 地盤: 將軍澳66D平台	窗號: - 顏色:	數量: - 位置:	繪圖: 曾建平 校核:	日期: 2017-02-28	批准:	日期:	名稱: GF鐵件位置圖 採用: 地盤 工廠口	圖號: J835-LK152 版次:
	版次:								

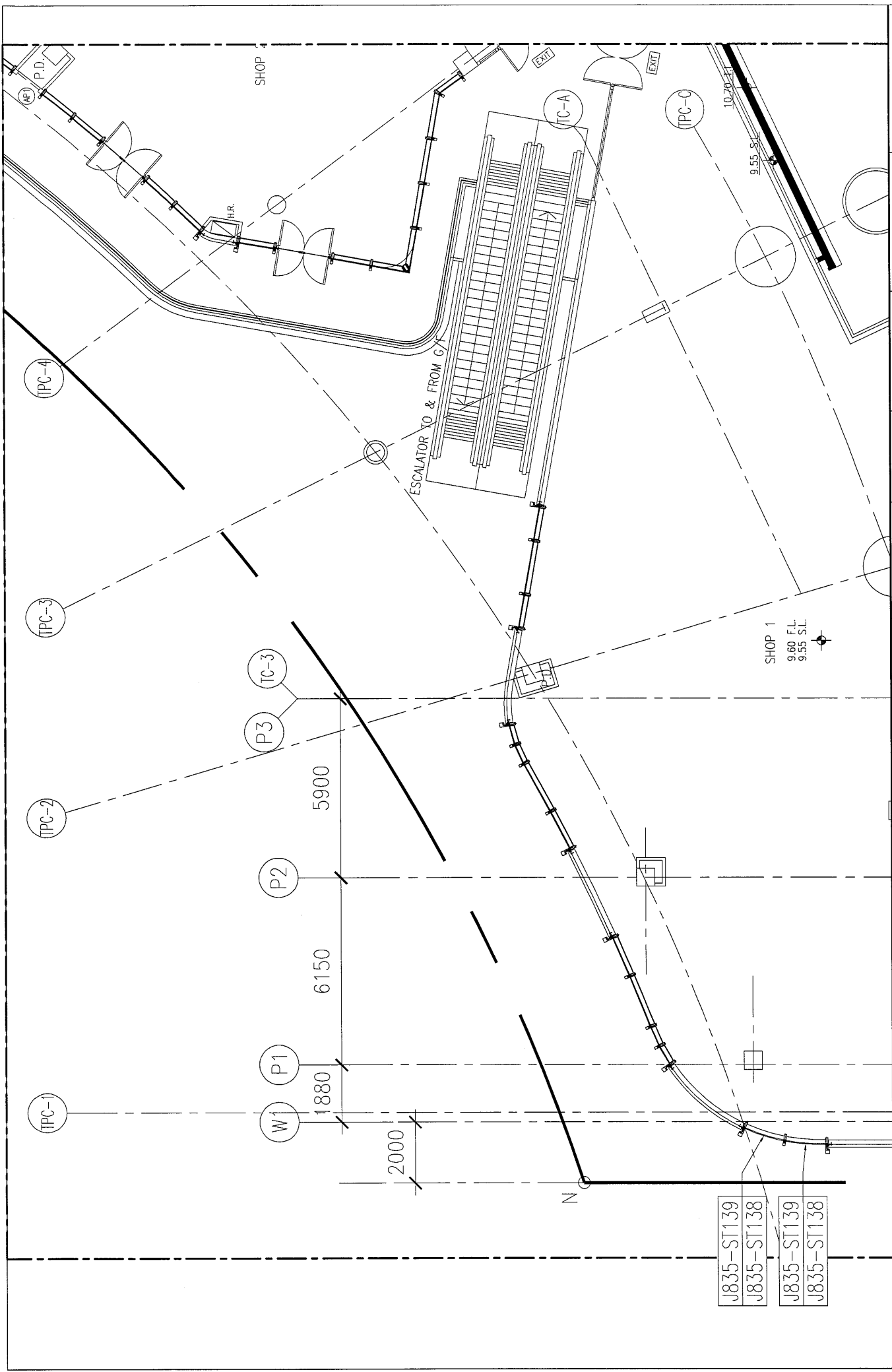
22



 美特鋁質有限公司 MIDI Aluminium Fabricator Ltd.	工程號: J-835 地盤: 將軍澳660平台	窗號: - 顏色:	數量: - 位置: -	繪圖: 曾建平 校核:	日期: 2017-02-28 日期:	批准: 採用: 地盤 □ 工廠口 批准: 採用: 地盤 □ 工廠口	名稱: GF鐵件位置圖 版次:	圖號: J835-LK153 版次:
---	----------------------------	--------------	----------------	----------------	-----------------------	--------------------------------------	--------------------	-----------------------

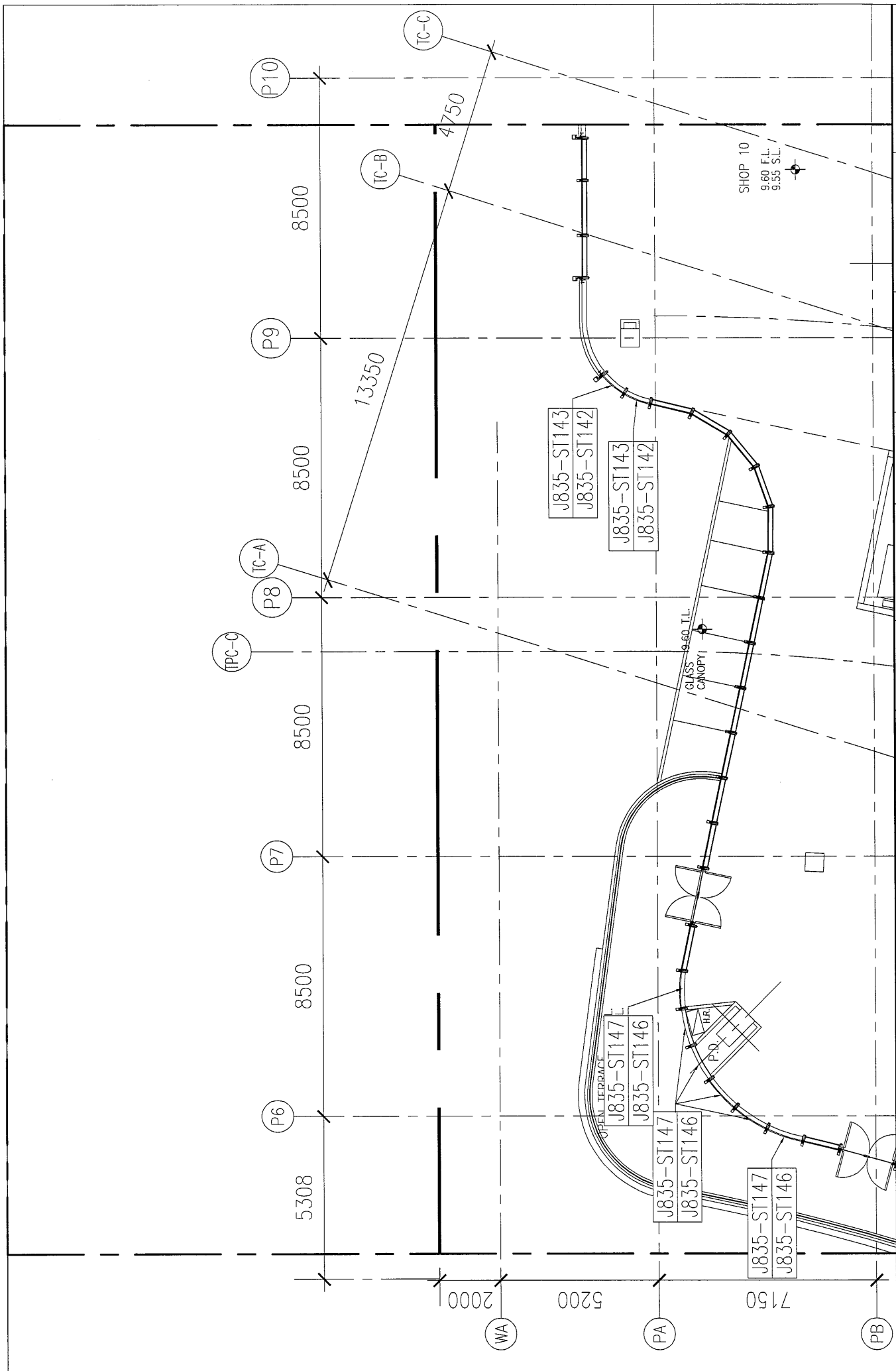


圖號: J835	窗號: -	數量: -	繪圖: 曾建平	日期: 2017-02-28	批准:	名稱: GF鐵件位置圖	圖號: J835-LK154
工程號: J835	顏色: 地盤: 將軍澳66D平台	位置: -	校核:	日期:	採用: <input type="checkbox"/> 地盤 <input checked="" type="checkbox"/> 工廠口	版次:	版次:
<p>美特鋁質有限公司 MIDI Aluminium Fabricator Ltd.</p>							



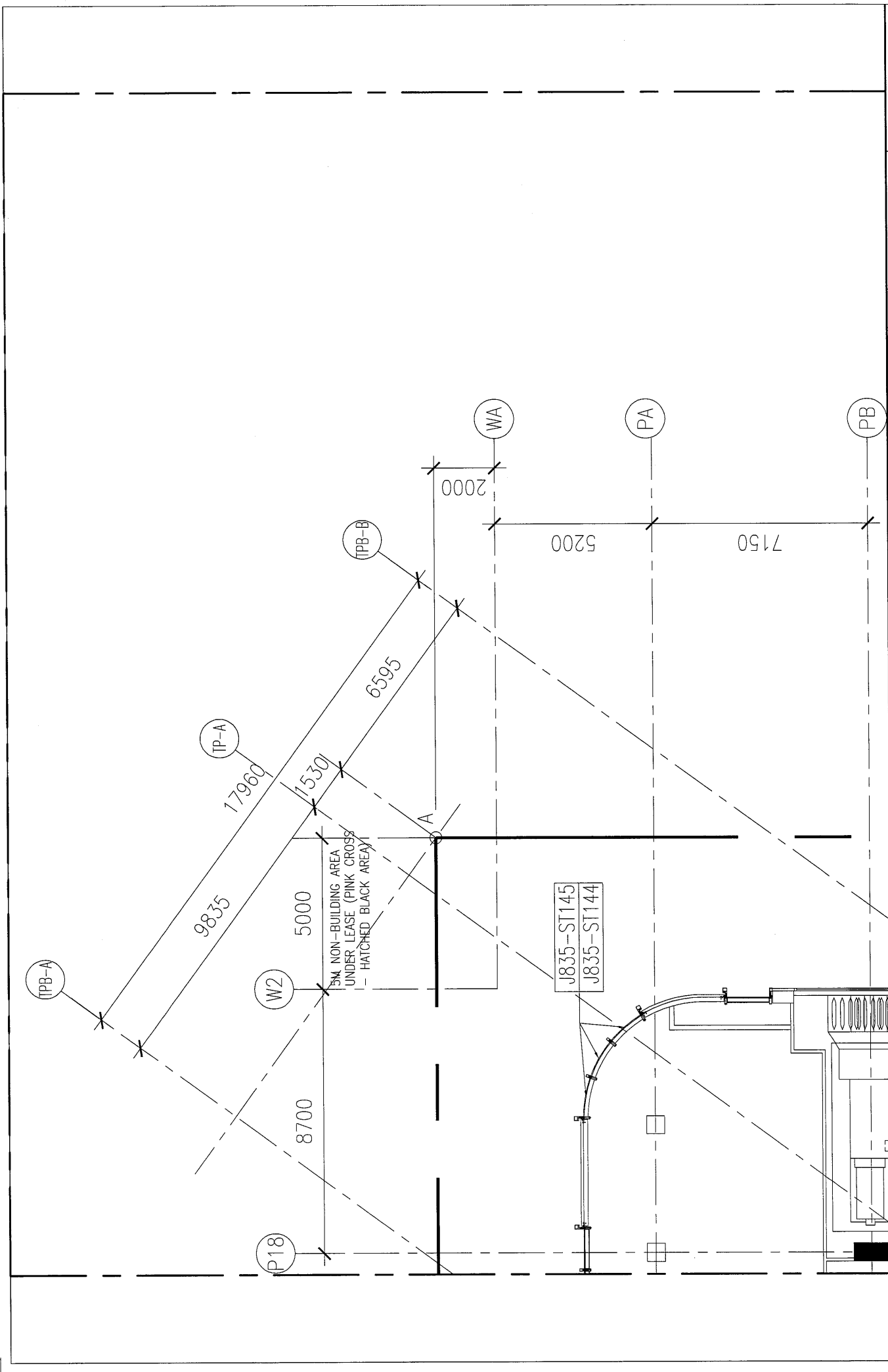
J835-ST139
J835-ST138
J835-ST139
J835-ST138

美特鋁質有限公司 MIDI Aluminium Fabricator Ltd.	工程號: J-835 地盤: 將軍澳660平台	窗號: - 顏色:	數量: - 位置:	繪圖: 曾建平 校核:	日期: 日期:	批准: 採用: 地盤 <input type="checkbox"/> 工廠 <input type="checkbox"/>	日期: 日期:	名稱: 1/F鐵件位置圖 版次:	圖號: J835-LK157 版次:
---	----------------------------	--------------	--------------	----------------	------------	--	------------	---------------------	-----------------------



美特鋁質有限公司 MIDI Aluminium Fabricator Ltd.	工程號: J-835 地盤: 將軍澳660平台	窗號: - 顏色:	數量: - 位置: -	繪圖: 曾建平 校核:	日期: 2017-02-28	批准:	日期:	名稱: 1/F鐵件位置圖 版次:	圖號: J835-LK158 版次:
	採用: 地盤 □ 工廠 □	日期:	版次:	日期:	版次:	日期:	版次:	日期:	版次:

39



工程號: J-835 地盤: 將軍澳66D平台	窗號: -	數量: -	繪圖: 曾建平	日期: 2017-02-28	批准:	日期:	名稱: 1/F鐵件位置圖	圖號: J835-LK159
美特鋁質有限公司 MIDI Aluminium Fabricator Ltd.	顏色: -	位置: -	校核:	日期:	採用: 地盤 □ 工廠 □	版次:	版次:	版次: