



工程指示 / 要求簡箋(E.I.)

工程指示編號: EI 6908/17 修改版次:
 工程編號: J835 工程名稱: 將軍澳 66D 平台
 工程項目: 玻璃牆 — 確認鋁料加工圖紙 (裝飾線、外蓋) (1/1)
 收件人: 連續 發件人: Eddie 日期: 2017-2-24

要求提供 / 確認 事項:

- () 初步鋁料 B.M. () 加工拆圖, 然後生產 () 尺寸表
- () 正式鋁料 B.M. () 技術上資料 / 指示 () 報價
- () 配件 B.M. () 樣辦或貨品說明書 () 分判合約
- (x) 其他: _____

內容: 請將附頁加工圖紙加工, 須按時交。

請在 2017-3月2 前完成上列要求。

附有關圖紙 / 文件:
 1+ 56頁


以上項目為:
 原合約工程包 原合約工程加 / 減賬 新工程報價

原因: - _____

分發東莞各部門:
 () 生產技術總監 連附件 () 技術部 連附件 () 生產部 連附件 () 機械設計部 連附件
 () 採購部 連附件 () 生產統籌部 連附件
 () 質檢部 連附件 () 會計部 連附件 () 報關組 連附件 () 其他 _____ 連附件

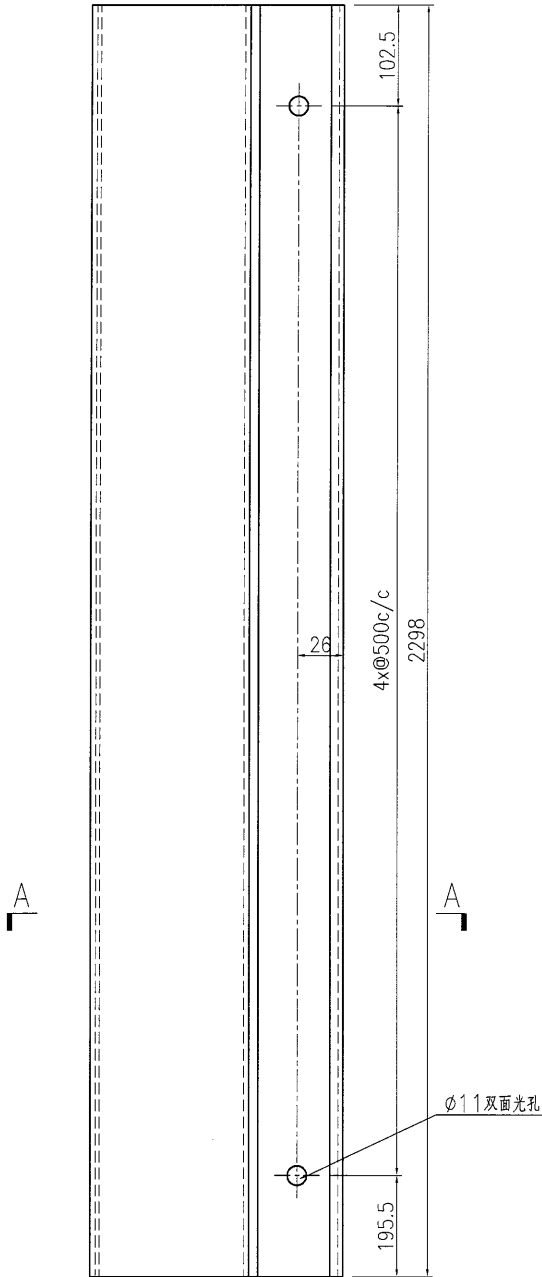
分發香港各部門:
 () 行政部 連附件 () 會計部 連附件 () 統籌部 連附件 () 工程部地盤科文 連附件 炳哥 有寄
 () 採購部 連附件 () QS 部 連附件 () 維修部 連附件 () 其他 _____ 連附件

傳遞編號: HK 0542 (FTP) 發件人簽署: _____
 項目經理簽署: _____

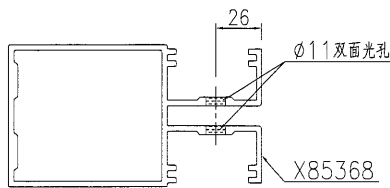
 美特鋁質 有限公司 MIDI Aluminium Fabricator Ltd.	产品编号	L(MM)	数量	A	B	C	D	N1	M1	Nx@Mc/c
			94							

工程號	J835	地盤	將軍澳66D平台
-----	------	----	----------

頂



底



SECTION A-A

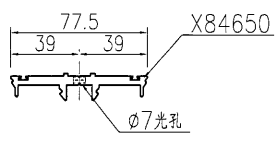
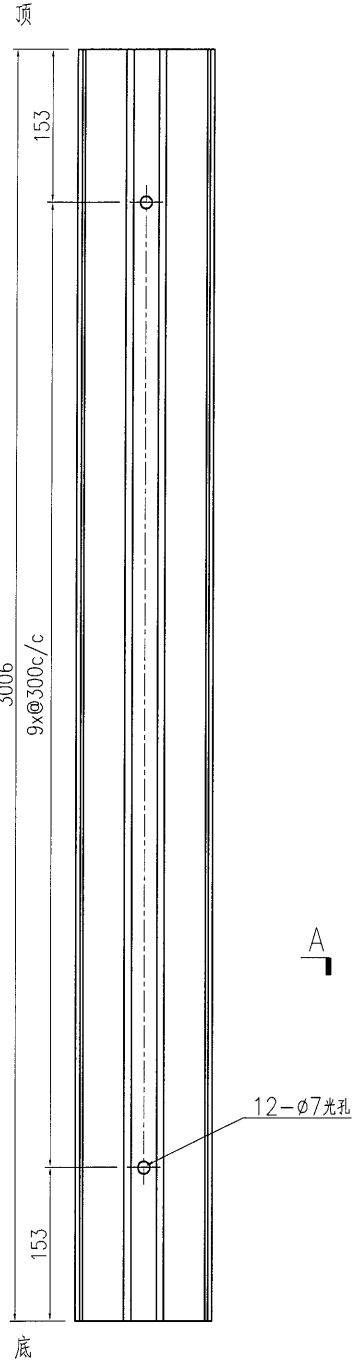
名稱	裝飾條加工圖	制圖	曾建平	2017-02-02	修改			
材料	X85368	復核			日期			
顏色	PPG UCT515482XL(RY)-3 3 Coats 銀灰色	批准			圖號	J835-AL387		



美特鋁質 有限公司
MIDI Aluminium Fabricator Ltd.

工程號	J835	地盤	將軍澳66D平台
-----	------	----	----------

产品编号	L(MM)	数量	A	B	C	D	N1	M1	Nx@Mc/c
		32							

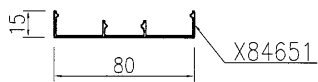


SECTION A-A

名稱	鋁壓碼加工圖	制圖	曾建平	2017-02-24	修改		
材料	X84650	復核			日期		
顏色	MILL	批准			圖號	J835-AL388	

 美特鋁質 有限公司 MIDI Aluminium Fabricator Ltd.			
工程號	J835	地盤	將軍澳66D平台

产品编号	L(MM)	数量	A	B	C	D	N	M	备注
		32							



SECTION A-A

名稱	壓碼蓋加工圖	制圖	曾建平	2017-02-24	修改			
材料	X84651	復核			日期			
顏色	PPG UCT39548XL-3 銀色	批准			圖號	J835-AL389		

EG-DWG3

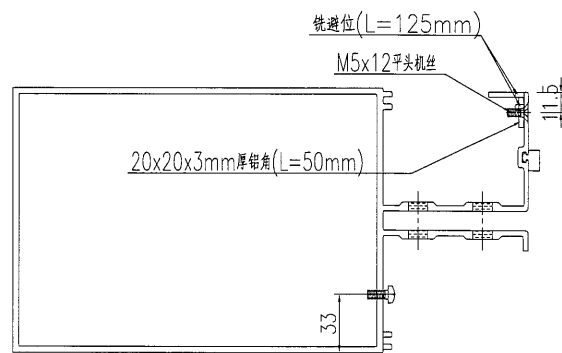
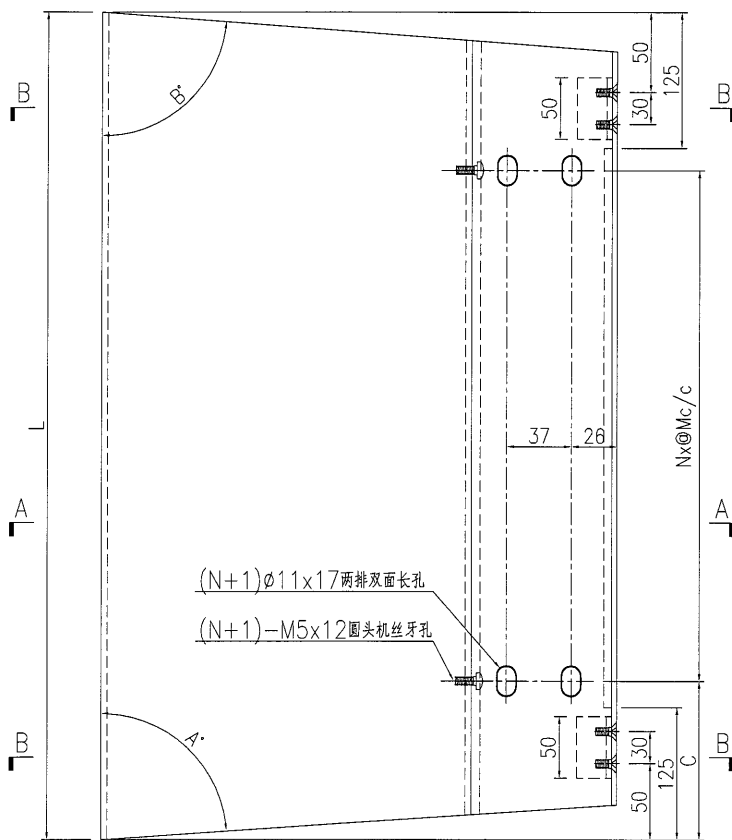


美特鋁質有限公司
MIDI Aluminium Fabricator Ltd.

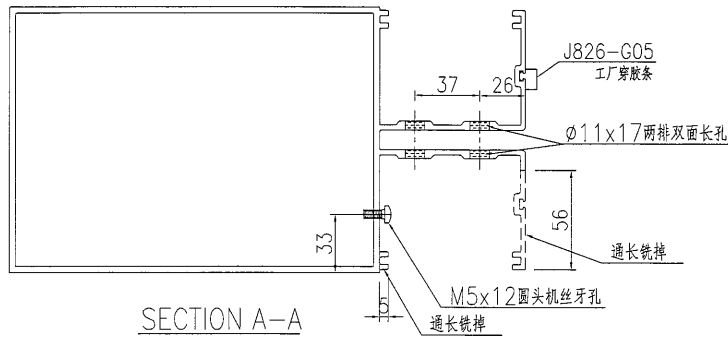
工程號	J835	地盤	將軍澳66D平台
-----	------	----	----------

产品编号	L(MM)	数量	A	B	C	D	N	M	备注
J835-AL390-01	692.5	1	86	86.5	77		1	500	
J835-AL390-02	720.5	1	86.5	88.5	114		1	500	
J835-AL390-03	739.5	1	86	85	117		1	500	
J835-AL390-04	708	1	85	84	112.5		1	500	
J835-AL390-05	903	1	88	88	181.5		1	500	
J835-AL390-05a	903	1	88	88	221.5		1	500	
J835-AL390-06	1363.5	1	87	88.5	164		2	500	
J835-AL390-07	1549.5	1	84	90	284.5		2	500	
J835-AL390-08	1287.5	1	87.5	90	127		2	500	
J835-AL390-09	1630.5	1	82	90	230.5		3	500	
J835-AL390-10	638.5	1	83	74	188		1	300	
J835-AL390-11	681	1	75	75	190.5		1	300	
J835-AL390-12	638.5	1	74	83	150.5		1	300	
J835-AL390-13	1692	1	90	82	230.5		3	400	

左



右



SECTION B-B

SECTION A-A

名稱	裝飾條加工圖	制圖	曾建平	2017-02-24	修改		
材料	X85373	復核			日期		
顏色	PPG UCT39548XL-3 銀色	批准			圖號	J835-AL390	

EG-DWG3

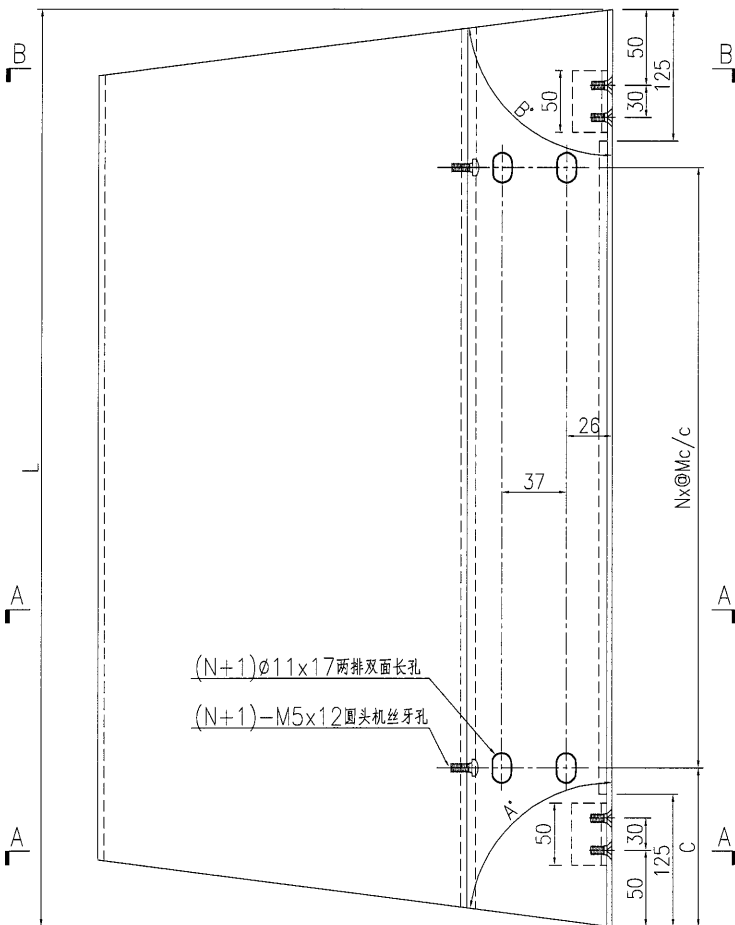


美特鋁質 有限公司
MIDI Aluminium Fabricator Ltd.

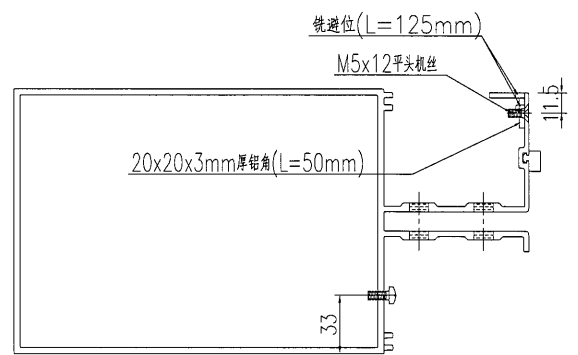
工程號	J835	地盤	將軍澳66D平台
-----	------	----	----------

产品编号	L(MM)	数量	A	B	C	D	N	M	备注
J835-AL391-01	1340	1	89	89.5	190		2	500	
J835-AL391-02	1340	1	89	88.5	149		2	500	
J835-AL391-03	1234.5	5	89.5	88.5	167.5		2	450	
J835-AL391-04	1234.5	4	88.5	89.5	166.5		2	450	
J835-AL391-05	1235.5	10	89.5	89.5	167.5		2	450	
J835-AL391-06	1505.5	1	90	84	254		2	500	
J835-AL391-07	1488	1	84.5	79	145		2	500	
J835-AL391-08	1363	2	80	80	181.5		2	500	
J835-AL391-09	1362.5	1	80	84.5	180.5		2	500	

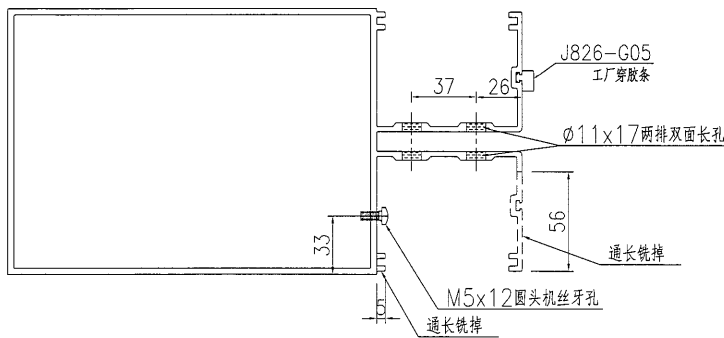
左



右



SECTION B-B



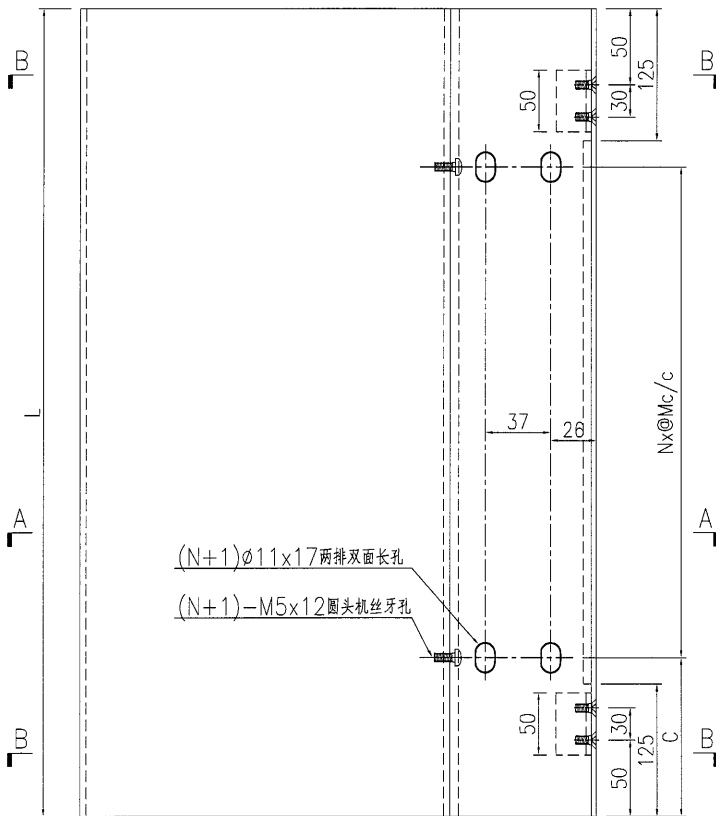
名稱	裝飾條加工圖	制圖	曾建平	2017-02-24	修改		
材料	X85373	復核			日期		
顏色	PPG UCT39548XL-3 銀色	批准			圖號	J835-AL391	

美特鋁質 有限公司
MIDI Aluminium Fabricator Ltd.

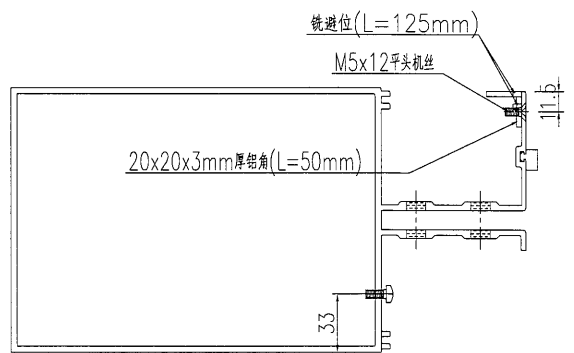
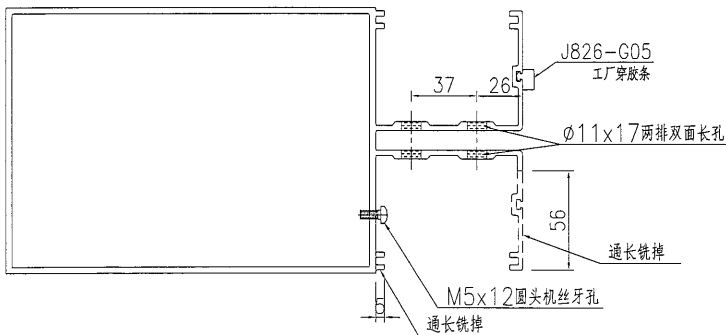
工程號 J835 地盤 將軍澳66D平台

产品编号	L(MM)	数量	A	B	C	D	N	M	备注
J835-AL392-01	1797	10			148.5		3	500	
J835-AL392-02	1090.5	1			124.5		2	400	
J835-AL392-03	1090.5	1			166		2	400	
J835-AL392-04	1340.5	6			149.5		2	500	
J835-AL392-05	1340.5	7			191		2	500	
J835-AL392-06	1399	1			199.5		2	500	
J835-AL392-07	1224.5	1			162		2	450	
J835-AL392-08	1512	2			255.5		2	500	
J835-AL392-09	1506	4			253		2	500	
J835-AL392-10	1318.5	2			209		2	450	
J835-AL392-11	1685	1			263		3	400	
J835-AL392-12	1602	1			221.5		3	400	
J835-AL392-13	1922	7			211		3	500	
J835-AL392-14	1298	1			178		2	450	

左




右

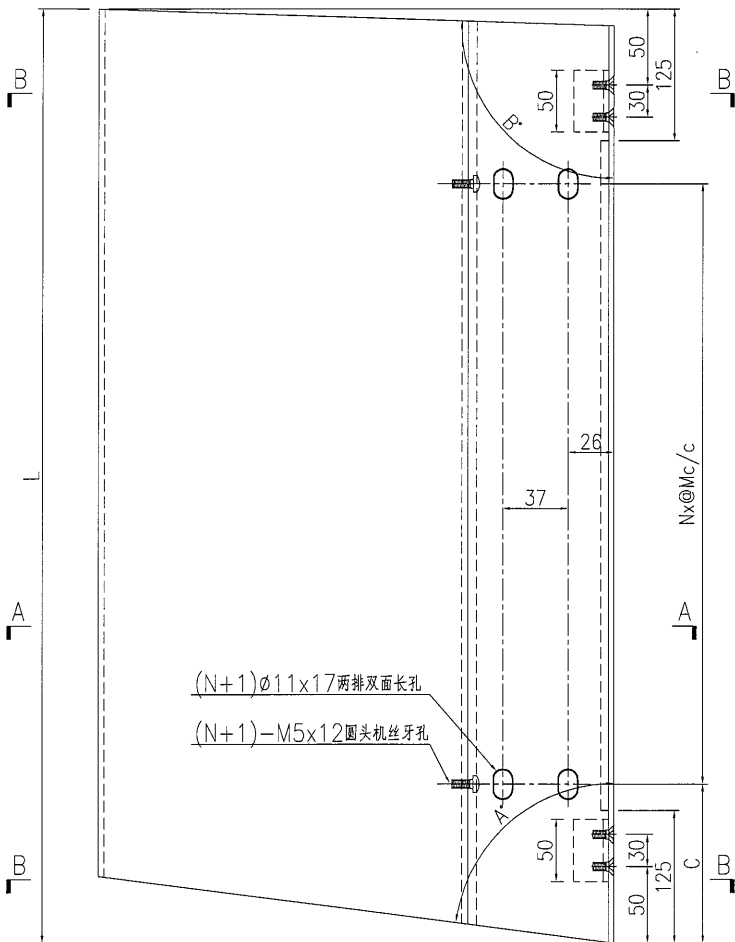


SECTION B-B

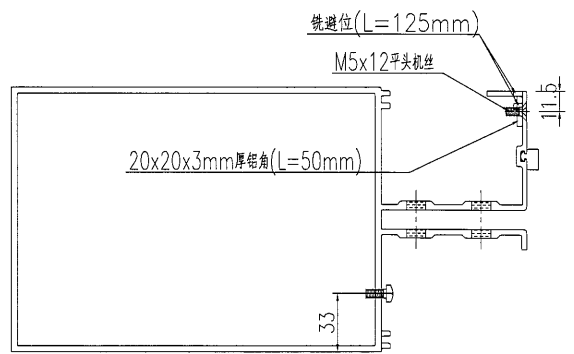
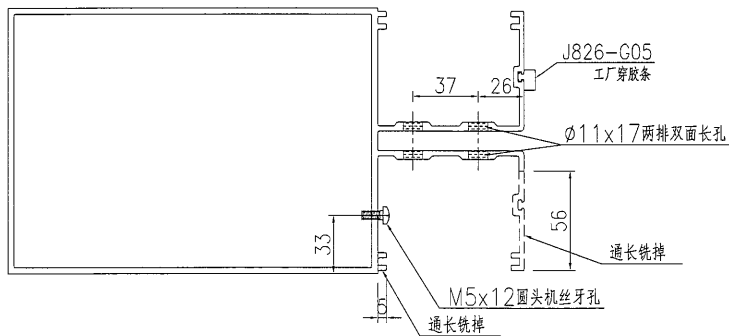
名稱	裝飾條加工圖	制圖	曾建平	2017-02-24	修改		
材料	X85373	復核			日期		
顏色	PPG UCT39548XL-3 銀色	批准			圖號	J835-AL392	

 美特鋁質 有限公司 MIDI Aluminium Fabricator Ltd.	产品编号	L(MM)	数量	A	B	C	D	N	M	备注
	J835-AL393-01	1656.5	1	67.5	90.5	221.5		3	400	
	J835-AL393-02	1248	1	88.5	92.5	168.5		3	450	
	J835-AL393-03	1377	1	78.5	91.5	182		3	500	
工程號	J835	地盤	將軍澳66D平台							

左



右



SECTION B-B

名稱	裝飾條加工圖	制圖	曾建平	2017-02-24	修改		
材料	X85373	復核			日期		
顏色	PPG UCT39548XL-3 銀色	批准			圖號	J835-AL393	

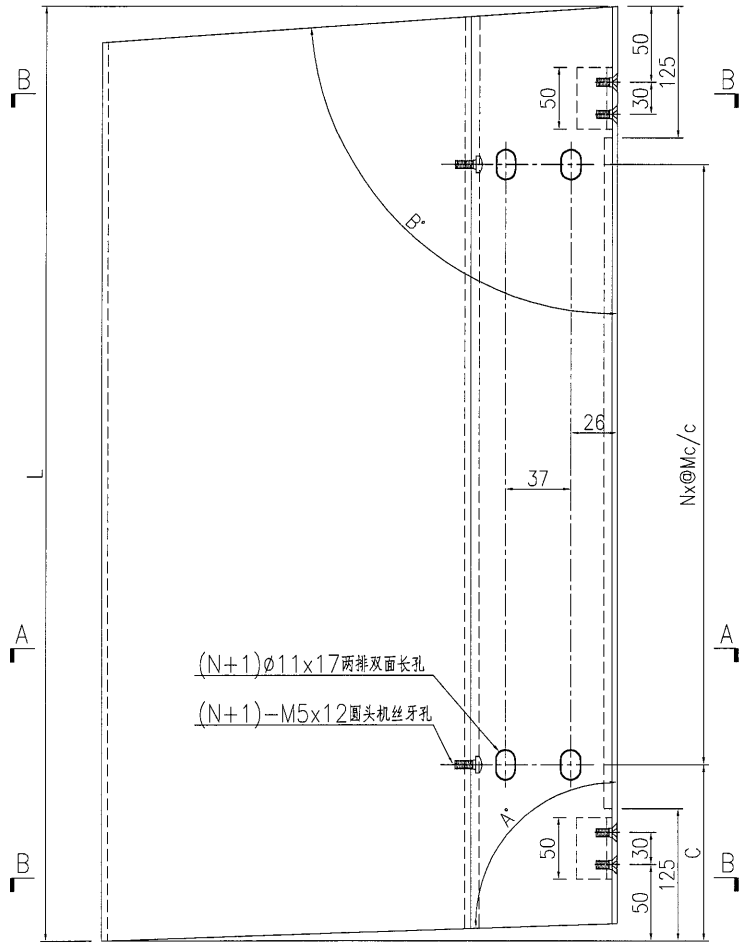


美特鋁質 有限公司
MIDI Aluminium Fabricator Ltd.

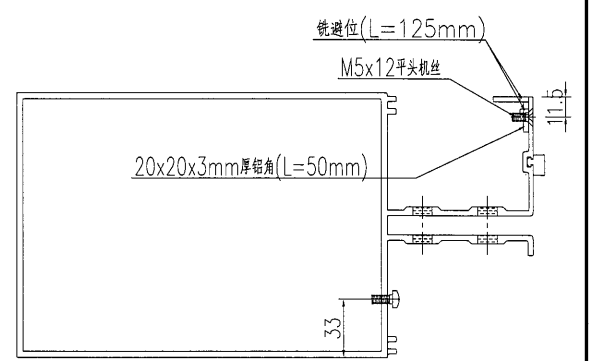
工程號	J835	地盤	將軍澳66D平台
-----	------	----	----------

产品编号	L(MM)	数量	A	B	C	D	N	M	备注
J835-AL394-01	877.5	1	90.5	67.5	174		1	500	

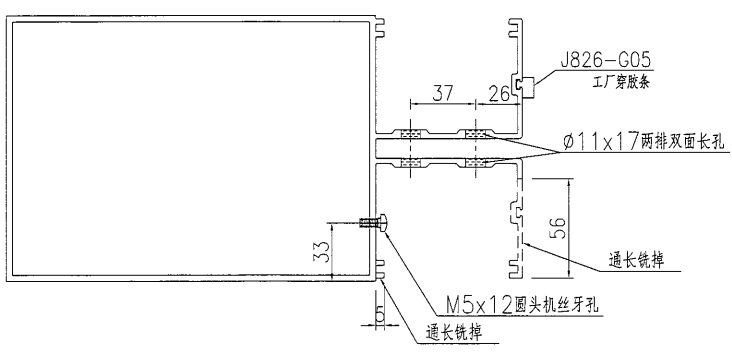
左



右



SECTION B-B



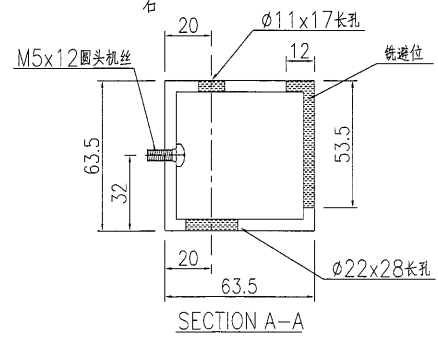
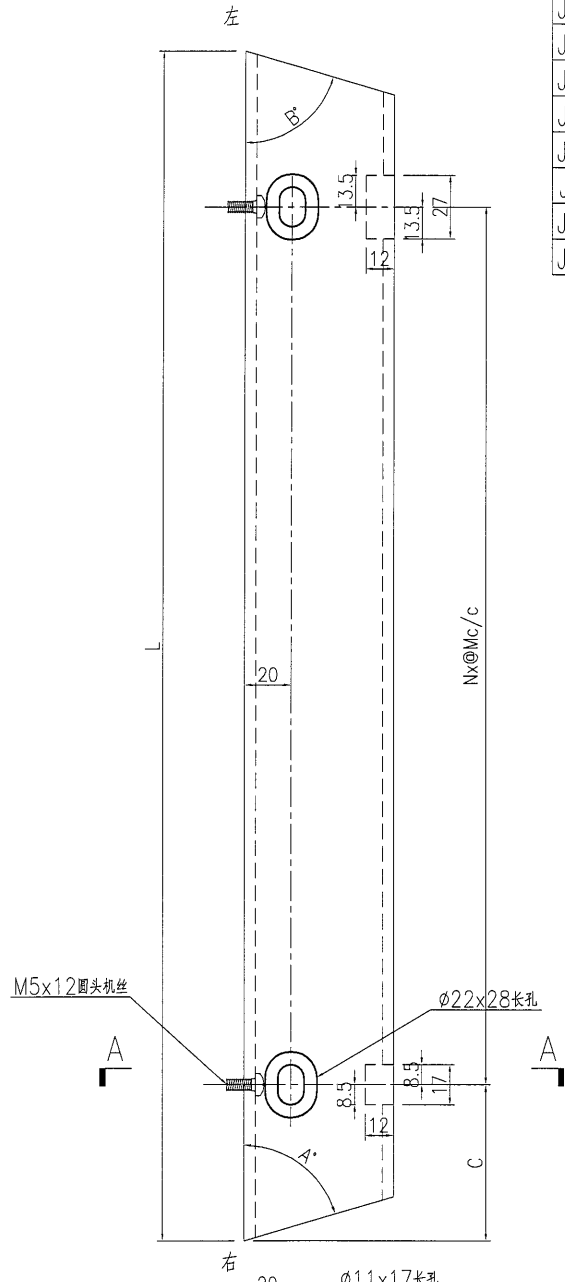
名稱	裝飾條加工圖	制圖	曾建平	2017-02-24	修改		
材料	X85373	復核			日期		
顏色	PPG UCT39548XL-3 銀色	批准			圖號	J835-AL394	



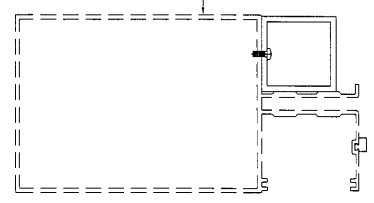
美特鋁質 有限公司
MIDI Aluminium Fabricator Ltd.

工程號 J835 地盤 將軍澳66D平台

产品编号	L(MM)	数量	A	B	C	D	N	M	备注
J835-AL395-01	665.5	1	86	86.5	62		1	500	
J835-AL395-02	703	1	86.5	88.5	101.5		1	500	
J835-AL395-03	706.5	1	86	85	103		1	500	
J835-AL395-04	668	1	85	84	104.5		1	500	
J835-AL395-05	888	1	88	88	173.5		1	500	
J835-AL395-05a	888	1	88	88	214.5		1	500	
J835-AL395-06	1348.5	1	87	88.5	153.5		2	500	
J835-AL395-07	1527.5	1	84	90	263.5		2	500	
J835-AL395-08	1280	1	87.5	90	119		2	500	
J835-AL395-09	1602.5	1	82	90	201.5		3	500	
J835-AL395-10	554.5	1	83	74	128.5		1	300	
J835-AL395-11	568.5	1	75	75	134		1	300	
J835-AL395-12	554.5	1	74	83	126		1	300	
J835-AL395-13	1664.5	1	90	82	230.5		3	400	



- J835-AL390-01+J835-AL395-01
- J835-AL390-02+J835-AL395-02
- J835-AL390-03+J835-AL395-03
- J835-AL390-04+J835-AL395-04
- J835-AL390-05+J835-AL395-05
- J835-AL390-05a+J835-AL395-05a
- J835-AL390-06+J835-AL395-06
- J835-AL390-07+J835-AL395-07
- J835-AL390-08+J835-AL395-08
- J835-AL390-09+J835-AL395-09
- J835-AL390-10+J835-AL395-10
- J835-AL390-11+J835-AL395-11
- J835-AL390-12+J835-AL395-12
- J835-AL390-13+J835-AL395-13



工厂组装示意图

名稱	鋁通加工圖	制圖	曾建平	2017-02-24	修改		
材料	63.5x63.5x4.78mm厚鋁通	復核			日期		
顏色	MILL	批准			圖號	J835-AL395	

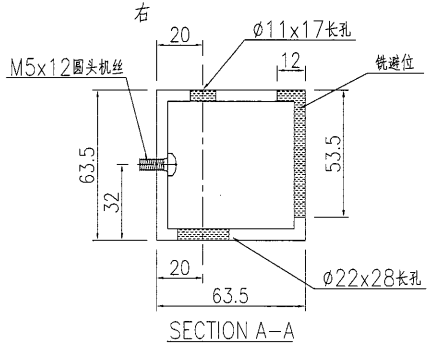
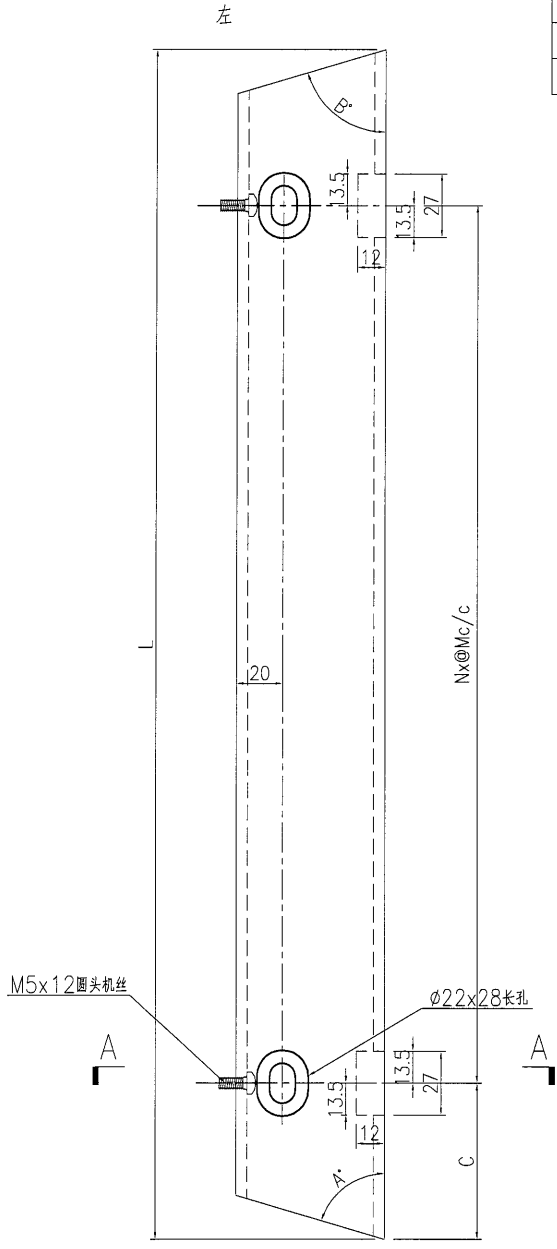
EG-DWG3



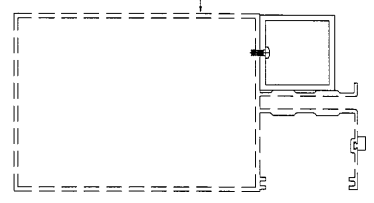
美特鋁質 有限公司
MIDI Aluminium Fabricator Ltd.

工程號 J835 地盤 將軍澳66D平台

产品编号	L(MM)	数量	A	B	C	D	N	M	备注
J835-AL396-01	1340	1	89	89.5	190		2	500	
J835-AL396-02	1340	1	89	88.5	149		2	500	
J835-AL396-03	1234.5	5	89.5	88.5	167.5		2	450	
J835-AL396-04	1234.5	4	88.5	89.5	166.5		2	450	
J835-AL396-05	1235.5	10	89.5	89.5	167.5		2	450	
J835-AL396-06	1505.5	1	90	84	254		2	500	
J835-AL396-07	1488	1	84.5	79	145		2	500	
J835-AL396-08	1363	2	80	80	181.5		2	500	
J835-AL396-09	1362.5	1	80	84.5	180.5		2	500	



- J835-AL391-01+J835-AL396-01
- J835-AL391-02+J835-AL396-02
- J835-AL391-03+J835-AL396-03
- J835-AL391-04+J835-AL396-04
- J835-AL391-05+J835-AL396-05
- J835-AL391-06+J835-AL396-06
- J835-AL391-07+J835-AL396-07
- J835-AL391-08+J835-AL396-08
- J835-AL391-09+J835-AL396-09

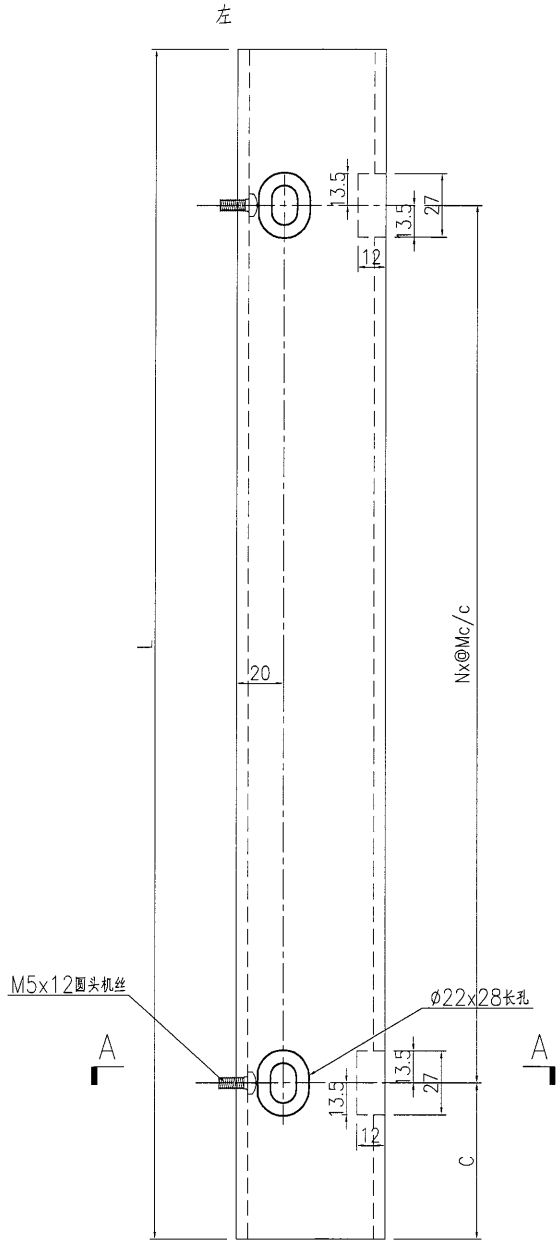


名稱	鋁通加工圖	制圖	曾建平	2017-02-24	修改		
材料	63.5x63.5x4.78mm厚鋁通	復核			日期		
顏色	MILL	批准			圖號	J835-AL396	

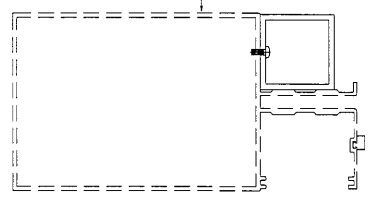


工程號 J835 地盤 將軍澳66D平台

产品编号	L(MM)	数量	A	B	C	D	N	M	备注
J835-AL397-01	1797	10			148.5		3	500	
J835-AL397-02	1090.5	1			124.5		2	400	
J835-AL397-03	1090.5	1			166		2	400	
J835-AL397-04	1340.5	6			149.5		2	500	
J835-AL397-05	1340.5	7			191		2	500	
J835-AL397-06	1399	1			199.5		2	500	
J835-AL397-07	1224.5	1			162		2	450	
J835-AL397-08	1512	2			255.5		2	500	
J835-AL397-09	1506	4			253		2	500	
J835-AL397-10	1318.5	2			209		2	450	
J835-AL397-11	1685	1			263		3	400	
J835-AL397-12	1602	1			221.5		3	400	
J835-AL397-13	1922	7			211		3	500	
J835-AL397-14	1298	1			178		2	450	




- J835-AL392-01+J835-AL397-01
- J835-AL392-02+J835-AL397-02
- J835-AL392-03+J835-AL397-03
- J835-AL392-04+J835-AL397-04
- J835-AL392-05+J835-AL397-05
- J835-AL392-06+J835-AL397-06
- J835-AL392-07+J835-AL397-07
- J835-AL392-08+J835-AL397-08
- J835-AL392-09+J835-AL397-09
- J835-AL392-10+J835-AL397-10
- J835-AL392-11+J835-AL397-11
- J835-AL392-12+J835-AL397-12
- J835-AL392-13+J835-AL397-13
- J835-AL392-14+J835-AL397-14



工厂组装示意图

名稱	鋁通加工圖	制圖	曾建平	2017-02-24	修改		
材料	63.5x63.5x4.78mm厚鋁通	復核			日期		
顏色	MILL	批准			圖號	J835-AL397	

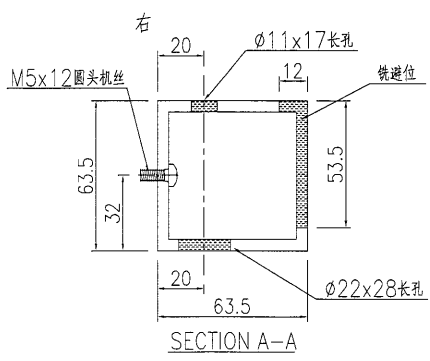
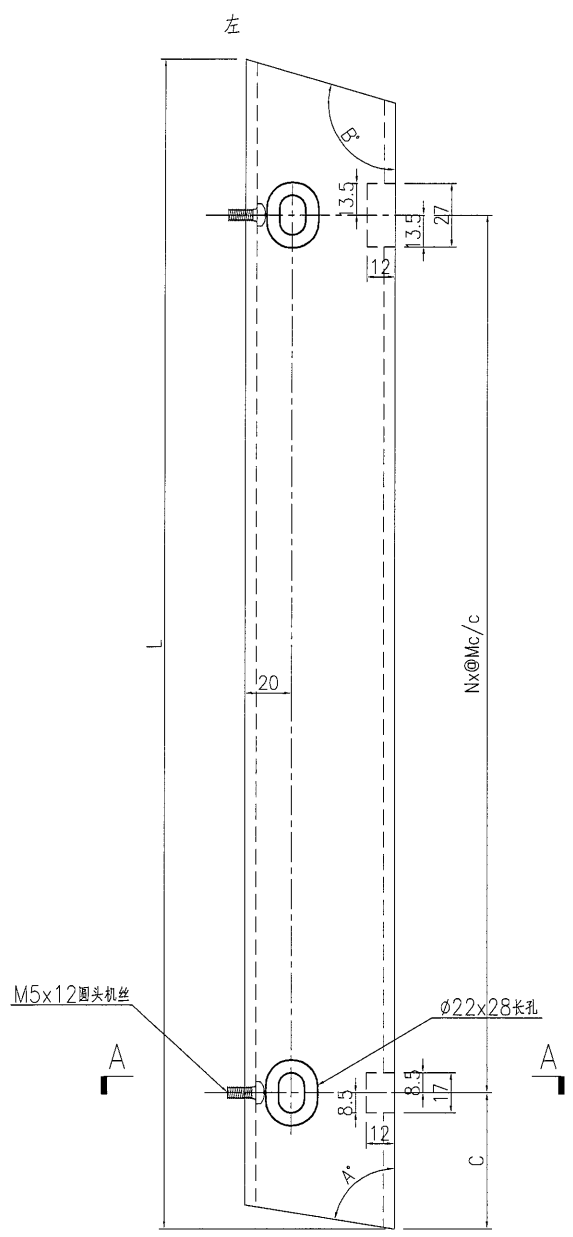
EG-DWG3



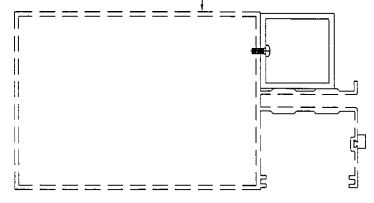
美特鋁質 有限公司
MIDI Aluminium Fabricator Ltd.

工程號	J835	地盤	將軍澳66D平台
-----	------	----	----------

产品编号	L(MM)	数量	A	B	C	D	N	M	备注
J835-AL398-01	1654	1	67.5	90.5	221.5		3	400	
J835-AL398-02	1238.5	1	88.5	92.5	168.5		3	450	
J835-AL398-03	1371	1	78.5	91.5	182		3	500	



J835-AL393-01+J835-AL398-01
 J835-AL393-02+J835-AL398-02
 J835-AL393-03+J835-AL398-03



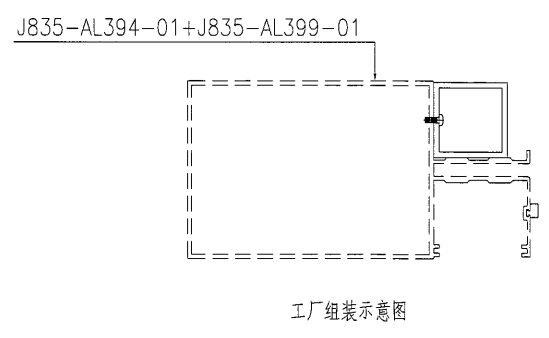
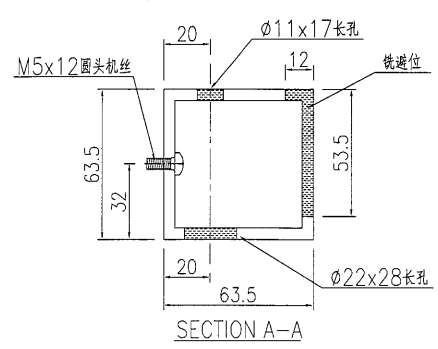
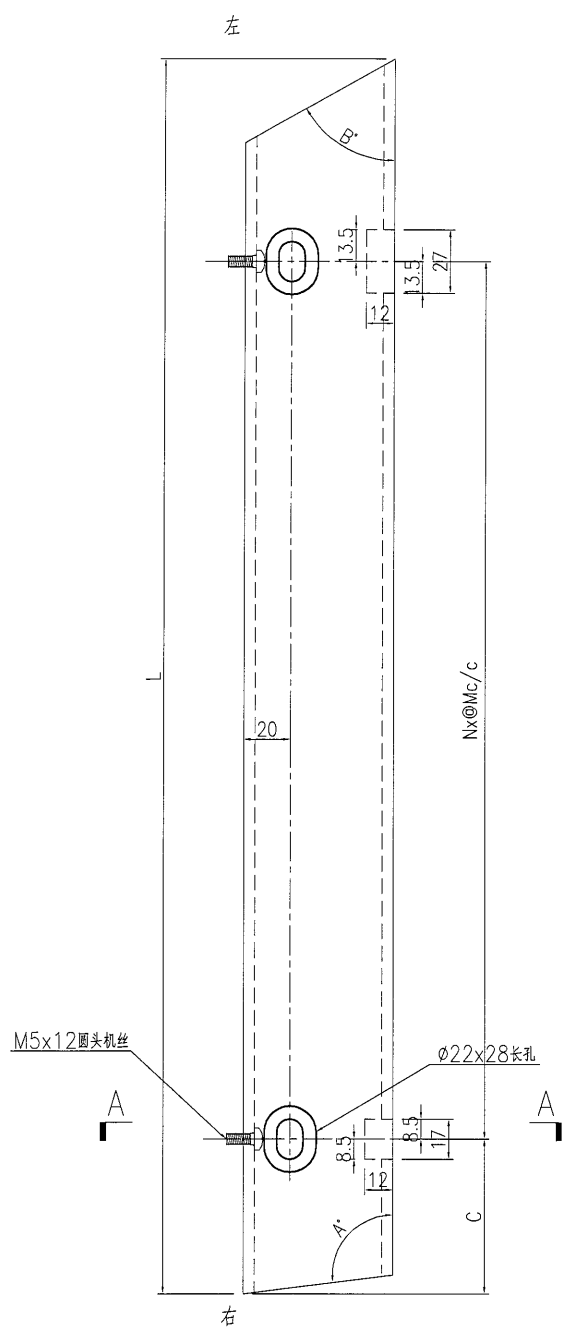
工厂组装示意图

名稱	鋁通加工圖	制圖	曾建平	2017-02-24	修改		
材料	63.5x63.5x4.78mm厚鋁通	復核			日期		
顏色	MILL	批准			圖號	J835-AL398	


美特鋁質 有限公司
MIDI Aluminium Fabricator Ltd.

工程號 J835 地盤 將軍澳66D平台

产品编号	L(MM)	数量	A	B	C	D	N	M	备注
J835-AL399-01	875	1	90.5	67.5	171.5		1	500	



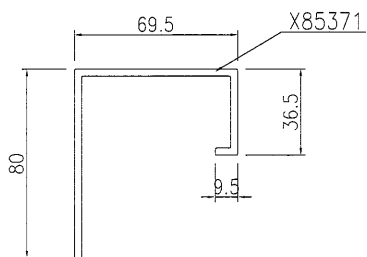
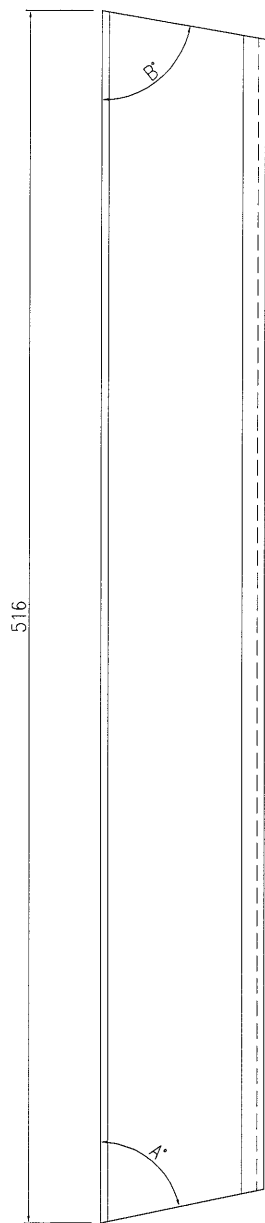
名稱	鋁通加工圖	制圖	曾建平	2017-02-24	修改		
材料	63.5x63.5x4.78mm厚鋁通	復核			日期		
顏色	MILL	批准			圖號	J835-AL399	



美特鋁質 有限公司
MIDI Aluminium Fabricator Ltd.

工程號	J835	地盤	將軍澳66D平台
-----	------	----	----------

产品编号	L(MM)	数量	A	B	C	D	N	M	备注
J835-AL400-01	630.5	1	86	86.5					
J835-AL400-02	625.5	1	86.5	88.5					
J835-AL400-03	629.5	1	86	85					
J835-AL400-04	633	1	85	84					
J835-AL400-05	852.5	2	88	88					
J835-AL400-06	1313	1	87	88.5					
J835-AL400-07	1244	1	87.5	90					



SECTION A-A

名稱	裝飾條加工圖	制圖	曾建平	2017-02-24	修改			
材料	X85371	復核			日期			
顏色	PPG UCT515482XL(RY)-3 3 Coats 深灰色	批准			圖號	J835-AL400		

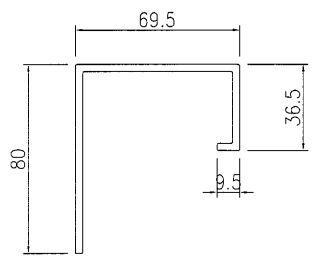
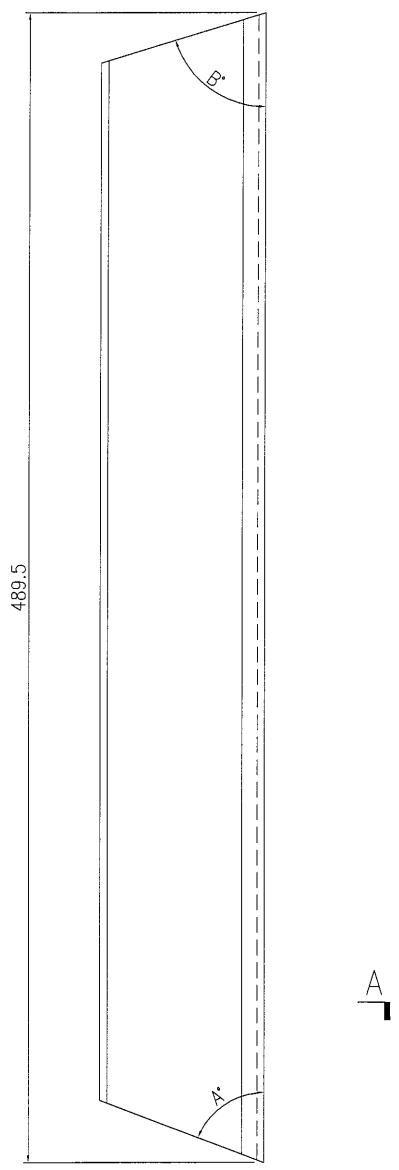
EG-DWG3



美特鋁質 有限公司
MIDI Aluminium Fabricator Ltd.

产品编号	L(MM)	数量	A	B	C	D	N	M	备注
J835-AL401-01	1302.5	1	89	89.5					
J835-AL401-02	1302.5	1	89	88.5					
J835-AL401-03	1429.5	1	90	84					
J835-AL401-04	1397.5	1	84.5	79					
J835-AL401-05	1275.5	2	80	80					
J835-AL401-06	1275	1	80	84.5					

工程號	J835	地盤	將軍澳66D平台
-----	------	----	----------



SECTION A-A

名稱	裝飾條加工圖	制圖	曾建平	2017-02-24	修改		
材料	X85371	復核			日期		
顏色	PPG UCT515482XL(RY)-3 3 Coats 銀灰色	批准			圖號	J835-AL401	

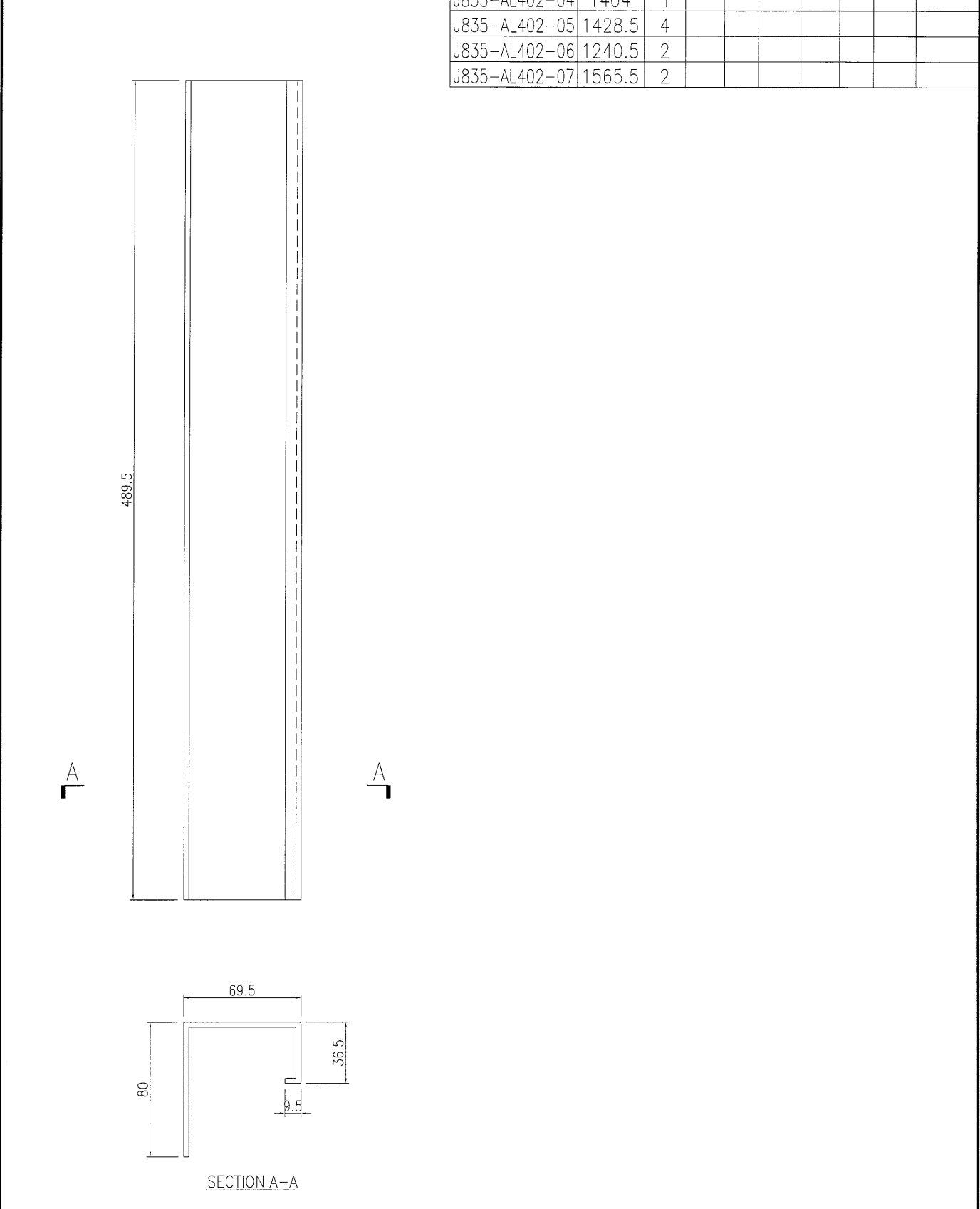
EG-DWG3



美特鋁質 有限公司
MIDI Aluminium Fabricator Ltd.

产品编号	L(MM)	数量	A	B	C	D	N	M	备注
J835-AL402-01	1719	10							
J835-AL402-02	1054	2							
J835-AL402-03	1304	13							
J835-AL402-04	1404	1							
J835-AL402-05	1428.5	4							
J835-AL402-06	1240.5	2							
J835-AL402-07	1565.5	2							

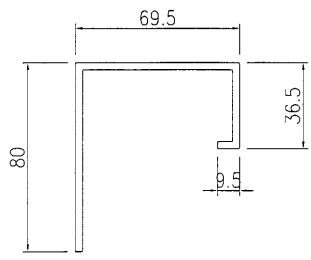
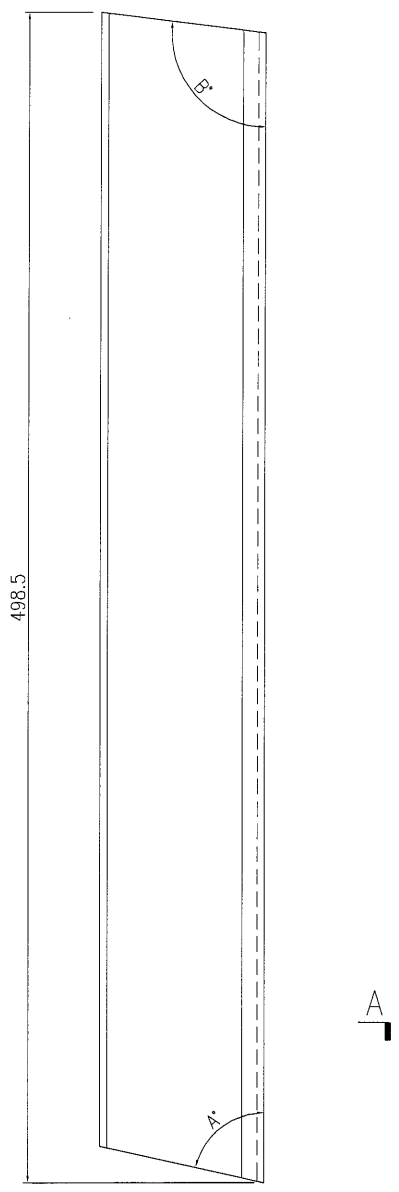
工程號	J835	地盤	將軍澳66D平台
-----	------	----	----------



名稱	裝飾條加工圖	制圖	曾建平	2017-02-24	修改			
材料	X85371	復核			日期			
顏色	PPG UCT515482XL(RY)-3 3 Coats 深灰色	批准			圖號	J835-AL402		

 美特鋁質 MIDI Aluminium Fabricator Ltd.	有限公司		
	工程號	J835	地盤 將軍澳66D平台

产品编号	L(MM)	数量	A	B	C	D	N	M	备注
J835-AL403-01	1290	1	82.5	91.5					



SECTION A-A

名稱	裝飾條加工圖	制圖	曾建平	2017-02-24	修改		
材料	X85371	復核			日期		
顏色	PPG UCT515482XL(RY)-3 3 Coats 深灰色	批准			圖號	J835-AL403	

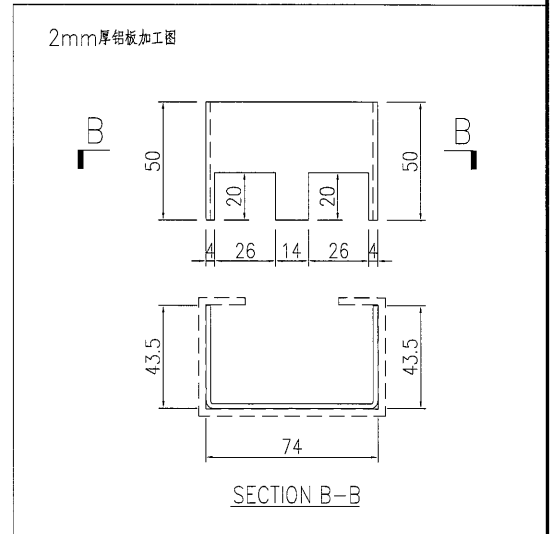
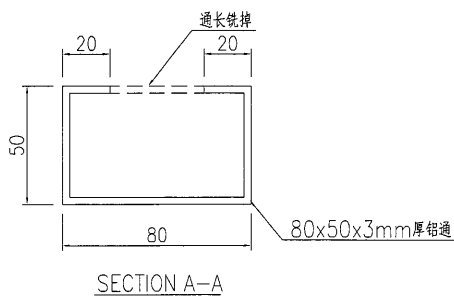
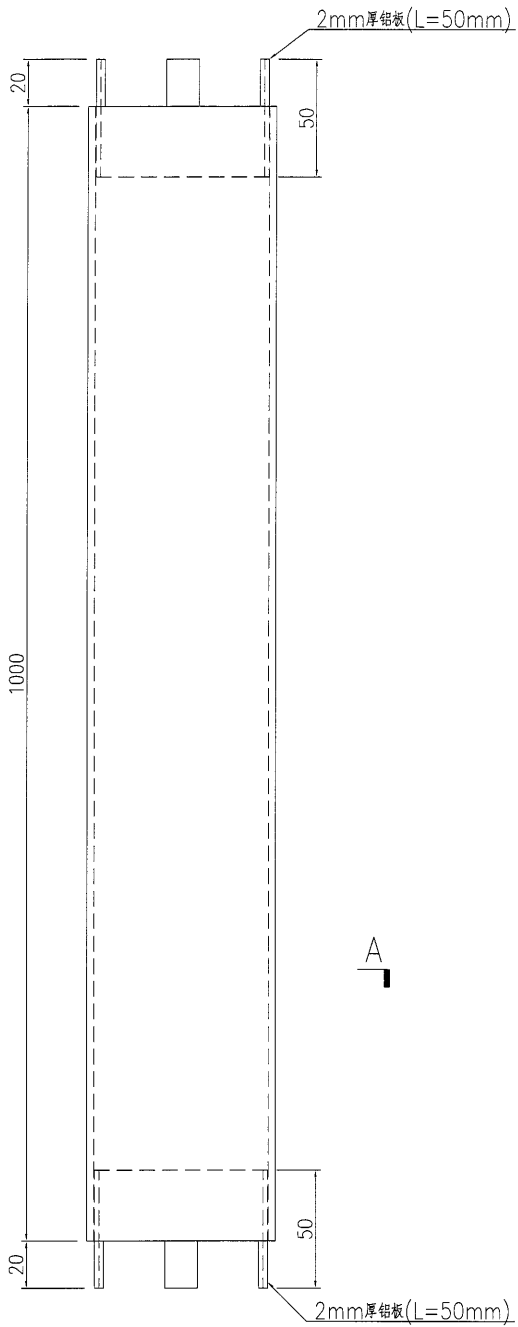
EG-DWG3



美特鋁質 有限公司
MIDI Aluminium Fabricator Ltd.

工程號	J835	地盤	將軍澳66D平台
-----	------	----	----------

产品编号	L(MM)	数量	A	B	C	D	N	M	备注
		36							



名稱	裝飾條加工圖	制圖	曾建平	2017-02-24	修改		
材料	80x50x3mm厚鋁通	復核			日期		
顏色	PPG UCT515482XL(RY)-3 3 Coats 深灰色	批准			圖號	J835-AL404	

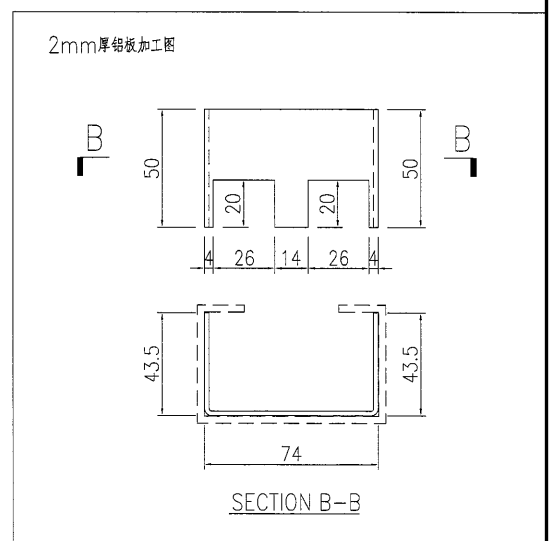
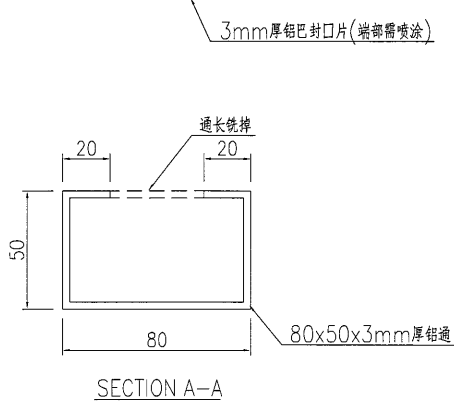
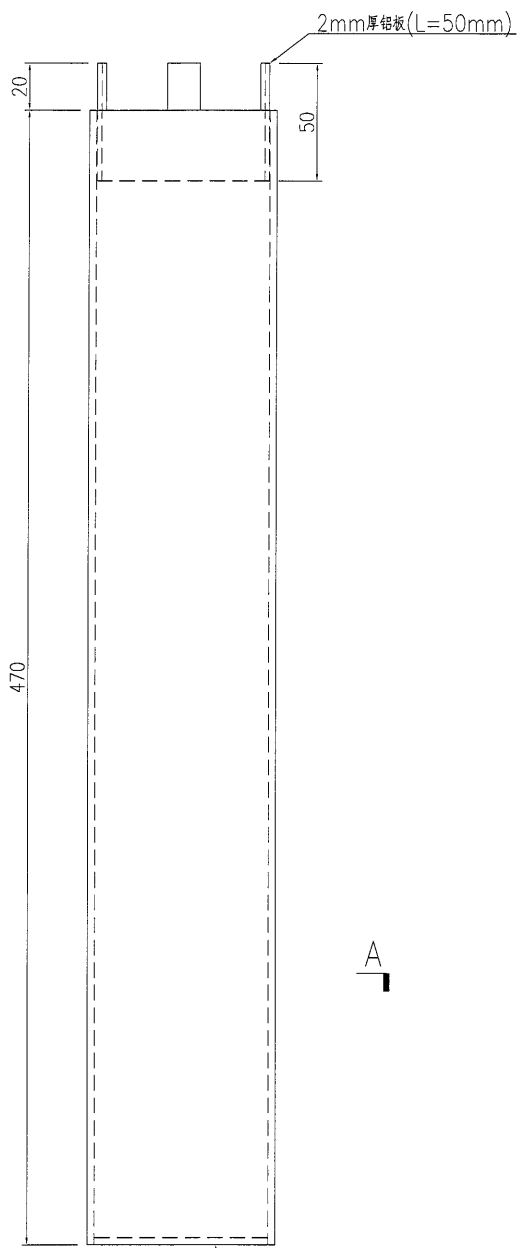
EG-DWG3



美特鋁質 有限公司
MIDI Aluminium Fabricator Ltd.

产品编号	L(MM)	数量	A	B	C	D	N	M	备注
		9							

工程號	J835	地盤	將軍澳66D平台
-----	------	----	----------



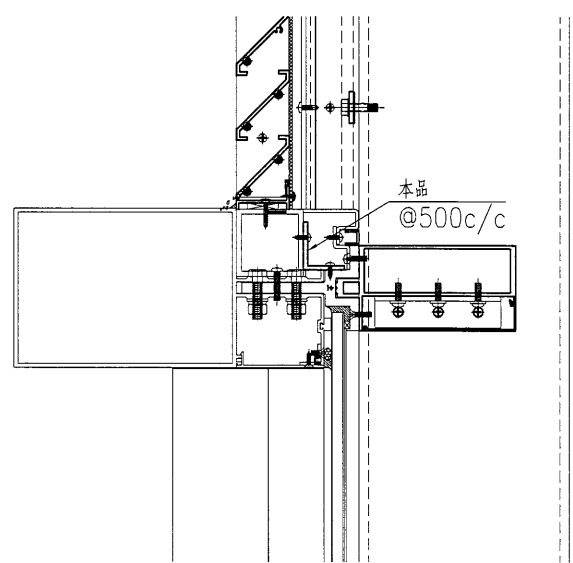
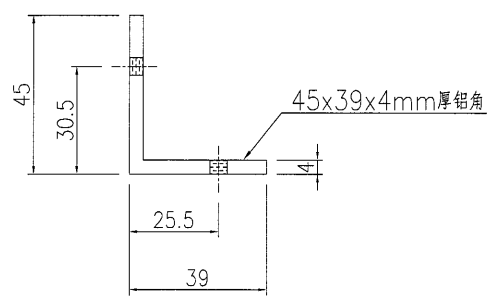
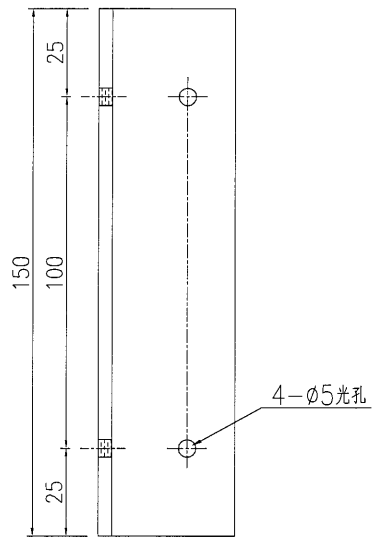
名稱	裝飾條加工圖	制圖	曾建平	2017-02-24	修改		
材料	80x50x3mm厚鋁通	復核			日期		
顏色	PPG UCT515482XL(RY)-3 3 Coats 深灰色	批准			圖號	J835-AL405	

22

EG-DWG3

 美特鋁質 有限公司 MIDI Aluminium Fabricator Ltd.			
工程號	J835	地盤	將軍澳66D平台


产品编号	L(MM)	数量	A	B	C	D	N	M	备注
		250							



节点号: 1/J835-GW-DT06

名稱	鋁角加工圖	制圖	曾建平	2017-02-24	修改		
材料	45x39x4mm厚鋁角	復核			日期		
顏色	MILL	批准			圖號	J835-AL406	

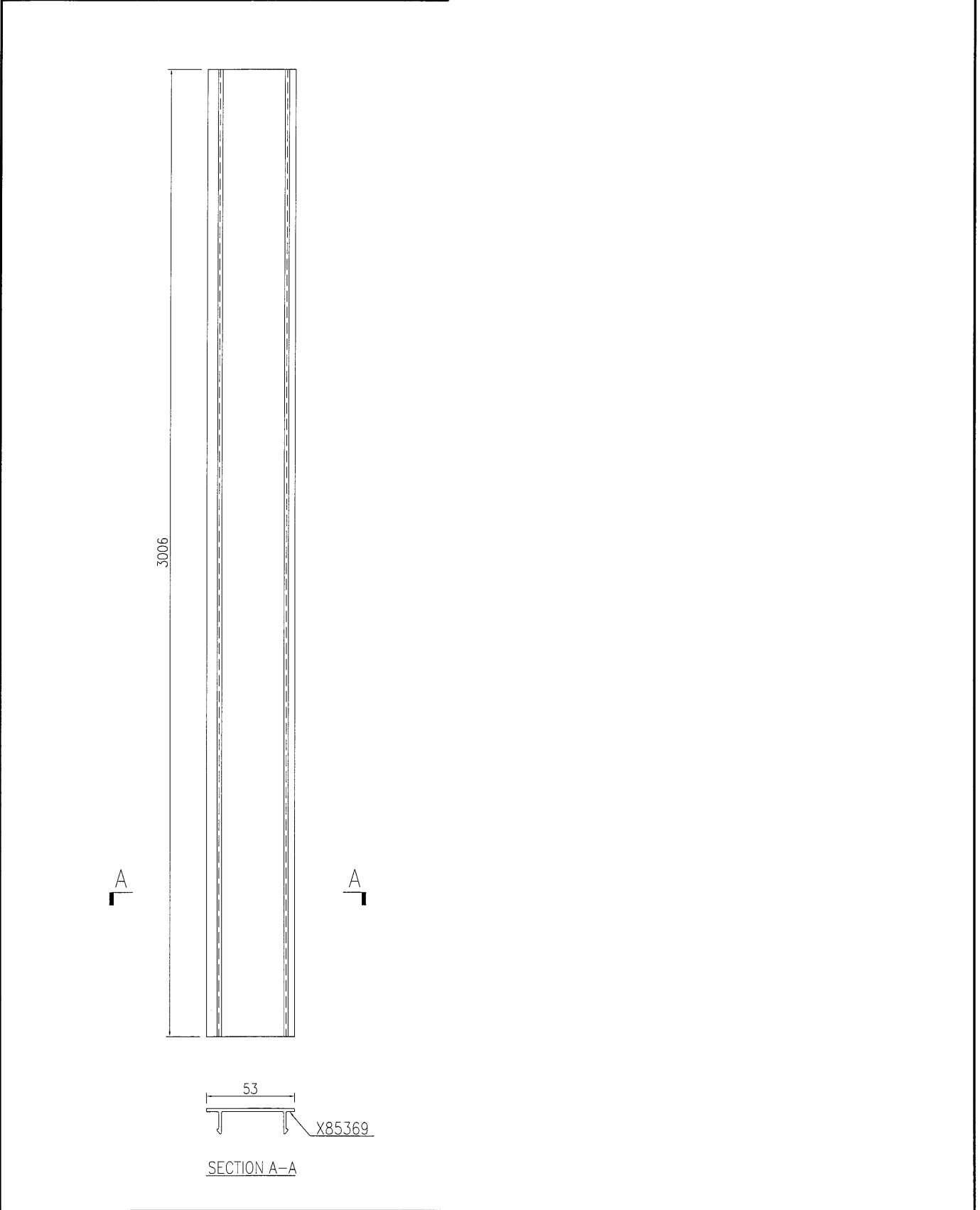
EG-DWG3



美特鋁質 有限公司
MIDI Aluminium Fabricator Ltd.

工程號	J835	地盤	將軍澳66D平台
-----	------	----	----------

产品编号	L(MM)	数量	A	B	C	D	N	M	备注
		186							



名稱	裝飾扣蓋加工圖	制圖	曾建平	2017-02-24	修改		
材料	X85369	復核			日期		
顏色	PPG UCT515482XL(RY)-3 3 Coats 深灰色	批准			圖號	J835-AL407	

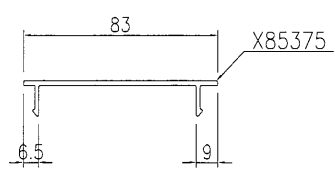
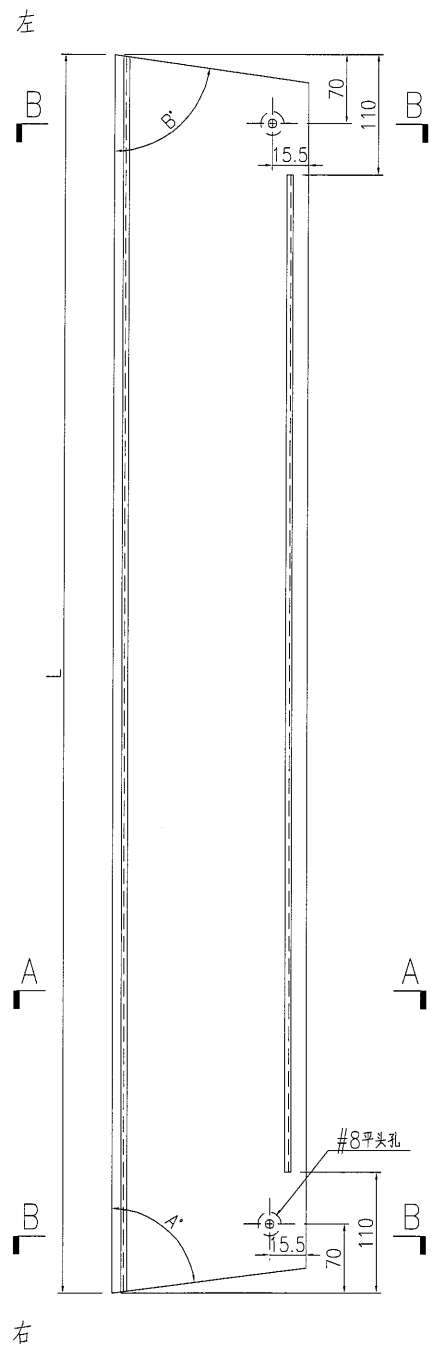
EG-DWG3



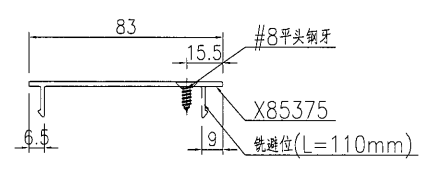
美特鋁質 有限公司
MIDI Aluminium Fabricator Ltd.

工程號	J835	地盤	將軍澳66D平台
-----	------	----	----------

产品编号	L(MM)	数量	A	B	C	D	N	M	备注
J835-AL408-01	626.5	1	86	86.5					对应型材图号 J835-AL390-01
J835-AL408-02	624	1	86.5	88.5					对应型材图号 J835-AL390-02
J835-AL408-03	627.5	1	86	85					对应型材图号 J835-AL390-03
J835-AL408-04	628.5	1	85	84					对应型材图号 J835-AL390-04
J835-AL408-05	849	1	88	88					对应型材图号 J835-AL390-05
J835-AL408-05a	849	1	88	88					对应型材图号 J835-AL390-05a
J835-AL408-06	1309	1	87	88.5					对应型材图号 J835-AL390-06
J835-AL408-07	1448	1	84	90					对应型材图号 J835-AL390-07
J835-AL408-08	1240.5	1	87.5	90					对应型材图号 J835-AL390-08
J835-AL408-09	1523.5	1	82	90					对应型材图号 J835-AL390-09
J835-AL408-10	473.5	1	83	74					对应型材图号 J835-AL390-10
J835-AL408-11	487	1	75	75					对应型材图号 J835-AL390-11
J835-AL408-12	473.5	1	74	83					对应型材图号 J835-AL390-12
J835-AL408-13	1585	1	90	82					对应型材图号 J835-AL390-13



SECTION A-A



SECTION B-B

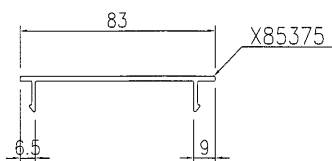
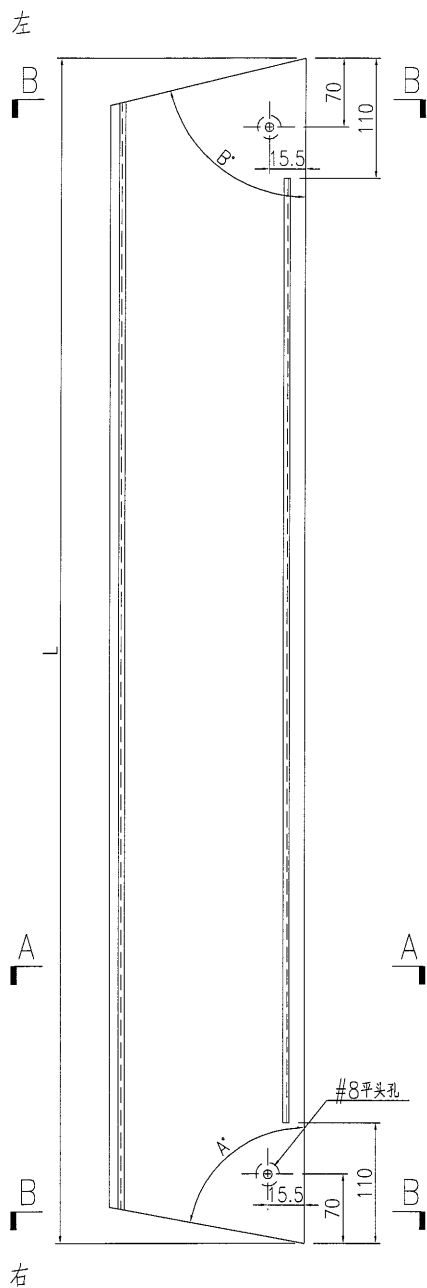
名稱	裝飾扣蓋加工圖	制圖	曾建平	2017-02-24	修改		
材料	X85375	復核			日期		
顏色	PPG UCT39548XL-3 銀色	批准			圖號	J835-AL408	

EG-DWG3

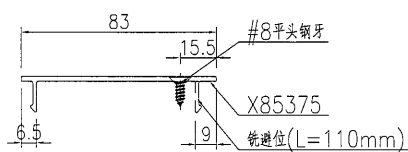
美特鋁質 有限公司
MIDI Aluminium Fabricator Ltd.

工程號 J835 地盤 將軍澳66D平台

产品编号	L(MM)	数量	A	B	C	D	N	M	备注
J835-AL409-01	1302.5	1	89	89.5					对应型材图号 J835-AL391-01
J835-AL409-02	1302	1	89	88.5					对应型材图号 J835-AL391-02
J835-AL409-03	1155.5	5	89.5	88.5					对应型材图号 J835-AL391-03
J835-AL409-04	1155.5	4	88.5	89.5					对应型材图号 J835-AL391-04
J835-AL409-05	1156.5	10	89.5	89.5					对应型材图号 J835-AL391-05
J835-AL409-06	1426.5	1	90	84					对应型材图号 J835-AL391-06
J835-AL409-07	1408	1	84.5	79					对应型材图号 J835-AL391-07
J835-AL409-08	1282.5	2	80	80					对应型材图号 J835-AL391-08
J835-AL409-09	1283	1	80	84.5					对应型材图号 J835-AL391-09



SECTION A-A



SECTION B-B

名稱	裝飾扣蓋加工圖	制圖	曾建平	2017-02-24	修改		
材料	X85375	復核			日期		
顏色	PPG UCT39548XL-3 銀色	批准			圖號	J835-AL409	

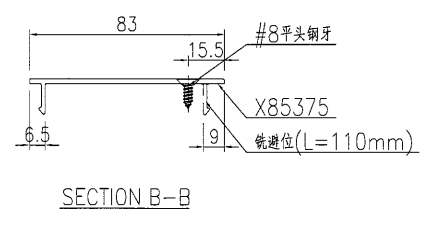
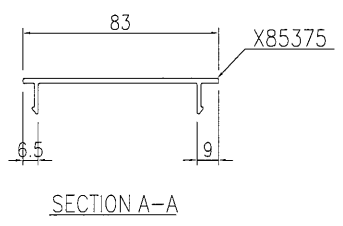
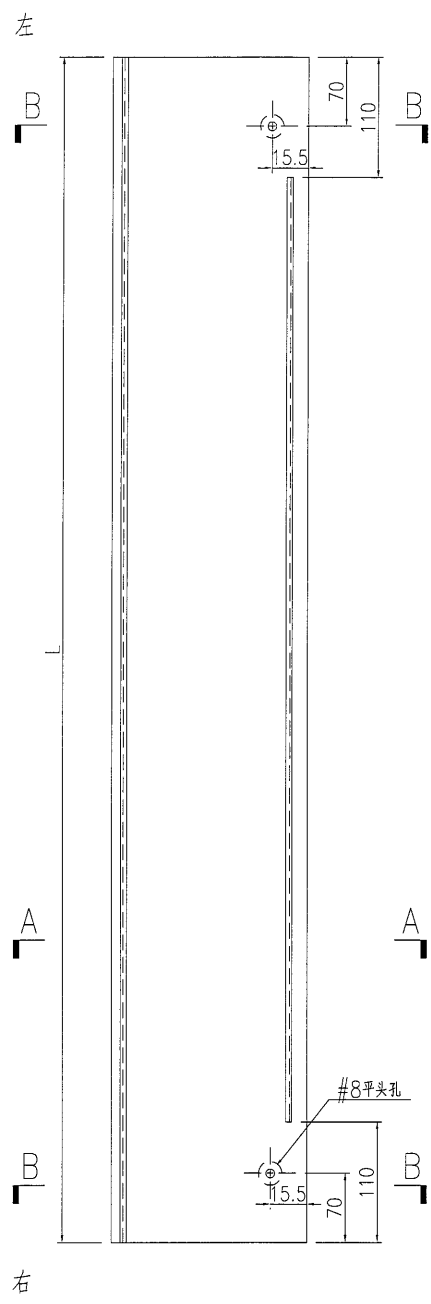
EG-DWG3



美特鋁質 有限公司
MIDI Aluminium Fabricator Ltd.

工程號	J835	地盤	將軍澳66D平台
-----	------	----	----------

产品编号	L(MM)	数量	A	B	C	D	N	M	备注
J835-AL410-01	1718	10							对应材料图号 J835-AL392-01
J835-AL410-02	1051	1							对应材料图号 J835-AL392-02
J835-AL410-03	1051	1							对应材料图号 J835-AL392-03
J835-AL410-04	1301	6							对应材料图号 J835-AL392-04
J835-AL410-05	1301	7							对应材料图号 J835-AL392-05
J835-AL410-06	1399	1							对应材料图号 J835-AL392-06
J835-AL410-07	1145.5	1							对应材料图号 J835-AL392-07
J835-AL410-08	1433	2							对应材料图号 J835-AL392-08
J835-AL410-09	1427	4							对应材料图号 J835-AL392-09
J835-AL410-10	1239.5	2							对应材料图号 J835-AL392-10
J835-AL410-11	1565.5	1							对应材料图号 J835-AL392-11
J835-AL410-12	1565.5	1							对应材料图号 J835-AL392-12
J835-AL410-13	1843	7							对应材料图号 J835-AL392-13
J835-AL410-14	1178.5	1							对应材料图号 J835-AL392-14

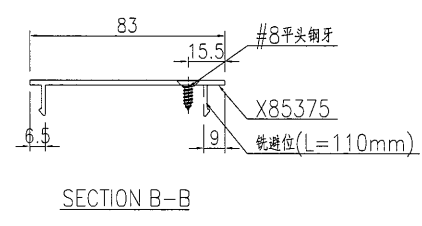
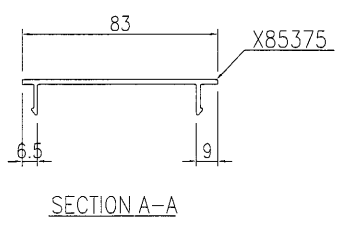
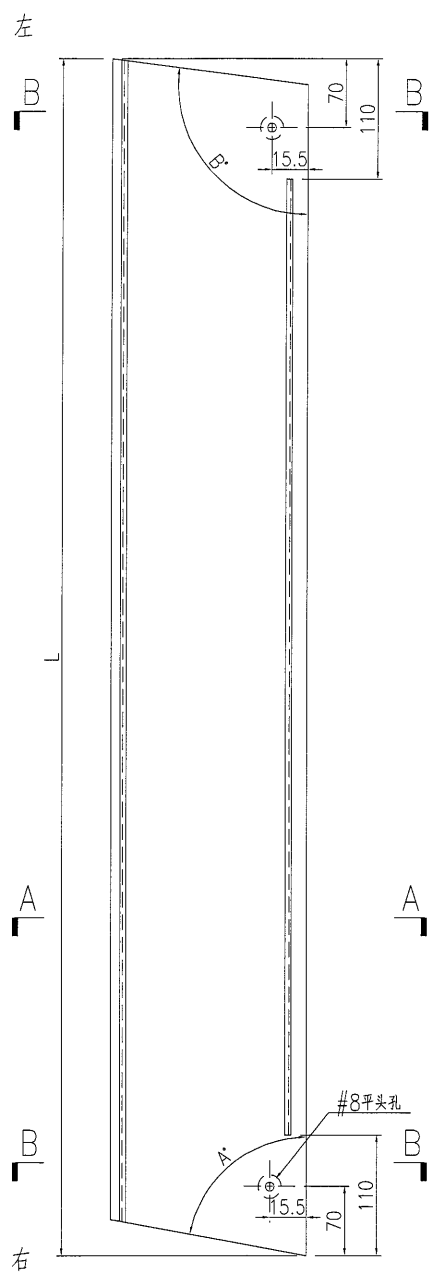


名稱	裝飾扣蓋加工圖	制圖	曾建平	2017-02-24	修改		
材料	X85375	復核			日期		
顏色	PPG UCT39548XL-3 銀色	批准			圖號	J835-AL410	

EG-DWG3

 美特鋁質 有限公司 MIDI Aluminium Fabricator Ltd.			
工程號	J835	地盤	將軍澳66D平台

产品编号	L(MM)	数量	A	B	C	D	N	M	备注
J835-AL411-01	1573	1	67.5	90.5					对应型材图号: J835-AL393-01
J835-AL411-02	1159.5	1	88.5	92.5					对应型材图号: J835-AL393-02
J835-AL411-03	1291	1	78.5	91.5					对应型材图号: J835-AL393-03



名稱	裝飾扣蓋加工圖	制圖	曾建平	2017-02-24	修改		
材料	X85375	復核			日期		
顏色	PPG UCT39548XL-3 銀色	批准			圖號	J835-AL411	

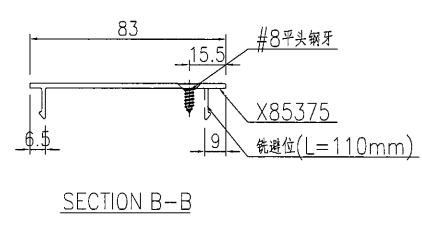
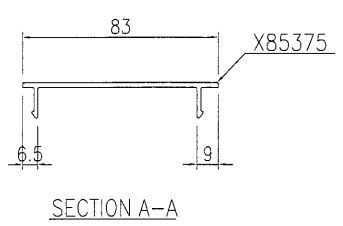
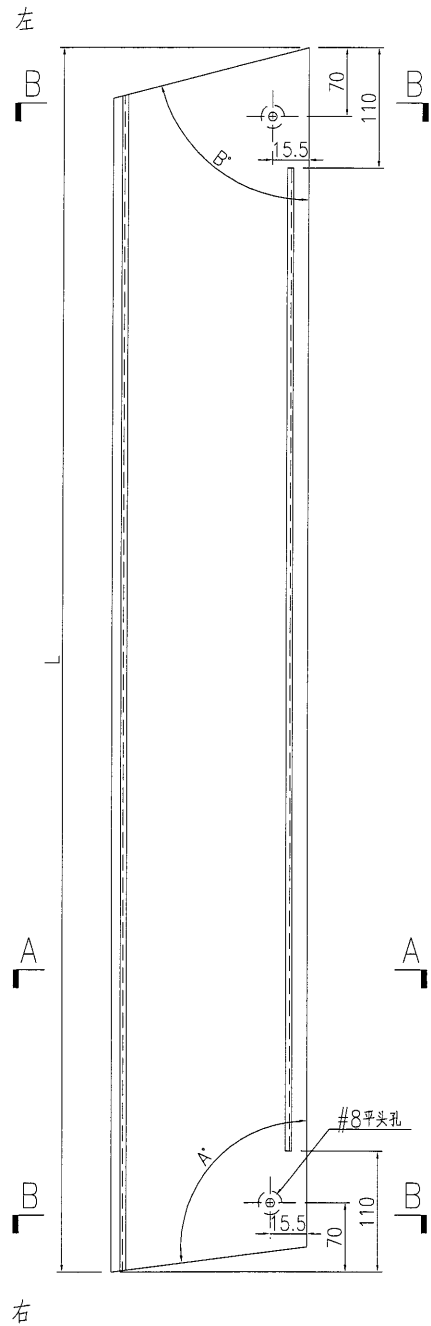
EG-DWG3



美特鋁質 有限公司
MIDI Aluminium Fabricator Ltd.

产品编号	L(MM)	数量	A	B	C	D	N	M	备注
J835-AL412-01	832.5	1	90.5	67.5					对应材料图号: J835-AL394-01

工程號	J835	地盤	將軍澳66D平台
-----	------	----	----------



名稱	裝飾扣蓋加工圖	制圖	曾建平	2017-02-24	修改		
材料	X85375	復核			日期		
顏色	PPG UCT39548XL-3 銀色	批准			圖號	J835-AL412	

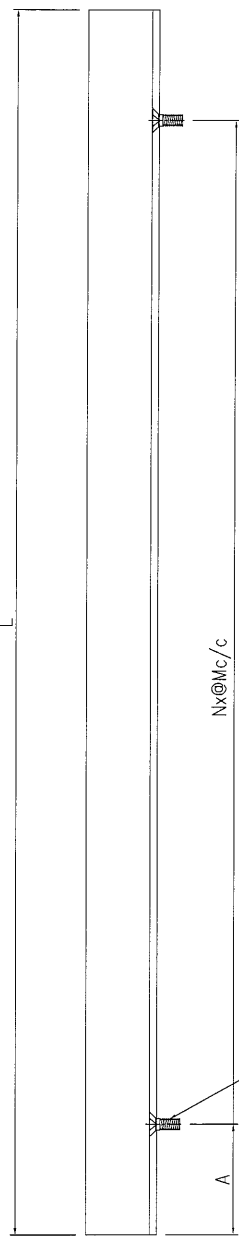
EG-DWG3



美特鋁質 有限公司
MIDI Aluminium Fabricator Ltd.

工程號	J835	地盤	將軍澳66D平台
-----	------	----	----------

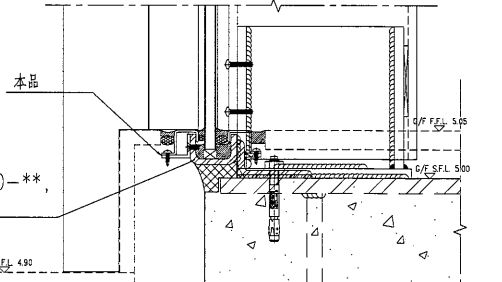
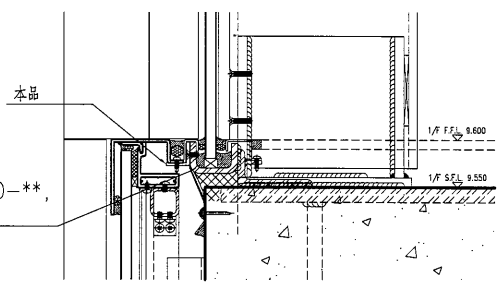
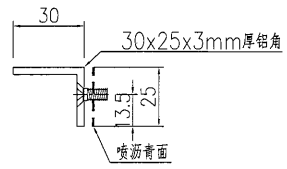
产品编号	L(MM)	数量	A	N	M	B	N1	M1	备注
J835-AL413-01	927	6	63.5	4	200				对应铁件图号: J835-ST40-01
J835-AL413-02	688.5	4	44	3	200				对应铁件图号: J835-ST40-02
J835-AL413-03	1374.5	4	87	4	300				对应铁件图号: J835-ST40-03
J835-AL413-04	684.5	4	42	3	200				对应铁件图号: J835-ST40-04
J835-AL413-05	1125	4	112.5	3	300				对应铁件图号: J835-ST40-05
J835-AL413-06	1139	1	119.5	3	300				对应铁件图号: J835-ST40-06
J835-AL413-07	1439.5	1	119.5	4	300				对应铁件图号: J835-ST40-07
J835-AL413-08	1426	1	113	4	300				对应铁件图号: J835-ST40-08
J835-AL413-09	1440	22	120	4	300				对应铁件图号: J835-ST40-09
J835-AL413-10	1439.5	1	119	4	300				对应铁件图号: J835-ST40-10
J835-AL413-11	1790	11	145	5	300				对应铁件图号: J835-ST40-11
J835-AL413-12	1425	1	112.5	4	300				对应铁件图号: J835-ST40-12
J835-AL413-13	977	2	88.5	4	200				对应铁件图号: J835-ST40-13
J835-AL413-14	1523.5	4	161.5	4	300				对应铁件图号: J835-ST40-14
J835-AL413-15	1161.5	1	130	3	300				对应铁件图号: J835-ST40-15
J835-AL413-16	1375	26	87.5	4	300				对应铁件图号: J835-ST40-16
J835-AL413-17	916	4	58	4	200				对应铁件图号: J835-ST40-17
J835-AL413-18	1376.5	2	88	4	300				对应铁件图号: J835-ST40-18
J835-AL413-19	1385	2	92.5	4	300				对应铁件图号: J835-ST40-19
J835-AL413-20	906	1	53	4	200				对应铁件图号: J835-ST40-20
J835-AL413-21	1644.5	3	72	5	300				对应铁件图号: J835-ST40-21
J835-AL413-22	1583	1	191.5	4	300				对应铁件图号: J835-ST40-22
J835-AL413-23	1217.5	1	158	3	300				对应铁件图号: J835-ST40-23
J835-AL413-24	1220.5	1	160	3	300				对应铁件图号: J835-ST40-24
J835-AL413-25	1228	20	164	3	300				对应铁件图号: J835-ST40-25
J835-AL413-26	1249	4	174.5	3	300				对应铁件图号: J835-ST40-26
J835-AL413-27	1510.5	1	155	4	300				对应铁件图号: J835-ST40-27
J835-AL413-28	1504	2	152	4	300				对应铁件图号: J835-ST40-28
J835-AL413-29	1499	5	149.5	4	300				对应铁件图号: J835-ST40-29
J835-AL413-30	1270	4	185	3	300				对应铁件图号: J835-ST40-30
J835-AL413-31	1636.5	2	68	5	300				对应铁件图号: J835-ST40-31
J835-AL413-32	455	1	27.5	2	200				对应铁件图号: J835-ST40-32
J835-AL413-33	520	2	60	2	200				对应铁件图号: J835-ST40-33



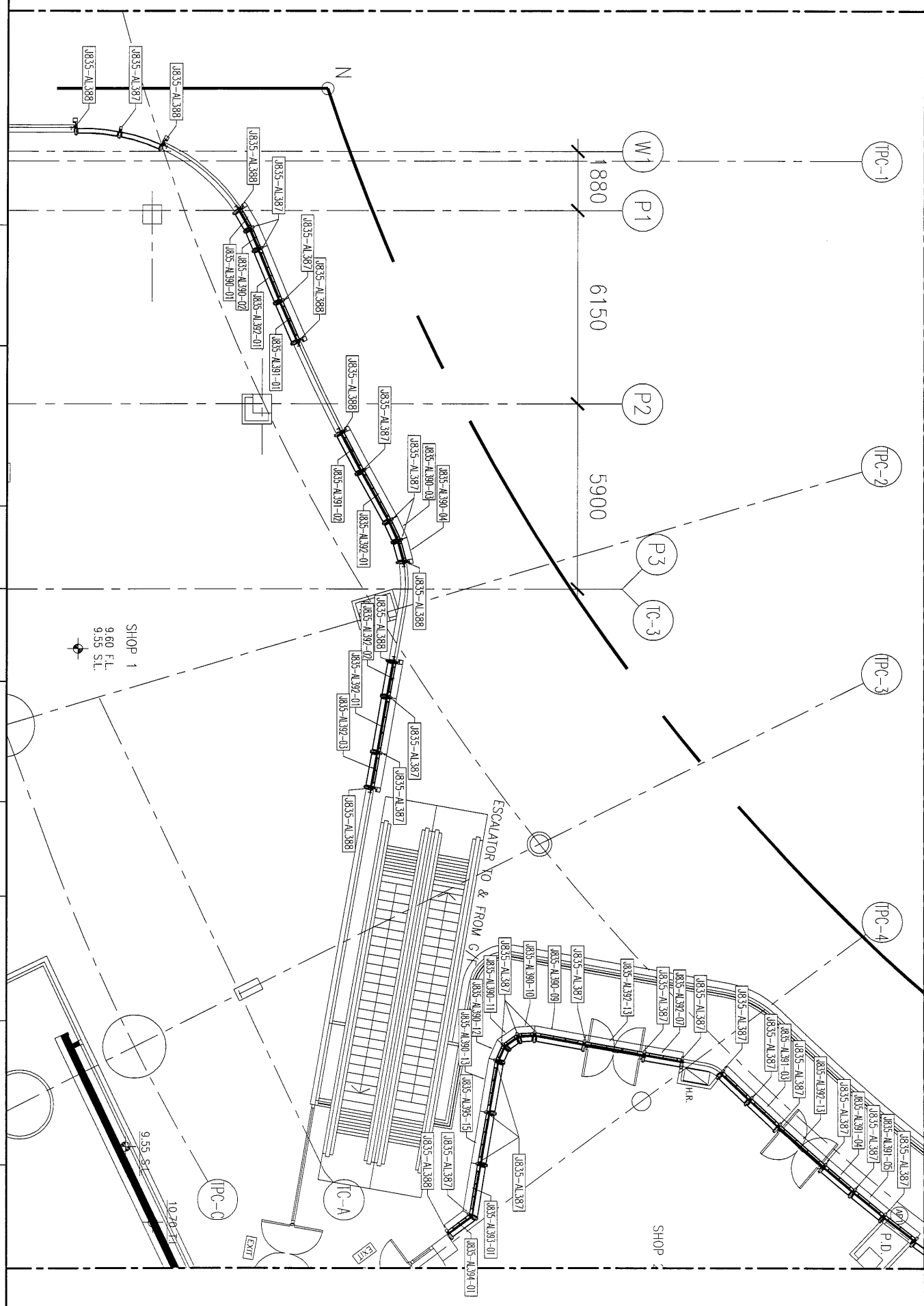
M5平头机丝孔

Nx@Mc/c

A

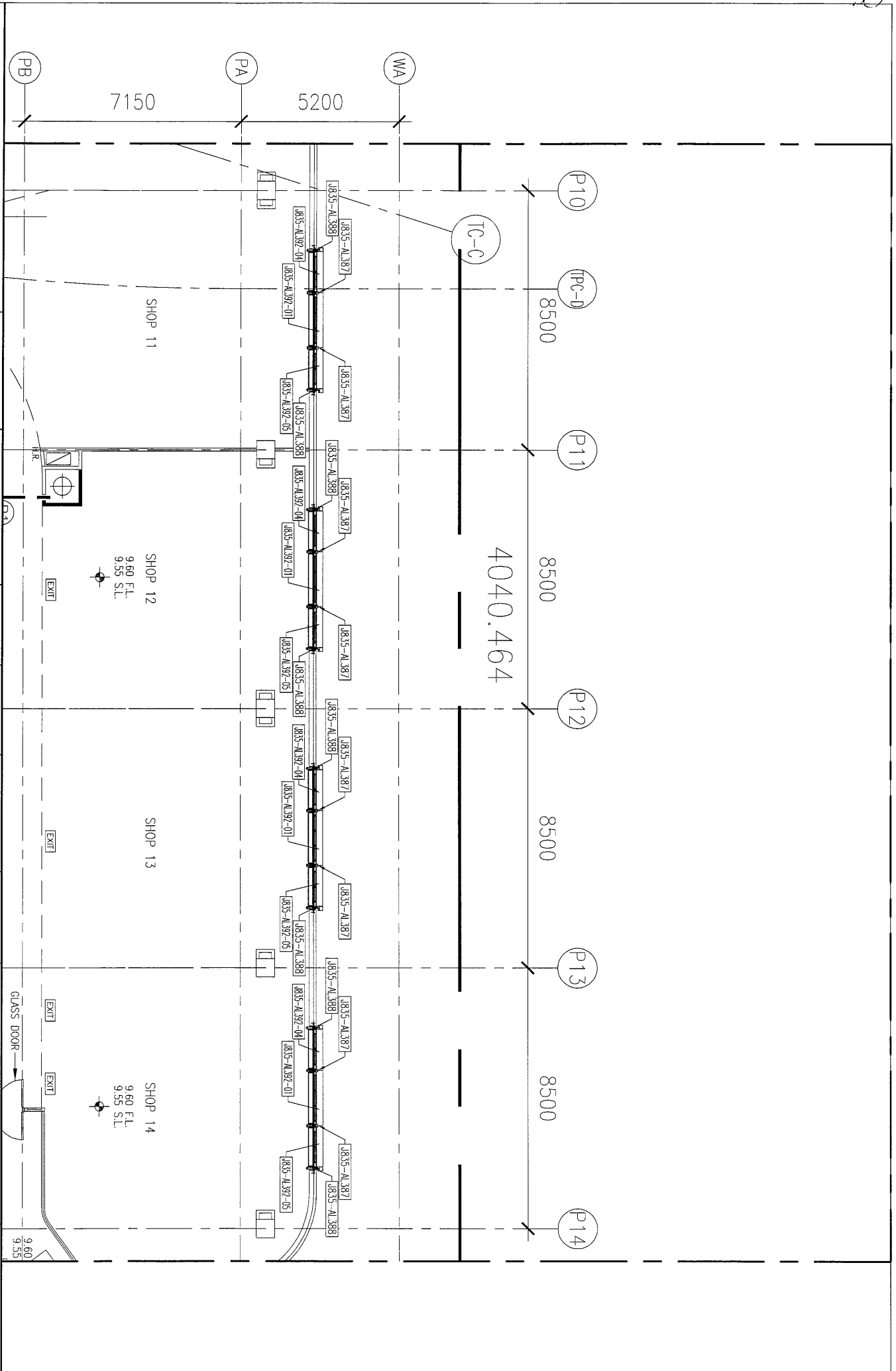


名稱	鋁角加工圖	制圖	曾建平	2017-02-24	修改	
材料	30x25x3mm厚鋁角	復核			日期	
顏色	MILL+噴瀝青油	批准			圖號	J835-AL413



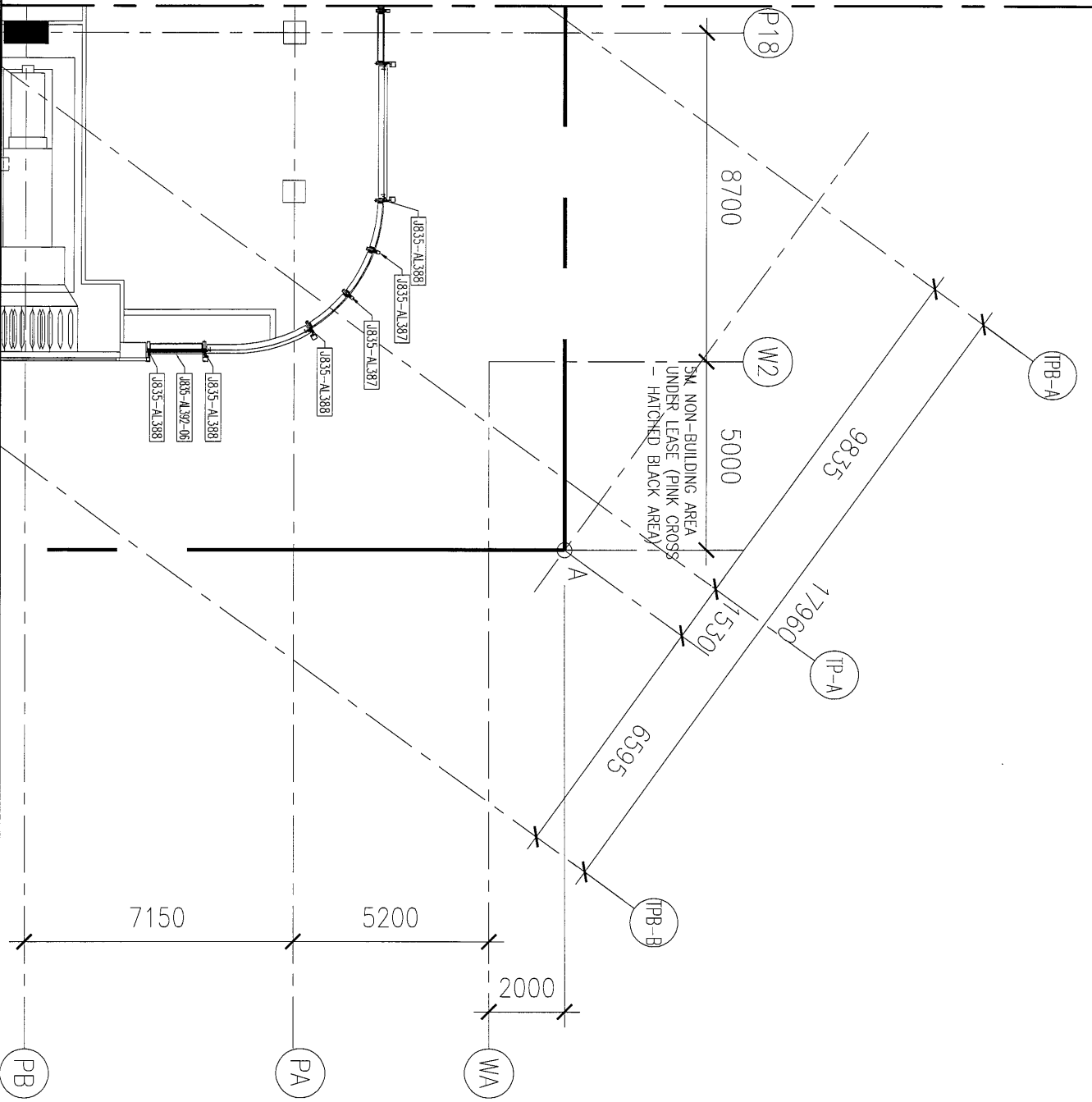
美特铝质有限公司
MIDI Aluminium Fabricator Ltd.

工程號: 1835	窗號: -	數量: -	繪圖: 曾建平	日期: 2017.02.23	批准: -	日期: -	名稱: 1F裝飾條位置圖	圖號: 1835-LK131
地盤: 將軍澳60平台	顏色: -	位置: -	校核: -	日期: -	採用: 地盤 <input type="checkbox"/> 工廠 <input type="checkbox"/>	版次: -	版次: -	版次: -

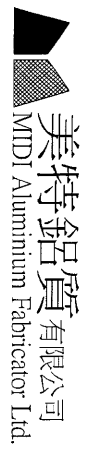
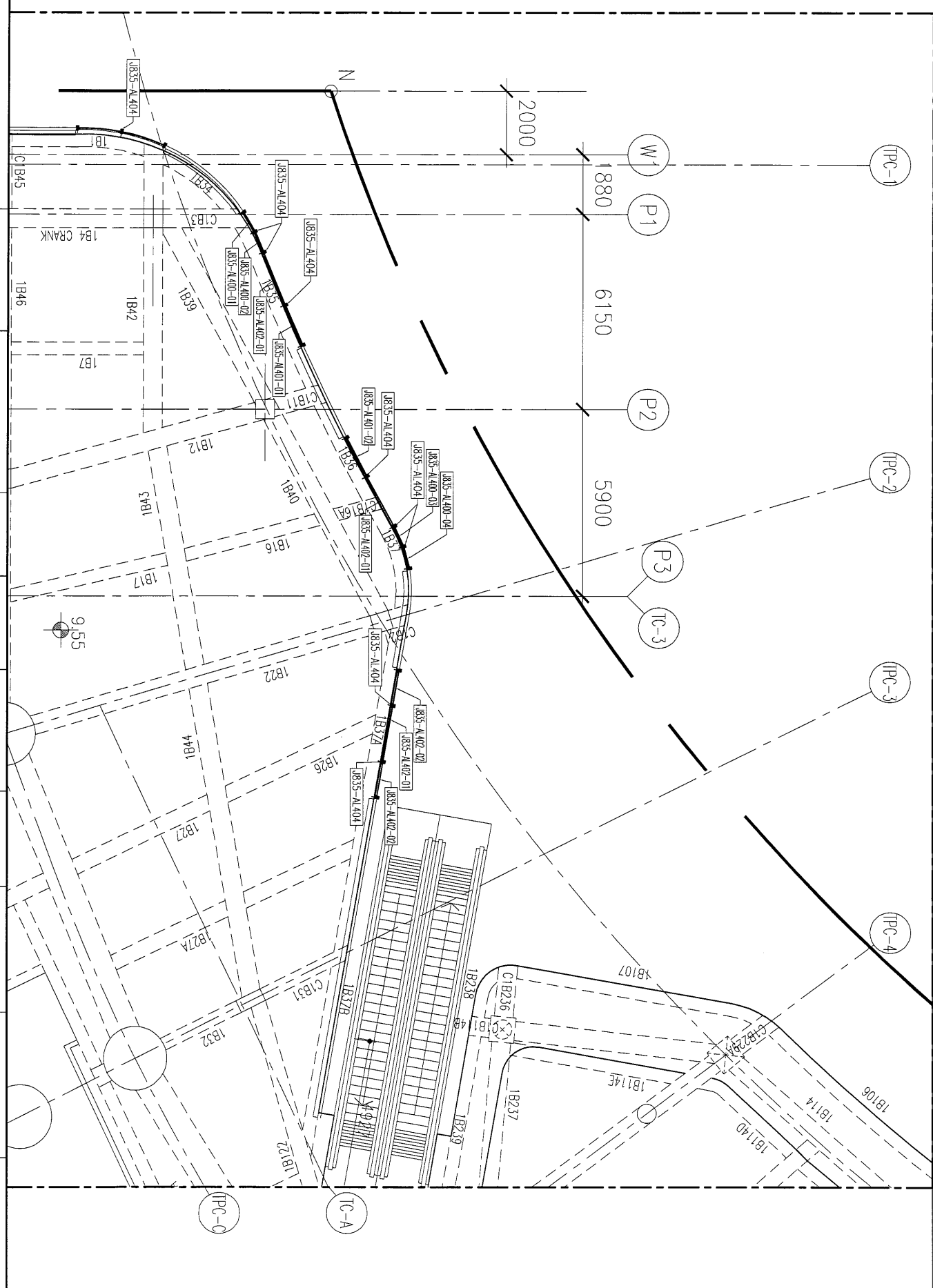


美特鋁質有限公司
MTDI Aluminium Fabricator Ltd.

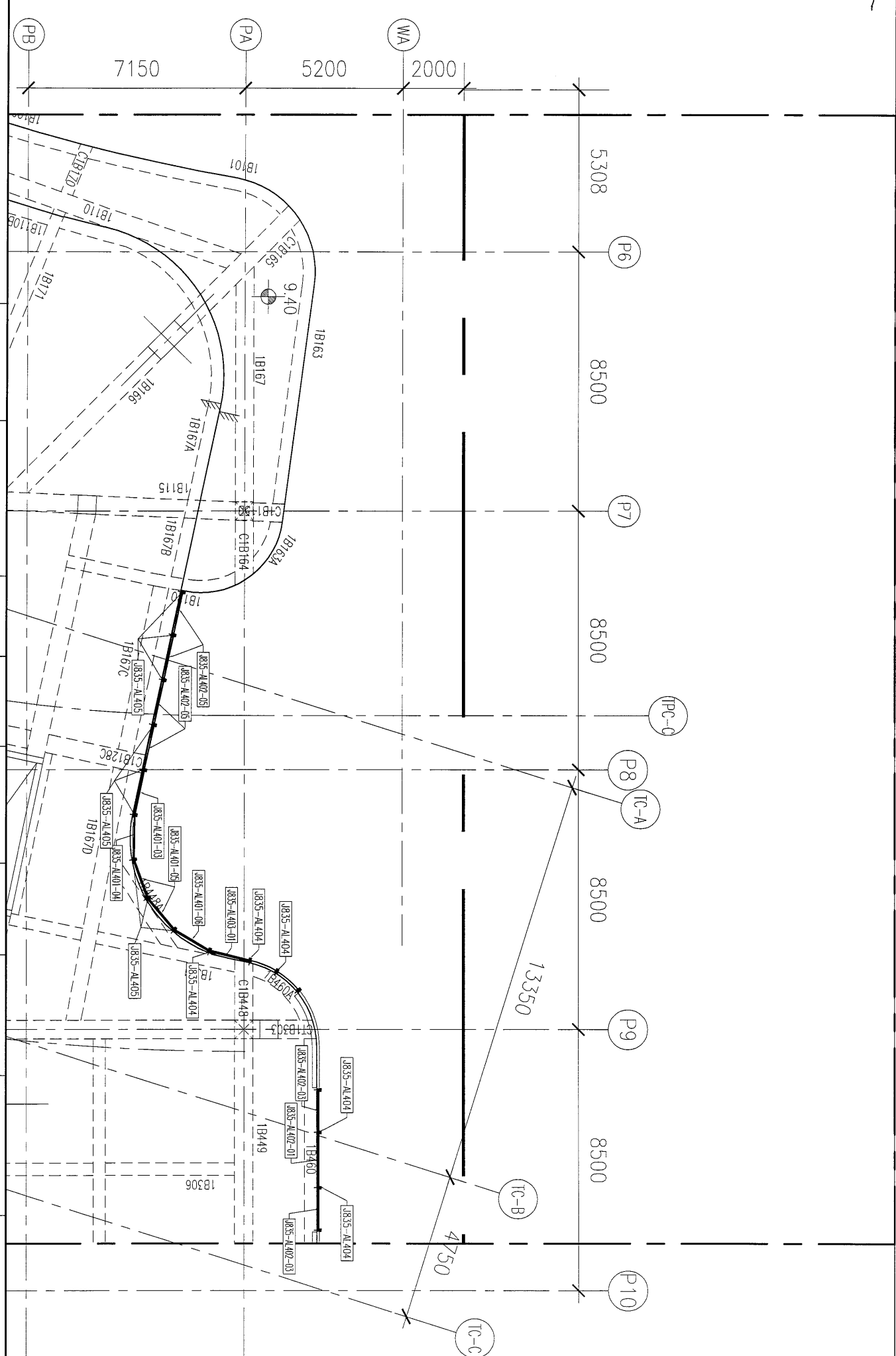
工程號: J835	窗號: -	數量: -	繪圖: 曾建平	日期: 2017.02.23	批准:	日期:	名稱: 1F裝鋼條位置圖	圖号: J835-LK134
地點: 將軍澳60D平台	顏色: -	位置: -	校核:	日期:	採用: 地盤 <input type="checkbox"/> 工廠 <input type="checkbox"/>	版次:	版次:	版次:

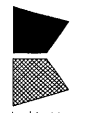


工程號: J835	窗號: -	數量: -	繪圖: 曾建平	日期: 2017.02.23	批准:	名稱: 1F裝鋁條位置圖	圖號: J835-LK136
地盤: 將軍澳66D平台	顏色:	位置:	校核:	日期:	採用: 地盤 <input type="checkbox"/> 工廠 <input type="checkbox"/>	版次:	版次:

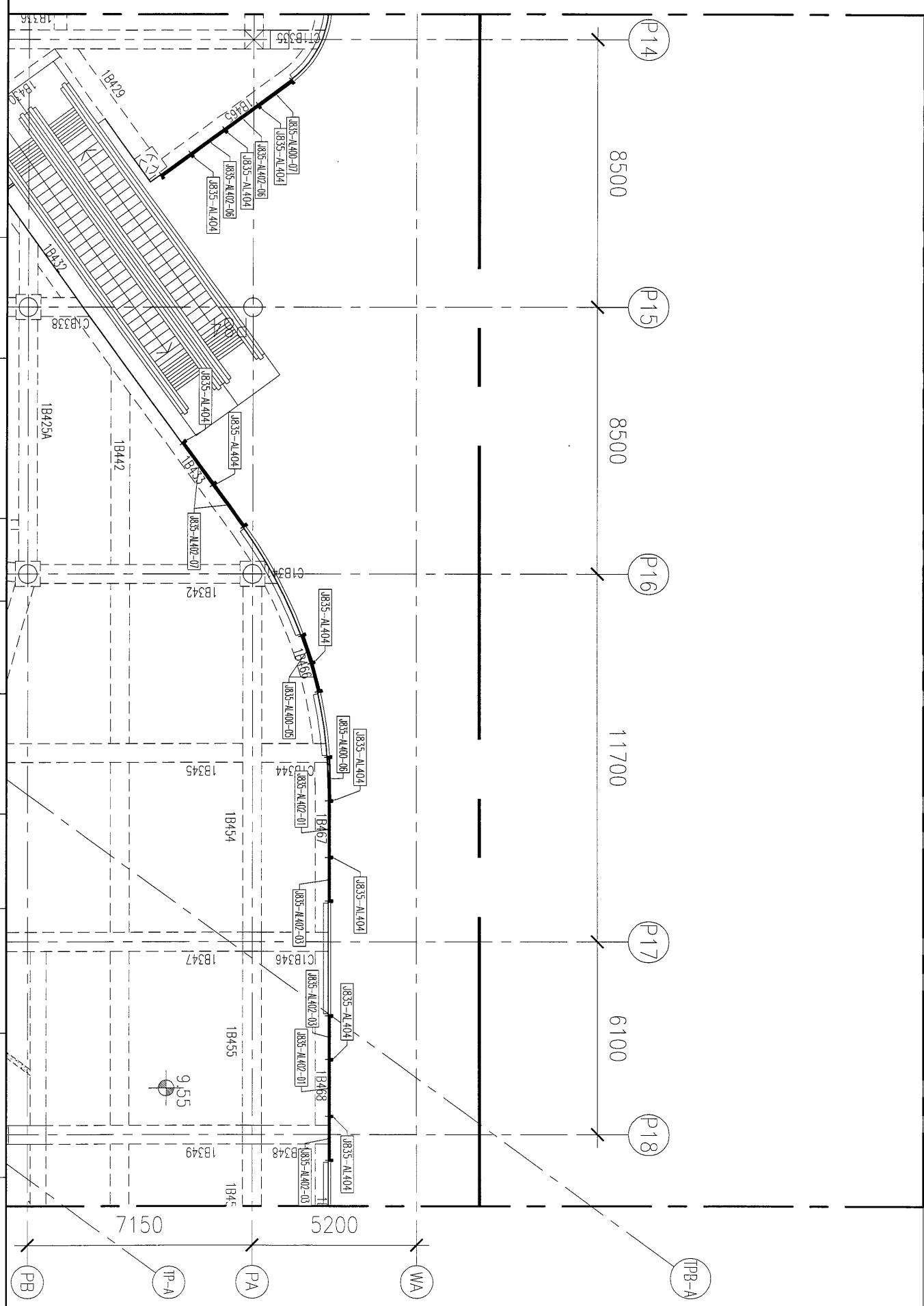


工程號: J835	窗號: -	數量: -	繪圖: 曾建平	日期: 2017.02.23	批准:	日期:	名稱: 圓形舞台材料位置圖	圖号: J835-LK137
地點: 將軍澳60D平台	顏色:	位置:	校核:	日期:	採用: 地盤 <input type="checkbox"/> 工廠口	版次:	版次:	版次:

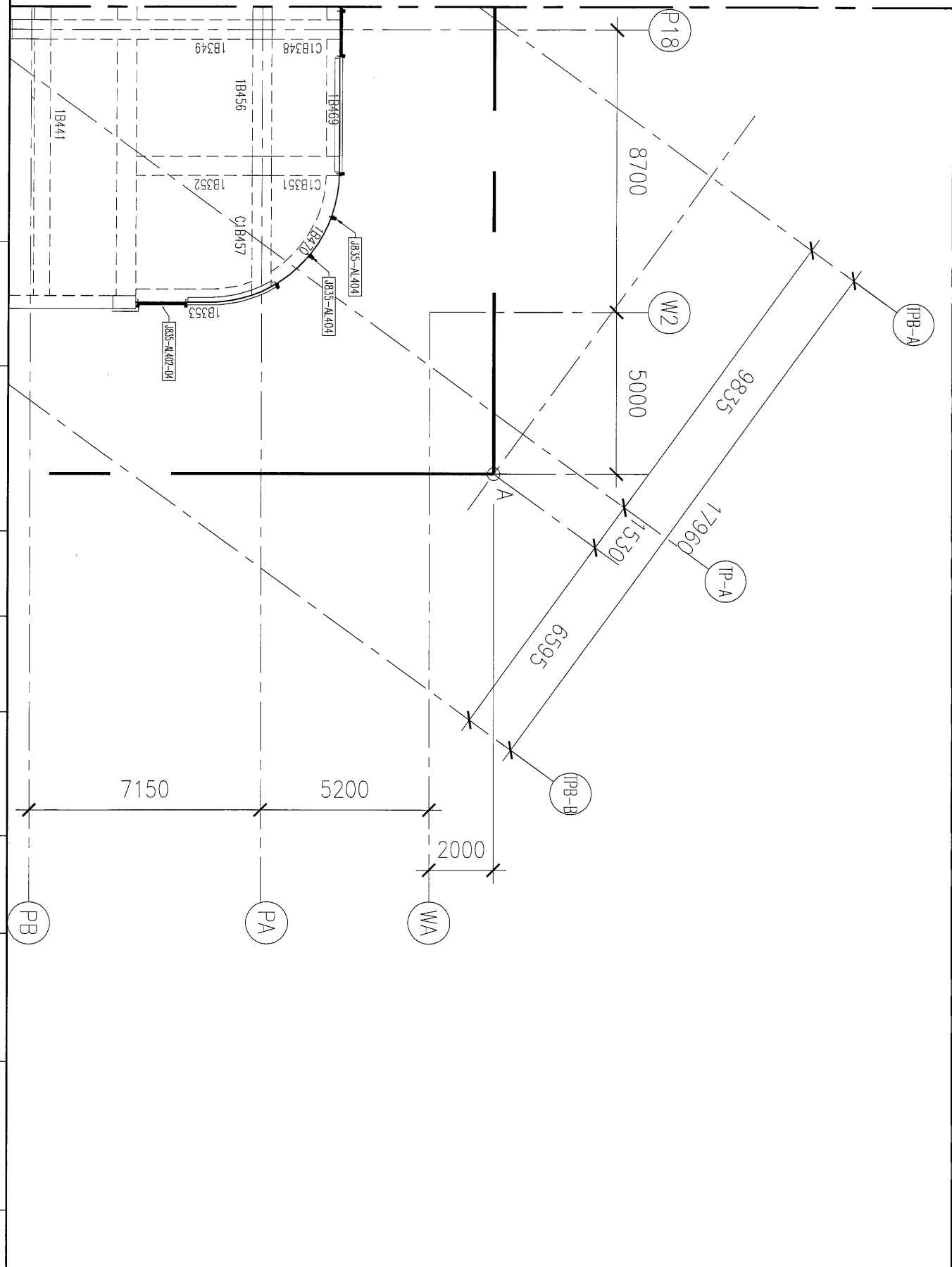




美特铝质有限公司
 MIDI Aluminum Fabricator Ltd.

工程號: J835	窗號: -	數量: -	繪圖: 曾建平	日期: 2017.02.23	批准:	日期:	名稱: 圖門架型的位置圖	圖號: J835-LK138
地盤: 將軍澳60D平台	顏色:	位置:	校核:	日期:	採用: <input checked="" type="checkbox"/> 地盤 <input type="checkbox"/> 工廠	版次:	版次:	



工程號: J835	窗號: -	數量: -	繪圖: 曾建平	日期: 2017.02.23	批准:	日期:	名稱: 層間鋁型材位置圖	圖号: J835-LK140
地盤: 將軍澳60D平台	顏色:	位置:	校核:	日期:	採用: 地盤 <input type="checkbox"/> 工廠 <input type="checkbox"/>	版次:	版次:	版次:




美特铝质有限公司
 MIDI Aluminium Fabricator Ltd.

工程號: J835	窗號: -	數量: -	繪圖: 曾建平	日期: 2017.02.23	批准:	日期:	名稱: 層間鋁型材位置圖	圖号: J835-LK140a
地點: 將軍澳66D平台	顏色:	位置:	校核:		採用: 地盤 <input type="checkbox"/> 工廠 <input type="checkbox"/>		版次:	版次:

00

J-835工程GLASS WALL 装饰条派窗表

序號	出貨編號	位置	鋁板厚度	顏色	長度	寬度	面積	數量	总面积	G/F	1/F
1	J835-AL387	J835-LK131			2298			94			25
		J835-LK132			2298						22
		J835-LK133			2298						25
		J835-LK134			2298						8
		J835-LK135			2298						12
		J835-LK136			2298						2
2	J835-AL388	J835-LK131			3006			32			9
		J835-LK133			3006						3
		J835-LK134			3006						8
		J835-LK135			3006						8
		J835-LK136			3006						4
3	J835-AL389	J835-LK131			3006			32			9
		J835-LK133			3006						3
		J835-LK134			3006						8
		J835-LK135			3006						8
		J835-LK136			3006						4
4	J835-AL390-01	J835-LK131			692.5			1			1
5	J835-AL390-02	J835-LK131			720.5			1			1
6	J835-AL390-03	J835-LK131			739.5			1			1
7	J835-AL390-04	J835-LK131			708			1			1
8	J835-AL390-05	J835-LK135			903			1			1
9	J835-AL390-05a	J835-LK135			903			1			1
10	J835-AL390-06	J835-LK135			1363.5			1			1
11	J835-AL390-07	J835-LK133			1549.5			1			1
12	J835-AL390-08	J835-LK135			1287.5			1			1
13	J835-AL390-09	J835-LK131			1630.5			1			1
14	J835-AL390-10	J835-LK131			638.5			1			1
15	J835-AL390-11	J835-LK131			681			1			1
16	J835-AL390-12	J835-LK131			638.5			1			1
17	J835-AL390-13	J835-LK131			1692			1			1
18	J835-AL391-01	J835-LK131			1340			1			1
19	J835-AL391-02	J835-LK131			1340			1			1
20	J835-AL391-03	J835-LK131			1234.5			5			1
		J835-LK132								4	
21	J835-AL391-04	J835-LK131			1234.5			4			1
		J835-LK132								3	
22	J835-AL391-05	J835-LK131			1235.5			10			1
		J835-LK132								9	
23	J835-AL391-06	J835-LK133			1505.5			1			1
24	J835-AL391-07	J835-LK133			1488			1			1
25	J835-AL391-08	J835-LK133			1363			2			2
26	J835-AL391-09	J835-LK133			1362.5			1			1
27	J835-AL392-01	J835-LK131			1797			10			3
		J835-LK133								1	
		J835-LK134								4	
		J835-LK135								2	
28	J835-AL392-02	J835-LK131			1090.5			1			1
29	J835-AL392-03	J835-LK131			1090.5			1			1
30	J835-AL392-04	J835-LK133			1340.5			6			1
		J835-LK134								4	
		J835-LK135								1	
31	J835-AL392-05	J835-LK133			1340.5			7			1
		J835-LK134								4	
		J835-LK135								2	
32	J835-AL392-06	J835-LK136			1399			1			1
33	J835-AL392-07	J835-LK131			1224.5			1			1
34	J835-AL392-08	J835-LK133			1512			2			2

35	J835-AL392-09	J835-LK133		1506		4		4
	J835-AL392-10	J835-LK135		1318.5		2		2
	J835-AL392-11	J835-LK135		1685		1		1
36	J835-AL392-12	J835-LK135		1602		1		1
37	J835-AL392-13	J835-LK131		1922		7		1
		J835-LK132					5	
		J835-LK133					1	
38	J835-AL392-14	J835-LK135		1298		1		1
39	J835-AL393-01	J835-LK131		1656.5		1		1
40	J835-AL393-02	J835-LK133		1248		1		1
41	J835-AL393-03	J835-LK133		1377		1		1
42	J835-AL394-01	J835-LK131		877.5		1		1
43	J835-AL400-01	J835-LK137		630.5		1		1
44	J835-AL400-02	J835-LK137		625.5		1		1
45	J835-AL400-03	J835-LK137		629.5		1		1
46	J835-AL400-04	J835-LK137		633		1		1
47	J835-AL400-05	J835-LK140		852.5		2		2
48	J835-AL400-06	J835-LK140		1313		1		1
49	J835-AL400-07	J835-LK140		1244		1		1
50	J835-AL401-01	J835-LK137		1302.5		1		1
51	J835-AL401-02	J835-LK137		1302.5		1		1
52	J835-AL401-03	J835-LK138		1429.5		1		1
53	J835-AL401-04	J835-LK138		1397.5		1		1
54	J835-AL401-05	J835-LK138		1275.5		2		2
55	J835-AL401-06	J835-LK138		1275		1		1
56	J835-AL402-01	J835-LK137		1719		3		3
		J835-LK138			1		1	
		J835-LK139			4		4	
		J835-LK140			2		2	
57	J835-AL402-02	J835-LK137		1054		2		2
58	J835-AL402-03	J835-LK138		1304		13		2
		J835-LK139					8	
		J835-LK140					3	
59	J835-AL402-04	J835-LK140a		1404		1		1
60	J835-AL402-05	J835-LK138		1428.5		4		4
61	J835-AL402-06	J835-LK140		1240.5		2		2
62	J835-AL402-07	J835-LK140		1565.5				2
63	J835-AL403-01	J835-LK138						
64	J835-AL408-01	J835-LK131		692.5		1		1
65	J835-AL408-02	J835-LK131		720.5		1		1
66	J835-AL408-03	J835-LK131		739.5		1		1
67	J835-AL408-04	J835-LK131		708		1		1
68	J835-AL408-05	J835-LK135		903		1		1
69	J835-AL408-05a	J835-LK135		903		1		1
70	J835-AL408-06	J835-LK135		1363.5		1		1
71	J835-AL408-07	J835-LK133		1549.5		1		1
72	J835-AL408-08	J835-LK135		1287.5		1		1
73	J835-AL408-09	J835-LK131		1630.5		1		1
74	J835-AL408-10	J835-LK131		638.5		1		1
75	J835-AL408-11	J835-LK131		681		1		1
76	J835-AL408-12	J835-LK131		638.5		1		1
77	J835-AL408-13	J835-LK131		1692		1		1
78	J835-AL409-01	J835-LK131		1340		1		1
79	J835-AL409-02	J835-LK131		1340		1		1
80	J835-AL409-03	J835-LK131		1234.5		5		1
		J835-LK132					4	
81	J835-AL409-04	J835-LK131		1234.5		4		1
		J835-LK132					3	
82	J835-AL409-05	J835-LK131		1225.5		10		1

82

82	J835-AL409-05	J835-LK132		1255.5		10		9
83	J835-AL409-06	J835-LK133		1505.5		1		1
84	J835-AL409-07	J835-LK133		1488		1		1
85	J835-AL409-08	J835-LK133		1363		2		2
86	J835-AL409-09	J835-LK133		1362.5		1		1
87	J835-AL410-01	J835-LK131		1797		10		3
		J835-LK133					1	
		J835-LK134					4	
		J835-LK135					2	
88	J835-AL410-02	J835-LK131		1090.5		1	1	
89	J835-AL410-03	J835-LK131		1090.5		1	1	
90	J835-AL410-04	J835-LK133		1340.5		6		1
		J835-LK134					4	
		J835-LK135					1	
91	J835-AL410-05	J835-LK133		1340.5		7		1
		J835-LK134					4	
		J835-LK135					2	
92	J835-AL410-06	J835-LK136		1399		1	1	
93	J835-AL410-07	J835-LK131		1224.5		1	1	
94	J835-AL410-08	J835-LK133		1512		2	2	
95	J835-AL410-09	J835-LK133		1506		4	4	
	J835-AL410-10	J835-LK135		1318.5		2	2	
	J835-AL410-11	J835-LK135		1685		1	1	
96	J835-AL410-12	J835-LK135		1602		1	1	
97	J835-AL410-13	J835-LK131		1922		7		1
		J835-LK132					5	
		J835-LK133					1	
98	J835-AL410-14	J835-LK135		1298		1	1	
99	J835-AL411-01	J835-LK131		1656.5		1	1	
100	J835-AL411-02	J835-LK133		1248		1	1	
101	J835-AL411-03	J835-LK133		1377		1	1	
102	J835-AL412-01	J835-LK131		877.5		1	1	
103	J835-AL413-01			927		6	6	
104	J835-AL413-02			688.5		4	4	
105	J835-AL413-03			1374.5		4	4	
106	J835-AL413-04			684.5		4	4	
107	J835-AL413-05			1125		4	4	
108	J835-AL413-06			1139		1	1	
109	J835-AL413-07			1439.5		1	1	
110	J835-AL413-08			1426		1	1	
111	J835-AL413-09			1440		22	22	
112	J835-AL413-10			1439.5		1	1	
113	J835-AL413-11			1790		11	11	
114	J835-AL413-12			1425		1	1	
115	J835-AL413-13			977		2	2	
116	J835-AL413-14			1523.5		4	4	
117	J835-AL413-15			1161.5		1	1	
118	J835-AL413-16			1375		26	26	
119	J835-AL413-17			916		4	4	
120	J835-AL413-18			1376.5		2	2	
121	J835-AL413-19			1385		2	2	
122	J835-AL413-20			906		1	1	
123	J835-AL413-21			1644.5		3	3	
124	J835-AL413-22			1583		1	1	
125	J835-AL413-23			1217.5		1	1	
126	J835-AL413-24			1220.5		1	1	
127	J835-AL413-25			1228		20	20	
128	J835-AL413-26			1249		4	4	
129	J835-AL413-27			1510.5		1	1	

03

130	J835-AL413-28			1504		2		2	
131	J835-AL413-29			1499		5		5	
132	J835-AL413-30			1270		4		4	
133	J835-AL413-31			1636.5		2		2	
134	J835-AL413-32			455		1		1	
135	J835-AL413-33			520		2		2	
					合计:	532			

鋁材開料總表

工程號碼: J-835 工程名稱: 將軍澳天晉平臺

序號	鋁料編號	名稱	表面處理		開料長度	實用長料總數量		浪費率(%)
			顏色	層厚		支數	長度	
23	X84651	壓碼蓋	銀色		4060	32	129920	25.37
24	X85368	裝飾條	深灰色		4060	94	381640	42.81
27	X84650	鋁壓碼	深灰色		4060	32	129920	25.37
31	X85373	裝飾條	銀色		5610	23	129030	4.46
37	80x50x3mm厚鋁	鋁通	深灰色		5510	8	44080	7.96
38	63.5x63.5x4.78mm厚鋁	鋁通	MILL		6000	22	132000	7.04
40	X85371	裝飾條	深灰色		6000	12	72000	7.29
41	X85369	裝飾扣蓋			4060	186	755160	25.37
42	X85375	裝飾扣蓋			5710	22	125620	7.15
1	45x39x4mm厚鋁	角	MILL		6000	7	42000	8.00
2	30x25x3mm厚鋁	用倉存料	MILL		6000	34	204000	3.93
3	20x20x3mm厚鋁	用倉存料	MILL		6000	2	12000	19.57

EI6007
EI6608
EI6593

送至: _____
由: _____
日期: _____

簡短說明: _____

CS



工程號碼: J-835, 工程名稱: 將軍澳天晉平臺
 開料長度: 4060, 總長料支數: 32, 總開料支數: 32
 鋸片厚度(mm): 4, 料頭尾總切除(mm): 20, 浪費率(%): 25.37

鋁材開料清單 X84651

鋁料 長度	窗號	編號(用料狀況)	實用長度(長料開數)	需要 支數	開料 支數	長料 支數	餘料 支數	編號(剩餘長度)
4060	J835-AL389	1-32	3006.0	32	32	32	0	1-32@(1030)x32

46



美特鋁質有限公司
MIDI ALUMINIUM FABRICATOR LTD

工程號碼: J-835, 工程名稱: 將軍澳天晉平臺
開料長度: 4060, 總長料支數: 94, 總開料支數: 94
鋸片厚度(mm): 4, 料頭尾總切除(mm): 20, 浪費率(%): 42.81

鋁材開料清單 X85368

鋁料 長度	窗號	編號(用料狀況)	實用長度(長料開數)	需要 支數	開料 支數	長料 支數	餘料 支數	編號(剩餘長度)
4060	J835-AL387	1-94	2298.0	94	94	94	0	1-94@(1738)x94

87



美特鋁質有限公司

MIDI ALUMINIUM FABRICATOR LTD

工程號碼: J-835, 工程名稱: 將軍澳天晉平臺

開料長度: 4060, 總長料支數: 32, 總開料支數: 32

鋸片厚度(mm): 4, 料頭尾總切除(mm): 20, 浪費率(%): 25.37

鋁材開料清單 X84650

鋁料 長度	窗號	編號(用料狀況)	實用長度(長料開數)	需要 支數	開料 支數	長料 支數	餘料 支數	編號(剩餘長度)
4060	J835-AL388	1-32	3006.0	32	32	32	0	1-32@(1030)x32

28

工程號碼: J-835, 工程名稱: 將軍澳天晉平臺
開料長度: 5610, 總長料支數: 23, 總開料支數: 89
鋸片厚度(mm): 4, 料頭尾總切除(mm): 20, 浪費率(%): 4.46

鋁材開料清單 X85373

鋁料 長度	窗號	編號(用料狀況)	實用長度(長料開數)	需要 支數	開料 支數	長料 支數	餘料 支數	編號(剩餘長度)
5610	J835-AL392-13	1-4	1922.0	7	7	4	0	1-3@(1738)x3 4@(3664)x1
5610	J835-AL392-01	(餘料)4	1797.0	10	2	0	1	4@(62)x1
5610	J835-AL392-01	5-7	1797.0		8	3	0	5-6@(187)x2 7@(1988)x1
5610	J835-AL390-13	(餘料)1	1692.0	1	1	0	1	1@(42)x1
5610	J835-AL392-11	(餘料)2	1685.0	1	1	0	1	2@(49)x1
5610	J835-AL393-01	(餘料)3	1656.5	1	1	0	1	3@(77.5)x1
5610	J835-AL390-09	(餘料)7	1630.5	1	1	0	1	7@(353.5)x1
5610	J835-AL392-12	8	1602.0	1	1	1	0	8@(3984)x1
5610	J835-AL390-07	(餘料)8	1549.5	1	1	0	1	8@(2430.5)x1
5610	J835-AL392-08	(餘料)8	1512.0	2	1	0	1	8@(914.5)x1
5610	J835-AL392-08	9	1512.0		1	1	0	9@(4074)x1
5610	J835-AL392-09	(餘料)9	1506.0	4	2	0	1	9@(1054)x1
5610	J835-AL392-09	10	1506.0		2	1	0	10@(2570)x1
5610	J835-AL391-06	(餘料)10	1505.5	1	1	0	1	10@(1060.5)x1
5610	J835-AL391-07	11	1488.0	1	1	1	0	11@(4098)x1
5610	J835-AL392-06	(餘料)11	1399.0	1	1	0	1	11@(2695)x1
5610	J835-AL393-03	(餘料)11	1377.0	1	1	0	1	11@(1314)x1
5610	J835-AL390-06	12	1363.5	1	1	1	0	12@(4222.5)x1
5610	J835-AL391-08	(餘料)12	1363.0	2	2	0	1	12@(1488.5)x1
5610	J835-AL391-09	(餘料)12	1362.5	1	1	0	1	12@(122)x1
5610	J835-AL392-05	(餘料)14	1340.5	13	2	0	1	14@(212)x1
5610	J835-AL392-04, J835-AL392-05	13-16	1340.5		11	4	0	13@(212)x1 14@(2901)x1 15@(212)x1 16@(4245.5)x1
5610	J835-AL391-01, J835-AL391-02	(餘料)16, 16	1340.0	2	2	0	2	16@(2901.5)x1 16@(1557.5)x1
5610	J835-AL392-10	(餘料)16	1318.5	2	1	0	1	16@(235)x1
5610	J835-AL392-10	17	1318.5		1	1	0	17@(4267.5)x1
5610	J835-AL392-14	(餘料)11	1298.0	1	1	0	1	11@(12)x1
5610	J835-AL390-08	(餘料)17	1287.5	1	1	0	1	17@(2976)x1
5610	J835-AL393-02	(餘料)17	1248.0	1	1	0	1	17@(1724)x1
5610	J835-AL391-05	(餘料)17	1235.5	10	1	0	1	17@(484.5)x1
5610	J835-AL391-05	18-20	1235.5		9	3	0	18-19@(632)x2 20@(4350.5)x1
5610	J835-AL391-03, J835-AL391-04	(餘料)20-21	1234.5	9	5	0	2	20@(635)x1 21@(636)x1
5610	J835-AL391-03, J835-AL391-04	21-22	1234.5		4	2	0	21-22@(3113)x2
5610	J835-AL392-07	(餘料)22	1224.5	1	1	0	1	22@(1884.5)x1
5610	J835-AL392-02	(餘料)22	1090.5	2	1	0	1	22@(790)x1
5610	J835-AL392-03	23	1090.5		1	1	0	23@(4495.5)x1
5610	J835-AL390-05, J835-AL390-05a	(餘料)8-9	903.0	2	2	0	2	8@(7.5)x1 9@(147)x1
5610	J835-AL394-01	(餘料)10	877.5	1	1	0	1	10@(179)x1
5610	J835-AL390-03	(餘料)22	739.5	1	1	0	1	22@(46.5)x1
5610	J835-AL390-02	(餘料)23	720.5	1	1	0	1	23@(3771)x1
5610	J835-AL390-04	(餘料)23	708.0	1	1	0	1	23@(3059)x1
5610	J835-AL390-01	(餘料)23	692.5	1	1	0	1	23@(2362.5)x1
5610	J835-AL390-11	(餘料)23	681.0	1	1	0	1	23@(1677.5)x1
5610	J835-AL390-10, J835-AL390-12	(餘料)23, 23	638.5	2	2	0	2	23@(1035)x1 23@(392.5)x1

89

工程號碼: J-835, 工程名稱: 將軍澳天晉平臺
開料長度: 5510, 總長料支數: 8, 總開料支數: 45
鋸片厚度(mm): 4, 料頭尾總切除(mm): 20, 浪費率(%): 7.96

鋁材開料清單 80x50x3mm厚鋁通

鋁料 長度	窗號	編號(用料狀況)	實用長度(長料開數)	需要 支數	開料 支數	長料 支數	餘料 支數	編號(剩餘長度)
5510	J835-AL404	1-8	1000.0	36	36	8	0	1-7@(470)x7 8@(4486)x1
5510	J835-AL405	(餘料)8	470.0	9	9	0	1	8@(220)x1

鋁材開料清單 63.5x63.5x4.78mm厚鋁通

鋁料 長度	窗號	編號(用料狀況)	實用長度(長料開數)	需要 支數	開料 支數	長料 支數	餘料 支數	編號(剩餘長度)
6000	J835-AL397-13	1-3	1922.0	7	7	3	0	1-2@(202)x2 3@(4054)x1
6000	J835-AL397-01	(餘料)3	1797.0	10	2	0	1	3@(452)x1
6000	J835-AL397-01	4-6	1797.0		8	3	0	4-5@(577)x2 6@(2378)x1
6000	J835-AL397-11	(餘料)6	1685.0	1	1	0	1	6@(689)x1
6000	J835-AL395-13	7	1664.5	1	1	1	0	7@(4311.5)x1
6000	J835-AL398-01	(餘料)7	1654.0	1	1	0	1	7@(2653.5)x1
6000	J835-AL395-09	(餘料)7	1602.5	1	1	0	1	7@(1047)x1
6000	J835-AL397-12	8	1602.0	1	1	1	0	8@(4374)x1
6000	J835-AL395-07	(餘料)8	1527.5	1	1	0	1	8@(2842.5)x1
6000	J835-AL397-08	(餘料)8	1512.0	2	1	0	1	8@(1326.5)x1
6000	J835-AL397-08	9	1512.0		1	1	0	9@(4464)x1
6000	J835-AL397-09	(餘料)9	1506.0	4	2	0	1	9@(1444)x1
6000	J835-AL397-09	10	1506.0		2	1	0	10@(2960)x1
6000	J835-AL396-06	(餘料)10	1505.5	1	1	0	1	10@(1450.5)x1
6000	J835-AL396-07	11	1488.0	1	1	1	0	11@(4488)x1
6000	J835-AL397-06	(餘料)9	1399.0	1	1	0	1	9@(41)x1
6000	J835-AL398-03	(餘料)10	1371.0	1	1	0	1	10@(75.5)x1
6000	J835-AL396-08	(餘料)11	1363.0	2	2	0	1	11@(1754)x1
6000	J835-AL396-09	(餘料)11	1362.5	1	1	0	1	11@(387.5)x1
6000	J835-AL395-06	12	1348.5	1	1	1	0	12@(4627.5)x1
6000	J835-AL397-04, J835-AL397-05	(餘料)12-13	1340.5	13	4	0	2	12@(594)x1 13@(602)x1
6000	J835-AL397-04, J835-AL397-05	13-15	1340.5		9	3	0	13@(1946.5)x1 14@(602)x1 15@(3291)x1
6000	J835-AL396-01, J835-AL396-02	(餘料)15, 15	1340.0	2	2	0	2	15@(1947)x1 15@(603)x1
6000	J835-AL397-10	(餘料)8	1318.5	2	1	0	1	8@(4)x1
6000	J835-AL397-10	16	1318.5		1	1	0	16@(4657.5)x1
6000	J835-AL397-14	(餘料)16	1298.0	1	1	0	1	16@(3355.5)x1
6000	J835-AL395-08	(餘料)16	1280.0	1	1	0	1	16@(2071.5)x1
6000	J835-AL398-02	(餘料)16	1238.5	1	1	0	1	16@(829)x1
6000	J835-AL396-05	17-19	1235.5	10	10	3	0	17-18@(1022)x2 19@(3501)x1
6000	J835-AL396-03, J835-AL396-04	(餘料)19-20	1234.5	9	3	0	2	19@(1024)x1 20@(1026)x1
6000	J835-AL396-03, J835-AL396-04	20-21	1234.5		6	2	0	20-21@(2264.5)x2
6000	J835-AL397-07	(餘料)21	1224.5	1	1	0	1	21@(1036)x1
6000	J835-AL397-03	(餘料)22	1090.5	2	1	0	1	22@(3791)x1
6000	J835-AL397-02	22	1090.5		1	1	0	22@(4885.5)x1
6000	J835-AL395-05, J835-AL395-05a	(餘料)7, 17	888.0	2	2	0	2	7@(155)x1 17@(130)x1
6000	J835-AL399-01	(餘料)18	875.0	1	1	0	1	18@(143)x1
6000	J835-AL395-03	(餘料)16	706.5	1	1	0	1	16@(118.5)x1
6000	J835-AL395-02	(餘料)19	703.0	1	1	0	1	19@(317)x1
6000	J835-AL395-04	(餘料)6	668.0	1	1	0	1	6@(17)x1
6000	J835-AL395-01	(餘料)20	665.5	1	1	0	1	20@(356.5)x1
6000	J835-AL395-11	(餘料)4	568.5	1	1	0	1	4@(4.5)x1
6000	J835-AL395-10, J835-AL395-12	(餘料)5, 12	554.5	2	2	0	2	5@(18.5)x1 12@(35.5)x1

工程號碼: J-835, 工程名稱: 將軍澳天晉平臺
開料長度: 6000, 總長料支數: 12, 總開料支數: 50
鋸片厚度(mm): 4, 料頭尾總切除(mm): 20, 浪費率(%): 7.29

鋁材開料清單 X85371

鋁料 長度	窗號	編號(用料狀況)	實用長度(長料開數)	需要 支數	開料 支數	長料 支數	餘料 支數	編號(剩餘長度)
6000	J835-AL402-01	1-4	1719.0	10	10	4	0	1-3@(811)x3 4@(4257)x1
6000	J835-AL402-07	(餘料)4	1565.5		2	0	1	4@(1118)x1
6000	J835-AL401-03	5	1429.5		1	1	0	5@(4546.5)x1
6000	J835-AL402-05	(餘料)5	1428.5		3	0	1	5@(249)x1
6000	J835-AL402-05	6	1428.5		1	1	0	6@(4547.5)x1
6000	J835-AL402-04	(餘料)6	1404.0		1	0	1	6@(3139.5)x1
6000	J835-AL401-04	(餘料)6	1397.5		1	0	1	6@(1738)x1
6000	J835-AL400-06	(餘料)6	1313.0		1	0	1	6@(421)x1
6000	J835-AL402-03	7-10	1304.0		13	4	0	7-9@(748)x3 10@(4672)x1
6000	J835-AL402-03	7-10	1304.0		13	4	0	7-9@(748)x3 10@(4672)x1
6000	J835-AL401-01, J835-AL401-02	(餘料)10, 10	1302.5		2	0	2	10@(3365.5)x1 10@(2059)x1
6000	J835-AL401-01, J835-AL401-02	(餘料)10, 10	1302.5		2	0	2	10@(3365.5)x1 10@(2059)x1
6000	J835-AL403-01	(餘料)10	1290.0		1	0	1	10@(765)x1
6000	J835-AL403-01	(餘料)10	1290.0		1	0	1	10@(765)x1
6000	J835-AL401-05	11	1275.5		2	1	0	11@(3421)x1
6000	J835-AL401-05	11	1275.5		2	1	0	11@(3421)x1
6000	J835-AL401-06	(餘料)11	1275.0		1	0	1	11@(2142)x1
6000	J835-AL401-06	(餘料)11	1275.0		1	0	1	11@(2142)x1
6000	J835-AL400-07	(餘料)11	1244.0		1	0	1	11@(894)x1
6000	J835-AL400-07	(餘料)11	1244.0		1	0	1	11@(894)x1
6000	J835-AL402-06	12	1240.5		2	1	0	12@(3491)x1
6000	J835-AL402-06	12	1240.5		2	1	0	12@(3491)x1
6000	J835-AL402-02	(餘料)4, 12	1054.0		2	0	2	4@(60)x1 12@(2433)x1
6000	J835-AL402-02	(餘料)4, 12	1054.0		2	0	2	4@(60)x1 12@(2433)x1
6000	J835-AL400-05	(餘料)11-12	852.5		2	0	2	11@(37.5)x1 12@(1576.5)x1
6000	J835-AL400-05	(餘料)11-12	852.5		2	0	2	11@(37.5)x1 12@(1576.5)x1
6000	J835-AL400-04	(餘料)1	633.0		1	0	1	1@(174)x1
6000	J835-AL400-04	(餘料)1	633.0		1	0	1	1@(174)x1
6000	J835-AL400-01	(餘料)2	630.5		1	0	1	2@(176.5)x1
6000	J835-AL400-01	(餘料)2	630.5		1	0	1	2@(176.5)x1
6000	J835-AL400-03	(餘料)3	629.5		1	0	1	3@(177.5)x1
6000	J835-AL400-03	(餘料)3	629.5		1	0	1	3@(177.5)x1
6000	J835-AL400-02	(餘料)7	625.5		1	0	1	7@(118.5)x1
6000	J835-AL400-02	(餘料)7	625.5		1	0	1	7@(118.5)x1

52



美特鋁質有限公司
MIDI ALUMINIUM FABRICATOR LTD

工程號碼:J-835, 工程名稱:將軍澳天晉平臺
開料長度:6000, 總長料支數:7, 總開料支數:250
鋸片厚度(mm):4, 料頭尾總切除(mm):20, 浪費率(%):8

鋁材開料清單 45x39x4mm厚鋁角

鋁料 長度	窗號	編號(用料狀況)	實用長度(長料開數)	需要 支數	開料 支數	長料 支數	餘料 支數	編號(剩餘長度)
6000	J835-AL406	1-7	150.0	250	250	7	0	1-6@(128)x6 7@(2592)x1

制表者: _____

13

工程號碼: J-835, 工程名稱: 將軍澳天晉平臺

開料長度: 4060, 總長料支數: 186, 總開料支數: 186

鋸片厚度(mm): 4, 料頭尾總切除(mm): 20, 浪費率(%): 25.37

鋁材開料清單 X85369

鋁料 長度	窗號	編號(用料狀況)	實用長度(長料開數)	需要 支數	開料 支數	長料 支數	餘料 支數	編號(剩餘長度)
4060	J835-AL407	1-186	3006.0	186	186	186	0	1-186@(1030)x186

70

工程號碼: J-835, 工程名稱: 將軍澳天晉平臺
開料長度: 5710, 總長料支數: 22, 總開料支數: 89
鋸片厚度(mm): 4, 料頭尾總切除(mm): 20, 浪費率(%): 7.15

鋁材開料清單 X85375

鋁料 長度	窗號	編號(用料狀況)	實用長度(長料開數)	需要 支數	開料 支數	長料 支數	餘料 支數	編號(剩餘長度)
5710	J835-AL410-13	1-3	1843.0	7	7	3	0	1-2@(149)x2 3@(3843)x1
5710	J835-AL410-01	(餘料)3	1718.0	10	2	0	1	3@(399)x1
5710	J835-AL410-01	4-6	1718.0		8	3	0	4-5@(524)x2 6@(2246)x1
5710	J835-AL408-13	(餘料)6	1585.0	1	1	0	1	6@(657)x1
5710	J835-AL411-01	7	1573.0	1	1	1	0	7@(4113)x1
5710	J835-AL410-11, J835-AL410-12	(餘料)7, 7	1565.5	2	2	0	2	7@(2543.5)x1 7@(974)x1
5710	J835-AL408-09	8	1523.5	1	1	1	0	8@(4162.5)x1
5710	J835-AL408-07	(餘料)8	1448.0	1	1	0	1	8@(2710.5)x1
5710	J835-AL410-08	(餘料)8	1433.0	2	1	0	1	8@(1273.5)x1
5710	J835-AL410-08	9	1433.0		1	1	0	9@(4253)x1
5710	J835-AL410-09	(餘料)9	1427.0	4	2	0	1	9@(1391)x1
5710	J835-AL410-09	10	1427.0		2	1	0	10@(2828)x1
5710	J835-AL409-06	(餘料)10	1416.5	1	1	0	1	10@(1407.5)x1
5710	J835-AL409-07	11	1408.0	1	1	1	0	11@(4278)x1
5710	J835-AL410-06	(餘料)10	1399.0	1	1	0	1	10@(4.5)x1
5710	J835-AL408-06	(餘料)9	1309.0	1	1	0	1	9@(78)x1
5710	J835-AL409-01	(餘料)11	1302.5	1	1	0	1	11@(2971.5)x1
5710	J835-AL409-02	(餘料)11	1302.0	1	1	0	1	11@(1665.5)x1
5710	J835-AL410-04, J835-AL410-05	(餘料)11, 13	1301.0	13	4	0	2	11@(360.5)x1 13@(470)x1
5710	J835-AL410-04, J835-AL410-05	12-14	1301.0		9	3	0	12@(470)x1 13@(4385)x1 14@(470)x1
5710	J835-AL411-03	15	1291.0	1	1	1	0	15@(4395)x1
5710	J835-AL409-09	(餘料)15	1283.0	1	1	0	1	15@(3108)x1
5710	J835-AL409-08	(餘料)15	1282.5	2	2	0	1	15@(535)x1
5710	J835-AL408-08	(餘料)8	1240.5	1	1	0	1	8@(29)x1
5710	J835-AL410-10	16	1239.5	2	2	1	0	16@(3203)x1
5710	J835-AL410-14	(餘料)16	1178.5	1	1	0	1	16@(2020.5)x1
5710	J835-AL411-02	(餘料)16	1159.5	1	1	0	1	16@(857)x1
5710	J835-AL409-05	17-19	1156.5	10	10	3	0	17-18@(1048)x2 19@(3369)x1
5710	J835-AL409-03, J835-AL409-04	(餘料)19-20	1155.5	9	3	0	2	19@(1050)x1 20@(1052)x1
5710	J835-AL409-03, J835-AL409-04	20-21	1155.5		6	2	0	20-21@(2211.5)x2
5710	J835-AL410-07	(餘料)21	1145.5	1	1	0	1	21@(1062)x1
5710	J835-AL410-02	(餘料)21	1051.0	2	1	0	1	21@(7)x1
5710	J835-AL410-03	22	1051.0		1	1	0	22@(4635)x1
5710	J835-AL408-05, J835-AL408-05a	(餘料)7, 16	849.0	2	2	0	2	7@(121)x1 16@(4)x1
5710	J835-AL412-01	(餘料)17	832.5	1	1	0	1	17@(211.5)x1
5710	J835-AL408-04	(餘料)6	628.5	1	1	0	1	6@(24.5)x1
5710	J835-AL408-03	(餘料)18	627.5	1	1	0	1	18@(416.5)x1
5710	J835-AL408-01	(餘料)19	626.5	1	1	0	1	19@(419.5)x1
5710	J835-AL408-02	(餘料)20	624.0	1	1	0	1	20@(424)x1
5710	J835-AL408-11	(餘料)4	487.0	1	1	0	1	4@(33)x1
5710	J835-AL408-10, J835-AL408-12	(餘料)5, 15	473.5	2	2	0	2	5@(46.5)x1 15@(57.5)x1

鋁材開料清單 30x25x3mm厚鋁角

鋁料長度	窗號	編號(用料狀況)	實用長度(長料開數)	需要支數	開料支數	長料支數	餘料支數	編號(剩餘長度)
6000	J835-AL413-11	1-4	1790.0	11	11	4	0	1-3@(598)x3 4@(2392)x1
6000	J835-AL413-21	(餘料)4	1644.5	3	1	0	1	4@(743.5)x1
6000	J835-AL413-21	5	1644.5		2	1	0	5@(2683)x1
6000	J835-AL413-31	(餘料)5	1636.5	2	1	0	1	5@(1042.5)x1
6000	J835-AL413-31	6	1636.5		1	1	0	6@(4339.5)x1
6000	J835-AL413-22	(餘料)6	1583.0	1	1	0	1	6@(2752.5)x1
6000	J835-AL413-14	(餘料)6	1523.5	4	1	0	1	6@(1225)x1
6000	J835-AL413-14	7	1523.5		3	1	0	7@(1397.5)x1
6000	J835-AL413-27	8	1510.5	1	1	1	0	8@(4465.5)x1
6000	J835-AL413-28	(餘料)8	1504.0	2	2	0	1	8@(1449.5)x1
6000	J835-AL413-29	9-10	1499.0	5	5	2	0	9@(1471)x1 10@(2974)x1
6000	J835-AL413-09	(餘料)8-10	1440.0	22	4	0	3	8@(5.5)x1 9@(27)x1 10@(86)x1
6000	J835-AL413-09	11-15	1440.0		18	5	0	11-14@(204)x4 15@(3092)x1
6000	J835-AL413-07, J835-AL413-10	(餘料)15, 15	1439.5	2	2	0	2	15@(1648.5)x1 15@(205)x1
6000	J835-AL413-08	16	1426.0	1	1	1	0	16@(4550)x1
6000	J835-AL413-12	(餘料)16	1425.0	1	1	0	1	16@(3121)x1
6000	J835-AL413-19	(餘料)7, 16	1385.0	2	2	0	2	7@(8.5)x1 16@(1732)x1
6000	J835-AL413-18	(餘料)16	1376.5	2	1	0	1	16@(351.5)x1
6000	J835-AL413-18	17	1376.5		1	1	0	17@(4599.5)x1
6000	J835-AL413-16	(餘料)17	1375.0	26	3	0	1	17@(462.5)x1
6000	J835-AL413-16	18-23	1375.0		23	6	0	18-22@(464)x5 23@(1843)x1
6000	J835-AL413-03	(餘料)23	1374.5	4	1	0	1	23@(464.5)x1
6000	J835-AL413-03	24	1374.5		3	1	0	24@(1844.5)x1
6000	J835-AL413-30	(餘料)24	1270.0	4	1	0	1	24@(570.5)x1
6000	J835-AL413-30	25	1270.0		3	1	0	25@(2158)x1
6000	J835-AL413-26	(餘料)25	1249.0	4	1	0	1	25@(905)x1
6000	J835-AL413-26	26	1249.0		3	1	0	26@(2221)x1
6000	J835-AL413-25	(餘料)26	1228.0	20	1	0	1	26@(989)x1
6000	J835-AL413-25	27-31	1228.0		19	5	0	27-30@(1052)x4 31@(2284)x1
6000	J835-AL413-24	(餘料)6	1220.5	1	1	0	1	6@(.5)x1
6000	J835-AL413-23	(餘料)31	1217.5	1	1	0	1	31@(1062.5)x1
6000	J835-AL413-15	32	1161.5	1	1	1	0	32@(4814.5)x1
6000	J835-AL413-06	(餘料)32	1139.0	1	1	0	1	32@(3671.5)x1
6000	J835-AL413-05	(餘料)32	1125.0	4	3	0	1	32@(284.5)x1
6000	J835-AL413-05	33	1125.0		1	1	0	33@(4851)x1
6000	J835-AL413-13	(餘料)5, 26	977.0	2	2	0	2	5@(61.5)x1 26@(8)x1
6000	J835-AL413-01	(餘料)27-31, 33	927.0	6	6	0	6	27-30@(121)x4 31@(131.5)x1 33@(3920)x1
6000	J835-AL413-17	(餘料)33	916.0	4	4	0	1	33@(240)x1
6000	J835-AL413-20	34	906.0	1	1	1	0	34@(5070)x1
6000	J835-AL413-02	(餘料)4, 25, 34	688.5	4	4	0	3	4@(51)x1 25@(212.5)x1 34@(3685)x1
6000	J835-AL413-04	(餘料)34	684.5	4	4	0	1	34@(931)x1
6000	J835-AL413-33	(餘料)1-2	520.0	2	2	0	2	1-2@(74)x2
6000	J835-AL413-32	(餘料)3	455.0	1	1	0	1	3@(139)x1

