

美特鋁質有限公司
MIDI Aluminium Fabricator Ltd.

數量

备注

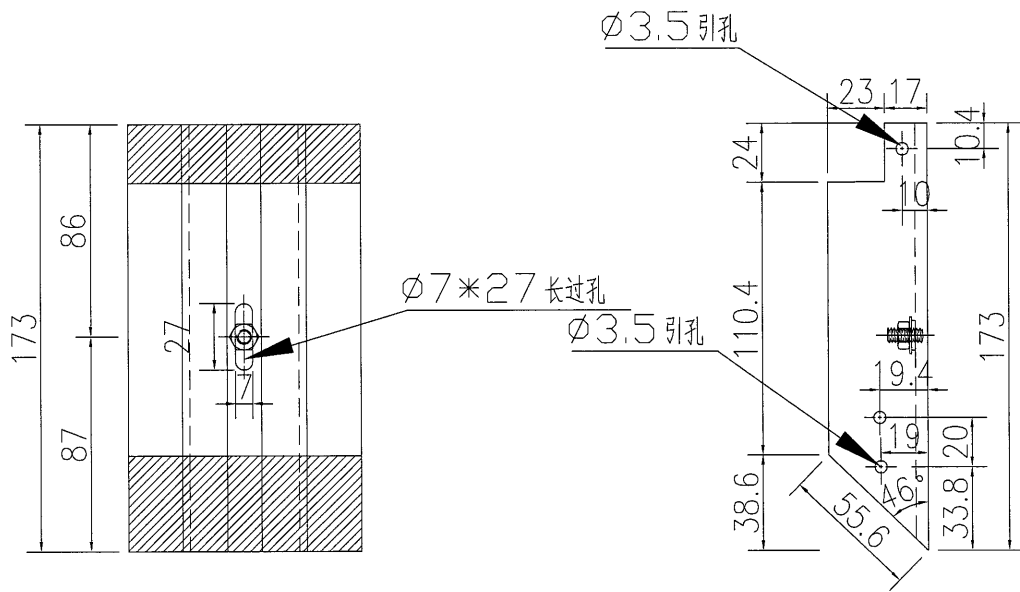
712

工程號

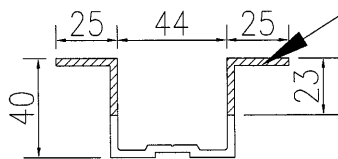
J-835

地盤

天管平臺



阴影部分避位



名稱	加力骨加工圖	制圖	吳祚瑜	2017.02.21	修改		
材料	加力骨	復核	王禮秋	2017.02.21	日期		
顏色	MILL	批准			圖號	J835-JLG-18	

美特鋁質 有限公司
MIDI Aluminium Fabricator Ltd.

數量

备注

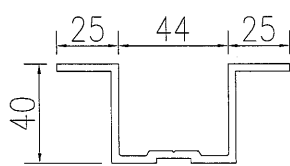
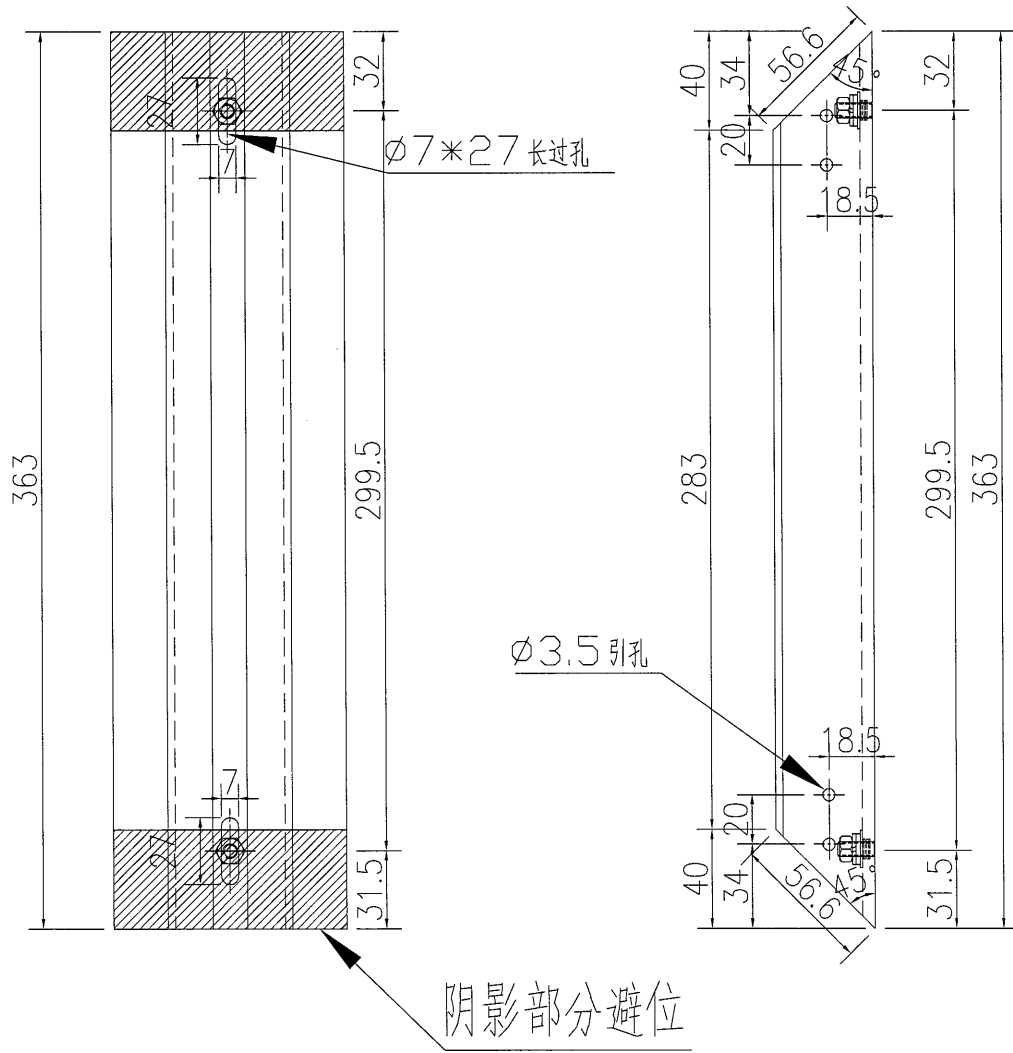
712

工程號

J-835

地盤

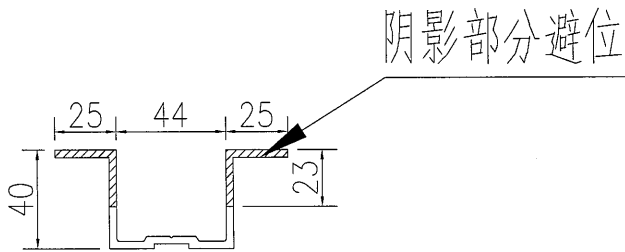
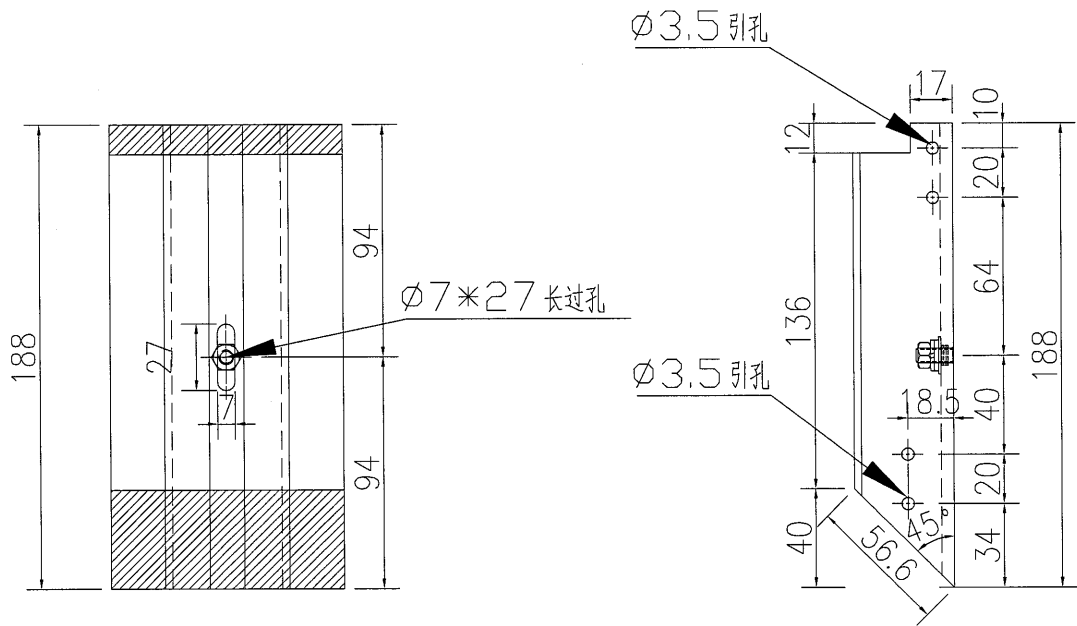
天簷平臺



名稱	加力骨加工圖	制圖	吳祚瑜	2017.02.21	修改		
材料	加力骨	復核	王礼秋	2017.02.21	日期		
顏色	MILL	批准			圖號	J835-JLG-19	

 美特鋁質 有限公司 MIDI Aluminium Fabricator Ltd.			
工程號	J-835	地盤	天管平臺

數量	備注
712	



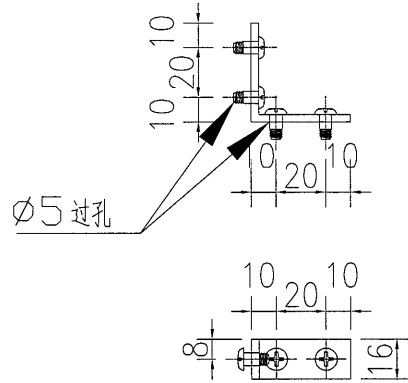
名稱	加力骨加工圖	制圖	吳祿瑜	2017.02.21	修改		
材料	加力骨	復核	王禮秋	2017.02.21	日期		
顏色	MILL	批准			圖號	J835-JLG-20	


美特鋁質 有限公司
 MIDI Aluminium Fabricator Ltd.

物料编号	数量	备注
------	----	----

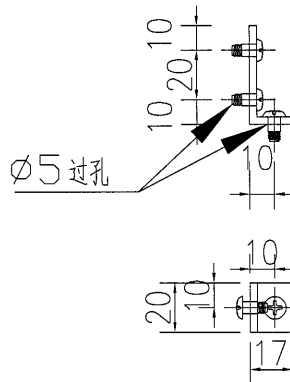
J835-AL-20	1424	
------------	------	--

工程號	J-835	地盤	天晉平臺
-----	-------	----	------



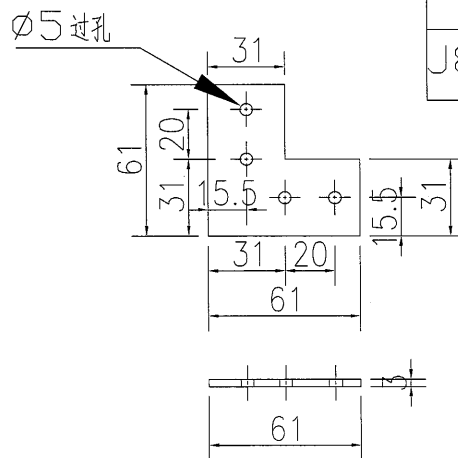
物料编号	数量	备注
------	----	----

J835-AL-21	1424	
------------	------	--



物料编号	数量	备注
------	----	----

J835-AL-22	2848	
------------	------	--



名稱	鋁件加工圖	制圖	吳禕瑜	2017.02.21	修改		
材料	飛機碼, 鋁角	復核	王禮秋	2017.02.21	日期		
顏色	MILL	批准			圖號	J835-AL3	



鋁材開料總表

工程號碼: J-835 工程名稱: 將軍澳天晉平臺

序號	鋁料編號	名稱	表面處理		開料長度	實用長料總數量		浪費率(%)
			顏色	層厚		支數	長度	
17	X85252	加力骨(EI6028)	MILL		5800	92	533600	1.45
18	40x40x3mm鋁角	使用倉存料	MILL		5800	11	63800	1.45

送至: _____

由: _____

日期: _____

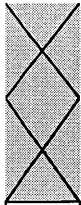
簡短說明: _____

工程號碼: J-835, 工程名稱: 將軍澳天晉平臺
開料長度: 5800, 總長料支數: 92, 總開料支數: 2136

鋁材開料清單 X85252

鋸片厚度(mm): 4, 料頭尾總切除(mm): 20, 浪費率(%): 1.45

鋁料 長度	窗號	編號(用料狀況)	實用長度(長料開數)	需要 支數	開料 支數	長料 支數	餘料 支數	編號(剩餘長度)
5800	J835-JLG-19	1-48	363.0	712	712	48	0	1-47@(275)x47 48@(3211)x1
5800	J835-JLG-20	(餘料)1-48	188.0	712	63	0	48	1-47@(83)x47 48@(139)x1
5800	J835-JLG-20	49-70	188.0		649	22	0	49-69@(20)x21 70@(2132)x1
5800	J835-JLG-18	(餘料)70	173.0	712	12	0	1	70@(8)x1
5800	J835-JLG-18	71-92	173.0		700	22	0	71-91@(116)x21 92@(824)x1



美特鋁質有限公司
MIDI ALUMINIUM FABRICATOR LTD

8

工程號碼: J-835, 工程名稱: 將軍澳天晉平臺
開料長度: 5800, 總長料支數: 11, 總開料支數: 2848
鋸片厚度(mm): 4, 料頭尾總切除(mm): 20, 浪費率(%): 1.45

鋁材開料清單 40x40x3mm鋁角

鋁料 長度	窗號	編號(用料狀況)	實用長度(長料開數)	需要 支數	開料 支數	長料 支數	餘料 支數	編號(剩餘長度)
5800	J835-AL-21	1-6	20.0	1424	1424	6	0	1-5@(20)x5 6@(404)x1
5800	J835-AL-20	(餘料)1-6	16.0	1424	25	0	6	1-5@(0)x5 6@(4)x1
5800	J835-AL-20	7-11	16.0		1399	5	0	7-10@(0)x4 11@(920)x1

制表者: _____

鋁料編號: 40x40x3mm鋁角(開料清單), 共1頁 第1頁
打印日期: 2017/2/21 打印時間: 10:29