



工程指示 / 要求簡箋(E.I.)

工程指示編號：EI 6874 修改版次：A
 工程編號：J835 工程名稱：TKO 66D 2
 工程項目：斷板 - 確認地盤 @ 鋁摺件 @ 2 間 (雙飾線)
 收件人：Eddie 日期：2017-3-21

要求提供 / 確認 事項：

- | | | |
|--|-------------------------------------|-------------------------------|
| <input type="checkbox"/> 初步鋁料 B.M. | <input type="checkbox"/> 加工拆圖，然後生產 | <input type="checkbox"/> 尺寸表 |
| <input type="checkbox"/> 正式鋁料 B.M. | <input type="checkbox"/> 技術上資料 / 指示 | <input type="checkbox"/> 報價 |
| <input type="checkbox"/> 配件 B.M. | <input type="checkbox"/> 樣辦或貨品說明書 | <input type="checkbox"/> 分判合約 |
| <input checked="" type="checkbox"/> 其他：_____ | | |

內容：新板斷板 @ 2 間 確認地盤 @ 2 段 飾線 @

請在 2017.3.31 前完成上列要求。

附有關圖紙 / 文件：

1+ 33 份

以上項目為：

- 原合約工程包 原合約工程加 / 減賬 新工程報價

原因：-

分發東莞各部門：

- () 生產技術總監 連附件 () 技術部 連附件 () 生產部 連附件 () 機械設計部 連附件
 () 採購部 連附件 () 生產統籌部 連附件
 () 質檢部 連附件 () 會計部 連附件 () 報關組 連附件 () 其他 _____ 連附件

分發香港各部門：

- () 行政部 連附件 () 會計部 連附件 () 統籌部 連附件 () 工程部地盤科文 連附件
 () 採購部 連附件 () QS 部 連附件 () 維修部 連附件 () 其他 _____ 連附件

傳遞編號：

HK 0850/17 (FTP)

發件人簽署：

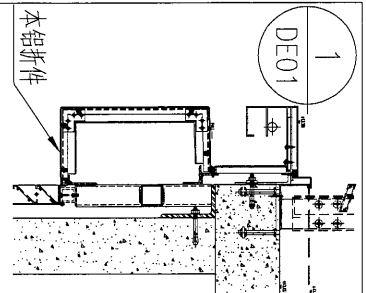
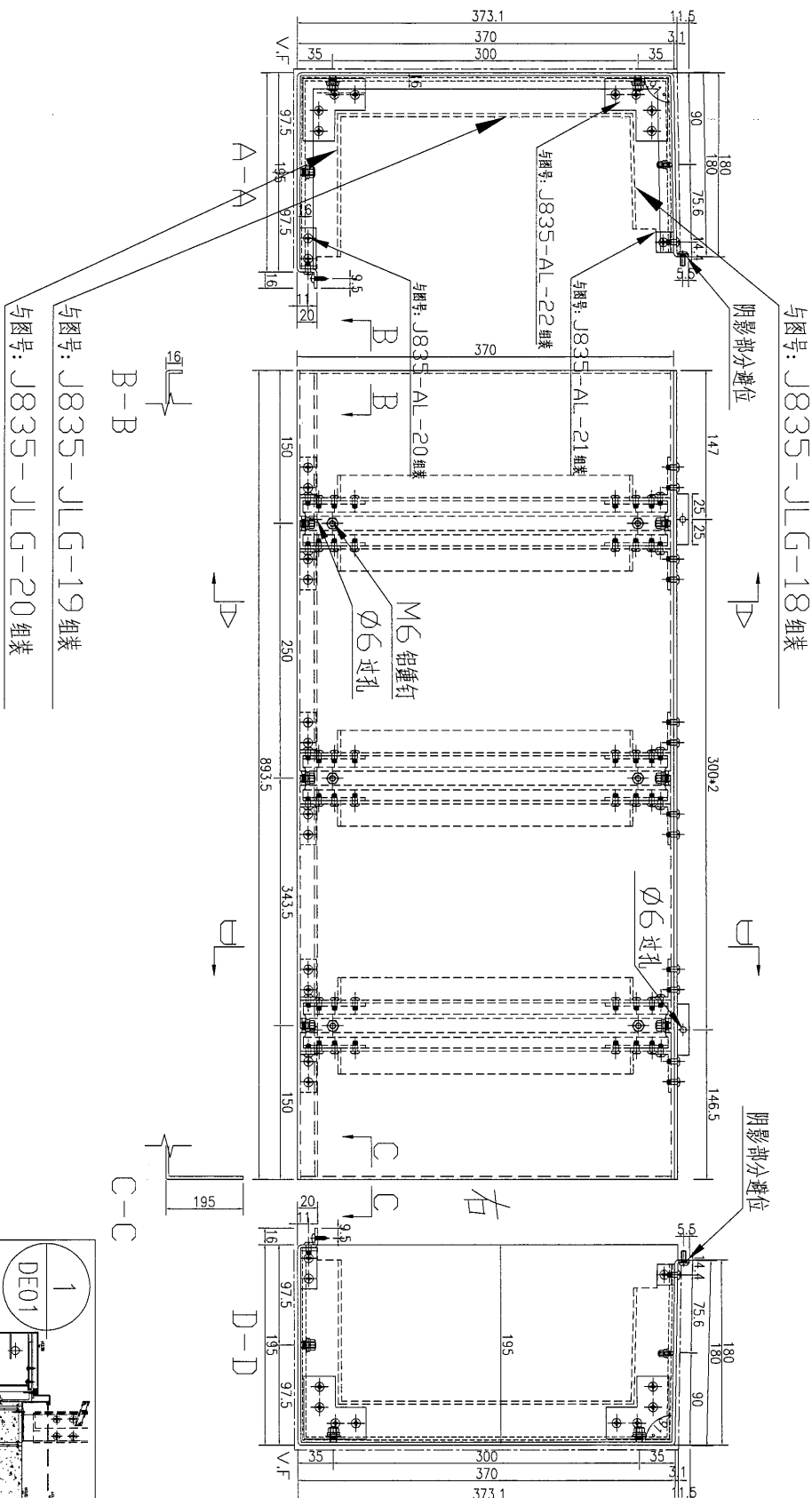
項目經理簽署：



美特鋁質 有限公司
MIDI Aluminium Fabricator Ltd.

工程號 J-835 地盤 天晉平臺

序	圖號	名稱	數量	單位
3		鋁板	12	㎡
2	井8*1/2	圓鋼	90	kg
1	M6*15mm	螺絲	12	kg



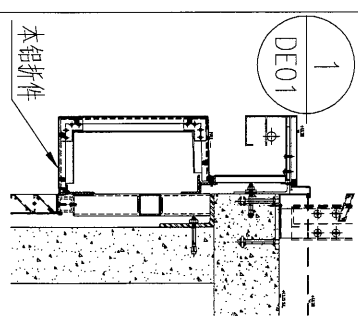
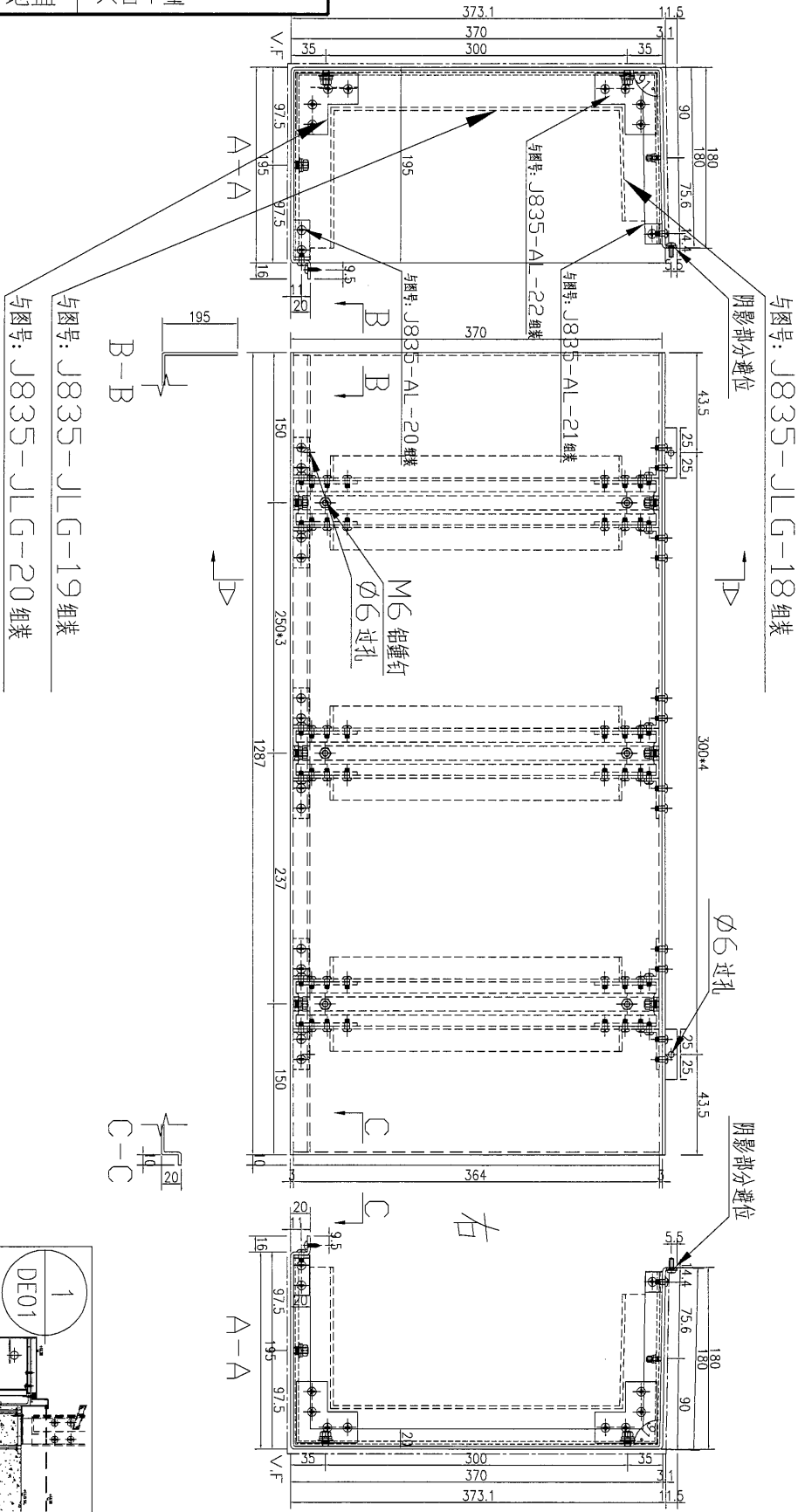
數量	備註
1	

名稱	鋁板加工圖	制圖	吳祿瑜	2017.02.16	修改		
材料	3mm 鋁板	復核	王禮秋	2017.02.16	日期		
顏色	UCT34440SC-3 3Coats(銀色)	批准			圖號	J835-LB-21	



工程號	J-835	地盤	天簷平臺
-----	-------	----	------

序號	材料規格	名稱	數量	備註
1	M6x15mm	螺絲釘	20	IT
2	#8x1/2	圓鋼	150	IT



數量	備註
1	

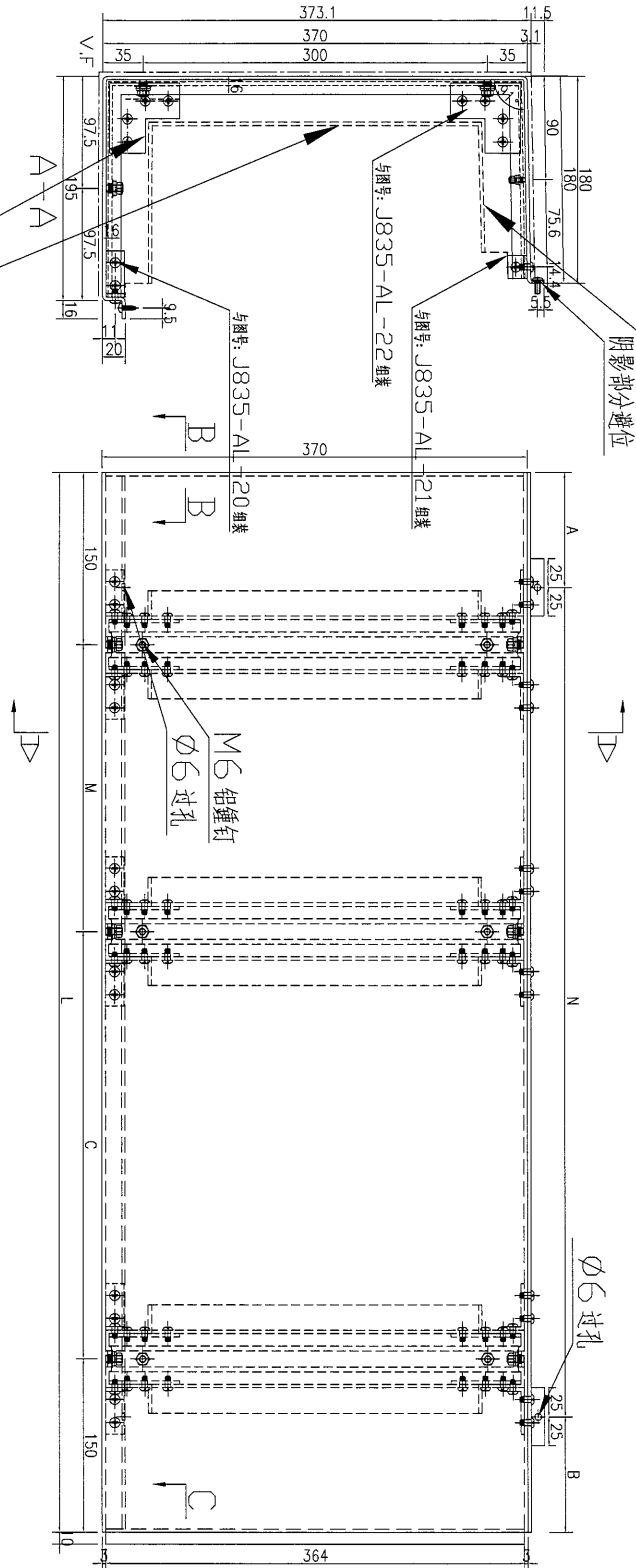
名稱	鋁板加工圖	制圖	吳禕瑜	2017.02.16	修改	
材料	3mm 鋁板	復核	王禮秋	2017.02.16	日期	
顏色	UCT34440SC-3 3Coats(銀色)	批准			圖號	J835-LB-22



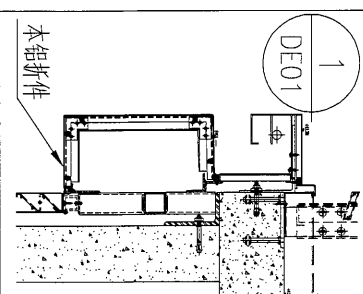
美特鋁質 有限公司
MIDI Aluminium Fabricator Ltd.

工程號 J-835 地盤 天晉平臺

序號	物料編號	長度 (L)	A	N	B	M	C	分格	數量
1	J835-LB-23	892	146	300*2	146	250	342	895	1
2	J835-LB-23a	1347	73.5	300*4	73.5	250*3	297	1350	52
3	J835-LB-23b	672	36	300*2	36	250	122	675	18
4	J835-LB-23c	1287	43.5	300*4	43.5	250*3	237	1290	1



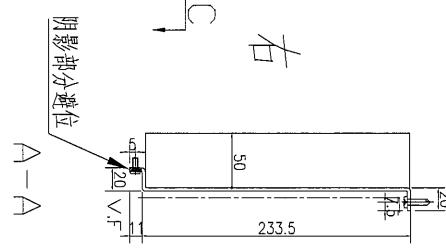
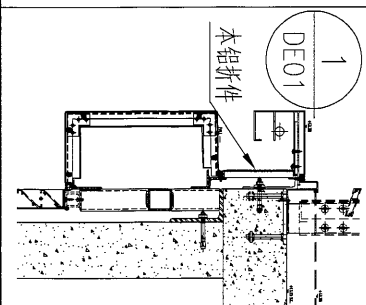
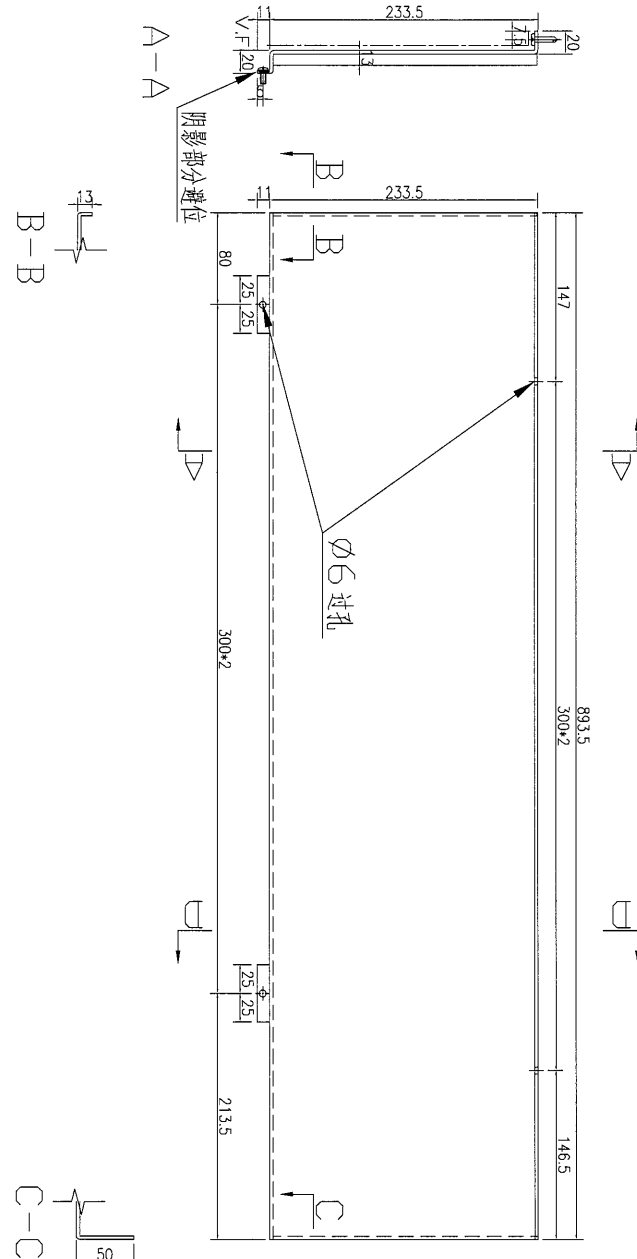
與圖號: J835-JLG-18 組裝
與圖號: J835-JLG-19 組裝
與圖號: J835-JLG-20 組裝



名稱	鋁板加工圖	制圖	吳沛瑜	2017.02.16	修改		
材料	3mm 鋁板	復核	王禮秋	2017.02.16	日期		
顏色	UCT34440SC-3 3Coats(銀色)	批准			圖號	J835-LB-23	

美特鋁質 有限公司
MIDI Aluminium Fabricator Ltd.

工程號 J-835 地盤 天晉平臺



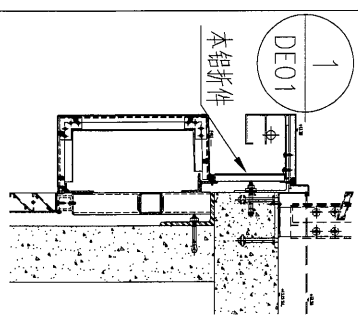
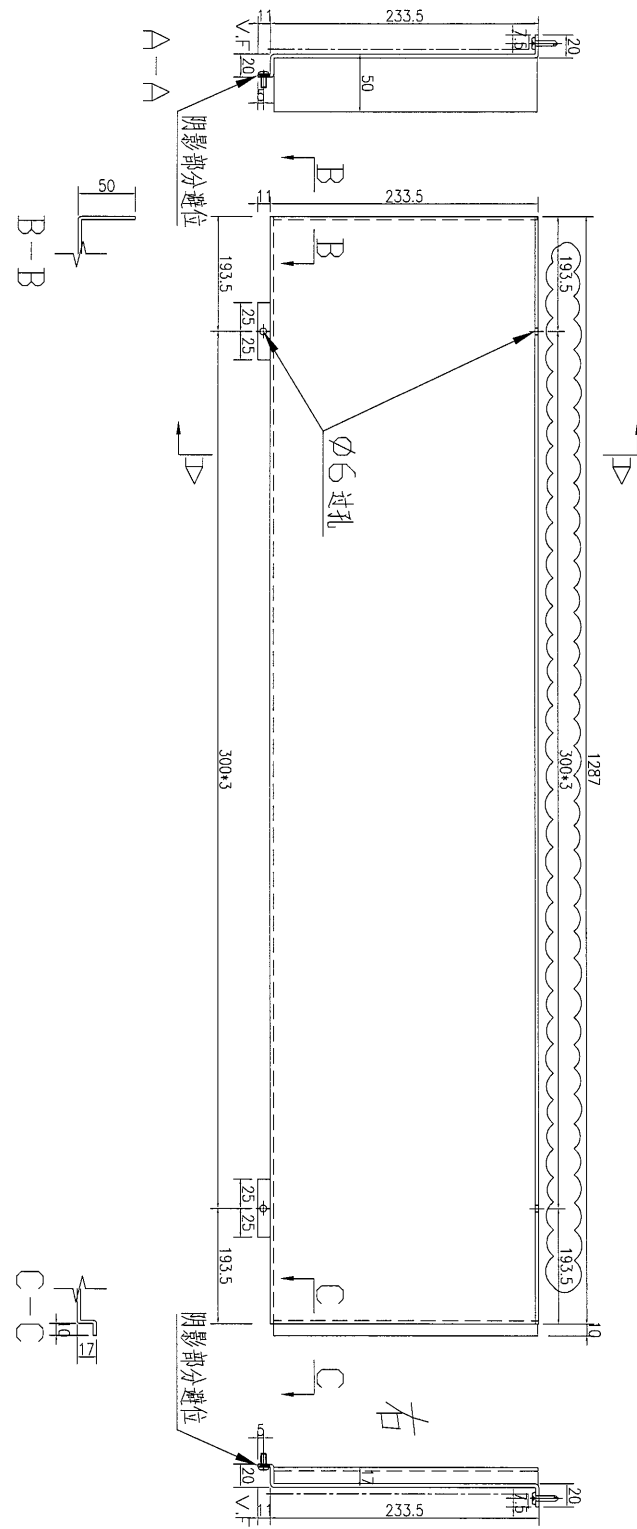
数量	1
备注	

名稱	鋁板加工圖	制圖	吳祿瑜	2017.02.16	修改		
材料	3mm 鋁板	復核	王禮秋	2017.02.16	日期		
顏色	UCT34440SC-3 3Coats(銀色)	批准			圖號	J835-LB-25	



美特鋁質 有限公司
MIDI Aluminium Fabricator Ltd.

工程號	J-835	地盤	天晉平臺
-----	-------	----	------



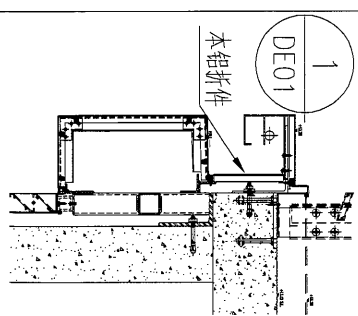
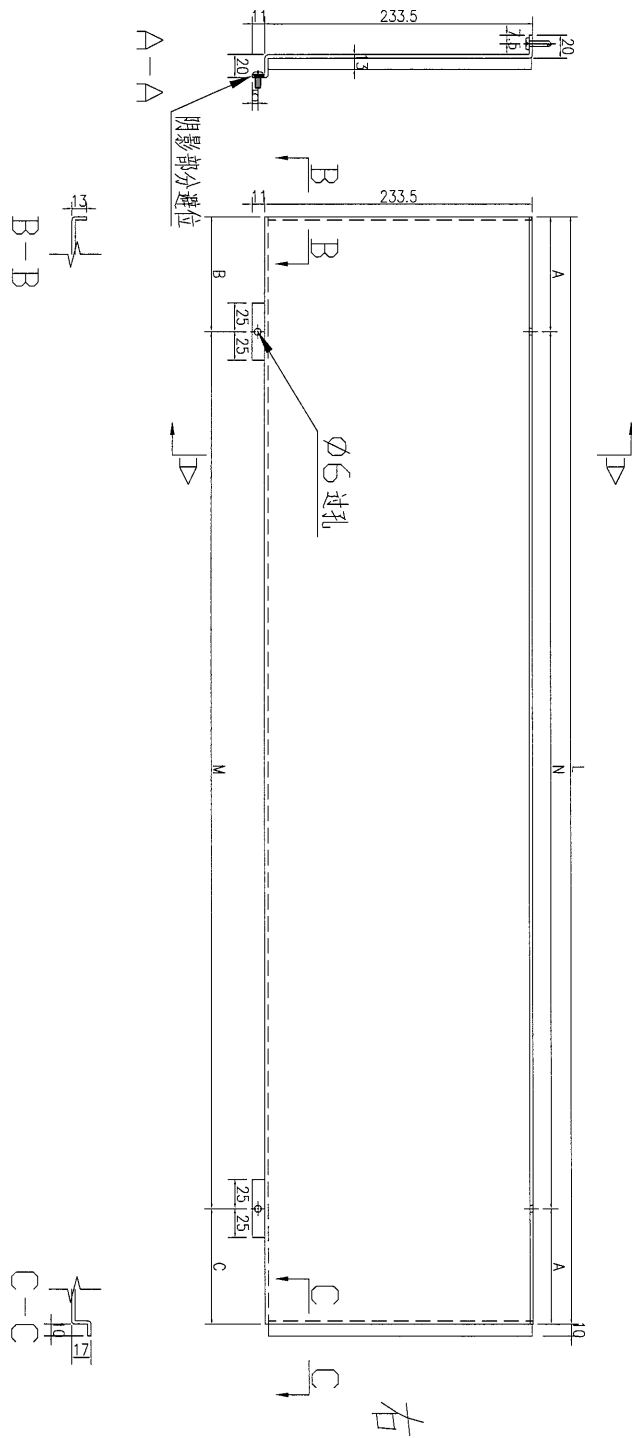
数量	1
备注	

名稱	鋁板加工圖	制圖	吳祿瑜	2017.02.16	修改	A	
材料	3mm 鋁板	復核	王禮秋	2017.02.16	日期	2017.03.15	
顏色	UCT34440SC-3 3Coats(銀色)	批准			圖號	J835-LB-26	



工程號 J-835 地盤 天晉平臺

序號	物料編號	長度 (L)	A	N	B	M	C	分格	數量
1	J835-LB-27	892	146	300*2	80	300*2	212	895	1
2	J835-LB-27a	1347	73.5	300*4	223.5	300*3	223.5	1350	63
3	J835-LB-27b	672	186	300	186	300	186	675	90
4	J835-LB-27c	1287	193.5	300*3	193.5	300*3	193.5	1290	1

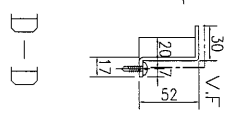
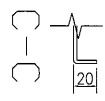
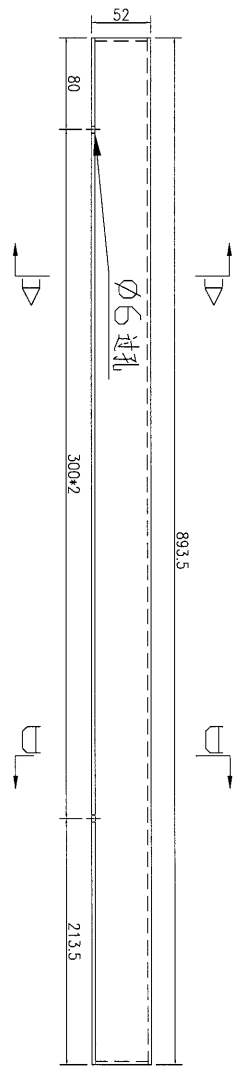
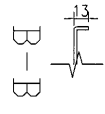
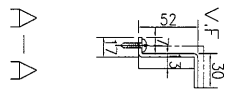


名稱	鋁板加工圖	制圖	吳祿瑜	2017.02.16	修改	A	
材料	3mm 鋁板	復核	王礼秋	2017.02.16	日期	2017.03.15	
顏色	UCT34440SC-3 3Coats(銀色)	批准			圖號	J835-LB-27	

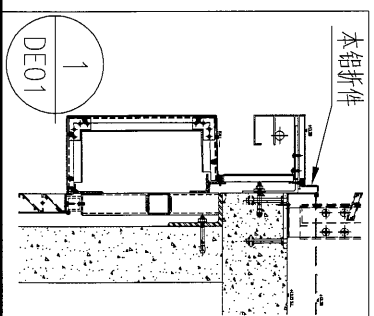


美特鋁質 有限公司
MIDI Aluminium Fabricator Ltd.

工程號	J-835	地盤	天晉平臺
-----	-------	----	------



右



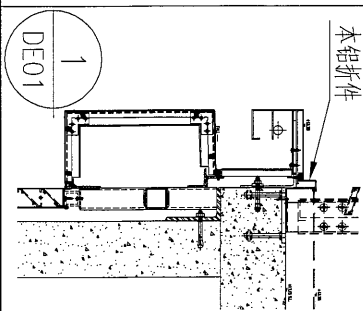
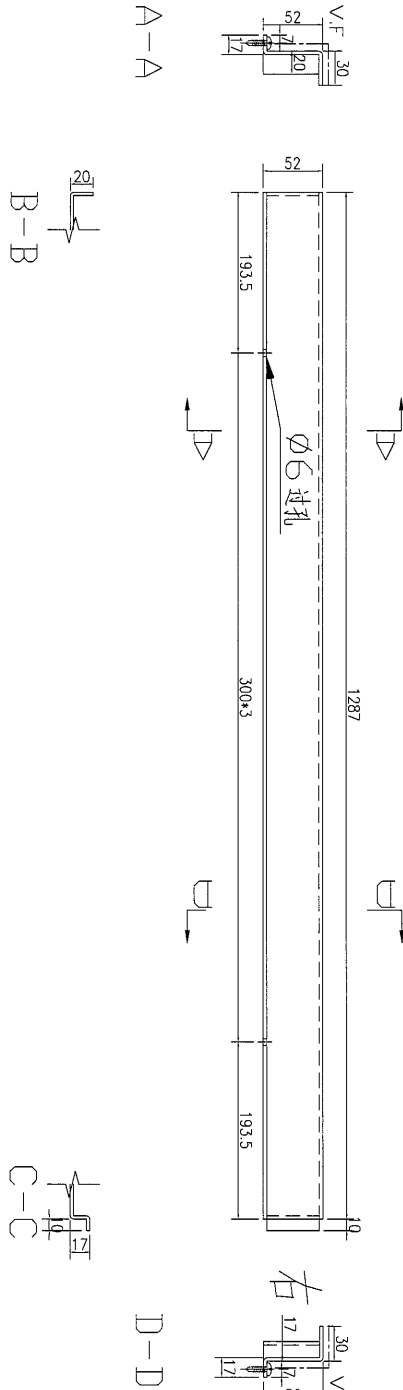
数量	1
备注	

名稱	鋁板加工圖	制圖	吳禕瑜	2017.02.16	修改		
材料	3mm 鋁板	復核	王禮秋	2017.02.16	日期		
顏色	UCT34440SC-3 3Coats(銀色)	批准			圖號	J835-LB-28	



美特鋁質 有限公司
MIDI Aluminium Fabricator Ltd.

工程號 J-835 地盤 天晉平臺



数量	1
备注	

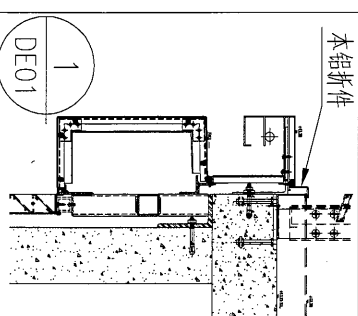
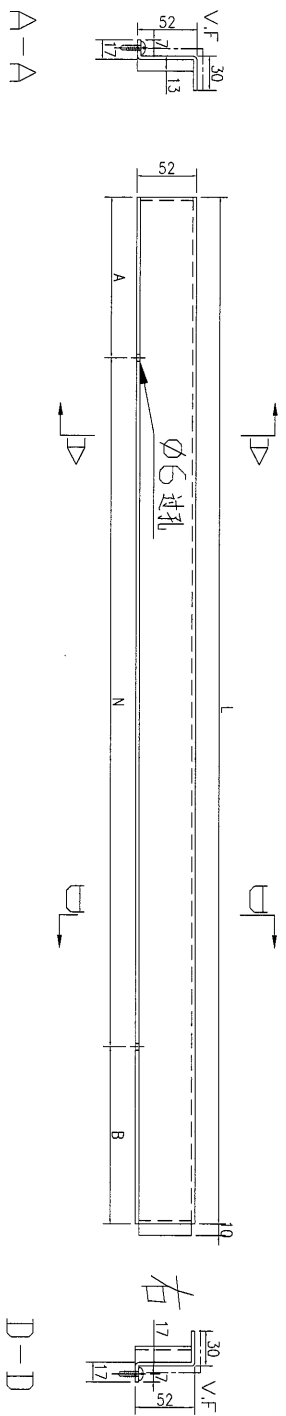
名稱	鋁板加工圖	制圖	吳禕瑜	2017.02.16	修改		
材料	3mm 鋁板	復核	王禮秋	2017.02.16	日期		
顏色	UCT34440SC-3 3Coats(銀色)	批准			圖號	J835-LB-29	



美特鋁質 有限公司
MIDI Aluminium Fabricator Ltd.

工程號	J-835	地盤	天晉平臺
-----	-------	----	------

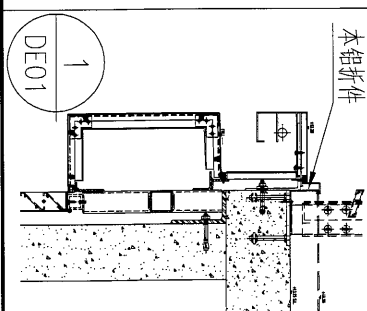
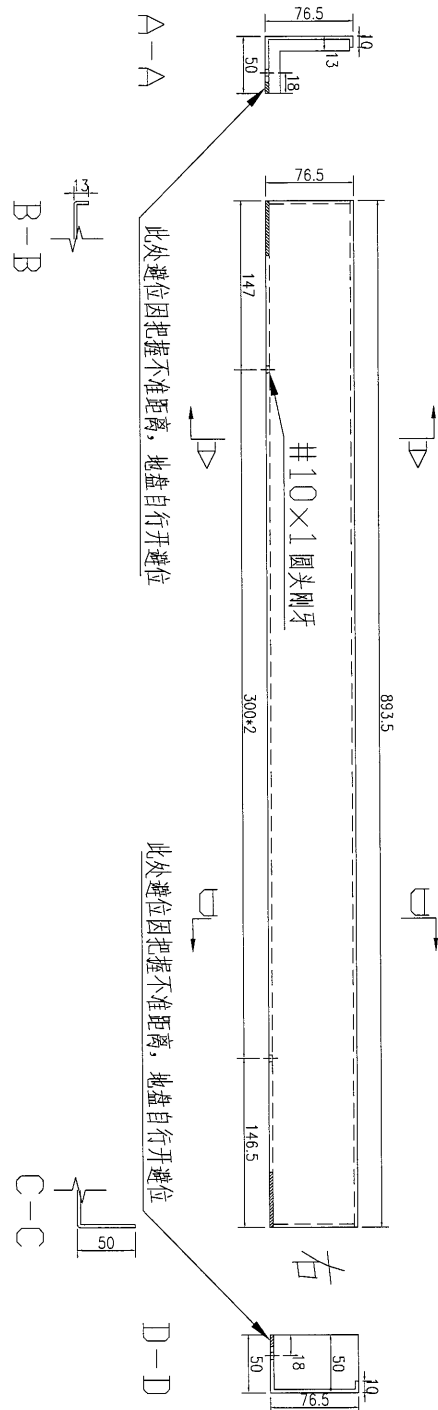
序號	物料編號	長度 (L)	A	N	B	分格	數量
1	J835-LB-30	892	80	300*2	212	895	1
2	J835-LB-30a	1347	223.5	300*3	223.5	1350	34
3	J835-LB-30b	672	186	300	186	675	70
4	J835-LB-30c	1287	193.5	300*3	193.5	1290	1



名稱	鋁板加工圖	制圖	吳禕瑜	2017.02.16	修改		
材料	3mm 鋁板	復核	王礼秋	2017.02.16	日期		
顏色	UCT34440SC-3 3Coats(銀色)	批准			圖號	J835-LB-30	

美特鋁質 有限公司
MIDI Aluminium Fabricator Ltd.

工程號 J-835 地盤 天簷平臺

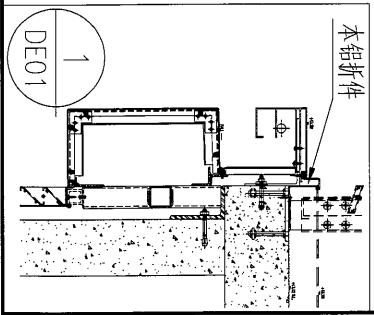
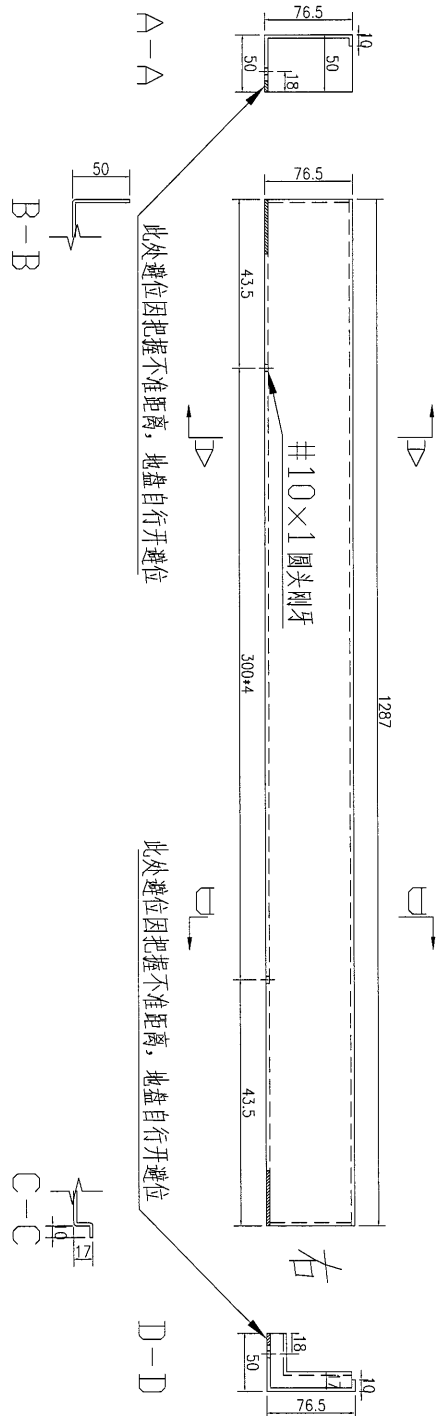


数量	1
备注	

名稱	鋁板加工圖	制圖	吳祿瑜	2017.02.18	修改		
材料	3mm 鋁板	復核	王禮秋	2017.02.18	日期		
顏色	MILL	批准			圖號	J835-LB-31	

美特鋁質 有限公司
MIDI Aluminium Fabricator Ltd.

工程號 J-835 地盤 天晉平臺



数量	1
备注	

名稱	鋁板加工圖	制圖	吳禕瑜	2017.02.18	修改		
材料	3mm 鋁板	復核	王禮秋	2017.02.18	日期		
顏色	MILL	批准			圖號	J835-LB-32	



美特鋁質 有限公司
MIDI Aluminium Fabricator Ltd.

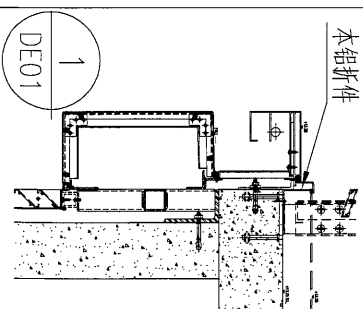
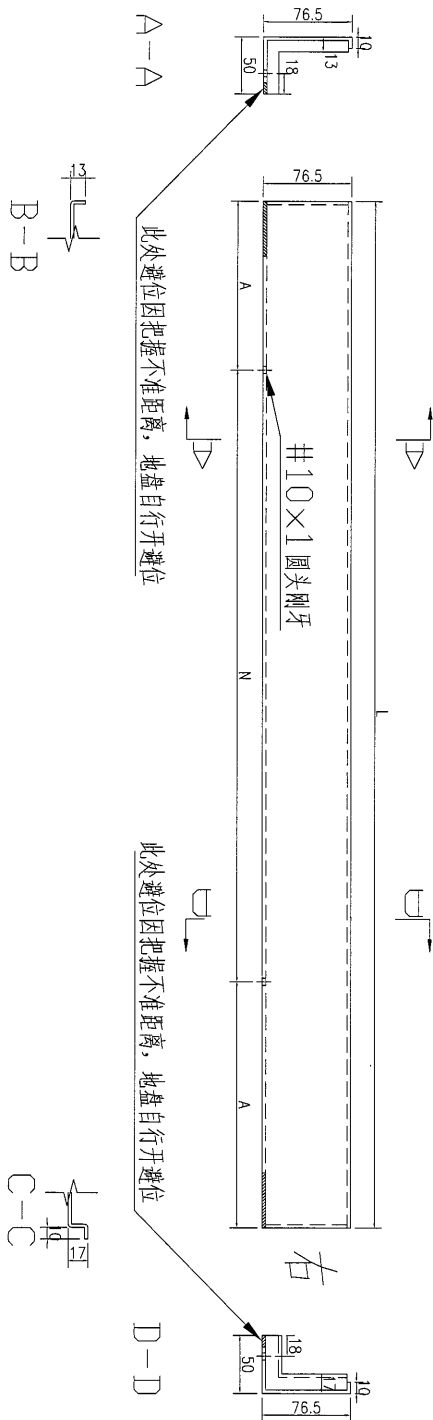
工程號

J-835

地盤

天晉平臺

序號	物料編號	長度 (L)	A	N	分格	數量
1	J835-LB-33	892	146	300*2	895	1
2	J835-LB-33a	1347	73.5	300*4	1350	34
3	J835-LB-33b	672	36	300*2	675	70
4	J835-LB-33c	1287	43.5	300*4	1290	1



名稱	鋁板加工圖	制圖	吳禕瑜	2017.02.18	修改		
材料	3mm 鋁板	復核	王禮秋	2017.02.18	日期		
顏色	MILL	批准			圖號	J835-LB-33	

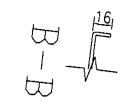
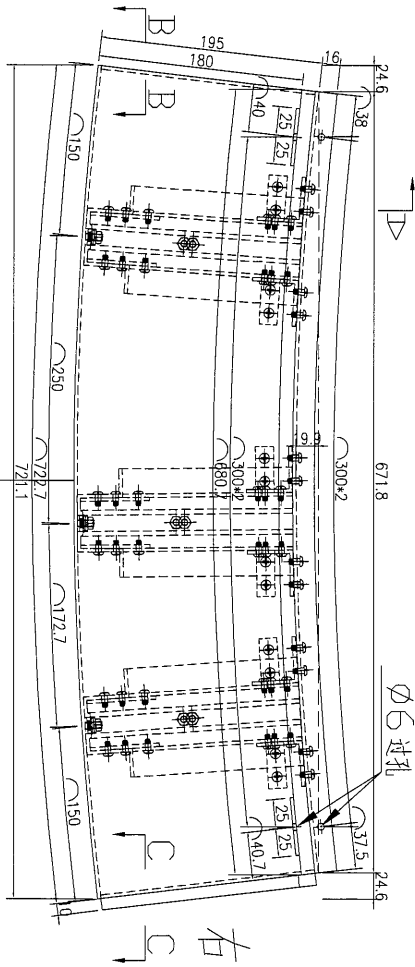
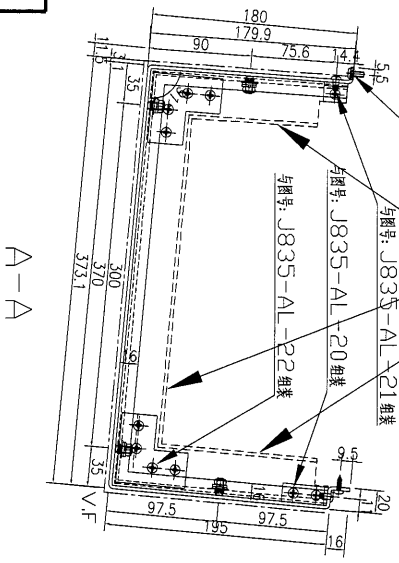


美特鋁質有限公司
MIDI Aluminium Fabricator Ltd.

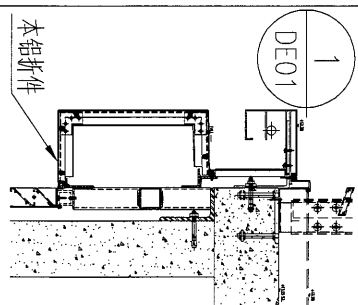
与图号: J835-JLG-20 组裝
与图号: J835-JLG-19 组裝
与图号: J835-JLG-18 组裝

工程號 J-835 地盤 天晉平臺

序号	物料名称	名称	数量	备注
3	井8*1/2	扁铁	540	JF
2	M6*15mm	螺帽	72	JF
1				



R3100



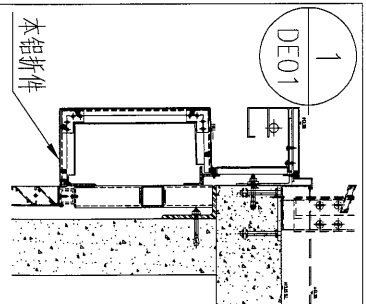
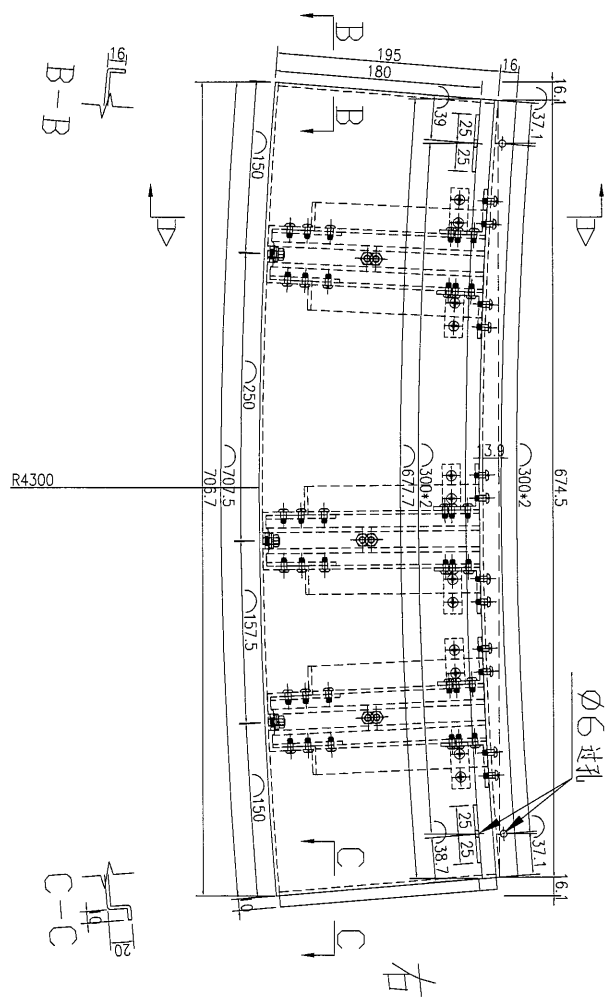
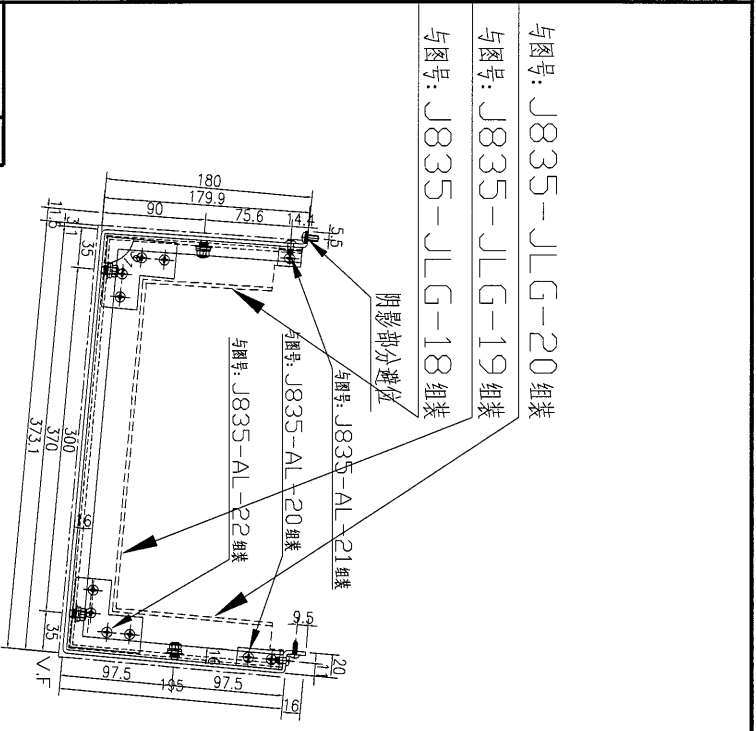
数量	备注
6	

名稱	鋁板加工圖	制圖	吳禕瑜	2017.02.16	修改		
材料	3mm 鋁板	復核	王禮秋	2017.02.16	日期		
顏色	UCT34440SC-3 3Coats(銀色)	批准			圖號	J835-LB-34b	

美特鋁質 有限公司
MIDI Aluminium Fabricator Ltd.

工程號 J-835 地盤 天晉平臺

序號	物料名稱	名稱	數量	備註
1	M6x15mm	螺絲	108	丁
2	#8x1/2	圓鋼	810	丁
3		螺絲		丁

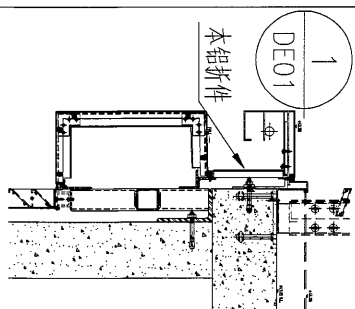
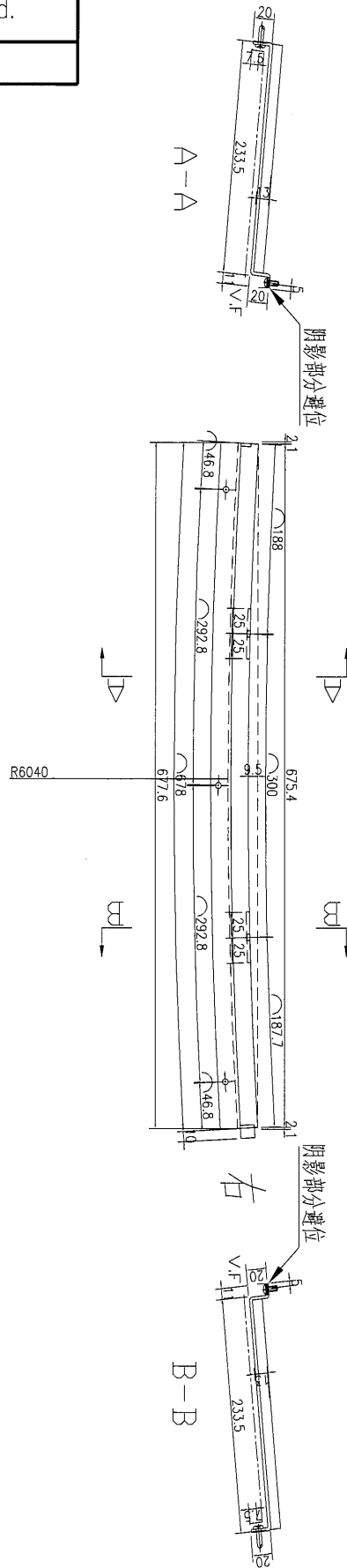


數量	備註
9	

名稱	鋁板加工圖	制圖	吳禕瑜	2017.02.16	修改		
材料	3mm 鋁板	復核	王禮秋	2017.02.16	日期		
顏色	UCT34440SC-3 3Coats(銀色)	批准			圖號	J835-LB-34c	


美特鋁質 有限公司
 MIDI Aluminium Fabricator Ltd.

工程號 J-835 地盤 天晉平臺



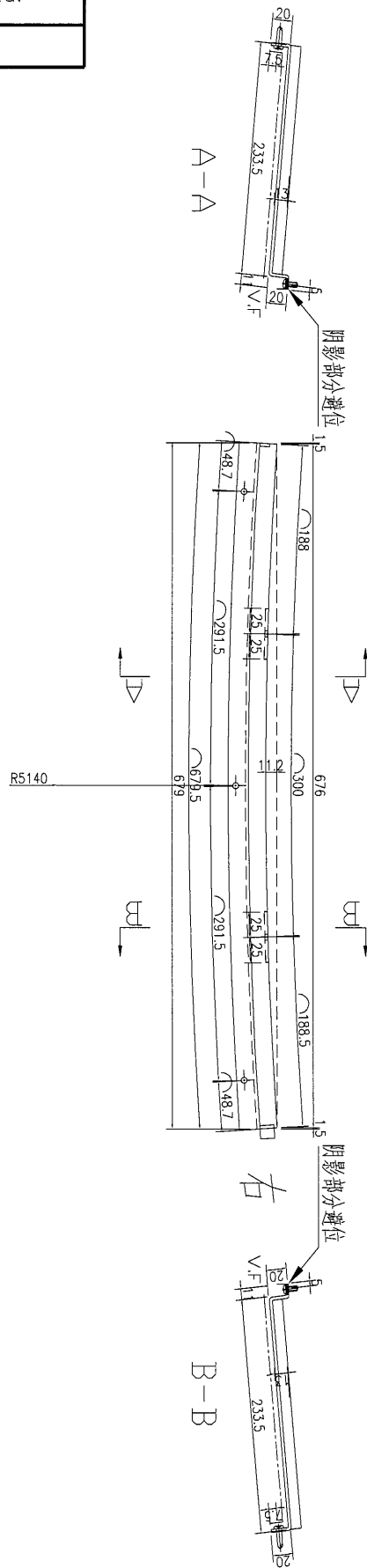
数量	备注
11	

名稱	鋁板加工圖	制圖	吴祎瑜	2017.02.16	修改		
材料	3mm 鋁板	復核	王礼秋	2017.02.16	日期		
顏色	UCT34440SC-3 3Coats(銀色)	批准			圖號	J835-LB-36	



美特鋁質 有限公司
MIDI Aluminium Fabricator Ltd.

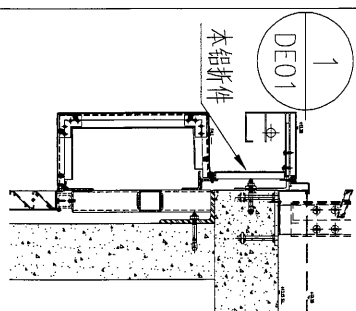
工程號 J-835 地盤 天晉平臺



阴影部分避位

阴影部分避位

右



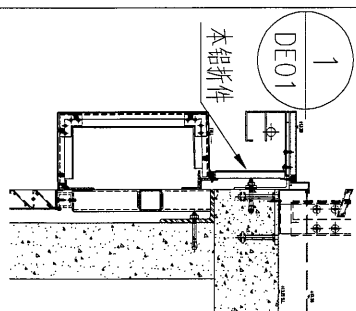
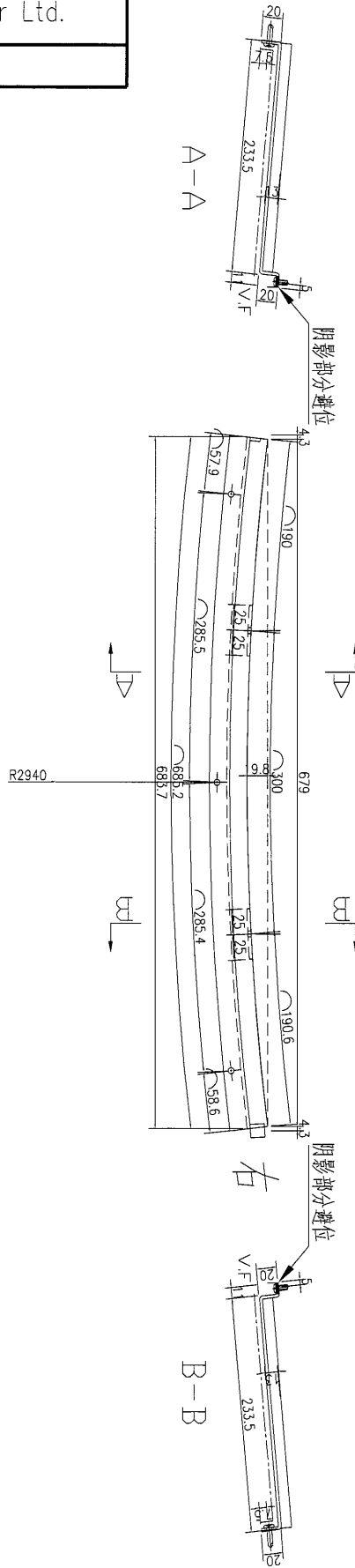
数量	备注
11	

名稱	鋁板加工圖	制圖	吳祿瑜	2017.02.16	修改		
材料	3mm 鋁板	復核	王禮秋	2017.02.16	日期		
顏色	UCT34440SC-3 3Coats(銀色)	批准			圖號	J835-LB-36a	



美特鋁質 有限公司
MIDI Aluminium Fabricator Ltd.

工程號 J-835 地盤 天晉平臺



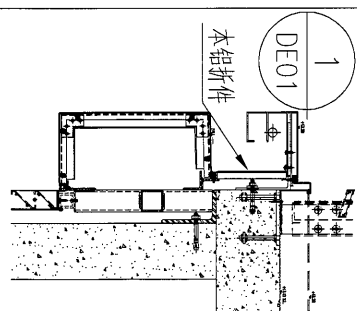
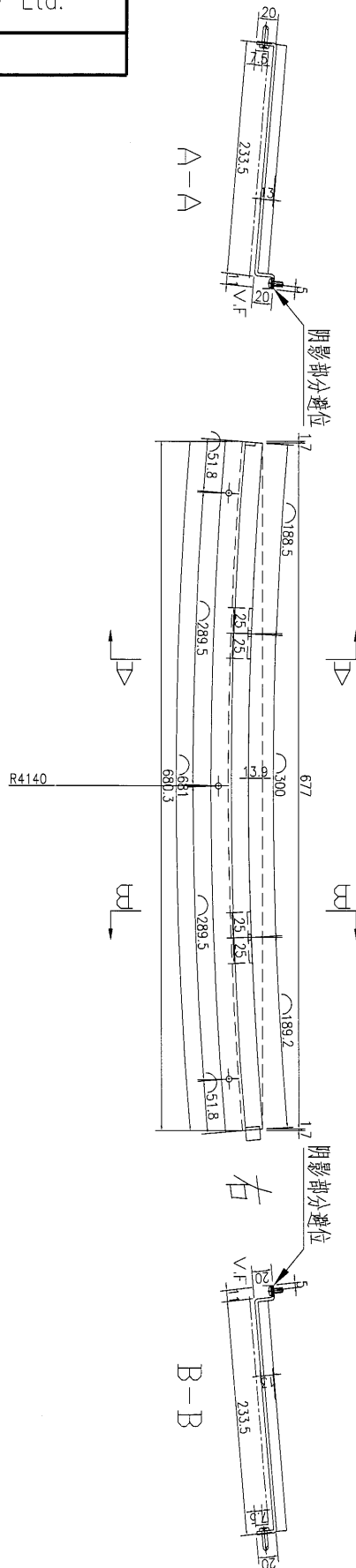
数量	6
备注	

名稱	鋁板加工圖	制圖	吳禕瑜	2017.02.16	修改		
材料	3mm 鋁板	復核	王禮秋	2017.02.16	日期		
顏色	UCT34440SC-3 3Coats(銀色)	批准			圖號	J835-LB-36b	



美特鋁質 有限公司
MIDI Aluminium Fabricator Ltd.

工程號 J-835 地盤 天晉平臺

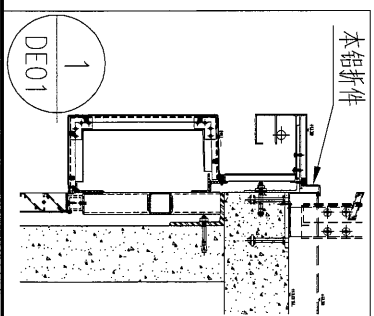
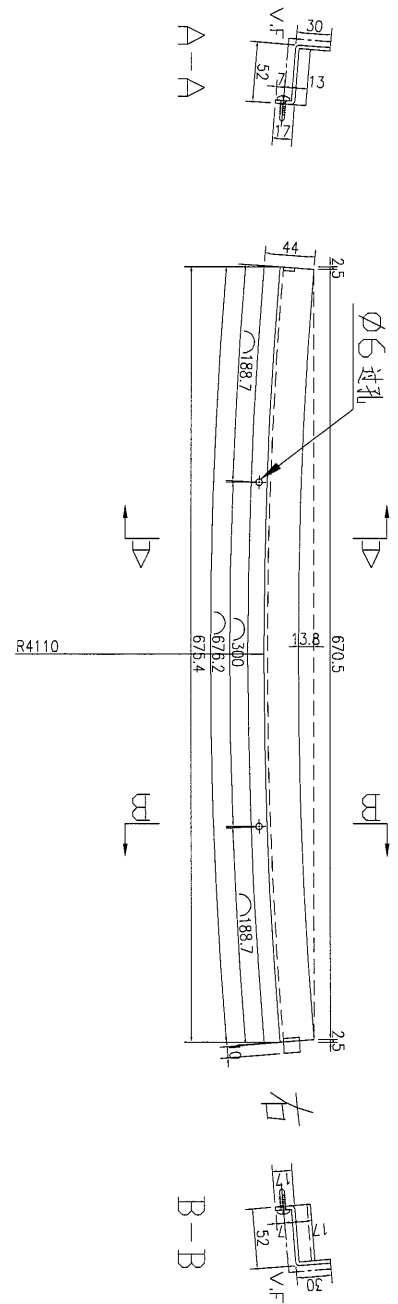


数量	9
备注	

名稱	鋁板加工圖	制圖	吳沛瑜	2017.02.16	修改		
材料	3mm 鋁板	復核	王禮秋	2017.02.16	日期		
顏色	UCT34440SC-3 3Coats(銀色)	批准			圖號	J835-LB-36c	


 美特鋁質 有限公司
 MIDI Aluminium Fabricator Ltd.

工程號	J-835	地盤	天晉平臺
-----	-------	----	------



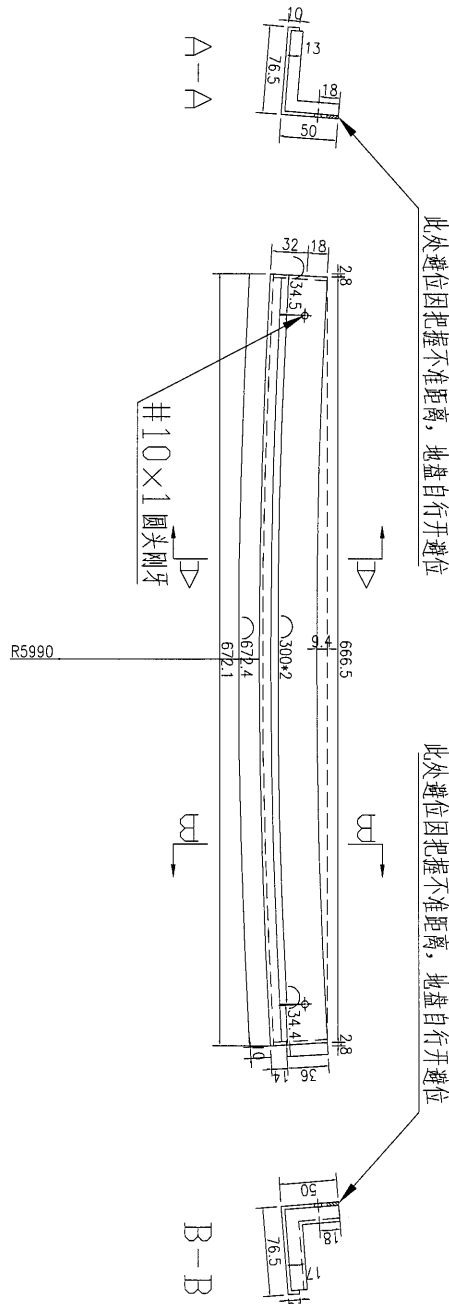
数量	9
备注	

名稱	鋁板加工圖	制圖	吳禕瑜	2017.02.16	修改		
材料	3mm 鋁板	復核	王禮秋	2017.02.16	日期		
顏色	UCT34440SC-3 3Coats(銀色)	批准			圖號	J835-LB-37b	



美特鋁質 有限公司
MIDI Aluminium Fabricator Ltd.

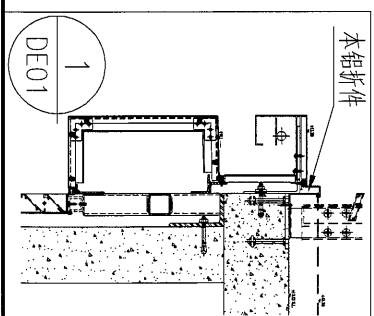
工程號 J-835 地盤 天晉平臺



此处避位因把握不准距离, 地盘自行开避位

此处避位因把握不准距离, 地盘自行开避位

#10x1 圆头刚牙



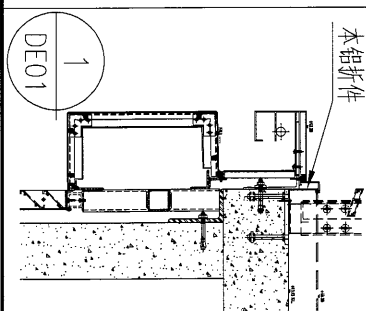
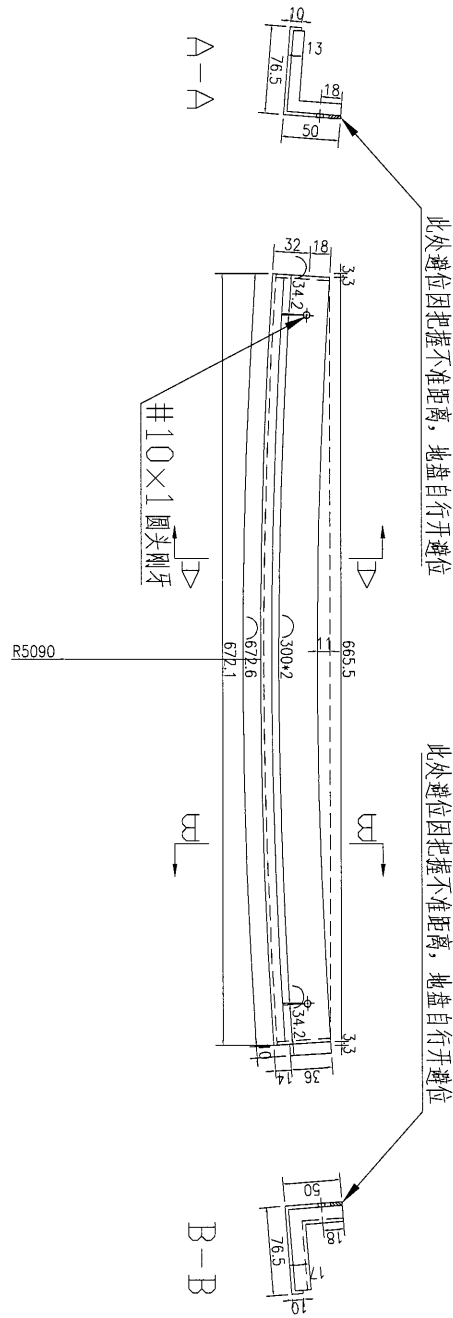
数量	11
备注	

名稱	鋁板加工圖	制圖	吳禕瑜	2017.02.18	修改		
材料	3mm 鋁板	復核	王禮秋	2017.02.18	日期		
顏色	MILL	批准			圖號	J835-LB-38	



美特鋁質 有限公司
MIDI Aluminium Fabricator Ltd.

工程號 J-835 地盤 天晉平臺

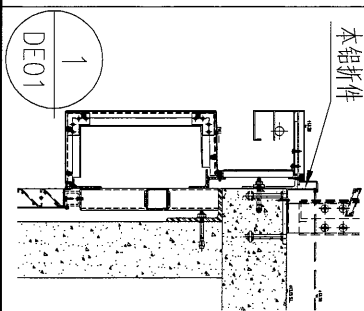
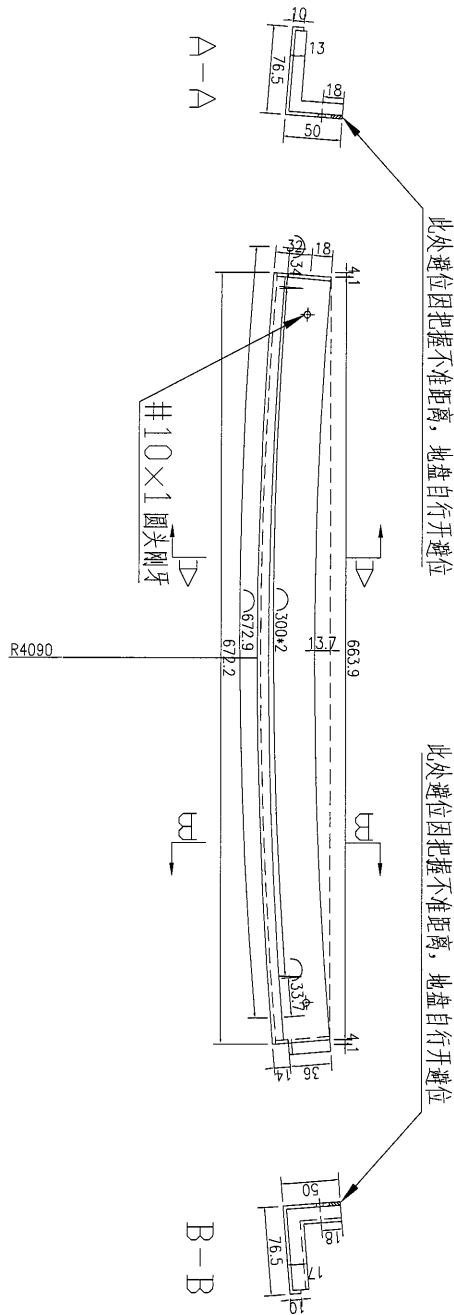


数量	11
备注	

名稱	鋁板加工圖	制圖	吳祿瑜	2017.02.18	修改		
材料	3mm 鋁板	復核	王禮秋	2017.02.18	日期		
顏色	MILL	批准			圖號	J835-LB-38a	

美特鋁質有限公司
MIDI Aluminium Fabricator Ltd.

工程號 J-835 地盤 天晉平臺



数量	9
备注	

名稱	鋁板加工圖	制圖	吳祚瑜	2017.02.18	修改		
材料	3mm 鋁板	復核	王禮秋	2017.02.18	日期		
顏色	MILL	批准			圖號	J835-LB-38b	



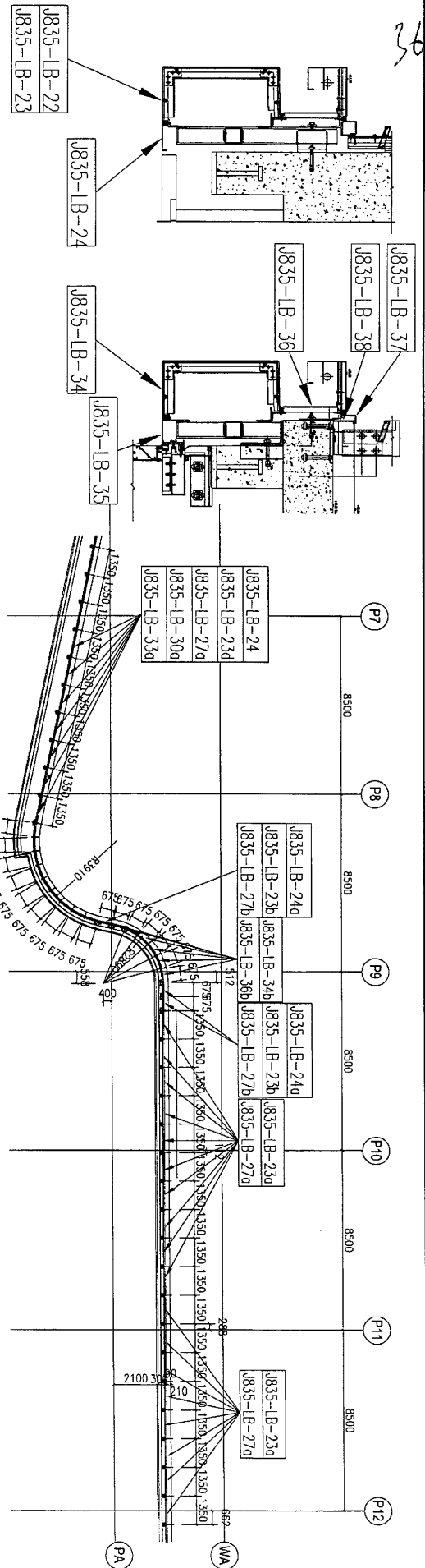
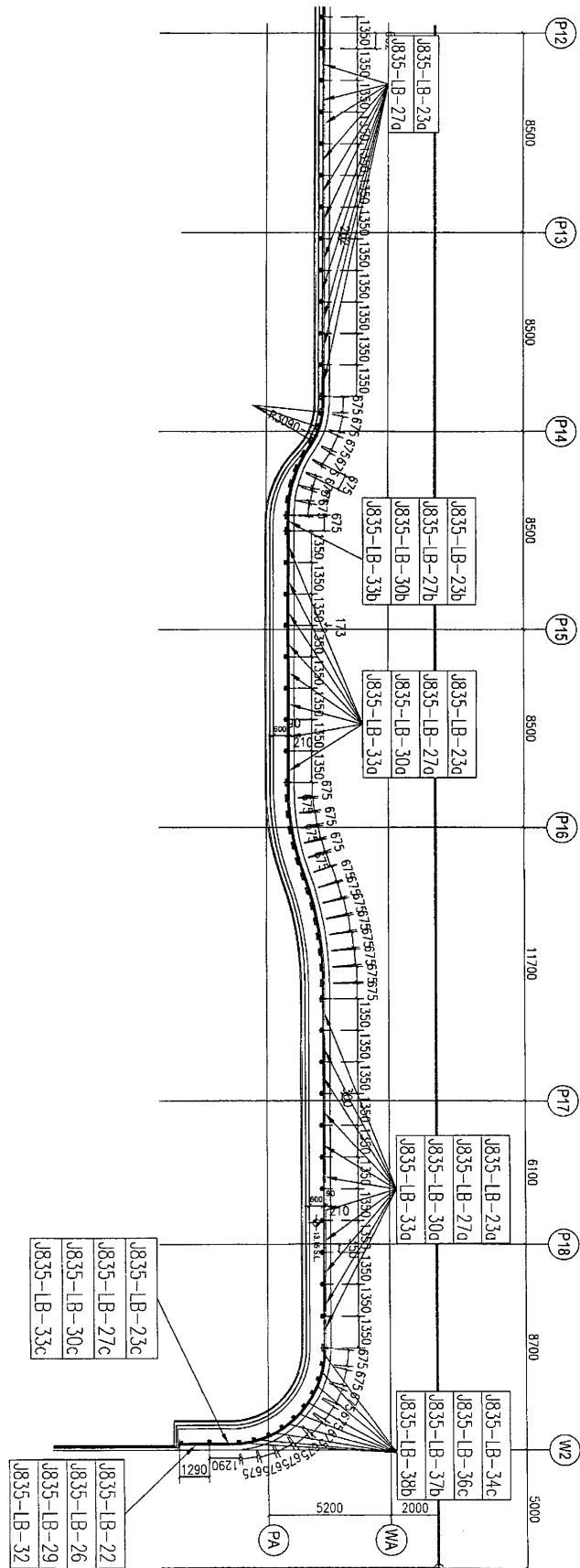
美特鋁質 有限公司
MIDI Aluminium Fabricator Ltd.

工程號

J-835

地盤

天晉平臺



33
36

名稱	TYPE1 鋁板安裝位置圖	制圖	吳沛瑜	2017.02.20	修改	
材料		復核	王礼秋	2017.02.20	日期	
顏色		批准			圖號	J835-LBW2