



工程指示 / 要求簡箋(E.I.)

工程指示編號：EI 6863 修改版次：  
 工程編號：J835 工程名稱：TK066D 車台  
 工程項目：鋁卸板 — 確認地盤用鋁摺伸扣之圖紙。  
 收件人：建統/葉偉年 發件人：Eddie 日期：2017. 2. 20.

- 要求提供 / □確認 事項：
- |  |                                     |                               |
|--|-------------------------------------|-------------------------------|
| <input type="checkbox"/> 初步鋁料 B.M.           | <input type="checkbox"/> 加工拆圖，然後生產  | <input type="checkbox"/> 尺寸表  |
| <input type="checkbox"/> 正式鋁料 B.M.           | <input type="checkbox"/> 技術上資料 / 指示 | <input type="checkbox"/> 報價   |
| <input type="checkbox"/> 配件 B.M.             | <input type="checkbox"/> 樣辦或貨品說明書   | <input type="checkbox"/> 分判合約 |
| <input checked="" type="checkbox"/> 其他：_____ |                                     |                               |

內容：新摺伸扣之圖紙及之經拆拆圖紙。  
 \_\_\_\_\_  
 \_\_\_\_\_  
 \_\_\_\_\_  
 \_\_\_\_\_

請在 2017. 2 月底 前完成上列要求。

附有關圖紙 / 文件：  
 1+ 3張

以上項目為：  
 原合約工程包       原合約工程加 / 減賬       新工程報價

原因：-

分發東莞各部門：

<input type="checkbox"/> 生產技術總監	<input type="checkbox"/> 連附件	<input type="checkbox"/> 技術部	<input type="checkbox"/> 連附件	<input type="checkbox"/> 生產部	<input type="checkbox"/> 連附件	<input type="checkbox"/> 機械設計部	<input type="checkbox"/> 連附件
<input type="checkbox"/> 採購部	<input type="checkbox"/> 連附件	<input checked="" type="checkbox"/> 生產統籌部	<input type="checkbox"/> 連附件				
<input type="checkbox"/> 質檢部	<input type="checkbox"/> 連附件	<input type="checkbox"/> 會計部	<input type="checkbox"/> 連附件	<input type="checkbox"/> 報關組	<input type="checkbox"/> 連附件	<input type="checkbox"/> 其他	<input type="checkbox"/> 連附件

分發香港各部門：

<input type="checkbox"/> 行政部	<input type="checkbox"/> 連附件	<input type="checkbox"/> 會計部	<input type="checkbox"/> 連附件	<input type="checkbox"/> 統籌部	<input type="checkbox"/> 連附件	<input type="checkbox"/> 工程部地盤科文	<input type="checkbox"/> 連附件
<input type="checkbox"/> 採購部	<input type="checkbox"/> 連附件	<input type="checkbox"/> QS 部	<input type="checkbox"/> 連附件	<input type="checkbox"/> 維修部	<input type="checkbox"/> 連附件	<input type="checkbox"/> 其他	<input type="checkbox"/> 連附件

傳遞編號：HK 0458 (FTP)      發件人簽署：  
 \_\_\_\_\_  
 項目經理簽署：



美特鋁質 有限公司  
MIDI Aluminium Fabricator Ltd.

數量

备注

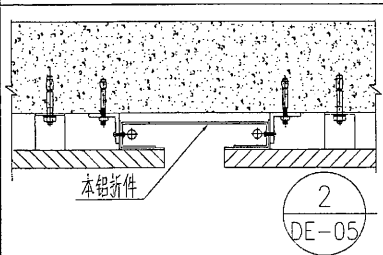
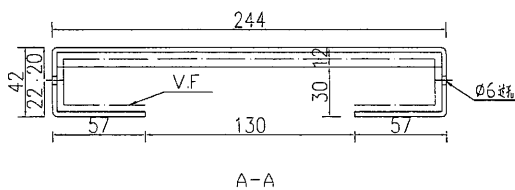
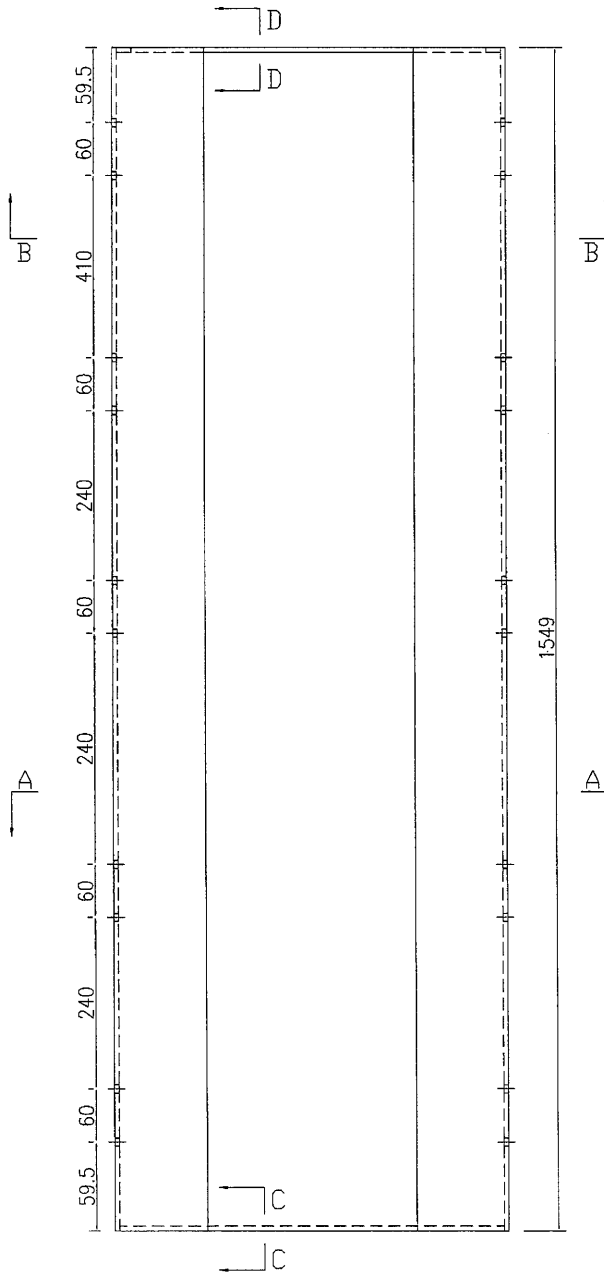
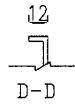
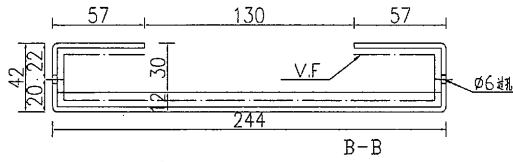
2

工程號

J-835

地盤

天簷平台



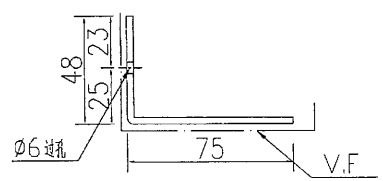
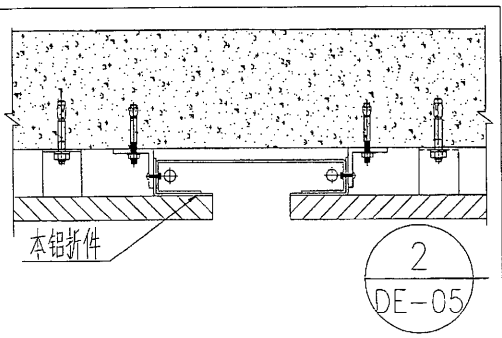
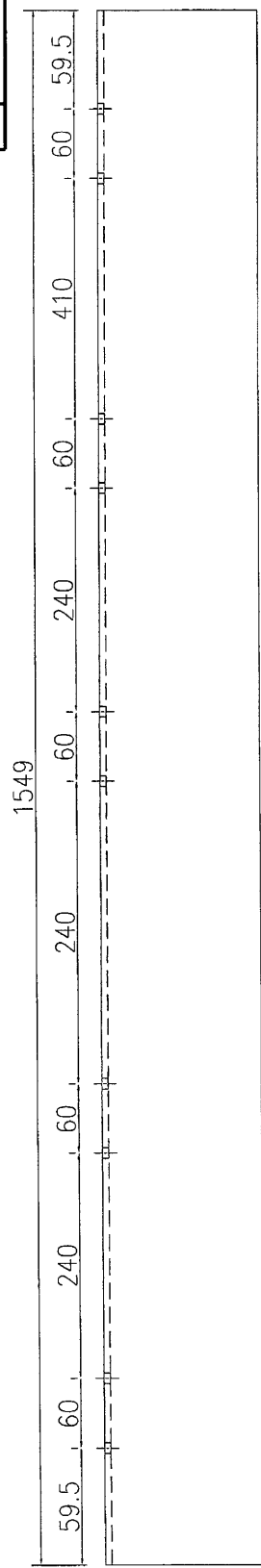
名稱	鋁折件加工圖	制圖	吳祿瑜	2017.02.15	修改		
材料	3mm厚鋁折件	復核	王礼秋	2017.02.15	日期		
顏色	UC734440SC-3 3Coats (銀色)	批准			圖號	J835-DC02	



美特鋁質 有限公司  
MIDI Aluminium Fabricator Ltd.

工程號 J-835 地盤 天簷平台

數量	備註
2	



名稱	鋁折件加工圖	制圖	吳祎瑜	2017.02.15	修改		
材料	3mm厚鋁折件	復核	王禮秋	2017.02.15	日期		
顏色	UCT800425SC-3 3Coats(米黃色)	批准			圖號	J835-DC07	

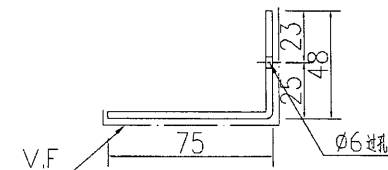
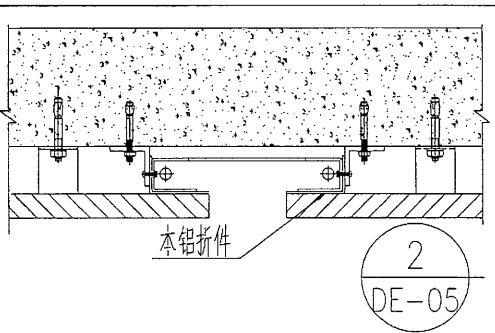
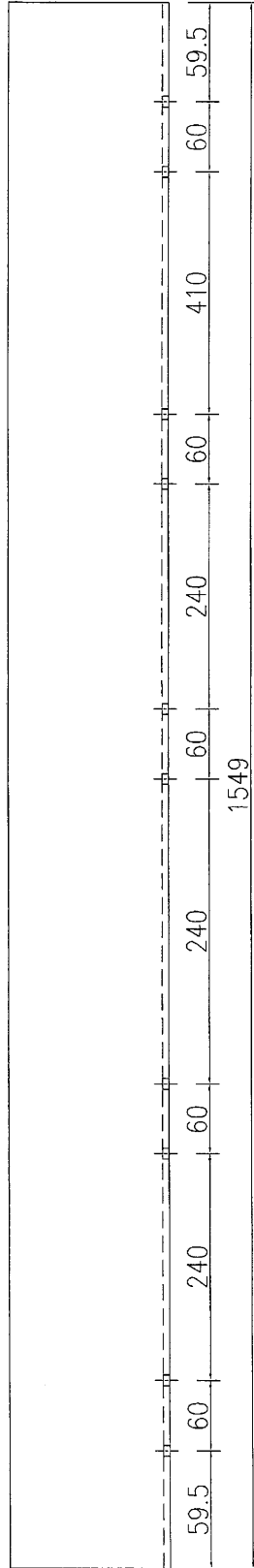
# EG-DWG3



美特鋁質 有限公司  
MIDI Aluminium Fabricator Ltd.

工程號 J-835 地盤 天晉平台

數量	备注
2	



名稱	鋁折件加工圖	制圖	吳沛瑜	2017.02.15	修改			
材料	3mm厚鋁折件	復核	王礼秋	2017.02.15	日期			
顏色	UCT800425SC-3 3Coats(米黃色)	批准			圖號	J835-DC07c		