



工程指示 / 要求簡箋(E.I.)

工程指示編號：EI 6862

修改版次：

工程編號：J835

工程名稱：TKO 66D 平台

工程項目：幕牆 - 確認此盤用鐵件如圖紙

收件人：羅小姐

發件人：Eddie

日期：2017. 2. 20

□要求提供 / □確認 事項：

- ( ) 初步鋁料 B.M.                      ( ) 加工拆圖，然後生產                      ( ) 尺寸表
- ( ) 正式鋁料 B.M.                      ( ) 技術上資料 / 指示                      ( ) 報價
- ( ) 配件 B.M.                              ( ) 樣辦或貨品說明書                      ( ) 分判合約
- (x) 其他：\_\_\_\_\_

內容：請按圖紙如圖紙如2. 須按時交

不用急交

請在 2017. 2. 20 前完成上列要求。

附有關圖紙 / 文件：

1+

以上項目為：

- 原合約工程包                       原合約工程加 / 減賬                       新工程報價

原因：-

分發東莞各部門：

- ( ) 生產技術總監  連附件    ( ) 技術部     連附件    ( ) 生產部     連附件    ( ) 機械設計部  連附件
- ( ) 採購部     連附件    ( ) 生產統籌部  連附件
- ( ) 質檢部     連附件    ( ) 會計部     連附件    ( ) 報關組     連附件    ( ) 其他 \_\_\_\_\_  連附件

分發香港各部門：

- ( ) 行政部  連附件    ( ) 會計部  連附件    ( ) 統籌部  連附件    (x) 工程部地盤科文  連附件
- ( ) 採購部  連附件    ( ) QS 部  連附件    ( ) 維修部  連附件    ( ) 其他 \_\_\_\_\_  連附件

傳遞編號：

HK

(FTP)

發件人簽署：

項目經理簽署：

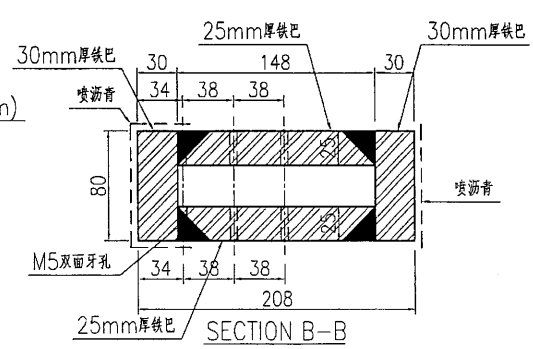
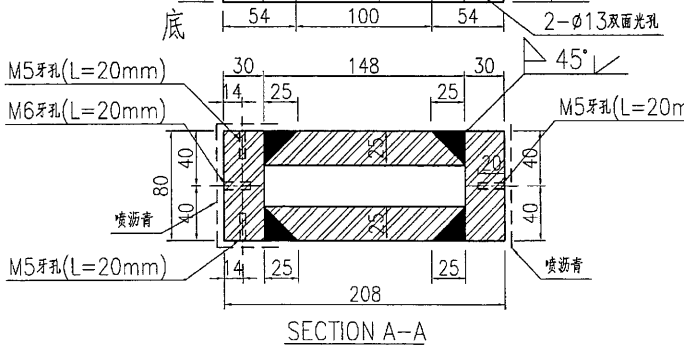
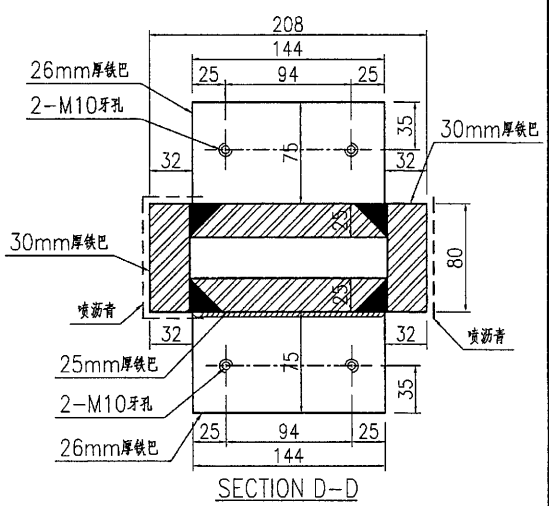
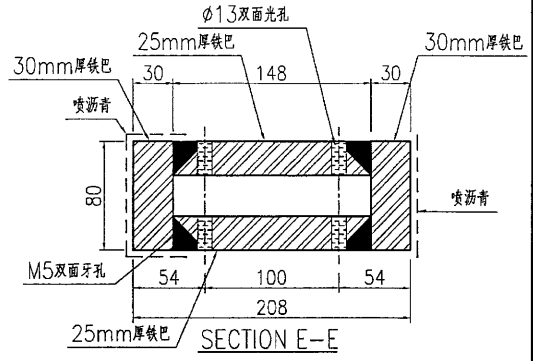
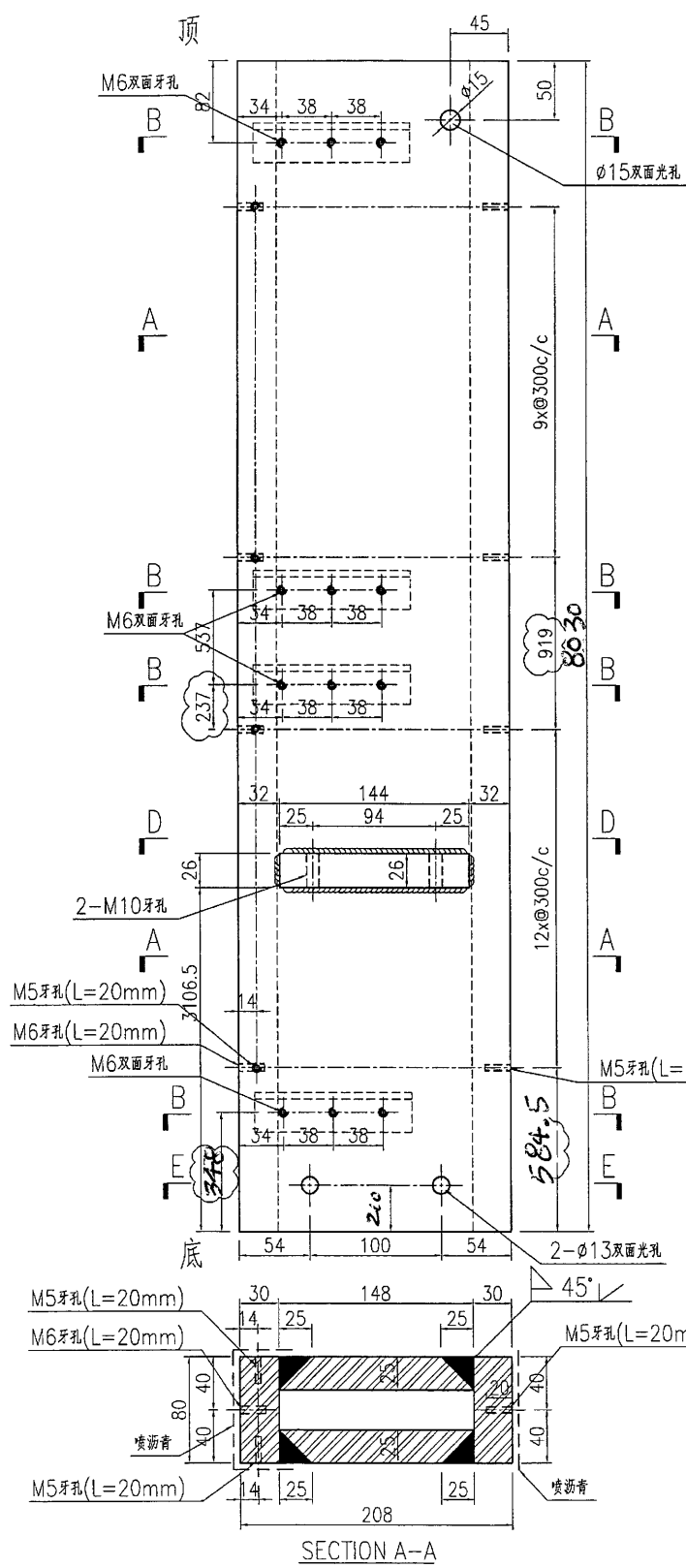
# EG-DWG3



美特鋁質 有限公司  
MIDI Aluminium Fabricator Ltd.

工程號 J835 地盤 將軍澳66D平台

产品编号	L(MM)	数量	A	N	M	B	N1	M1	备注
		1							



名稱	鐵件加工圖	制圖	曾建平	2016-10-17	修改	A	B	C
材料	詳見加工圖	復核			日期	2016-11-04	16-11-24	2016-12-06
顏色	熱浸鍍鋅+噴瀝青油+Silver	批准			圖號	J835-ST05		