



工程指示 / 要求簡箋(E.I.)

工程指示編號：EI 6854/17 修改版次：

工程編號：J835 工程名稱：TK066D2平台

工程項目：鋁板板 - 確認, 啟用圓柱加口增加2個紙

收件人：伍錫 發件人：Felicie 日期：2017.2.17

□要求提供 / □確認 事項：

- ( ) 初步鋁料 B.M. ( ) 加工拆圖，然後生產 ( ) 尺寸表
- ( ) 正式鋁料 B.M. ( ) 技術上資料 / 指示 ( ) 報價
- ( ) 配件 B.M. ( ) 樣辦或貨品說明書 ( ) 分判合約
- (x) 其他：\_\_\_\_\_

內容：請接洽客戶，經洽期  
 用6807料加工  
 用2024 756 17 的圓柱加口

請在 2017.2.25 前完成上列要求。

附有關圖紙 / 文件：

1+ 92

以上項目為：

- 原合約工程包  原合約工程加 / 減賬  新工程報價

原因：-

分發東莞各部門：

- ( ) 生產技術總監  連附件 ( ) 技術部  連附件 ( ) 生產部  連附件 ( ) 機械設計部  連附件
- ( ) 採購部  連附件 ( ) 生產統籌部  連附件
- ( ) 質檢部  連附件 ( ) 會計部  連附件 ( ) 報關組  連附件 ( ) 其他 \_\_\_\_\_  連附件

分發香港各部門：

- ( ) 行政部  連附件 ( ) 會計部  連附件 ( ) 統籌部  連附件 ( ) 工程部地盤科文  連附件
- ( ) 採購部  連附件 ( ) QS 部  連附件 ( ) 維修部  連附件 ( ) 其他 \_\_\_\_\_  連附件

傳遞編號：

HK 0440 (FTP)

發件人簽署：

項目經理簽署：

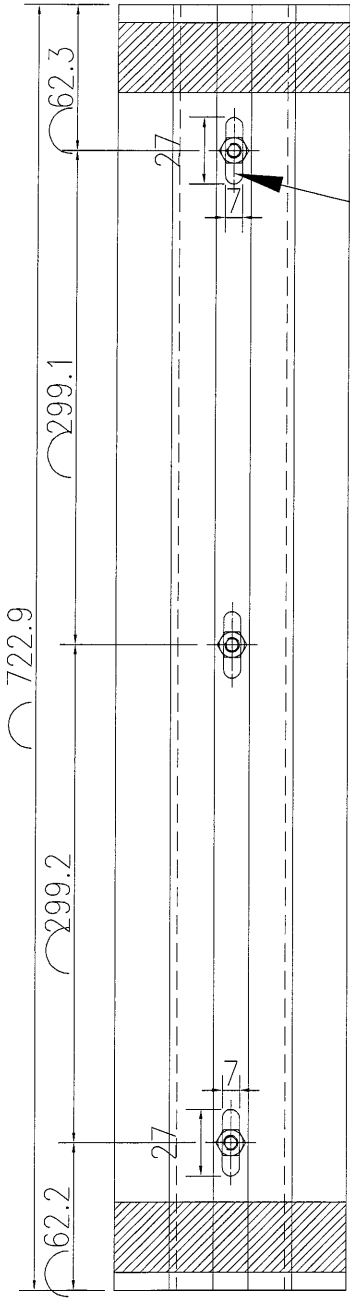




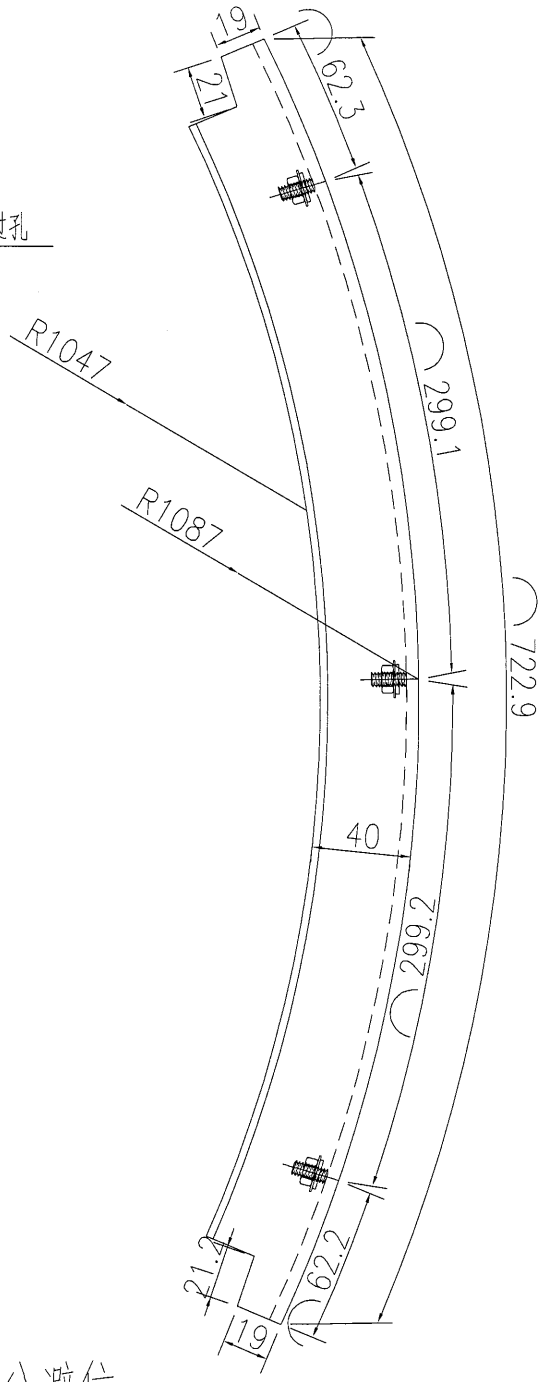
美特鋁質 有限公司  
MIDI Aluminium Fabricator Ltd.

工程號	J-835	地盤	天晉平臺
-----	-------	----	------

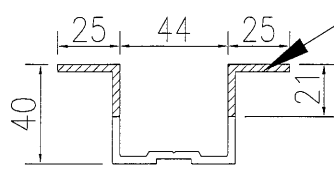
數量	備註
3509	



Ø7\*27 长过孔



阴影部分避位



此加力骨使用EI6807  
图号: J835-WHL25 进行加工

名稱	加力骨加工圖	制圖	吴沛瑜	2017.02.17	修改		
材料	加力骨	復核	王礼秋	2017.02.17	日期		
顏色	MILL	批准			圖號	J835-JLG-04	



美特鋁質 有限公司  
MIDI Aluminium Fabricator Ltd.

数量

备注

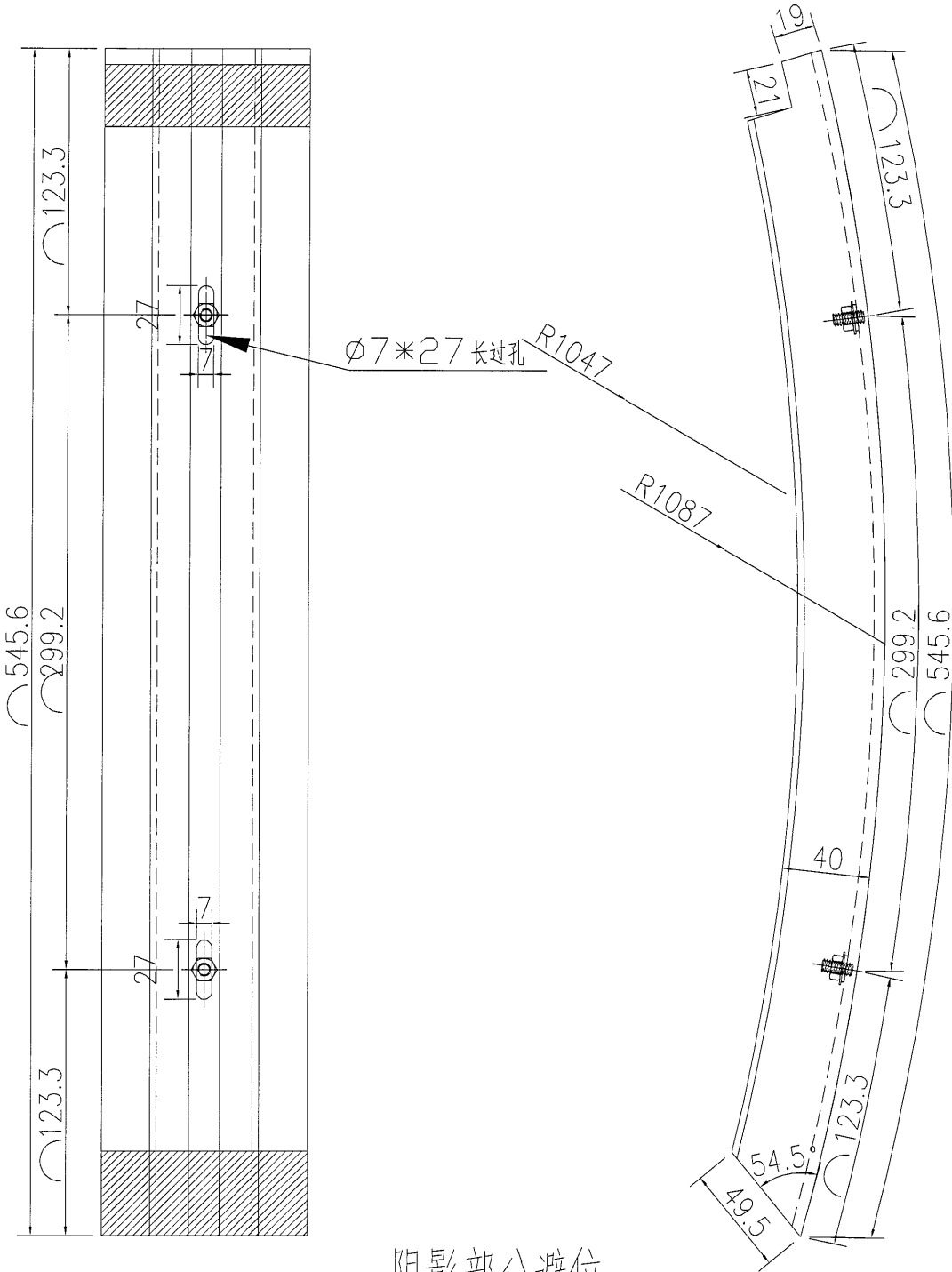
8

工程號

J-835

地盤

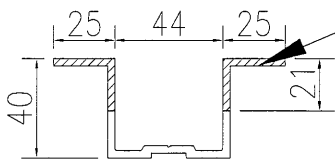
天晉平臺



Ø7\*27 长过孔 R1047

R1087

阴影部分避位



此加力骨使用EI6807

图号: J835-WHL25 进行加工

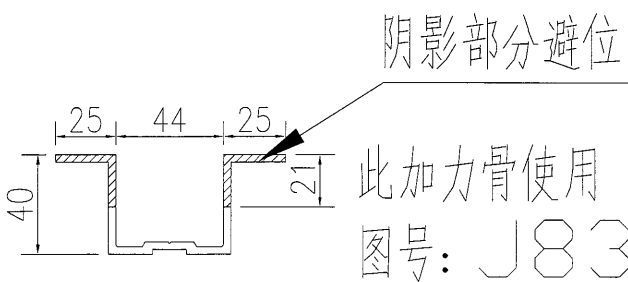
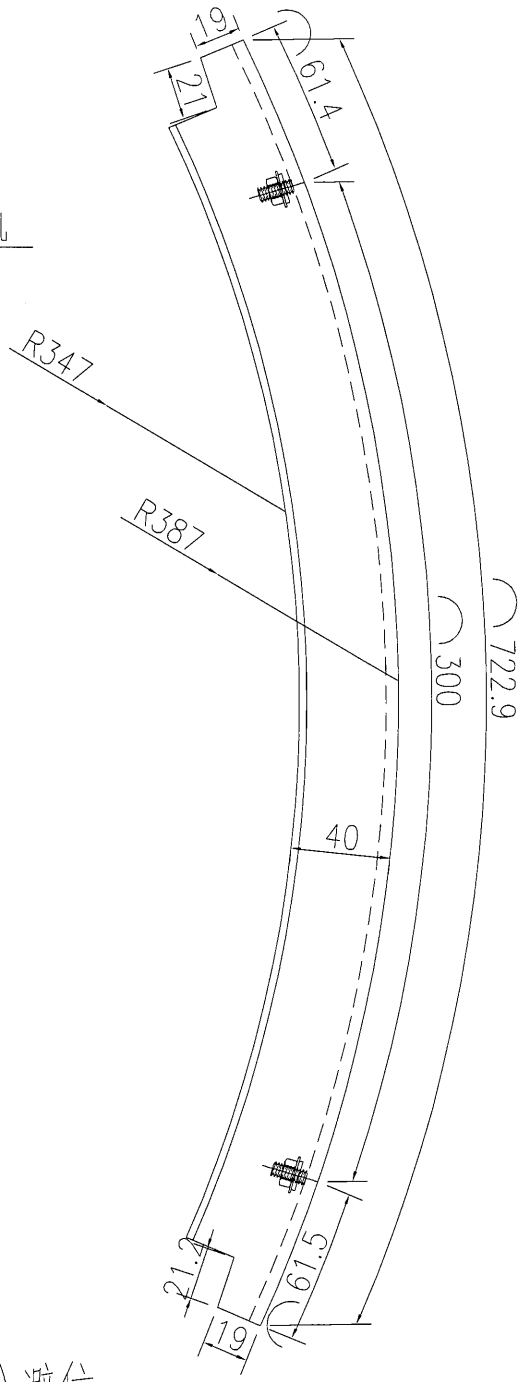
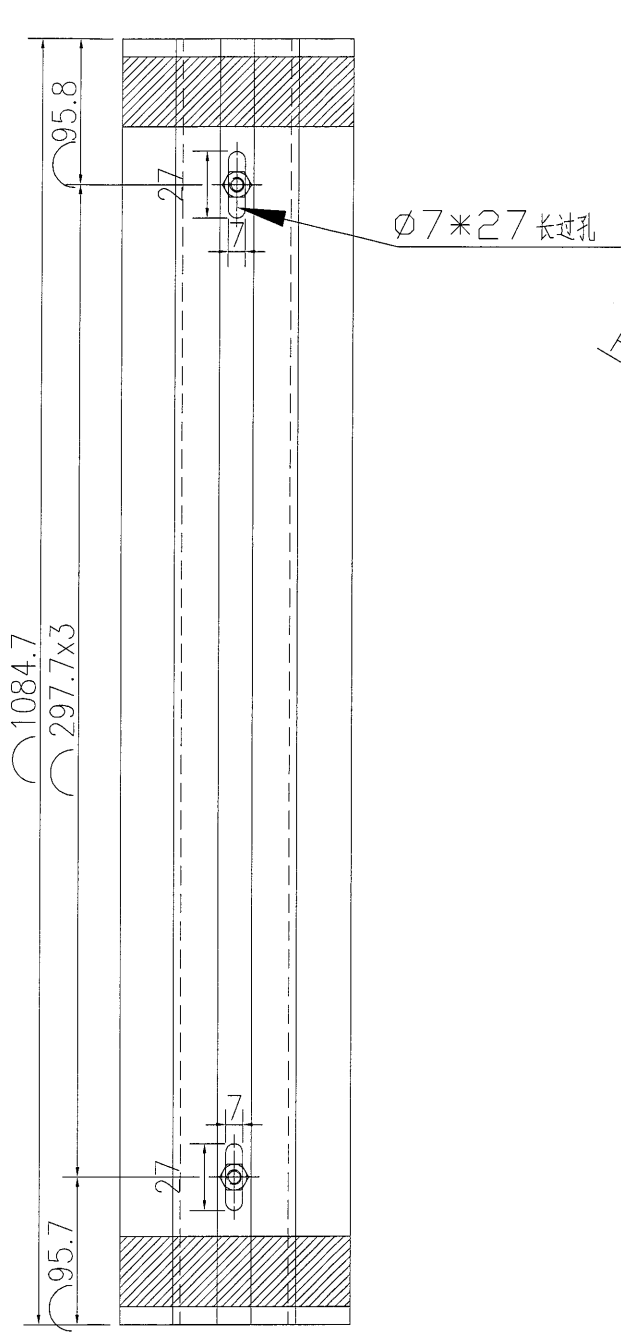
名稱	加力骨加工圖	制圖	吴沛瑜	2017.02.17	修改			
材料	加力骨	復核	王礼秋	2017.02.17	日期			
顏色	MILL	批准			圖號	J835-JLG-04A		



美特铝质 有限公司  
MIDI Aluminium Fabricator Ltd.

工程號 J-835 地盤 天晉平臺

数量	备注
128	



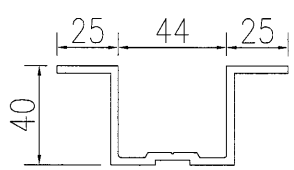
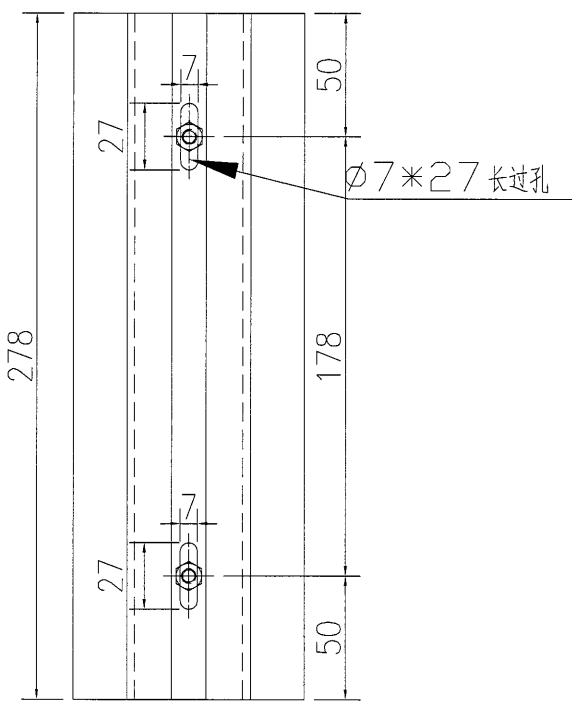
名稱	加力骨加工圖	制圖	吴沛瑜	2017.02.17	修改		
材料	加力骨	復核	王礼秋	2017.02.17	日期		
顏色	MILL	批准			圖號	J835-JLG-04C	



美特鋁質 有限公司  
MIDI Aluminium Fabricator Ltd.

工程號	J-835	地盤	天晉平臺
-----	-------	----	------

數量	備註
480	



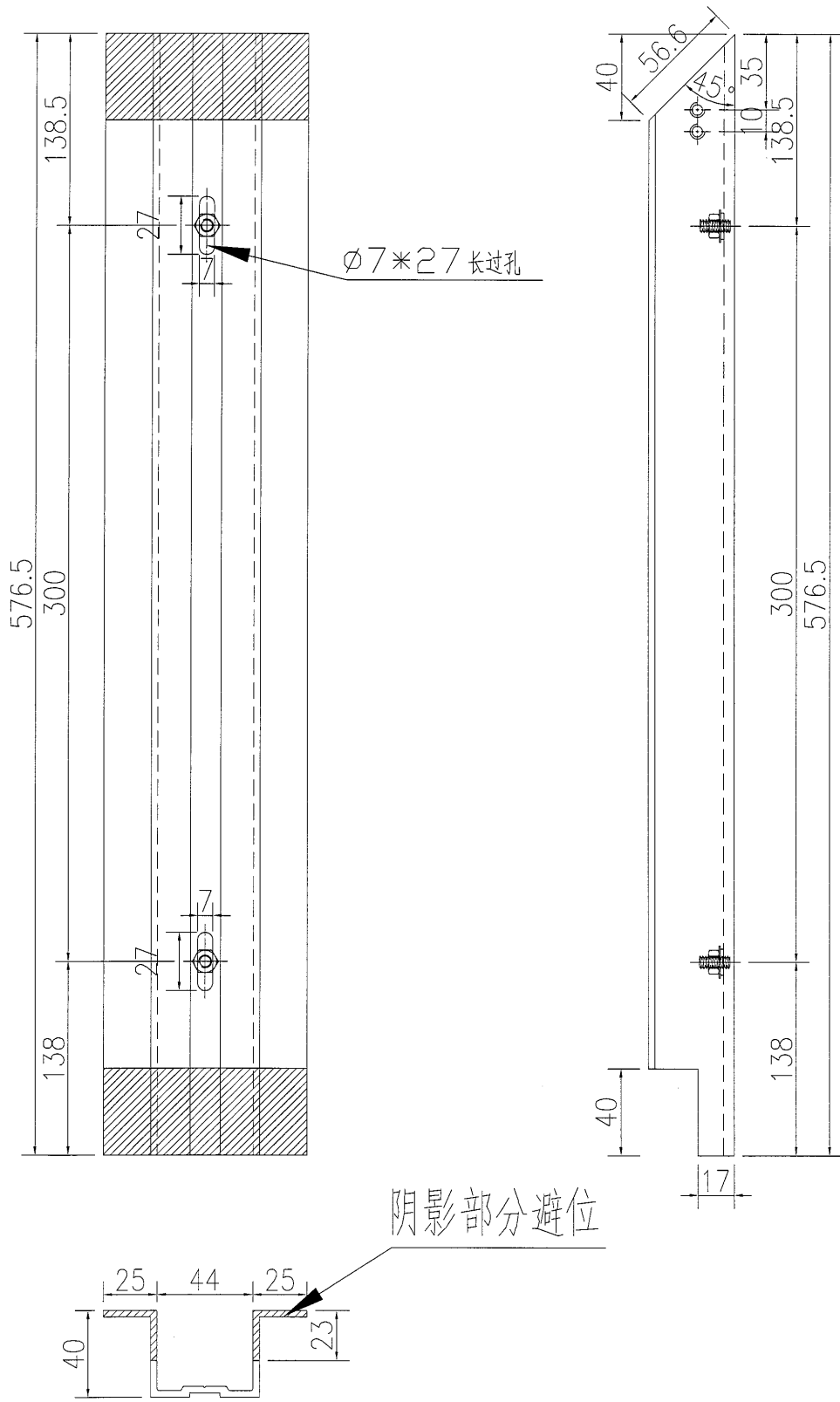
名稱	加力骨加工圖	制圖	吳沛瑜	2017.02.17	修改			
材料	加力骨	復核	王礼秋	2017.02.17	日期			
顏色	MILL	批准			圖號	J835-JLG-05		



美特鋁質 有限公司  
MIDI Aluminium Fabricator Ltd.

工程號	J-835	地盤	天晉平臺
-----	-------	----	------

數量	備注
4	



名稱	加力骨加工圖	制圖	吳沛瑜	2017.02.17	修改		
材料	加力骨	復核	王禮秋	2017.02.17	日期		
顏色	MILL	批准			圖號	J835-JLG-16	



美特鋁質 有限公司  
MIDI Aluminium Fabricator Ltd.

數量

備註

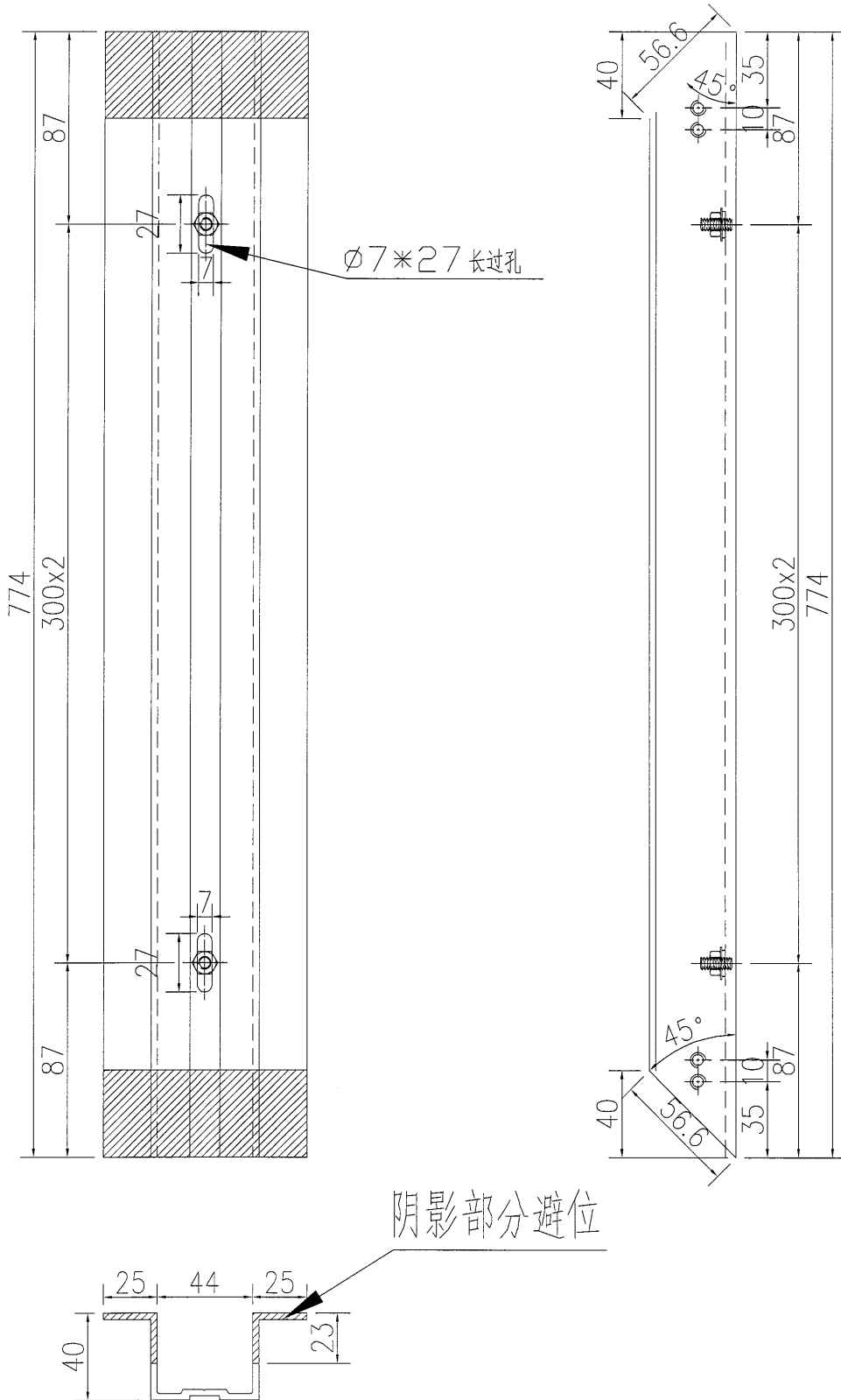
2

工程號

J-835

地盤

天簷平臺



名稱	加力骨加工圖	制圖	吳祿瑜	2017.02.17	修改			
材料	加力骨	復核	王禮秋	2017.02.17	日期			
顏色	MILL	批准			圖號	J835-JLG-17		



8

鋁材開料總表

工程號碼: J-835 工程名稱: 將軍澳天晉平臺

序號	鋁料編號	名稱	表面處理		開料長度	實用長料總數量		浪費率(%)
			顏色	層厚		支數	長度	
17	X85252	加力骨(EI6028) MILL			5800	25	145000	3.63

送至: \_\_\_\_\_

由: \_\_\_\_\_

日期: \_\_\_\_\_

簡短說明: \_\_\_\_\_

9

工程號碼: J-835, 工程名稱: 將軍澳天晉平臺  
開料長度: 5800, 總長料支數: 25, 總開料支數: 486  
鋸片厚度(mm): 4, 料頭尾總切除(mm): 20, 浪費率(%): 3.63

鋁材開料清單 X85252

鋁料 長度	窗號	編號(用料狀況)	實用長度(長料開數)	需要 支數	開料 支數	長料 支數	餘料 支數	編號(剩餘長度)
5800	J835-JLG-17	1	774.0	2	2	1	0	1@(4224)x1
5800	J835-JLG-16	(餘料)1	576.5	4	4	0	1	1@(1902)x1
5800	J835-JLG-05	(餘料)1	278.0	480	6	0	1	1@(210)x1
5800	J835-JLG-05	2-25	278.0		474	24	0	2-24@(140)x23 25@(1832)x1