



工程指示 / 要求簡箋(E.I.)

工程指示編號：EI 6853 修改版次：
 工程編號：J835 工程名稱：TK066D 平台
 工程項目：鋁桁板 —— 確認鋁料拉彎加工圖紙
 收件人：汪統 發件人：Boedix 日期：2017.2.17

要求提供 / 確認 事項：

- | | | |
|--|-------------------------------------|-------------------------------|
| <input type="checkbox"/> 初步鋁料 B.M. | <input type="checkbox"/> 加工拆圖，然後生產 | <input type="checkbox"/> 尺寸表 |
| <input type="checkbox"/> 正式鋁料 B.M. | <input type="checkbox"/> 技術上資料 / 指示 | <input type="checkbox"/> 報價 |
| <input type="checkbox"/> 配件 B.M. | <input type="checkbox"/> 樣辦或貨品說明書 | <input type="checkbox"/> 分判合約 |
| <input checked="" type="checkbox"/> 其他：_____ | | |

內容：

請協助白鋁料拉彎

用 2 6850/17 已塗補
可先用庫存料拉彎

請在 2017.2.17 前完成上列要求。

附有關圖紙 / 文件：

1+ 2/17

以上項目為：

- 原合約工程包 原合約工程加 / 減賬 新工程報價

原因：-

分發東莞各部門：

- () 生產技術總監 連附件 () 技術部 連附件 () 生產部 連附件 () 機械設計部 連附件
 () 採購部 連附件 () 生產統籌部 連附件
 () 質檢部 連附件 () 會計部 連附件 () 報關組 連附件 () 其他 _____ 連附件

分發香港各部門：

- () 行政部 連附件 () 會計部 連附件 () 統籌部 連附件 () 工程部地盤科文 連附件
 () 採購部 連附件 () QS 部 連附件 () 維修部 連附件 () 其他 _____ 連附件

傳遞編號：

HK 0465 (FTP)

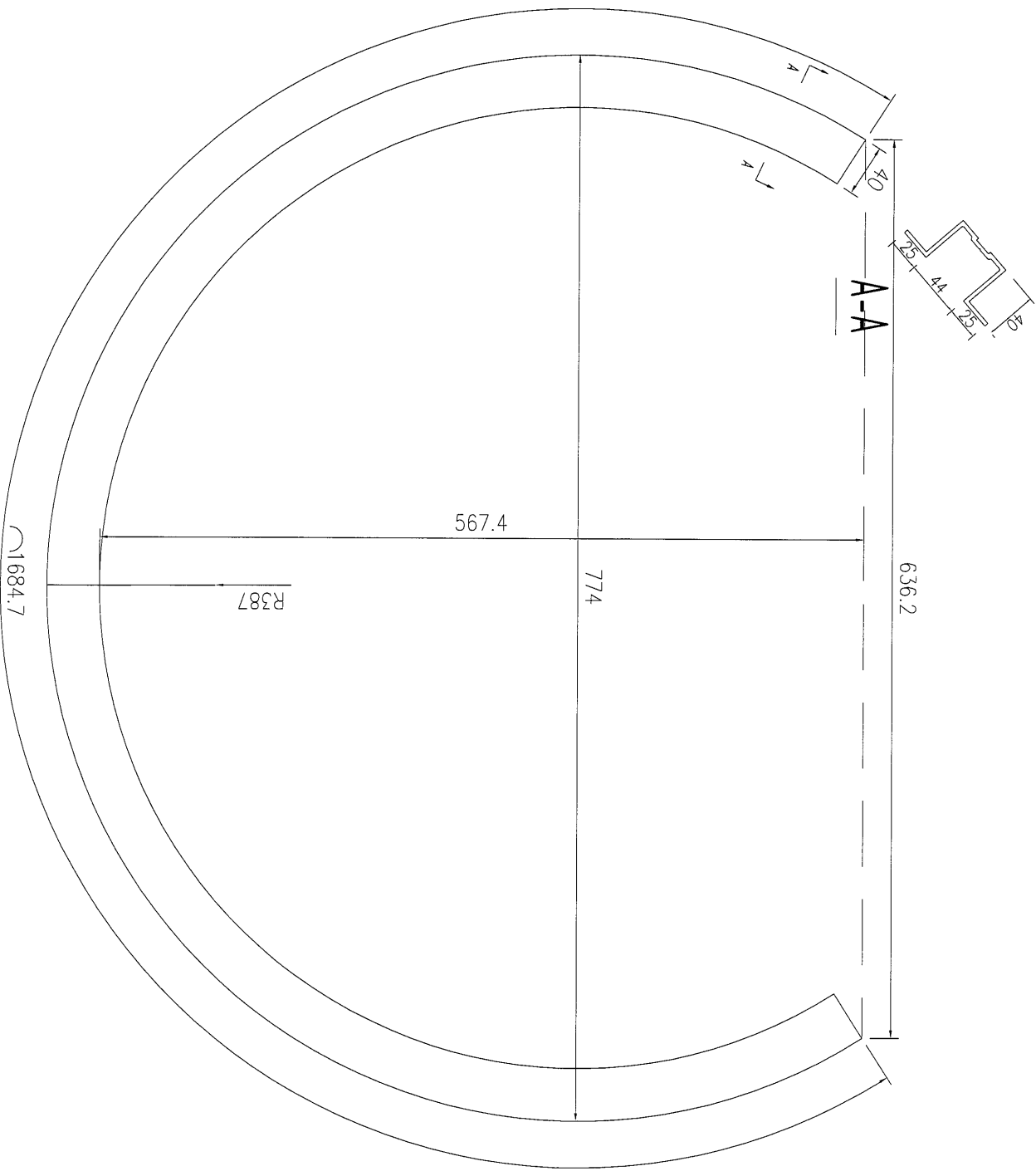
發件人簽署：

項目經理簽署：



美特鋁質 有限公司
MIDI Aluminium Fabricator Ltd.

類別		物料號		2
制圖	吳禕瑜	2017.02.17	圖號	J835-WHL27
修改			數量	實用128支, 後備5支, 共133支
日期			位置	



開料長度為1084.7每邊已預長300(1084.7+600=1684.7)

工程號	J-835	地盤	將軍澳	附件
名稱	加力骨	採用		
材料	X85252	地盤		
顏色	MILL	工廠		