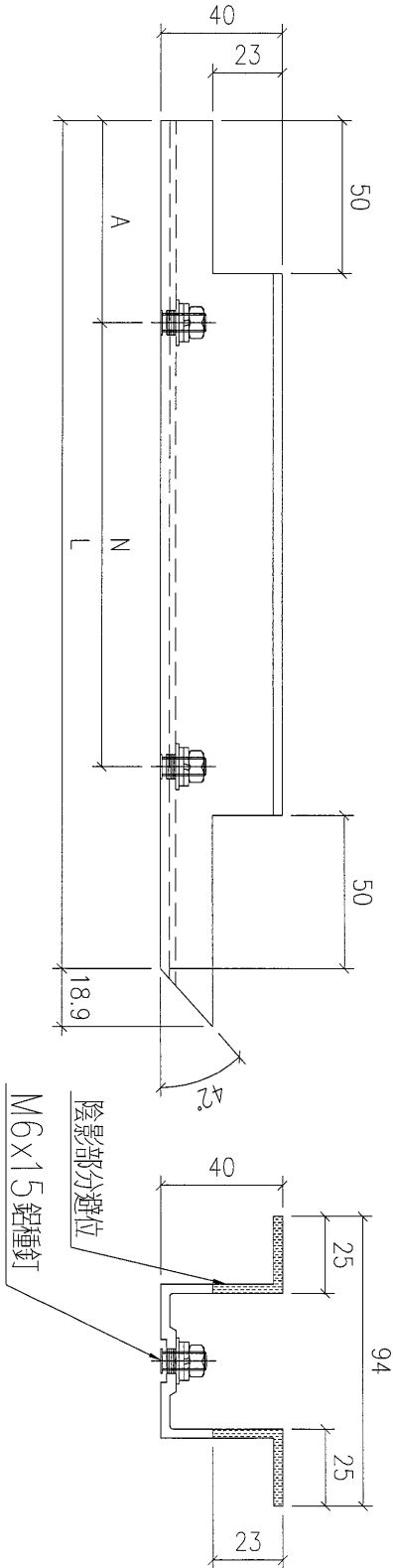

 美特鋁質 有限公司 MIDI Aluminium Fabricator Ltd.				類別		物料號	
				制圖	夏之川	2017.02.16	圖號 835-UP01
修改				復核			數量 見表
日期				批准			位置

用於 16733

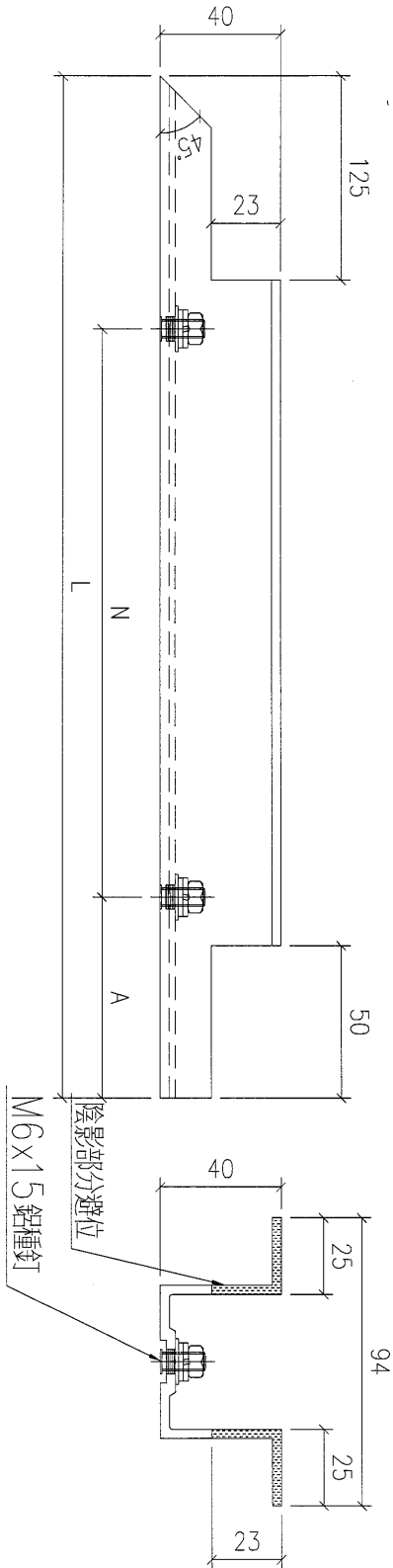


物料編號	數量	L	A	N
835-AP08a-A1	3	1110.4	97	3x@250c/c
835-DP08a-A1	3	1433.5	65.75	5x@260c/c
835-CP08a-A1	2	1110.4	54.25	4x250c/c
835-PP08a-A1	2	1433.5	65.75	5x@260c/c

工程號	J-835	地盤	將軍澳	附 件
名稱	加力骨加工圖		採用	
材料	X85252		地盤	
顏色	MILL		工廠	

 美特鋁質 有限公司 MIDI Aluminium Fabricator Ltd.				類別		物料號	
				制圖	夏之川	2017.02.16	圖號 835-UP02
修改				復核			數量 見表
日期				批准			位置

用於16733



物料編號	數量	L	A	N
835-AP06a-A1	2	1104	54.25	4x250c/c
835-DP07a-A1	3	1427.5	65.75	5x260c/c
835-CP06a-A1	2	1104	54.25	4x250c/c
835-PP06a-A1	2	1427.5	65.75	5x260c/c

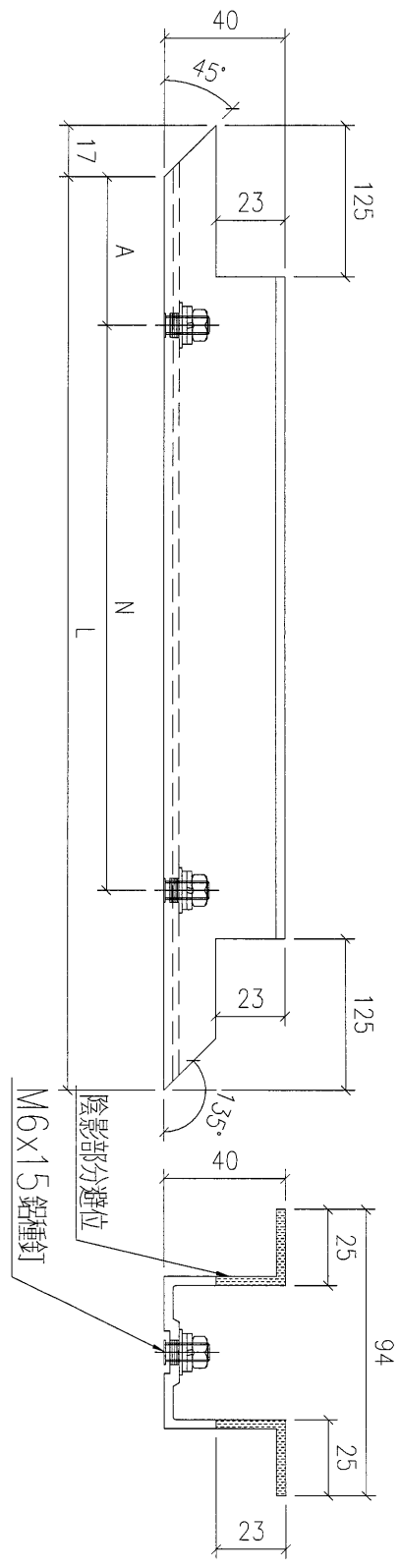
工程號	J-835	地盤	將軍澳	附 件
名稱	加力骨加工圖		採用	
材料	X85252		地盤	
顏色	MILL		工廠	

5

EG-DWG1

 美特鋁質 有限公司 MIDI Aluminium Fabricator Ltd.				類別		物料號	
修改				制圖	夏之川	2017.02.16	圖號 835-UP03
日期				復核			數量 見表
				批准			位置

用於16733

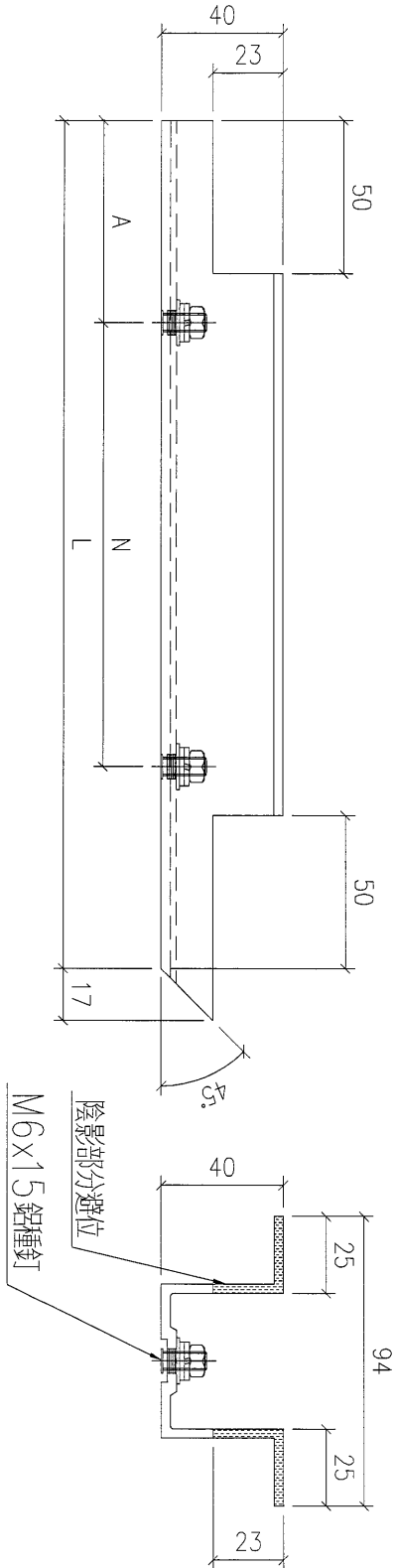


物料編號	數量	L	A	N
835-AP05a-A1	2	1599.5	54.25	5x300c/c
835-DP06a-A1	3	1474.5	41.75	5x260c/c
835-CP05a-A1	2	1599.5	54.25	5x300c/c
835-PP05a-A1	2	1374.5	91.75	4x300c/c

工程號	J-835	地盤	將軍澳	附 件
名稱	加力骨加工圖		採用	
材料	X85252		地盤	
顏色	MILL		工廠	


 美特鋁質 MIDI Aluminium Fabricator Ltd.	類別		物料號	
	制圖	夏之川	2017.02.16	圖號 835-UP04
修改			數量	見表
日期			位置	

用於E16733

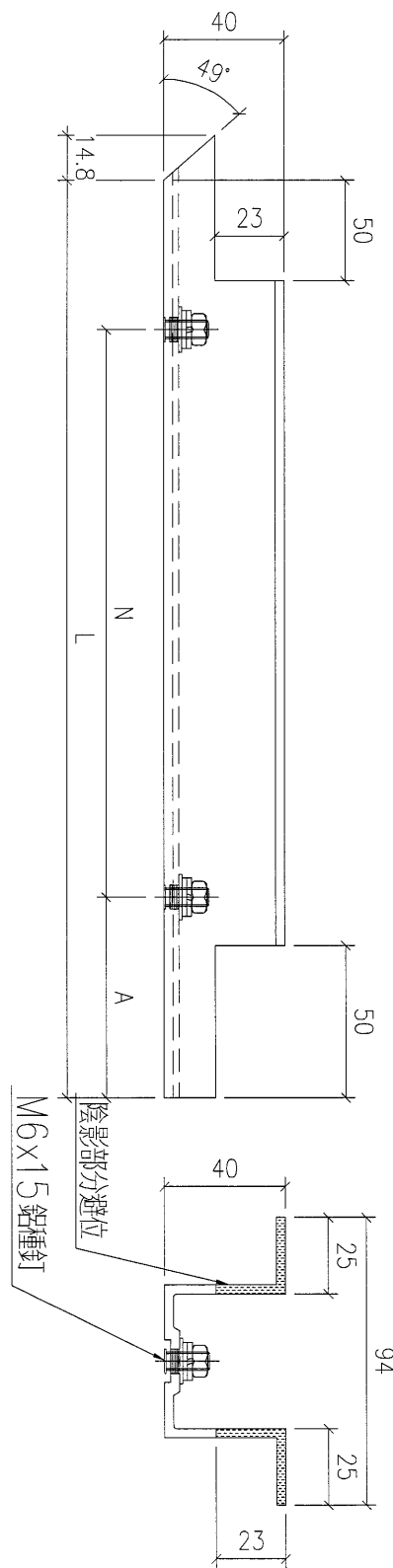


物料編號	數量	L	A	N
835-AP04a-A1	2	1208.5	43.5	4x280c/c
835-DP05a-A1	3	1433	40.75	5x270c/c
835-CP04a-A1	2	1208.5	43.5	4x280c/c
835-FP04a-A1	2	1433	40.75	5x270c/c

工程號	J-835	地盤	將軍澳	附 件
名稱	加力骨加工圖		採用	
材料	X85252		地盤	
顏色	MILL		工廠	

 美特鋁質 有限公司 MIDI Aluminium Fabricator Ltd.				類別		物料號	
修改				制圖	夏之川	2017.02.16	圖號 835-UP05
日期				復核			數量 見表
				批准			位置

用於16733

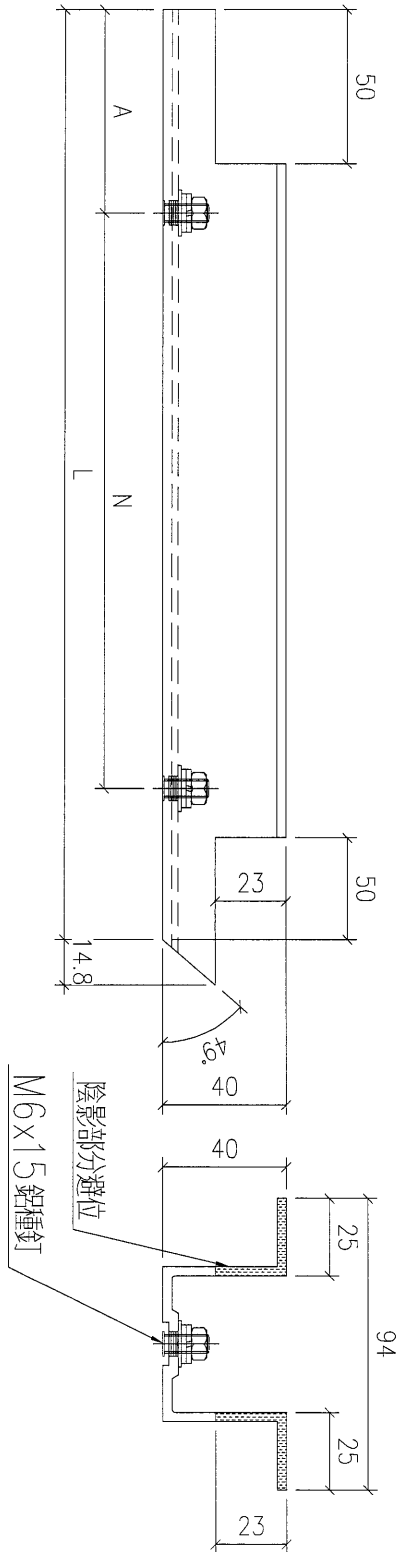


物料編號	數量	L	A	N
835-AP03a-A1	2	1208.5	43.5	4x280c/c
835-AP01-A1	2	1504	51.25	5x280c/c
835-DP03a-A1	2	1433	40.75	5x270c/c
835-DP01-A1	2	1476	37.25	5x280c/c
835-CP03a-A1	2	1208.5	43.5	1x280c/c
835-CP01-A1	2	1504	51.25	5x280c/c
835-FP03a-A1	2	1433	40.75	5x270c/c
835-FP01-A1	2	1476	37.25	5x280c/c

工程號	J-835	地盤	將軍澳	附件
名稱	加力骨加工圖		採用	
材料	X85252		地盤	
顏色	MILL		工廠	

 美特鋁質 MIDI Aluminium Fabricator Ltd.	類別		物料號	
	制圖	夏之川	2017.02.16	圖號 835-UP06
修改			數量	見表
日期			位置	

用於E16733

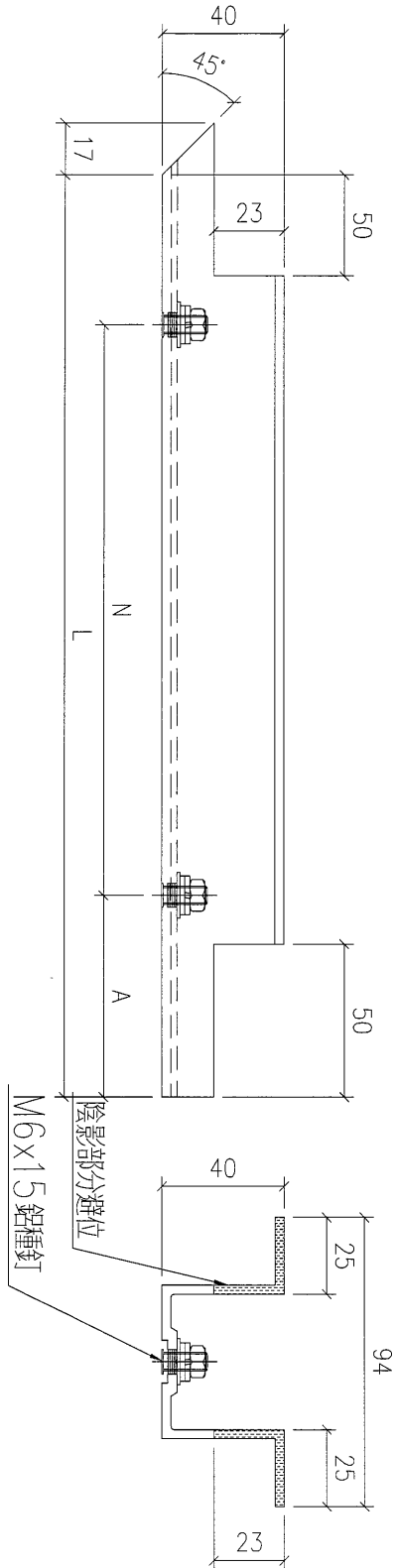


物料編號	數量	L	A	N
835-AP01a-A1	2	1504	51.25	5x280c/c
835-AP03-A1	2	1208.5	43.5	4x280c/c
835-DP01a-A1	2	1476	37.75	5x280c/c
835-DP03-A1	2	1433	40.75	5x270c/c
835-CP01a-A1	2	1504	51.25	5x280c/c
835-CP03-A1	2	1208.5	43.5	4x280c/c
835-FP01a-A1	2	1476	37.75	5x280c/c
835-FP03-A1	2	1433	40.75	5x270c/c

工程號	J-835	地盤	將軍澳	附件
名稱	加力骨加工圖		採用	
材料	X85252		地盤	
顏色	MILL		工廠	


 美特鋁質 有限公司 MIDI Aluminium Fabricator Ltd.				類別		物料號	
				制圖	夏之川	2017.02.16	圖號 835-UP07
修改				復核			數量 見表
日期				批准			位置

用於 16733

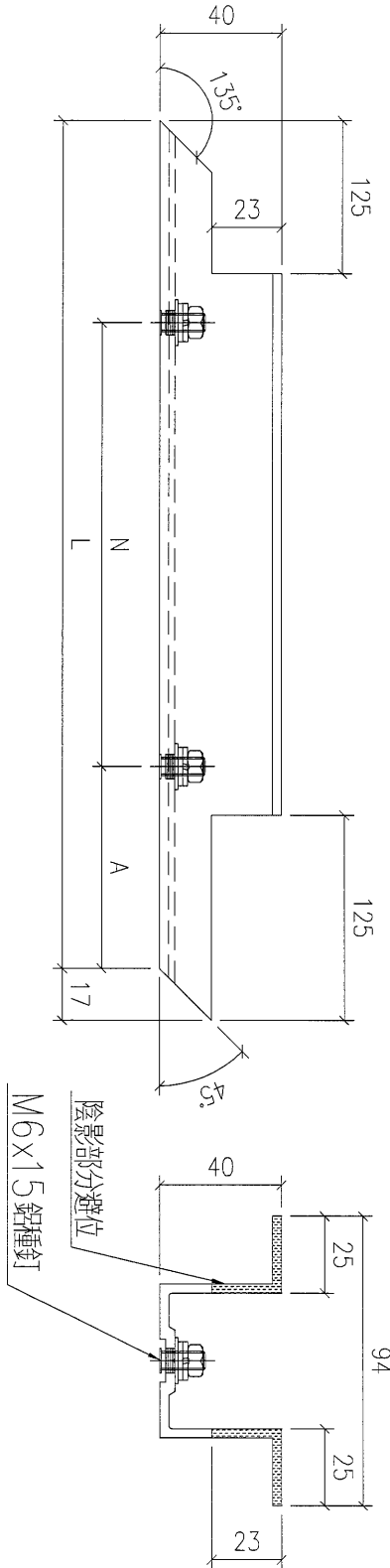


物料編號	數量	L	A	N
835-AP04-A1	2	1208.5	43.5	4x280c/c
835-DP04-A1	2	1433	40.75	5x270c/c
835-CP04-A1	2	1208.5	43.5	4x280c/c
835-FP04-A1	2	1433	40.75	5x270c/c

工程號	J-835	地盤	將軍澳	附 件
名稱	加力骨加工圖		採用	
材料	X85252	地盤		
顏色	MILL	工廠		

 美特鋁質 有限公司 MIDI Aluminium Fabricator Ltd.				類別		物料號	
				制圖	夏之川	2017.02.16	圖號 835-UP08
修改				復核			數量 見表
日期				批准			位置

用於 16733

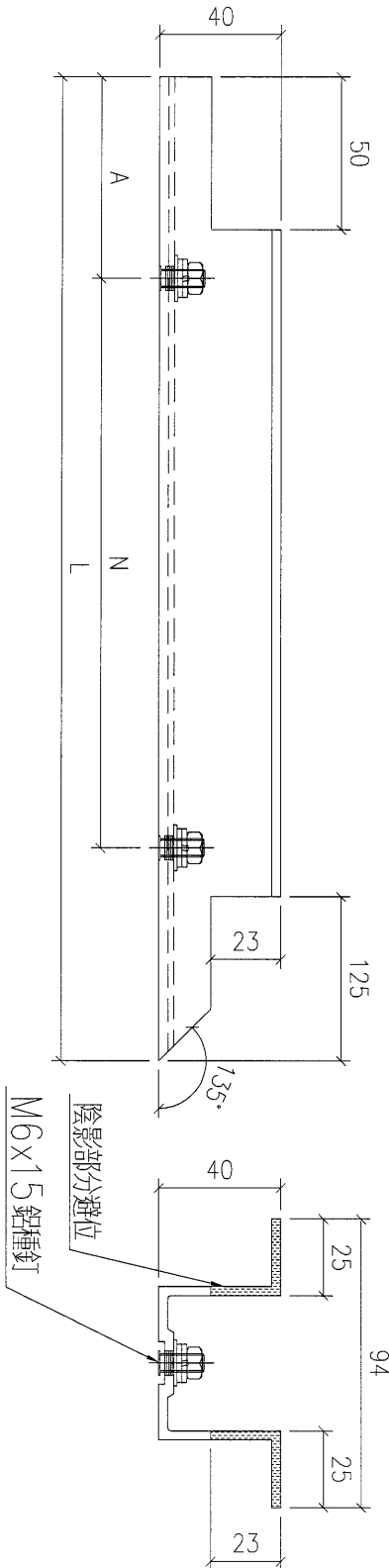


物料編號	數量	L	A	N
835-AP05-A1	2	1599.5	54.25	5x300c/c
835-DP05-A1	2	1389.5	49.25	5x260c/c
835-CP05-A1	2	1599.5	54.25	5x300c/c
835-PP05-A1	2	1389.5	49.25	5x260c/c

工程號	J-835	地盤	將軍澳	附件
名稱	加力骨加工圖		採用	
材料	X85252		地盤	
顏色	MILL		工廠	

 美特鋁質 有限公司 MIDI Aluminium Fabricator Ltd.				類別		物料號	
				制圖	夏之川	2017.02.16	圖號 835-UP09
修改				復核			數量 見表
日期				批准			位置

用於16733

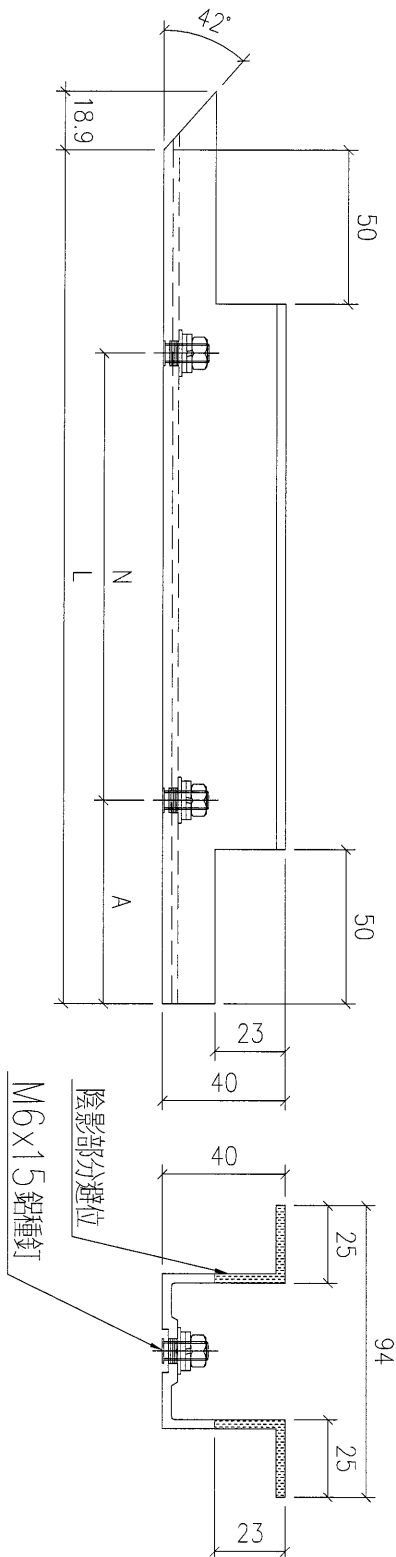


物料編號	數量	L	A	N
835-AP06-A1	2	1104	54.25	4x250c/c
835-DP06-A1	2	1427	65.75	5x260c/c
835-CP06-A1	2	1104	54.25	4x250c/c
835-PP06-A1	2	1427	65.75	5x260c/c

工程號	J-835	地盤	將軍澳	附件
名稱	加力骨加工圖		採用	
材料	X85252		地盤	
顏色	MILL		工廠	

 美特鋁質 有限公司 MIDI Aluminium Fabricator Ltd.				類別		物料號	
				制圖	夏之川	2017.02.16	圖號 835-UP10
修改				復核			數量 見表
日期				批准			位置

用於16733

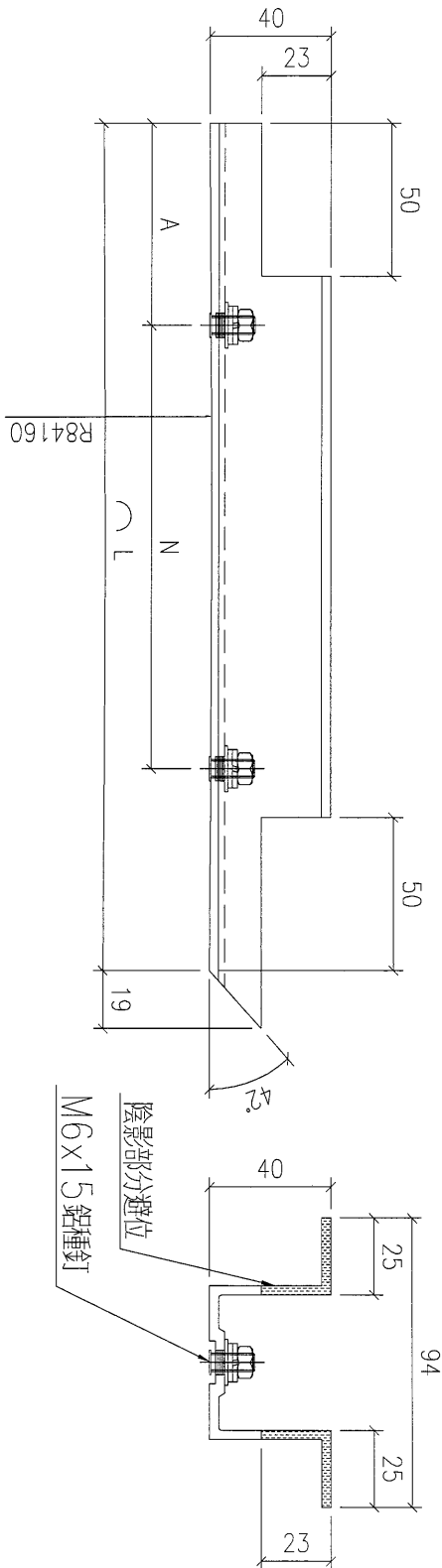


物料編號	數量	L	A	N
835-AP08-A1	3	1110.4	97	3x@250c/c
835-DP08-A1	3	1433.5	65.75	5x@260c/c
835-CP08-A1	2	1110.4	54.25	4x250c/c
835-FP08-A1	2	1433.5	65.75	5x@260c/c

工程號	J-835	地盤	將軍澳	附 件
名稱	加力骨加工圖		採用	
材料	X85252		地盤	
顏色	MILL		工廠	

 美特鋁質有限公司 MIDI Aluminium Fabricator Ltd.				類別		物料號	
				制圖	夏之川	2017.02.16	圖號 835-UP11
修改				復核			數量 見表
日期				批准			位置

用於16733

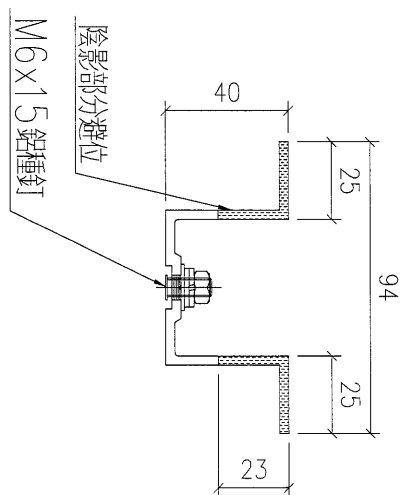
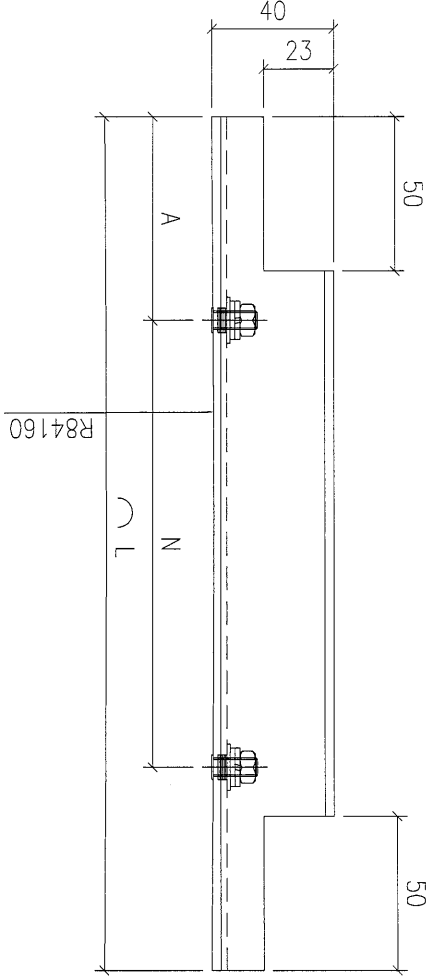


物料編號	數量	L	A	N
835-AP09-A1	2	1275.5	75.5	4x275c/c
835-CP09-A1	2	1275.5	75.5	4x275c/c
835-DP09-A1	2	1485.3	66.5	5x270c/c
835-FP09-A1	2	1485.3	66.5	5x270c/c

工程號	J-835	地盤	將軍澳	附件
名稱	加力骨加工圖		採用	
材料	X85252		地盤	
顏色	MILL		工廠	

 美特鋁質有限公司 MIDI Aluminium Fabricator Ltd.				類別		物料號	
				制圖	夏之川	2017.02.16	圖號 835-UP12
修改				復核			數量 見表
日期				批准			位置

用於16733

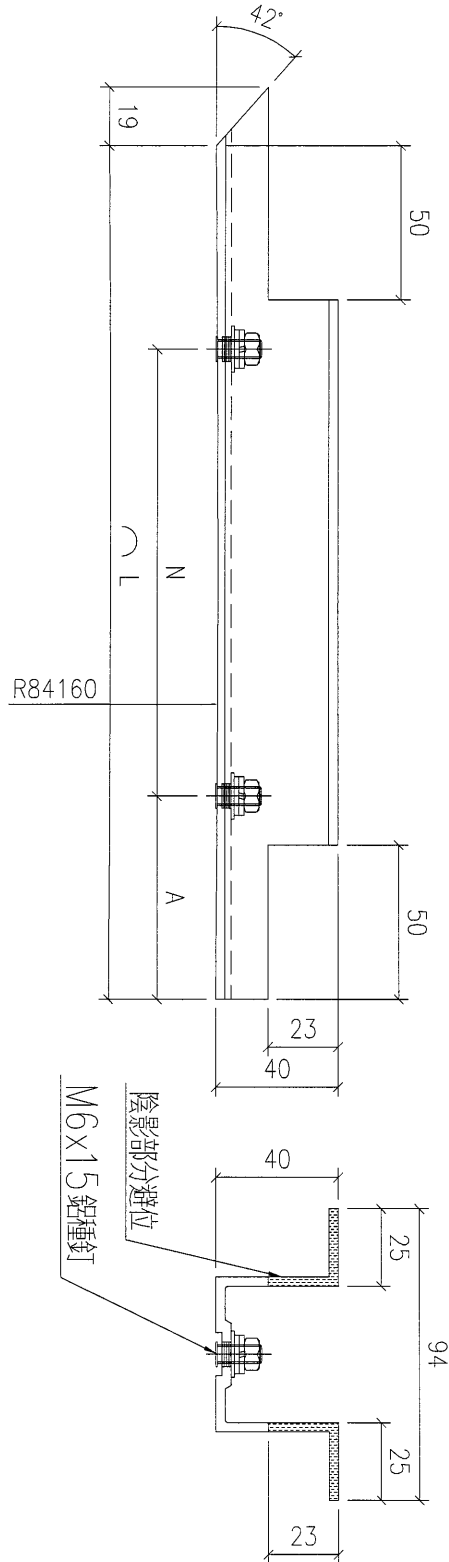


物料編號	數量	L	A	N
835-API0-A1	4	1273.6	87	4x275c/c
835-BP10-A1	24	1273.8	87	4x275c/c
835-BP11-A1	24	1269.5	84.75	4x275c/c
835-CP10-A1	8	1273.6	87	4x275c/c
835-DP10-A1	4	1483.5	66.5	5x270c/c
835-EP10-A1	24	1483.5	66.75	5x270c/c
835-EP11-A1	24	1480.3	65.15	5x270c/c
835-FP10-A1	8	1483.5	66.5	5x270c/c

工程號	J-835	地盤	將軍澳	附件
名稱	加力骨加工圖		採用	
材料	N85252		地盤	
顏色	MILL		工廠	


 美特鋁質 有限公司 MIDI Aluminium Fabricator Ltd.				類別		物料號	
				制圖	夏之川	2017.02.16	圖號 835-UP13
修改				復核			數量 見表
日期				批准			位置

用於 6733

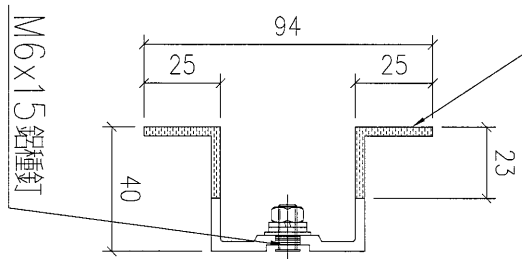
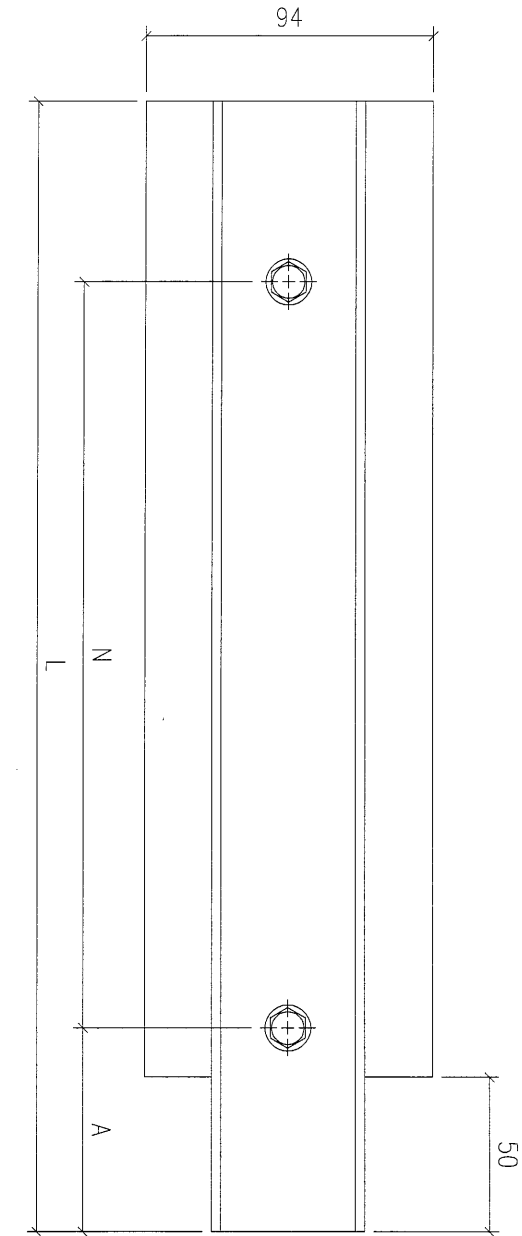


物料編號	數量	L	A	N
835-AP09a-A1	2	1275.5	75.5	4x275c/c
835-CP09a-A1	2	1253	75.5	4x275c/c
835-DP09a-A1	2	1485.3	66.5	5x270c/c
835-FP09a-A1	2	1485.3	66.5	5x270c/c

工程號	J-835	地盤	將軍澳	附 件
名稱	加力骨加工圖		採用	
材料	X85252		地盤	
顏色	MILL		工廠	

 美特鋁質 有限公司 MIDI Aluminium Fabricator Ltd.				類別		物料號	
				制圖	夏之川	2017.02.16	圖號 835-UP14
修改				復核			數量 見表
日期				批准			位置

用於16733



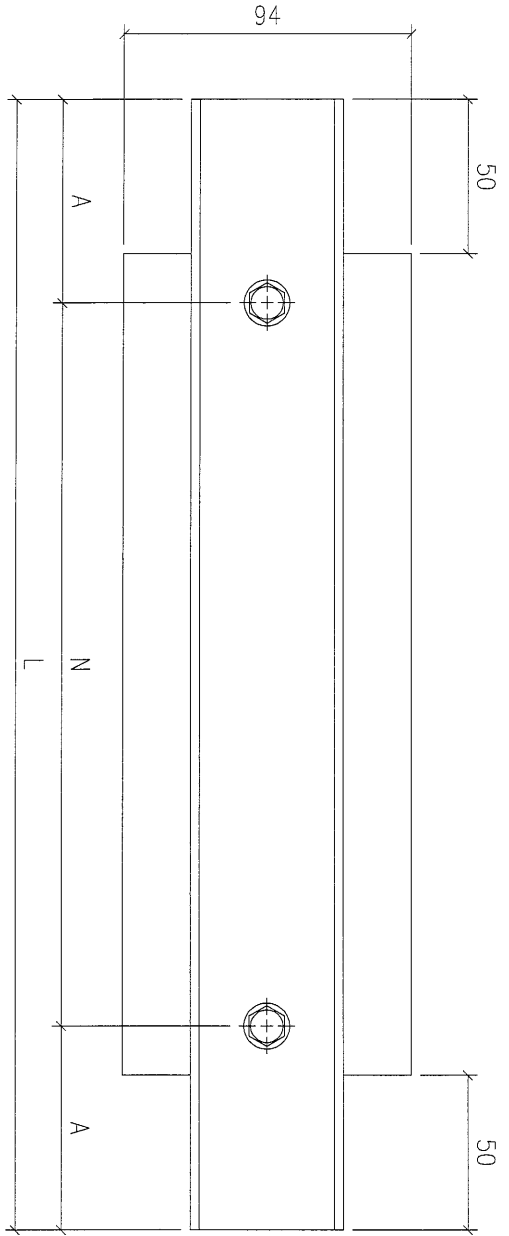
物料編號	數量	L	A	N
835-BP09-A1	12	1138.5	74.25	4x250c/c
835-BP05-A1	12	1241	60.5	4x280c/c
835-BP03a-A1	12	1236	57	4x280c/c
835-EP09-A1	12	1461.5	82.75	5x260c/c
835-EP05-A1	12	1465.5	57.75	5x270c/c
835-EP03a-A1	12	1460.5	57	4x280c/c

工程號	J-835	地盤	將軍澳	附 件
名稱	加力骨加工圖		採用	
材料	X85252		地盤	
顏色	MILL		工廠	

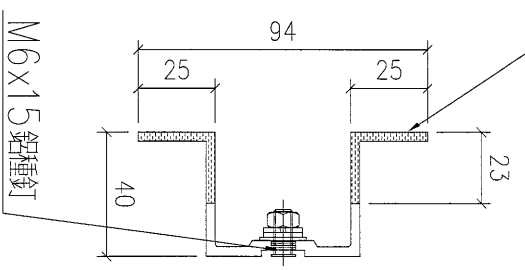
美特鋁質 有限公司
MIDI Aluminium Fabricator Ltd.

類別		物料號	
制圖	夏之川	2017.02.16	圖號 835-CP15
修改		復核	數量 見表
日期		批准	位置

用於 16733



物料編號	數量	L	A	N
835-BP08-A1	12	1109	54.5	4x250c/c
835-BP04-A1	48	1207.5	43.75	4x280c/c
835-EP04-A1	72	1432	41	5x270c/c
835-EP01-A1	24	1466.5	38.25	5x280c/c
835-EP02-A1	24	1474.5	37.25	5x280c/c
835-AP02-A1	4	1502.5	51.25	5x280c/c
835-AP02-A2	8	1207.5	43.75	4x280c/c
835-AP07-A1	6	1109	54.5	4x250c/c
835-DP04b-A1	8	1432	41	5x270c/c
835-DP02-A1	4	1474.5	37.25	5x280c/c
835-DP02-A2	4	1432	41	5x270c/c
835-DP07-A1	2	1431.5	40.75	5x270c/c
835-CP02a-A1	16	1207.5	43.75	4x280c/c
835-CP02-A1	8	1502.5	51.25	5x280c/c
835-CP07-A1	8	1109	54.5	4x250c/c
835-FP02a-A1	24	1432	41	5x270c/c
835-FP02-A1	8	1474.5	37.25	5x280c/c

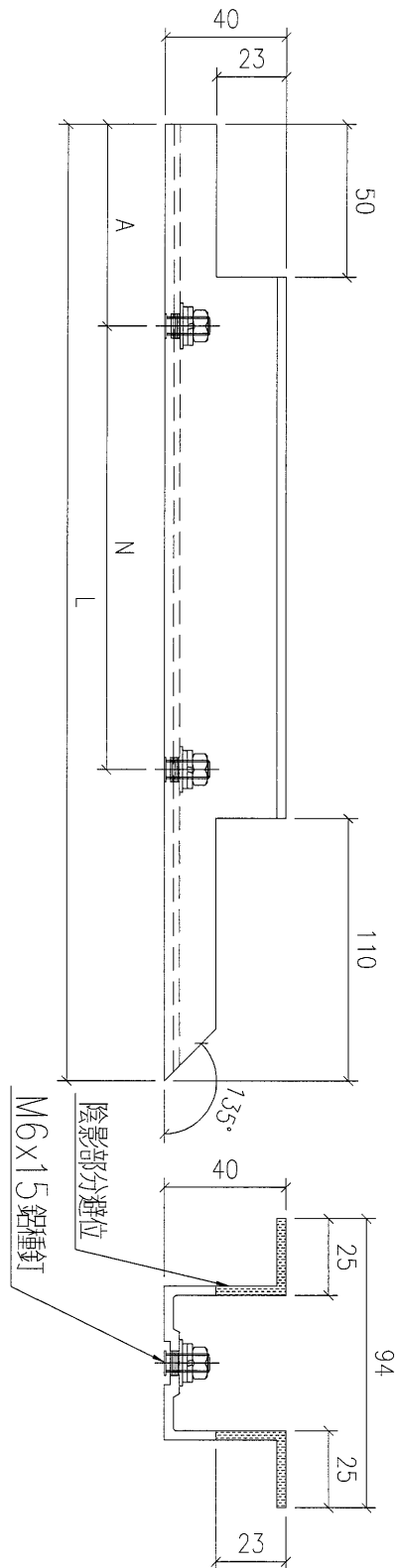


工程號	J-835	地盤	將軍澳
名稱	加力骨加工圖		採用
材料	X85252	地盤	
顏色	MILL	工廠	

附件


 美特鋁質 有限公司 MIDI Aluminium Fabricator Ltd.				類別		物料號	
				制圖	夏之川	2017.02.16	圖號 835-UP16
修改				復核			數量 見表
日期				批准			位置

用於I6733

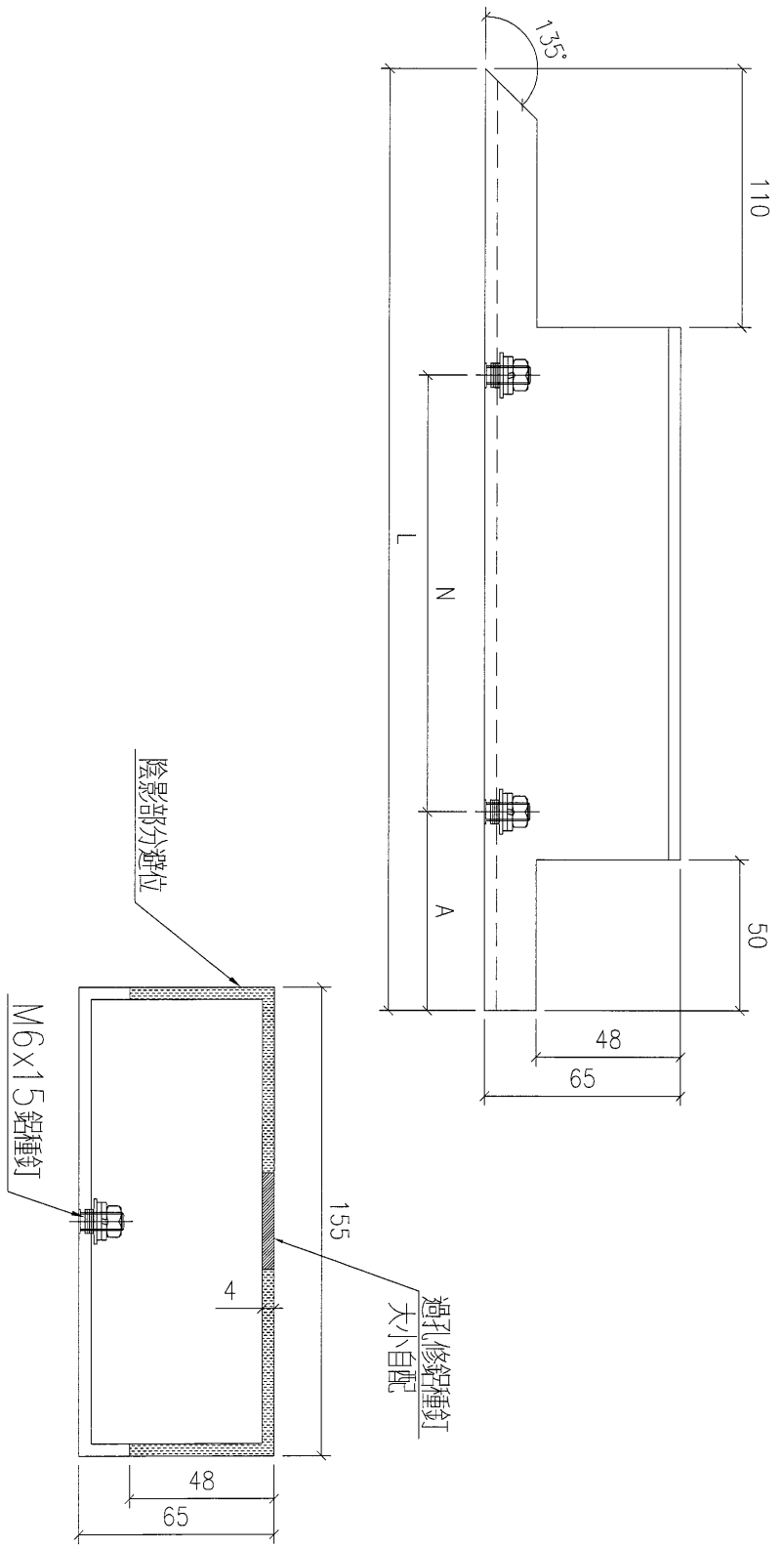


物料編號	數量	L	A	N
835-BP07-A1	12	1102.5	52	4x250c/c
835-EP07-A1	12	1425.5	63.5	5x260c/c
835-EP06a-A1	12	1382.5	92	4x300c/c

工程號	J-835	地盤	將軍澳	附 件
名稱	加力骨加工圖		採用	
材料	X85252		地盤	
顏色	MILL		工廠	

 美特鋁質 有限公司 MIDI Aluminium Fabricator Ltd.				類別		物料號	
				制圖	夏之川	2017.02.16	圖號 835-UP17
修改				復核			數量 見表
日期				批准			位置

用於 6733

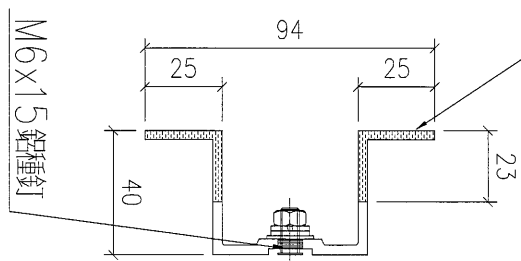
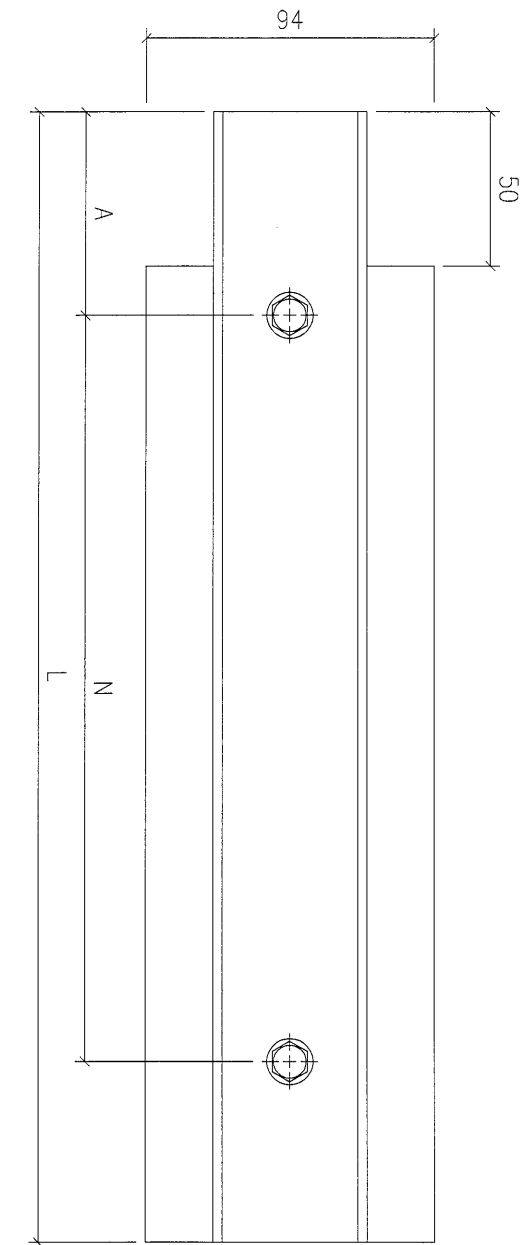


物料編號	數量	L	A	N
835-BP06-A1	12	1592.5	47	5x300c/c

工程號	J-835	地盤	將軍澳	附 件
名稱	加力骨加工圖		採用	
材料	155x65x4鋁通		地盤	
顏色	MILL		工廠	

 美特鋁質 有限公司 MIDI Aluminium Fabricator Ltd.				類別		物料號	
				制圖	夏之川	2017.02.16	圖號 835-UP18
修改				復核			數量 見表
日期				批准			位置

用於16733

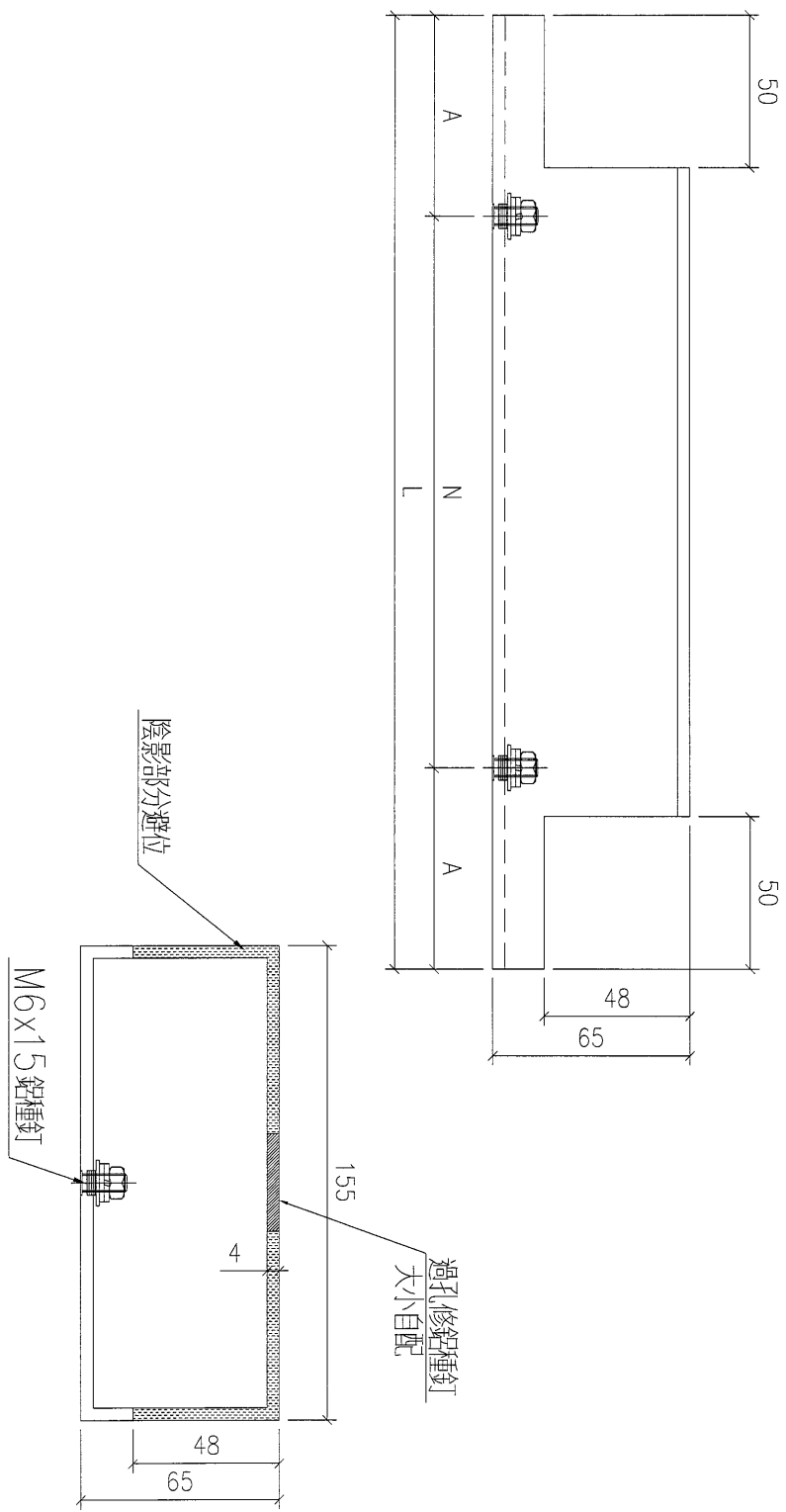


物料編號	數量	L	A	N
835-BP03-A1	12	1236	57	4x280c/c
835-BP05a-A1	12	1241	60.5	4x280c/c
835-BP09a-A1	12	1138.5	71.25	4x250c/c
835-EP03-A1	12	1460.5	58.75	5x270c/c
835-EP05a-A1	12	1465.5	57.75	5x270c/c
835-EP09a-A1	12	1461.5	82.75	5x260c/c

工程號	J-835	地盤	將軍澳	附 件
名稱	加力骨加工圖		採用	
材料	X85252		地盤	
顏色	MILL		工廠	

 美特鋁質 有限公司 MIDI Aluminium Fabricator Ltd.				類別		物料號	
				制圖	夏之川	2017.02.16	圖號 835-UP19
修改				復核			數量 見表
日期				批准			位置

用於 16733

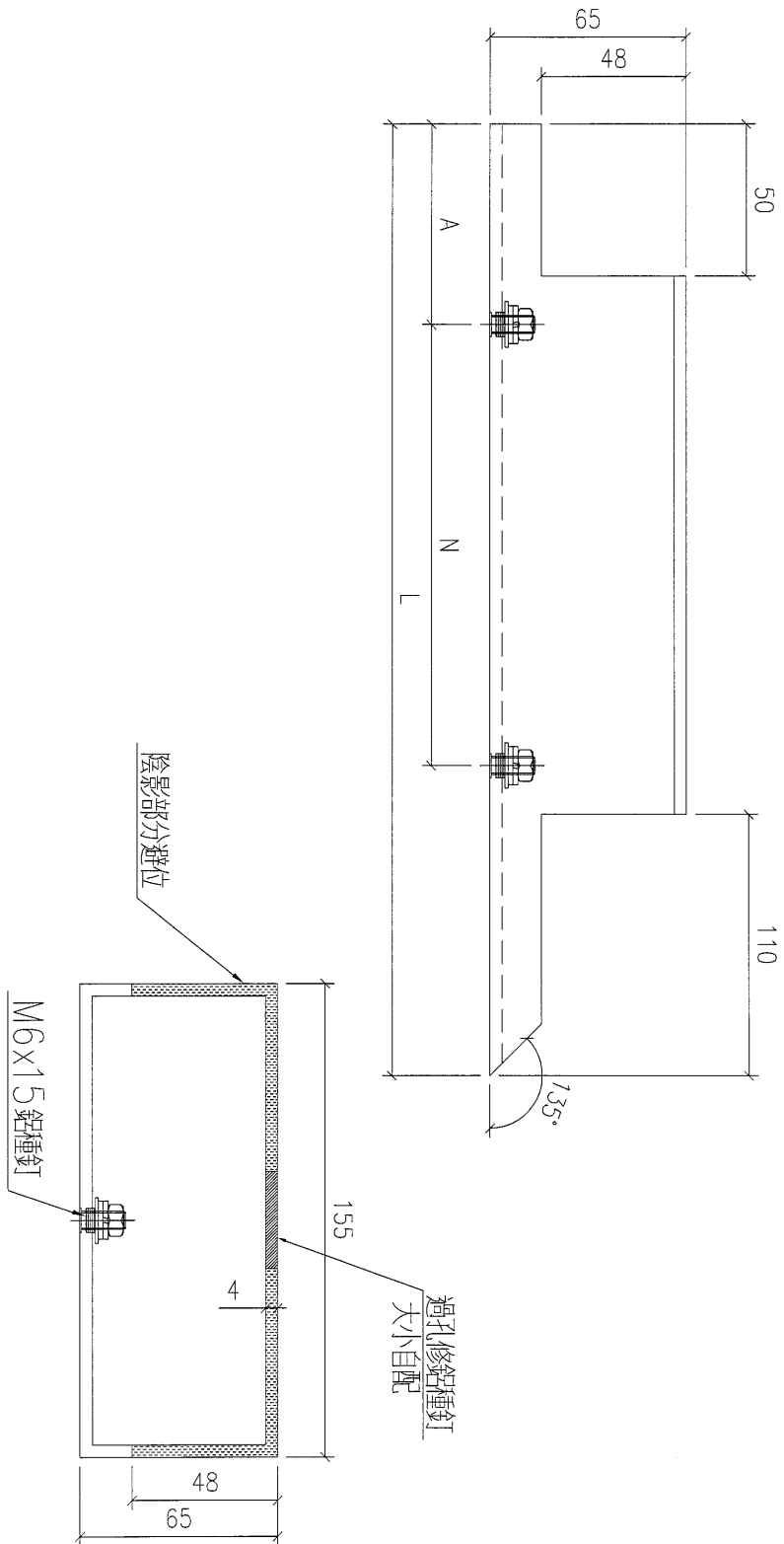


物料編號	數量	L	A	N
835-BP01-A1	24	1494	47	5x280c/c
835-BP02-A1	24	1502.5	51.25	5x280c/c

工程號	J-835	地盤	將軍澳	附 件
名稱	加力骨加工圖		採用	
材料	155x65x4 鋁通		地盤	
顏色	MILL		工廠	

 美特鋁質 有限公司 MIDI Aluminium Fabricator Ltd.				類別		物料號	
				制圖	夏之川	2017.02.16	圖號 835-UP20
修改				復核			數量 見表
日期				批准			位置

用於 6733



物料編號	數量	L	A	N
835-BP06a-A1	12	1592.5	47	5x300c/c

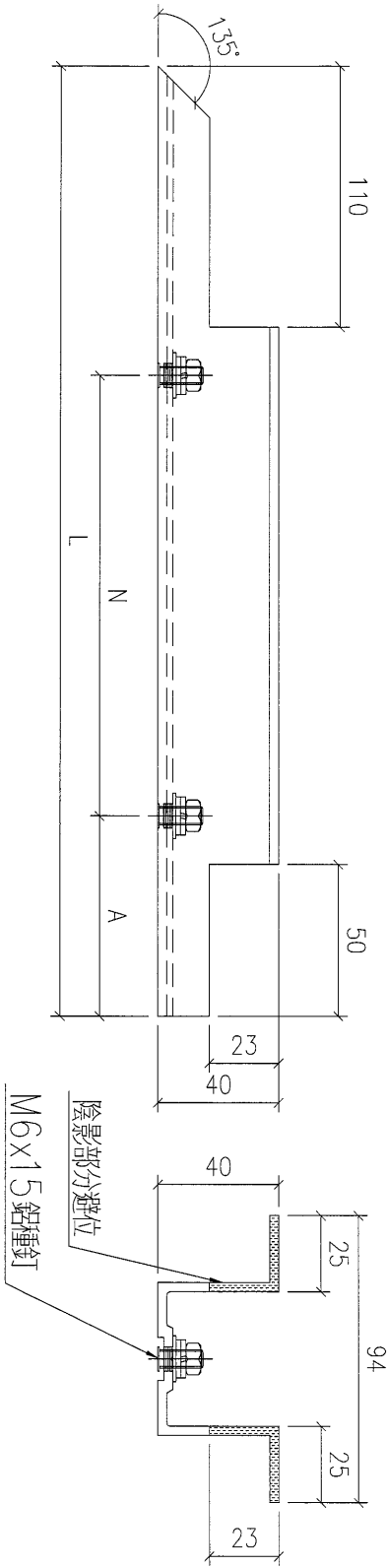
工程號	J-835	地盤	將軍澳	附 件
名稱	加力骨加工圖		採用	
材料	155x65x4鋁通		地盤	
顏色	MILL		工廠	



美特鋁質 有限公司
MIDI Aluminium Fabricator Ltd.

類別		物料號	
制圖	夏之川	2017.02.16	圖號 835-UP21
修改		復核	數量 見表
日期		批准	位置

用於 16733



物料編號	數量	L	A	N
835-BP07a-A1	12	1102.5	52	4x250c/c
835-EP06-A1	12	1382.5	92	4x300c/c
835-EP07a-A1	12	1425.5	63.5	5x260c/c

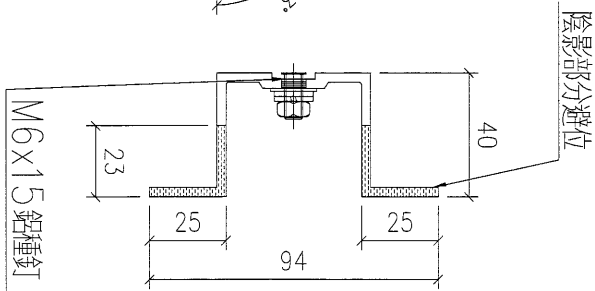
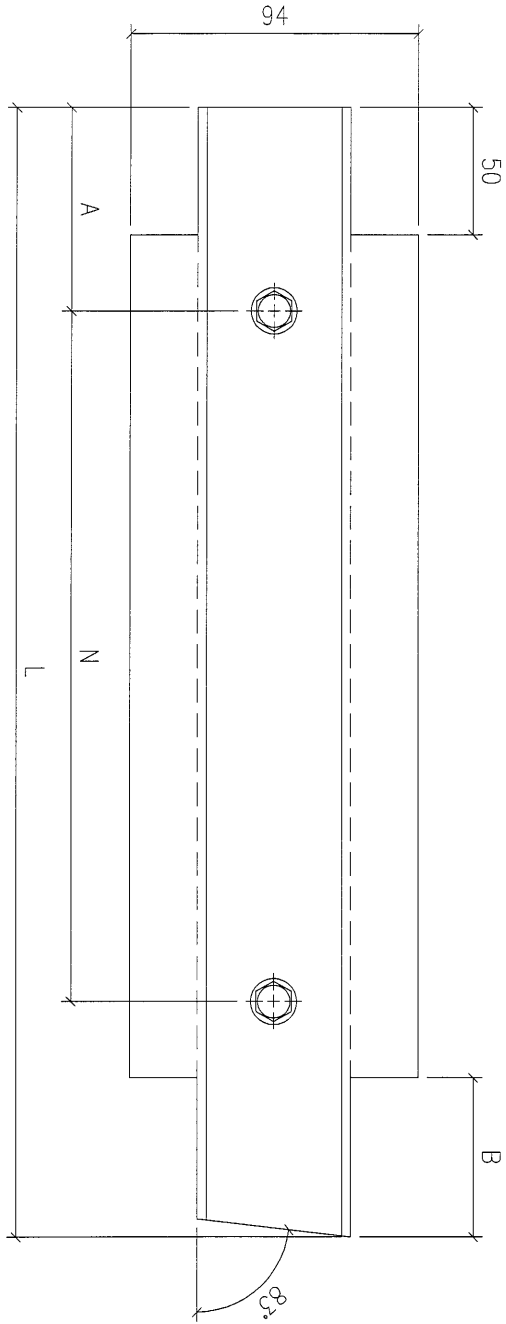
工程號	J-835	地盤	將軍澳
名稱	加力骨加工圖		採用
材料	X85252	地盤	
顏色	MILL	工廠	

附件



類別		物料號	
制圖	夏之川	2017.02.16	圖號 835-UP22
修改日期		復核	數量 見表
		批准	位置

用於 16733

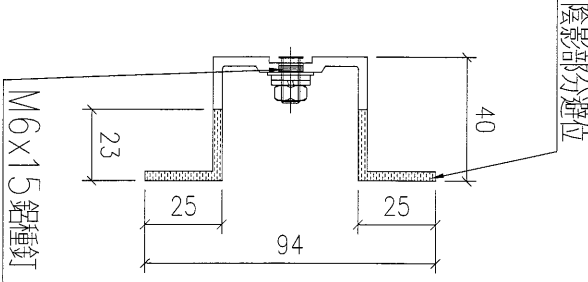
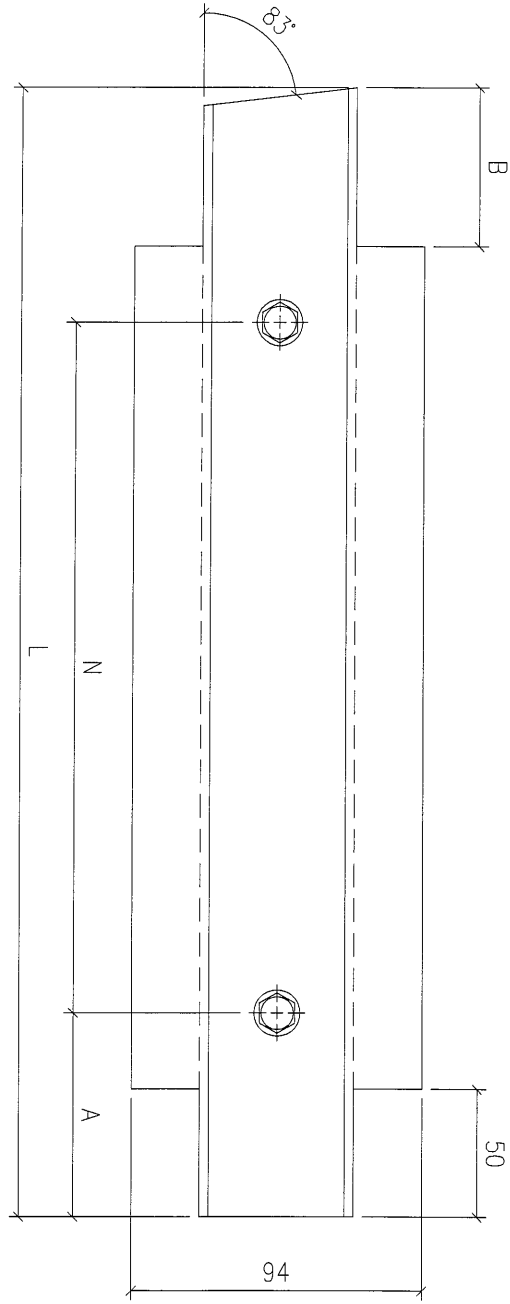


物料編號	數量	L	A	B	N
835-CP09-B1	1	1385.9	75.5	169.4	4x275c/c
835-CP09-B2	1	1354.3	75.5	169.4	4x275c/c
835-FP09-B1	1	1595.7	66.5	169.4	5x270c/c
835-FP09-B2	1	1564.1	66.5	169.4	5x270c/c

工程號	J-835	地盤	將軍澳	附件
名稱	加力骨加工圖		採用	
材料	X85252		地盤	
顏色	MILL		工廠	

美特鋁質 有限公司 MIDI Aluminium Fabricator Ltd.	類別		物料號	
	制圖	夏之川	2017.02.16	圖號 835-UP23
	復核			數量 見表
	批准			位置

用於 16733



物料編號	數量	L	A	B	N
835-CP09a-B1	1	1363.4	75.5	169.4	4x275c/c
835-CP09a-B2	1	1331.8	75.5	169.4	4x275c/c
835-FP09a-B1	1	1595.7	66.5	169.4	5x270c/c
835-FP09a-B2	1	1564.1	66.5	169.4	5x270c/c

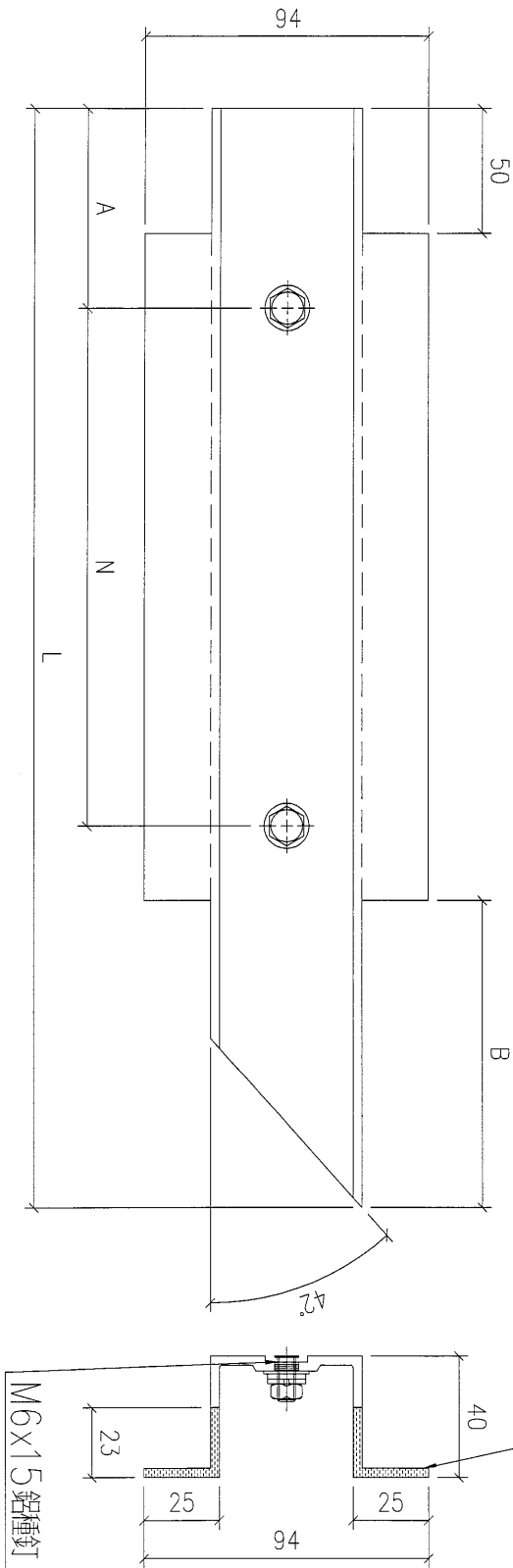
工程號	J-835	地盤	將軍澳	附件
名稱	加力骨加工圖		採用	
材料	X85252		地盤	
顏色	MILL		工廠	



類別		物料號	
制圖	夏之川	2017.02.16	圖號 835-UP24


修改日期		復核		數量	見表
		批准		位置	

用於E16733

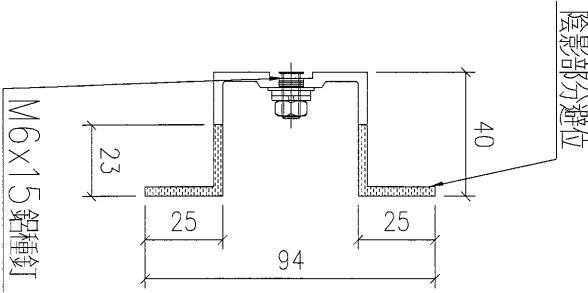
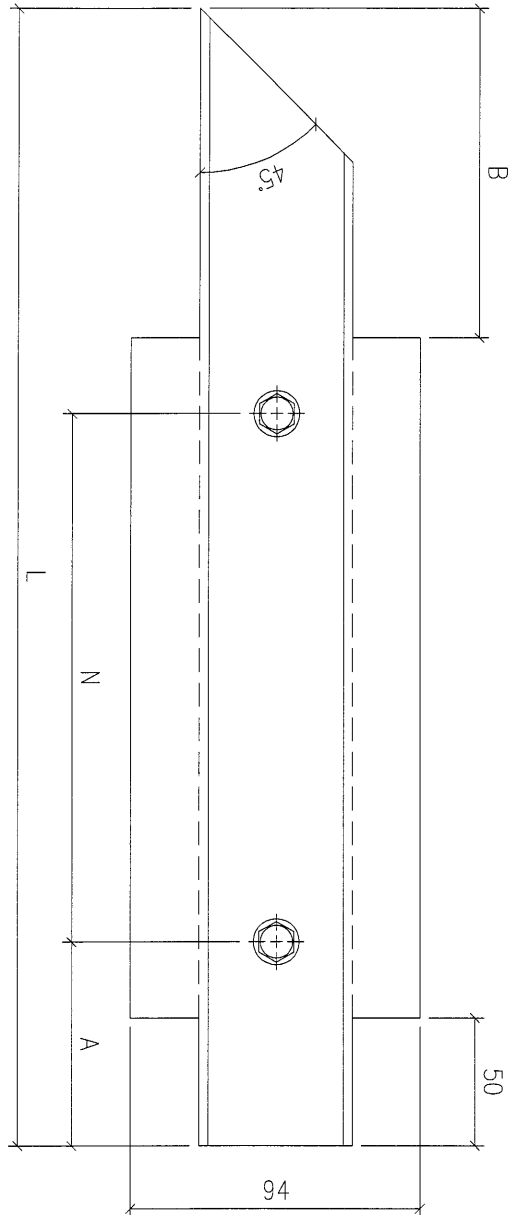


物料編號	數量	L	A	B	N
835-CP08a-B1	1	1541.6	54.25	480.2	4x250c/c
835-CP08a-B2	1	1240.7	54.25	179.3	4x250c/c
835-FP08a-B1	1	1864.7	65.75	480.2	5x260c/c
835-FP08a-B2	1	1563.8	65.75	179.3	5x260c/c

工程號	J-835	地盤	將軍澳	附件
名稱	加力骨加工圖		採用	
材料	X85252		地盤	
顏色	MILL		工廠	

 美特鋁質 有限公司 MIDI Aluminium Fabricator Ltd.				類別		物料號		
				制圖	夏之川	2017.02.16	圖號	835-UP25
修改				復核			數量	見表
日期				批准			位置	

用於 16733



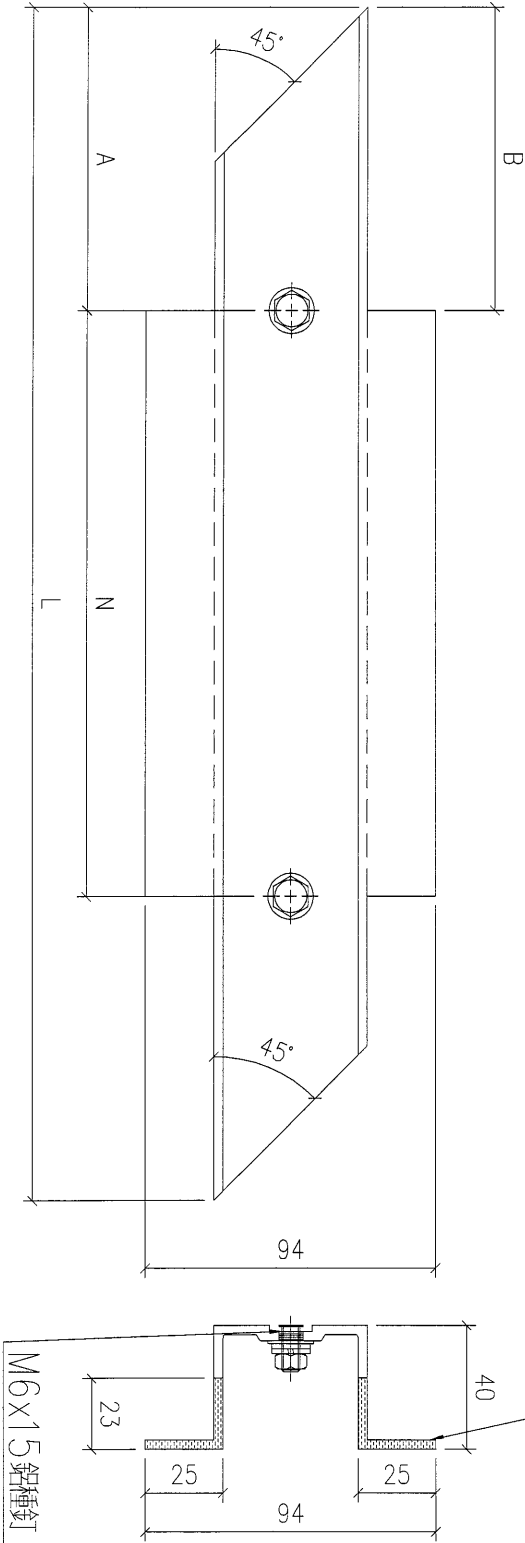
物料編號	數量	L	A	B	N
835-CP06a-B1	1	767.3	54.25	155.7	2x300c/c
835-CP06a-B2	1	1036.7	54.25	300	2x300c/c
835-FP06a-B1	1	1090.8	65.75	155.7	2x300c/c
835-FP06a-B2	1	1360.2	65.75	300	2x300c/c

工程號	J-835	地盤	將軍澳	附 件
名稱	加力骨加工圖		採用	
材料	X85252		地盤	
顏色	MILL		工廠	




類別		物料號	
制圖	夏之川	2017.02.16	圖號 835-UP26
修改		復核	數量 見表
日期		批准	位置

用於16733

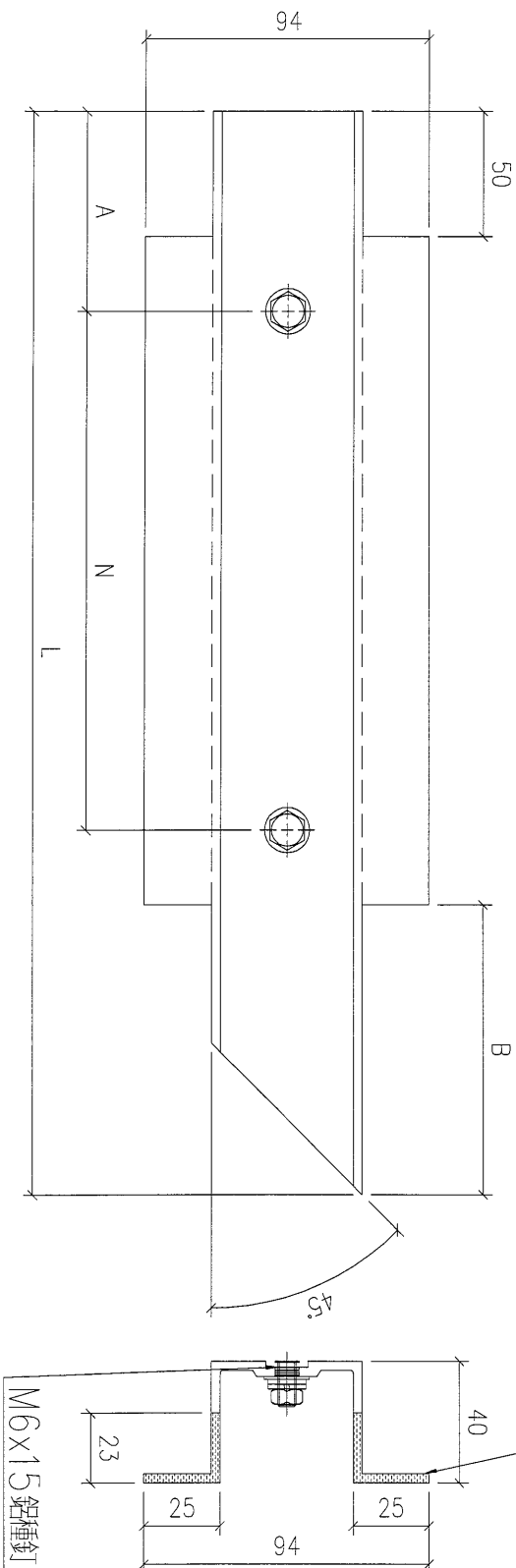


物料編號	數量	L	A	B	N
835-CP05a-B1	1	1649.9	535.7	535.7	3x300c/c
835-CP05a-B2	1	1649.9	265.7	265.7	3x300c/c
835-FP05a-B1	1	1424.9	435.7	435.7	2x300c/c
835-FP05a-B2	1	1424.9	165.7	165.7	2x300c/c

工程號	J-835	地盤	將軍澳	附 件
名稱	加力骨加工圖		採用	
材料	X85252		地盤	
顏色	MILL		工廠	

 美特鋁質 有限公司 MIDI Aluminium Fabricator Ltd.				類別		物料號	
				制圖	夏之川	2017.02.16	圖號 835-UP27
修改				復核			數量 見表
日期				批准			位置

用於 16733

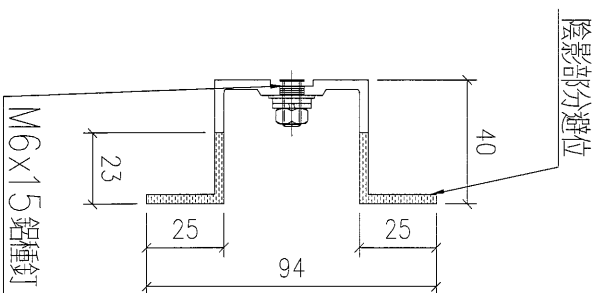
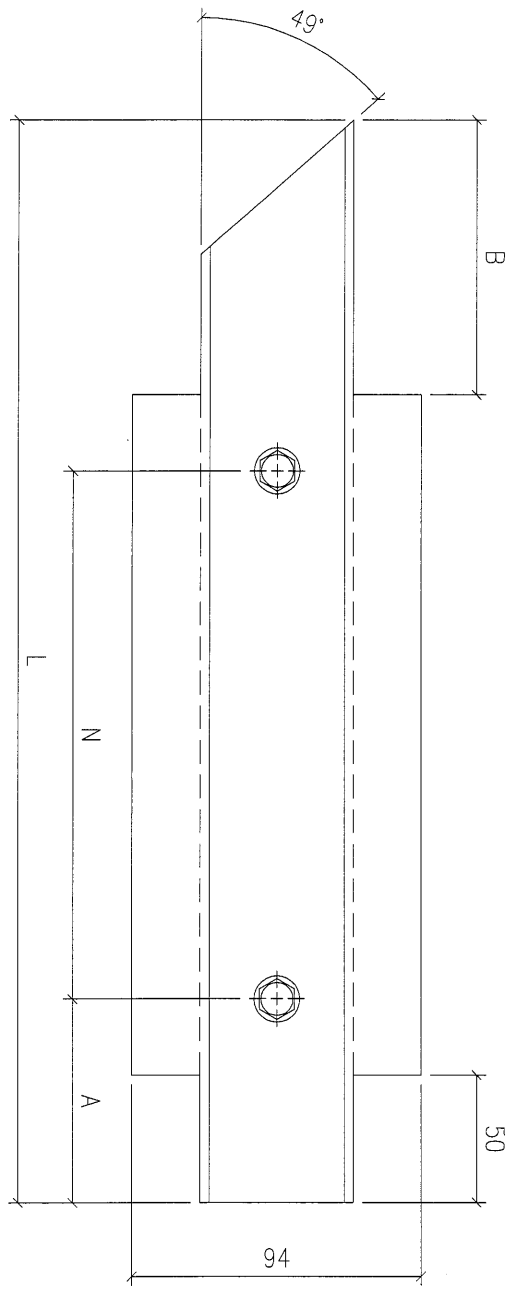


物料編號	數量	L	A	B	N
835-CP04a-B1	1	1596.3	43.5	436.3	4x280c/c
835-CP04a-B2	1	1325.7	43.5	165.7	4x280c/c
835-FP04a-B1	1	1820.8	40.75	436.3	5x270c/c
835-FP04a-B2	1	1550.2	40.75	165.7	5x270c/c

工程號	J-835	地盤	將軍澳	附件
名稱	加力骨加工圖		採用	
材料	X85252	地盤		
顏色	MILL	工廠		

 美特鋁質 有限公司 MIDI Aluminium Fabricator Ltd.		類別		物料號	
修改		制圖	夏之川	2017.02.16	圖號 835-UP28
日期		復核			數量 見表
		批准			位置

用於16733

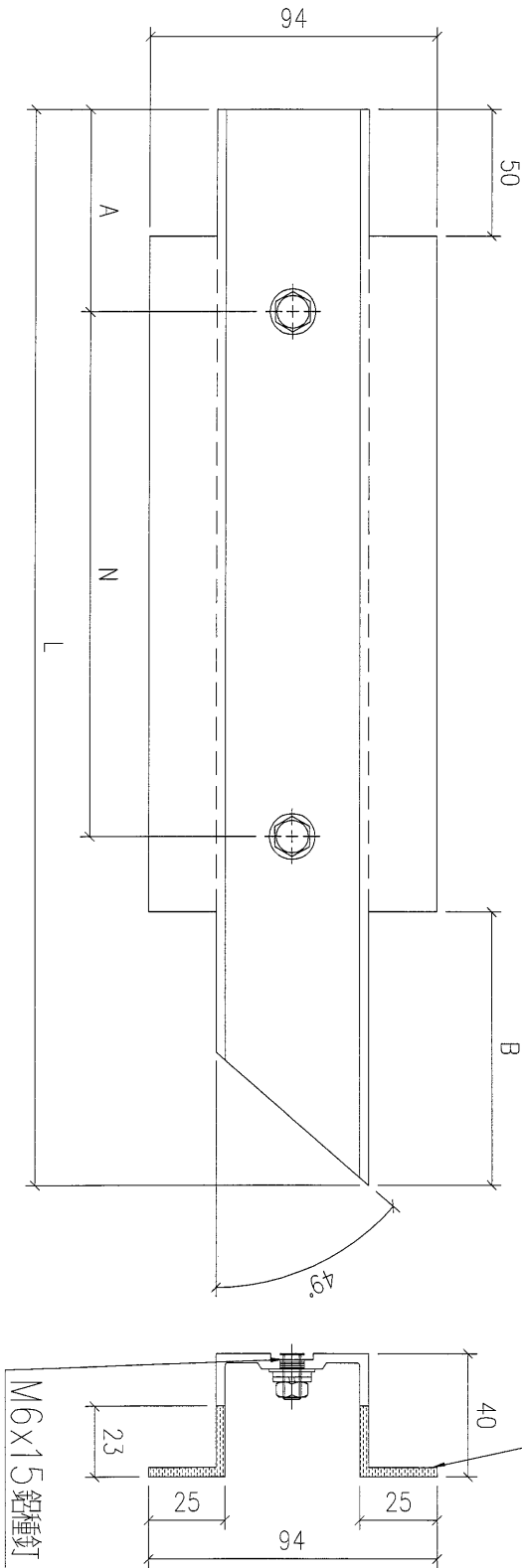


物料編號	數量	L	A	B	N
835-CP03a-B1	1	1545.4	43.5	385.2	4x280c/c
835-CP03a-B2	1	1310.7	43.5	150.4	4x280c/c
835-CP01-B1	1	1840.6	51.25	385.2	5x280c/c
835-CP01-B2	1	1605.9	51.25	150.4	5x280c/c
835-PP03a-B1	1	1769.6	40.75	385.2	5x270c/c
835-PP03a-B2	1	1534.9	40.75	150.4	5x270c/c
835-FP01-B1	1	1812.6	37.25	385.2	5x280c/c
835-FP01-B2	1	1577.9	37.25	150.4	5x280c/c

工程號	J-835	地盤	將軍澳	附件
名稱	加力骨加工圖		採用	
材料	X85252		地盤	
顏色	MILL		工廠	

 美特鋁質 有限公司 MIDI Aluminium Fabricator Ltd.		類別		物料號	
修改		制圖	夏之川	2017.02.16	圖號 835-UP29
日期		復核			數量 見表
		批准			位置

用於16733

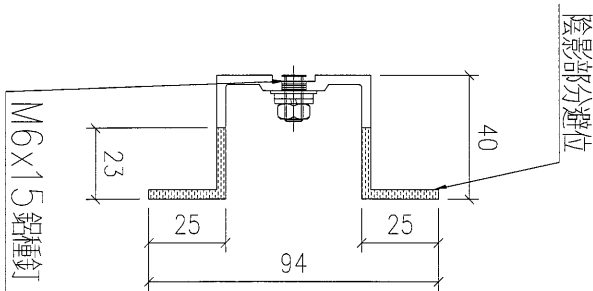
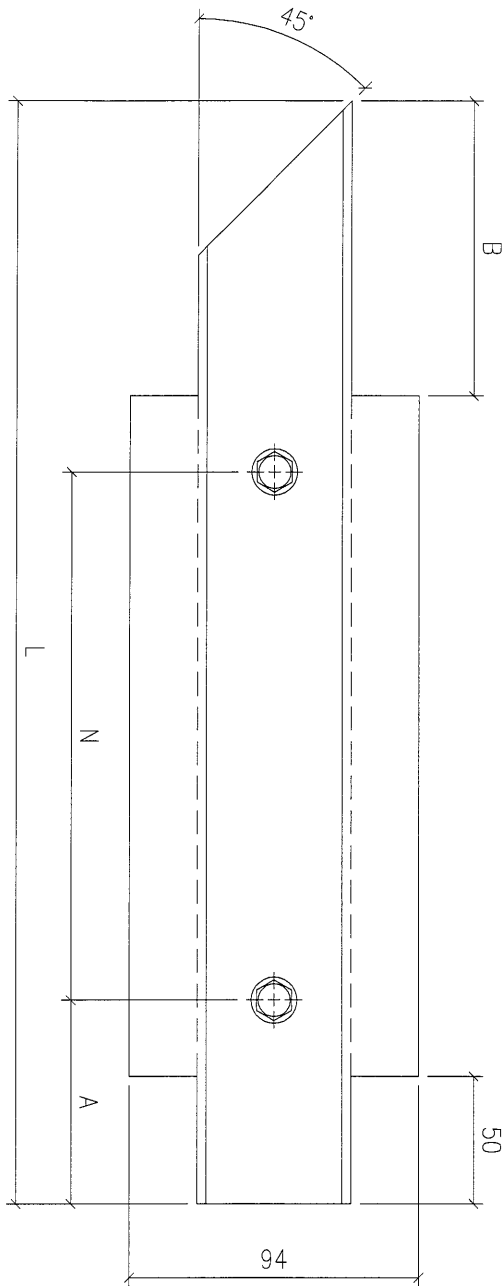


物料編號	數量	L	A	B	N
835-CP01a-B1	1	1840.6	51.25	385.2	5x280c/c
835-CP01a-B2	1	1605.9	51.25	150.4	5x280c/c
835-CP03-B1	1	1545.4	43.5	385.2	4x280c/c
835-CP03-B2	1	1310.7	43.5	150.4	4x280c/c
835-FP01a-B1	1	1812.6	37.25	385.2	5x280c/c
835-FP01a-B2	1	1577.9	37.25	150.4	5x280c/c
835-FP03-B1	1	1769.6	40.75	385.2	5x270c/c
835-FP03-B2	1	1534.9	40.75	150.4	5x270c/c

工程號	J-835	地盤	將軍澳	附件
名稱	加力骨加工圖		採用	
材料	X85252		地盤	
顏色	MILL		工廠	

 美特鋁質 有限公司 MIDI Aluminium Fabricator Ltd.				類別		物料號	
				制圖	夏之川	2017.02.16	圖號 835-UP30
修改				復核			數量 見表
日期				批准			位置

用於16733

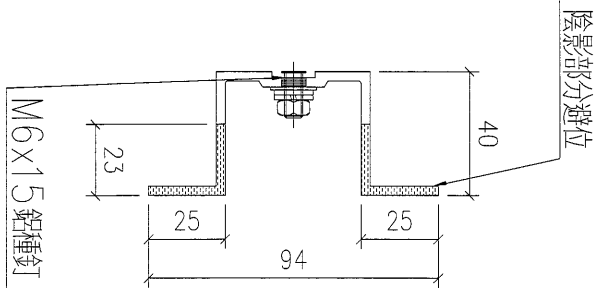
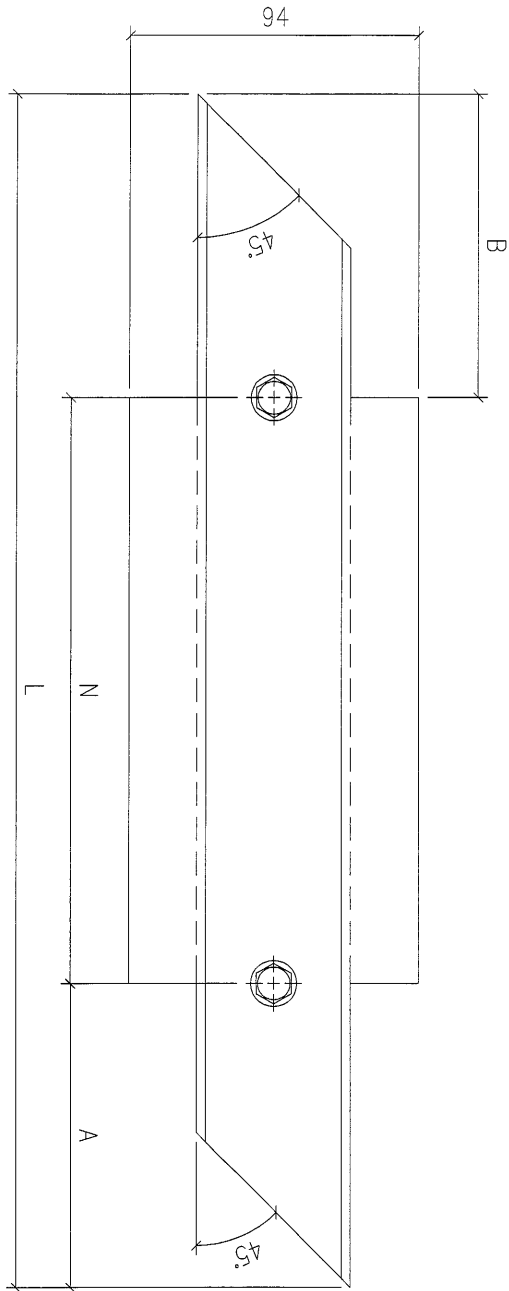


物料編號	數量	L	A	B	N
835-CP04-B1	1	1596.3	43.5	436.3	4x280c/c
835-CP04-B2	1	1325.7	43.5	165.7	4x280c/c
835-FP04-B1	1	1820.8	40.75	436.3	5x270c/c
835-FP04-B2	1	1550.2	40.75	165.7	5x270c/c

工程號	J-835	地盤	將軍澳	附件
名稱	加力骨加工圖		採用	
材料	X85252		地盤	
顏色	MILL		工廠	

 美特鋁質 有限公司 MIDI Aluminium Fabricator Ltd.		類別		物料號	
		制圖	夏之川	2017.02.16	圖號 835-UP31
修改		復核			數量 見表
日期		批准			位置

用於16733

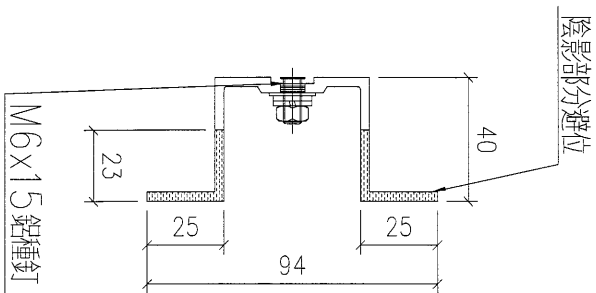
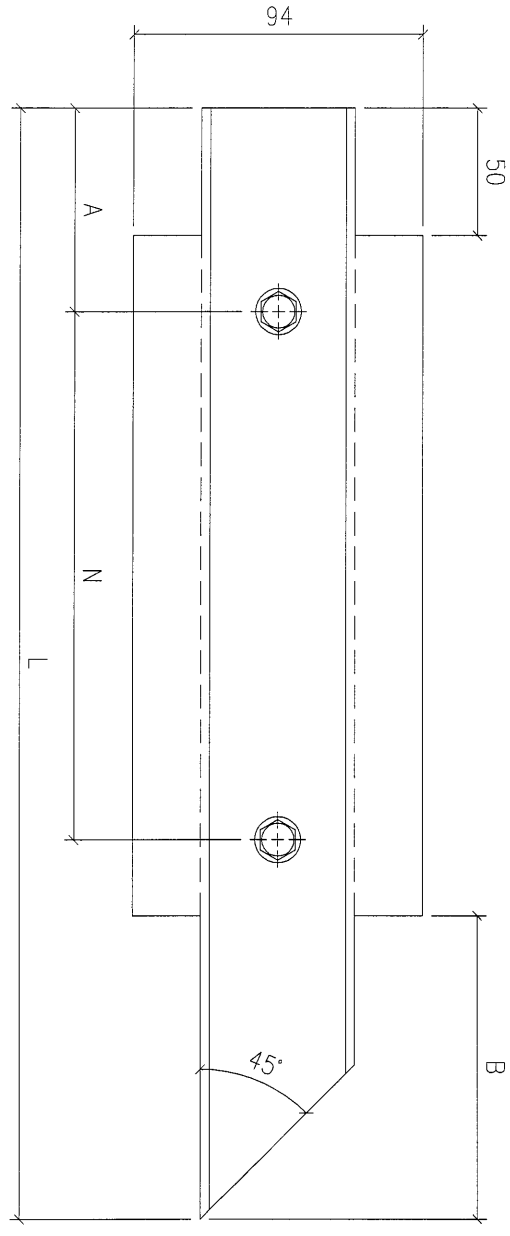


物料編號	數量	L	A	B	N
835-CP05-B1	1	1649.9	255.8	255.8	3x300c/c
835-CP05-B2	1	1649.9	525.8	525.8	3x300c/c
835-FP05-B1	1	1439.9	155.8	155.8	2x300c/c
835-FP05-B2	1	1439.9	425.8	425.8	2x300c/c

工程號	J-835	地盤	將軍澳	附 件
名稱	加力骨加工圖		採用	
材料	X85252		地盤	
顏色	MILL		工廠	

 美特鋁質 有限公司 MIDI Aluminium Fabricator Ltd.				類別		物料編號	
				制圖	夏之川	2017.02.16	圖號 835-UP32
修改				復核			數量 見表
日期				批准			位置

用於 16733



物料編號	數量	L	A	B	N
835-CP06-B1	1	766	54.25	200	2x300c/c
835-CP06-B2	1	1036	54.25	300	2x300c/c
835-FP06-B1	1	1089	65.75	200	2x300c/c
835-FP06-B2	1	1359	65.75	300	2x300c/c

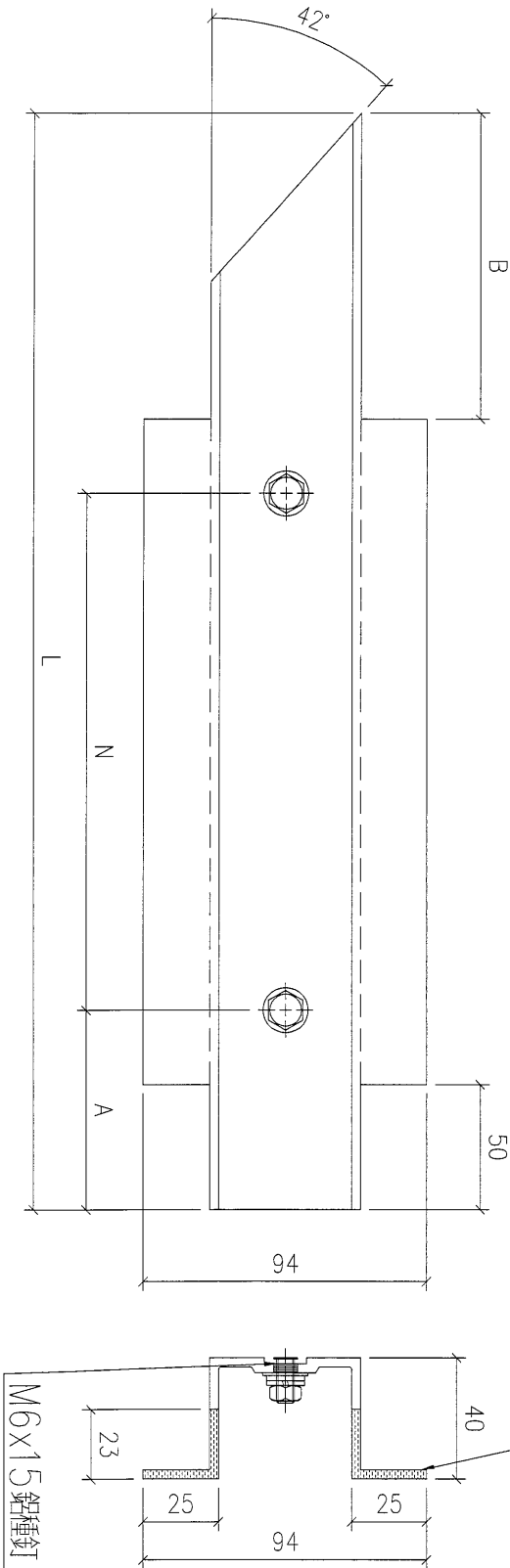
工程號	J-835	地盤	將軍澳	附件
名稱	加力骨加工圖		採用	
材料	X85252		地盤	
顏色	MILL		工廠	



美特鋁質 有限公司
MIDI Aluminium Fabricator Ltd.

類別		物料斗號	
制圖	夏之川	2017.02.16	圖號 835-UP33
修改		復核	數量 見表
日期		批准	位置

用於 16733



陰影部分選位

物料編號	數量	L	A	B	N
835-CP08-B1	1	1541.6	54.25	480.2	4x250c/c
835-CP08-B2	1	1240.7	54.25	179.3	4x250c/c
835-FP08-B1	1	1864.7	65.75	480.2	5x260c/c
835-FP08-B1	1	1563.8	65.75	179.3	5x260c/c

工程號	J-835	地盤	將軍澳
名稱	加力骨加工圖		採用
材料	X85252	地盤	
顏色	MILL	工廠	

附件



鋁材開料總表

工程號碼: J-835 工程名稱: 將軍澳66D平臺

序號	鋁料編號	名稱	表面處理		開料長度	實用長料總數量		浪費率(%)
			顏色	層厚		支數	長度	
1	X85252	加力骨	MILL		5800	164	951200	4.57
2	155x65x4鋁通	155x65x4鋁通	MILL		5800	24	139200	20.33

使用EI6028A和
倉存料

送至: _____

由: _____

日期: _____

簡短說明: _____

工程號碼: J-835, 工程名稱: 將軍澳66D平臺
開料長度: 5800, 總長料支數: 164, 總開料支數: 663
鋸片厚度(mm): 4, 料頭尾總切除(mm): 20, 浪費率(%): 4.57

鋁材開料清單 X85252

鋁料長度	窗號	編號(用料狀況)	實用長度(長料開數)	需要支數	開料支數	長料支數	餘料支數	編號(剩餘長度)
5800	835-FP08-B1	(餘料)1	1864.7	2	1	0	1	1@(2042.6)x1
5800	835-FP08a-B1	1	1864.7		1	1	0	1@(3911.3)x1
5800	835-CP01a-B1	(餘料)1	1840.6	2	1	0	1	1@(198)x1
5800	835-CP01-B1	2	1840.6		1	1	0	2@(3935.4)x1
5800	835-FP04a-B1, 835-FP04-B1	(餘料)2, 2	1820.8	2	2	0	2	2@(2110.6)x1 2@(285.8)x1
5800	835-FP01-B1	(餘料)3	1812.6	2	1	0	1	3@(2146.8)x1
5800	835-FP01a-B1	3	1812.6		1	1	0	3@(3963.4)x1
5800	835-FP03a-B1	(餘料)3	1769.6	2	1	0	1	3@(373.2)x1
5800	835-FP03-B1	4	1769.6		1	1	0	4@(4006.4)x1
5800	835-CP05a-B1, 835-CP05a-B2, 835-CP05-B2	(餘料)4, 4-5	1649.9	4	3	0	3	4@(2352.5)x1 4@(698.6)x1 5@(2472.2)x1
5800	835-CP05-B1	5	1649.9		1	1	0	5@(4126.1)x1
5800	835-AP05-A1, 835-AP05a-A1, 835-CP05a-A1	(餘料)5-7	1616.5	8	4	0	3	5@(851.7)x1 6-7@(918.5)x2
5800	835-AP05-A1, 835-CP05-A1, 835-CP05a-A1	6-8	1616.5		4	3	0	6@(4159.5)x1 7@(2539)x1 8@(4159.5)x1
5800	835-CP01a-B2, 835-CP01-B2	(餘料)8, 8	1605.9	2	2	0	2	8@(2549.6)x1 8@(939.7)x1
5800	835-CP04-B1	(餘料)9	1596.3	2	1	0	1	9@(2579.4)x1
5800	835-CP04a-B1	9	1596.3		1	1	0	9@(4179.7)x1
5800	835-FP09a-B1	(餘料)9	1595.7	2	1	0	1	9@(979.7)x1
5800	835-FP09-B1	10	1595.7		1	1	0	10@(4180.3)x1
5800	835-FP01a-B2, 835-FP01-B2	(餘料)10, 10	1577.9	2	2	0	2	10@(2598.4)x1 10@(1016.5)x1
5800	835-FP09a-B2	11	1564.1	1	1	1	0	11@(4211.9)x1
5800	835-FP09-B2	(餘料)11	1564.0	1	1	0	1	11@(2643.9)x1
5800	835-FP08a-B2	(餘料)11	1563.8	2	1	0	1	11@(1076.1)x1
5800	835-FP08-B1	12	1563.8		1	1	0	12@(4212.2)x1
5800	835-FP04a-B2, 835-FP04-B2	(餘料)12, 12	1550.2	2	2	0	2	12@(2658)x1 12@(1103.8)x1
5800	835-CP03-B1	(餘料)13	1545.4	2	1	0	1	13@(2681.2)x1
5800	835-CP03a-B1	13	1545.4		1	1	0	13@(4230.6)x1
5800	835-CP08a-B1	(餘料)13	1541.6	2	1	0	1	13@(1135.6)x1
5800	835-CP08-B1	14	1541.6		1	1	0	14@(4234.4)x1
5800	835-FP03a-B2, 835-FP03-B2	(餘料)14, 14	1534.9	2	2	0	2	14@(2695.5)x1 14@(1156.6)x1
5800	835-AP01a-A1, 835-CP01-A1	(餘料)15-16	1519.0	8	3	0	2	15-16@(1211)x2
5800	835-AP01-A1, 835-AP01a-A1, 835-CP01a-A1	15-17	1519.0		5	3	0	15@(2734)x1 16@(4257)x1 17@(2734)x1
5800	835-AP02-A1	(餘料)17	1502.5	12	1	0	1	17@(1227.5)x1
5800	835-AP02-A1, 835-CP02-A1	18-21	1502.5		11	4	0	18-20@(1260.5)x3 21@(2767)x1
5800	835-DP06a-A1	(餘料)21	1491.5	3	1	0	1	21@(1271.5)x1
5800	835-DP06a-A1	22	1491.5		2	1	0	22@(2789)x1
5800	835-DP01-A1, 835-DP01a-A1, 835-FP01a-A1	(餘料)22-24	1491.0	8	4	0	3	22@(1294)x1 23-24@(1295)x2
5800	835-DP01-A1, 835-FP01-A1, 835-FP01a-A1	23-25	1491.0		4	3	0	23@(4285)x1 24@(2790)x1 25@(4285)x1
5800	835-FP10-B1	(餘料)25	1483.5	4	2	0	1	25@(1310)x1

工程號碼: J-835, 工程名稱: 將軍澳66D平臺
開料長度: 5800, 總長料支數: 164, 總開料支數: 663
鋸片厚度(mm): 4, 料頭尾總切除(mm): 20, 浪費率(%): 4.57

鋁材開料清單 X85252

鋁料長度	窗號	編號(用料狀況)	實用長度(長料開數)	需要支數	開料支數	長料支數	餘料支數	編號(剩餘長度)
5800	835-FP10-B1	26	1483.5		2	1	0	26@(2805)x1
5800	835-DP02-A1	(餘料)26	1474.5	36	1	0	1	26@(1326.5)x1
5800	835-DP02-A1, 835-EP02-A1, 835-FP02-A1	27-38	1474.5		35	12	0	27-37@(1344.5)x11 38@(2823)x1
5800	835-EP01-A1	(餘料)38	1466.5	24	1	0	1	38@(1352.5)x1
5800	835-EP01-A1	39-46	1466.5		23	8	0	39-45@(1368.5)x7 46@(2839)x1
5800	835-EP05-A1, 835-EP05a-A1	(餘料)46, 50	1465.5	24	2	0	2	46@(1369.5)x1 50@(1371.5)x1
5800	835-EP05-A1, 835-EP05a-A1	47-54	1465.5		22	8	0	47-49@(1371.5)x3 50@(2841)x1 51-53@(1371.5)x3 54@(2841)x1
5800	835-EP09-A1, 835-EP09a-A1	(餘料)54, 58	1461.5	24	2	0	2	54@(1375.5)x1 58@(1383.5)x1
5800	835-EP09-A1, 835-EP09a-A1	55-62	1461.5		22	8	0	55-57@(1383.5)x3 58@(2849)x1 59-61@(1383.5)x3 62@(2849)x1
5800	835-EP03-A1, 835-EP03a-A1	(餘料)62, 66	1460.5	24	2	0	2	62@(1384.5)x1 66@(1386.5)x1
5800	835-EP03-A1, 835-EP03a-A1	63-70	1460.5		22	8	0	63-65@(1386.5)x3 66@(2851)x1 67-69@(1386.5)x3 70@(2851)x1
5800	835-DP08-A1, 835-DP08a-A1, 835-FP08-A1, 835-FP08a-A1	(餘料)70-73	1452.5	10	5	0	4	70@(1394.5)x1 71-73@(1410.5)x3
5800	835-DP08-A1, 835-DP08a-A1, 835-FP08-A1	71-73	1452.5		5	3	0	71-72@(2867)x2 73@(4323.5)x1
5800	835-DP05a-A1, 835-FP04-A1, 835-FP04a-A1	(餘料)74-76	1450.0	9	4	0	3	74-76@(1418)x3
5800	835-DP04-A1, 835-DP05a-A1, 835-FP04-A1	74-76	1450.0		5	3	0	74-75@(2872)x2 76@(4326)x1
5800	835-DP03a-A1, 835-FP03-A1	(餘料)77-78	1448.0	8	3	0	2	77-78@(1424)x2
5800	835-DP03-A1, 835-DP03a-A1, 835-FP03a-A1	77-79	1448.0		5	3	0	77@(2876)x1 78@(4328)x1 79@(2876)x1
5800	835-FP05-B1	(餘料)79	1439.9	2	1	0	1	79@(1432.1)x1
5800	835-FP05-B2	80	1439.9		1	1	0	80@(4336.1)x1
5800	835-DP02-A2, 835-DP04b-A1, 835-EP04-A1, 835-FP02a-A1	(餘料)80-81, 83, 101	1432.0	108	12	0	4	80@(28.1)x1 81@(36)x1 83@(36)x1 101@(36)x1
5800	835-DP02-A2, 835-DP04b-A1, 835-EP04-A1, 835-FP02a-A1	81-107	1432.0		96	27	0	81@(4344)x1 82@(36)x1 83@(4344)x1 84-100@(36)x17 101@(4344)x1 102-106@(36)x5 107@(4344)x1
5800	835-DP07-A1	(餘料)107	1431.5	2	2	0	1	107@(1473)x1
5800	835-DP07a-A1, 835-FP06a-A1	(餘料)79, 107-108	1427.5	5	4	0	3	79@(.6)x1 107@(41.5)x1 108@(1485.5)x1
5800	835-DP07a-A1	108	1427.5		1	1	0	108@(4348.5)x1

工程號碼:J-835, 工程名稱:將軍澳66D平臺
開料長度:5800, 總長料支數:164, 總開料支數:663
鋸片厚度(mm):4, 料頭尾總切除(mm):20, 浪費率(%):4.57

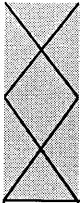
鋁材開料清單 X85252

鋁料長度	窗號	編號(用料狀況)	實用長度(長料開數)	需要支數	開料支數	長料支數	餘料支數	編號(剩餘長度)
5800	835-DP06-A1, 835-FP06-A1	(餘料)108-109	1427.0	4	3	0	2	108@(54.5)x1 109@(1487)x1
5800	835-DP06-A1	109	1427.0		1	1	0	109@(4349)x1
5800	835-EP07-A1, 835-EP07a-A1	(餘料)109, 112	1425.5	24	2	0	2	109@(57.5)x1 112@(62)x1
5800	835-EP07-A1, 835-EP07a-A1	110-115	1425.5		22	6	0	110-111@(62)x2 112@(1491.5)x1 113-114@(62)x2 115@(1491.5)x1
5800	835-FP05a-B1	(餘料)115	1424.9	2	1	0	1	115@(62.6)x1
5800	835-FP05a-B2	116	1424.9		1	1	0	116@(4351.1)x1
5800	835-DP05-A1, 835-FP05-A1	(餘料)71-74	1406.5	4	4	0	4	71-73@(0)x3 74@(7.5)x1
5800	835-FP05a-A1	(餘料)75-76	1391.5	2	2	0	2	75-76@(22.5)x2
5800	835-CP09-B1	(餘料)70	1386.0	1	1	0	1	70@(4.5)x1
5800	835-EP06-A1	(餘料)63-69, 77-78, 116	1382.5	24	12	0	10	63-69@(0)x7 77-78@(37.5)x2 116@(191.6)x1
5800	835-EP06a-A1	117-119	1382.5		12	3	0	117-119@(234)x3
5800	835-CP09a-B1	(餘料)39	1363.4	1	1	0	1	39@(1.1)x1
5800	835-FP06a-B2	(餘料)40	1360.2	1	1	0	1	40@(4.3)x1
5800	835-FP06-B2	(餘料)41	1359.0	1	1	0	1	41@(5.5)x1
5800	835-CP09-B2	(餘料)42	1354.5	1	1	0	1	42@(10)x1
5800	835-CP09a-B2	(餘料)27	1331.8	1	1	0	1	27@(8.7)x1
5800	835-CP04a-B2, 835-CP04-B2	(餘料)28-29	1325.7	2	2	0	2	28-29@(14.8)x2
5800	835-CP03a-B2, 835-CP03-B2	(餘料)26, 30	1310.7	2	2	0	2	26@(11.8)x1 30@(29.8)x1
5800	835-CP10-B1	(餘料)22-25	1273.6	4	4	0	4	22@(16.4)x1 23-24@(17.4)x2 25@(32.4)x1
5800	835-BP05-A1, 835-BP05a-A1	(餘料)18-21, 31-38, 43-54	1241.0	24	24	0	24	18-20@(15.5)x3 21@(26.5)x1 31-37@(99.5)x7 38@(107.5)x1 43-45@(123.5)x3 46@(124.5)x1 47-53@(126.5)x7 54@(130.5)x1
5800	835-CP08a-B2, 835-CP08-B2	(餘料)55-56	1240.7	2	2	0	2	55-56@(138.8)x2
5800	835-BP03-A1, 835-BP03a-A1	(餘料)57-62, 121	1236.0	24	8	0	7	57-61@(143.5)x5 62@(144.5)x1 121@(820)x1
5800	835-BP03-A1, 835-BP03a-A1	120-124	1236.0		16	5	0	120@(820)x1 121@(3300)x1 122-123@(820)x2 124@(3300)x1
5800	835-AP04-A1, 835-CP04-A1	(餘料)124-125	1225.5	8	4	0	2	124@(841)x1 125@(862)x1
5800	835-AP04a-A1, 835-CP04a-A1	125-126	1225.5		4	2	0	125-126@(3321)x2
5800	835-AP03-A1, 835-AP03a-A1, 835-CP03-A1, 835-CP03a-A1	(餘料)17, 126, 126-127, 127	1223.5	8	6	0	5	17@(0)x1 126@(2093.5)x1 126@(866)x1 127@(2097.5)x1 127@(870)x1

工程號碼: J-835, 工程名稱: 將軍澳66D平臺
開料長度: 5800, 總長料支數: 164, 總開料支數: 663
鋸片厚度(mm): 4, 料頭尾總切除(mm): 20, 浪費率(%): 4.57

鋁材開料清單 X85252

鋁料長度	窗號	編號(用料狀況)	實用長度(長料開數)	需要支數	開料支數	長料支數	餘料支數	編號(剩餘長度)
5800	835-AP03a-A1, 835-CP03a-A1	127-128	1223.5		2	2	0	127-128@(4552.5)x2
5800	835-AP02-A2, 835-BP04-A1, 835-CP02a-A1	(餘料)128, 130, 142	1207.5	72	9	0	3	128@(918)x1 130@(934)x1 142@(934)x1
5800	835-AP02-A2, 835-BP04-A1, 835-CP02a-A1	129-146	1207.5		63	18	0	129@(934)x1 130@(4568.5)x1 131-141@(934)x11 142@(4568.5)x1 143-145@(934)x3 146@(4568.5)x1
5800	835-BP09-A1, 835-BP09a-A1	(餘料)14-16, 146, 148	1138.5	24	10	0	5	14@(14.1)x1 15-16@(68.5)x2 146@(1141)x1 148@(67.5)x1
5800	835-BP09-A1, 835-BP09a-A1	147-150	1138.5		14	4	0	147@(67.5)x1 148@(4637.5)x1 149@(67.5)x1 150@(2352.5)x1
5800	835-AP08-A1, 835-AP08a-A1, 835-CP08-A1, 835-CP08a-A1	(餘料)13, 146, 150, 150-151, 151	1129.4	10	7	0	6	13@(2.2)x1 146@(7.6)x1 150@(1219.1)x1 150@(85.7)x1 151@(1246.4)x1 151@(113)x1
5800	835-AP08a-A1, 835-CP08a-A1	151-152	1129.4		3	2	0	151@(3513.2)x1 152@(4646.6)x1
5800	835-AP07-A1, 835-BP08-A1, 835-CP07-A1	(餘料)152-153, 155	1109.0	26	8	0	3	152@(194.6)x1 153@(215)x1 155@(215)x1
5800	835-AP07-A1, 835-BP08-A1, 835-CP07-A1	153-157	1109.0		18	5	0	153@(3554)x1 154@(215)x1 155@(1328)x1 156@(215)x1 157@(3554)x1
5800	835-AP06-A1, 835-AP06a-A1, 835-CP06-A1, 835-CP06a-A1	(餘料)157, 157-158, 158	1104.0	8	7	0	4	157@(1338)x1 157@(230)x1 158@(2456)x1 158@(240)x1
5800	835-AP06a-A1	158	1104.0		1	1	0	158@(4672)x1
5800	835-BP07a-A1	(餘料)161	1102.5	24	3	0	1	161@(247.5)x1
5800	835-BP07-A1, 835-BP07a-A1	159-163	1102.5		21	5	0	159-160@(247.5)x2 161@(3567)x1 162@(247.5)x1 163@(1354)x1
5800	835-FP06a-B1	(餘料)12	1090.8	1	1	0	1	12@(9)x1
5800	835-FP06-B1	(餘料)163	1089.0	1	1	0	1	163@(261)x1
5800	835-CP06a-B2	(餘料)11	1036.7	1	1	0	1	11@(35.4)x1
5800	835-CP06-B2	164	1036.0	1	1	1	0	164@(4740)x1
5800	835-CP06a-B1	(餘料)5	767.3	1	1	0	1	5@(80.4)x1
5800	835-CP06-B1	(餘料)6	766.0	1	1	0	1	6@(148.5)x1



美特鋁質有限公司
MIDI ALUMINIUM FABRICATOR LTD

81

工程號碼: J-835, 工程名稱: 將軍澳66D平臺
開料長度: 5800, 總長料支數: 24, 總開料支數: 72
鋸片厚度(mm): 4, 料頭尾總切除(mm): 20, 浪費率(%): 20.33

鋁材開料清單 155x65x4鋁通

鋁料 長度	窗號	編號(用料狀況)	實用長度(長料開數)	需要 支數	開料 支數	長料 支數	餘料 支數	編號(剩餘長度)
5800	835-BP06-A1, 835-BP06a-A1	1-8	1592.5	24	24	8	0	1-8@(990.5)x8
5800	835-BP02-A1	9-16	1502.5	24	24	8	0	9-16@(1260.5)x8
5800	835-BP01-A1	17-24	1494.0	24	24	8	0	17-24@(1286)x8