



工程指示 / 要求簡箋(E.I.)

工程指示編號：EI 6839/17. 修改版次：

工程編號：J835.

工程名稱：TKO 66D 平台

工程項目：鋁飾板 - 確認地盤用鋁摺件如圖紙(燈槽).

收件人：生統、葉偉平

發件人：Edellie

日期：2017.2.16

要求提供 / 確認 事項：

- () 初步鋁料 B.M.
- () 加工拆圖，然後生產
- () 尺寸表
- () 正式鋁料 B.M.
- () 技術上資料 / 指示
- () 報價
- () 配件 B.M.
- () 樣辦或貨品說明書
- () 分判合約
- (x) 其他：_____

內容：

請按圖紙內鋁摺件如圖紙加2, 須給期

請在 2017.3.2 前完成上列要求。

附有關圖紙 / 文件：

1+ 13 頁

以上項目為：

- 原合約工程包
- 原合約工程加 / 減賬
- 新工程報價

原因：-

分發東莞各部門：

- () 生產技術總監 連附件 () 技術部 連附件 () 生產部 連附件 () 機械設計部 連附件
- () 採購部 連附件 () 生產統籌部 連附件
- () 質檢部 連附件 () 會計部 連附件 () 報關組 連附件 () 其他 _____ 連附件

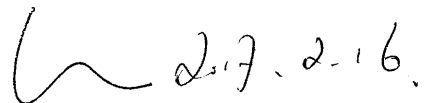
分發香港各部門：

- () 行政部 連附件 () 會計部 連附件 () 統籌部 連附件 () 工程部地盤科文 連附件 炳輝、有輝
- () 採購部 連附件 () QS 部 連附件 () 維修部 連附件 () 其他 _____ 連附件

傳遞編號：

HK 0416/17(FTP)

發件人簽署：

 2017.2.16.

項目經理簽署：

| | | | | | | | |
|-------|-------|-----|-----|-----|-----------|-----|----|
| 工程號: | J-835 | 計算: | 吳禕瑜 | 日期: | 15/2/2017 | 送呈: | 施哥 |
| 地盤名稱: | 天晉平台 | 核對: | 王禮秋 | 日期: | 15/2/2017 | 副本: | |

| | | | | | | | |
|-------|--|-----|--|-----|--|--|--|
| 項目類別: | | 批准: | | 日期: | | | |
|-------|--|-----|--|-----|--|--|--|

| | | | | | | |
|-------|-------|-----------|------|------|--------|---------------------|
| BM編號: | 修改版次: | A/C Code: | 總面積: | 總重量: | 126.93 | 由BM依據2017-1.19收大圖計算 |
|-------|-------|-----------|------|------|--------|---------------------|

| 序號 | 修改內容 | 鋁板圖號 | 鋁板名稱 | 顏色 | 實用 | 後備 | 總數 | 總重量 | 單件展開 | | 單件V.F. | 總V.F. | 備註 |
|----|------|------------|--------|---------------------------|----|----|----|---------|-------|--------|--------|--------|----|
| | | | | | | | | | 面積 | 平方米 | | | |
| 1 | | J835-DC01 | 3mm厚鋁板 | UCT34440SC-3 3Coats (銀色) | 1 | 0 | 1 | 1.637 | 0.201 | 0.201 | 0.190 | 0.190 | |
| 2 | | J835-DC02 | 3mm厚鋁板 | UCT34440SC-3 3Coats (銀色) | 6 | 0 | 6 | 33.398 | 0.685 | 4.108 | 3.885 | 23.309 | |
| 3 | | J835-DC03 | 3mm厚鋁板 | UCT34440SC-3 3Coats (銀色) | 2 | 0 | 2 | 11.115 | 0.684 | 1.367 | 1.293 | 2.586 | |
| 4 | | J835-DC04 | 3mm厚鋁板 | UCT34440SC-3 3Coats (銀色) | 4 | 0 | 4 | 22.229 | 0.684 | 2.734 | 2.586 | 10.343 | |
| 5 | | J835-DC05 | 3mm厚鋁板 | UCT34440SC-3 3Coats (銀色) | 3 | 0 | 3 | 17.211 | 0.706 | 2.117 | 2.002 | 6.006 | |
| 6 | | J835-DC06 | 3mm厚鋁板 | UCT800425SC-3 3Coats(米黃色) | 1 | 0 | 1 | 1.550 | 0.191 | 0.191 | 0.044 | 0.044 | |
| 7 | | J835-DC06a | 3mm厚鋁板 | UCT800425SC-3 3Coats(米黃色) | 1 | 0 | 1 | 1.543 | 0.190 | 0.190 | 0.056 | 0.056 | |
| 8 | | J835-DC07 | 3mm厚鋁板 | UCT800425SC-3 3Coats(米黃色) | 6 | 0 | 6 | 9.260 | 0.190 | 1.139 | 1.143 | 6.859 | |
| 9 | | J835-DC07a | 3mm厚鋁板 | UCT800425SC-3 3Coats(米黃色) | 6 | 0 | 6 | 9.998 | 0.205 | 1.230 | 1.143 | 6.859 | |
| 10 | | J835-DC08 | 3mm厚鋁板 | UCT800425SC-3 3Coats(米黃色) | 2 | 0 | 2 | 3.100 | 0.191 | 0.381 | 0.380 | 0.761 | |
| 11 | | J835-DC08a | 3mm厚鋁板 | UCT800425SC-3 3Coats(米黃色) | 2 | 0 | 2 | 3.088 | 0.190 | 0.380 | 0.380 | 0.761 | |
| 12 | | J835-DC09 | 3mm厚鋁板 | UCT800425SC-3 3Coats(米黃色) | 4 | 0 | 4 | 6.176 | 0.190 | 0.760 | 0.761 | 3.044 | |
| 13 | | J835-DC09a | 3mm厚鋁板 | UCT800425SC-3 3Coats(米黃色) | 4 | 0 | 4 | 0.730 | 0.022 | 0.090 | 0.761 | 3.044 | |
| 14 | | J835-DC10 | 3mm厚鋁板 | UCT800425SC-3 3Coats(米黃色) | 3 | 0 | 3 | 0.669 | 0.027 | 0.082 | 0.589 | 1.767 | |
| 15 | | J835-DC10a | 3mm厚鋁板 | UCT800425SC-3 3Coats(米黃色) | 3 | 0 | 3 | 5.230 | 0.214 | 0.643 | 0.589 | 1.767 | |
| 16 | | | | | 48 | | 48 | 126.933 | 4.569 | 15.613 | 15.803 | 67.396 | |

總計

| 圖則登記表 DRAWING REGISTER | | | | | | | | | | | | |
|---------------------------|--|-------------------------------|--|----------------------|----|--|--|--|--|--|--|--|
| | | 接收日期 Receiving Date (適用於客戶圖則) | | | | | | | | | | |
| 工程名稱 Project Title: | | 天晉平台 | | 年 | | | | | | | | |
| | | | | 月 | | | | | | | | |
| 工程編號 Project No: | | J-835 | | 日 | | | | | | | | |
| 分發予 Distributed To | | | | 發出日期 Issued Date | | | | | | | | |
| | | | | 年 | 17 | | | | | | | |
| | | | | 月 | 02 | | | | | | | |
| | | | | 日 | 15 | | | | | | | |
| 圖則編號 Drg. No. | | 圖則名稱 Drawing Title | | 修訂編號 Revision No. | | | | | | | | |
| J835-DC01 | | 鋁折件加工圖 | | - | | | | | | | | |
| J835-DC02 | | 鋁折件加工圖 | | - | | | | | | | | |
| J835-DC03 | | 鋁折件加工圖 | | - | | | | | | | | |
| J835-DC04 | | 鋁折件加工圖 | | - | | | | | | | | |
| J835-DC05 | | 鋁折件加工圖 | | - | | | | | | | | |
| J835-DC06 | | 鋁折件加工圖 | | - | | | | | | | | |
| J835-DC06a | | 鋁折件加工圖 | | - | | | | | | | | |
| J835-DC07 | | 鋁折件加工圖 | | - | | | | | | | | |
| J835-DC07a | | 鋁折件加工圖 | | - | | | | | | | | |
| J835-DC08 | | 鋁折件加工圖 | | - | | | | | | | | |
| J835-DC08a | | 鋁折件加工圖 | | - | | | | | | | | |
| J835-DC09 | | 鋁折件加工圖 | | - | | | | | | | | |
| J835-DC09a | | 鋁折件加工圖 | | - | | | | | | | | |
| J835-DC10 | | 鋁折件加工圖 | | - | | | | | | | | |
| J835-DC10a | | 鋁折件加工圖 | | - | | | | | | | | |
| J835-LJ001A | | J835-鋁折件安裝位置圖 | | - | | | | | | | | |
| J835-LJ002A | | J835-鋁折件安裝位置圖 | | - | | | | | | | | |

美特鋁質 有限公司
MIDI Aluminium Fabricator Ltd.

數量

备注

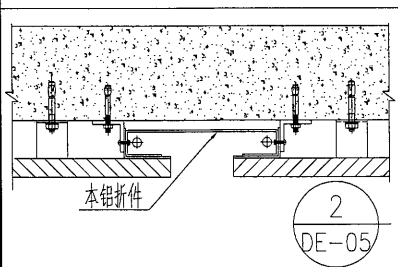
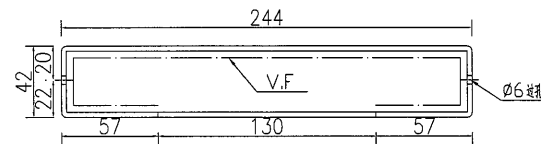
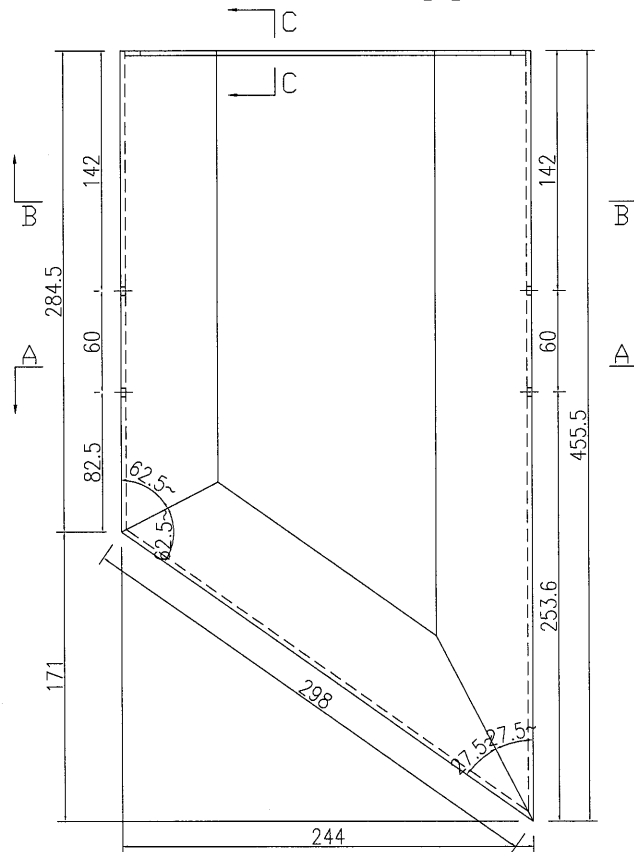
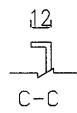
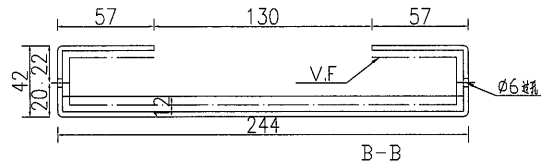
1

工程號

J-835

地盤

天簷平台



| | | | | | | | |
|----|--------------------------|----|-----|------------|----|-----------|--|
| 名稱 | 鋁折件加工圖 | 制圖 | 吳沛瑜 | 2017.02.15 | 修改 | | |
| 材料 | 3mm厚鋁折件 | 復核 | 王礼秋 | 2017.02.15 | 日期 | | |
| 顏色 | UCT34440SC-3 3Coats (銀色) | 批准 | | | 圖號 | J835-DC01 | |

美特鋁質有限公司
MIDI Aluminium Fabricator Ltd.

數量

备注

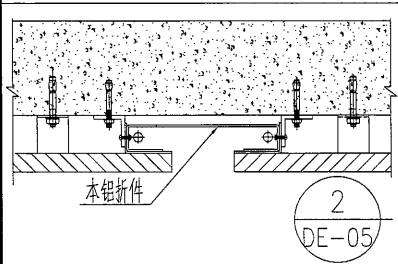
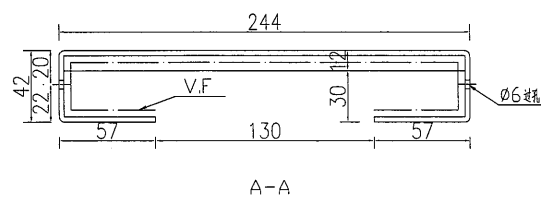
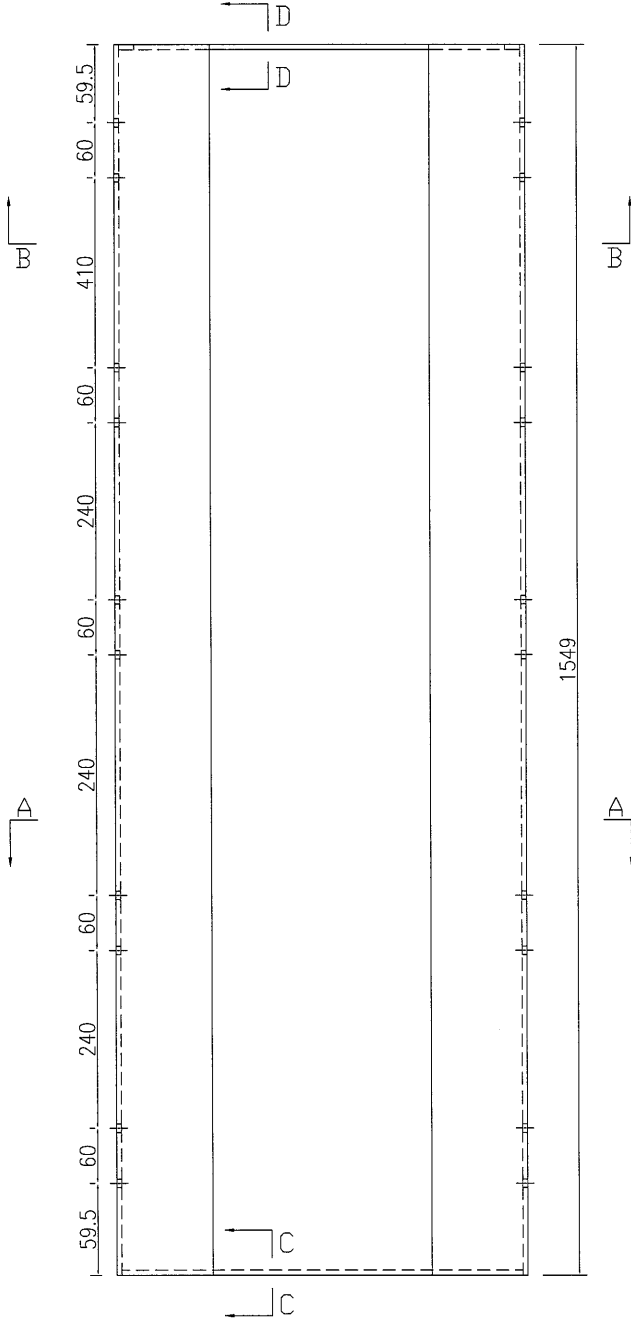
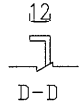
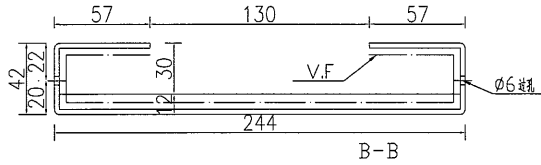
6

工程號

J-835

地盤

天簷平台



| | | | | | | | |
|----|--------------------------|----|-----|------------|----|-----------|--|
| 名稱 | 鋁折件加工圖 | 制圖 | 吳祿瑜 | 2017.02.15 | 修改 | | |
| 材料 | 3mm厚鋁折件 | 復核 | 王禮秋 | 2017.02.15 | 日期 | | |
| 顏色 | UCT34440SC-3 3Coats (銀色) | 批准 | | | 圖號 | J835-DC02 | |

美特鋁質 有限公司
MIDI Aluminium Fabricator Ltd.

數量

备注

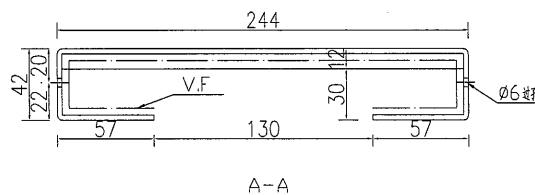
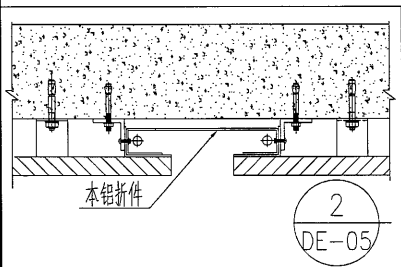
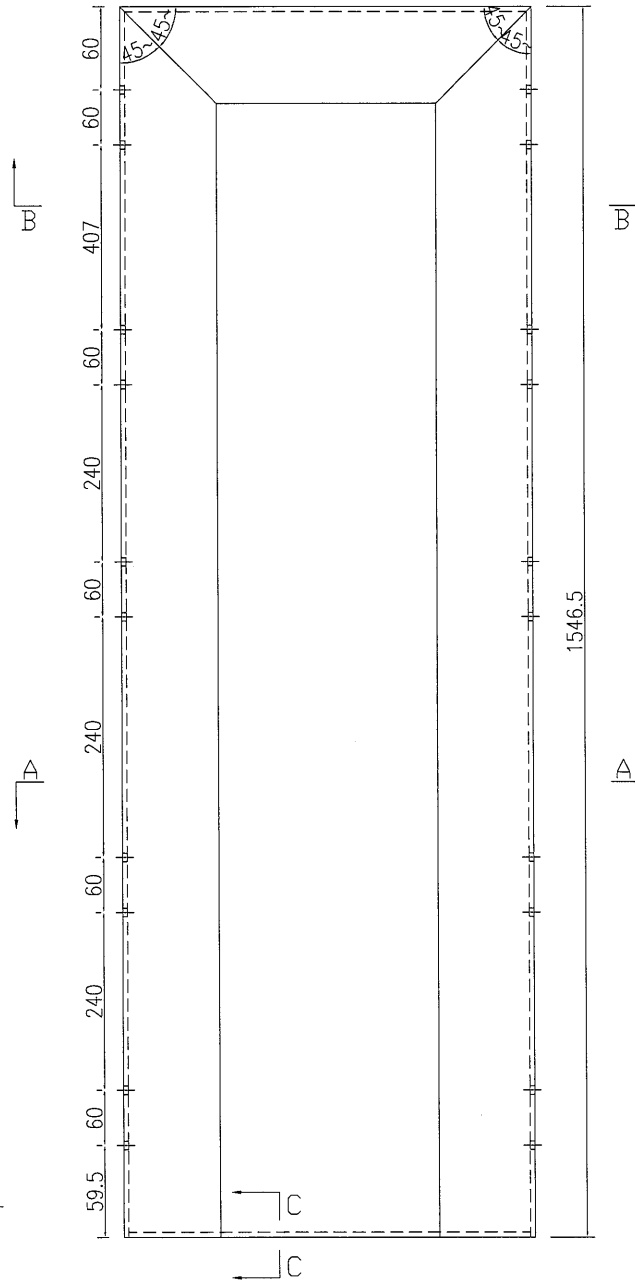
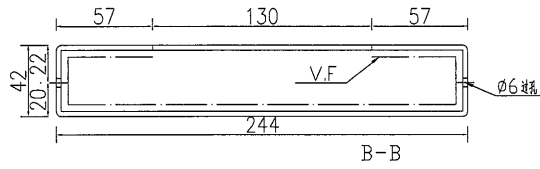
2

工程號

J-835

地盤

天簷平台



| | | | | | | | |
|----|--------------------------|----|-----|------------|----|-----------|--|
| 名稱 | 鋁折件加工圖 | 制圖 | 吳祎瑜 | 2017.02.15 | 修改 | | |
| 材料 | 3mm厚鋁折件 | 復核 | 王礼秋 | 2017.02.15 | 日期 | | |
| 顏色 | UCT34440SC-3 3Coats (銀色) | 批准 | | | 圖號 | J835-DC03 | |

美特鋁質有限公司
MIDI Aluminium Fabricator Ltd.

數量

备注

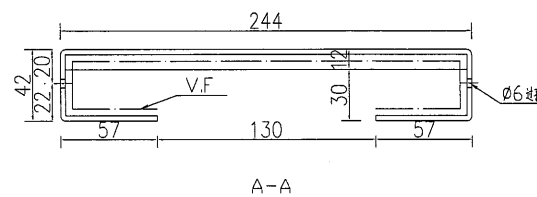
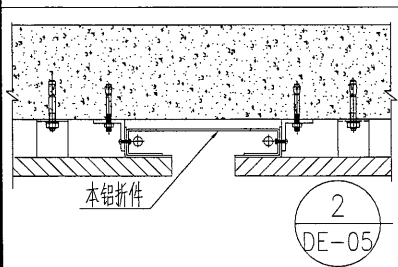
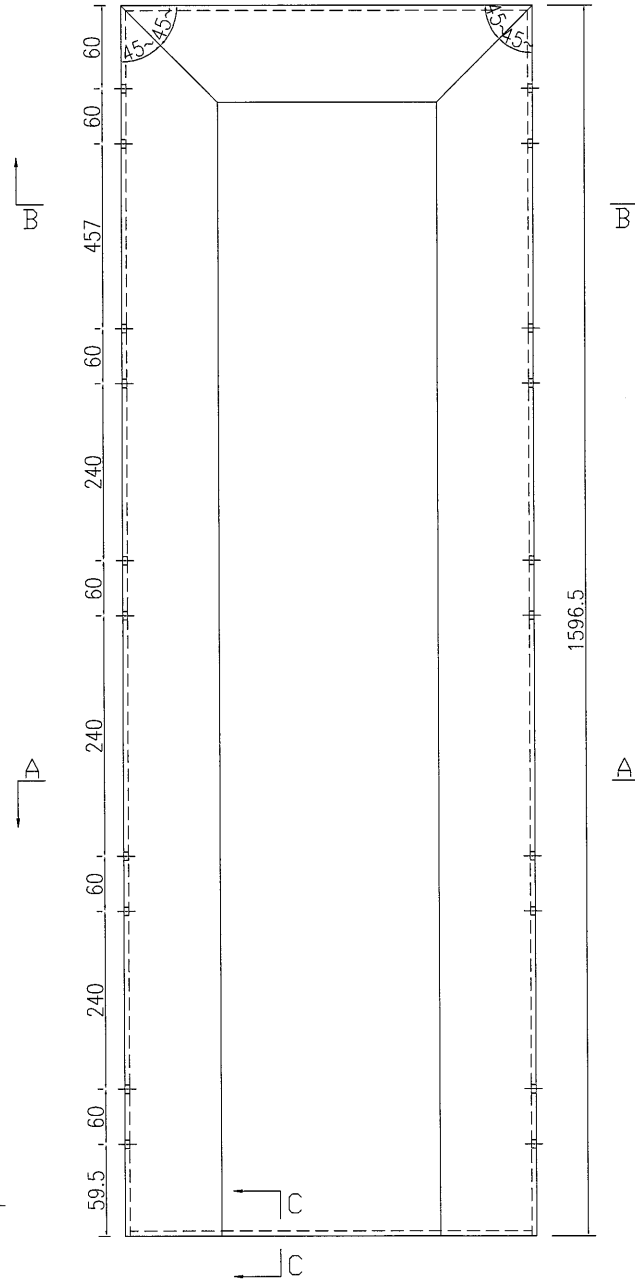
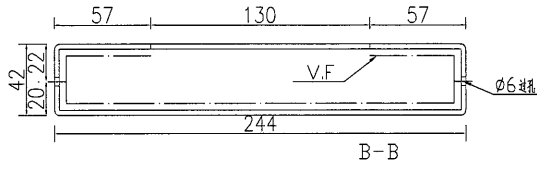
3

工程號

J-835

地盤

天簷平台



| | | | | | | | |
|----|--------------------------|----|-----|------------|----|-----------|--|
| 名稱 | 鋁折件加工圖 | 制圖 | 吳祎瑜 | 2017.02.15 | 修改 | | |
| 材料 | 3mm厚鋁折件 | 復核 | 王礼秋 | 2017.02.15 | 日期 | | |
| 顏色 | UCT34440SC-3 3Coats (銀色) | 批准 | | | 圖號 | J835-DC05 | |



美特鋁質 有限公司
MIDI Aluminium Fabricator Ltd.

數量

备注

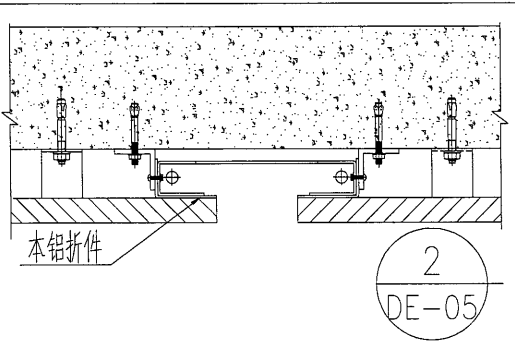
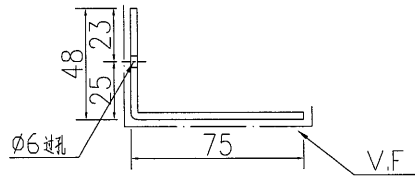
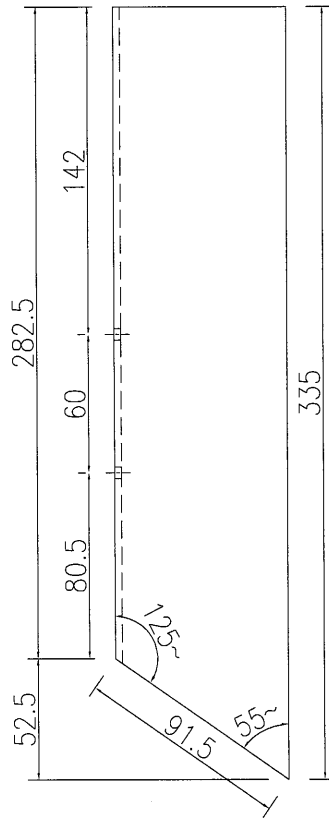
1

工程號

J-835

地盤

天簷平台



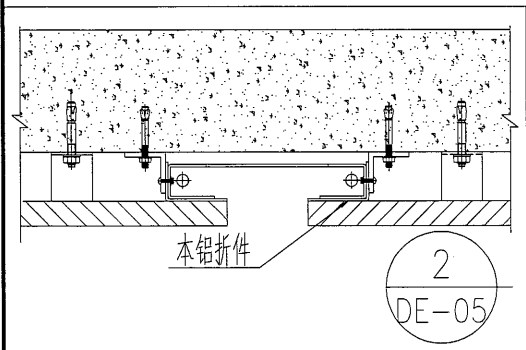
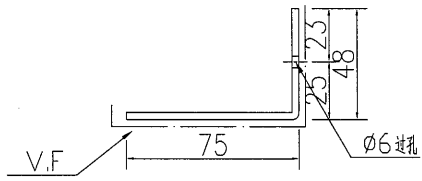
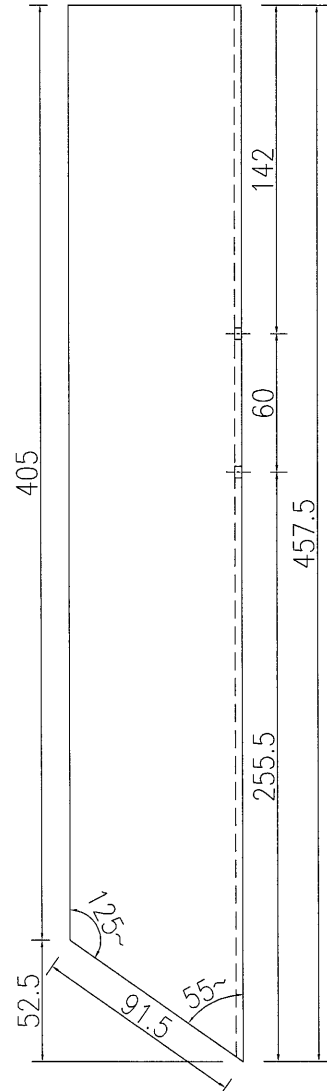
| | | | | | | | |
|----|---------------------------|----|-----|------------|----|-----------|--|
| 名稱 | 鋁折件加工圖 | 制圖 | 吳禕瑜 | 2017.02.15 | 修改 | | |
| 材料 | 3mm厚鋁折件 | 復核 | 王礼秋 | 2017.02.15 | 日期 | | |
| 顏色 | UCT800425SC-3 3Coats(米黄色) | 批准 | | | 圖號 | J835-DC06 | |



美特鋁質 有限公司
MIDI Aluminium Fabricator Ltd.

| 数量 | 备注 |
|----|----|
| 1 | |

| | | | |
|-----|-------|----|------|
| 工程號 | J-835 | 地盤 | 天晉平台 |
|-----|-------|----|------|



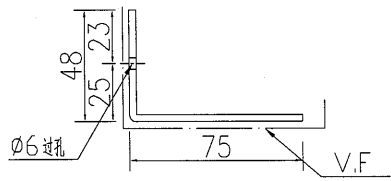
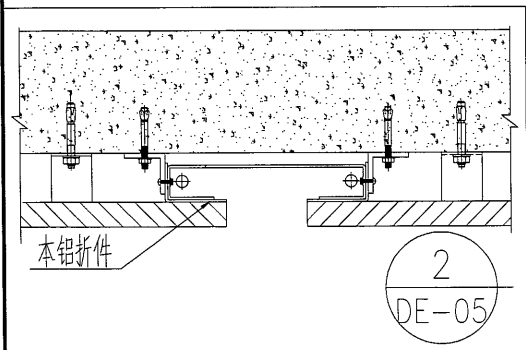
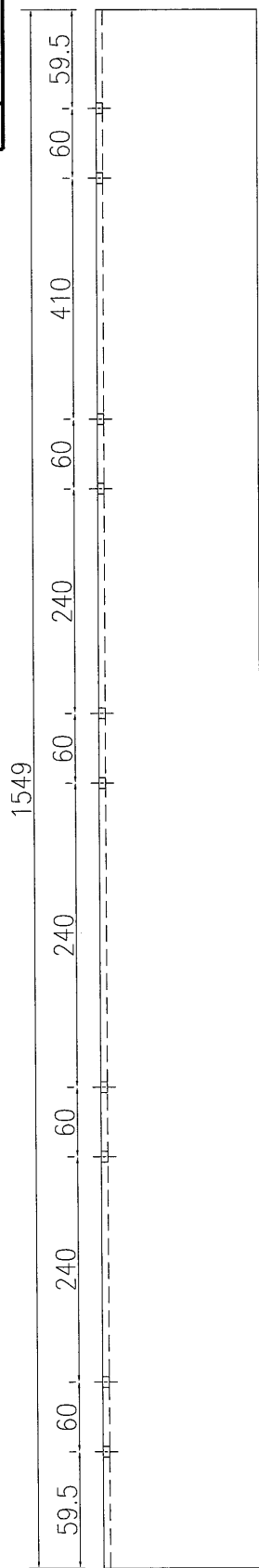
| | | | | | | | |
|----|---------------------------|----|-----|------------|----|------------|--|
| 名稱 | 鋁折件加工圖 | 制圖 | 吳沛瑜 | 2017.02.15 | 修改 | | |
| 材料 | 3mm厚鋁折件 | 復核 | 王礼秋 | 2017.02.15 | 日期 | | |
| 顏色 | UCT800425SC-3 3Coats(米黃色) | 批准 | | | 圖號 | J835-DC06a | |



美特鋁質 有限公司
MIDI Aluminium Fabricator Ltd.

| | | | |
|-----|-------|----|------|
| 工程號 | J-835 | 地盤 | 天簷平台 |
|-----|-------|----|------|

| 數量 | 备注 |
|----|----|
| 6 | |



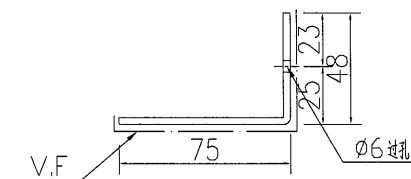
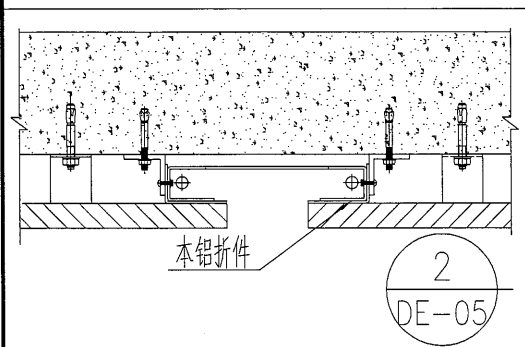
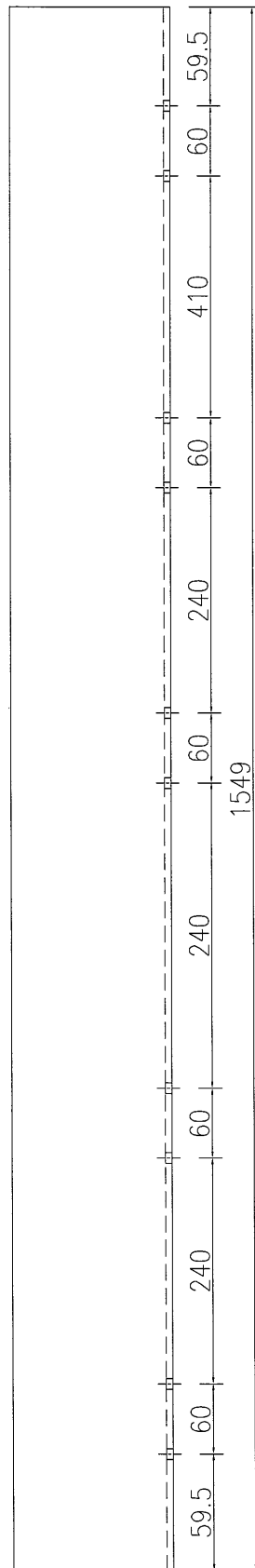
| | | | | | | | | |
|----|---------------------------|----|-----|------------|----|-----------|--|--|
| 名稱 | 鋁折件加工圖 | 制圖 | 吳祎瑜 | 2017.02.15 | 修改 | | | |
| 材料 | 3mm厚鋁折件 | 復核 | 王礼秋 | 2017.02.15 | 日期 | | | |
| 顏色 | UCT800425SC-3 3Coats(米黃色) | 批准 | | | 圖號 | J835-DC07 | | |



美特鋁質 有限公司
MIDI Aluminium Fabricator Ltd.

| | | | |
|-----|-------|----|------|
| 工程號 | J-835 | 地盤 | 天簷平台 |
|-----|-------|----|------|

| 數量 | 备注 |
|----|----|
| 6 | |



| | | | | | | | |
|----|---------------------------|----|-----|------------|----|------------|--|
| 名稱 | 鋁折件加工圖 | 制圖 | 吳祎瑜 | 2017.02.15 | 修改 | | |
| 材料 | 3mm厚鋁折件 | 復核 | 王礼秋 | 2017.02.15 | 日期 | | |
| 顏色 | UCT800425SC-3 3Coats(米黃色) | 批准 | | | 圖號 | J835-DC07a | |



美特鋁質 有限公司
MIDI Aluminium Fabricator Ltd.

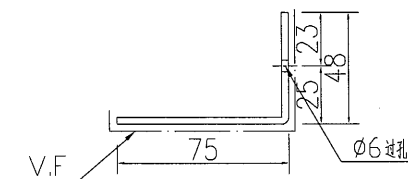
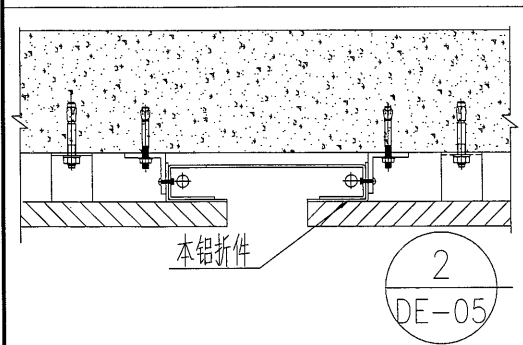
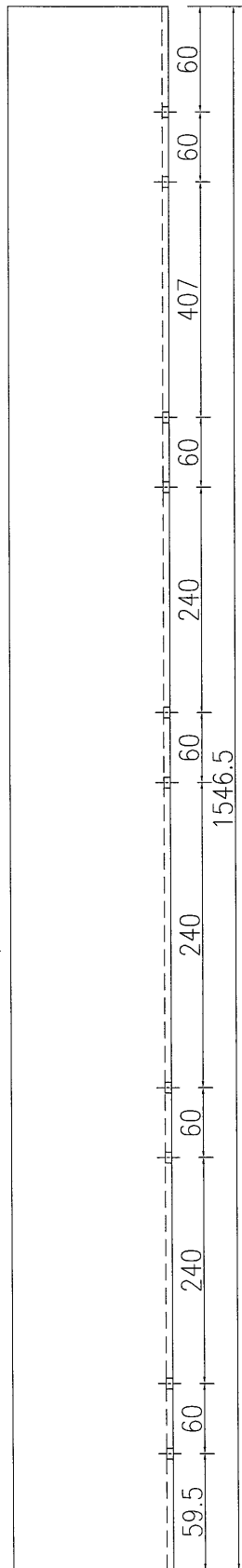
工程號

J-835

地盤

天簷平台

| 數量 | 备注 |
|----|----|
| 2 | |



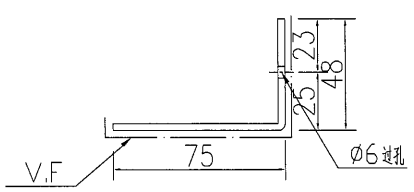
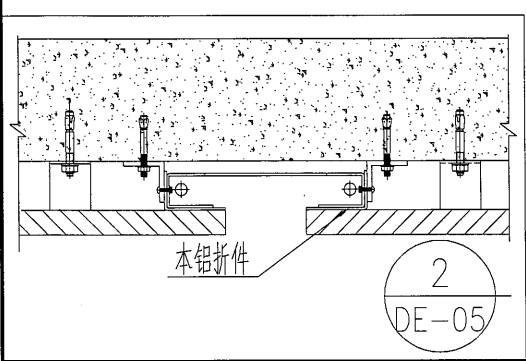
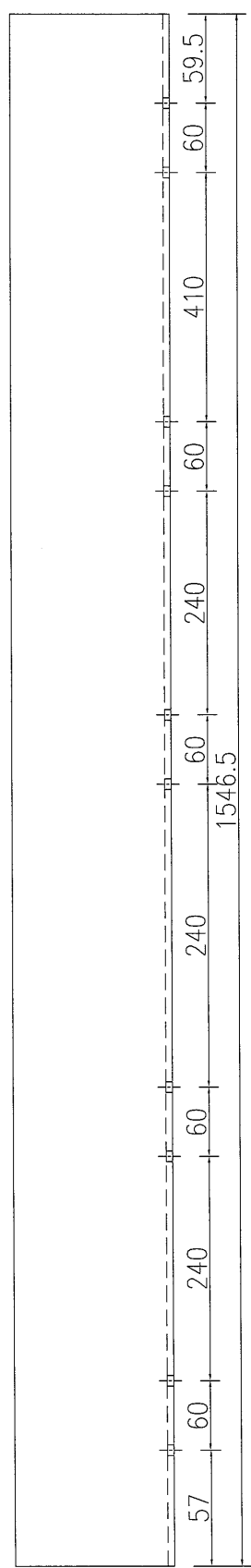
| | | | | | | | | |
|----|---------------------------|----|-----|------------|----|------------|--|--|
| 名稱 | 鋁折件加工圖 | 制圖 | 吳祎瑜 | 2017.02.15 | 修改 | | | |
| 材料 | 3mm厚鋁折件 | 復核 | 王礼秋 | 2017.02.15 | 日期 | | | |
| 顏色 | UCT800425SC-3 3Coats(米黃色) | 批准 | | | 圖號 | J835-DC08a | | |



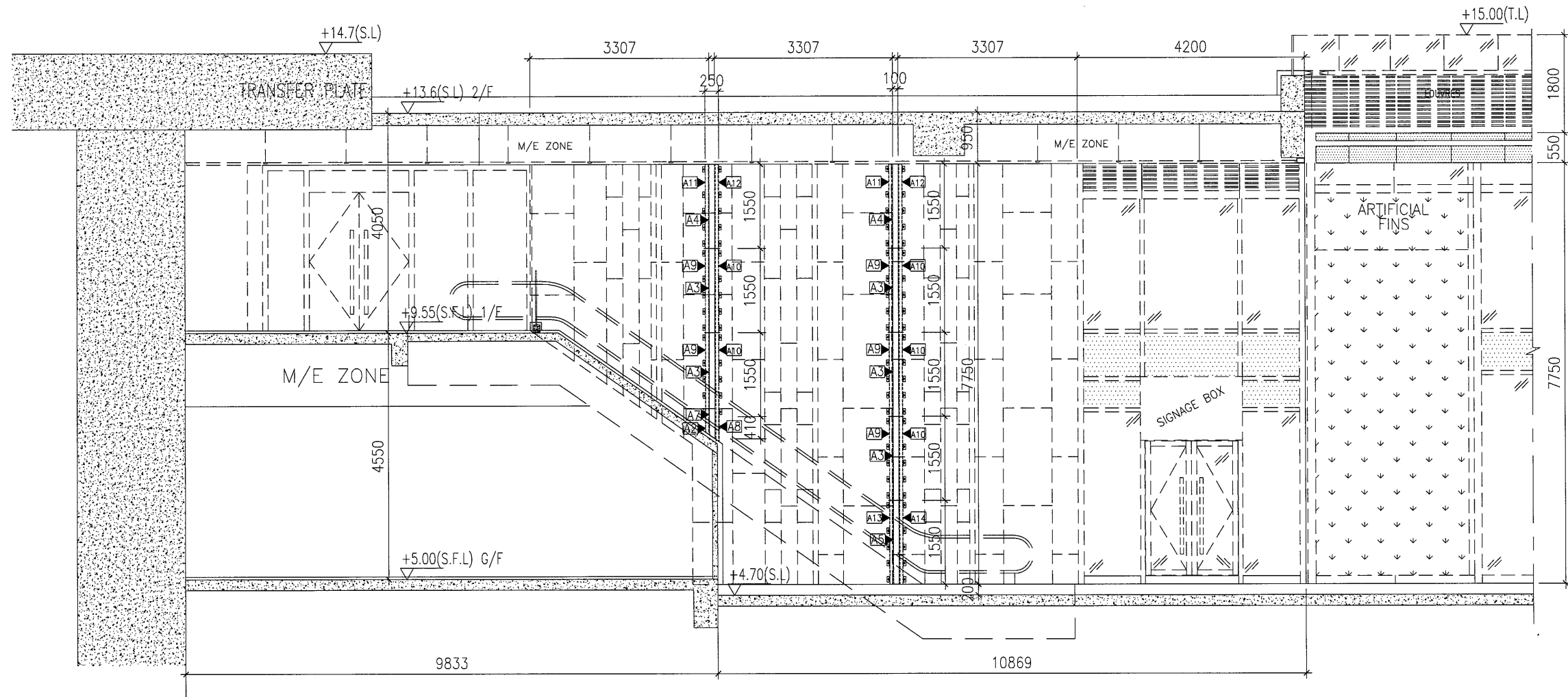
美特鋁質 有限公司
MIDI Aluminium Fabricator Ltd.

| | | | |
|-----|-------|----|------|
| 工程號 | J-835 | 地盤 | 天簷平台 |
|-----|-------|----|------|

| 數量 | 备注 |
|----|----|
| 4 | |



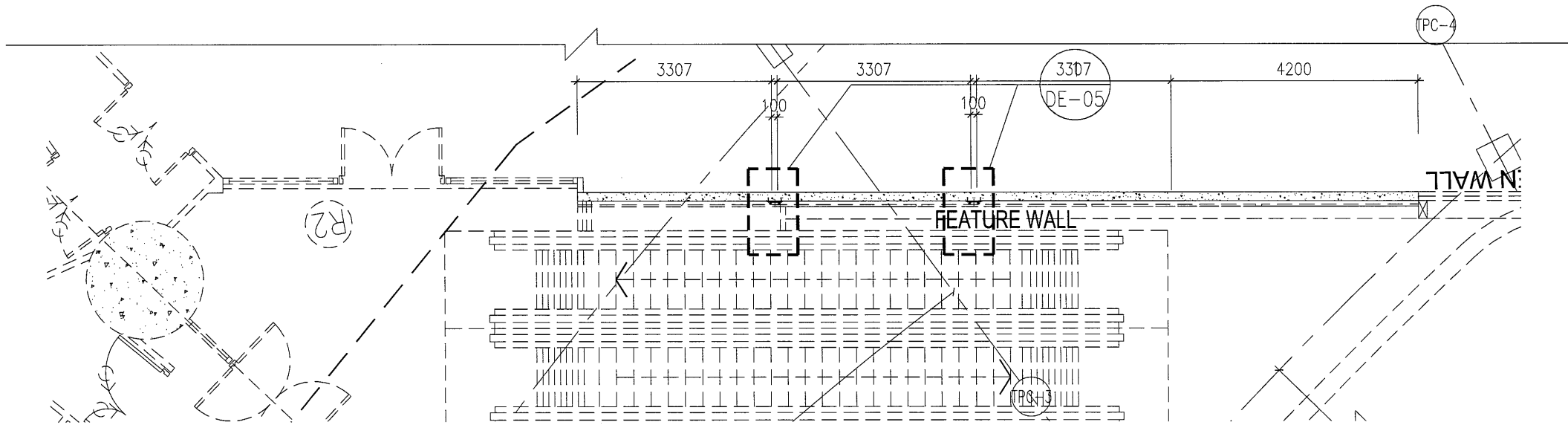
| | | | | | | | | |
|----|---------------------------|----|-----|------------|----|------------|--|--|
| 名稱 | 鋁折件加工圖 | 制圖 | 吳沛瑜 | 2017.02.15 | 修改 | | | |
| 材料 | 3mm厚鋁折件 | 復核 | 王禮秋 | 2017.02.15 | 日期 | | | |
| 顏色 | UCT800425SC-3 3Coats(米黃色) | 批准 | | | 圖號 | J835-DC09a | | |



1 PARTIAL ELEVATION

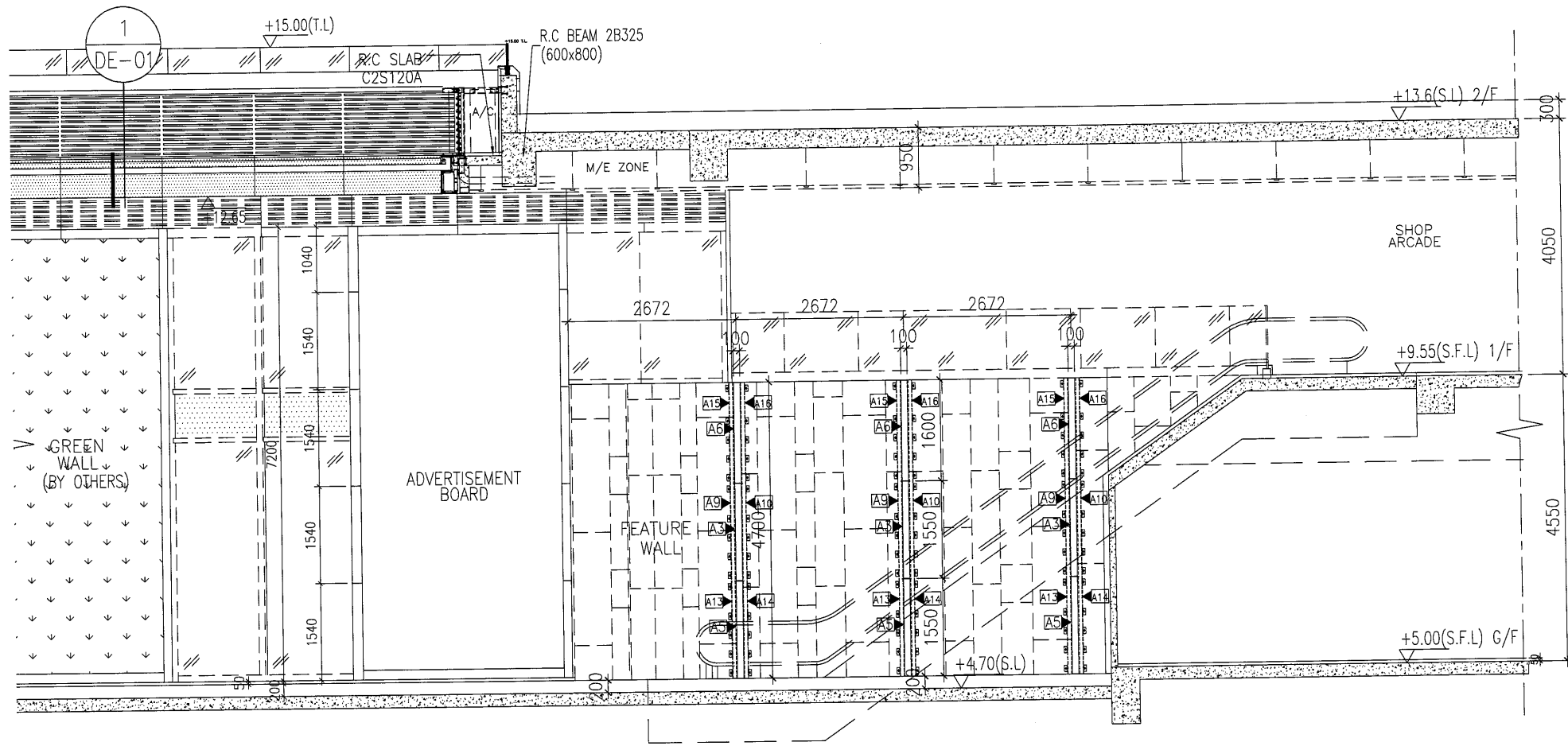
LEGEND:

- ▲ A2 : 圖號 J835-DC01
- ▲ A3 : 圖號 J835-DC02
- ▲ A4 : 圖號 J835-DC03
- ▲ A5 : 圖號 J835-DC04
- ▲ A6 : 圖號 J835-DC05
- ▲ A7 : 圖號 J835-DC06
- ▲ A8 : 圖號 J835-DC06a
- ▲ A9 : 圖號 J835-DC07
- ▲ A10 : 圖號 J835-DC07a
- ▲ A11 : 圖號 J835-DC08
- ▲ A12 : 圖號 J835-DC08a
- ▲ A13 : 圖號 J835-DC09
- ▲ A14 : 圖號 J835-DC09a
- ▲ A15 : 圖號 J835-DC10
- ▲ A16 : 圖號 J835-DC10a

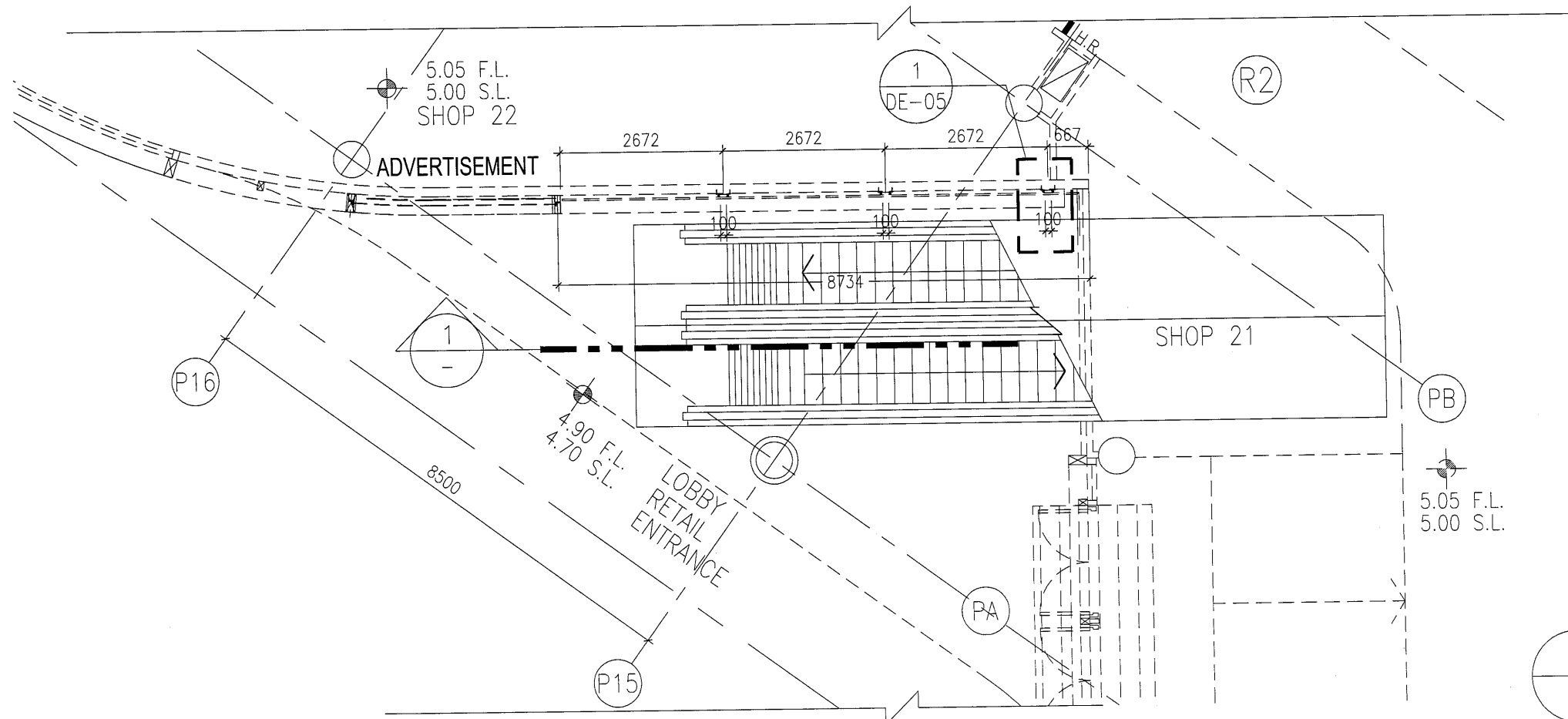


2 1/F PARTIAL PLAN

| | | | | | |
|----|---------------|----|-----|------------|-------------|
| 名稱 | J835-鋁折件安裝位置圖 | 制圖 | 吳沛瑜 | 2017.02.15 | 修改 |
| 材料 | | 復核 | 王礼秋 | 2017.02.15 | 日期 |
| 顏色 | | 批准 | | | 圖號 |
| | | | | | J835-LJ001A |



1 PARTIAL ELEVATION



LEGEND:

- ▲ A2 : 圖號 J835-DC01
- ▲ A3 : 圖號 J835-DC02
- ▲ A4 : 圖號 J835-DC03
- ▲ A5 : 圖號 J835-DC04
- ▲ A6 : 圖號 J835-DC05
- ▲ A7 : 圖號 J835-DC06
- ▲ A8 : 圖號 J835-DC06a
- ▲ A9 : 圖號 J835-DC07
- ▲ A10 : 圖號 J835-DC07a
- ▲ A11 : 圖號 J835-DC08
- ▲ A12 : 圖號 J835-DC08a
- ▲ A13 : 圖號 J835-DC09
- ▲ A14 : 圖號 J835-DC09a
- ▲ A15 : 圖號 J835-DC10
- ▲ A18 : 圖號 J835-DC10a

2 G/F PARTIAL PLAN

| | | | | | |
|----|---------------|----|-----|----|-------------|
| 名稱 | J835-鋁折件安裝位置圖 | 制圖 | 吳沛瑜 | 修改 | 2017.02.15 |
| 材料 | | 復核 | 王礼秋 | 日期 | 2017.02.15 |
| 顏色 | | 批准 | | 圖號 | J835-LJ002A |