



工程指示 / 要求簡箋(E.I.)

工程指示編號：EI 6831/17 修改版次：
 工程編號：J835 工程名稱：將軍澳66D平台
 工程項目：幕牆——確認地盤用鐵件加工圖紙
 收件人：羅小姐 發件人：Eddie 日期：2017.2.15

要求提供 / 確認 事項：

- | | | |
|---|-------------------------------------|-------------------------------|
| <input type="checkbox"/> 初步鋁料 B.M. | <input type="checkbox"/> 加工拆圖，然後生產 | <input type="checkbox"/> 尺寸表 |
| <input type="checkbox"/> 正式鋁料 B.M. | <input type="checkbox"/> 技術上資料 / 指示 | <input type="checkbox"/> 報價 |
| <input type="checkbox"/> 配件 B.M. | <input type="checkbox"/> 樣辦或貨品說明書 | <input type="checkbox"/> 分判合約 |
| <input checked="" type="checkbox"/> 其他：鐵件加工圖紙 | | |

內容：

請按附有加工圖紙加工，須按期完成。
 須驗焊。

請在 2017.3月頭 前完成上列要求。

附有關圖紙 / 文件：

1+10頁

以上項目為：

- 原合約工程包 原合約工程加 / 減賬 新工程報價

原因：-

分發東莞各部門：

- () 生產技術總監 連附件 () 技術部 連附件 () 生產部 連附件 () 機械設計部 連附件
 () 採購部 連附件 () 生產統籌部 連附件
 () 質檢部 連附件 () 會計部 連附件 () 報關組 連附件 () 其他 _____ 連附件

分發香港各部門：

- () 行政部 連附件 () 會計部 連附件 () 統籌部 連附件 () 工程部地盤科文 連附件
 () 採購部 連附件 () QS 部 連附件 () 維修部 連附件 () 其他 _____ 連附件

傳遞編號：

HK

發件人簽署：

(FTP)

項目經理簽署：

工程號: J-835

計算:

曾建平

日期:

22/10/2016

送呈:施哥

地盤名稱: 將軍澳6D平台

核對:

日期:

副本:

地盤用鐵件BM表

項目類別: CURTAIN WALL 鐵件加工圖

批准:

日期:

BM編號: 修改版次:

A/C Code:

鐵件總重量KG: 1166.20

此BM依據最新施工圖資料計算

序號	修改內容	鐵件圖號	圖紙名稱	顏色	實用	後備	總數	單位	單件 (kg)	總重量 (kg)	備註
1		J835-ST128	鐵件加工圖	詳見加工圖	2	0	2	件	150.867	301.734	
2		J835-ST129	鐵件加工圖	詳見加工圖	2	0	2	件	150.867	301.734	
3		J835-ST130	鐵件加工圖	詳見加工圖	10	0	10	件	39.496	394.962	
4		J835-ST131-1	鐵件加工圖	詳見加工圖	26	0	26	件	0.210	5.459	
5		J835-ST131-2	鐵件加工圖	詳見加工圖	30	0	30	件	0.210	6.299	
6		J835-ST132-1	鐵件加工圖	詳見加工圖	55	0	55	件	0.210	11.548	
7		J835-ST132-2	鐵件加工圖	詳見加工圖	55	0	55	件	0.210	11.548	
8		J835-ST132-3	鐵件加工圖	詳見加工圖	30	0	30	件	0.210	6.299	
9		J835-ST132-4	鐵件加工圖	詳見加工圖	103	0	103	件	0.210	21.627	
10		J835-ST132-5	鐵件加工圖	詳見加工圖	46	0	46	件	0.210	9.659	
11		J835-ST133	鐵件加工圖	詳見加工圖	8	0	8	件	8.856	70.848	
12		J835-ST134	鐵件加工圖	詳見加工圖	2	0	2	件	12.243	24.486	
13											
14											
15											
16					合計:		369	件	合計:	1166.203	KG

1.所有需燒焊之鐵件均需驗磁粉焊20%,目測100%,除特別注明外,詳見附件8.56-1

2.所有鐵件均需熱浸鍍鋅,材質為Grade S275(BS EN10025 & EN10210)

3.到貨前需提前三至五天聯絡地盤負責人以便安排申請入閘紙及告知來貨詳情

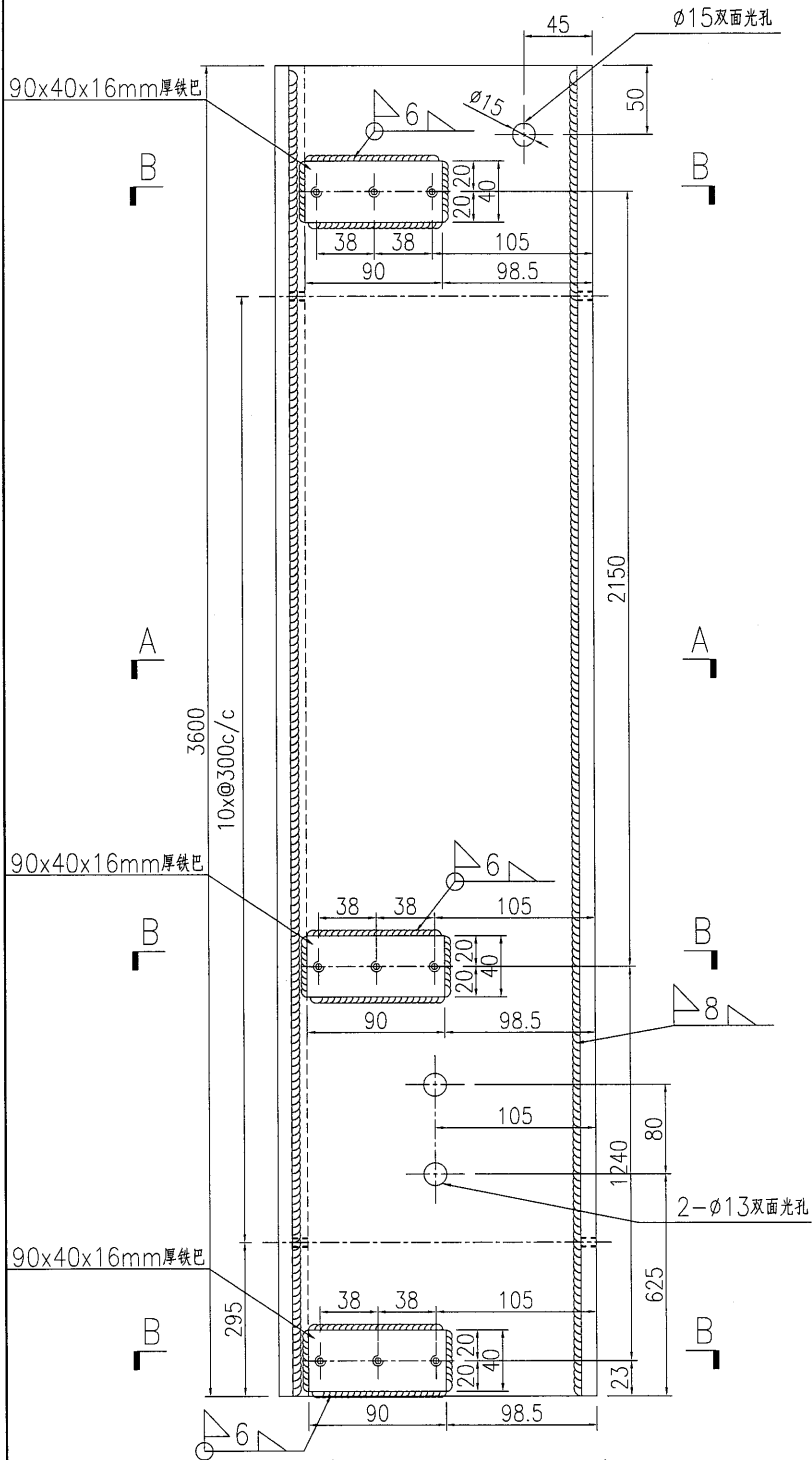
加工說明



美特鋁質 有限公司
MIDI Aluminium Fabricator Ltd.

产品编号	L(MM)	数量	A	N	M	B	N1	M1	备注
		2							

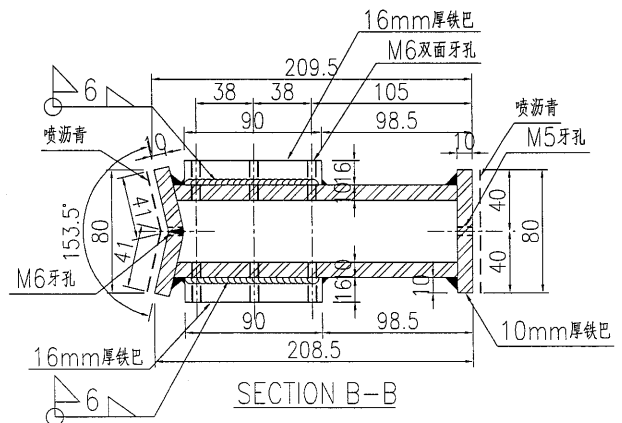
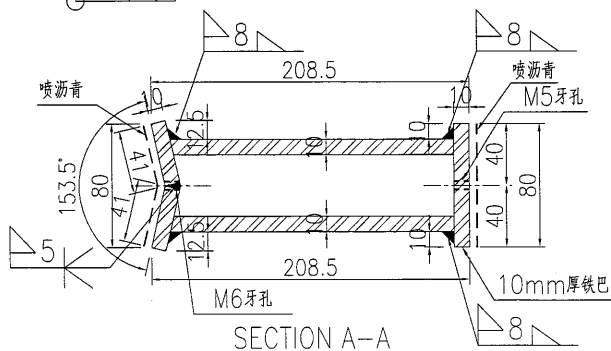
工程號 J835 地盤 將軍澳66D平台



更色 火學

Visual 100%
MPI 20%

部分位置須 100% VIS



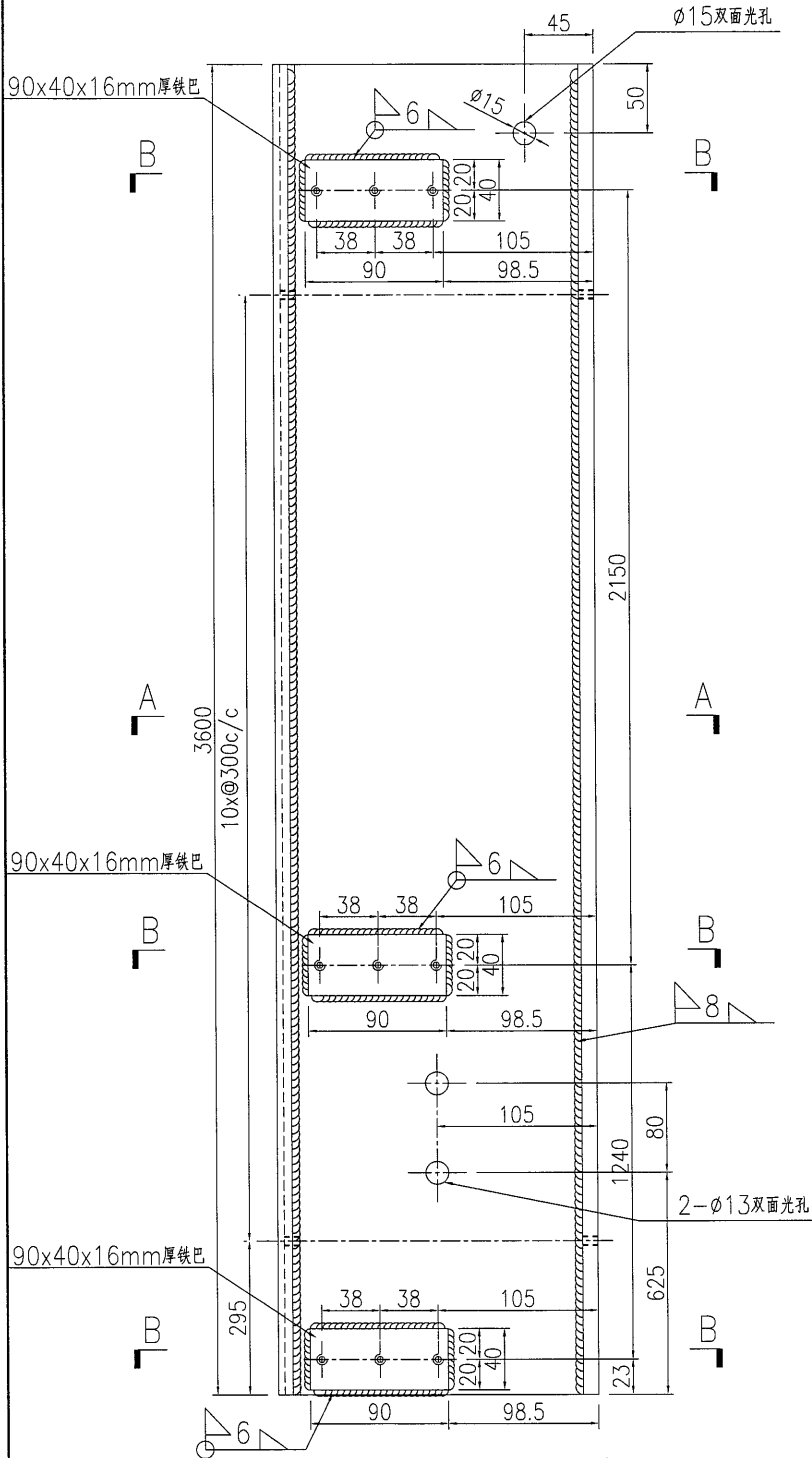
名稱	鐵件加工圖	制圖	曾建平	2016-10-17	修改				
材料	詳見加工圖	復核			日期				
顏色	熱浸鍍鋅+噴瀝青油	批准			圖號	J835-ST128			



美特鋁質 有限公司
MIDI Aluminium Fabricator Ltd.

产品编号	L(MM)	数量	A	N	M	B	N1	M1	备注
		2							

工程號 J835 地盤 將軍澳66D平台

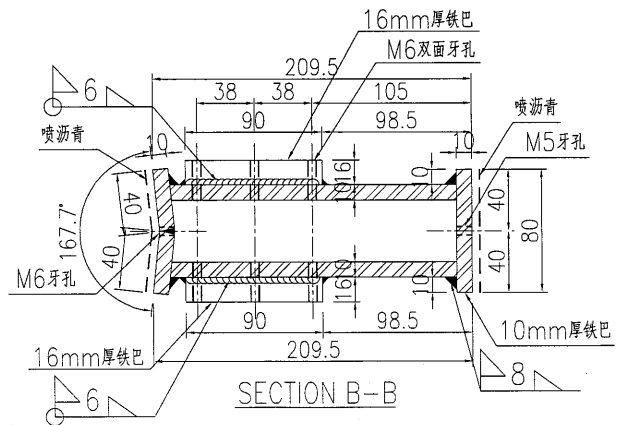
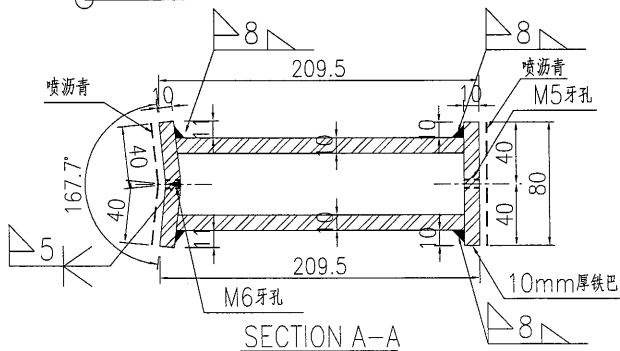


驗焊

Visual 100%

MPI 20%

部分位置 = U/S 100%



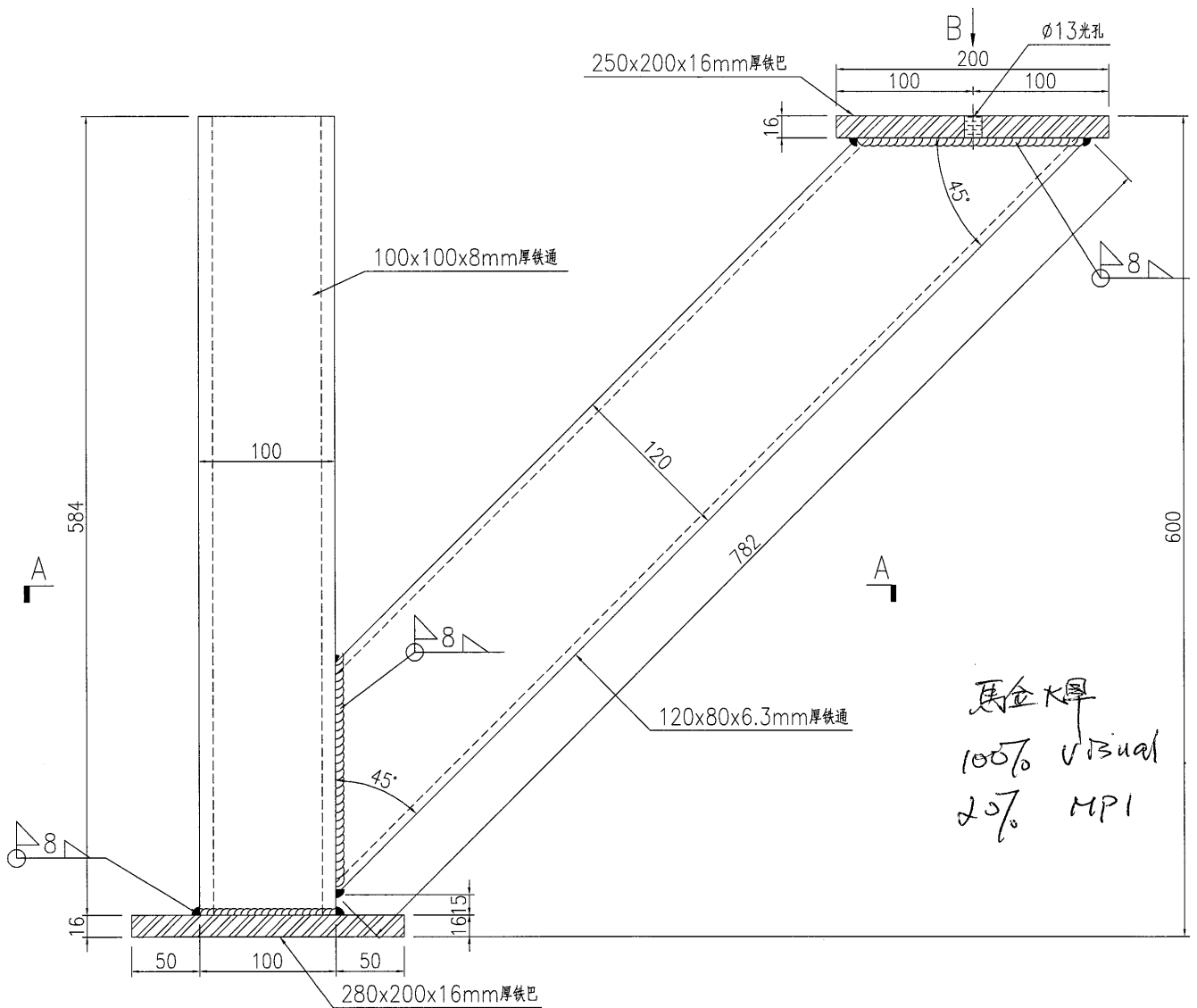
名稱	鐵件加工圖	制圖	曾建平	2016-10-17	修改				
材料	詳見加工圖	復核			日期				
顏色	熱浸鍍鋅+噴瀝青油	批准			圖號	J835-ST129			



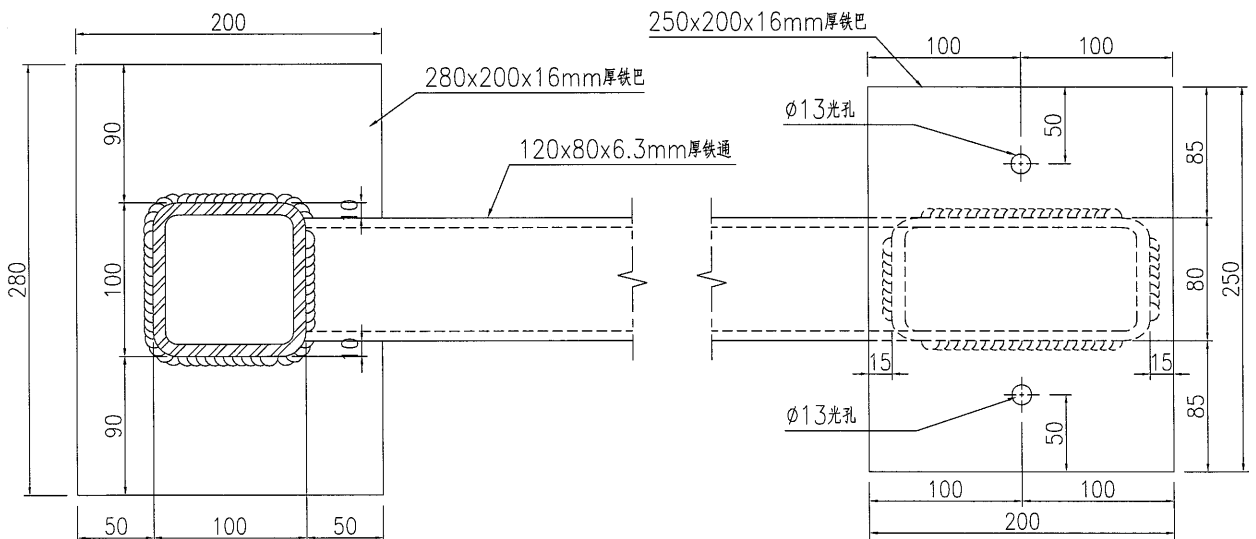
美特鋁質 有限公司
MIDI Aluminium Fabricator Ltd.

产品编号	L(MM)	数量	A	N	M	B	N1	M1	备注
		10							

工程號 J835 地盤 將軍澳66D平台



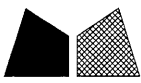
五金大專
100% Visual
20% MPI



SECTION A-A

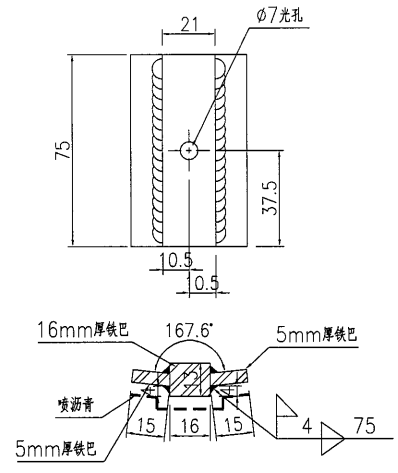
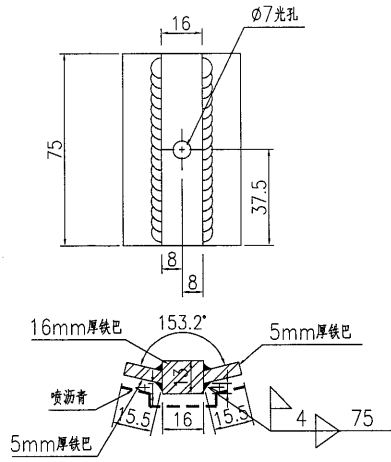
VIEW B-B

名稱	鐵件加工圖	制圖	曾建平	2016-10-17	修改			
材料	詳見加工圖	復核			日期			
顏色	熱浸鍍鋅+噴瀝青油	批准			圖號	J835-ST130		



工程號 J835 地盤 將軍澳66D平台

产品编号	L(MM)	数量	A	N	M	B	N1	M1	备注	产品编号	L(MM)	数量	A	N	M	B	N1	M1	备注
J835-ST131-1		26								J835-ST131-2		30							

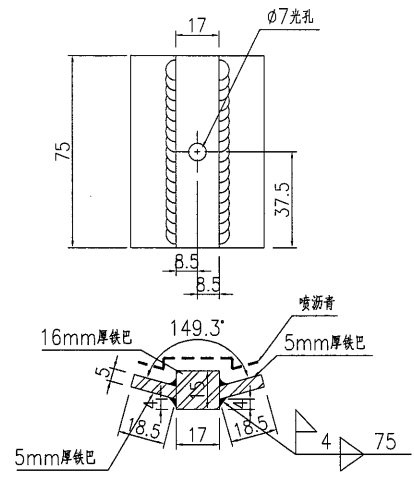
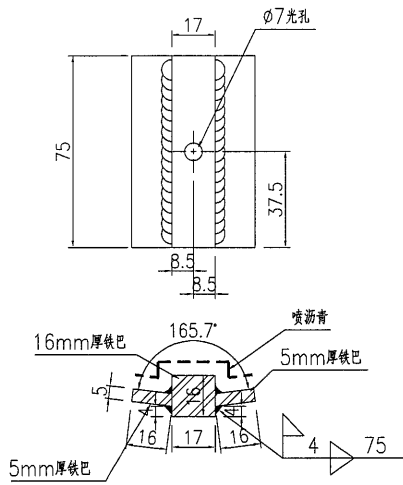


驗焊
100% Visual
20% MPI

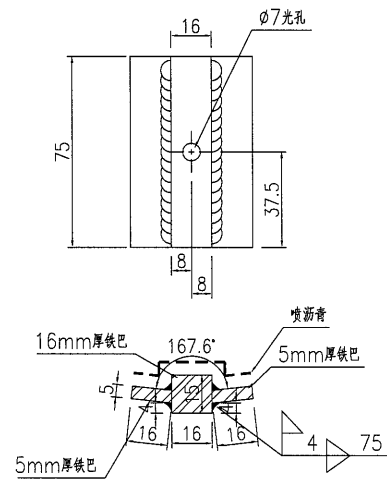
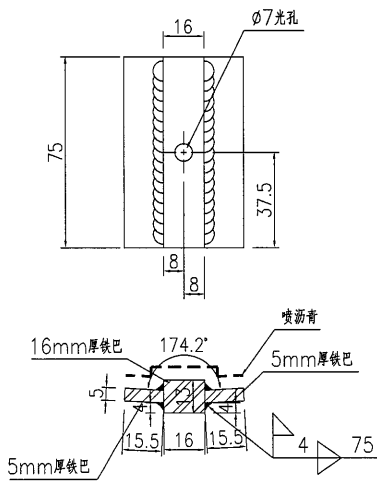
名稱	鐵件加工圖	制圖	曾建平	2016-10-17	修改			
材料	詳見加工圖	復核			日期			
顏色	熱浸鍍鋅+噴瀝青油	批准			圖號	J835-ST131		

工程號 J835 地盤 將軍澳66D平台

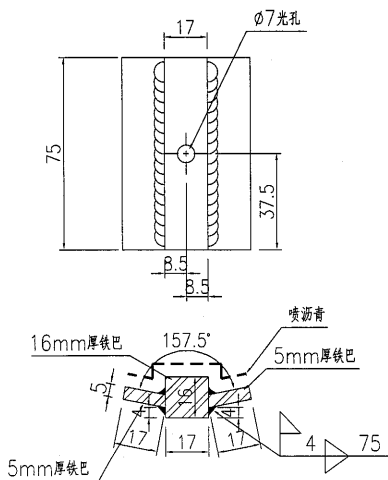
产品编号	L(MM)	数量	A	N	M	B	N1	M1	备注	产品编号	L(MM)	数量	A	N	M	B	N1	M1	备注	
J835-ST132-1		55								J835-ST132-2		55								



产品编号	L(MM)	数量	A	N	M	B	N1	M1	备注	产品编号	L(MM)	数量	A	N	M	B	N1	M1	备注	
J835-ST132-3		30								J835-ST132-4		103								

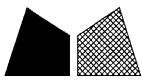


产品编号	L(MM)	数量	A	N	M	B	N1	M1	备注
J835-ST132-5		46							



驗焊
100% visual
25% MPI

名稱	鐵件加工圖	制圖	曾建平	2016-10-17	修改				
材料	詳見加工圖	復核			日期				
顏色	熱浸鍍鋅+噴瀝青油	批准			圖號	J835-ST132			



美特鋁質 有限公司
MIDI Aluminium Fabricator Ltd.

产品编号

L(MM)

数量

A

N

M

B

N1

M1

备注

8

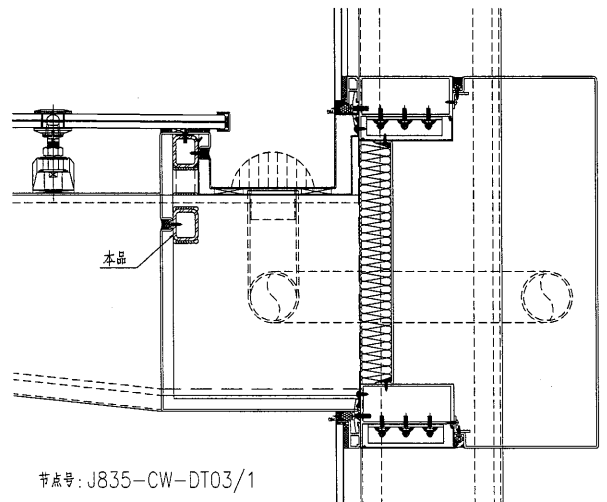
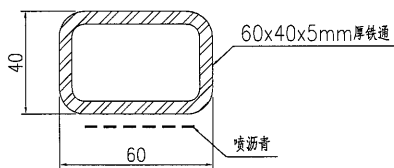
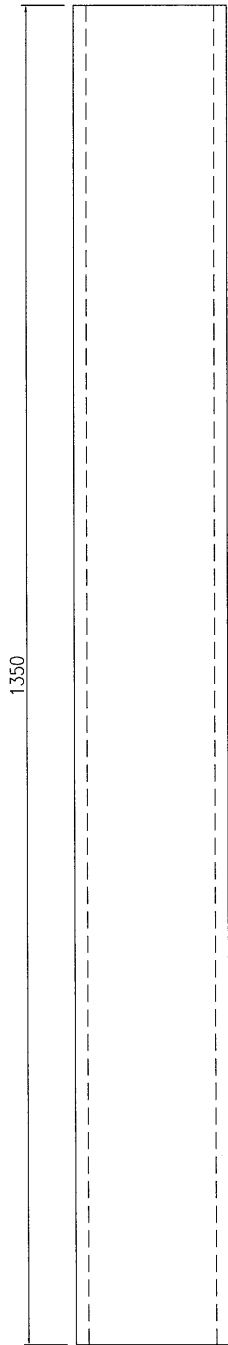
8

工程號

J835

地盤

將軍澳66D平台



节点号: J835-CW-DT03/1

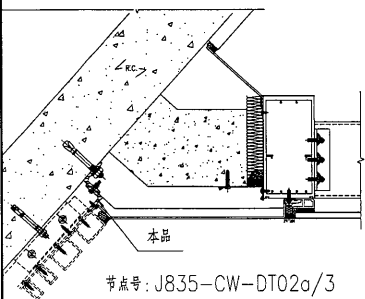
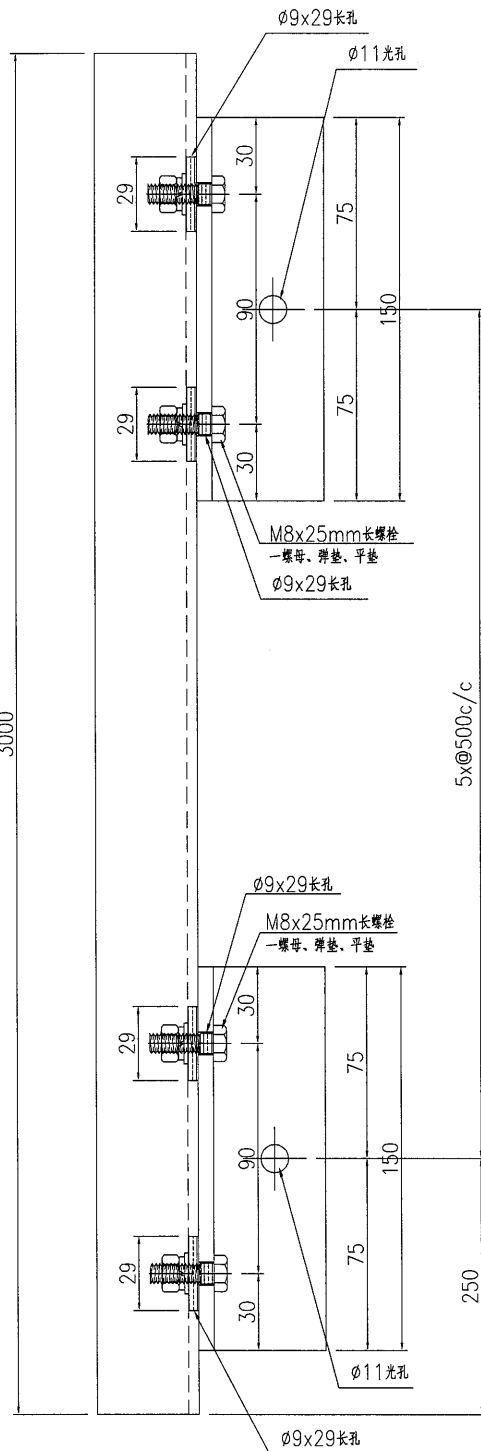
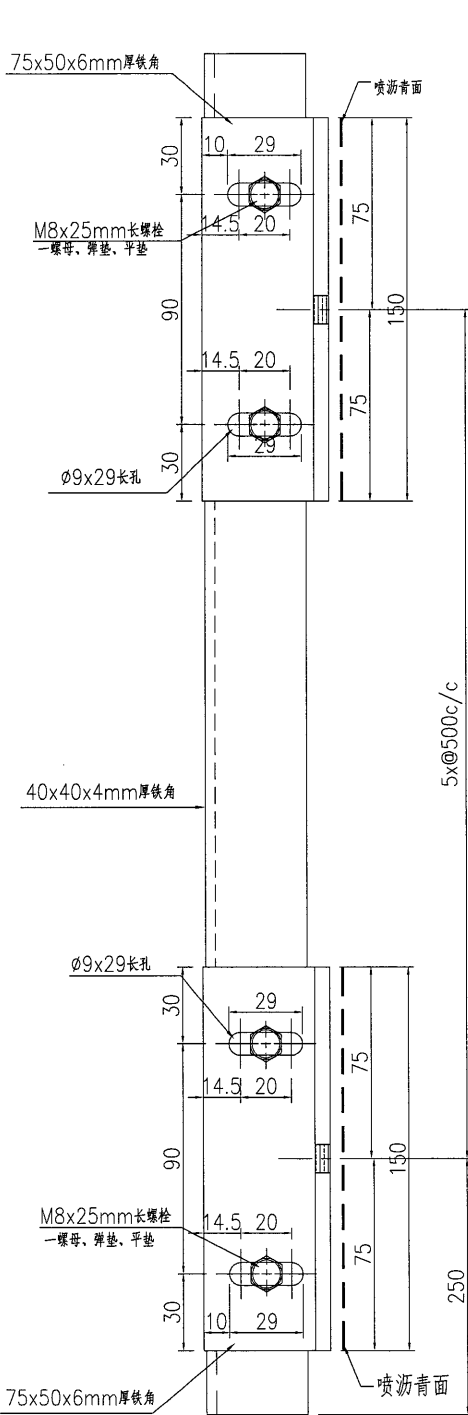
名稱	鐵件加工圖	制圖	曾建平	2016-10-17	修改			
材料	詳見加工圖	復核			日期			
顏色	熱浸鍍鋅+噴瀝青油	批准			圖號	J835-ST133		



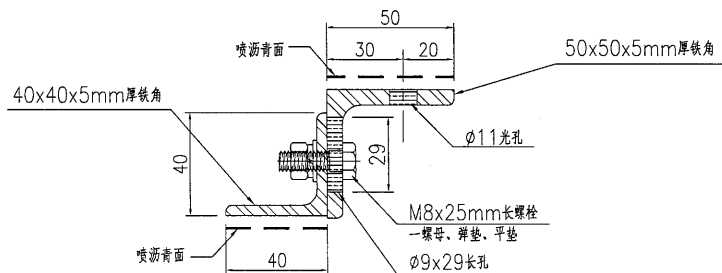
产品编号	L(MM)	数量	A	N	M	B	N1	M1	备注
		2							

9

工程號 J835 地盤 將軍澳66D平台



节点号: J835-CW-DT02a/3



名稱	鐵件加工圖	制圖	曾建平	2016-10-17	修改			
材料	詳見加工圖	復核			日期			
顏色	熱浸鍍鋅+噴瀝青油	批准			圖號	J835-ST134		

