



工程指示 / 要求簡箋(E.I.)

工程指示編號：EI 1023 / 17 修改版次：

工程編號：J835

工程名稱：將軍澳66D平台

工程項目：拆卸格 - 地盤用鐵件之圖 (TPB1)

收件人：羅小姐

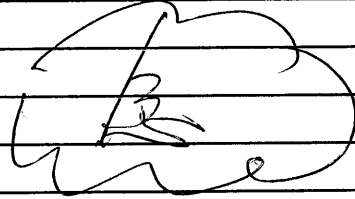
發件人：Edalip

日期：2017.2.14

□要求提供 / □確認 事項：

- ( ) 初步鋁料 B.M.                      ( ) 加工拆圖，然後生產                      ( ) 尺寸表
- ( ) 正式鋁料 B.M.                      ( ) 技術上資料 / 指示                      ( ) 報價
- ( ) 配件 B.M.                              ( ) 樣辦或貨品說明書                      ( ) 分判合約
- (x) 其他：\_\_\_\_\_

內容：請按附件之圖紙加工並接卸/



請在 2017.2.21 前完成上列要求。

附有關圖紙 / 文件：

1+ 13

以上項目為：

- 原合約工程包                       原合約工程加 / 減賬                       新工程報價

原因：-

分發東莞各部門：

- ( ) 生產技術總監 □連附件    ( ) 技術部    □連附件    ( ) 生產部    □連附件    ( ) 機械設計部 □連附件
- ( ) 採購部    □連附件    ( ) 生產統籌部 □連附件
- ( ) 質檢部    □連附件    ( ) 會計部    □連附件    ( ) 報關組    □連附件    ( ) 其他 \_\_\_\_\_ □連附件

分發香港各部門：

- ( ) 行政部 □連附件    ( ) 會計部 □連附件    ( ) 統籌部 □連附件    ( ) 工程部地盤科文 □連附件
- ( ) 採購部 □連附件    ( ) QS 部    □連附件    ( ) 維修部 □連附件    ( ) 其他 \_\_\_\_\_ □連附件

傳遞編號：

HK

發件人簽署：

(FTP)

項目經理簽署：



美特鋁質 有限公司  
MIDI Aluminium Fabricator Ltd.

類別

物料斗號

7

制圖

夏之川

2016. 12. 08

圖號

835-H6

修改

復核

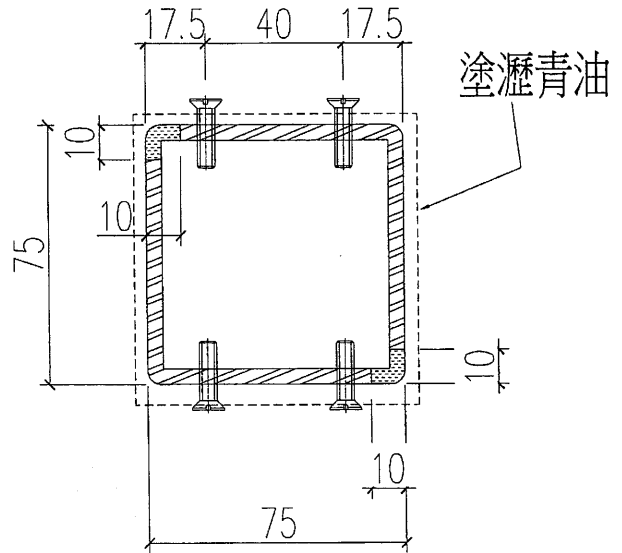
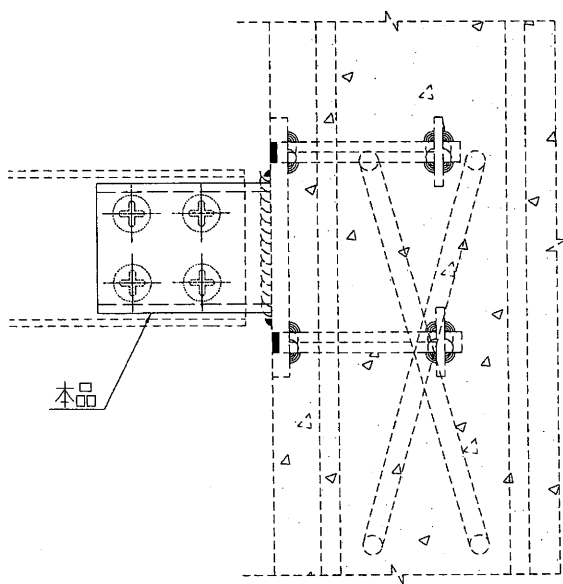
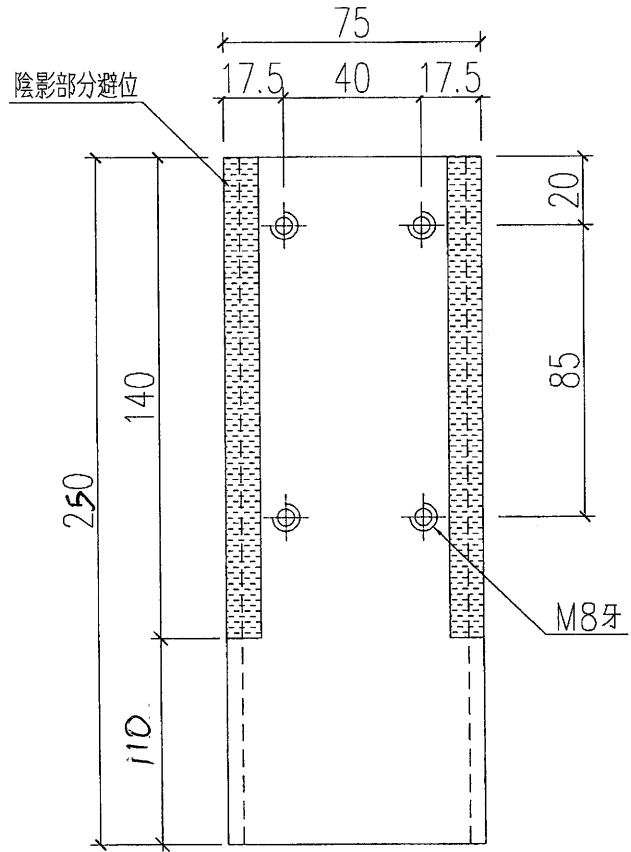
數量

50

日期

批准

位置



單件重量(KG) : 1.970

工程號	J-835	地盤	將軍澳	附 件
名稱	鐵件加工圖		採用	
材料	75x75x5mm鐵通		地盤	
顏色	熱浸鋅		工廠	