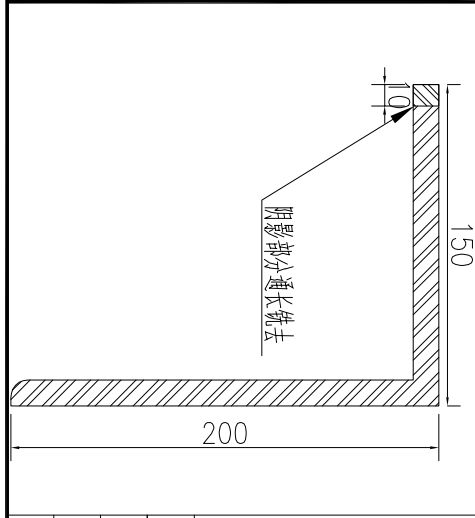


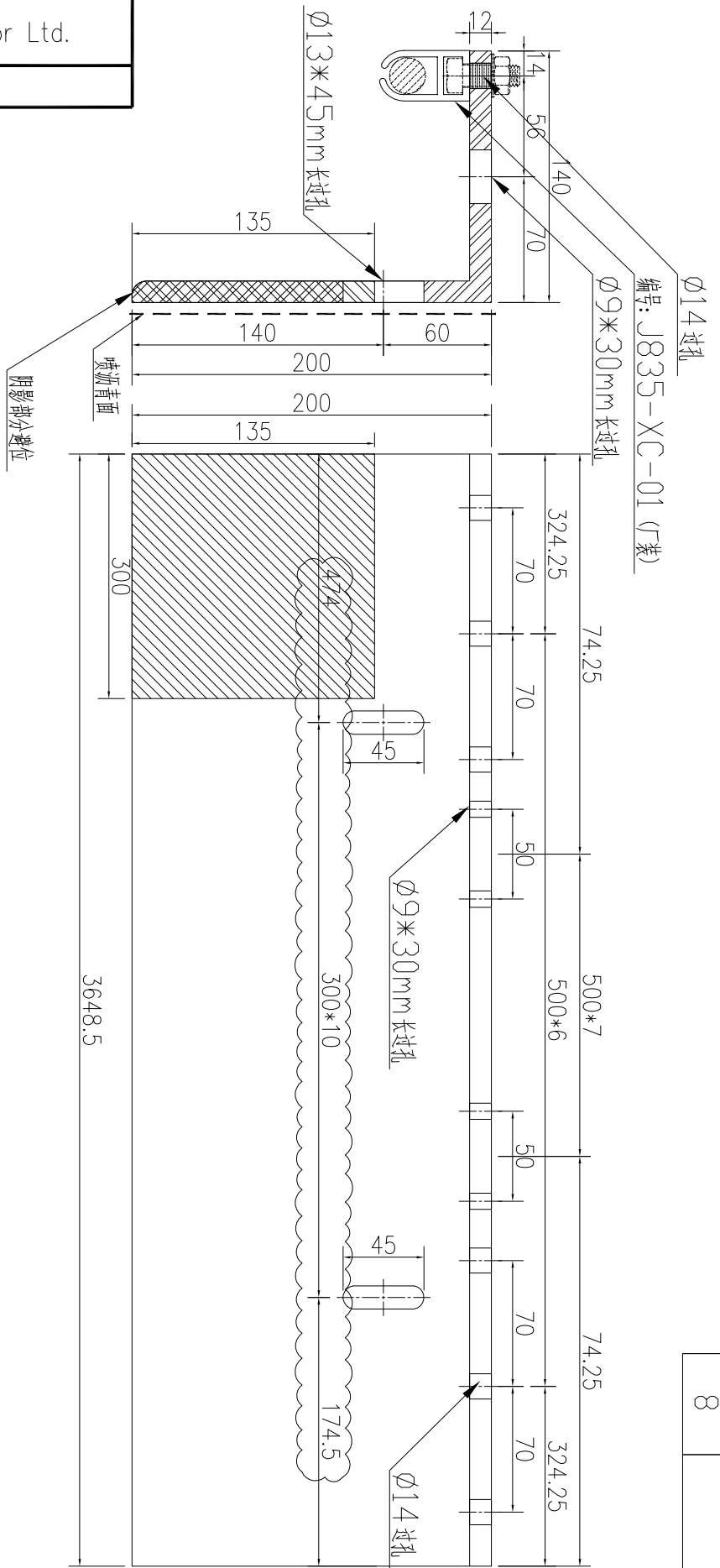
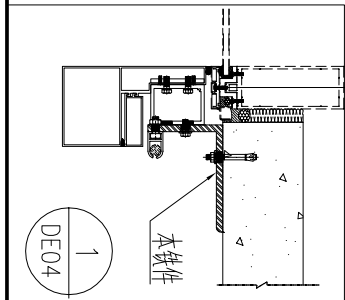


美特鋁質 有限公司
MIDI Aluminium Fabricator Ltd.

工程號 J-835 地盤 天管平臺



序号	部件规格	名称	数量	备注
1	M12*25mm	六角头螺栓	42	工厂



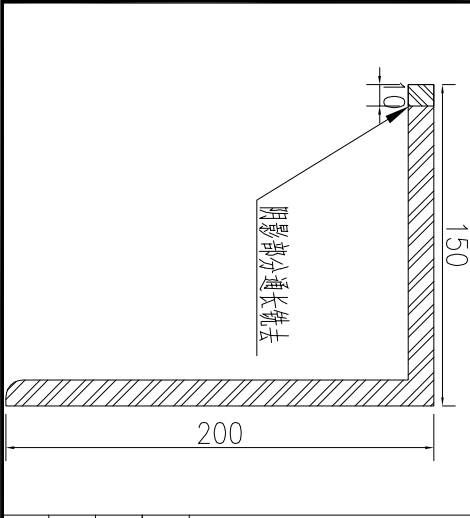
数量	备注
8	

名稱	鐵角加工圖	制圖	吳祚瑜	2017.02.12	修改	A
材料	150x200x12mm厚鐵角	復核	王禮秋	2017.02.12	日期	2017.03.13
顏色	熱浸鍍鋅+噴瀝青油	批准			圖號	J835-TJ-20B

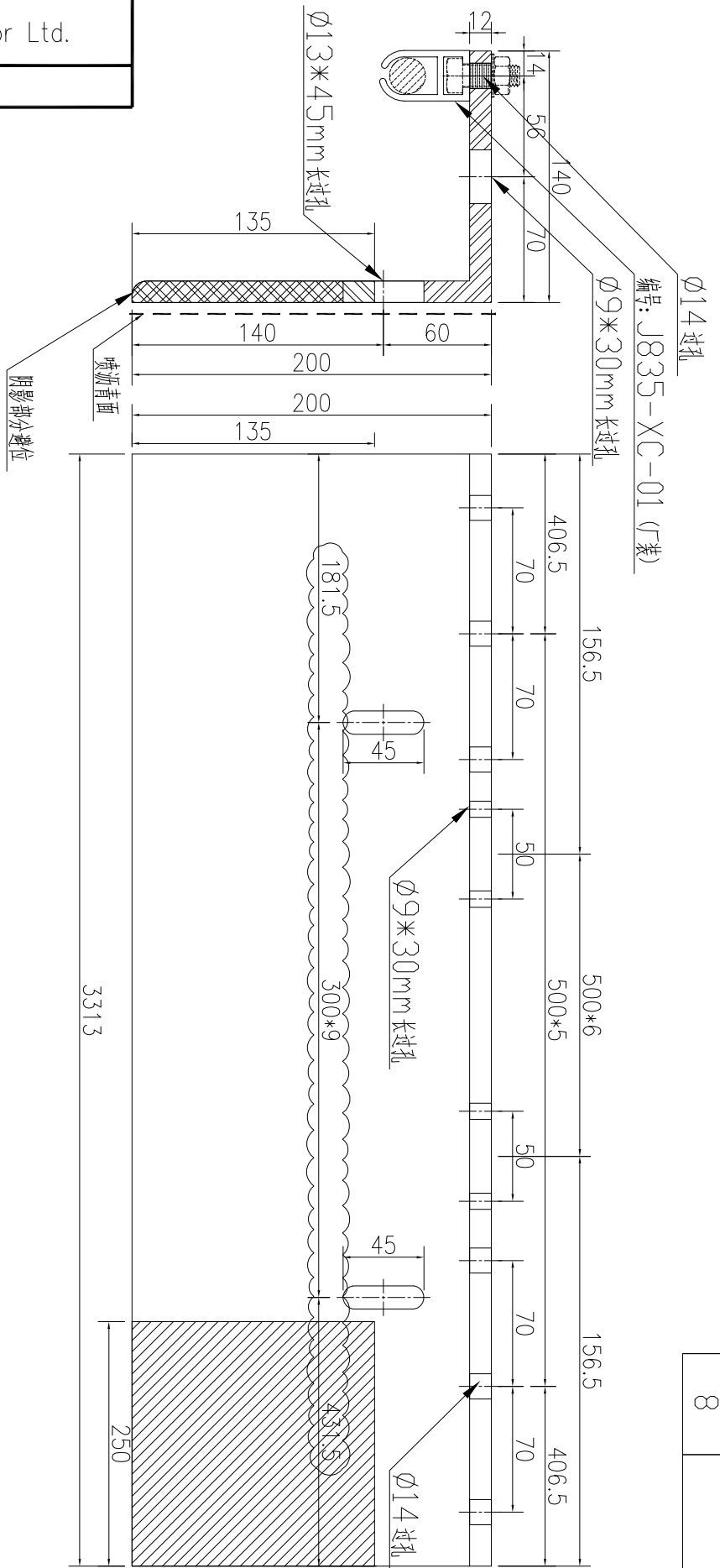
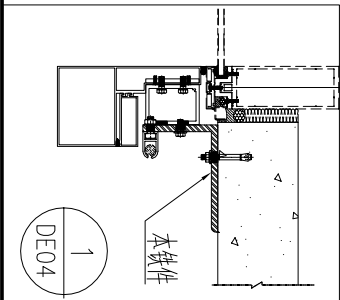


美特鋁質 有限公司
MIDI Aluminium Fabricator Ltd.

工程號 J-835 地盤 天管平臺



序号	部件规格	名称	数量	备注
1	M12*25mm	六角头螺栓	42	工厂



数量	备注
8	

名稱	鐵角加工圖	制圖	吳祚瑜	2017.02.12	修改	A
材料	150x200x12mm厚鐵角	復核	王禮秋	2017.02.12	日期	2017.03.13
顏色	熱浸鍍鋅+噴瀝青油	批准			圖號	J835-TJ-20D