



工程指示 / 要求簡箋(E.I.)

工程指示編號：EI 6817/17 修改版次：  
 工程編號：J835 工程名稱：將軍澳66D平台  
 工程項目：玻璃牆 - 確認地盤用鐵件如2圖紙  
 收件人：羅小姐 發件人：Eddie 日期：2017.2.13

要求提供 /  確認 事項：

- |  |                                     |                               |
|--|-------------------------------------|-------------------------------|
| <input type="checkbox"/> 初步鋁料 B.M.           | <input type="checkbox"/> 加工拆圖，然後生產  | <input type="checkbox"/> 尺寸表  |
| <input type="checkbox"/> 正式鋁料 B.M.           | <input type="checkbox"/> 技術上資料 / 指示 | <input type="checkbox"/> 報價   |
| <input type="checkbox"/> 配件 B.M.             | <input type="checkbox"/> 樣辦或貨品說明書   | <input type="checkbox"/> 分判合約 |
| <input checked="" type="checkbox"/> 其他：_____ |                                     |                               |

內容：  
 是次版次只增加數量，須按指定。  
 (註)

請在 2017.2.22 前完成上列要求。

附有關圖紙 / 文件：

1+1頁

以上項目為：

- 原合約工程包       原合約工程加 / 減賬       新工程報價

原因：-

分發東莞各部門：

- ( ) 生產技術總監  連附件    ( ) 技術部  連附件    ( ) 生產部  連附件    ( ) 機械設計部  連附件  
 ( ) 採購部  連附件    ( ) 生產統籌部  連附件  
 ( ) 質檢部  連附件    ( ) 會計部  連附件    ( ) 報關組  連附件    ( ) 其他 \_\_\_\_\_  連附件

分發香港各部門：

- ( ) 行政部  連附件    ( ) 會計部  連附件    ( ) 統籌部  連附件    ( ) 工程部地盤科文  連附件 炳年  
 ( ) 採購部  連附件    ( ) QS 部  連附件    ( ) 維修部  連附件    ( ) 其他 \_\_\_\_\_  連附件

傳遞編號：

HK

(FTP)

發件人簽署：

*(Signature)* 2017.2.13

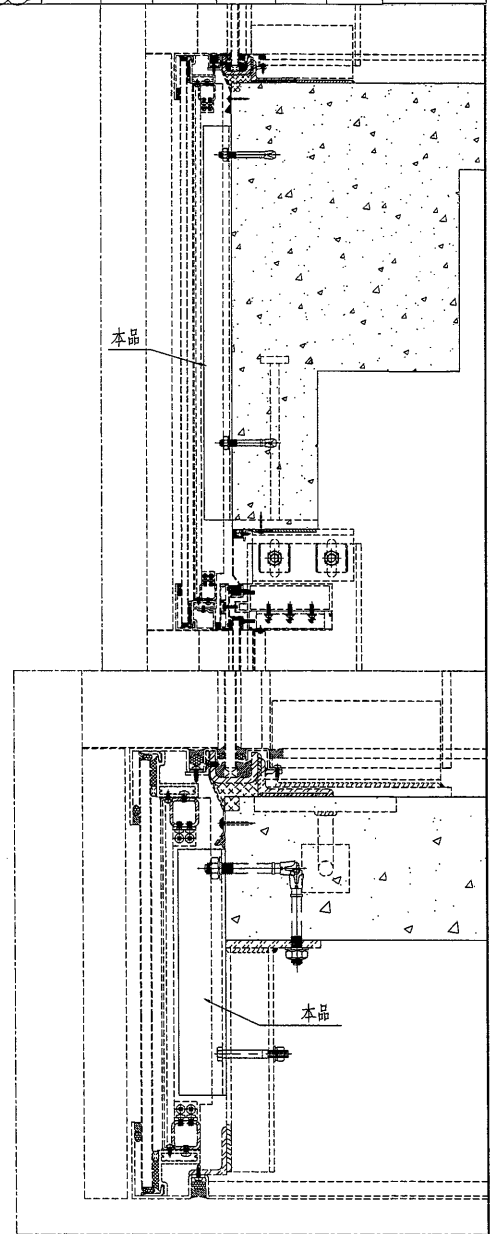
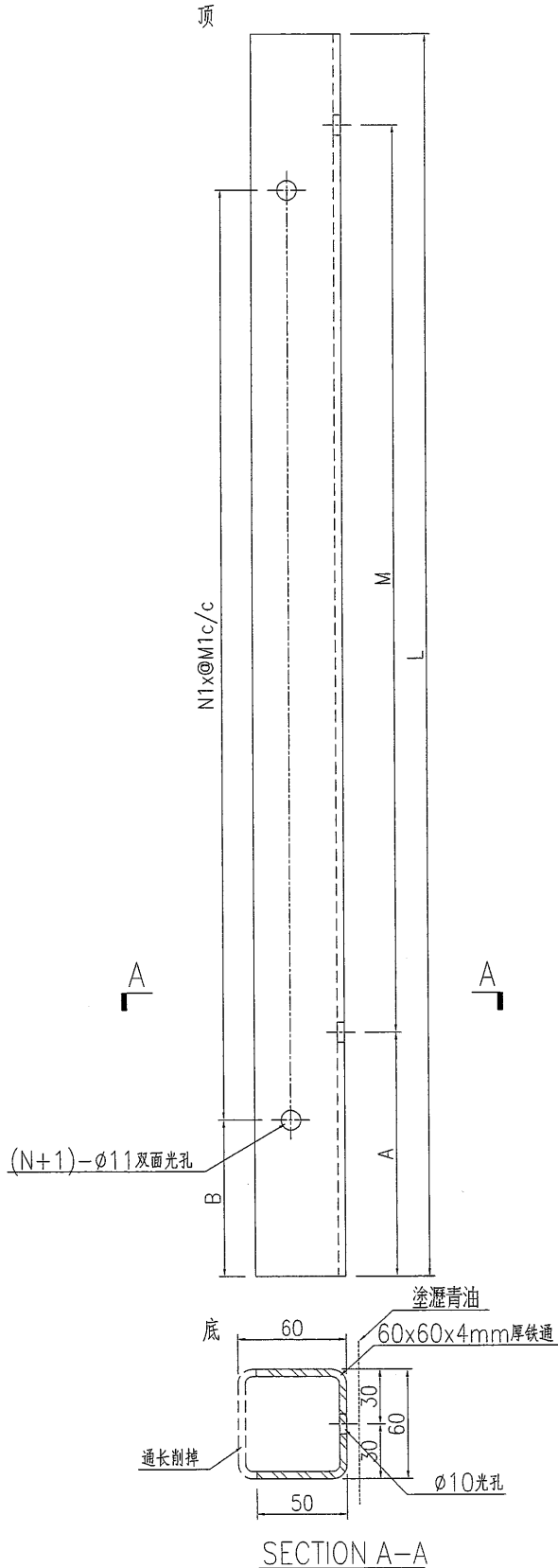
項目經理簽署：



美特鋁質 有限公司  
MIDI Aluminium Fabricator Ltd.

产品编号	L(MM)	数量	A	N	M	B	N1	M1	單件重量(KG)
J835-ST47a-01	684	70	134		500	84	2	250	3.152
J835-ST47a-02	257	10	47		190	54.5	1	150	1.159

工程號 J835 地盤 將軍澳66D平台



名稱	鐵件加工圖	制圖	曾建平	2016-11-26	修改	A	
材料	詳見加工圖	復核			日期	2017-02-08	