



工程指示 / 要求簡箋(E.I.)

工程指示編號：EI 6814

修改版次：A

工程編號：J835

工程名稱：TKO 860 平台

工程項目：鋁桁架 - 確認地盤桁架是否與圖紙(TPP01)

收件人：Eddie

發件人：Eddie

日期：2017.5.8

要求提供 / 確認 事項：

- | | | |
|--|-------------------------------------|-------------------------------|
| <input type="checkbox"/> 初步鋁料 B.M. | <input type="checkbox"/> 加工拆圖，然後生產 | <input type="checkbox"/> 尺寸表 |
| <input type="checkbox"/> 正式鋁料 B.M. | <input type="checkbox"/> 技術上資料 / 指示 | <input type="checkbox"/> 報價 |
| <input type="checkbox"/> 配件 B.M. | <input type="checkbox"/> 樣辦或貨品說明書 | <input type="checkbox"/> 分判合約 |
| <input checked="" type="checkbox"/> 其他：_____ | | |

內容：

請按圖紙及圖紙之規格製作

請在 2017.5.11 前完成上列要求。

附有關圖紙 / 文件：

1+682

以上項目為：

- 原合約工程包 原合約工程加 / 減賬 新工程報價

原因：-

分發東莞各部門：

- () 生產技術總監 連附件 () 技術部 連附件 () 生產部 連附件 () 機械設計部 連附件
 () 採購部 連附件 () 生產統籌部 連附件
 () 質檢部 連附件 () 會計部 連附件 () 報關組 連附件 () 其他 _____ 連附件

分發香港各部門：


- () 行政部 連附件 () 會計部 連附件 () 統籌部 連附件 () 工程部地盤科文 連附件
 () 採購部 連附件 () QS 部 連附件 () 維修部 連附件 () 其他 _____ 連附件

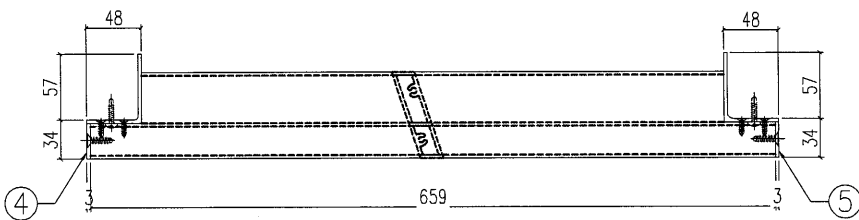
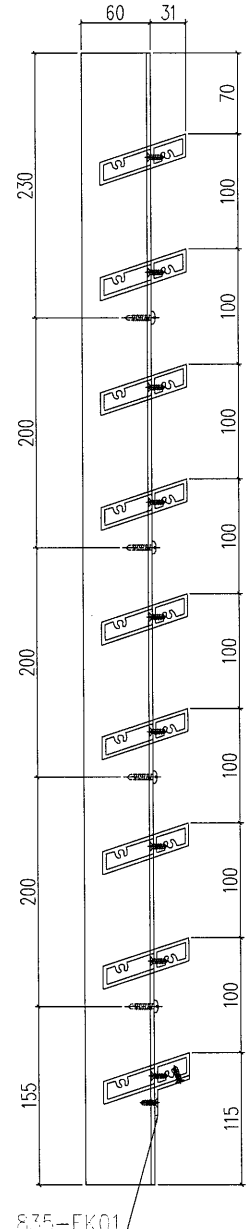
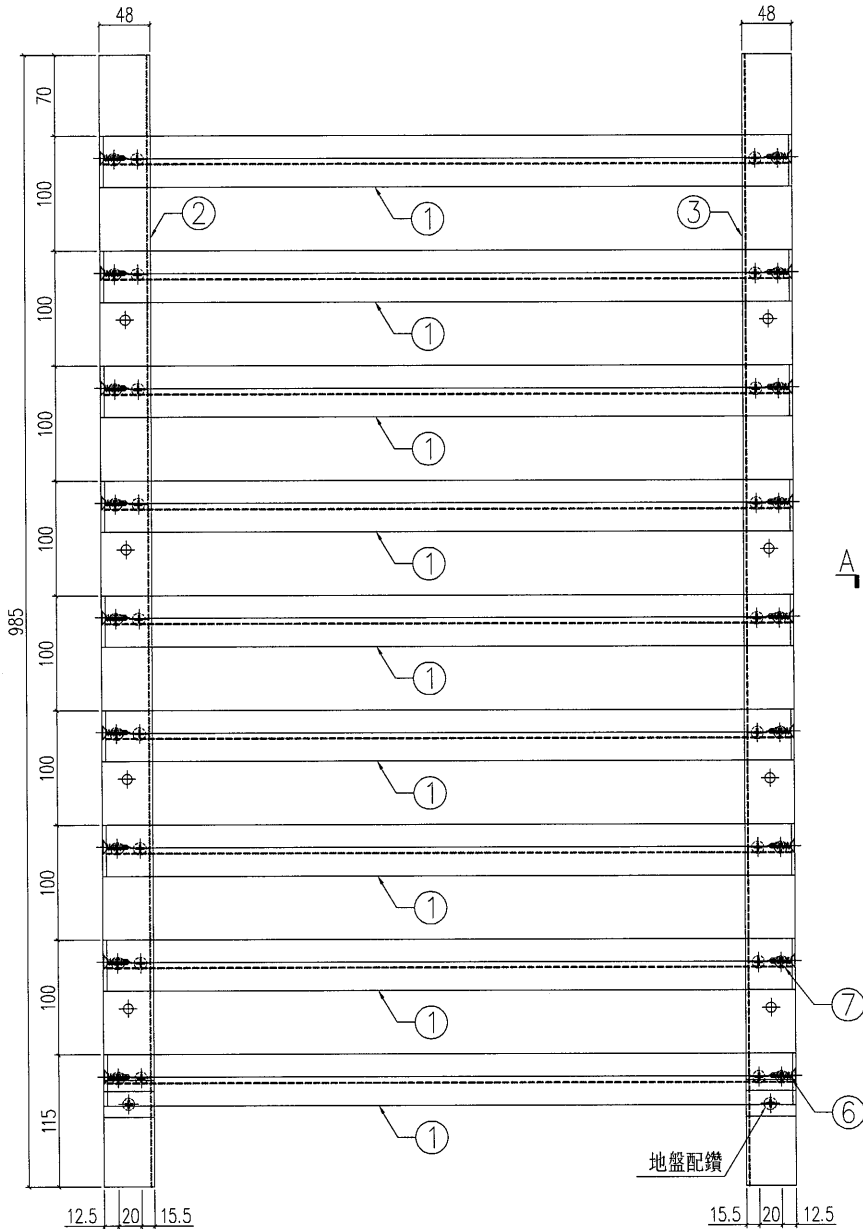
傳遞編號：

HK 1440 (FTP)

發件人簽署：

項目經理簽署：

 美特鋁質 有限公司 MIDI Aluminium Fabricator Ltd.				類別		物料號	
修改				制圖	夏之川	2017.02.08	圖號 835-GL00
日期				復核			數量 3
				批准			位置



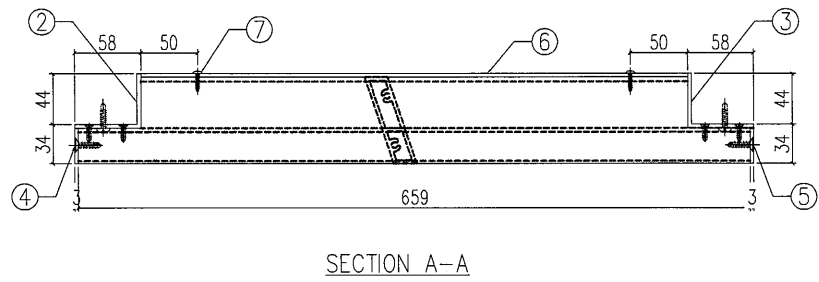
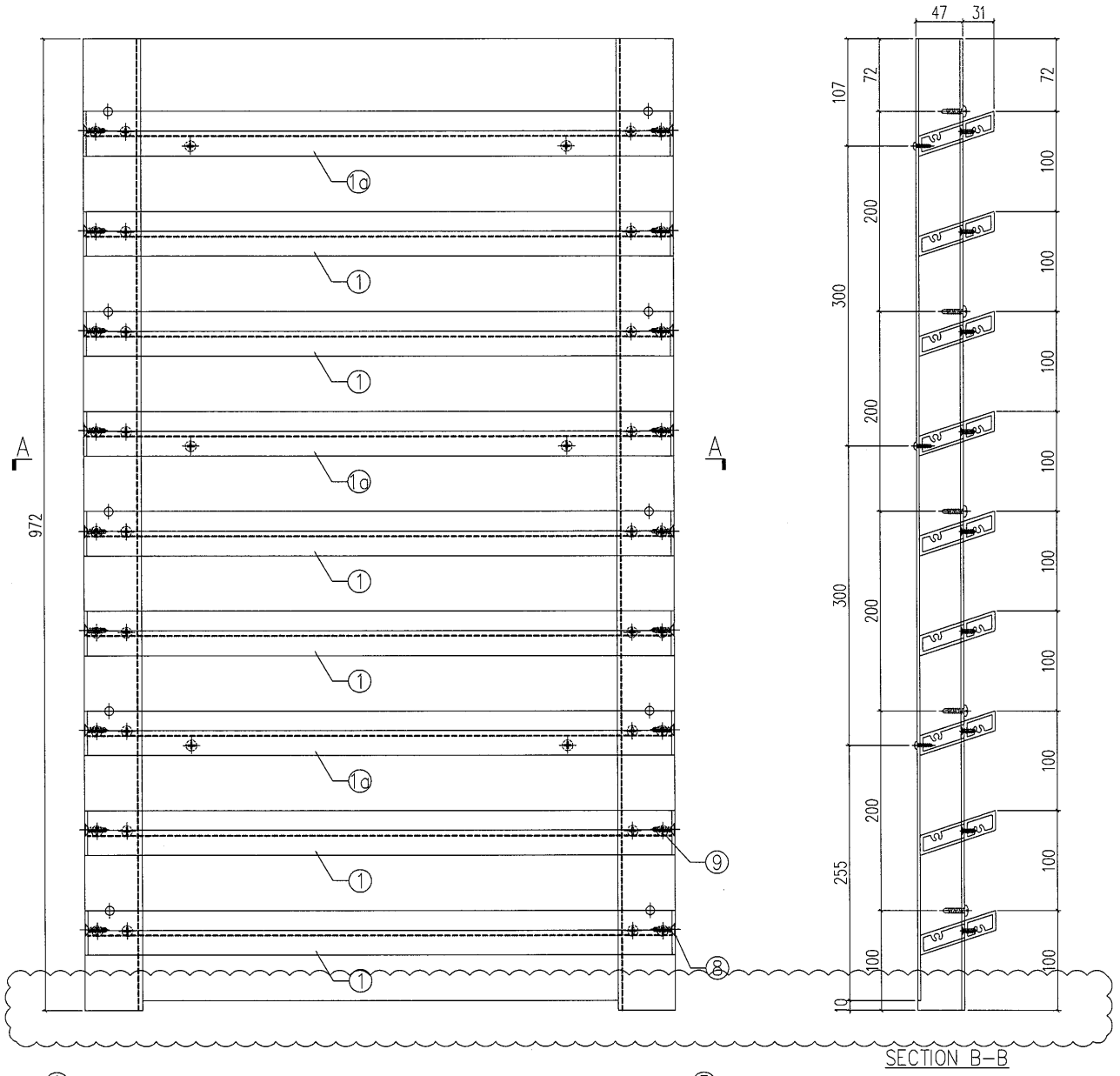
SECTION B-B

SECTION A-A

S/N	物料編號	長度	名稱	數量
1	835-GL00-1	659	大斜鋁格柵玉	9
2	835-GR12	985	60x48x3鋁角	1
3	835-GR13	985	60x48x3鋁角	1
4	835-GR21	-	封口片	9
5	835-GR22	-	封口片	9
6	-	-	#12X1"平頭鋼牙	18
7	-	-	#8x1/2"平頭鋼牙	36

工程號	J-835	地盤	將軍澳	附 件
名稱	鋁格組裝圖		採用	
材料			地盤	
顏色			工廠	

 美特鋁質 有限公司 MIDI Aluminium Fabricator Ltd.				類別		物料號	
修改	A			制圖	夏之川	2017.02.08	圖號 835-GL00a
日期	2017.05.08			復核			數量 2
				批准			位置



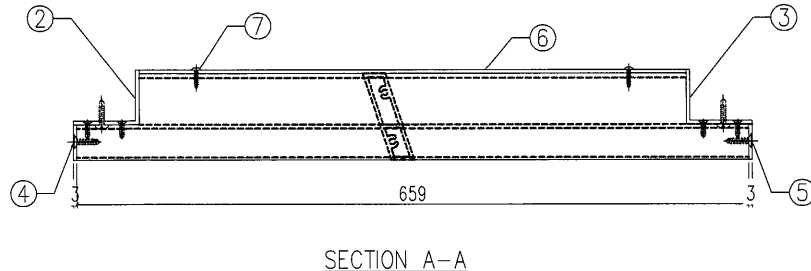
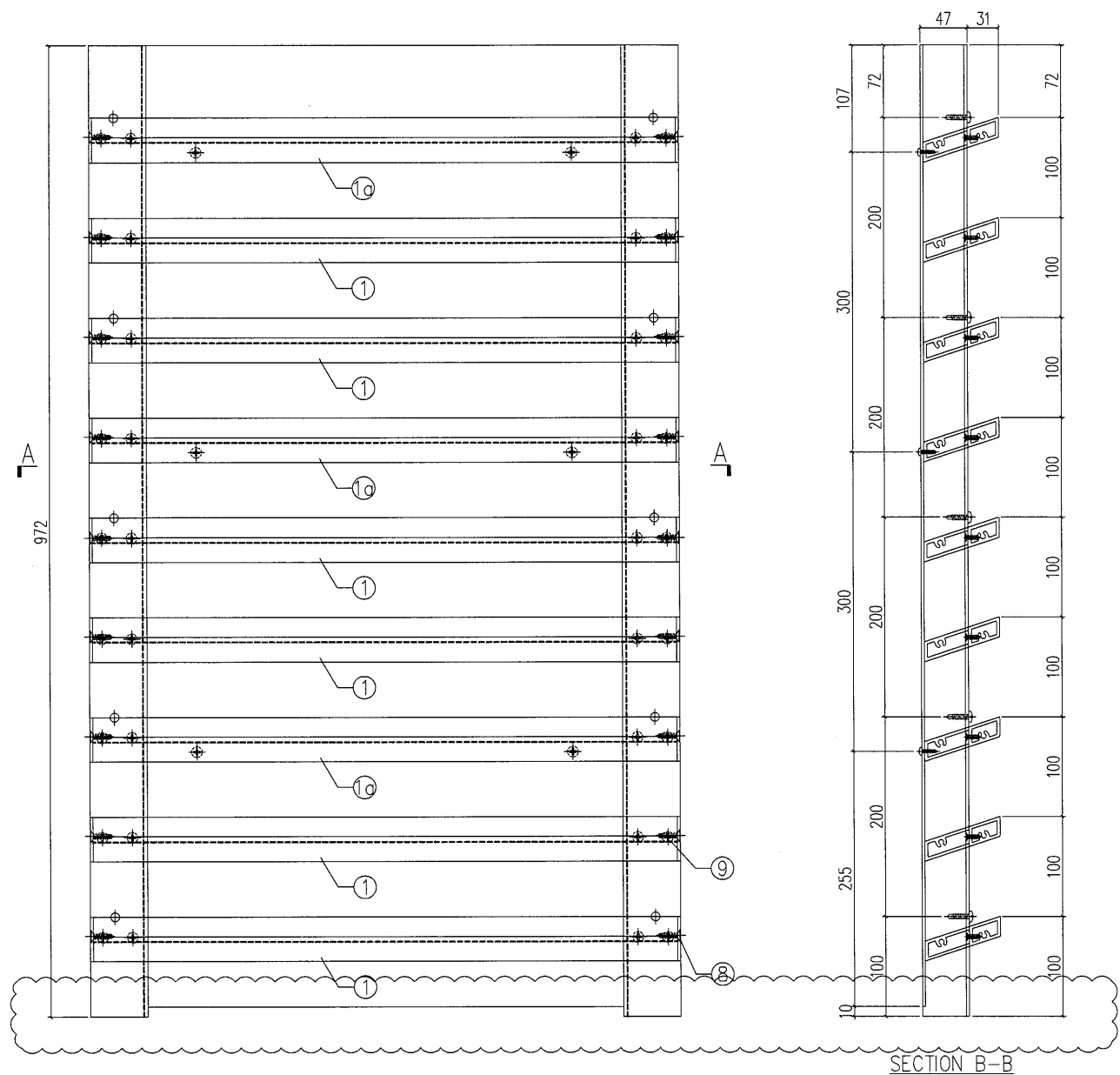
原E16814

S/N	物料編號	長度	名稱	數量
1	835-GL00a-1	659	小斜鋁格柵玉	6
1a	835-GL00a-2	659	小斜鋁格柵玉	3
2	835-GR10	972	58x47x3鋁角	1
3	835-GR11	972	58x47x3鋁角	1
4	835-GR23	-	封口片	9
5	835-GR24	-	封口片	9
6	835-PA00	-	3mm背板	1
7	-	-	#8x1/2圓頭鋼牙	6
8	-	-	#12X1"平頭鋼牙	18
9	-	-	#8x2/3平頭鋼牙	36

工程號	J-835	地盤	將軍澳
名稱	鋁格組裝圖		採用
材料		地盤	
顏色		工廠	

附件

 美特鋁質 有限公司 MIDI Aluminium Fabricator Ltd.				類別		物料號	
修改	A			制圖	夏之川	2017.02.08	圖號 835-GL01
日期	2017.05.08			復核			數量 1
				批准			位置

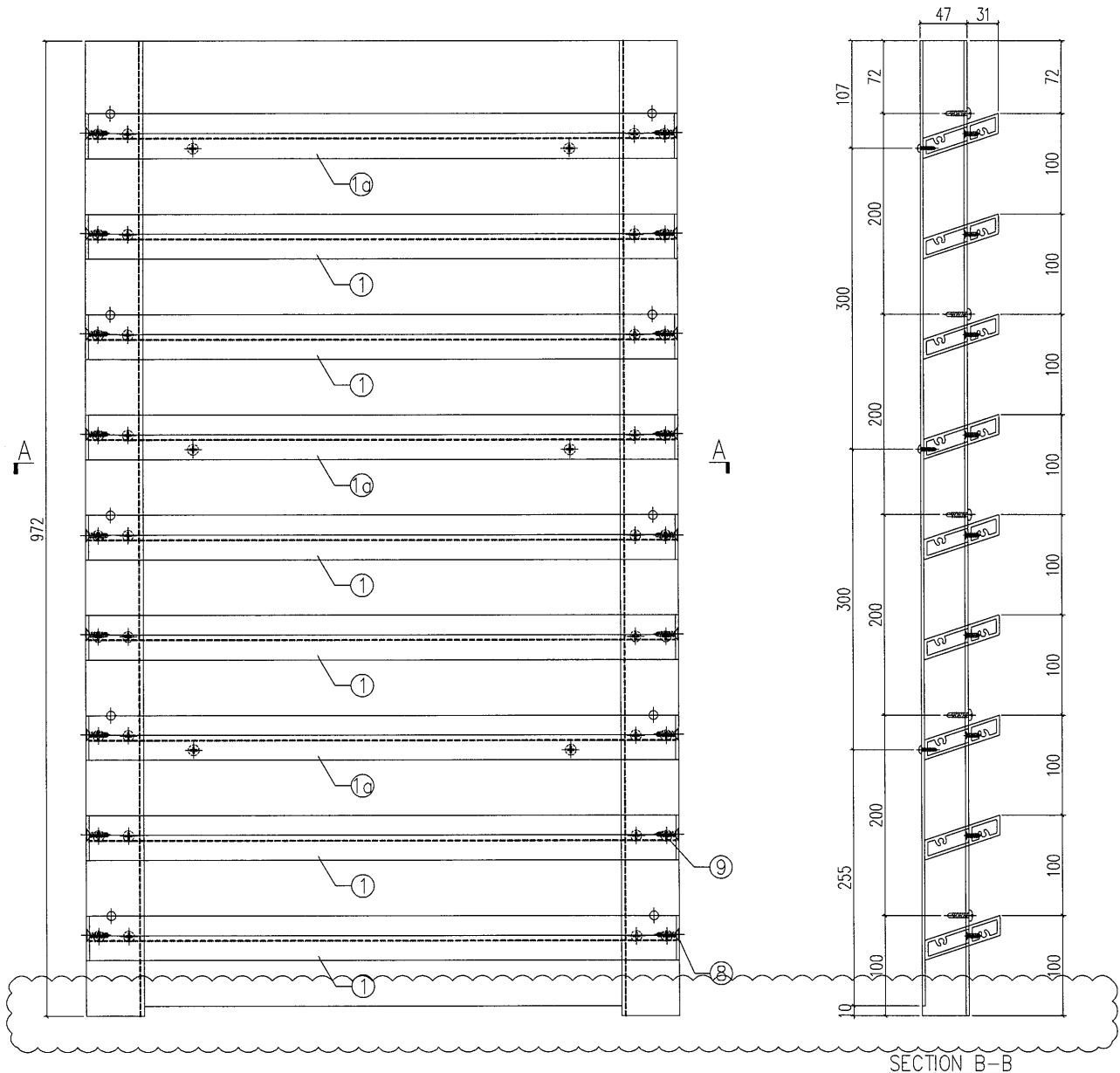


原E16814

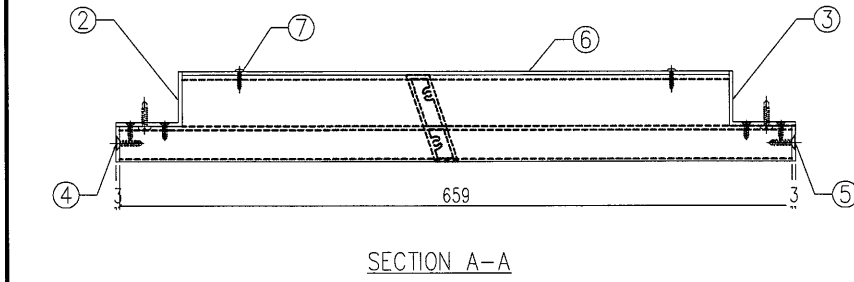
S/N	物料編號	長度	名稱	數量
1	835-GL01-1	661	大斜鋁格柵玉	6
1a	835-GL01-2	661	大斜鋁格柵玉	3
2	835-GR10	972	58x47x3鋁角	1
3	835-GR11	972	58x47x3鋁角	1
4	835-P01-1	-	封口片	9
5	835-P01-2	-	封口片	9
6	835-PA01	-	3mm背板	1
7	-	-	#8x1/2圓頭鋼牙	6
8	-	-	#12x1"平頭鋼牙	18
9	-	-	#8x2/3平頭鋼牙	36

工程號	J-835	地盤	將軍澳	附件
名稱	鋁格組裝圖		採用	
材料			地盤	
顏色			工廠	

 美特鋁質 有限公司 MIDI Aluminium Fabricator Ltd.				類別		物料號	
修改	A			制圖	夏之川	2017.02.08	圖號 835-GL02
日期	2017.05.08			復核			數量 2
				批准			位置



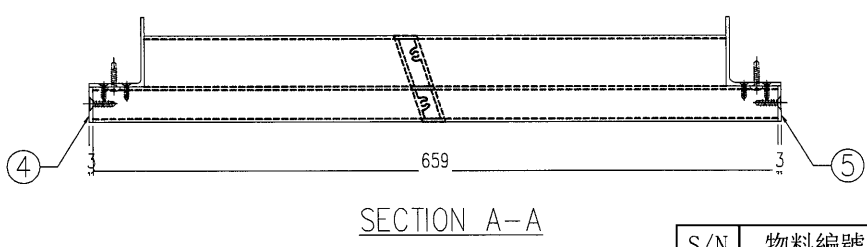
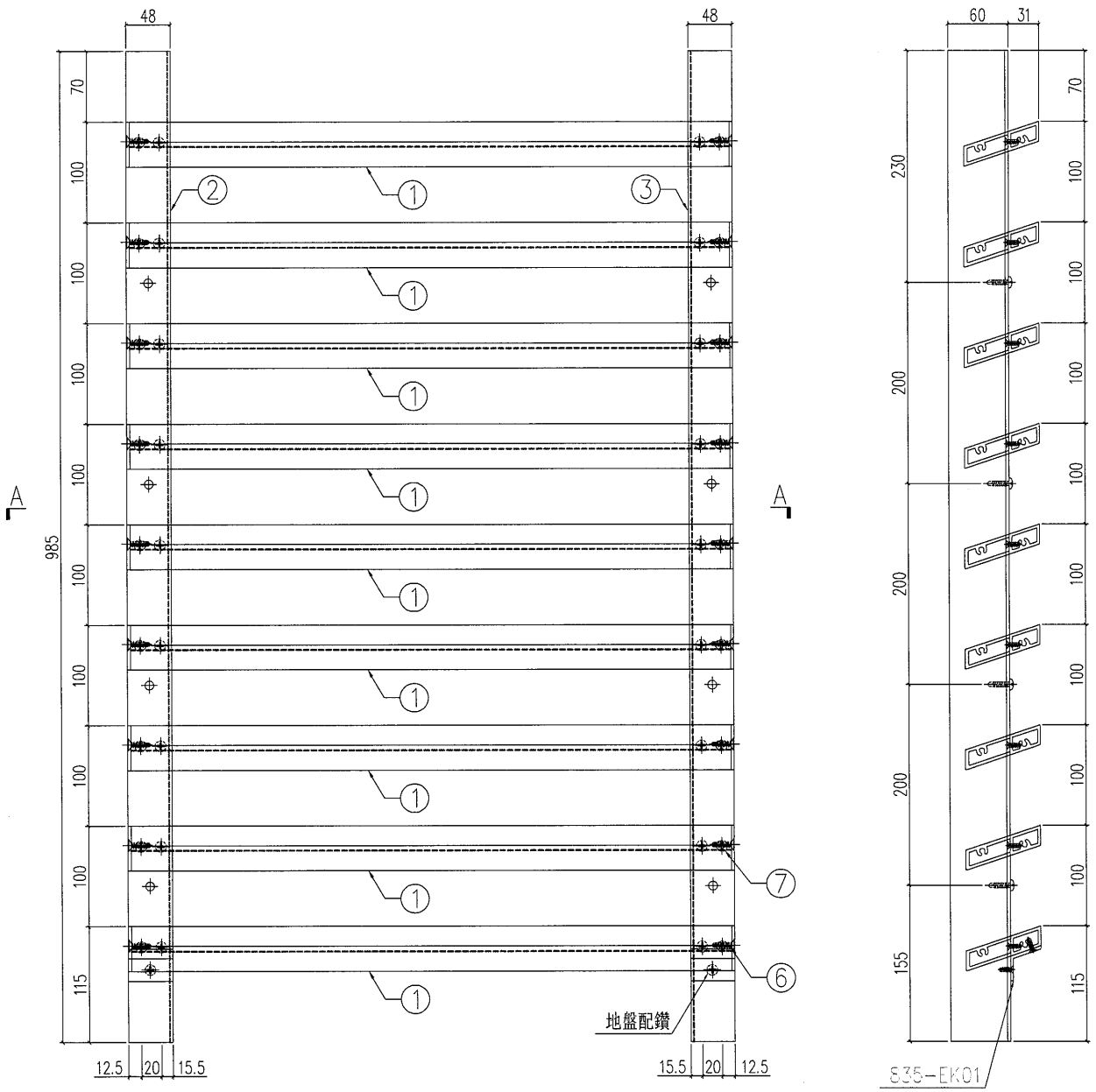
原E16814



S/N	物料編號	長度	名稱	數量
1	835-GL02-1	666.5	大斜鋁格柵玉	6
1a	835-GL02-2	666.5	大斜鋁格柵玉	3
2	835-GR10	972	58x47x3鋁角	1
3	835-GR11	972	58x47x3鋁角	1
4	835-P02-1	-	封口片	9
5	835-P02-2	-	封口片	9
6	835-PA02	-	3mm背板	1
7	-	-	#8x1/2圓頭鋼牙	6
8	-	-	#12X1"平頭鋼牙	18
9	-	-	#8x2/3平頭鋼牙	36

工程號	J-835	地盤	將軍澳	附 件
名稱	鋁格組裝圖		採用	
材料			地盤	
顏色			工廠	

 美特鋁質 有限公司 MIDI Aluminium Fabricator Ltd.				類別		物料號	
				制圖	夏之川	2017.02.08	圖號 835-GL04
修改				復核			數量 2
日期				批准			位置

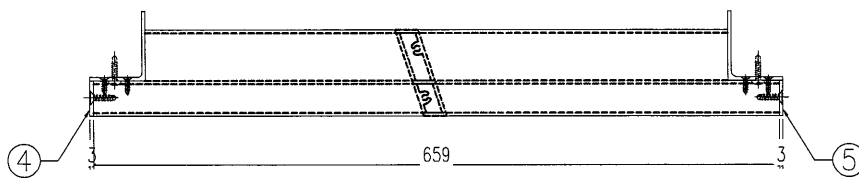
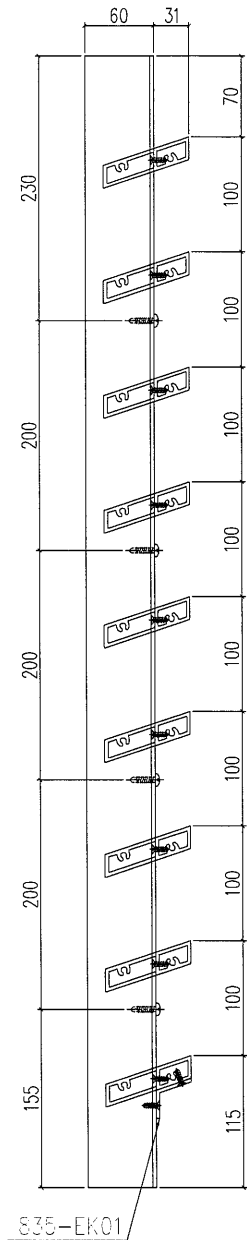
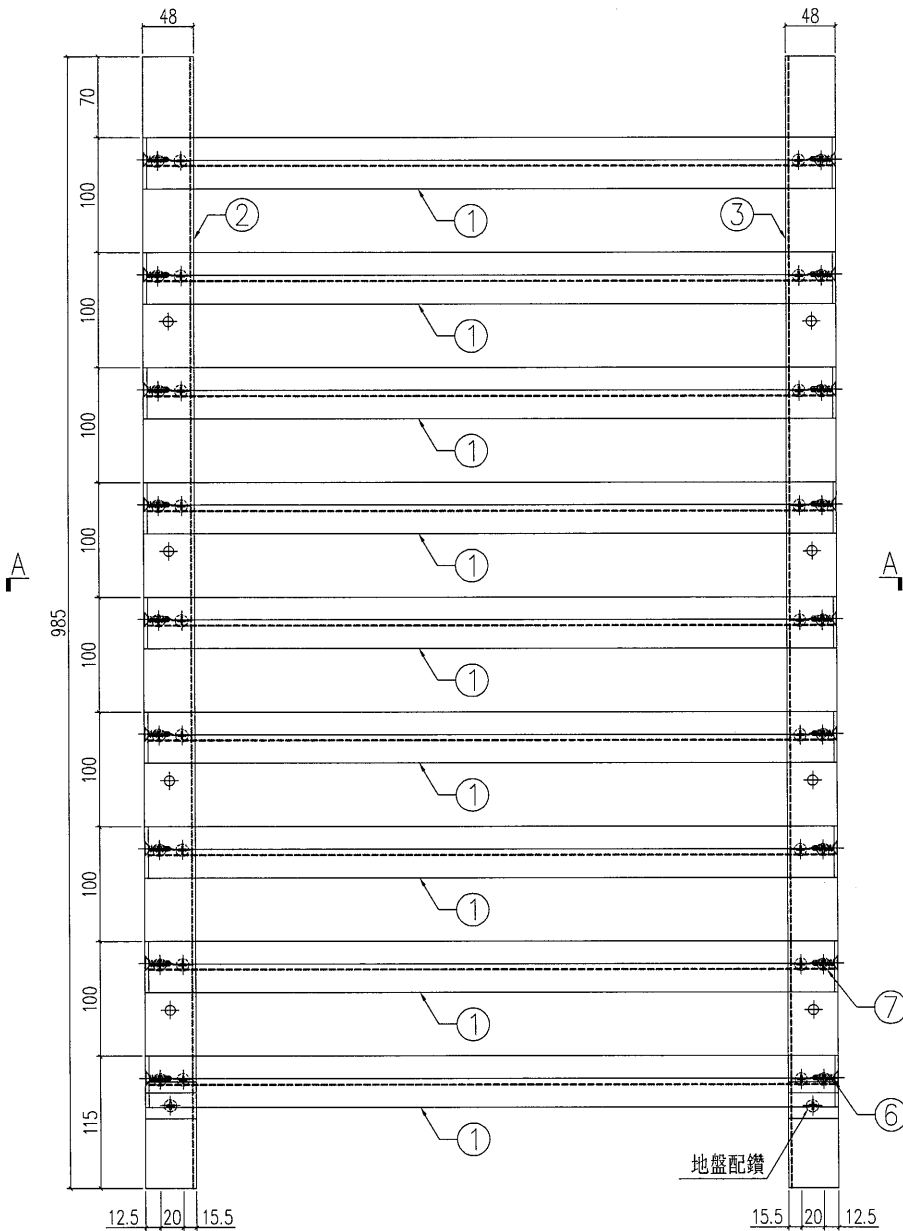


SECTION B-B

S/N	物料編號	長度	名稱	數量
1	835-GL4-1	659	大斜鋁格柵玉	9
2	835-GR12	985	60x48x3鋁角	1
3	835-GR13	985	60x48x3鋁角	1
4	835-P04-1	-	封口片	9
5	835-P04-2	-	封口片	9
6	-	-	#12X1"平頭鋼牙	18
7	-	-	#8x1/2平頭鋼牙	36

工程號	J-835	地盤	將軍澳	附 件
名稱	鋁格組裝圖		採用	
材料			地盤	
顏色			工廠	

 美特鋁質 有限公司 MIDI Aluminium Fabricator Ltd.	類別		物料號	
	制圖	夏之川	2017.02.08	圖號 835-GL05
修改				數量 2
日期				位置



SECTION B-B

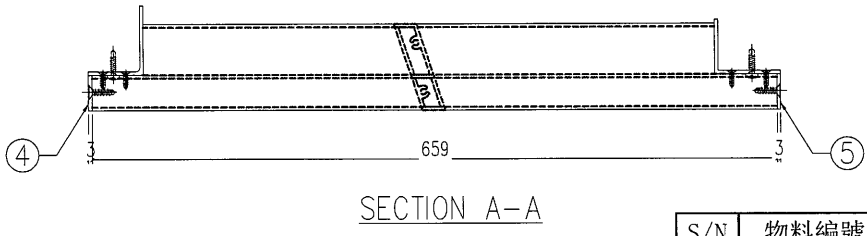
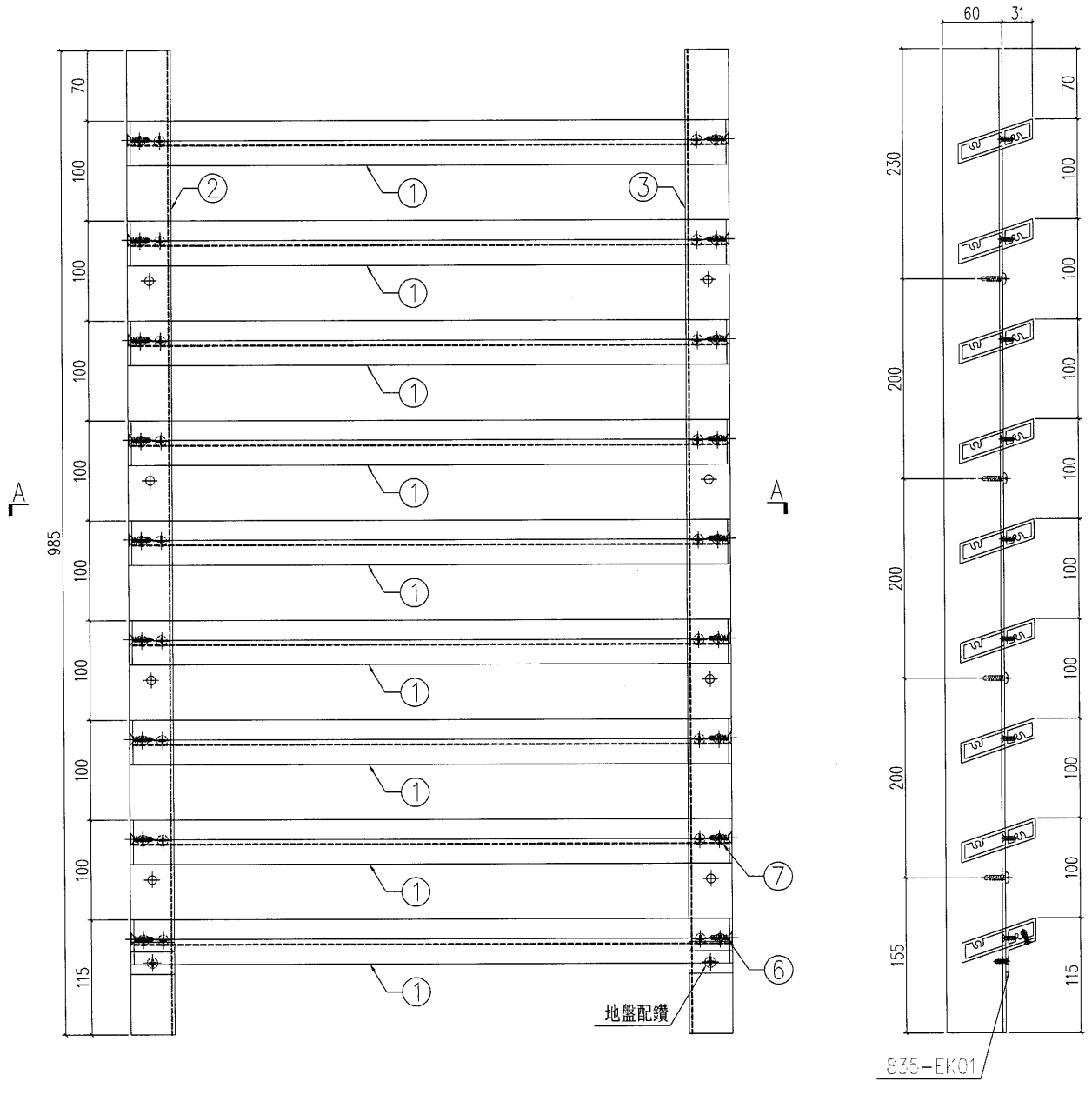
SECTION A-A

S/N	物料編號	長度	名稱	數量
1	835-GL5-1	659	大斜鋁格柵玉	9
2	835-GR12	985	60x48x3鋁角	1
3	835-GR13	985	60x48x3鋁角	1
4	835-P05-1	-	封口片	9
5	835-P05-2	-	封口片	9
6	-	-	#12X1"平頭鋼牙	18
7	-	-	#8x1/2平頭鋼牙	36

工程號	J-835	地盤	將軍澳
名稱	鋁格組裝圖		採用
材料		地盤	
顏色		工廠	

附件

 美特鋁質 有限公司 MIDI Aluminium Fabricator Ltd.				類別		物料號	
				制圖	夏之川	2017.02.08	圖號 835-GL06
修改				復核			數量 1
日期				批准			位置



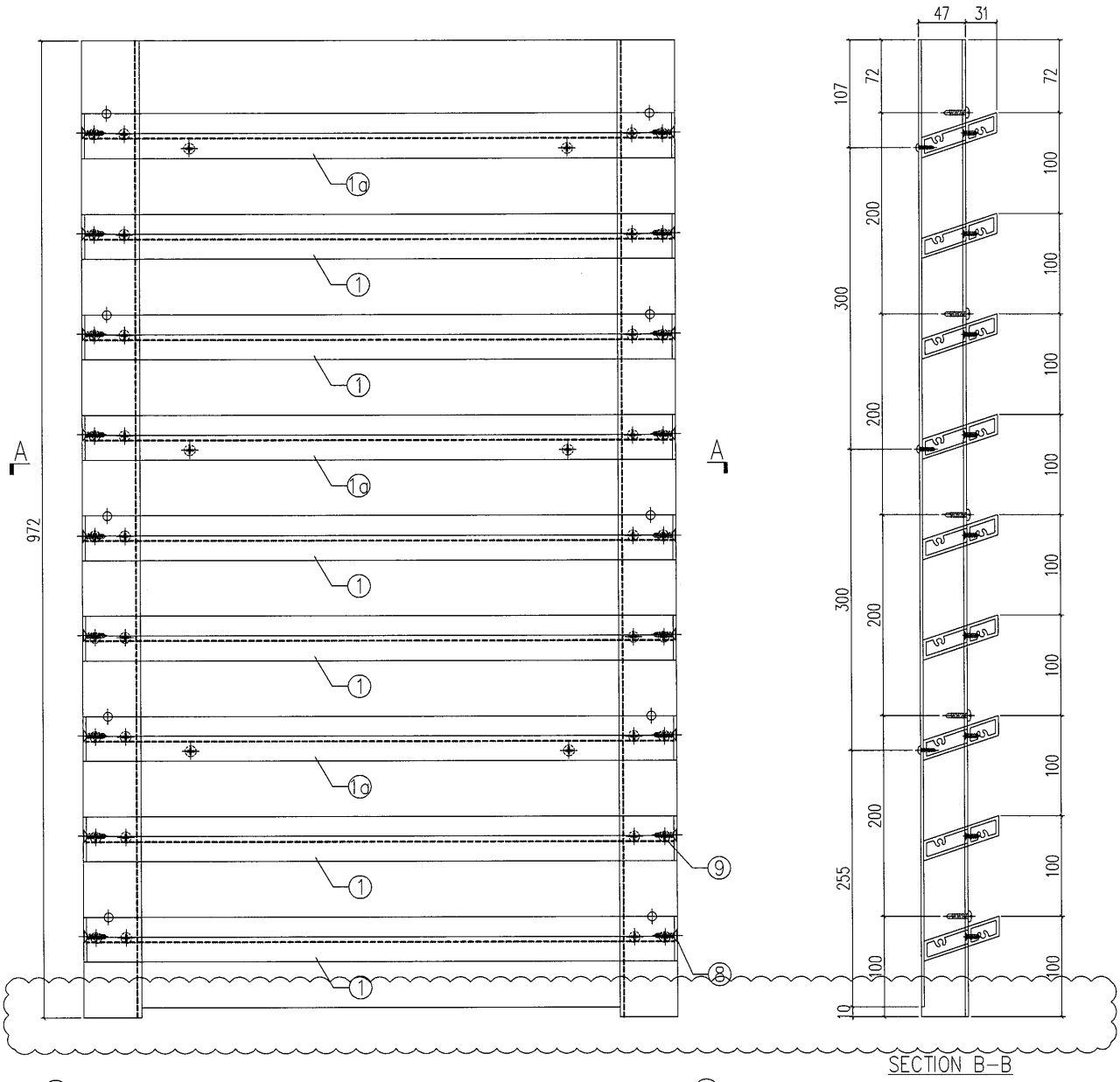
SECTION B-B

SECTION A-A

S/N	物料編號	長度	名稱	數量
1	835-GL6-1	659.5	大斜鋁格柵玉	9
2	835-GR12	985	60x48x3鋁角	1
3	835-GR11	972	58x47x3鋁角	1
4	835-P06-1	-	封口片	9
5	835-P06-2	-	封口片	9
6	-	-	#12X1"平頭鋼牙	18
7	-	-	#8x1/2"平頭鋼牙	36

工程號	J-835	地盤	將軍澳	附 件
名稱	鋁格組裝圖		採用	
材料			地盤	
顏色			工廠	

 美特鋁質 有限公司 MIDI Aluminium Fabricator Ltd.				類別		物料號	
修改	A			制圖	夏之川	2017.02.08	圖號 835-GL07
日期	2017.05.08			復核			數量 9
				批准			位置

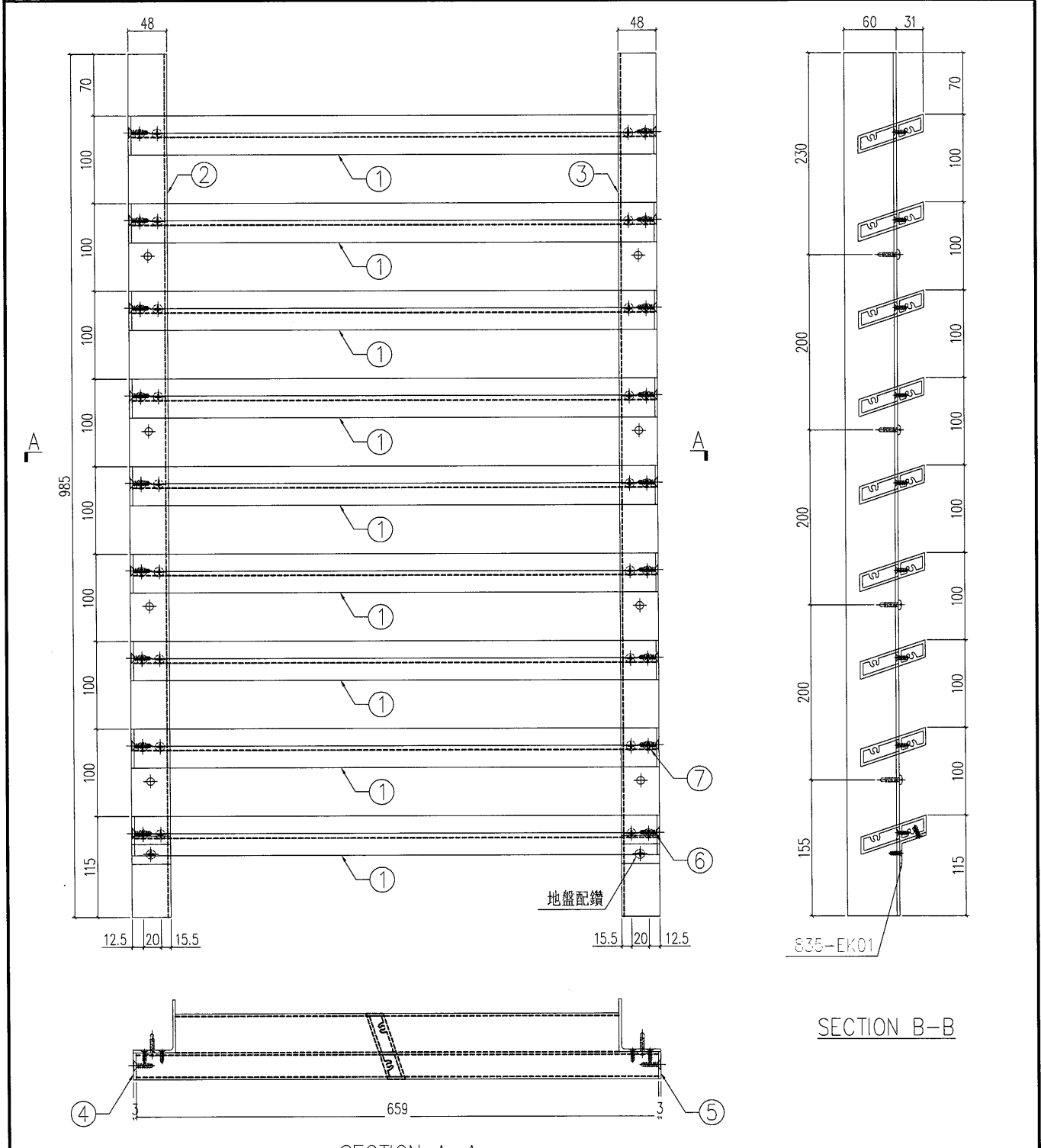


原E16814

S/N	物料編號	長度	名稱	數量
1	835-GL07-1	664.5	大斜鋁格柵玉	6
1a	835-GL07-2	664.5	大斜鋁格柵玉	3
2	835-GR10	972	58x47x3鋁角	1
3	835-GR11	972	58x47x3鋁角	1
4	835-P07-1	-	封口片	9
5	835-P07-2	-	封口片	9
6	835-PA03	-	3mm背板	1
7	-	-	#8x1/2圓頭鋼牙	6
8	-	-	#12X1"平頭鋼牙	18
9	-	-	#8x2/3平頭鋼牙	36

工程號	J-835	地盤	將軍澳	附 件
名稱	鋁格組裝圖		採用	
材料			地盤	
顏色			工廠	

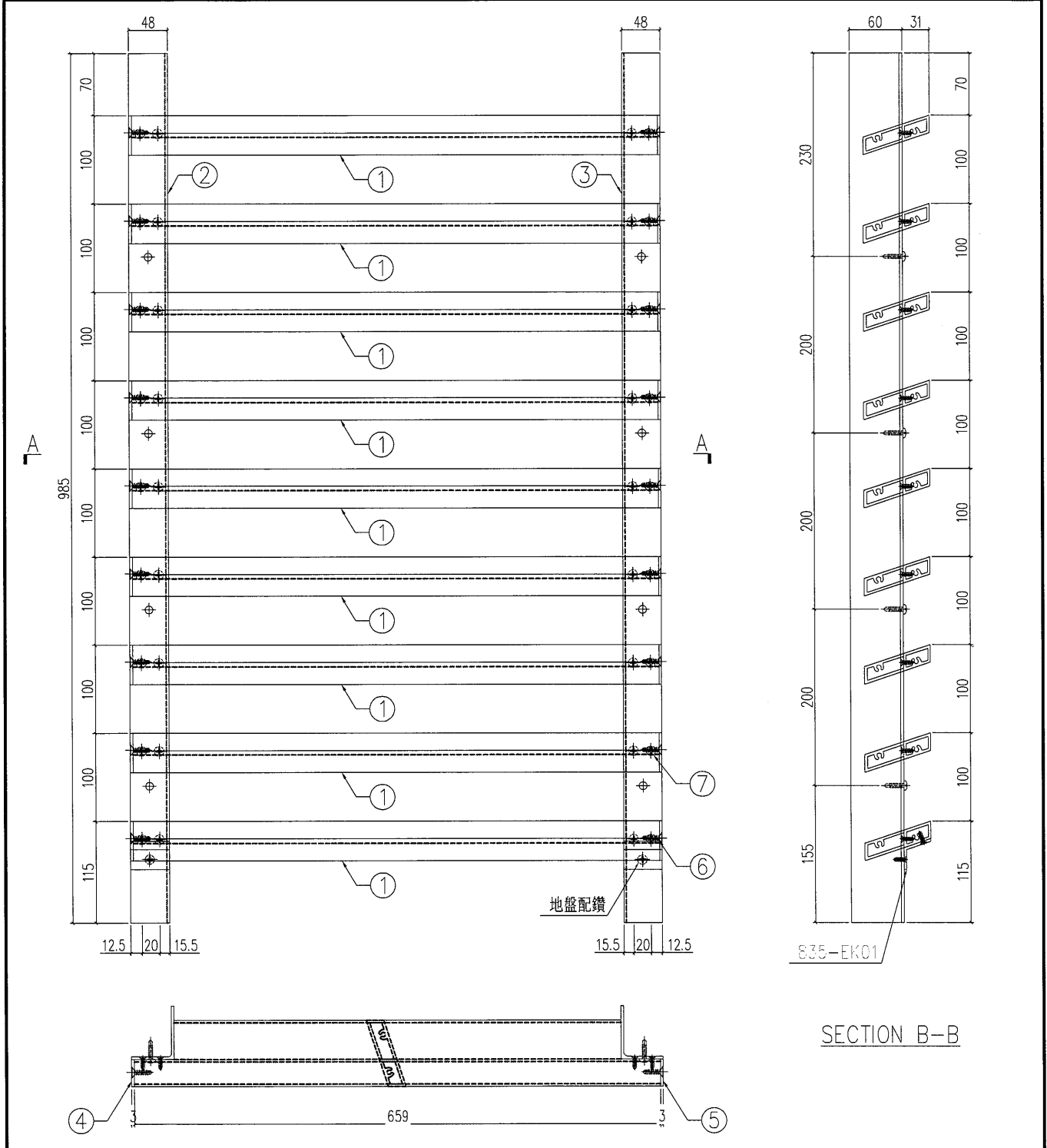
 美特鋁質 有限公司 MIDI Aluminium Fabricator Ltd.	類別		物料號	
	制圖	夏之川	2017.02.08	圖號 835-GL08
修改				數量 1
日期				位置



S/N	物料編號	長度	名稱	數量
1	835-GL8-1	659	大斜鋁格柵玉	9
2	835-GR12	985	60x48x3鋁角	1
3	835-GR13	985	60x48x3鋁角	1
4	835-P08-1	-	封口片	9
5	835-P08-2	-	封口片	9
6	-	-	#12X1"平頭鋼牙	18
7	-	-	#8x1/2平頭鋼牙	36


工程號	J-835	地盤	將軍澳	附 件
名稱	鋁格柵裝圖		採用	
材料		地盤		
顏色		工廠		

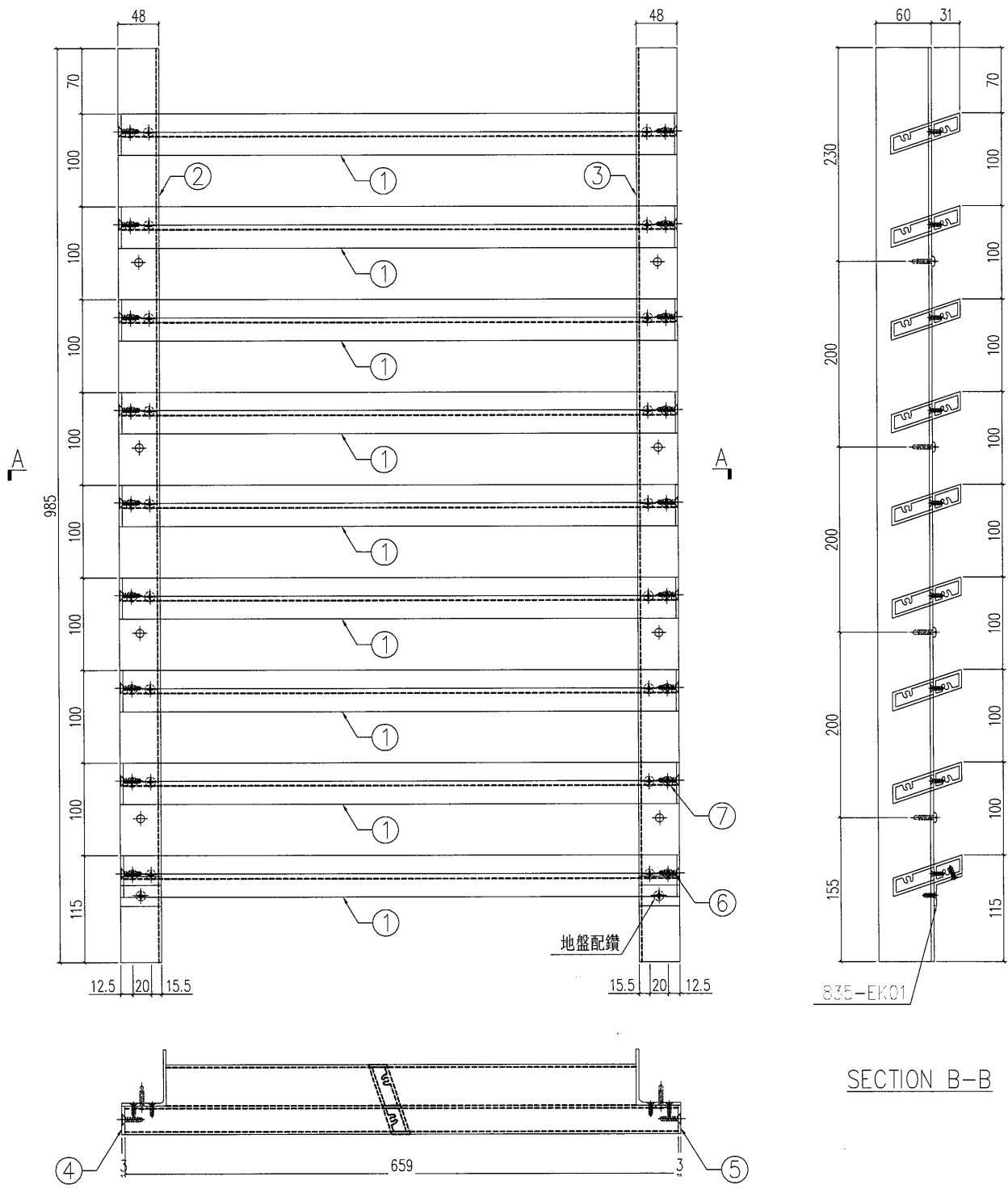
 美特鋁質 有限公司 MIDI Aluminium Fabricator Ltd.	類別		物料號	
	制圖	夏之川	2017.02.08	圖號 835-GL11
修改				數量 2
日期				位置



S/N	物料編號	長度	名稱	數量
1	835-GL11-1	664.5	大斜鋁格柵玉	9
2	835-GR12	985	60x48x3鋁角	1
3	835-GR13	985	60x48x3鋁角	1
4	835-P11-1	-	封口片	9
5	835-P11-2	-	封口片	9
6	-	-	#12X1"平頭鋼牙	18
7	-	-	#8x1/2平頭鋼牙	36

工程號	J-835	地盤	將軍澳	附 件
名稱	鋁格組裝圖		採用	
材料			地盤	
顏色			工廠	

 美特鋁質 有限公司 MIDI Aluminium Fabricator Ltd.				類別		物料號	
				制圖	夏之川	2017.02.08	圖號 835-GL12
修改				復核			數量 1
日期				批准			位置



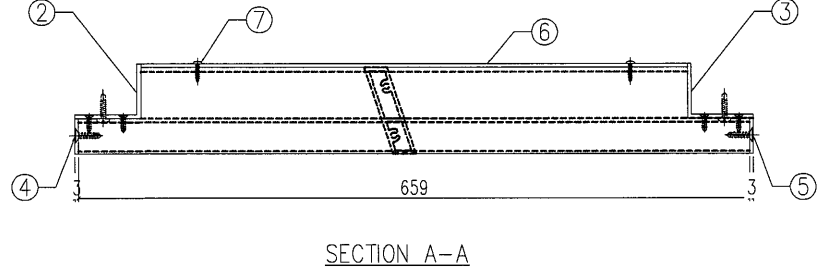
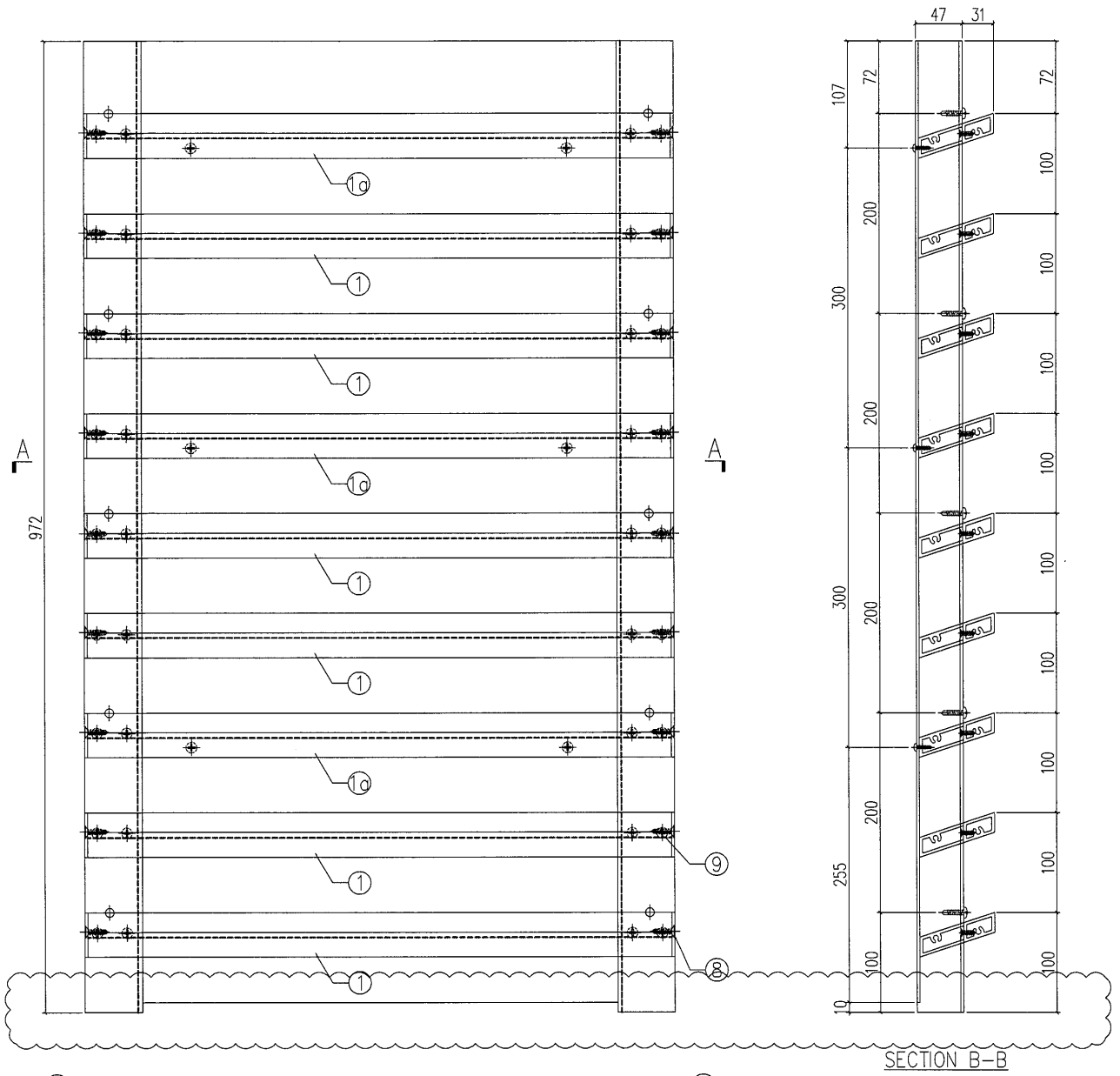
SECTION A-A

SECTION B-B

S/N	物料編號	長度	名稱	數量
1	835-GL12-1	663	大斜鋁格柵玉	9
2	835-GR12	985	60x48x3鋁角	1
3	835-GR13	985	60x48x3鋁角	1
4	835-P12-1	-	封口片	9
5	835-P12-2	-	封口片	9
6	-	-	#12X1"平頭鋼牙	18
7	-	-	#8x1/2平頭鋼牙	36

工程號	J-835	地盤	將軍澳	附 件
名稱	鋁格組裝圖		採用	
材料			地盤	
顏色			工廠	

 美特鋁質 有限公司 MIDI Aluminium Fabricator Ltd.			類別		物料編號		
修改	A		制圖	夏之川	2017.02.08	圖號	835-GL15
日期	2017.05.08		復核			數量	1
			批准			位置	



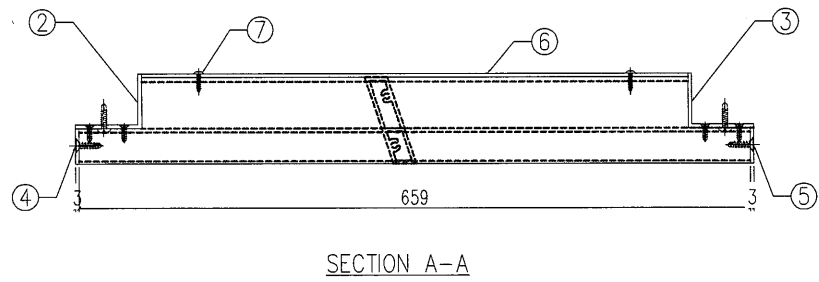
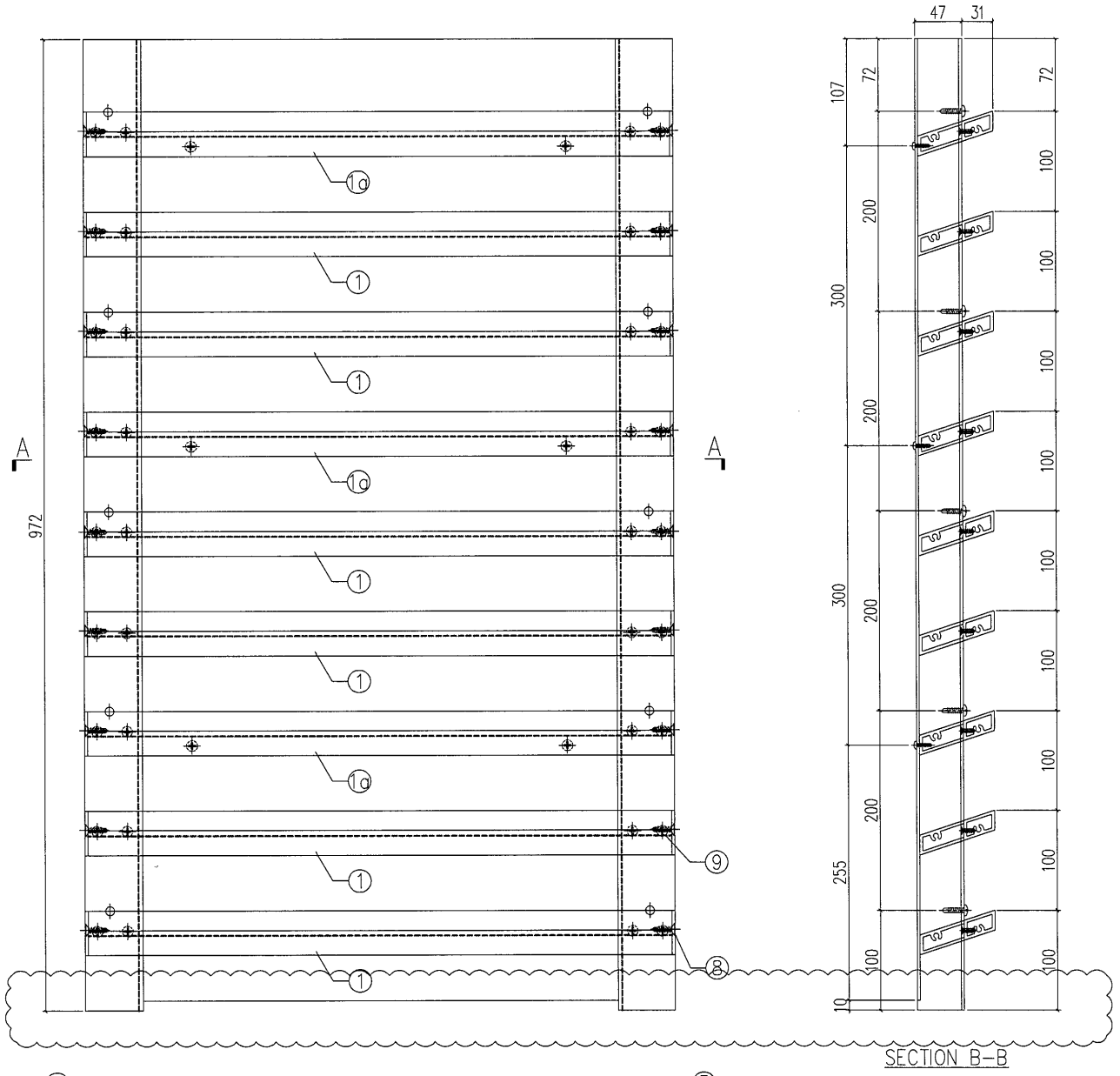
原E16814

S/N	物料編號	長度	名稱	數量
1	835-GL15-1	660.5	大斜鋁格柵玉	6
1a	835-GL15-2	660.5	大斜鋁格柵玉	3
2	835-GR10	972	58x47x3鋁角	1
3	835-GR11	972	58x47x3鋁角	1
4	835-P15-1	-	封口片	9
5	835-P15-2	-	封口片	9
6	835-PA05	-	3mm背板	1
7	-	-	#8x1/2圓頭鋼牙	6
8	-	-	#12X1"平頭鋼牙	18
9	-	-	#8x2/3平頭鋼牙	36

工程號	J-835	地盤	將軍澳
名稱	鋁格組裝圖		採用
材料		地盤	
顏色		工廠	

附件

 美特鋁質 有限公司 MIDI Aluminium Fabricator Ltd.				類別		物料號	
修改	A			制圖	夏之川	2017.02.08	圖號 835-GL16
日期	2017.05.08			復核			數量 2
				批准			位置



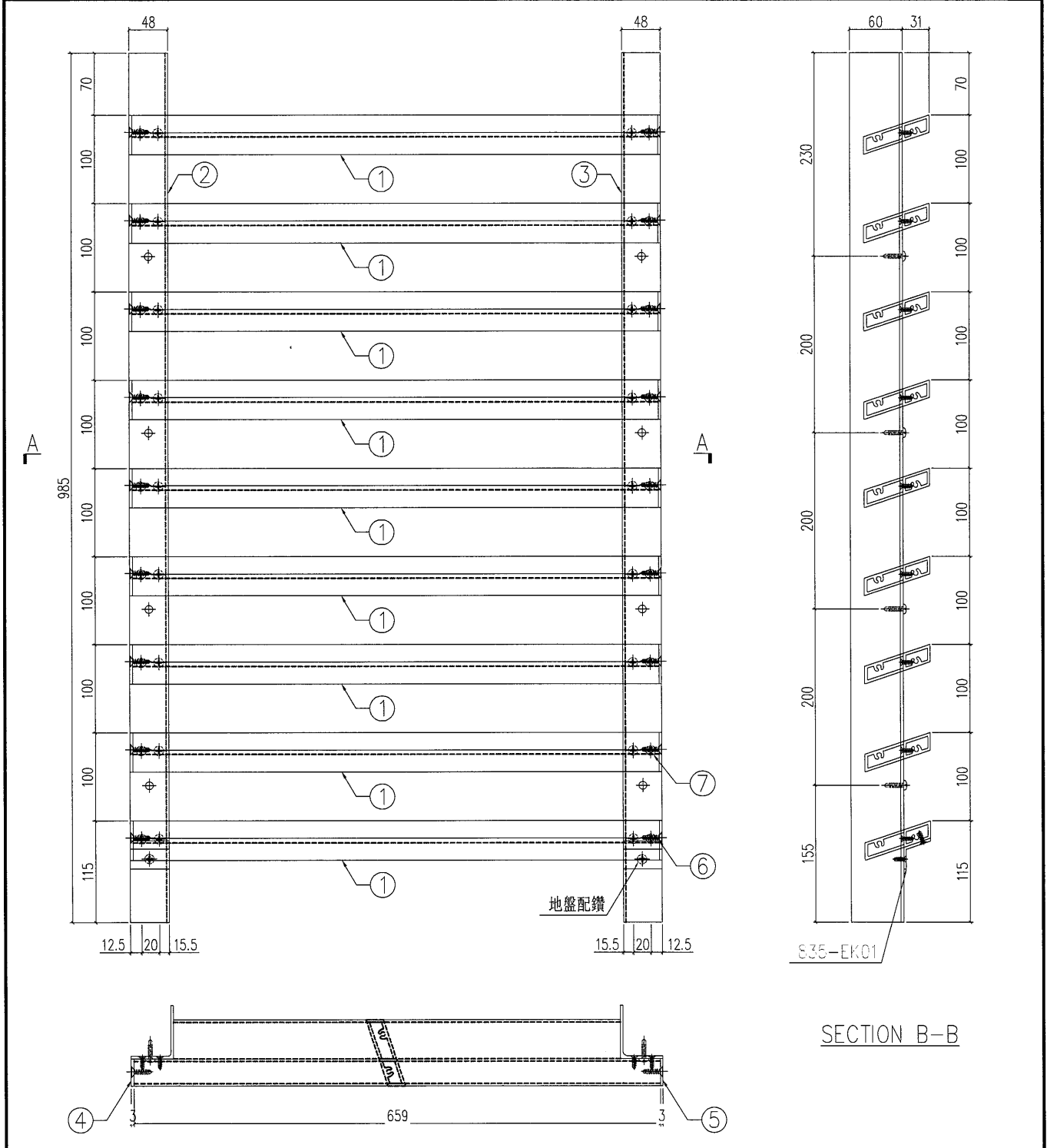
原E16814

S/N	物料編號	長度	名稱	數量
1	835-GL16-1	659	大斜鋁格柵玉	6
1a	835-GL16-2	659	大斜鋁格柵玉	3
2	835-GR10	972	58x47x3鋁角	1
3	835-GR11	972	58x47x3鋁角	1
4	835-P16-1	-	封口片	9
5	835-P16-2	-	封口片	9
6	835-PA06	-	3mm背板	1
7	-	-	#8x1/2圓頭鋼牙	6
8	-	-	#12X1"平頭鋼牙	18
9	-	-	#8x2/3平頭鋼牙	36

工程號	J-835	地盤	將軍澳
名稱	鋁格組裝圖		採用
材料		地盤	
顏色		工廠	


附件

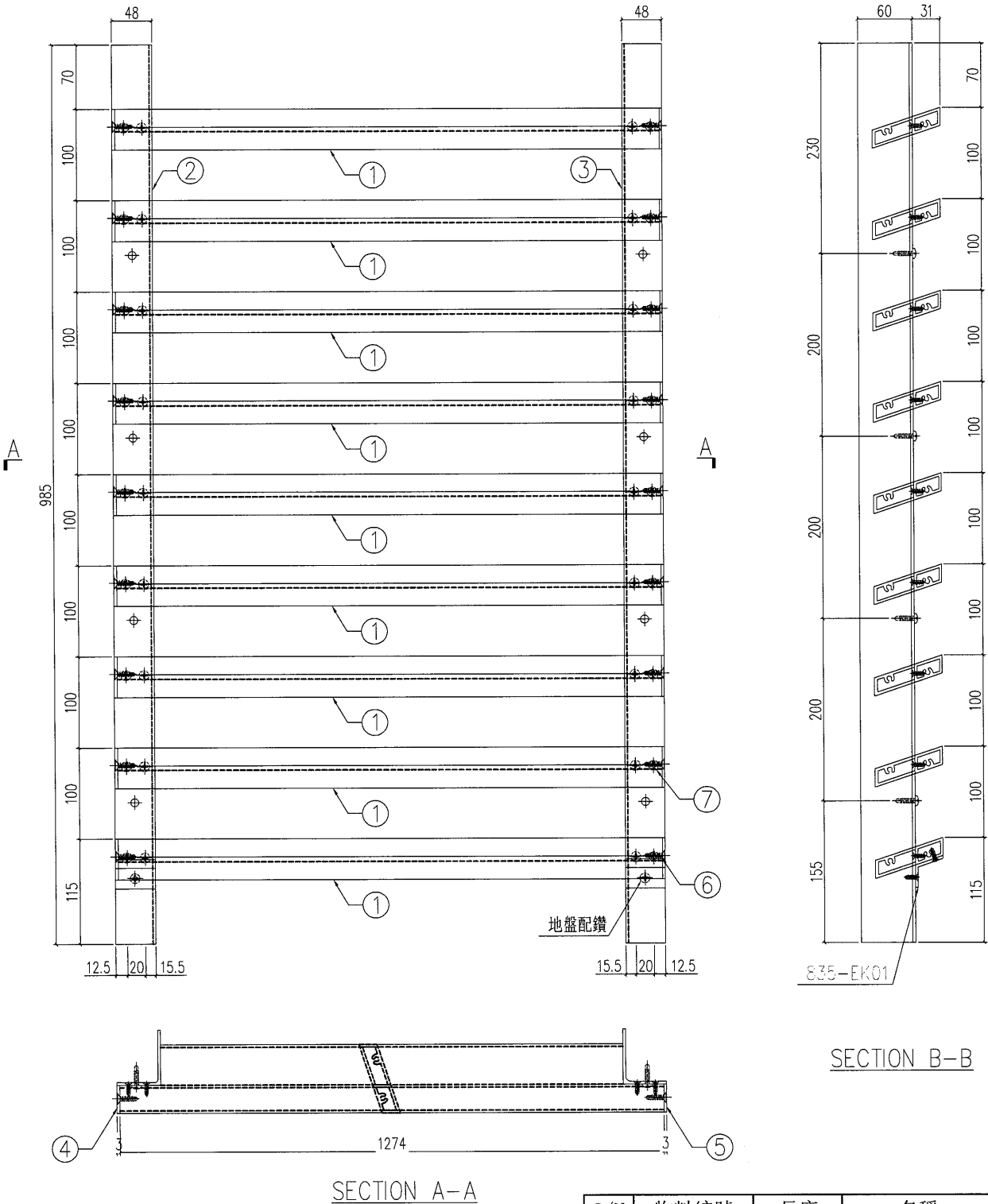
美特鋁質 有限公司 MIDI Aluminium Fabricator Ltd.	類別		物料號		
	制圖	夏之川	2017.02.08	圖號	835-GL20
修改				數量	1
日期				位置	



S/N	物料編號	長度	名稱	數量
1	835-GL20-1	660	大斜鋁格柵玉	9
2	835-GR12	985	60x48x3鋁角	1
3	835-GR13	985	60x48x3鋁角	1
4	835-P20-1	-	封口片	9
5	835-P20-2	-	封口片	9
6	-	-	#12X1"平頭鋼牙	18
7	-	-	#8x1/2平頭鋼牙	36

工程號	J-835	地盤	將軍澳	附 件
名稱	鋁格組裝圖		採用	
材料			地盤	
顏色			工廠	

 美特鋁質 有限公司 MIDI Aluminium Fabricator Ltd.				類別		物料號	
修改				制圖	夏之川	2017.02.08	圖號 835-GL21
日期				復核			數量 1
				批准			位置

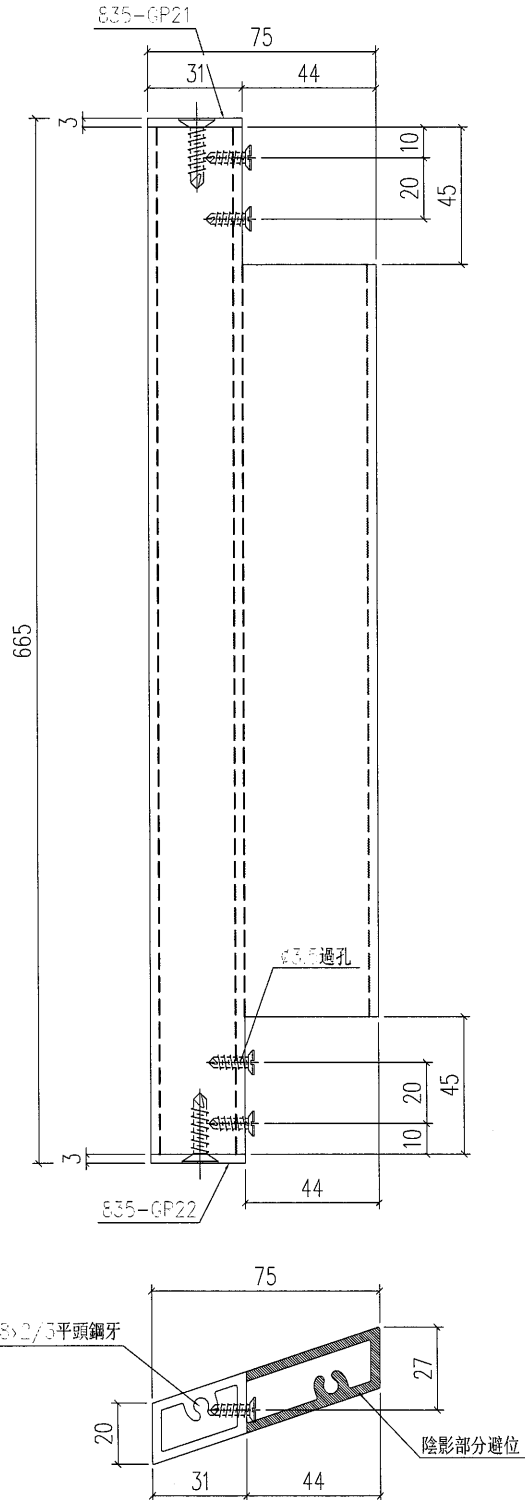


S/N	物料編號	長度	名稱	數量
1	835-GL21-1	1274	大斜鋁格柵玉	9
2	835-GR12	985	60x48x3鋁角	1
3	835-GR13	985	60x48x3鋁角	1
4	835-P21-1	-	封口片	9
5	835-P21-2	-	封口片	9
6	-	-	#12X1"平頭鋼牙	18
7	-	-	#8x1/2平頭鋼牙	36

工程號	J-835	地盤	將軍澳	附 件
名稱	鋁格組裝圖		採用	
材料			地盤	
顏色			工廠	

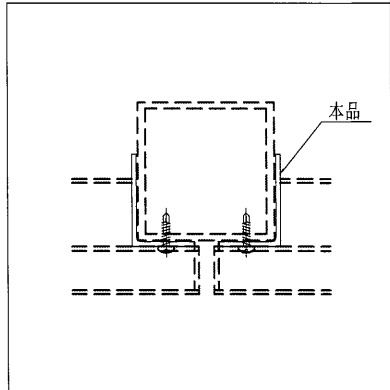
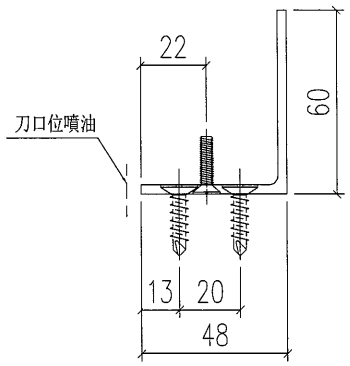
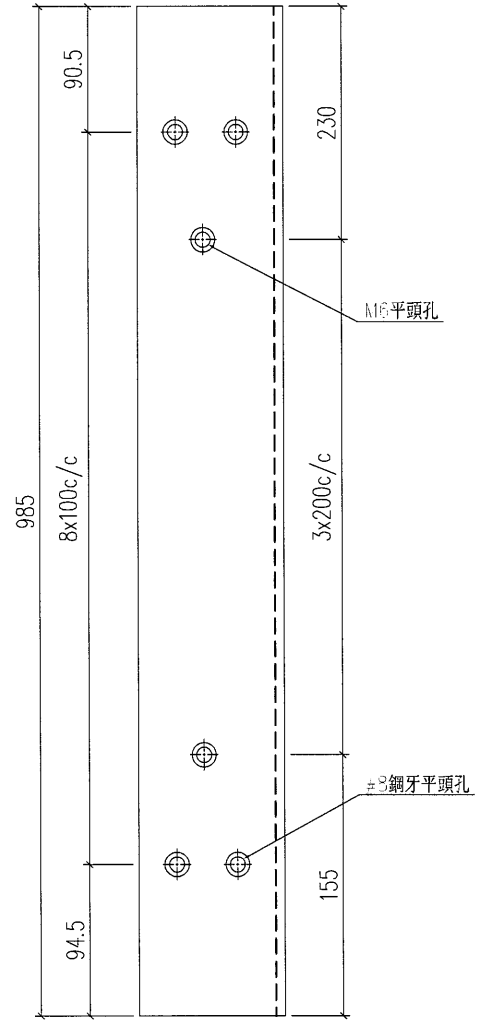
2

 美特鋁質 有限公司 MIDI Aluminium Fabricator Ltd.				類別		物料號	
				制圖	夏之川	2017.02.08	圖號 835-GL00-1
修改				復核			數量 27
日期				批准			位置



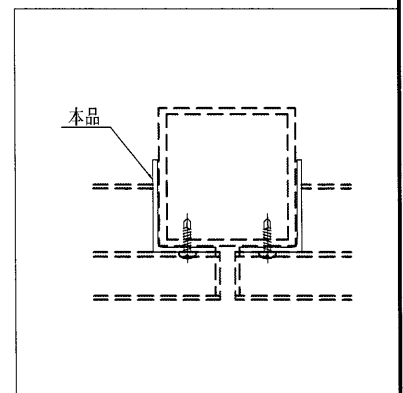
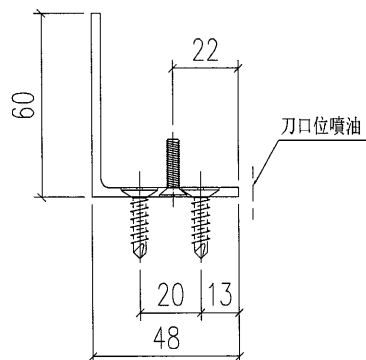
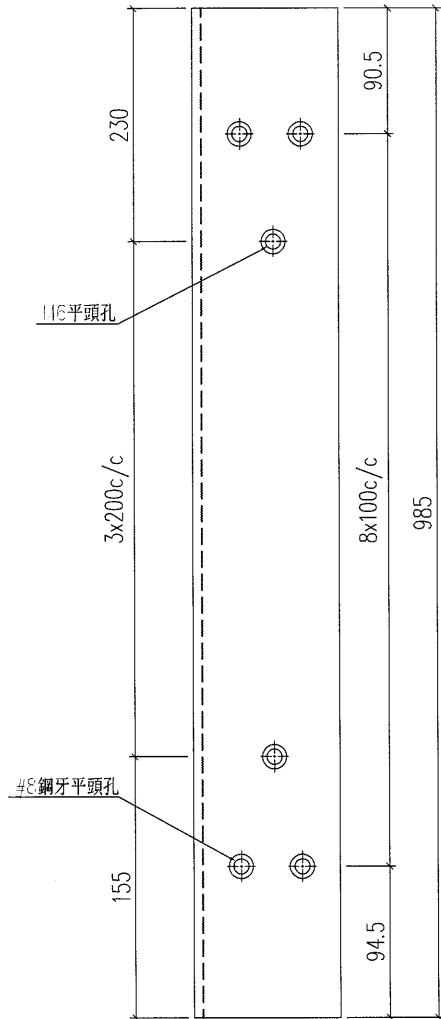
工程號	J-835	地盤	將軍澳	附 件
名稱	大斜鋁格柵玉		採用	
材料	X85380		地盤	
顏色	PPG UCT39548XL-3 3 Coats Silver		工廠	

 美特鋁質 有限公司 MIDI Aluminium Fabricator Ltd.				類別		物料料號	
				制圖	夏之川	2017.02.08	圖號 835-GR12
修改				復核			數量 29
日期				批准			位置




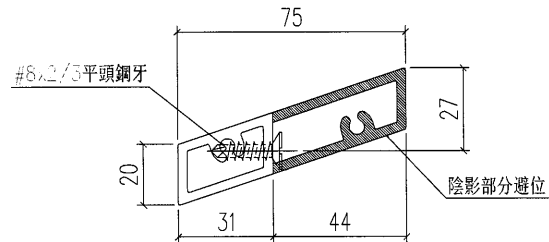
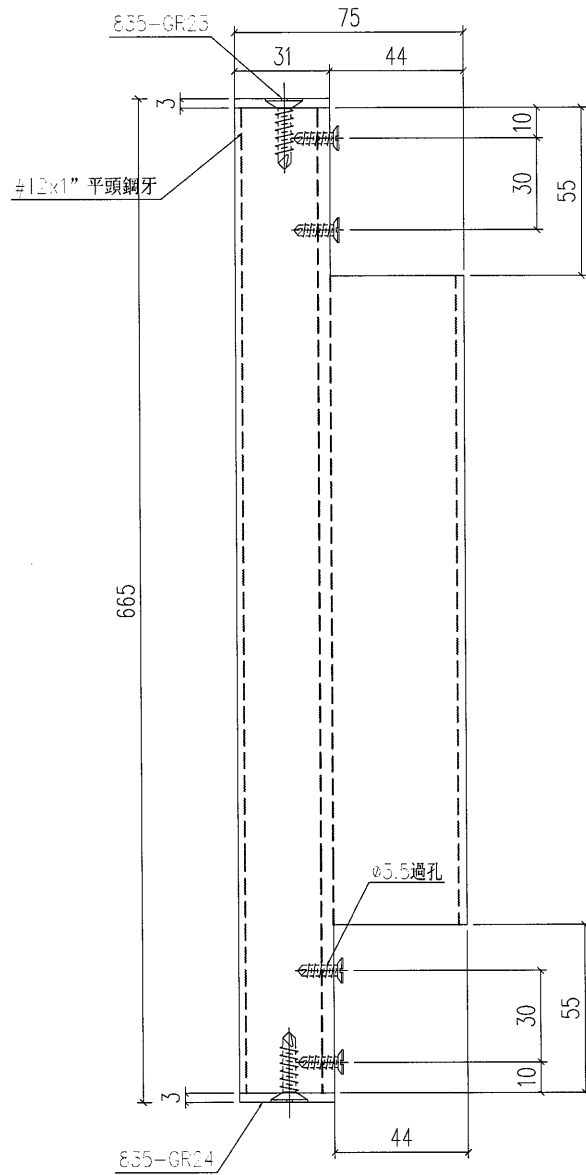
工程號	J-835	地盤	將軍澳	附件
名稱	鋁角加工圖		採用	
材料	FA0000541 (60x60x3mm鋁角)		地盤	
顏色	PPG UCT39548XL-3 3 Coats Silver		工廠	

 美特鋁質有限公司 MIDI Aluminium Fabricator Ltd.				類別		物料號	
修改				制圖	夏之川	2017.02.08	圖號 835-GR13
日期				復核			數量 29
				批准			位置



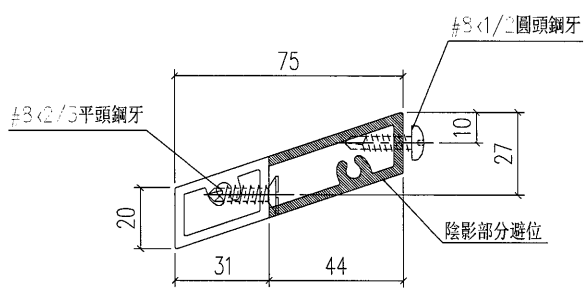
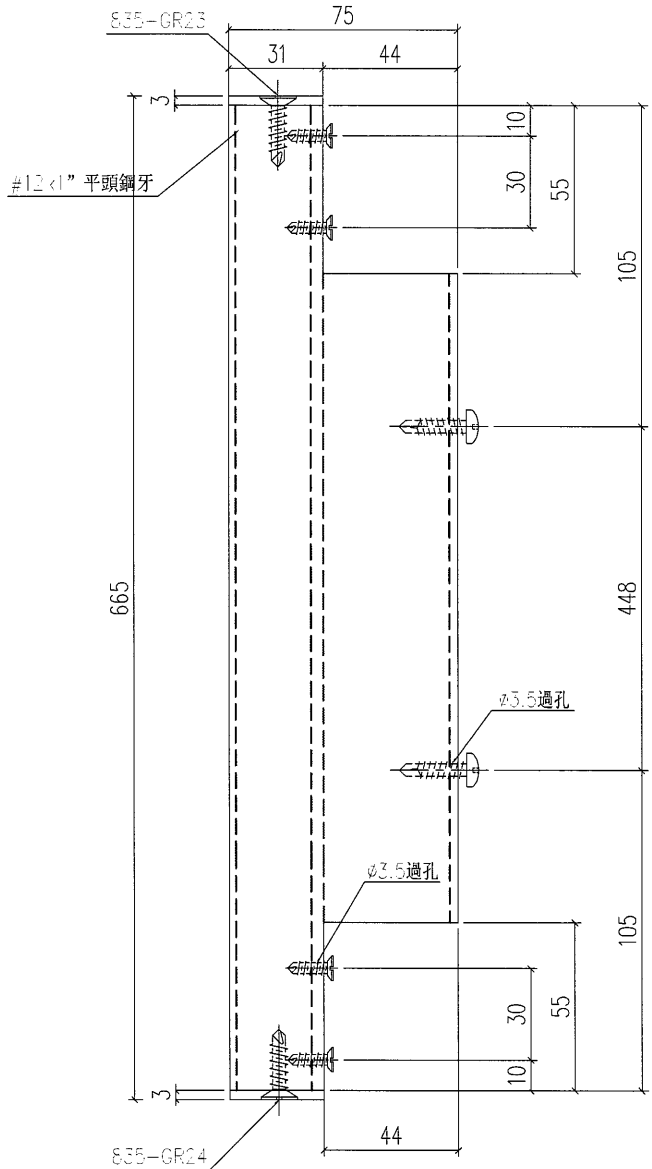
工程號	J-835	地盤	將軍澳	附 件
名稱	鋁角加工圖		採用	
材料	FA0000541 (60x60x3mm鋁角)		地盤	
顏色	PPG UCT39548XL-3 3 Coats Silver		工廠	

 美特鋁質 有限公司 MIDI Aluminium Fabricator Ltd.				類別		物料料號	
				制圖	夏之川	2017.02.08	圖號 835-GL00a-1
修改				復核			數量 12
日期				批准			位置



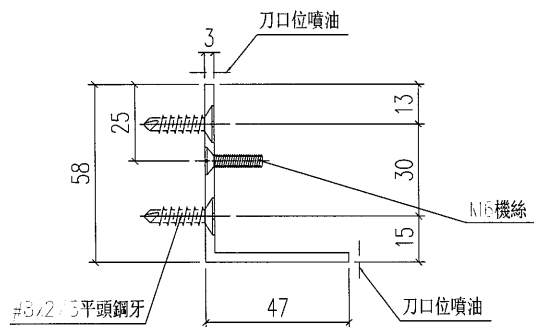
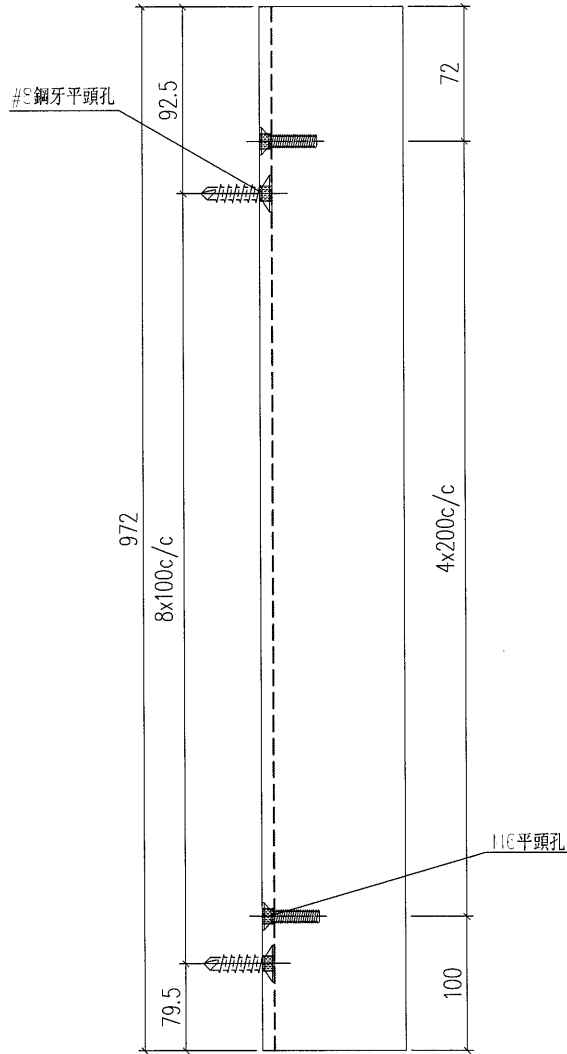
工程號	J-835	地盤	將軍澳	附 件
名稱	大斜鋁格柵玉		採用	
材料	X85380		地盤	
顏色	PPG UCT39548XL-3 3 Coats Silver		工廠	

 美特鋁質 有限公司 MIDI Aluminium Fabricator Ltd.				類別		物料號	
修改				制圖	夏之川	2017.02.08	圖號 835-GL00a-2
日期				復核			數量 6
				批准			位置




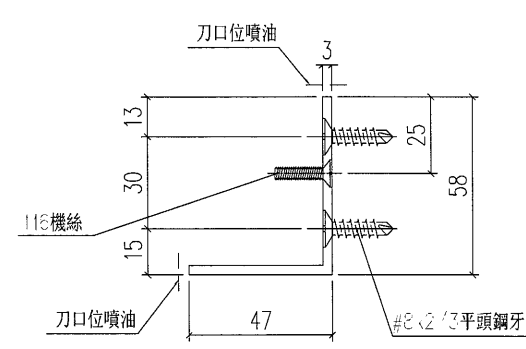
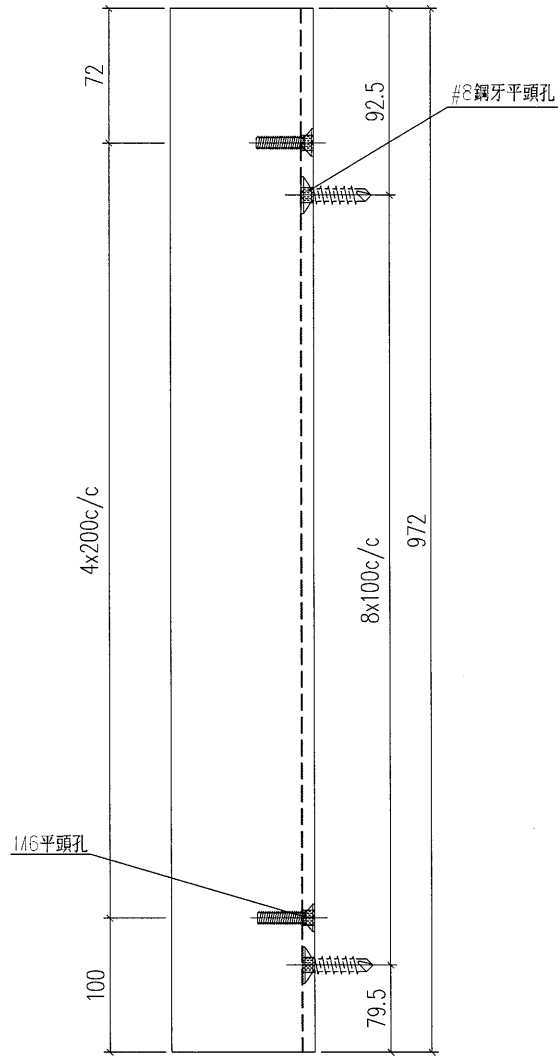
工程號	J-835	地盤	將軍澳	附件
名稱	大斜鋁格柵玉		採用	
材料	X85380		地盤	
顏色	PPG UCT39548XL-3 3 Coats Silver		工廠	

 美特鋁質 有限公司 MIDI Aluminium Fabricator Ltd.				類別		物料編號	
				制圖	夏之川	2017.02.08	圖號 835-GR10
修改				復核			數量 21
日期				批准			位置



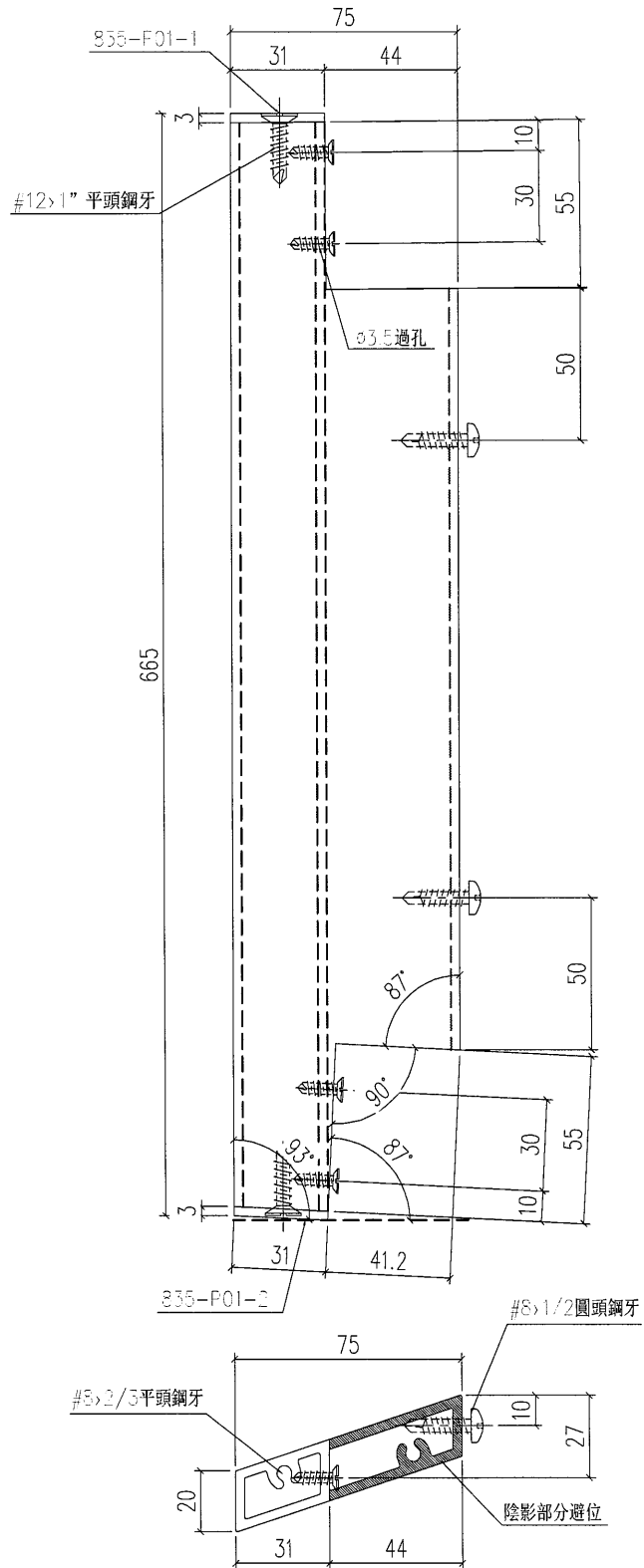
工程號	J-835	地盤	將軍澳	附件
名稱	鋁角加工圖		採用	
材料	FA0000541 (60x60x3mm鋁角)		地盤	
顏色	PPG UCT39548XL-3 3 Coats Silver		工廠	

 美特鋁質 有限公司 MIDI Aluminium Fabricator Ltd.				類別		物料號		
				制圖	夏之川	2017.02.08	圖號	835-GR11
修改				復核			數量	21
日期				批准			位置	



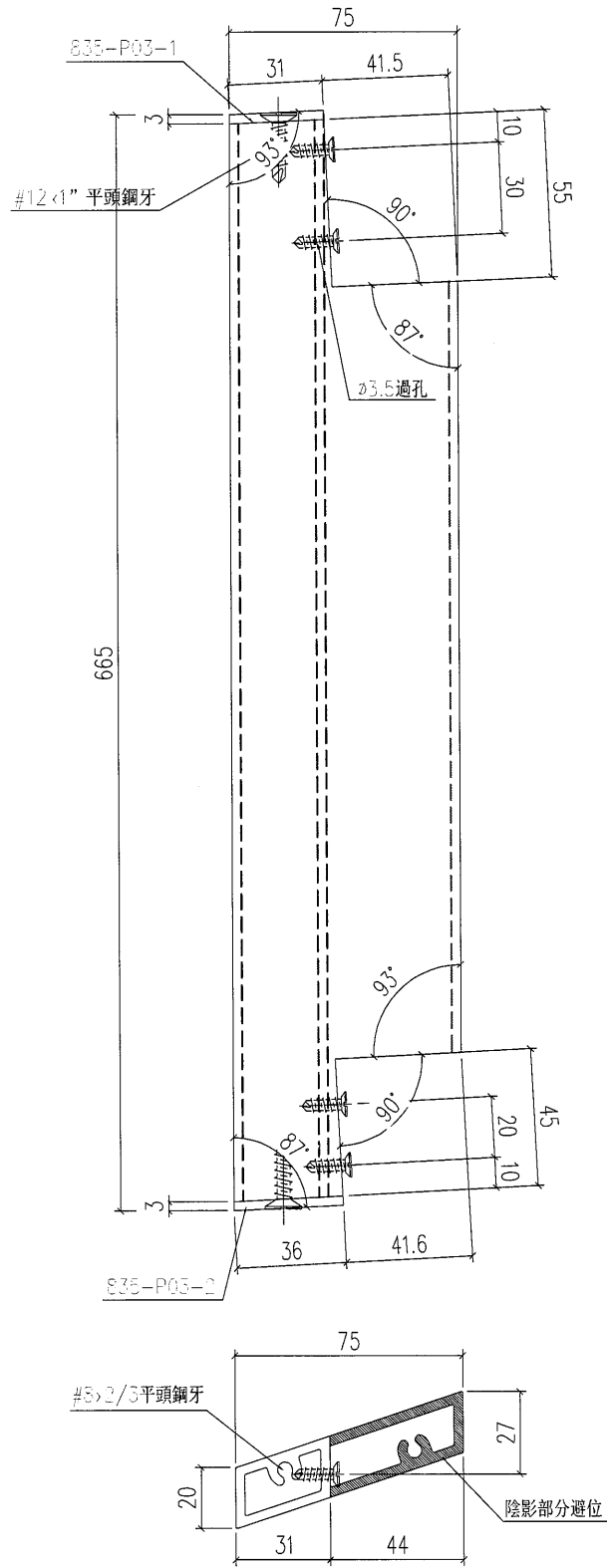
工程號	J-835	地盤	將軍澳	附 件
名稱	鋁角加工圖		採用	
材料	FA0000541 (60x60x3mm鋁角)		地盤	
顏色	PPG UCT39548XL-3 3 Coats Silver		工廠	

 美特鋁質 有限公司 MIDI Aluminium Fabricator Ltd.				類別		物料編號	
修改				制圖	夏之川	2017.02.08	圖號 835-GL01-2
日期				復核			數量 3
				批准			位置



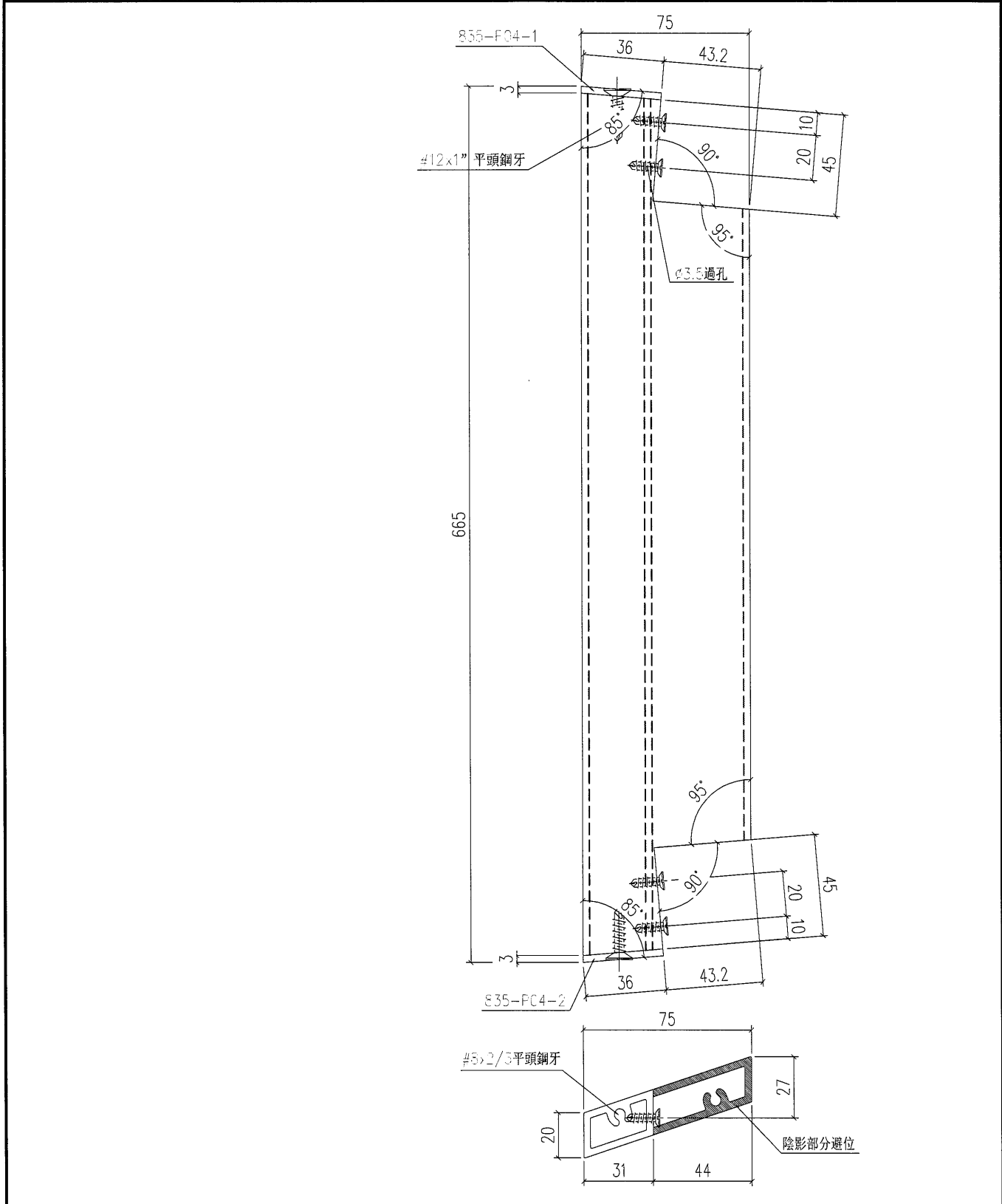
工程號	J-835	地盤	將軍澳	附件
名稱	大斜鋁格柵		採用	
材料	X85380		地盤	
顏色	PPG UCT39548XL-3 3 Coats Silver		工廠	

 美特鋁質 有限公司 MIDI Aluminium Fabricator Ltd.				類別		物料號	
修改				制圖	夏之川	2017.02.08	圖號 835-GL03-1
日期				復核			數量 9
				批准			位置



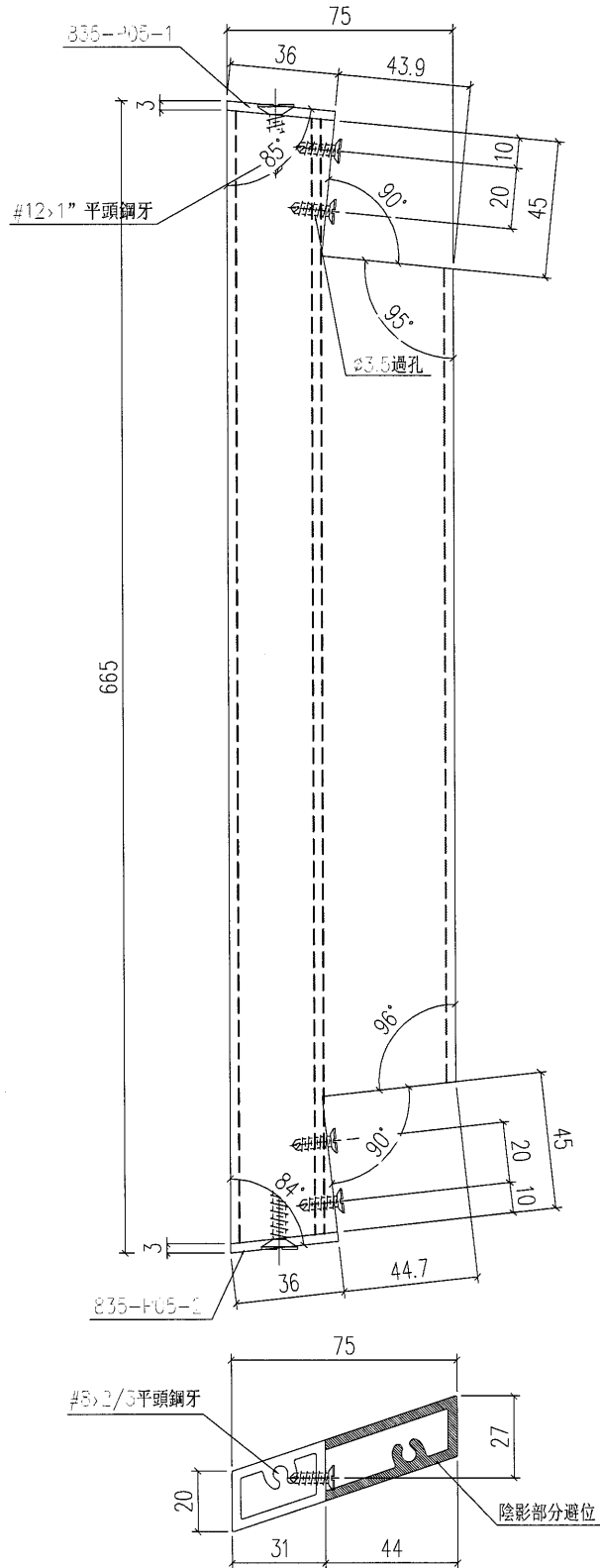
工程號	J-835	地盤	將軍澳	附件
名稱	大斜鋁格柵		採用	
材料	X85380		地盤	
顏色	PPG UCT39548XL-3 3 Coats Silver		工廠	

 美特鋁質 有限公司 MIDI Aluminium Fabricator Ltd.	類別		物料號	
	制圖	夏之川	2017.02.08	圖號 835-GL04-1
修改				數量 18
日期				位置



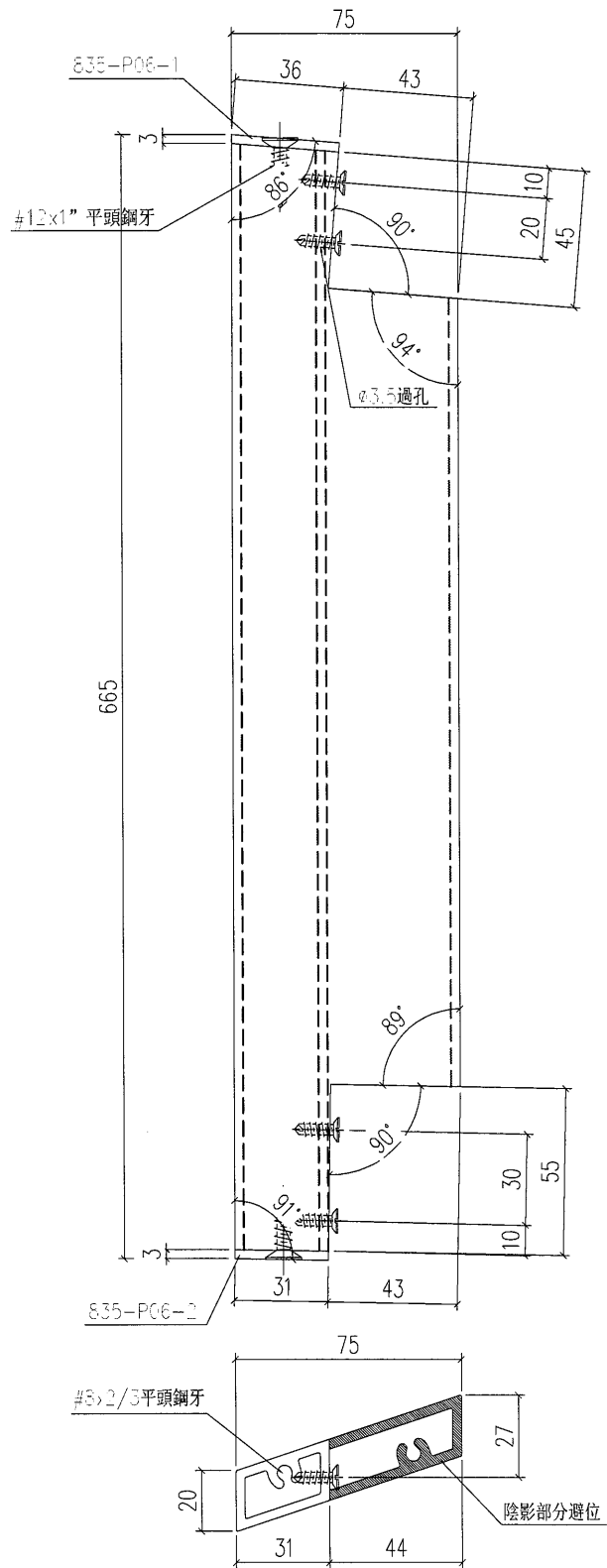
工程號	J-835	地盤	將軍澳	附件
名稱	大斜鋁格柵玉		採用	
材料	X85380		地盤	
顏色	PPG UCT39548XL-3 3 Coats Silver		工廠	

 美特鋁質 有限公司 MIDI Aluminium Fabricator Ltd.				類別		物料號	
修改				制圖	夏之川	2017.02.08	圖號 835-GL05-1
日期				復核			數量 18
				批准			位置



工程號	J-835	地盤	將軍澳	附 件
名稱	大斜鋁格柵		採用	
材料	X85380		地盤	
顏色	PPG UCT39548XL-3 3 Coats Silver		工廠	

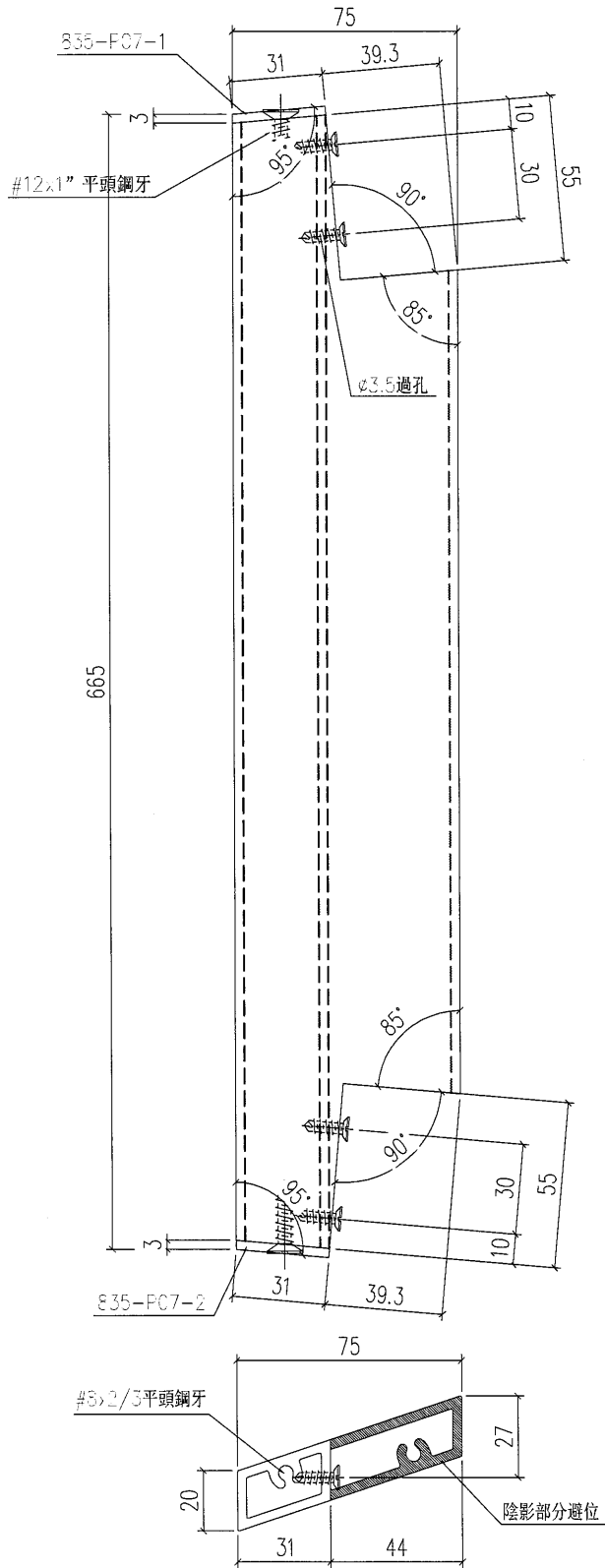
 美特鋁質 有限公司 MIDI Aluminium Fabricator Ltd.				類別		物料號	
修改				制圖	夏之川	2017.02.08	圖號 835-GL06-1
日期				復核			數量 9
				批准			位置



工程號	J-835	地盤	將軍澳	附件
名稱	大斜鋁格柵		採用	
材料	X85380		地盤	
顏色	PPG UCT39548XL-3 3 Coats Silver		工廠	

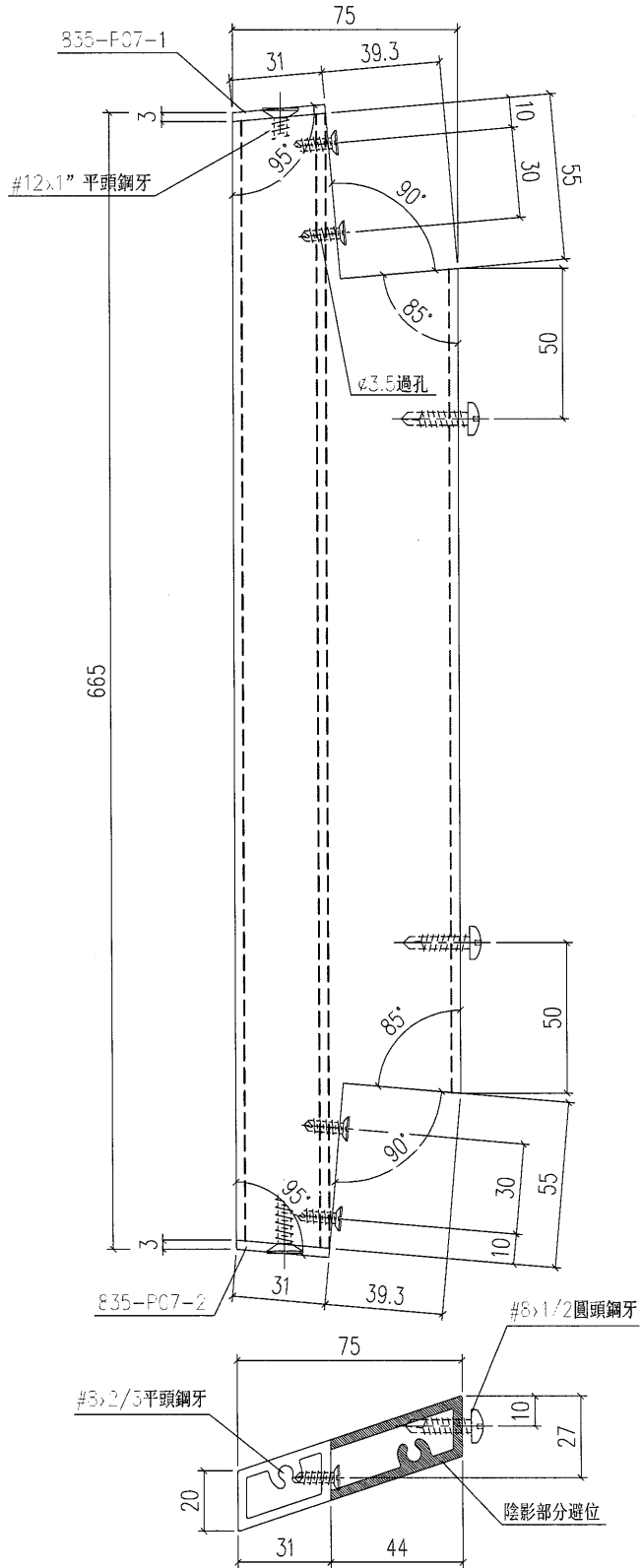
for

 美特鋁質 有限公司 MIDI Aluminium Fabricator Ltd.				類別		物料料號	
修改				制圖	夏之川	2017.02.08	圖號 835-GL07-1
日期				復核			數量 54
				批准			位置



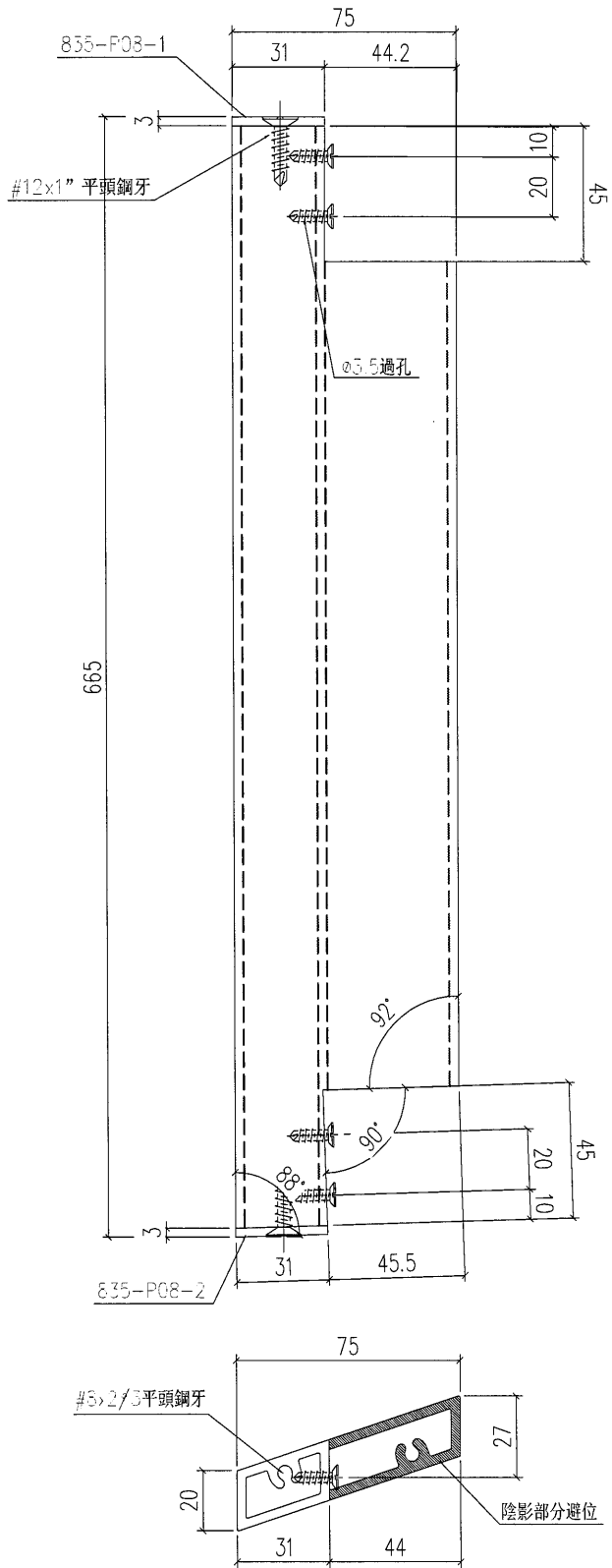
工程號	J-835	地盤	將軍澳	附件
名稱	大斜鋁格柵		採用	
材料	X85380		地盤	
顏色	PPG UCT39548XL-3 3 Coats Silver		工廠	

 美特鋁質 有限公司 MIDI Aluminium Fabricator Ltd.				類別		物料料號	
修改				制圖	夏之川	2017.02.08	圖號 835-GL07-2
日期				復核			數量 27
				批准			位置



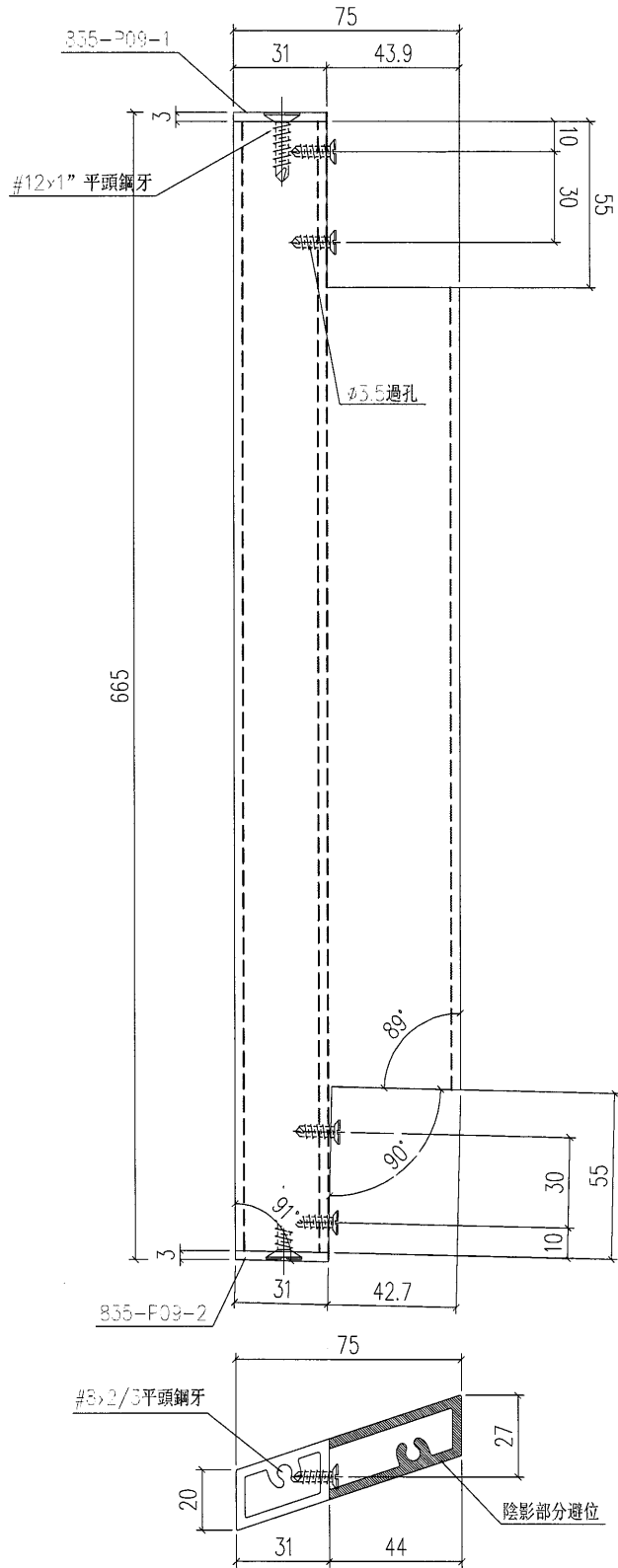
工程號	J-835	地盤	將軍澳	附件
名稱	大斜鋁格柵		採用	
材料	X85380		地盤	
顏色	PPG UCT39548XL-3 3 Coats Silver		工廠	

 美特鋁質 有限公司 MIDI Aluminium Fabricator Ltd.				類別		物料號	
修改				制圖	夏之川	2017.02.08	圖號 835-GL08-1
日期				復核			數量 9
				批准			位置



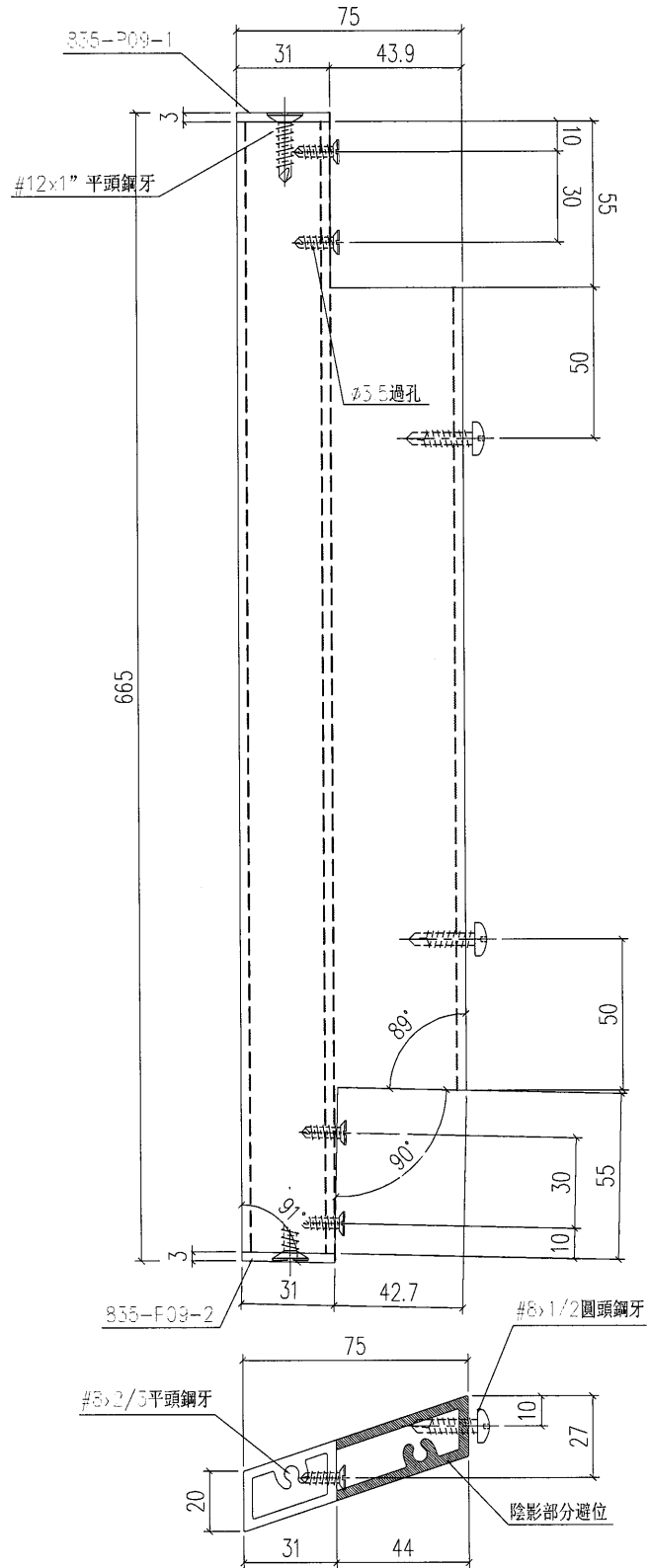
工程號	J-835	地盤	將軍澳	附 件
名稱	大斜鋁格柵玉		採用	
材料	X85380		地盤	
顏色	PPG UCT39548XL-3 3 Coats Silver		工廠	

 美特鋁質 有限公司 MIDI Aluminium Fabricator Ltd.				類別		物料號	
修改				制圖	夏之川	2017.02.08	圖號 835-GL09-1
日期				復核			數量 6
				批准			位置



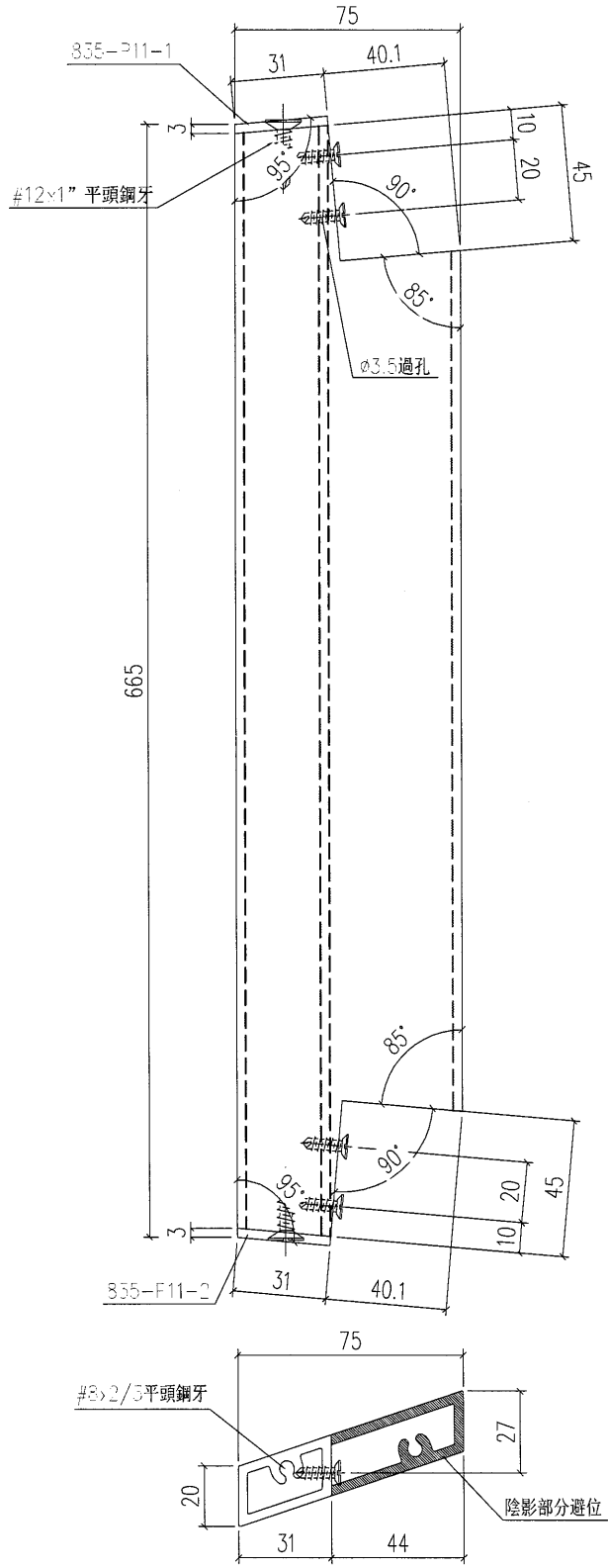
工程號	J-835	地盤	將軍澳	附 件
名稱	大斜鋁格柵玉		採用	
材料	X85380		地盤	
顏色	PPG UCT39548XL-3 3 Coats Silver		工廠	

 美特鋁質 有限公司 MIDI Aluminium Fabricator Ltd.				類別		物料號	
修改				制圖	夏之川	2017.02.08	圖號 835-GL09-2
日期				復核			數量 3
				批准			位置



工程號	J-835	地盤	將軍澳	附件
名稱	大斜鋁格柵		採用	
材料	X85380		地盤	
顏色	PPG UCT39548XL-3 Coats Silver		工廠	

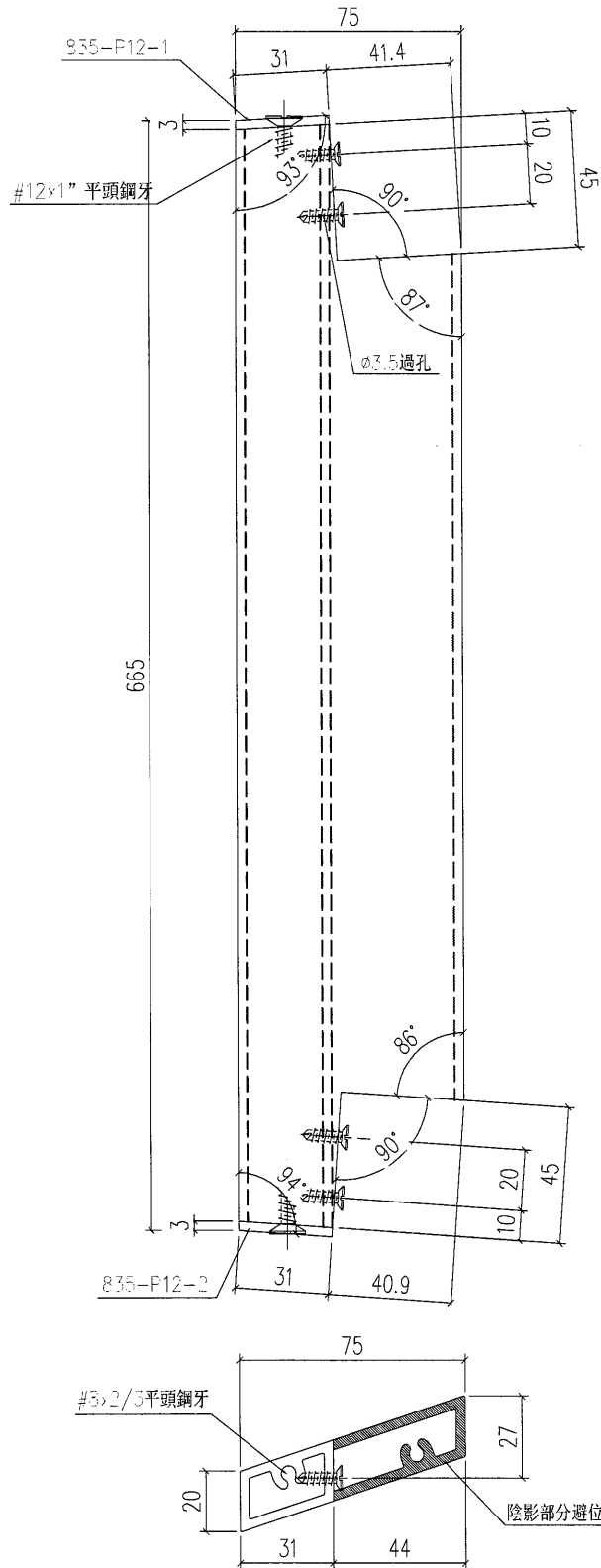
 美特鋁質 有限公司 MIDI Aluminium Fabricator Ltd.				類別		物料號	
修改				制圖	夏之川	2017.02.08	圖號 835-GL11-1
日期				復核			數量 18
				批准			位置



工程號	J-835	地盤	將軍澳	附 件
名稱	大斜鋁格柵		採用	
材料	X85380		地盤	
顏色	PPG UCT39548XL-3 3 Coats Silver		工廠	

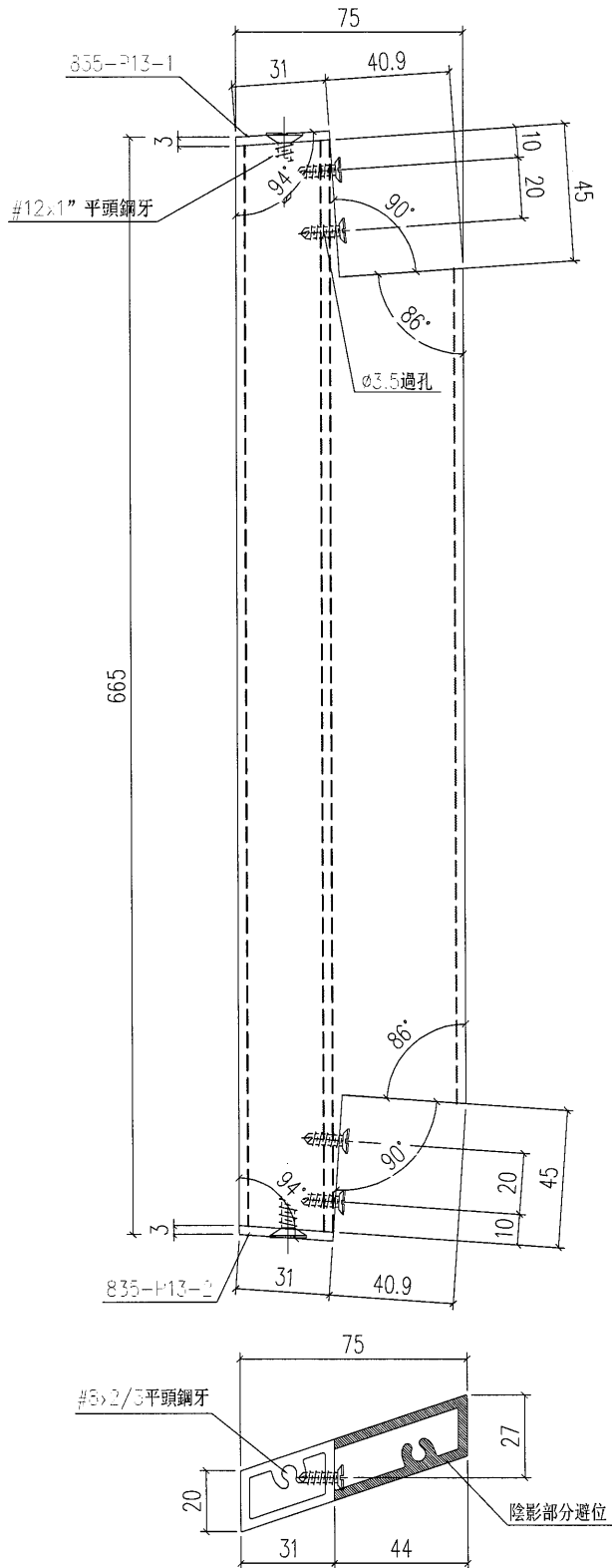
ep

 美特鋁質 有限公司 MIDI Aluminium Fabricator Ltd.				類別		物料號	
修改				制圖	夏之川	2017.02.08	圖號 835-GL12-1
日期				復核			數量 9
				批准			位置




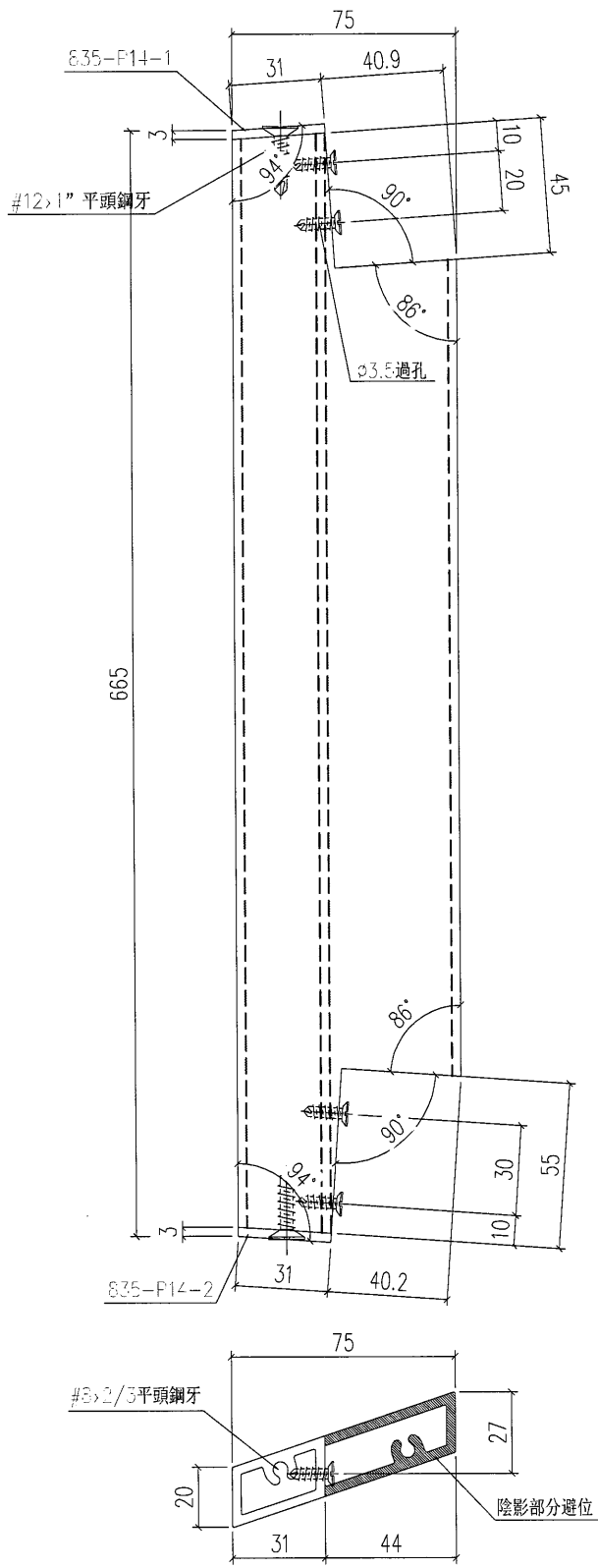
工程號	J-835	地盤	將軍澳	附件
名稱	大斜鋁格柵玉		採用	
材料	X85380		地盤	
顏色	PPG UCT39548XL-3 3 Coats Silver		工廠	

美特鋁質 有限公司 MIDI Aluminium Fabricator Ltd.	類別		物料號	
	制圖	夏之川	2017.02.08	圖號 835-GL13-1
修改				數量 18
日期				位置



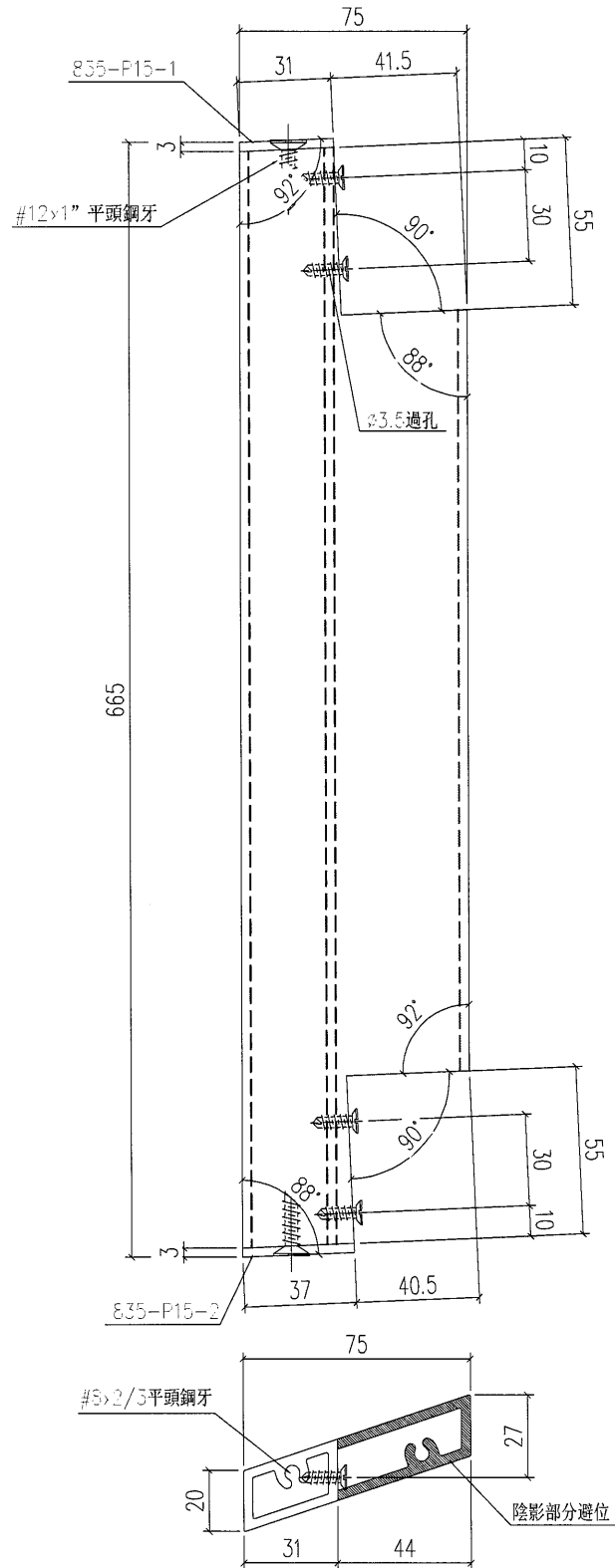
工程號	J-835	地盤	將軍澳	附件
名稱	大斜鋁格柵		採用	
材料	X85380		地盤	
顏色	PPG UCT39548XL-3 3 Coats Silver		工廠	

 美特鋁質 有限公司 MIDI Aluminium Fabricator Ltd.				類別		物料斗號	
修改				制圖	夏之川	2017.02.08	圖號 835-GL14-1
日期				復核			數量 9
				批准			位置



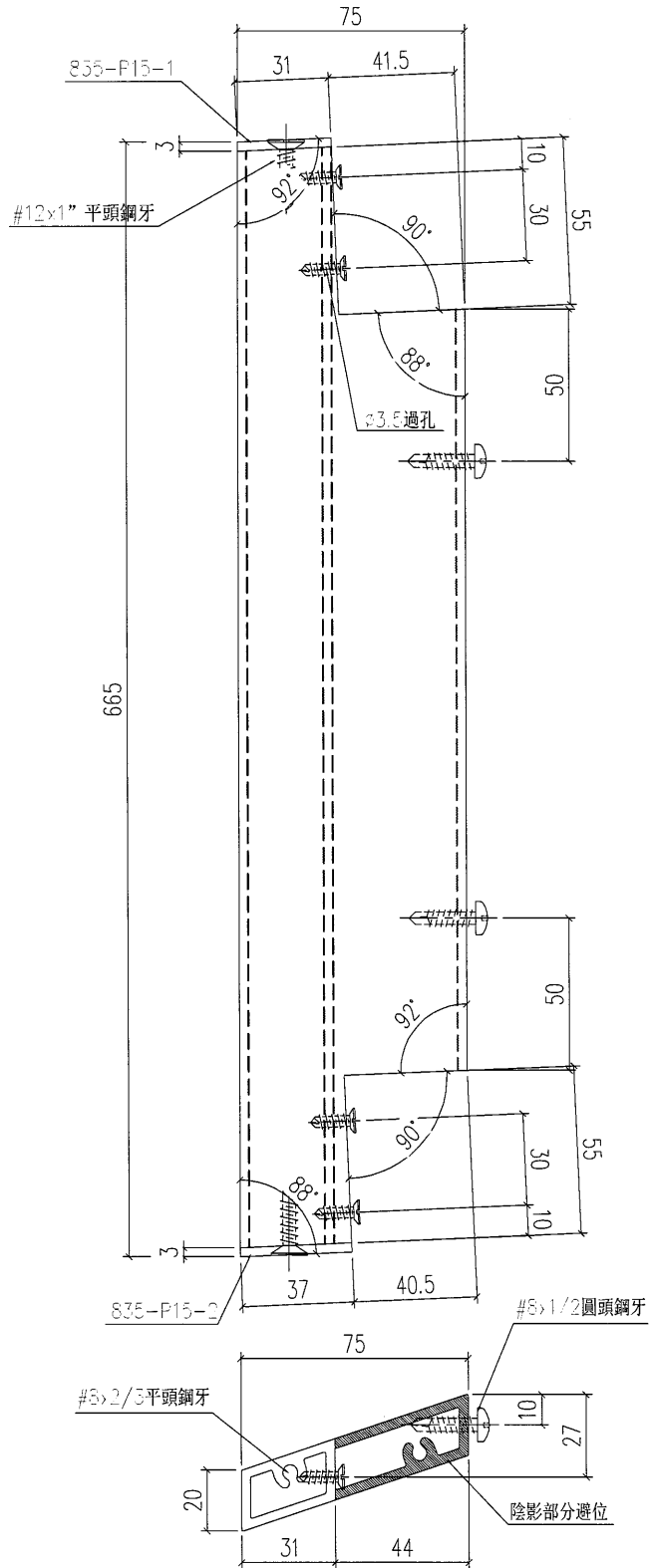
工程號	J-835	地盤	將軍澳	附件
名稱	大斜鋁格柵		採用	
材料	X85380		地盤	
顏色	PPG UCT39548XL-3 3 Coats Silver		工廠	

 美特鋁質 有限公司 MIDI Aluminium Fabricator Ltd.				類別		物料號	
修改				制圖	夏之川	2017.02.08	圖號 835-GL15-1
日期				復核			數量 6
				批准			位置



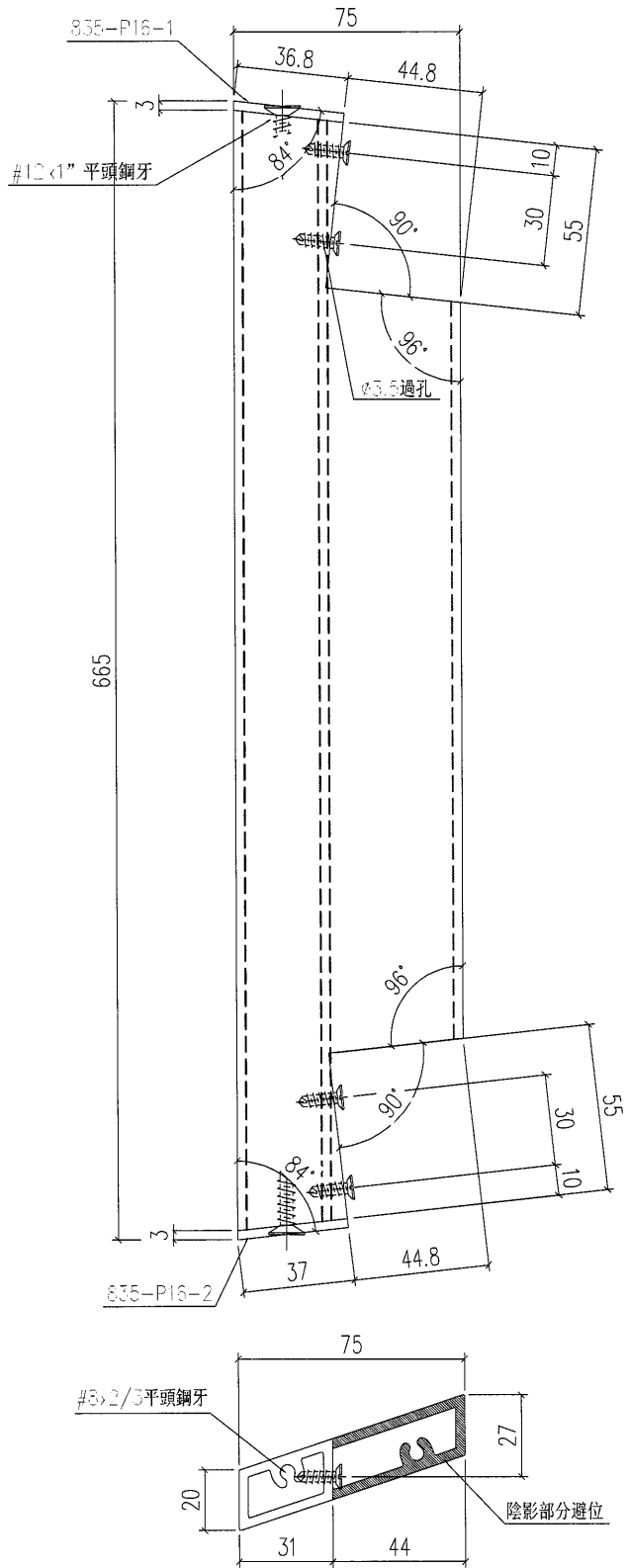
工程號	J-835	地盤	將軍澳	附 件
名稱	大斜鋁格柵玉		採用	
材料	X85380		地盤	
顏色	PPG UCT39548XL-3 3 Coats Silver		工廠	

 美特鋁質 有限公司 MIDI Aluminium Fabricator Ltd.				類別		物料號	
修改				制圖	夏之川	2017.02.08	圖號 835-GL15-2
日期				復核			數量 3
				批准			位置



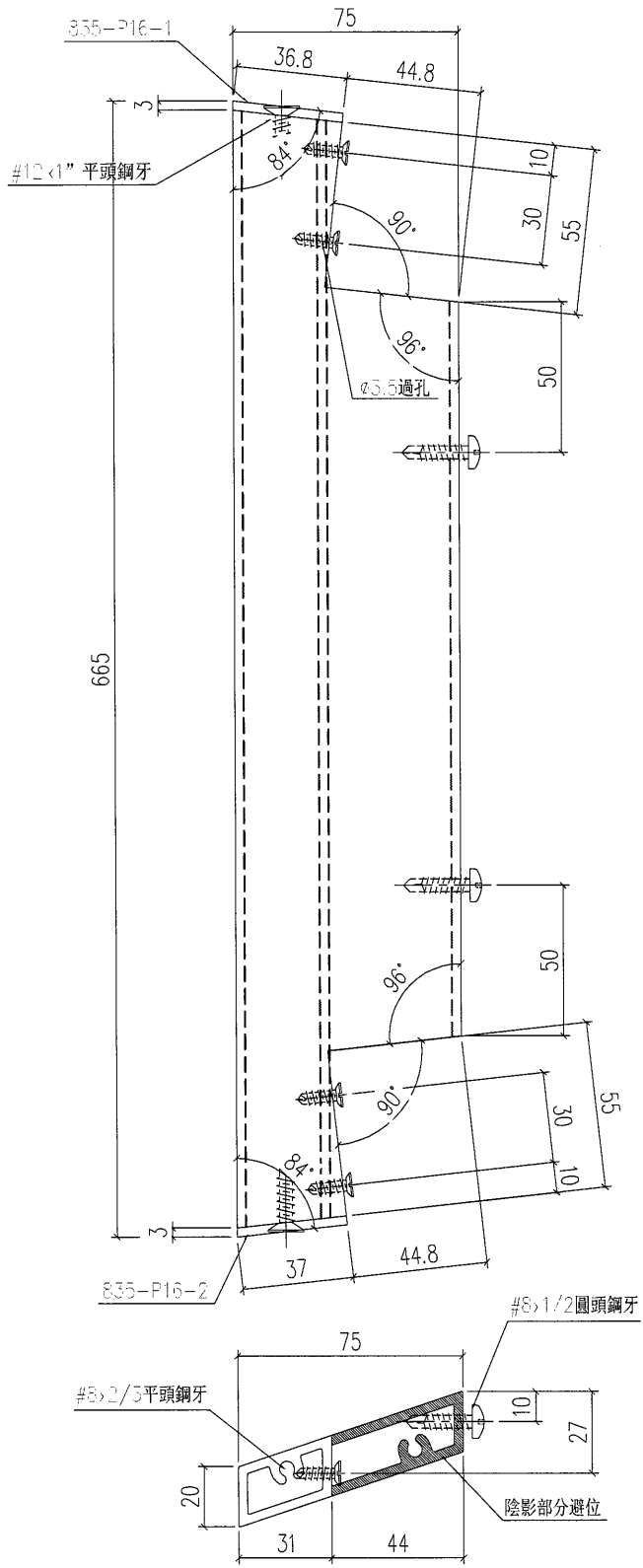
工程號	J-835	地盤	將軍澳	附件
名稱	大斜鋁格柵		採用	
材料	X85380		地盤	
顏色	PPG UCT39548XL-3 3 Coats Silver		工廠	

 美特鋁質 有限公司 MIDI Aluminium Fabricator Ltd.				類別		物料號	
修改				制圖	夏之川	2017.02.08	圖號 835-GL16-1
日期				復核			數量 12
				批准			位置



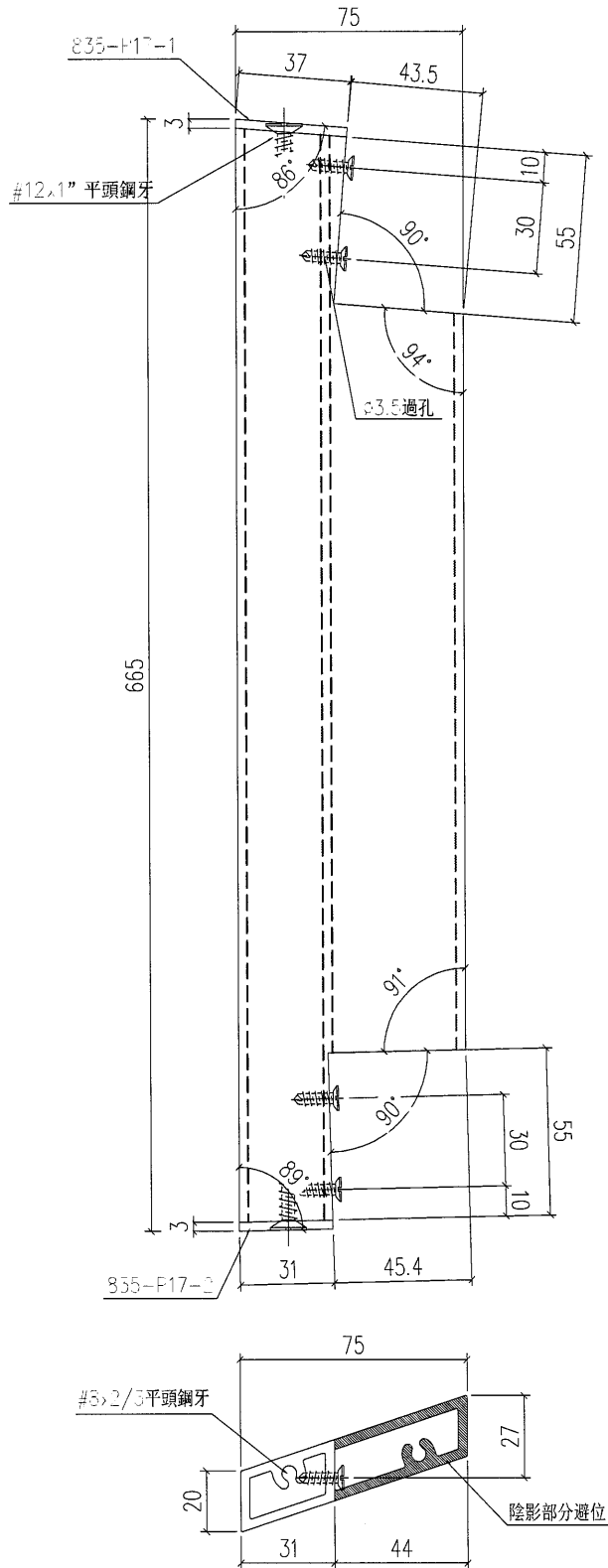
工程號	J-835	地盤	將軍澳	附 件
名稱	大斜鋁格柵		採用	
材料	X85380		地盤	
顏色	PPG UCT39548XL-3 3 Coats Silver		工廠	

美特鋁質 有限公司 MIDI Aluminium Fabricator Ltd.				類別		物料號	
修改				制圖	夏之川	2017.02.08	圖號 835-GL16-2
日期				復核			數量 6
				批准			位置




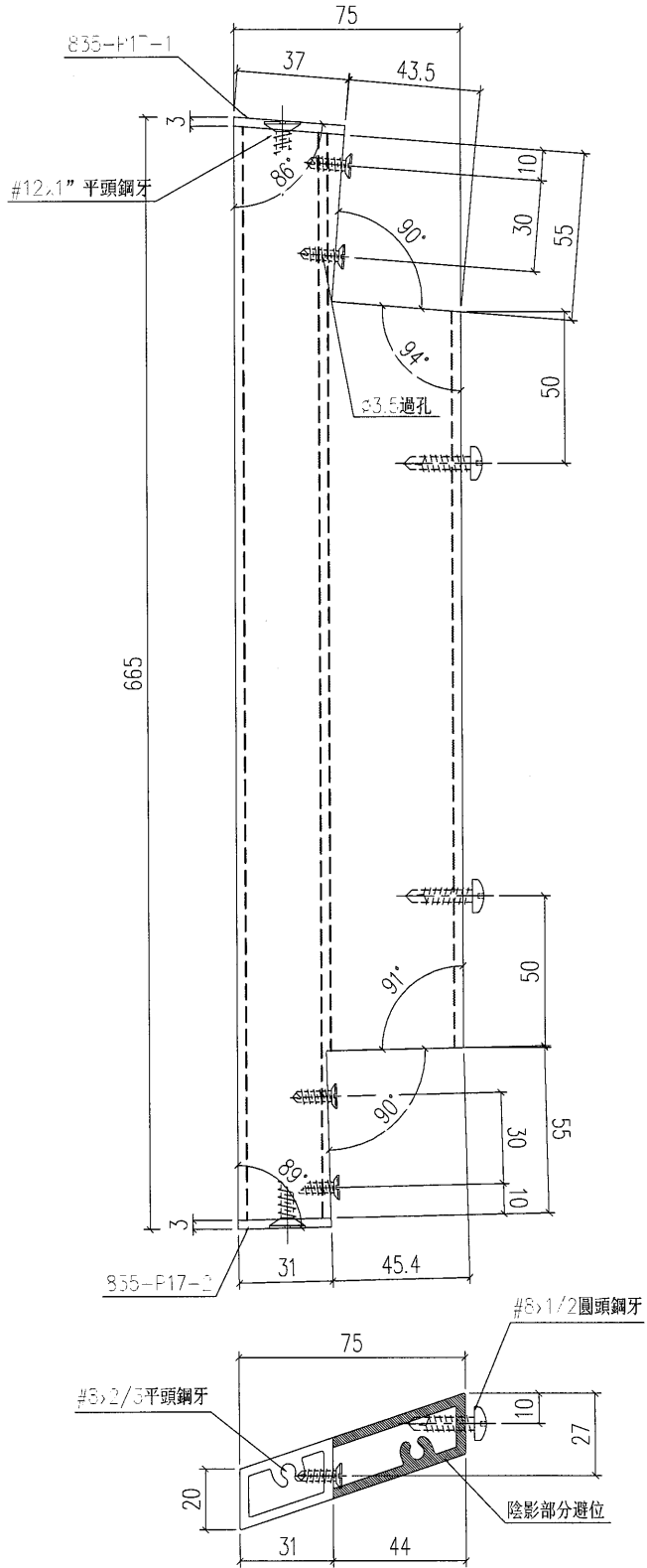
工程號	J-835	地盤	將軍澳	附 件
名稱	大斜鋁格柵		採用	
材料	X85380		地盤	
顏色	PPG UCT39548XL-3 3 Coats Silver		工廠	

 美特鋁質 有限公司 MIDI Aluminium Fabricator Ltd.				類別		物料號	
修改				制圖	夏之川	2017.02.08	圖號 835-GL17-1
日期				復核			數量 6
				批准			位置



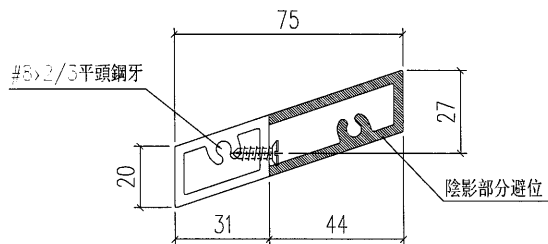
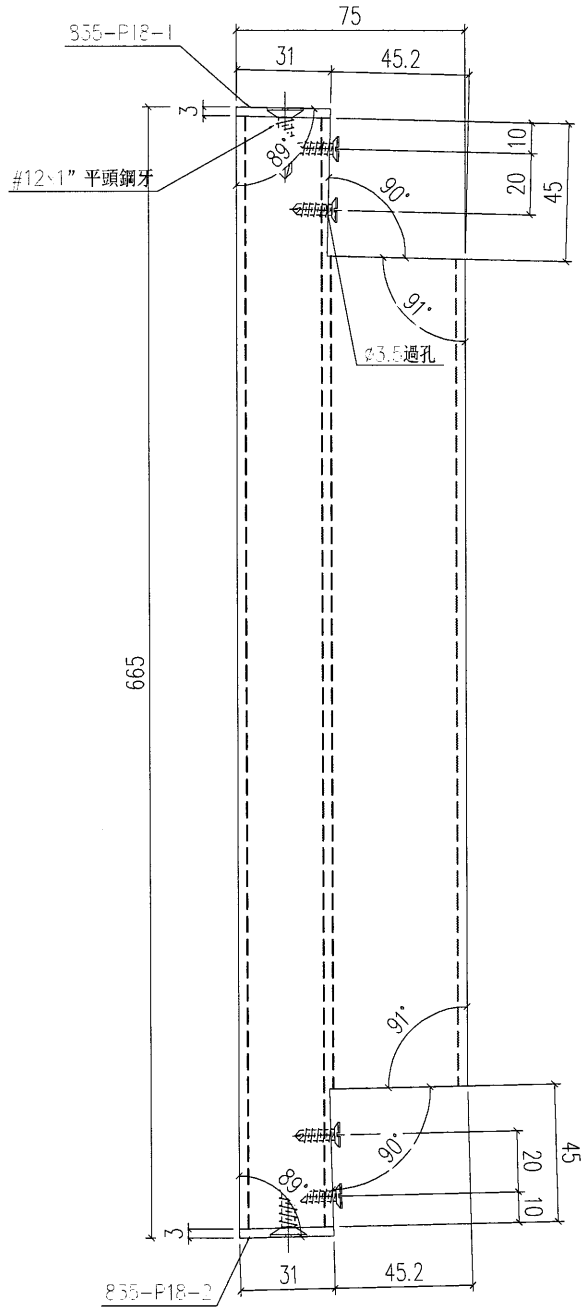
工程號	J-835	地盤	將軍澳	附件
名稱	大斜鋁格柵		採用	
材料	X85380		地盤	
顏色	PPG UCT39548XL-3 Coats Silver		工廠	

 美特鋁質 有限公司 MIDI Aluminium Fabricator Ltd.				類別		物料號	
修改				制圖	夏之川	2017.02.08	圖號 835-GL17-2
日期				復核			數量 3
				批准			位置



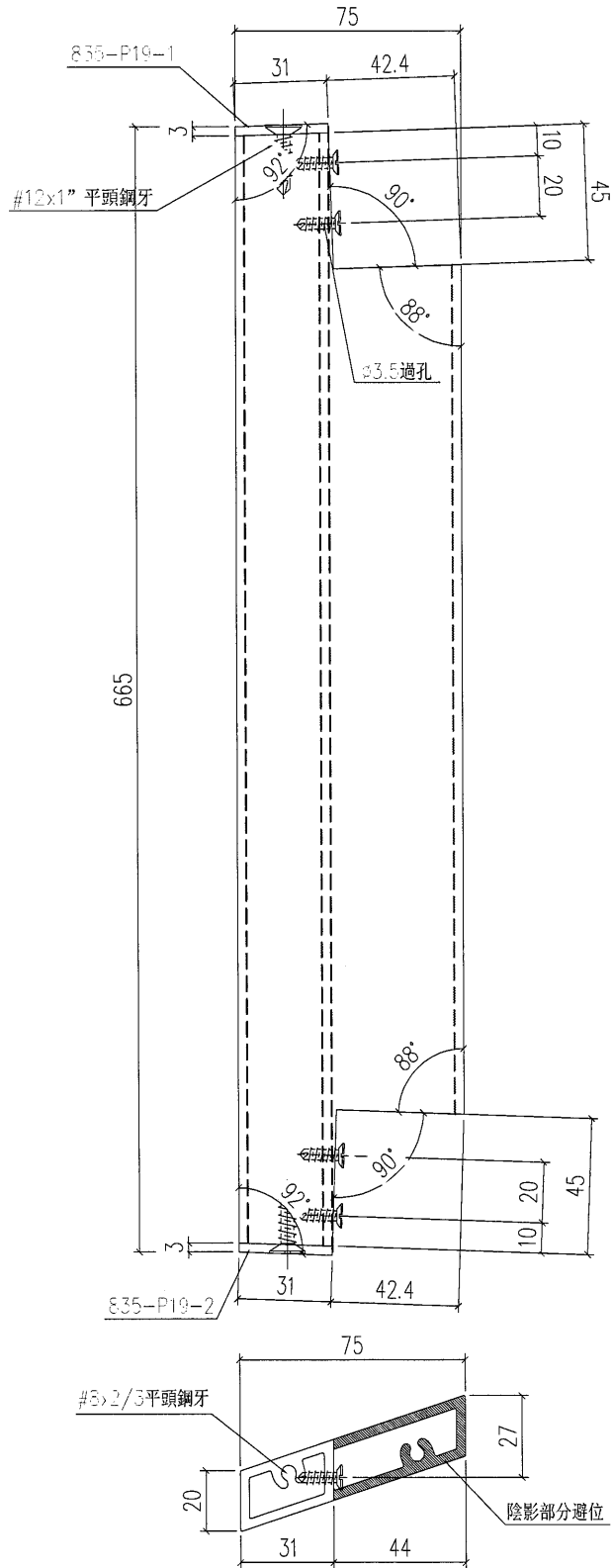
工程號	J-835	地盤	將軍澳	附 件
名稱	大斜鋁格柵		採用	
材料	X85380		地盤	
顏色	PPG UCT39548XL-3 3 Coats Silver		工廠	

 美特鋁質 有限公司 MIDI Aluminium Fabricator Ltd.				類別		物料號	
修改				制圖	夏之川	2017.02.08	圖號 835-GL18-1
日期				復核			數量 63
				批准			位置



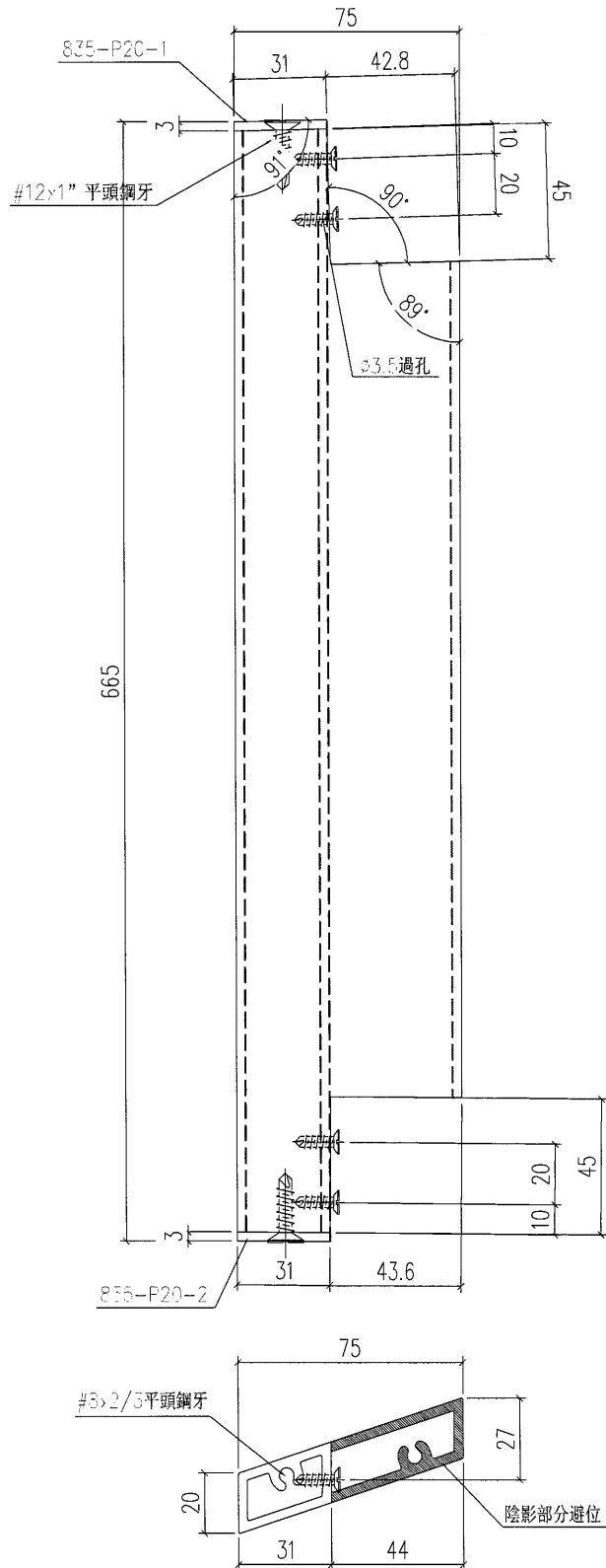
工程號	J-835	地盤	將軍澳	附 件
名稱	大斜鋁格柵玉		採用	
材料	X85380		地盤	
顏色	PPG UCT39548XL-3 3 Coats Silver		工廠	

 美特鋁質 有限公司 MIDI Aluminium Fabricator Ltd.				類別		物料號	
修改				制圖	夏之川	2017.02.08	圖號 835-GL19-1
日期				復核			數量 45
				批准			位置




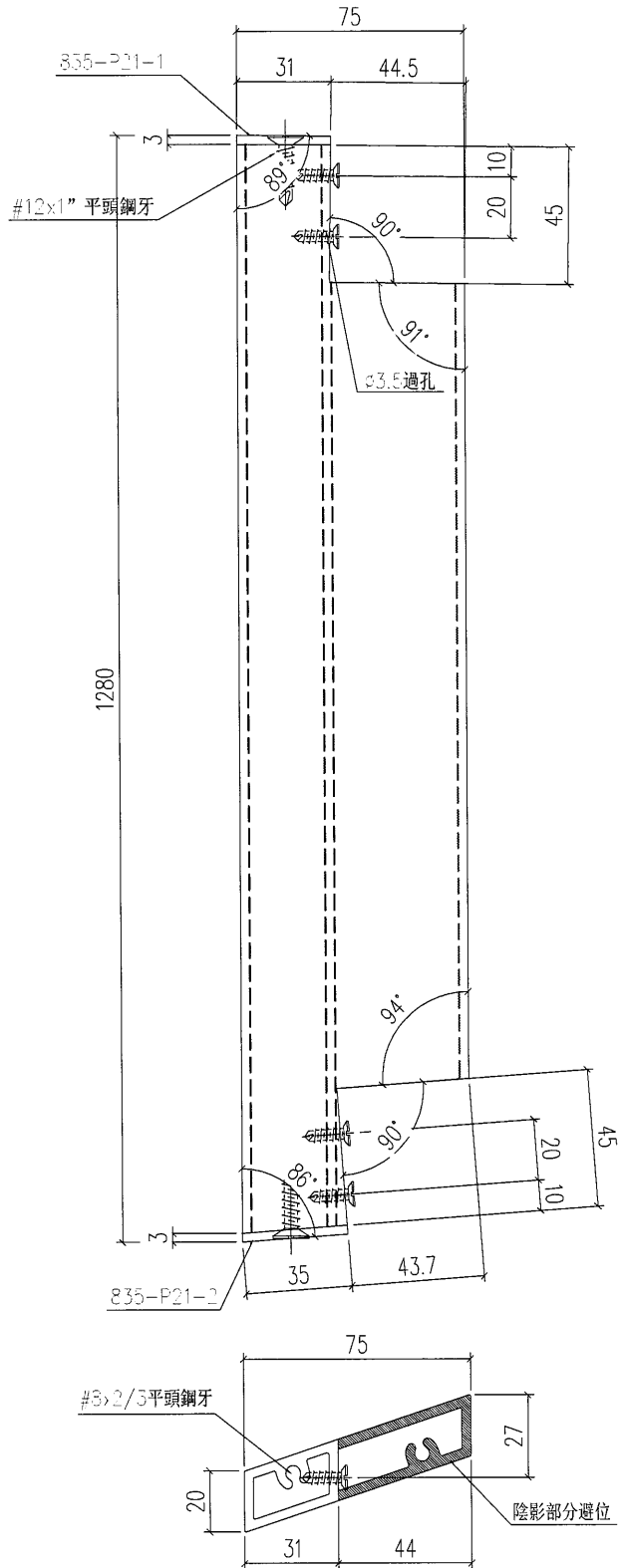
工程號	J-835	地盤	將軍澳	附 件
名稱	大斜鋁格柵		採用	
材料	X85380		地盤	
顏色	PPG UCT39548XL-3 3 Coats Silver		工廠	

 美特鋁質 有限公司 MIDI Aluminium Fabricator Ltd.				類別		物料斗號	
				制圖	夏之川	2017.02.08	圖號 835-GL20-1
修改				復核			數量 9
日期				批准			位置



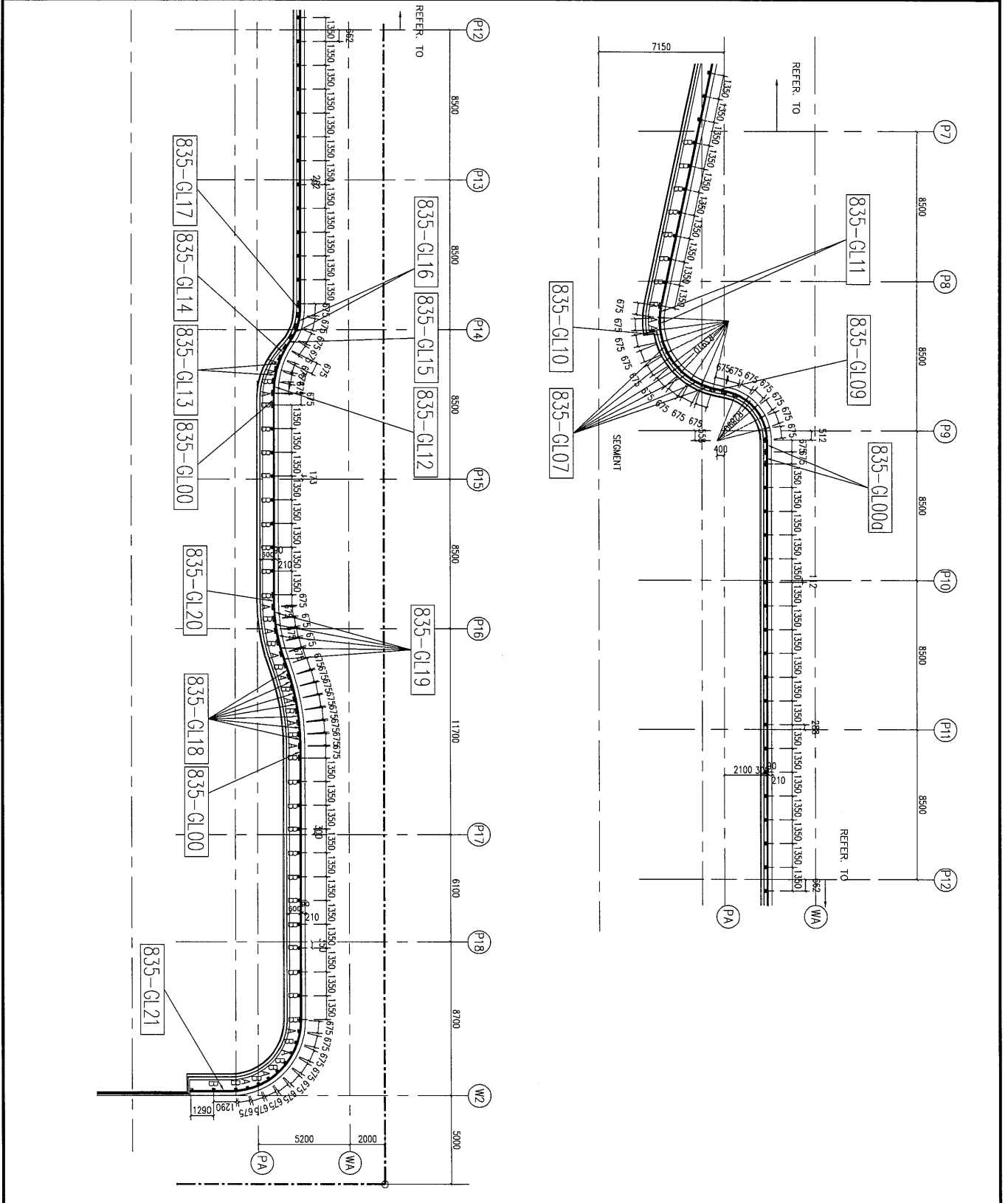
工程號	J-835	地盤	將軍澳	附 件
名稱	大斜鋁格柵玉		採用	
材料	X85380		地盤	
顏色	PPG UCT39548XL-3 3 Coats Silver		工廠	

 美特鋁質 有限公司 MIDI Aluminium Fabricator Ltd.				類別		物料號	
				制圖	夏之川	2017.02.08	圖號 835-GL21-1
修改				復核			數量 9
日期				批准			位置




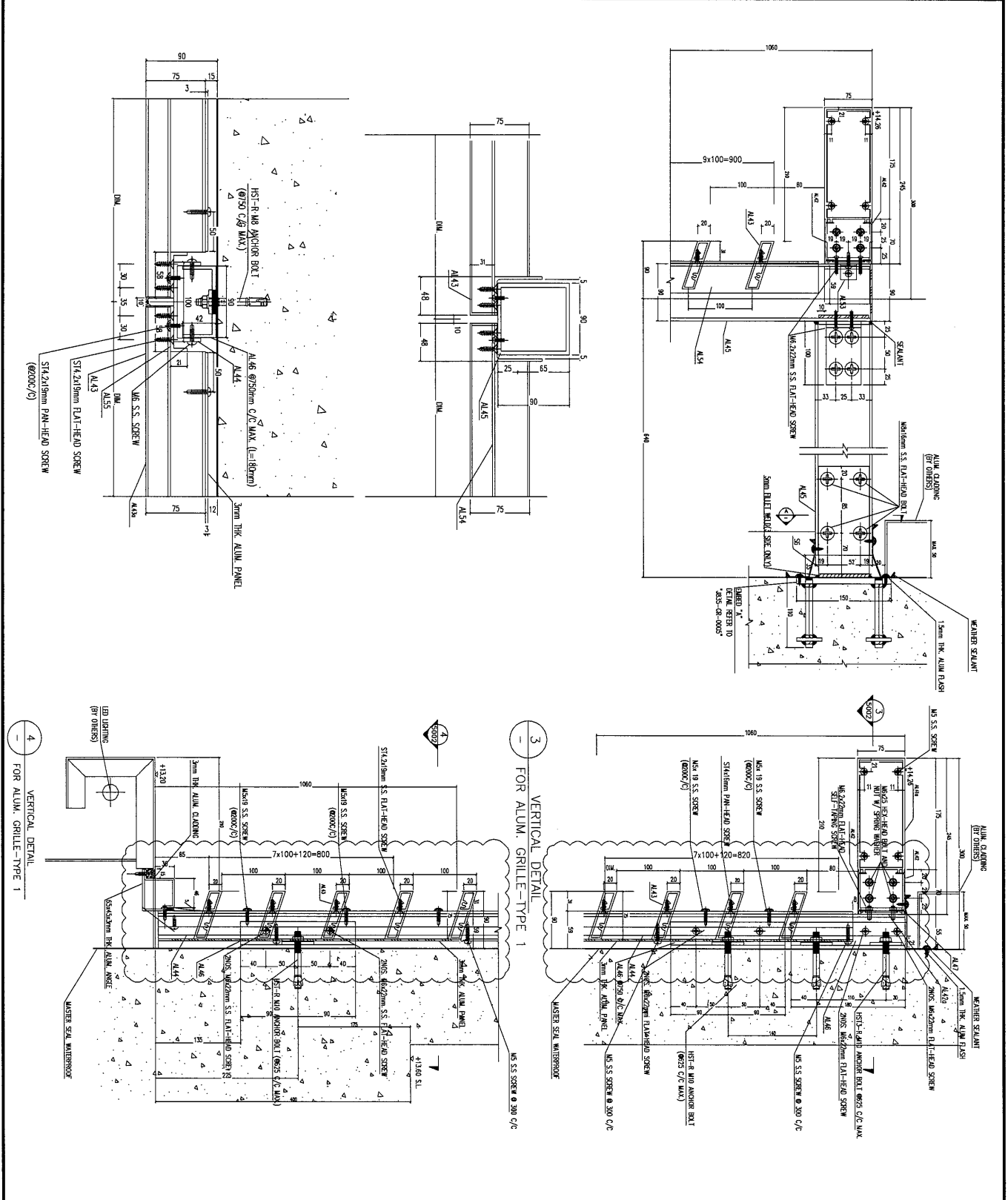
工程號	J-835	地盤	將軍澳	附 件
名稱	大斜鋁格柵		採用	
材料	X85380		地盤	
顏色	PPG UCT39548XL-3 3 Coats Silver		工廠	

 美特鋁質 有限公司 MIDI Aluminium Fabricator Ltd.	類別		物料號		
	制圖	夏之川	2017.02.08	圖號	J835-TYPE1A
修改		復核		數量	-
日期		批准		位置	



工程號	J-835	地盤	將軍澳	附件
名稱	位置圖	採用		
材料		地盤		
顏色		工廠		

 美特鋁質 有限公司 MIDI Aluminium Fabricator Ltd.	類別	物料號	圖號	J835-TYPE1A-1
	制圖	夏之川	2017. 02. 08	數量
修改	復核		位置	
日期	批准			



工程號	J-835	地盤	將軍澳	附件
名稱	位置圖(節點)	採用		
材料		地盤		
顏色		工廠		

J-835工程单元式幕墙 2/F 鋁柵格派窗表

65

序號	出貨編號	位置	鋁板厚度	顏色	長度	寬度	面積	數量	总面积	G/F	1/F	2/F
1	835-GL00	TYPE1		UCT39548XL-3	985	665	0.655	1	0.655			1
2	835-GL00	TYPE1A		UCT39548XL-3	985	665	0.655	2	1.310			2
3	835-GL00a	TYPE1A		UCT39548XL-3	972	665	0.646	2	1.293			2
4	835-GL01	TYPE1		UCT39548XL-3	972	665	0.646	1	0.646			1
5	835-GL02	TYPE1		UCT39548XL-3	972	665	0.646	2	1.293			2
6	835-GL03	TYPE1		UCT39548XL-3	985	665	0.655	1	0.655			1
7	835-GL04	TYPE1		UCT39548XL-3	985	665	0.655	2	1.310			2
8	835-GL05	TYPE1		UCT39548XL-3	985	665	0.655	2	1.310			2
9	835-GL06	TYPE1		UCT39548XL-3	985	665	0.655	1	0.655			1
10	835-GL07	TYPE1		UCT39548XL-3	972	665	0.646	3	1.939			3
11	835-GL07	TYPE1A		UCT39548XL-3	972	665	0.646	6	3.878			6
12	835-GL08	TYPE1		UCT39548XL-3	985	665	0.655	1	0.655			1
13	835-GL09	TYPE1A		UCT39548XL-3	972	665	0.646	1	0.646			1
14	835-GL10	TYPE1A		UCT39548XL-3	985	665	0.655	1	0.655			1
15	835-GL11	TYPE1A		UCT39548XL-3	985	665	0.655	2	1.310			2
16	835-GL12	TYPE1A		UCT39548XL-3	985	665	0.655	1	0.655			1
17	835-GL13	TYPE1A		UCT39548XL-3	985	665	0.655	2	1.310			2
18	835-GL14	TYPE1A		UCT39548XL-3	985	665	0.655	1	0.655			1
19	835-GL15	TYPE1A		UCT39548XL-3	972	665	0.646	1	0.646			1
20	835-GL16	TYPE1A		UCT39548XL-3	972	665	0.646	2	1.293			2
21	835-GL17	TYPE1A		UCT39548XL-3	972	665	0.646	1	0.646			1
22	835-GL18	TYPE1A		UCT39548XL-3	985	665	0.655	7	4.585			7
23	835-GL19	TYPE1A		UCT39548XL-3	985	665	0.655	5	3.275			5
24	835-GL20	TYPE1A		UCT39548XL-3	985	665	0.655	1	0.655			1
25	835-GL21	TYPE1A		UCT39548XL-3	985	665	0.655	1	0.655			1
							合計:	50	32.587			50



鋁材開料總表

工程號碼: J-835 工程名稱: 將軍澳66D平臺

序號	鋁料編號	名稱	表面處理		開料長度	實用長料總數量		浪費率(%)
			顏色	層厚		支數	長度	
1	FA0000541	60x60x3mm鋁角	銀色		6000	17	102000	3.24
2	X85380	大斜鋁格柵	銀色		5500	52	286000	3.45

使用鋁料BM
EI6024B

送至: _____

由: _____

日期: _____

簡短說明: _____

共1頁 第1頁

打印日期: 2017/2/9 打印時間: 10:40

工程號碼: J-835, 工程名稱: 將軍澳66D平臺
 開料長度: 6000, 總長料支數: 17, 總開料支數: 100
 鋸片厚度(mm): 4, 料頭尾總切除(mm): 20, 浪費率(%): 3.24

鋁材開料清單 FA0000541

鋁料 長度	窗號	編號(用料狀況)	實用長度(長料開數)	需要 支數	開料 支數	長料 支數	餘料 支數	編號(剩餘長度)
6000	835-GR13	(餘料)5	985.0	58	1	0	1	5@(46)x1
6000	835-GR12, 835-GR13	1-10	985.0		57	10	0	1-4@(46)x4 5@(1035)x1 6-9@(46)x4 10@(2024)x1
6000	835-GR10, 835-GR11	(餘料)10, 14	972.0	42	7	0	2	10@(72)x1 14@(124)x1
6000	835-GR10, 835-GR11	11-17	972.0		35	7	0	11-13@(124)x3 14@(5004)x1 15-16@(124)x2 17@(2076)x1

工程號碼: J-835, 工程名稱: 將軍澳66D平臺
開料長度: 5500, 總長料支數: 52, 總開料支數: 405
鋸片厚度(mm): 4, 料頭尾總切除(mm): 20, 浪費率(%): 3.45

鋁材開料清單 X85380

鋁料長度	窗號	編號(用料狀況)	實用長度(長料開數)	需要支數	開料支數	長料支數	餘料支數	編號(剩餘長度)
5500	835-GL21-1	1-3	1274.0	9	9	3	0	1-2@(368)x2 3@(4202)x1
5500	835-GL02-1, 835-GL02-2	(餘料)3-4	666.5	18	8	0	2	3@(179)x1 4@(116)x1
5500	835-GL02-1, 835-GL02-2	4-5	666.5		10	2	0	4@(1457)x1 5@(2798)x1
5500	835-GL07-1, 835-GL07-2, 835-GL10-1, 835-GL11-1	(餘料)5, 12, 15-16	664.5	108	15	0	4	5@(124)x1 12@(132)x1 15-16@(132)x2
5500	835-GL07-1, 835-GL07-2, 835-GL10-1, 835-GL11-1	6-18	664.5		93	13	0	6-11@(132)x6 12@(4143)x1 13-14@(132)x2 15@(2137.5)x1 16@(1469)x1 17-18@(132)x2
5500	835-GL14-1	(餘料)21	663.5	27	6	0	1	21@(140)x1
5500	835-GL13-1, 835-GL14-1	19-22	663.5		21	4	0	19-20@(140)x2 21@(4145)x1 22@(3477.5)x1
5500	835-GL12-1	(餘料)22	663.0	9	5	0	1	22@(142.5)x1
5500	835-GL12-1	23	663.0		4	1	0	23@(2812)x1
5500	835-GL01-1, 835-GL01-2, 835-GL19-1	(餘料)23-24, 24	661.0	54	10	0	3	23@(152)x1 24@(2155)x1 24@(160)x1
5500	835-GL01-1, 835-GL19-1	24-30	661.0		44	7	0	24@(4150)x1 25-29@(160)x5 30@(4150)x1
5500	835-GL03-1, 835-GL15-1, 835-GL15-2	(餘料)30-32	660.5	18	14	0	3	30@(163)x1 31@(164)x1 32@(2822)x1
5500	835-GL03-1, 835-GL15-1	31-32	660.5		4	2	0	31@(3486.5)x1 32@(4815.5)x1
5500	835-GL09-1, 835-GL09-2, 835-GL20-1	(餘料)32-33, 33	660.0	18	10	0	3	32@(166)x1 33@(2160)x1 33@(168)x1
5500	835-GL09-1, 835-GL20-1	33-34	660.0		8	2	0	33@(4152)x1 34@(1496)x1
5500	835-GL06-1, 835-GL17-1, 835-GL17-2	(餘料)34-36	659.5	18	6	0	3	34@(169)x1 35-36@(172)x2
5500	835-GL06-1, 835-GL17-1	35-36	659.5		12	2	0	35@(835.5)x1 36@(2162.5)x1
5500	835-GL05-1, 835-GL08-1, 835-GL16-1, 835-GL16-2, 835-GL18-1	(餘料)39, 41-42, 44, 44	659.0	126	20	0	5	39@(176)x1 41-42@(176)x2 44@(839)x1 44@(176)x1
5500	835-GL04-1, 835-GL05-1, 835-GL08-1, 835-GL16-1, 835-GL18-1	37-52	659.0		106	16	0	37-38@(176)x2 39@(4154)x1 40@(176)x1 41@(2828)x1 42@(2165)x1 43@(176)x1 44@(4817)x1 45-51@(176)x7 52@(1502)x1