



工程指示 / 要求簡箋(E.I.)

工程指示編號：EI 6811 / 17

修改版次：

工程編號

: J835

工程名稱

: TKO 66D

工程項目

: 鋁柵格 - 確認地盤用鋁介子加工圖紙

收件人

: 生統

發件人

: Edellie

日期

: 2017. 2. 11

□要求提供 / □確認 事項：

- ( ) 初步鋁料 B.M.                      ( ) 加工拆圖，然後生產                      ( ) 尺寸表
- ( ) 正式鋁料 B.M.                      ( ) 技術上資料 / 指示                      ( ) 報價
- ( ) 配件 B.M.                              ( ) 樣辦或貨品說明書                      ( ) 分判合約
- (x) 其他：\_\_\_\_\_

內容：

請按附有加工圖紙加工，須按時交。 (同於 EI 6339 / 17)

請在 2017. 2. 14 前完成上列要求。

附有關圖紙 / 文件：

1 + 6

以上項目為：

- 原合約工程包                       原合約工程加 / 減賬                       新工程報價

原因：-

分發東莞各部門：

- ( ) 生產技術總監  連附件    ( ) 技術部     連附件    ( ) 生產部     連附件    ( ) 機械設計部  連附件
- ( ) 採購部     連附件    ( ) 生產統籌部  連附件
- ( ) 質檢部     連附件    ( ) 會計部     連附件    ( ) 報關組     連附件    ( ) 其他 \_\_\_\_\_  連附件

分發香港各部門：

- ( ) 行政部  連附件    ( ) 會計部  連附件    ( ) 統籌部  連附件    ( ) 工程部地盤科文  連附件 炳身有哥
- ( ) 採購部  連附件    ( ) QS 部  連附件    ( ) 維修部  連附件    ( ) 其他 \_\_\_\_\_  連附件

傳遞編號：

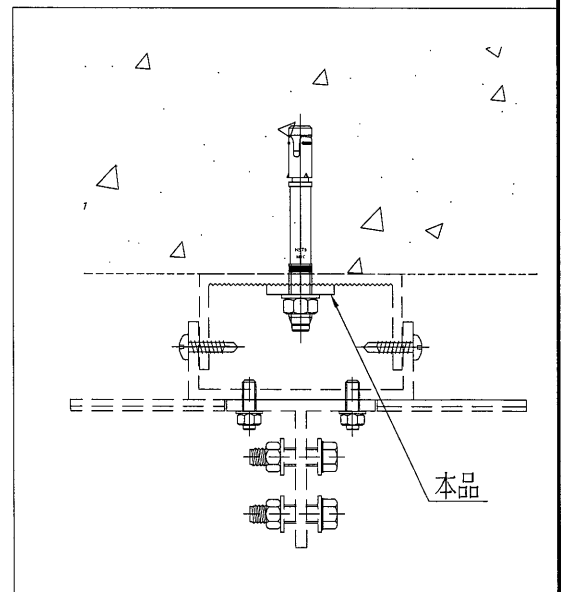
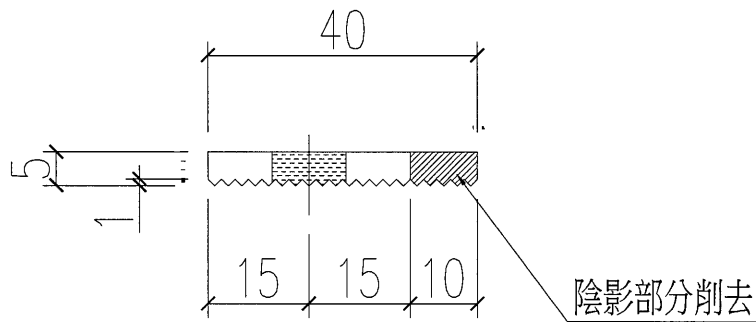
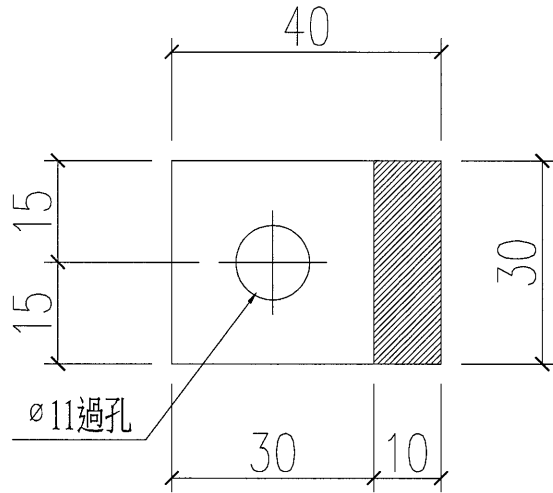
HK 0355 / 17 (FTP)

發件人簽署：

項目經理簽署：



 美特鋁質 有限公司 MIDI Aluminium Fabricator Ltd.				類別		物料號	
				制圖	夏之川	2017.02.10	圖號 835-JZ01
修改				復核			數量 304+46 (後備) =350
日期				批准			位置



工程號	J-835	地盤	將軍澳天晉平臺	附 件
名稱	鋁介子加工圖		採用	
材料	X84965		地盤	
顏色	MILC		工廠	

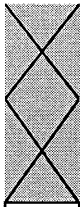


鋁材開料總表

工程號碼: J-835 工程名稱: 將軍澳66D平臺

序號	鋁料編號	名稱	表面處理		開料長度	實用長料總數量		浪費率(%)
			顏色	層厚		支數	長度	
1	x84965	40MM鋁介子 使用鋁料BM EI6024B	MIL		6000	2	12000	0.50

送至: \_\_\_\_\_  
 由: \_\_\_\_\_  
 日期: \_\_\_\_\_  
 簡短說明: \_\_\_\_\_



美特鋁質有限公司  
MIDI ALUMINIUM FABRICATOR LTD

4

工程號碼: J-835, 工程名稱: 將軍澳66D平臺

開料長度: 6000, 總長料支數: 2, 總開料支數: 350

鋸片厚度(mm): 4, 料頭尾總切除(mm): 20, 浪費率(%): 0.5

鋁材開料清單 x84965

鋁料 長度	窗號	編號(用料狀況)	實用長度(長料開數)	需要 支數	開料 支數	長料 支數	餘料 支數	編號(剩餘長度)
6000	835-JZ01	1-2	30.0	350	350	2	0	1-2@(30)x2

制表者: \_\_\_\_\_