



工程指示 / 要求簡箋(E.I.)

工程指示編號：EI 6807/IV 修改版次：
 工程編號：J835 工程名稱：TKO 66D 平台
 工程項目：鑄飾板 — 確認鑄料 拉馬加工圖紙
 收件人：王統 發件人：Eddie 日期：2017.2.10

要求提供 / 確認 事項：

- | | | |
|--|-------------------------------------|-------------------------------|
| <input type="checkbox"/> 初步鋁料 B.M. | <input type="checkbox"/> 加工拆圖，然後生產 | <input type="checkbox"/> 尺寸表 |
| <input type="checkbox"/> 正式鋁料 B.M. | <input type="checkbox"/> 技術上資料 / 指示 | <input type="checkbox"/> 報價 |
| <input type="checkbox"/> 配件 B.M. | <input type="checkbox"/> 樣辦或貨品說明書 | <input type="checkbox"/> 分判合約 |
| <input checked="" type="checkbox"/> 其他：_____ | | |

內容：請接洽加工圖紙

請在 2017.2.10 前完成上列要求。

附有關圖紙 / 文件：

1+ 62

以上項目為：

- 原合約工程包 原合約工程加 / 減賬 新工程報價

原因：-

分發東莞各部門：

- () 生產技術總監 連附件 () 技術部 連附件 () 生產部 連附件 () 機械設計部 連附件
 () 採購部 連附件 () 生產統籌部 連附件
 () 質檢部 連附件 () 會計部 連附件 () 報關組 連附件 () 其他 _____ 連附件

分發香港各部門：

- () 行政部 連附件 () 會計部 連附件 () 統籌部 連附件 () 工程部地盤科文 連附件
 () 採購部 連附件 () QS 部 連附件 () 維修部 連附件 () 其他 _____ 連附件

傳遞編號：

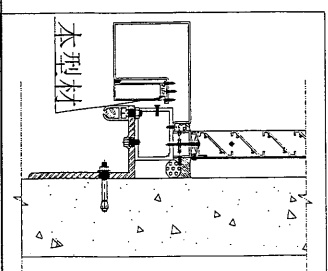
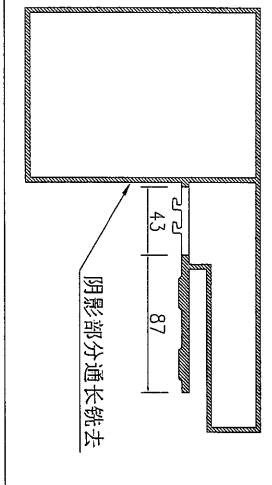
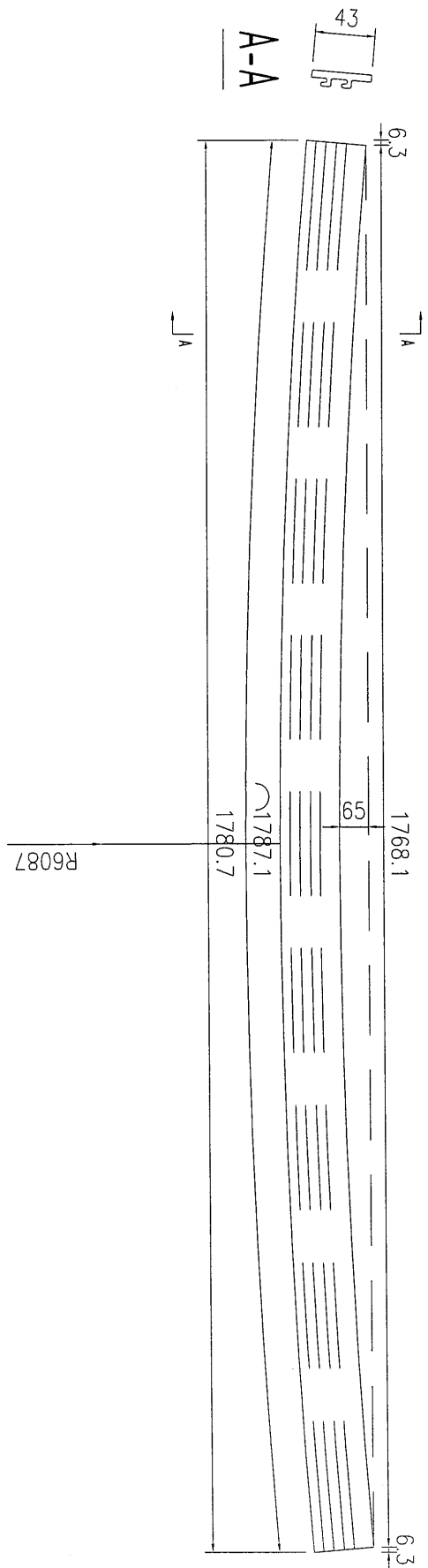
HK 0348 (FTP)

發件人簽署：_____ 2017.2.10

項目經理簽署：

 美特鋁質 有限公司 MIDI Aluminium Fabricator Ltd.	類別		物料號		圖號	J835-WHL22	7
	制圖	吳禕瑜	2017.02.08				
修改		復核		數量	實用6支, 後備2支, 共8支		
日期		批准		位置			

使用E16028中的鋁料彎弧
 開料長度為1187.1每邊已預長300(1187.1+600=1787.1)



工程號	J-835	地盤	將軍澳	附 件
名稱	鋁飾條1		採用	
材料	X85392		地盤	
顏色	PPD ICT39548XL-3 3Coats Silver		工廠	

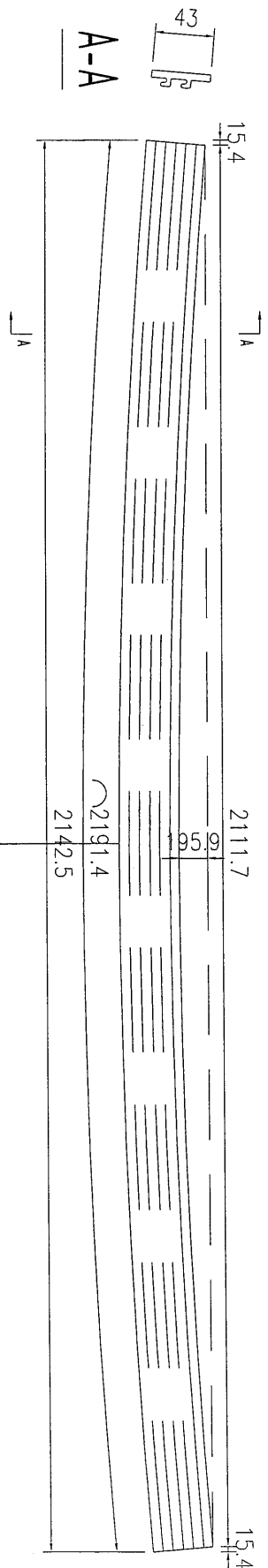
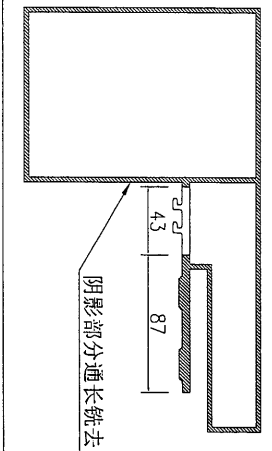


美特鋁質 有限公司
MIDI Aluminium Fabricator Ltd.

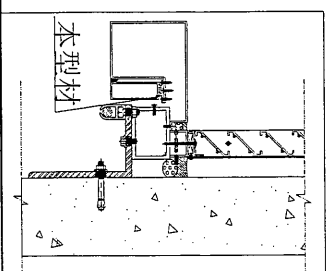
類別		物料號		
制圖	吳禕瑜	2017.02.08	圖號	J835-WHL23
復核			數量	實用3支, 後備1支, 共4支
批准			位置	

3

修改				
日期				




使用E16028中的鋁料彎弧
開料長度為795.7每邊已預長300(795.7x2=1591.4+600=2191.4)

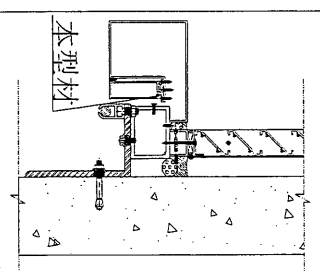
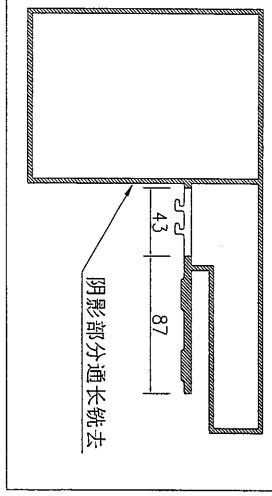
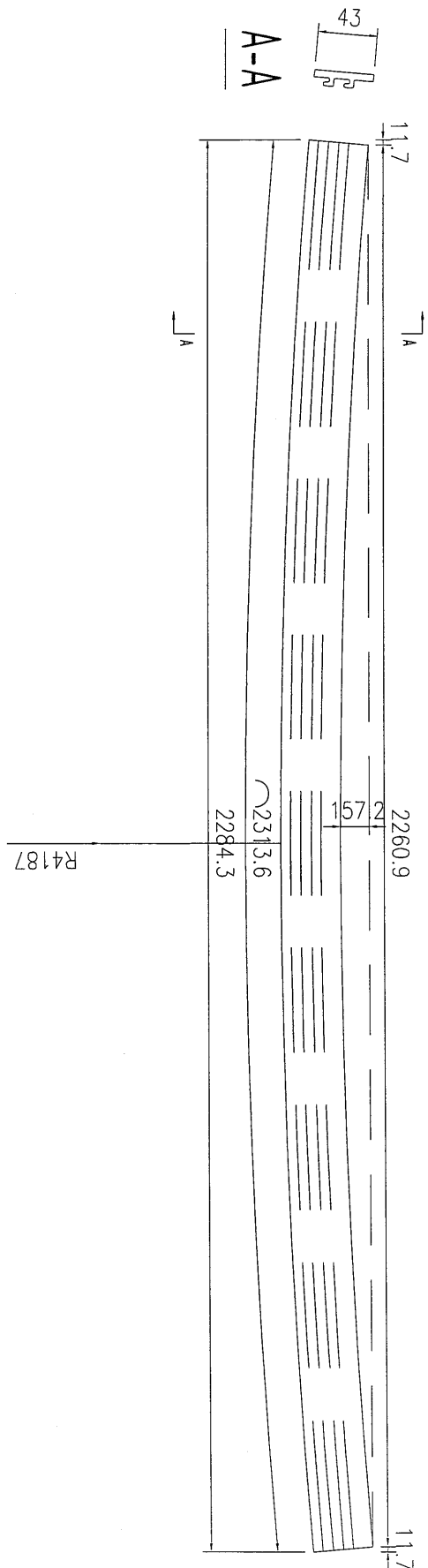


工程號	J-835	地盤	將軍澳
名稱	鋁飾條1	採用	
材料	X85392	地盤	
顏色	PPD 1CT39548XL-3 3Coats Silver	工廠	

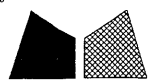
附件

 美特鋁質 有限公司 MIDI Aluminium Fabricator Ltd.				類別	物料號	4	
修改				制圖 吳禕瑜	2017.02.08	圖號	J835-WHL24
日期				復核		數量	實用3支, 後備1支, 共4支
				批准		位置	

使用E16028中的鋁料彎弧
 開料長度為856.8每邊已預長300(856.8x2=1713.6+600=2313.6)



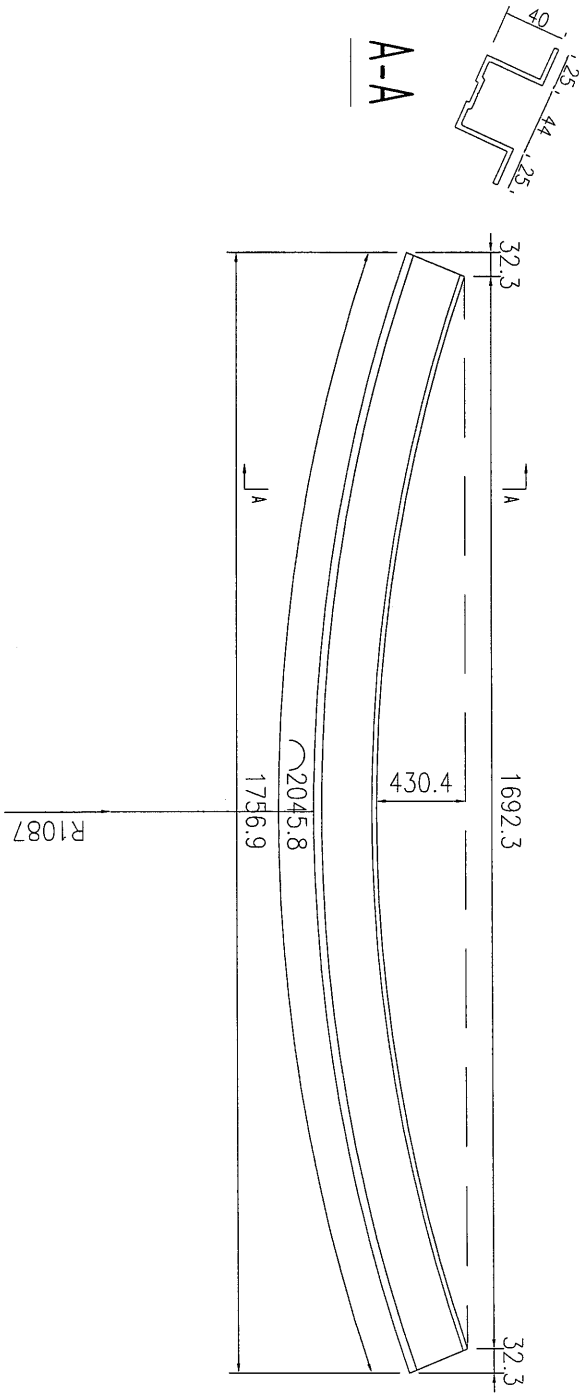
工程號	J-835	地盤	將軍澳	附 件
名稱	鋁飾條1		採用	
材料	X85392		地盤	
顏色	PPD UCT39548XL-3 3Coats Silver		工廠	



美特鋁質 有限公司
MIDI Aluminium Fabricator Ltd.

類別		物料編號		
制圖	吳禕瑜	2017.02.08	圖號	J835-WHL25
修改			數量	實用1823支, 後備50支, 共1873支
日期			位置	
			復核	
			批准	

開料長度為722.9每邊已預長300(722.9x2=1445.8+600=2045.8)



R1087

工程號	J-835	地盤	將軍澳
名稱	加力骨	採用	
材料	X85252	地盤	
顏色	MILL	工廠	

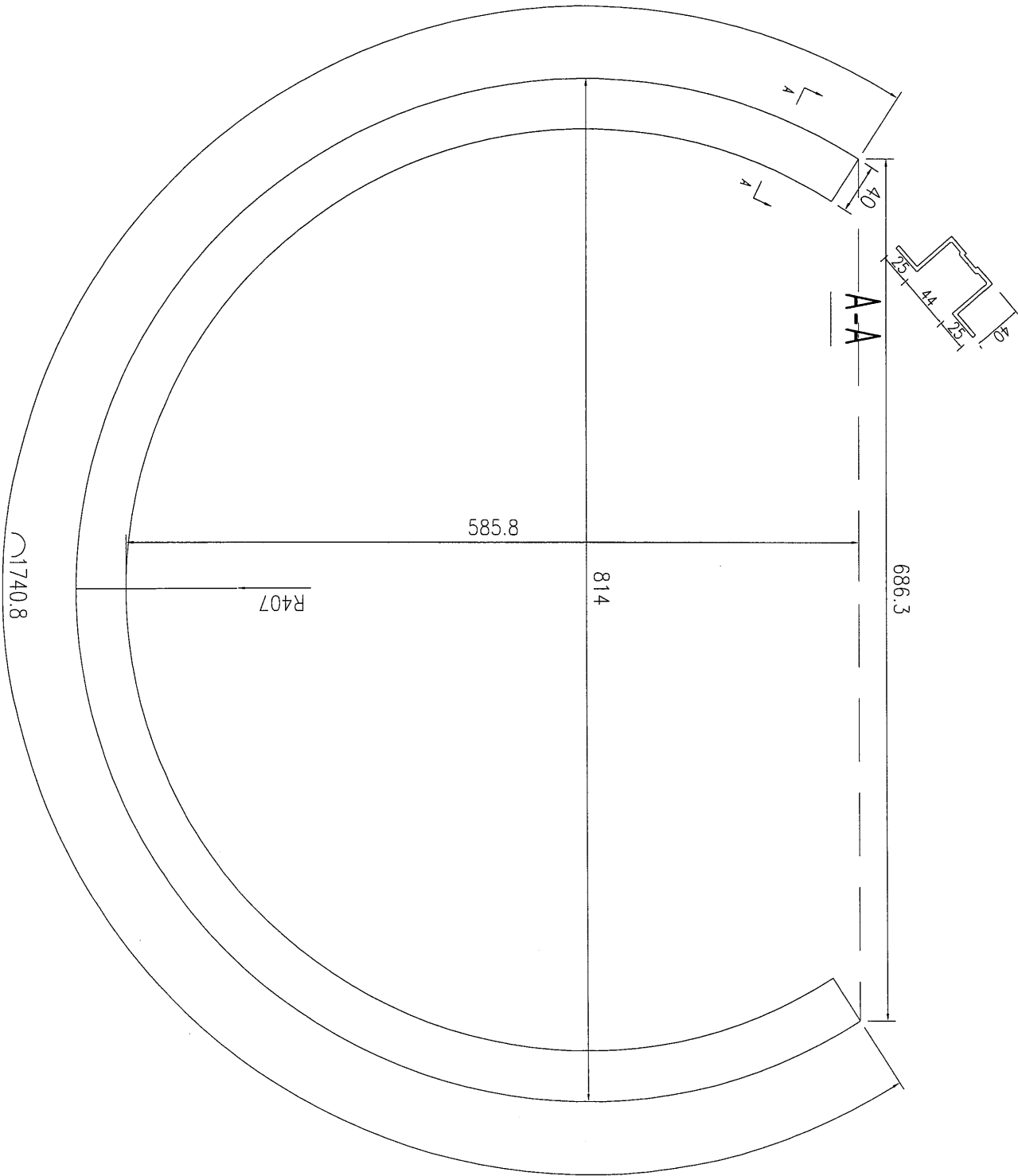
附件



美特鋁質 有限公司
MIDI Aluminium Fabricator Ltd.

類別		物料編號	
制圖	吳禕瑜	2017.02.08	圖號 J835-WHL26
修改		數量	實用16支, 後備4支, 共20支
日期		批准	位置

開料長度為1140.8每邊已預長300(1140.8+600=1740.8)



工程號	J-835	地盤	將軍澳
名稱	加力骨	採用	
材料	X85252	地盤	
顏色	MILL	工廠	

附件