



工程指示 / 要求簡箋(E.I.)

工程指示編號：EI 6807

修改版次：A

工程編號：J835

工程名稱：TKO 66D 平台

工程項目：鋁斜板 - 確認鋁料拉邊加工圖紙

收件人：A 結

發件人：Edblee

日期：2017.2.17

□要求提供 / □確認 事項：

- ( ) 初步鋁料 B.M.
- ( ) 加工拆圖，然後生產
- ( ) 尺寸表
- ( ) 正式鋁料 B.M.
- ( ) 技術上資料 / 指示
- ( ) 報價
- ( ) 配件 B.M.
- ( ) 樣辦或貨品說明書
- ( ) 分判合約
- (x) 其他：\_\_\_\_\_

內容：鋁斜板加工圖紙拉邊。

請在 2017.2.17 前完成上列要求。

附有關圖紙 / 文件：

1+ 62

以上項目為：

- 原合約工程包
- 原合約工程加 / 減賬
- 新工程報價

原因：-

分發東莞各部門：

- ( ) 生產技術總監  連附件
- ( ) 技術部  連附件
- ( ) 生產部  連附件
- ( ) 機械設計部  連附件
- ( ) 採購部  連附件
- ( ) 生產統籌部  連附件
- ( ) 質檢部  連附件
- ( ) 會計部  連附件
- ( ) 報關組  連附件
- ( ) 其他 \_\_\_\_\_  連附件

分發香港各部門：

- ( ) 行政部  連附件
- ( ) 會計部  連附件
- ( ) 統籌部  連附件
- ( ) 工程部地盤科文  連附件
- ( ) 採購部  連附件
- ( ) QS 部  連附件
- ( ) 維修部  連附件
- ( ) 其他 \_\_\_\_\_  連附件

傳遞編號：

HK 0462 (FTP)

發件人簽署：

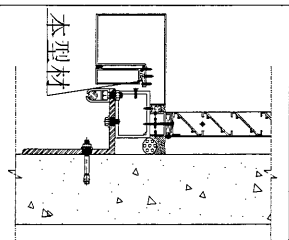
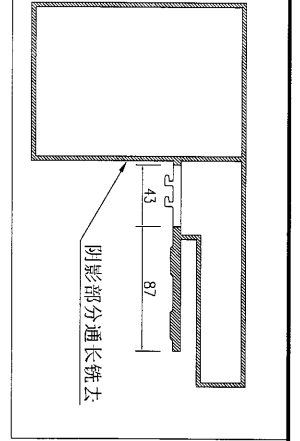
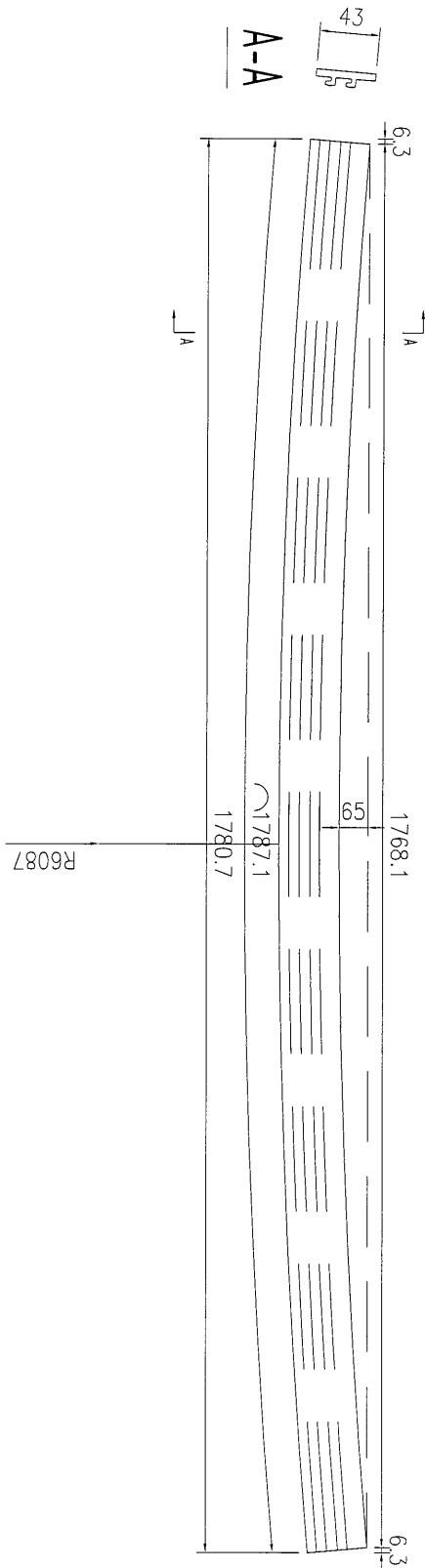
[Handwritten Signature]

項目經理簽署：



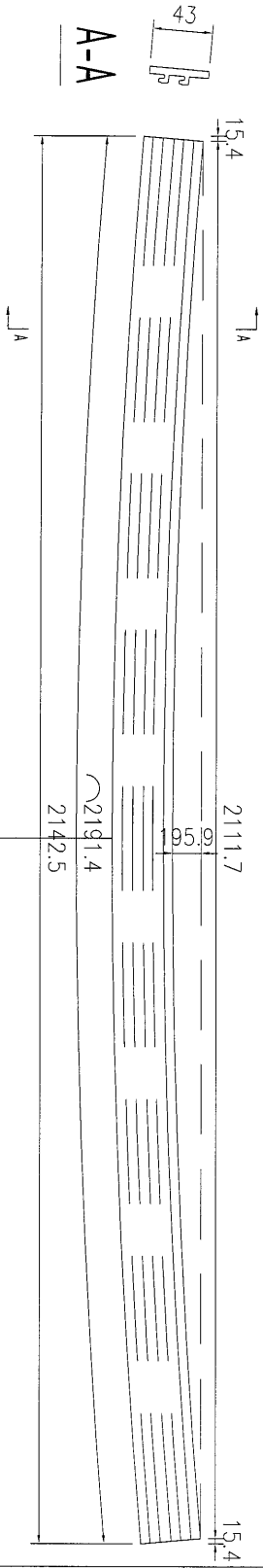
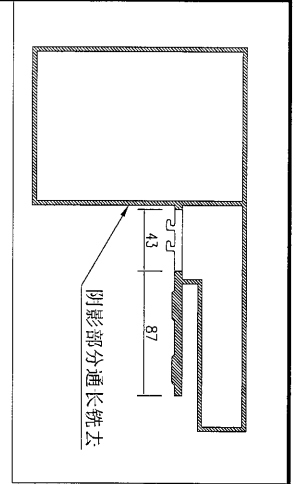
 美特鋁質 有限公司 MIDI Aluminium Fabricator Ltd.				類別		物料號		
				制圖	吳禕瑜	2017.02.08	圖號	J835-WHL22
修改				復核			數量	實用6支, 後備2支, 共8支
日期				批准			位置	

使用E16028中的鋁料彎弧  
 開料長度為1187.1每邊已預長300(1187.1+600=1787.1)

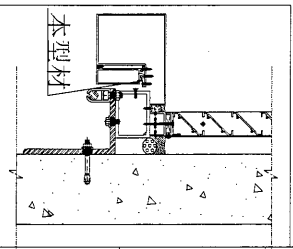


工程號	J-835	地盤	將軍澳	附 件
名稱	鋁飾條1	採用		
材料	X85392	地盤		
顏色	PPD UCT39548XL-3 3Coats Silver	工廠		


 美特鋁質 有限公司 MIDI Aluminium Fabricator Ltd.				類別		物料號	
				制圖	吳禕瑜	2017.02.08	圖號 J835-WHL23
修改				復核			數量 實用3支, 後備1支, 共4支
日期				批准			位置

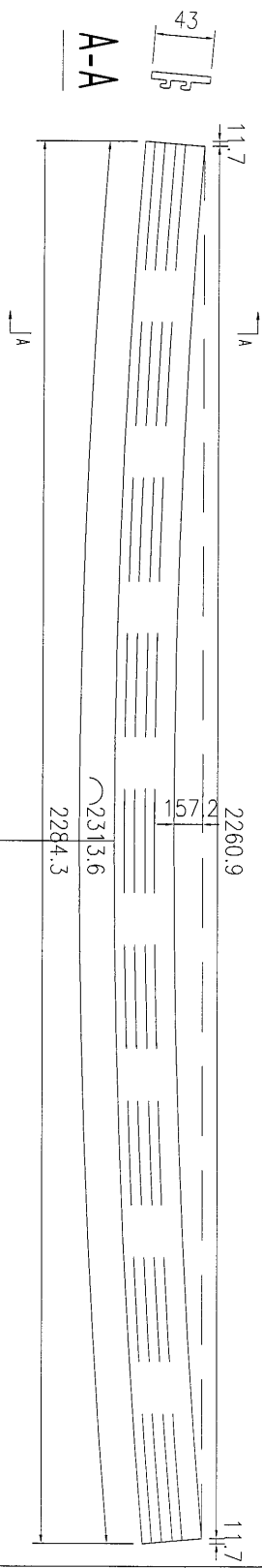
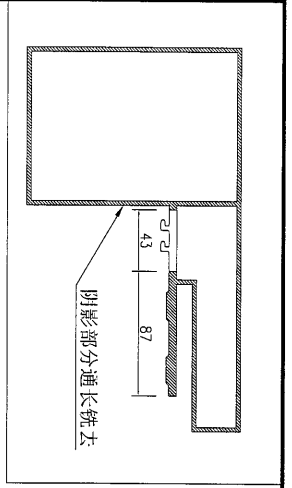


使用E16028中的鋁料彎弧  
 開料長度為795.7每邊已預長300(795.7x2=1591.4+600=2191.4)

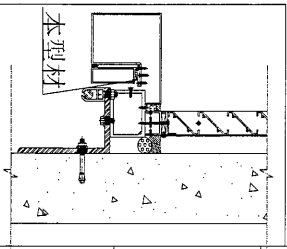


工程號	J-835	地盤	將軍澳	附 件
名稱	鋁飾條1	採用		
材料	X85392	地盤		
顏色	PPD UCT39548XL-3 3Coats Silver	工廠		


 美特鋁質 有限公司 MIDI Aluminium Fabricator Ltd.				類別		物料號	
				制圖	吳禕瑜	2017.02.08	圖號 J835-WHL24
修改				復核			數量 實用3支, 後備1支, 共4支
日期				批准			位置



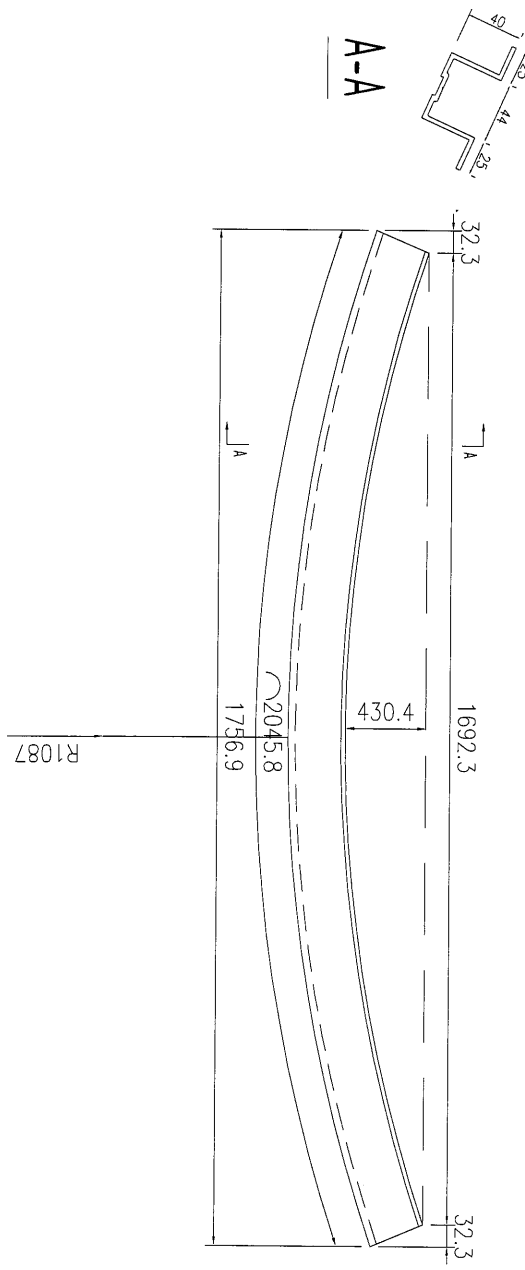
使用E16028中的鋁料彎弧  
 開料長度為856.8每邊已預長300(856.8x2=1713.6+600=2313.6)




工程號	J-835	地盤	將軍澳	附 件
名稱	鋁飾條1	採用		
材料	X85392	地盤		
顏色	PPD UCT39548XL-3 3Coats Silver	工廠		

 美特鋁質 有限公司 MIDI Aluminium Fabricator Ltd.				類別	物料號		
				制圖	吳禕瑜	2017.02.08	圖號
				復核			J835-WHL25
修改	A			批准			數量
日期	2017.02.17						實用1759支, 後備50支, 共1809支
							位置

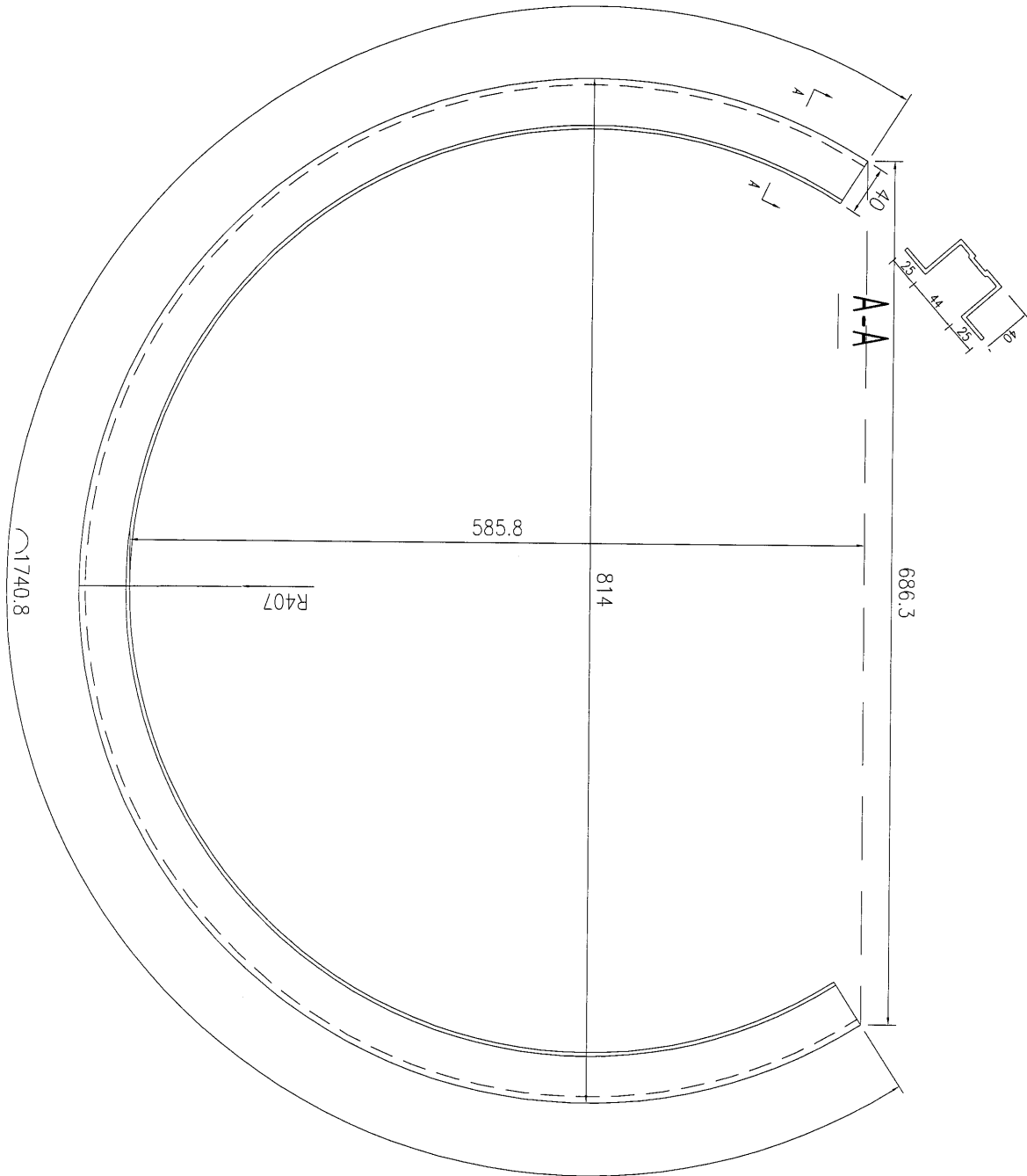
開料長度為722.9每邊已預長300(722.9x2=1445.8+600=2045.8)



工程號	J-835	地盤	將軍澳	附 件
名稱	加力骨	採用		
材料	X85252	地盤		
顏色	MILL	工廠		

 美特鋁質 有限公司 MIDI Aluminium Fabricator Ltd.		類別		物料號	
修改	A	制圖	吳禕瑜	2017.02.08	圖號 J835-WHL26
日期	2017.02.17	復核			數量 (實用128支, 後備10支, 共138支)
		批准			位置

開料長度為1140.8每邊已預長300(1140.8+600=1740.8)



工程號	J-835	地盤	將軍澳	附 件
名稱	加力骨	採用		
材料	X85252	地盤		
顏色	MILL	工廠		



工程指示 / 要求簡箋(E.I.)

工程指示編號：EI 6755

修改版次：A

工程編號：J835

工程名稱：TK066D 平台

工程項目：鋁腳板 - 確認啟用如力學紙 (圖控)

收件人：生統

發件人：Zolalil

日期：2017-2-17

□要求提供 / □確認 事項：

- ( ) 初步鋁料 B.M.                      ( ) 加工拆圖，然後生產                      ( ) 尺寸表
- ( ) 正式鋁料 B.M.                      ( ) 技術上資料 / 指示                      ( ) 報價
- ( ) 配件 B.M.                              ( ) 樣辦或貨品說明書                      ( ) 分判合約
- (x) 其他：\_\_\_\_\_

內容：請接附件如圖紙及圖紙，請接圖紙

請在 2017.2.17 前完成上列要求。

附有關圖紙 / 文件：

1+ 11 頁

以上項目為：

- 原合約工程包                       原合約工程加 / 減賬                       新工程報價

原因：-

分發東莞各部門：

- ( ) 生產技術總監  連附件    ( ) 技術部     連附件    ( ) 生產部     連附件    ( ) 機械設計部  連附件
- ( ) 採購部     連附件    ( ) 生產統籌部  連附件
- ( ) 質檢部     連附件    ( ) 會計部     連附件    ( ) 報關組     連附件    ( ) 其他 \_\_\_\_\_  連附件

分發香港各部門：

- ( ) 行政部  連附件    ( ) 會計部  連附件    ( ) 統籌部  連附件    ( ) 工程部地盤科文  連附件
- ( ) 採購部  連附件    ( ) QS 部     連附件    ( ) 維修部  連附件    ( ) 其他 \_\_\_\_\_  連附件

傳遞編號：

HK 0441 / 12 (FTP)

發件人簽署：

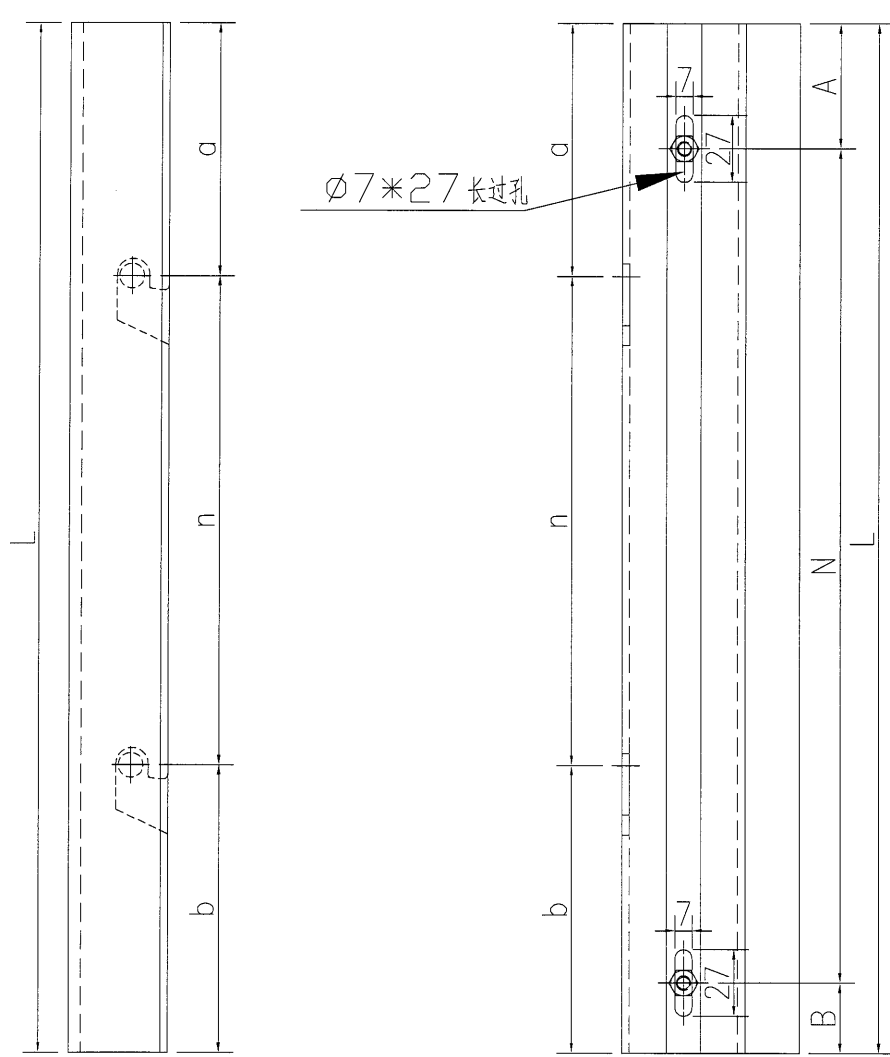
項目經理簽署：



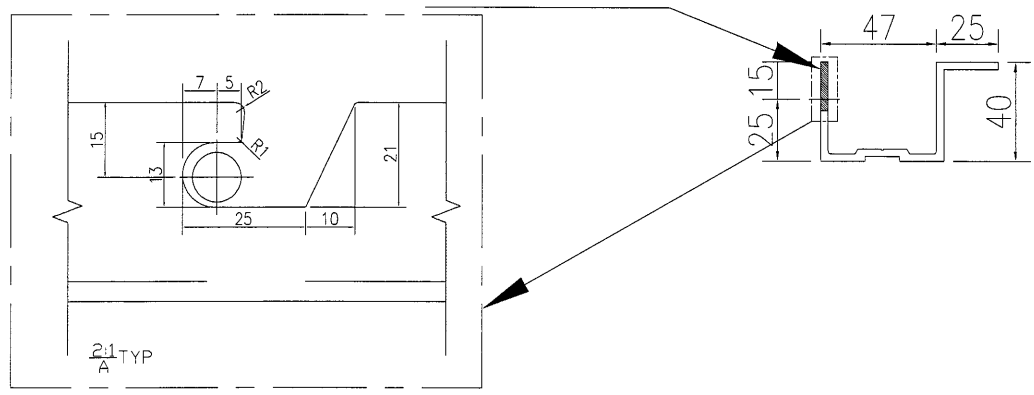

**美特鋁質** 有限公司  
 MIDI Aluminium Fabricator Ltd.

序號	圖號	長度 (L)	A	N	B	a	n	b	數量
1	J835-JLG-02	2360	133.5	300*7	126.5	185	500*4	175	217
2	J835-JLG-06	1235	173.5	300*3	161.5	154	500	581	8
3	J835-JLG-07	835	127	300*2	108	154	500	181	104
4	J835-JLG-09	520	110	300	110	185	0	335	8
5	J835-JLG-12	260	52.5	150	57.5	185	0	75	1

工程號	J-835	地盤	天晉平臺
-----	-------	----	------



阴影部分避位



名稱	加力骨加工圖	制圖	吴祎瑜	2017.01.22	修改		
材料	加力骨	復核	王礼秋	2017.01.22	日期		
顏色	MILL	批准			圖號	J835-JLG-02	

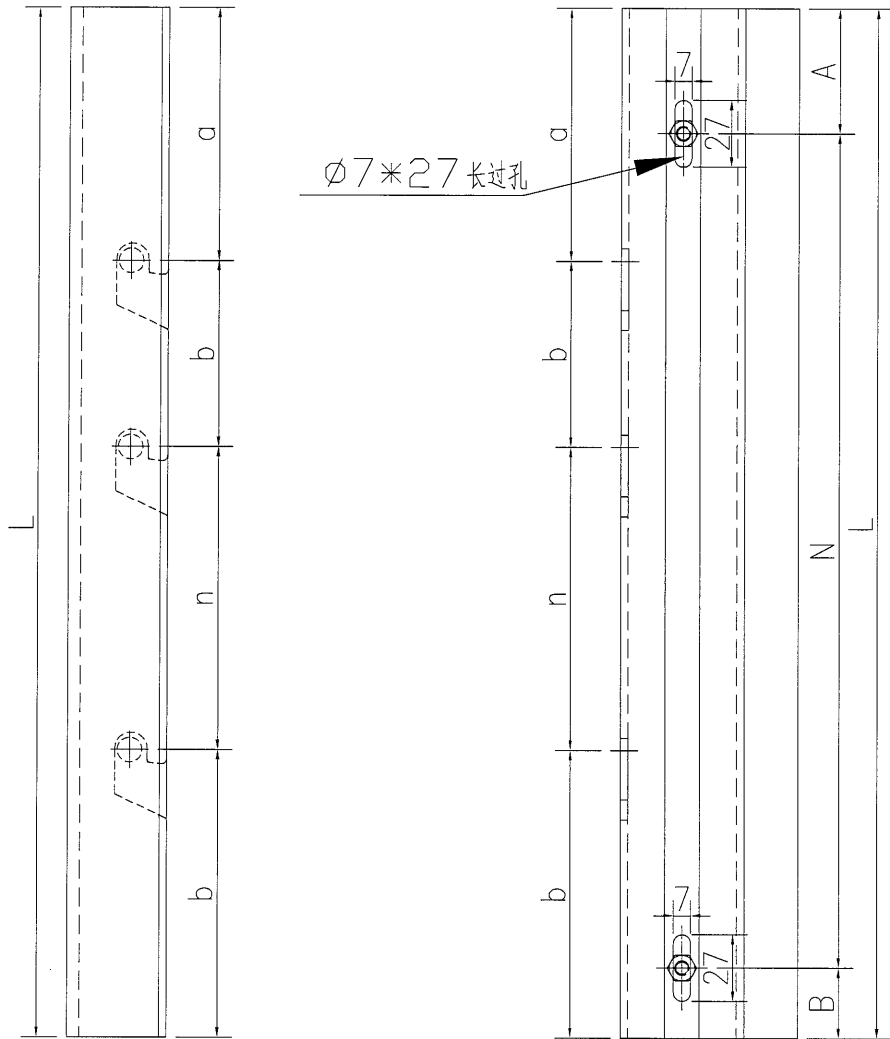




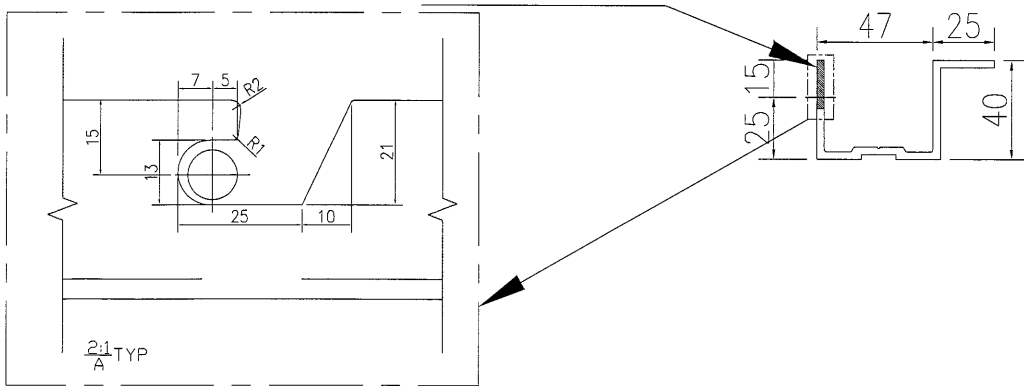
美特鋁質 有限公司  
MIDI Aluminium Fabricator Ltd.

序號	圖號	長度 (L)	A	N	B	a	b	n	c	數量
1	J835-JLG-03	1970	85	300*6	85	185	450	500*2	335	40
2	J835-JLG-08	2495	47.5	300*8	47.5	185	475	500*3	335	8
3	J835-JLG-10	2370	135	300*7	135	185	350	500*3	335	48
4	J835-JLG-11	1270	191	300*3	179	185	410	500	175	1

工程號	J-835	地盤	天簷平臺
-----	-------	----	------



阴影部分避位



名稱	加力骨加工圖	制圖	吳沛瑜	2017.01.22	修改		
材料	加力骨	復核	王礼秋	2017.01.22	日期		
顏色	MILL	批准			圖號	J835-JLG-03	

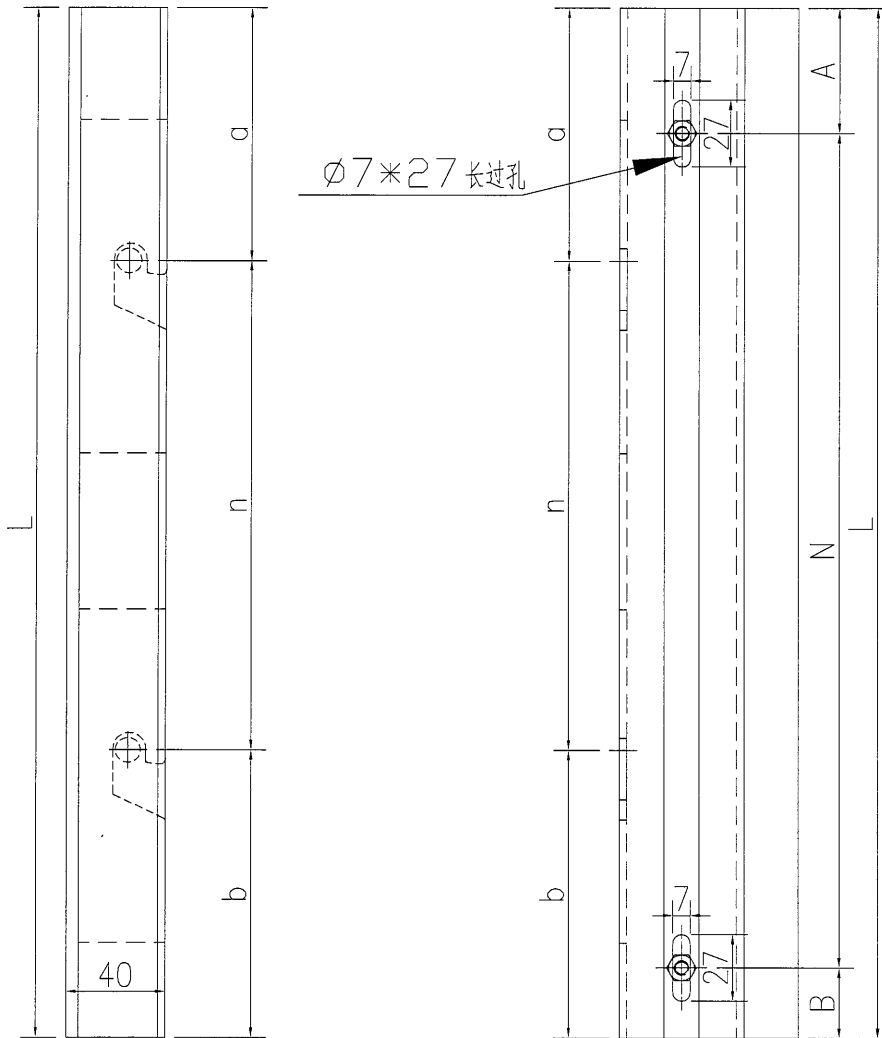




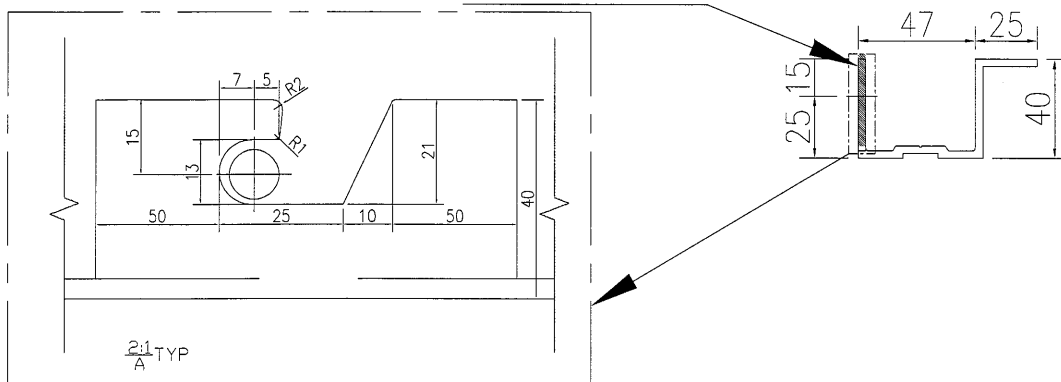
美特鋁質 有限公司  
MIDI Aluminium Fabricator Ltd.

序號	圖號	長度 (L)	A	N	B	a	n	b	數量
1	J835-JLG-13	835	127	300*2	108	154	500	181	4
2	J835-JLG-14	2360	133.5	300*7	126.5	185	500*4	175	8

工程號	J-835	地盤	天晉平臺
-----	-------	----	------



阴影部分避位

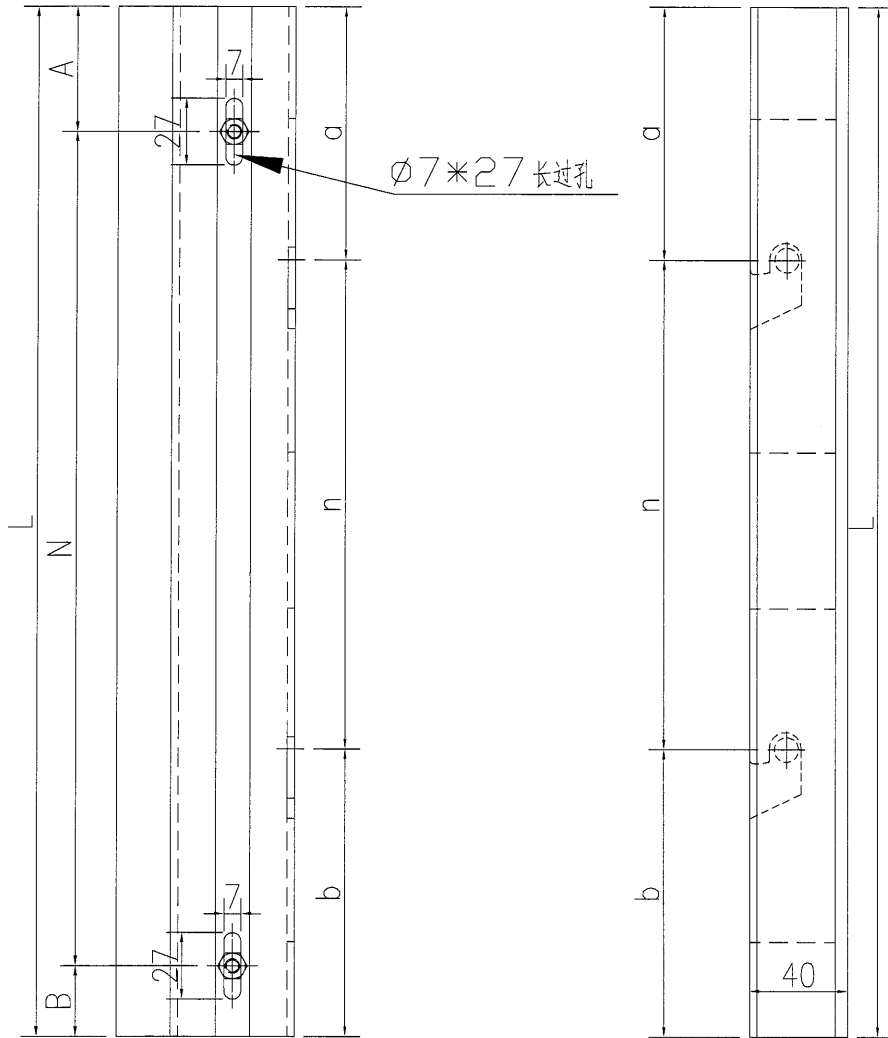


名稱	加力骨加工圖	制圖	吴祎瑜	2017.01.22	修改		
材料	加力骨	復核	王礼秋	2017.01.22	日期		
顏色	MILL	批准			圖號	J835-JLG-13	

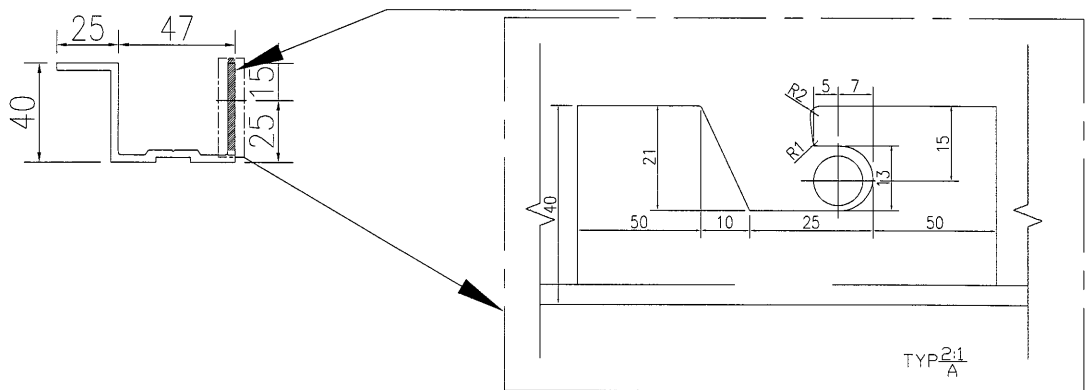
美特鋁質 有限公司  
MIDI Aluminium Fabricator Ltd.

序號	圖號	長度 (L)	A	N	B	a	n	b	數量
1	J835-JLG-13R	835	127	300*2	108	154	500	181	4
2	J835-JLG-14R	2360	133.5	300*7	126.5	185	500*4	175	8

工程號	J-835	地盤	天晉平臺
-----	-------	----	------



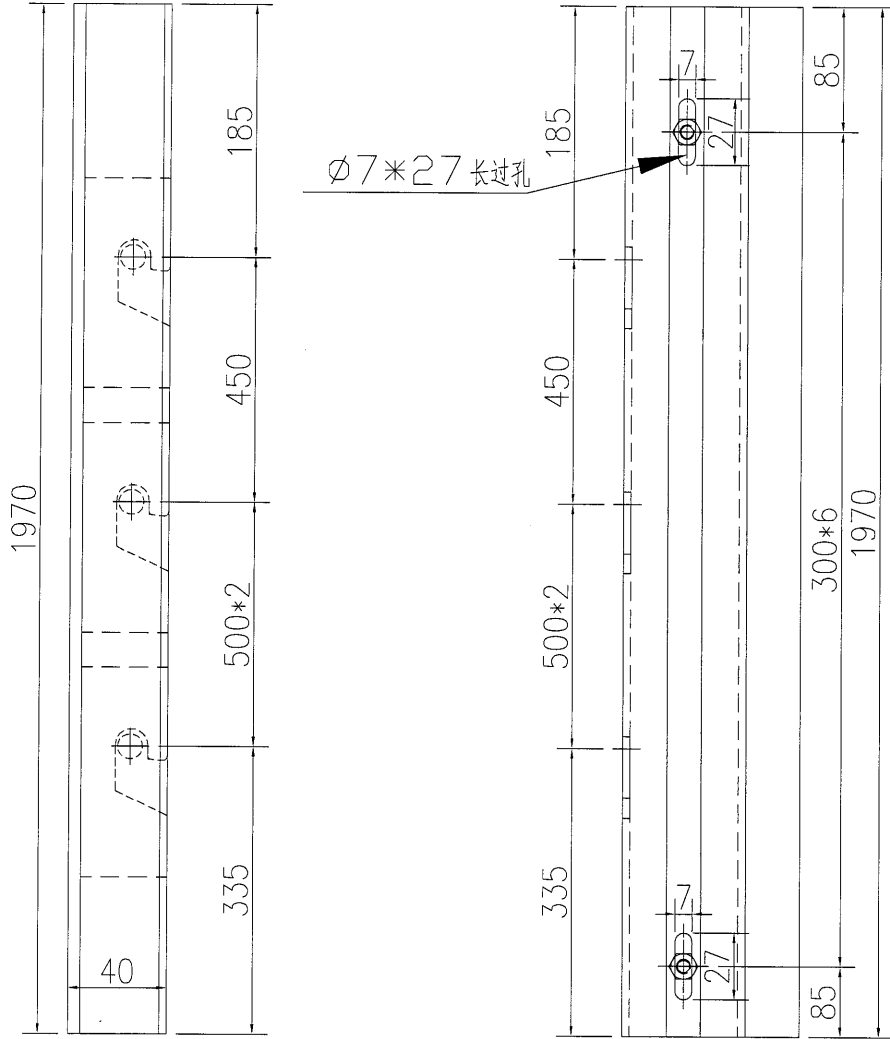
阴影部分避位



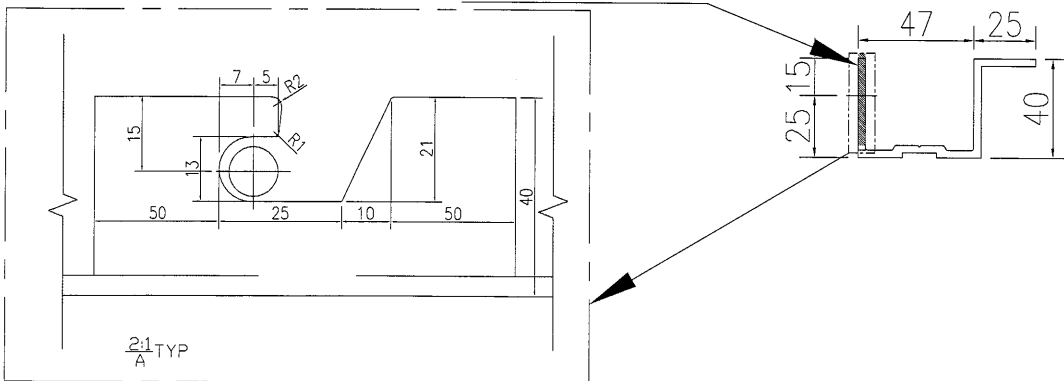
名稱	加力骨加工圖	制圖	吳禕瑜	2017.01.22	修改		
材料	加力骨	復核	王礼秋	2017.01.22	日期		
顏色	MILL	批准			圖號	J835-JLG-13R	

 美特鋁質 有限公司 MIDI Aluminium Fabricator Ltd.			
工程號	J-835	地盤	天晉平臺

數量	備註
4	



阴影部分避位



名稱	加力骨加工圖	制圖	吳禕瑜	2017.01.22	修改		
材料	加力骨	復核	王禮秋	2017.01.22	日期		
顏色	MILL	批准			圖號	J835-JLG-15	



### 鋁材開料總表

工程號碼: J-835 工程名稱: 將軍澳天晉平臺

序號	鋁料編號	名稱	表面處理		開料長度	實用長料總數量		浪費率(%)
			顏色	層厚		支數	長度	
17	X85252	加力骨(EI6028)	MILL		5800	311	1803800	8.29

送至: \_\_\_\_\_

由: \_\_\_\_\_

日期: \_\_\_\_\_

簡短說明: \_\_\_\_\_

共1頁 第1頁

打印日期: 2017/2/10 打印時間: 14:56

鋁材開料清單 X85252

鋁料 長度	窗號	編號(用料狀況)	實用長度(長料開數)	需要 支數	開料 支數	長料 支數	餘料 支數	編號(剩餘長度)
5800	J835-JLG-08, J835-JLG-08R	1-8	2495.0	16	16	8	0	1-8@(782)x8
5800	J835-JLG-10, J835-JLG-10R	9-56	2370.0	96	96	48	0	9-56@(1032)x48
5800	J835-JLG-02R	(餘料)163	2360.0	430	1	0	1	163@(1052)x1
5800	J835-JLG-02, J835-JLG-02R	57-271	2360.0		429	215	0	57-162@(1052)x106 163@(3416)x1 164-271@(1052)x108
5800	J835-JLG-03, J835-JLG-03R	272-311	1970.0	80	80	40	0	272-311@(1832)x40
5800	J835-JLG-11, J835-JLG-11R	(餘料)272-273	1270.0	2	2	0	2	272-273@(558)x2
5800	J835-JLG-06, J835-JLG-06R	(餘料)274-289	1235.0	16	16	0	16	274-289@(593)x16
5800	J835-JLG-07, J835-JLG-07R	(餘料)9-216	835.0	208	208	0	208	9-56@(193)x48 57-216@(213)x160
5800	J835-JLG-09, J835-JLG-09R	(餘料)1-8, 217-220	520.0	16	16	0	12	1-8@(258)x8 217-220@(4)x4
5800	J835-JLG-12, J835-JLG-12R	(餘料)221, 221	260.0	2	2	0	2	221@(788)x1 221@(524)x1