



工程指示 / 要求簡箋(E.I.)

工程指示編號：EI 6797 / 17 修改版次：

工程編號：J835 工程名稱：TKO 66D 平台

工程項目：玻璃牆 — 確認地盤用鐵件加工程紙

收件人：羅小姐 發件人：Eddie 日期：2017-2-8

□要求提供 / □確認 事項：

- () 初步鋁料 B.M. () 加工拆圖，然後生產 () 尺寸表
- () 正式鋁料 B.M. () 技術上資料 / 指示 () 報價
- () 配件 B.M. () 樣辦或貨品說明書 () 分判合約
- (x) 其他：鐵件加工程紙

內容：請按附件加工程紙加工程紙。

須驗料，100% 目測 + 20% 磅

請在 2017-2-8 前完成上列要求。

附有關圖紙 / 文件：

1+ 7份

以上項目為：

- 原合約工程包 原合約工程加 / 減賬 新工程報價

原因：-

分發東莞各部門：

- () 生產技術總監 連附件 () 技術部 連附件 () 生產部 連附件 () 機械設計部 連附件
- () 採購部 連附件 () 生產統籌部 連附件
- () 質檢部 連附件 () 會計部 連附件 () 報關組 連附件 () 其他 連附件

分發香港各部門：

- () 行政部 連附件 () 會計部 連附件 () 統籌部 連附件 () 工程部地盤科文 連附件 炳身有
- () 採購部 連附件 () QS 部 連附件 () 維修部 連附件 () 其他 連附件

傳遞編號：

HK (FTP)

發件人簽署：Eddie

項目經理簽署：

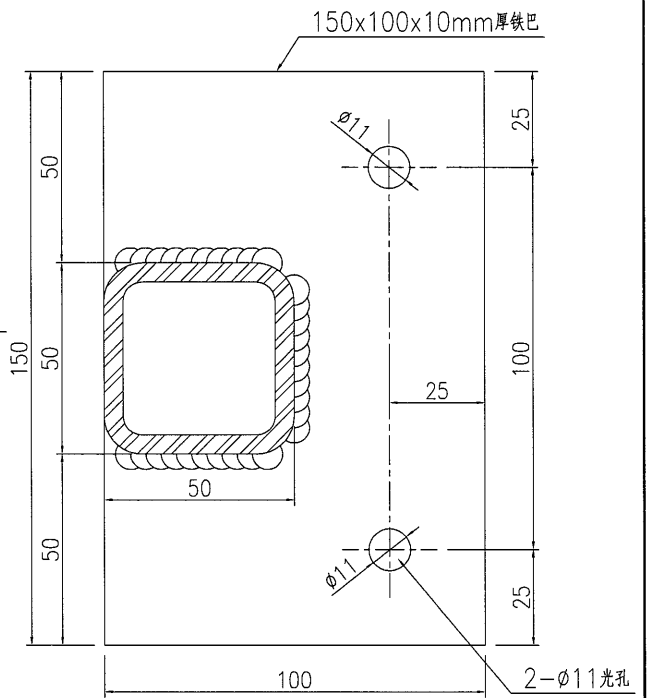
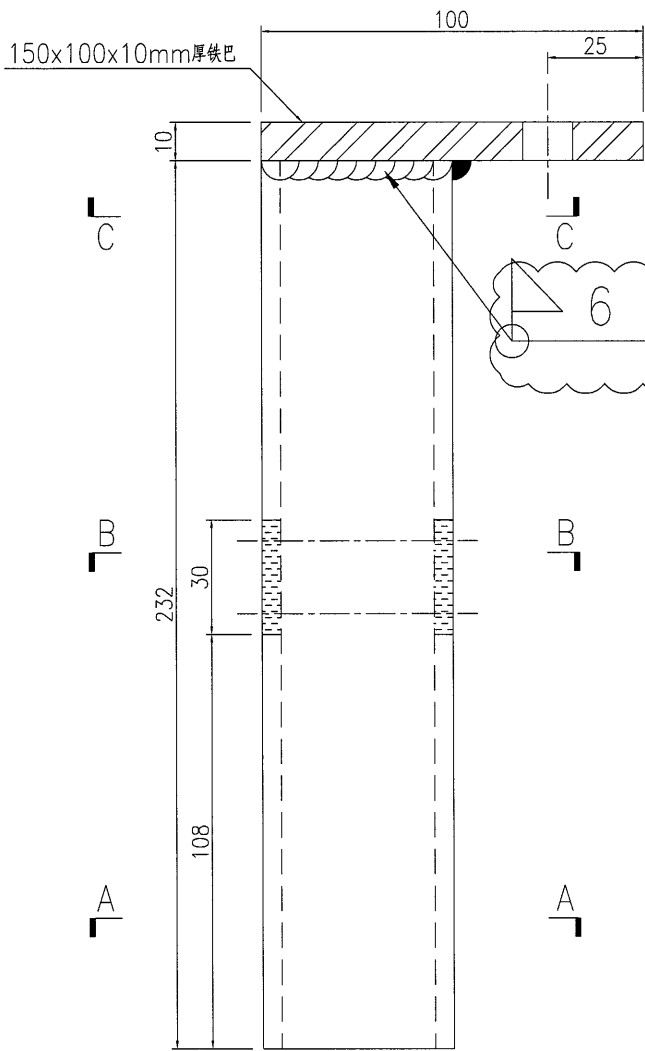
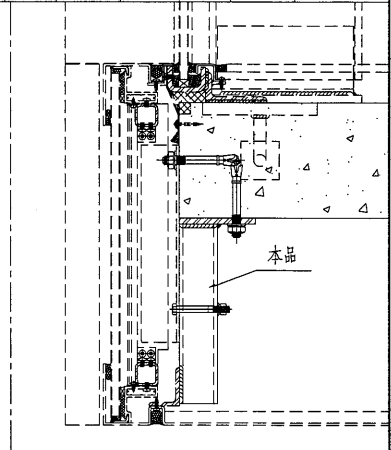
圖則登記表
DRAWING REGISTER

接收日期 Receiving Date (適用於客戶圖則)									
工程名稱 Project Title: 將軍澳66D平台	年	月	日						
工程編號 Project No: 835									
發出日期 Issued Date									
分發予 Distributed To	年	月	日						
	17								
	2								
	7								
修訂編號 Revision No.									
	-								
	-								
	-								
	-								
	-								
	-								
	-								

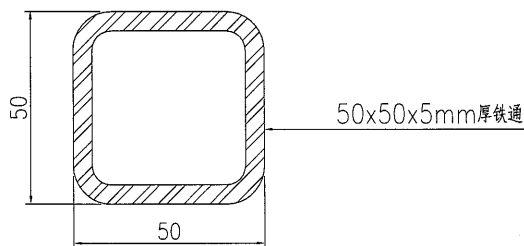
圖則編號 Drg. No.	圖則名稱 Drawing Title
J835-ST52	鐵件加工圖
J835-ST66	鐵件加工圖
J835-ST67	鐵件加工圖
J835-ST68	鐵件加工圖
J835-ST69	鐵件加工圖
J835-ST70	鐵件加工圖

产品编号	L(MM)	数量	A	N	M	B	N1	M1	备注
		9							

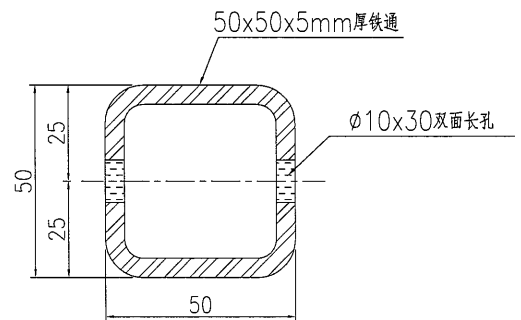
工程號 J835 地盤 將軍澳66D平台



SECTION C-C



SECTION A-A



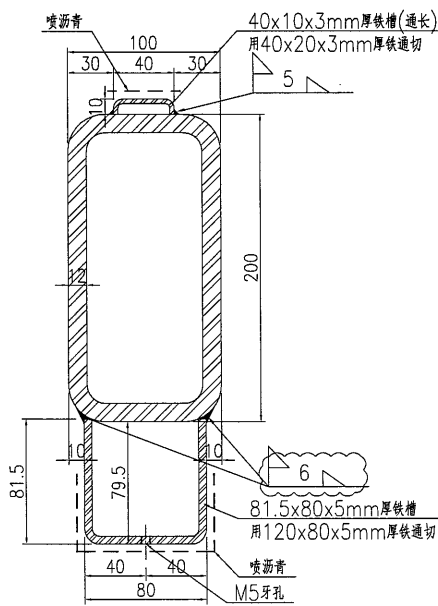
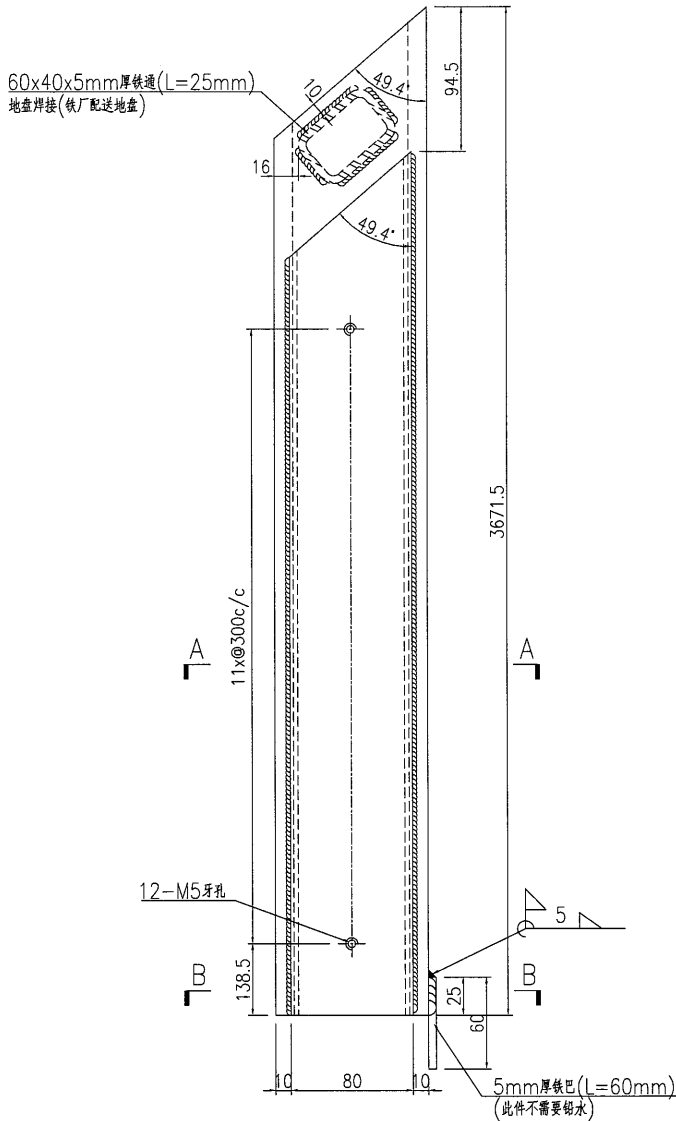
SECTION B-B

名稱	鐵件加工圖	制圖	曾建平	2016-11-26	修改	A		
材料	詳見加工圖	復核			日期	2017-02-07		
顏色	熱浸鍍鋅+噴瀝青油	批准			圖號	J835-ST52		

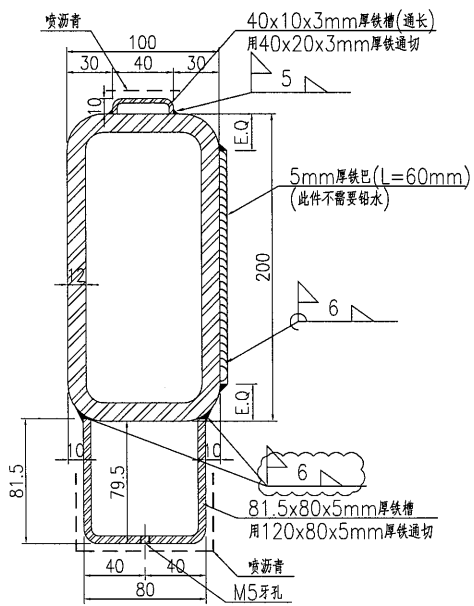


产品编号	L(MM)	数量	A	N	M	B	N1	M1	备注
		1							

工程號 J835 地盤 將軍澳66D平台



SECTION A-A

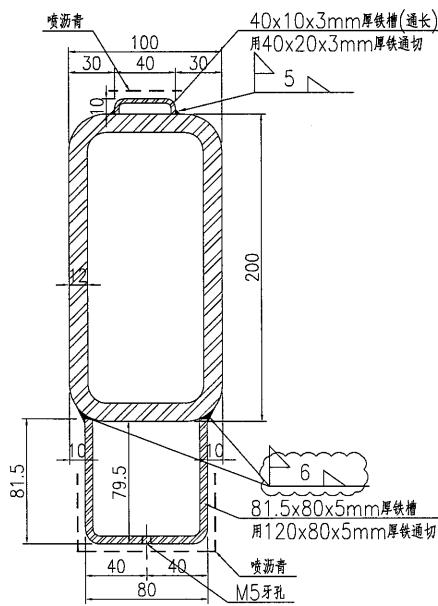
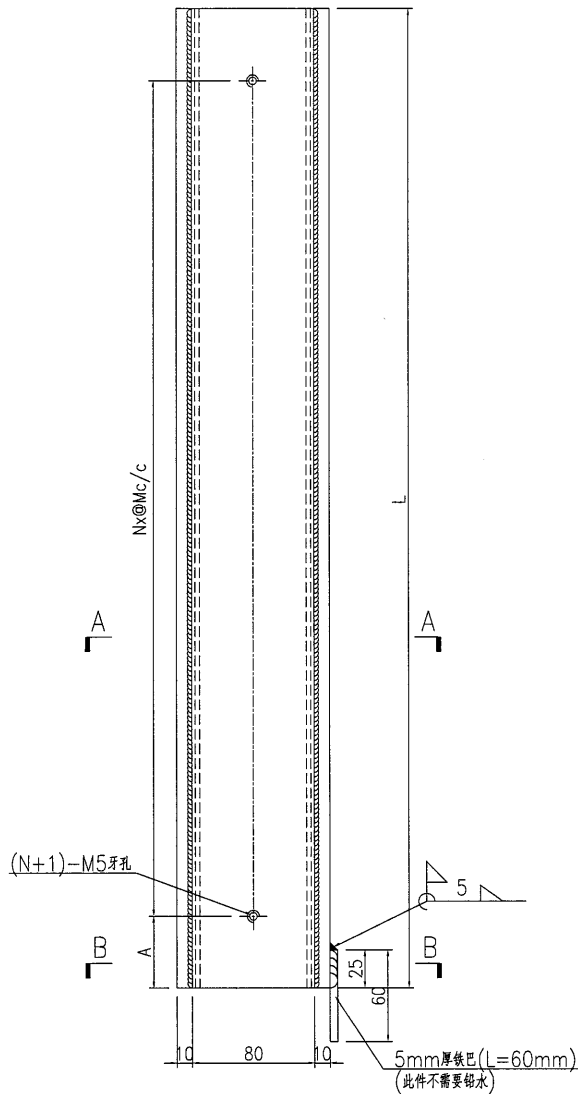


SECTION B-B

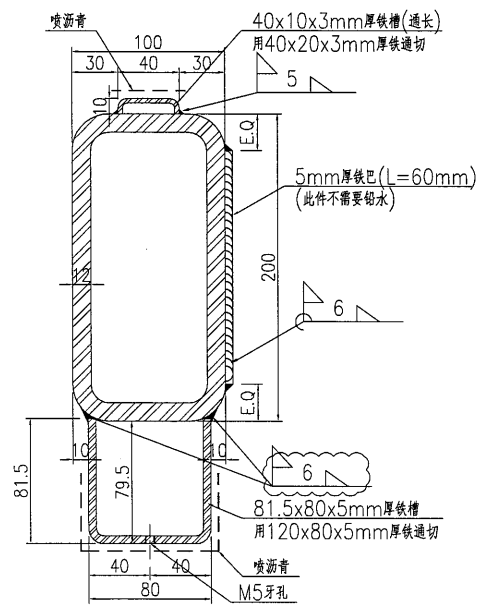
名稱	鐵件加工圖	制圖	曾建平	2016-11-26	修改	A		
材料	詳見加工圖	復核			日期	2017-02-07		
顏色	熱浸鍍鋅+噴瀝青油	批准			圖號	J835-ST68		

产品编号	L(MM)	数量	A	N	M	B	N1	M1	备注
J835-ST69-01	3008	1	154	9	300				
J835-ST69-02	2952.5	1	126	9	300				

工程號 J835 地盤 將軍澳66D平台



SECTION A-A

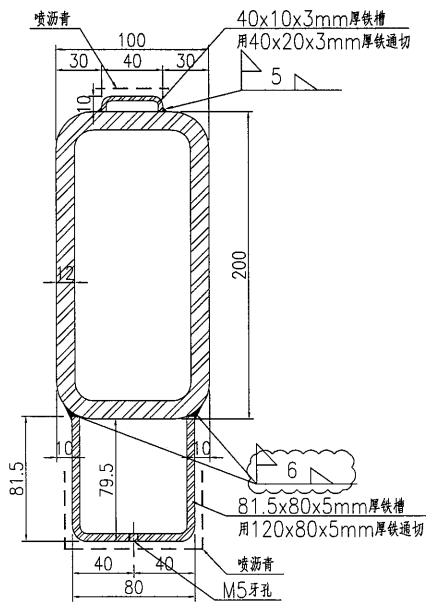
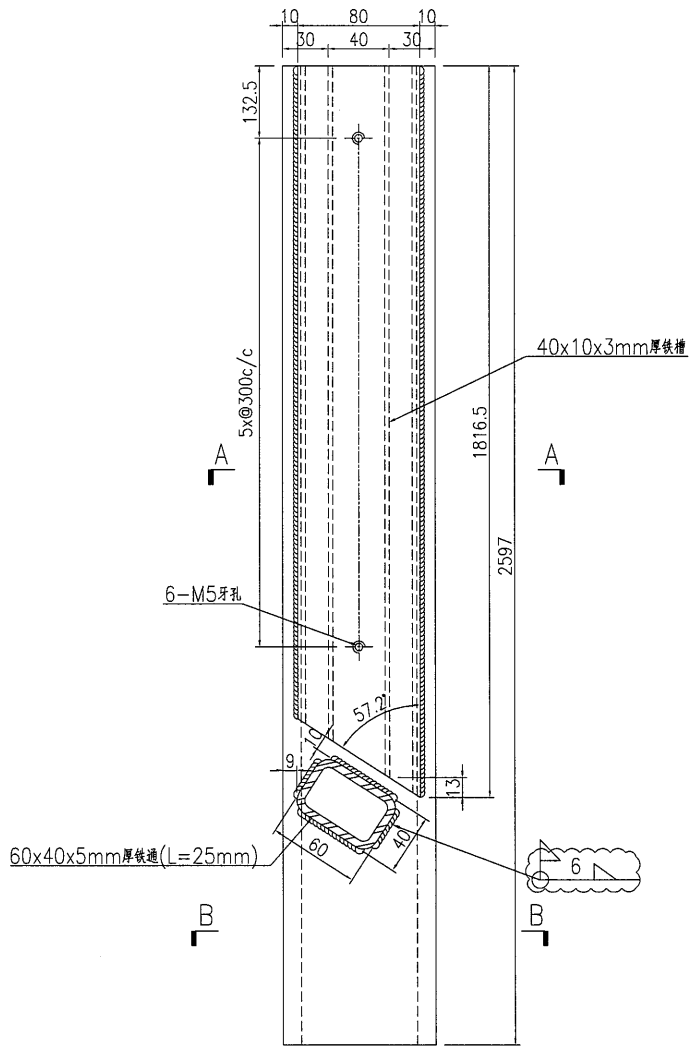


SECTION B-B

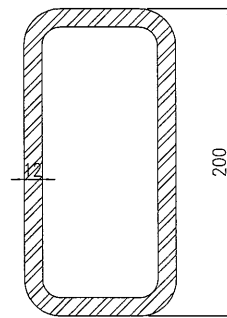
名稱	鐵件加工圖	制圖	曾建平	2016-11-26	修改	A		
材料	詳見加工圖	復核			日期	2017-02-07		
顏色	熱浸鍍鋅+噴瀝青油	批准			圖號	J835-ST69		

产品编号	L(MM)	数量	A	N	M	B	N1	M1	备注
		1							

工程號 J835 地盤 將軍澳66D平台



SECTION A-A



SECTION B-B

名稱	鐵件加工圖	制圖	曾建平	2016-11-26	修改	A		
材料	詳見加工圖	復核			日期	2017-02-07		
顏色	熱浸鍍鋅+噴瀝青油	批准			圖號	J835-ST70		