



工程指示 / 要求簡箋(E.I.)

工程指示編號：EI 6790

修改版次：A

工程編號：J835

工程名稱：TK066D 平盤

工程項目：玻璃牆 - 確認地盤同鐵件之同紙。

收件人：羅少祖

發件人：Zolalre

日期：2017-2-8

要求提供 / 確認 事項：

- | | | |
|--|-------------------------------------|-------------------------------|
| <input type="checkbox"/> 初步鋁料 B.M. | <input type="checkbox"/> 加工拆圖，然後生產 | <input type="checkbox"/> 尺寸表 |
| <input type="checkbox"/> 正式鋁料 B.M. | <input type="checkbox"/> 技術上資料 / 指示 | <input type="checkbox"/> 報價 |
| <input type="checkbox"/> 配件 B.M. | <input type="checkbox"/> 樣辦或貨品說明書 | <input type="checkbox"/> 分判合約 |
| <input checked="" type="checkbox"/> 其他：地盤同鐵件 | | |

內容：請接閱同紙之玻璃牆平盤。

請在 _____ 前完成上列要求。

附有關圖紙 / 文件：

1+ 1/2

以上項目為：

- 原合約工程包 原合約工程加 / 減賬 新工程報價

原因：-

分發東莞各部門：

- () 生產技術總監 連附件 () 技術部 連附件 () 生產部 連附件 () 機械設計部 連附件
 () 採購部 連附件 () 生產統籌部 連附件
 () 質檢部 連附件 () 會計部 連附件 () 報關組 連附件 () 其他 _____ 連附件

分發香港各部門：

- () 行政部 連附件 () 會計部 連附件 () 統籌部 連附件 () 工程地盤科文 連附件
 () 採購部 連附件 () QS 部 連附件 () 維修部 連附件 () 其他 _____ 連附件

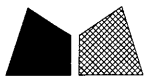
傳遞編號：

HK

(FTP)

發件人簽署：

項目經理簽署：

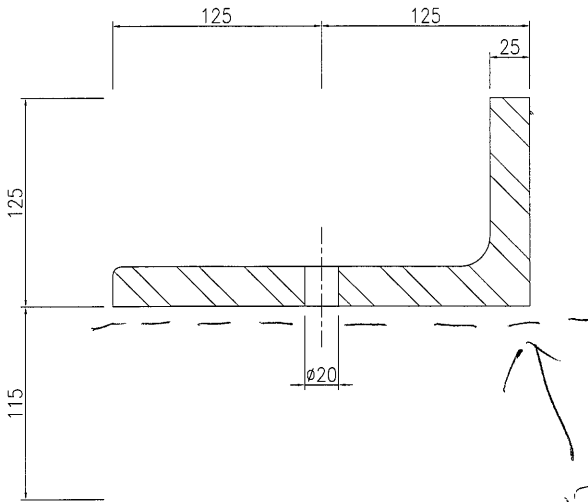
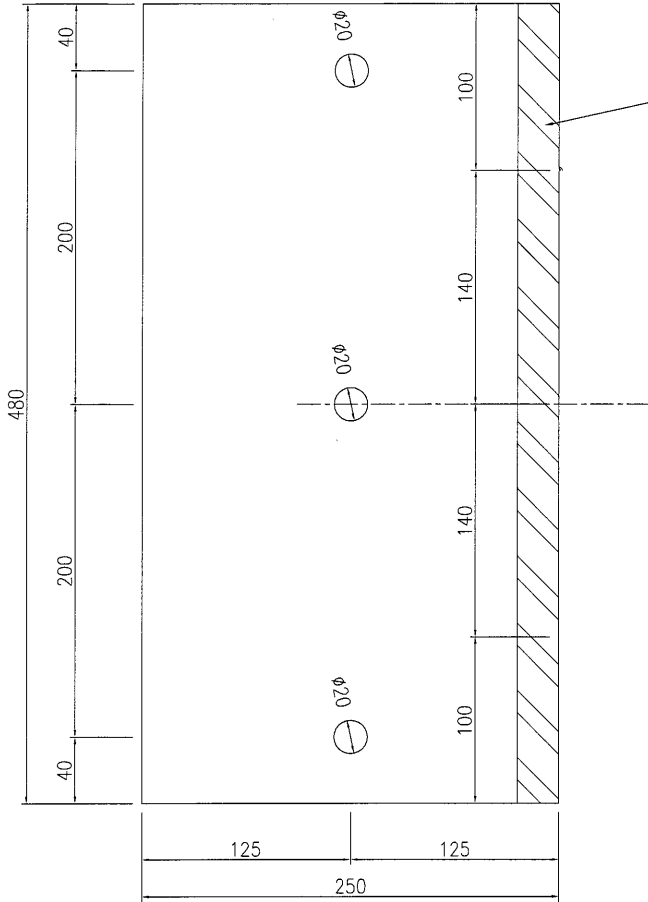


美特鋁質 有限公司
MIDI Aluminium Fabricator Ltd.

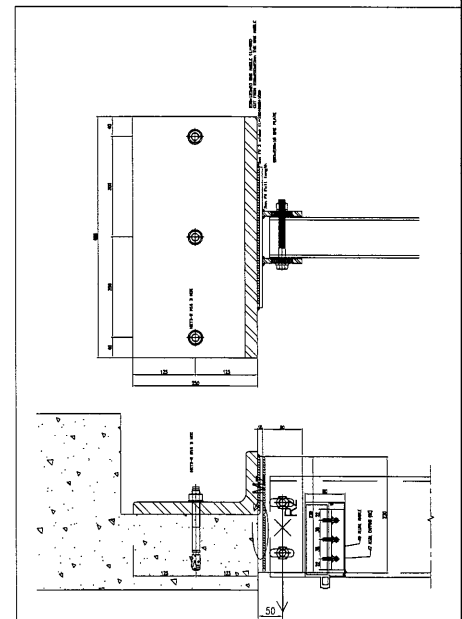
产品编号	L(MM)	数量	A	N	M	B	N1	M1	备注
		100							

工程號 J835 地盤 將軍澳66D平台

250x125x25 GMS
ANGLE (L=480)
CUT FROM
250x250x25mm THK
GMS ANGLE



澄碧油



*用於Glass Wall 頂部
沒有頂留碼的狀況

名稱	鐵件加工圖	制圖	曾建平	2017-02-06	修改	A		
材料	詳見加工圖	復核			日期	2017-2-8		
顏色	熱浸鍍鋅+噴瀝青油	批准			圖號	J835-ST107		