



工程指示 / 要求簡箋(E.I.)

工程指示編號：EI 6790

修改版次：A

工程編號：J835

工程名稱：TK066D 平盤

工程項目：玻璃牆 - 確認地盤同鐵件之同紙

收件人：羅少祖

發件人：Zolalre

日期：2017-2-8

要求提供 /  確認 事項：

- |  |                                     |                               |
|--|-------------------------------------|-------------------------------|
| <input type="checkbox"/> 初步鋁料 B.M.           | <input type="checkbox"/> 加工拆圖，然後生產  | <input type="checkbox"/> 尺寸表  |
| <input type="checkbox"/> 正式鋁料 B.M.           | <input type="checkbox"/> 技術上資料 / 指示 | <input type="checkbox"/> 報價   |
| <input type="checkbox"/> 配件 B.M.             | <input type="checkbox"/> 樣辦或貨品說明書   | <input type="checkbox"/> 分判合約 |
| <input checked="" type="checkbox"/> 其他：地盤同鐵件 |                                     |                               |

內容：請接閱之同紙之 玻璃牆

請在 \_\_\_\_\_ 前完成上列要求。

附有關圖紙 / 文件：

1+ 1/2

以上項目為：

- 原合約工程包                       原合約工程加 / 減賬                       新工程報價

原因：-

分發東莞各部門：

- ( ) 生產技術總監  連附件    ( ) 技術部     連附件    ( ) 生產部     連附件    ( ) 機械設計部  連附件  
 ( ) 採購部     連附件    ( ) 生產統籌部  連附件  
 ( ) 質檢部     連附件    ( ) 會計部     連附件    ( ) 報關組     連附件    ( ) 其他 \_\_\_\_\_  連附件

分發香港各部門：

- ( ) 行政部  連附件    ( ) 會計部  連附件    ( ) 統籌部  連附件    ( ) 工程地盤科文  連附件  
 ( ) 採購部  連附件    ( ) QS 部  連附件    ( ) 維修部  連附件    ( ) 其他 \_\_\_\_\_  連附件

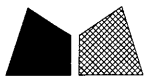
傳遞編號：

HK

(FTP)

發件人簽署：

項目經理簽署：

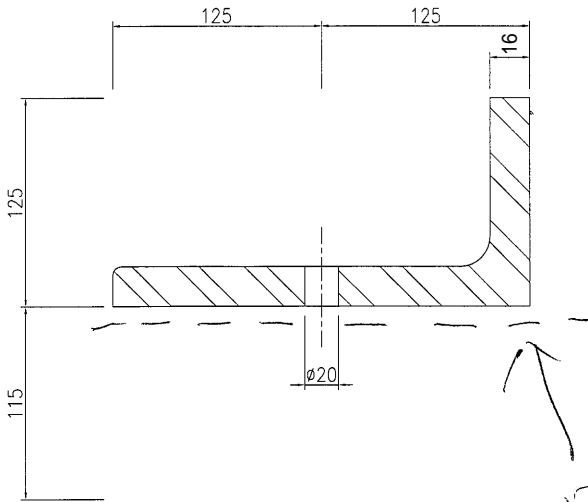
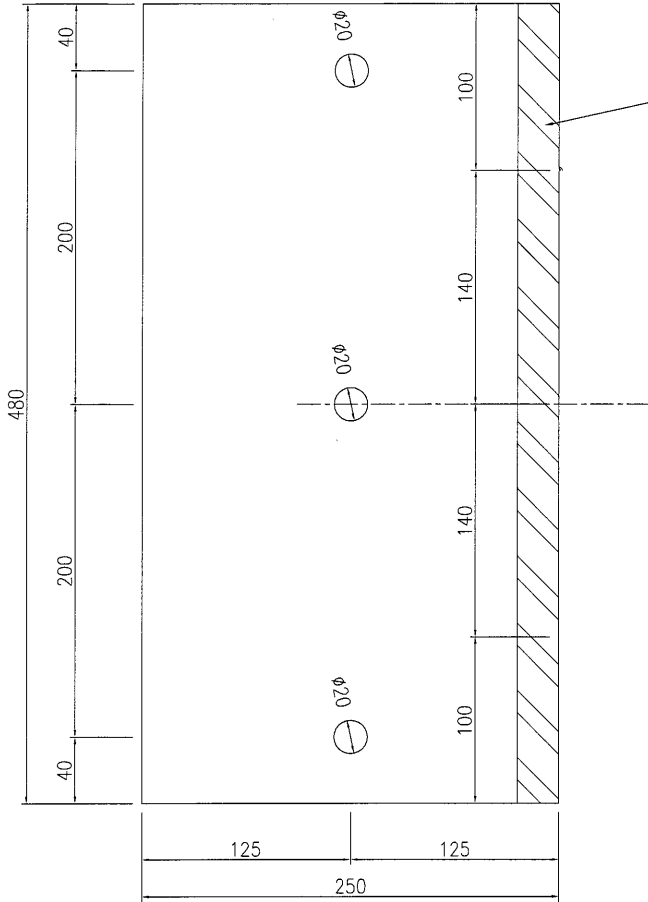


美特鋁質 有限公司  
MIDI Aluminium Fabricator Ltd.

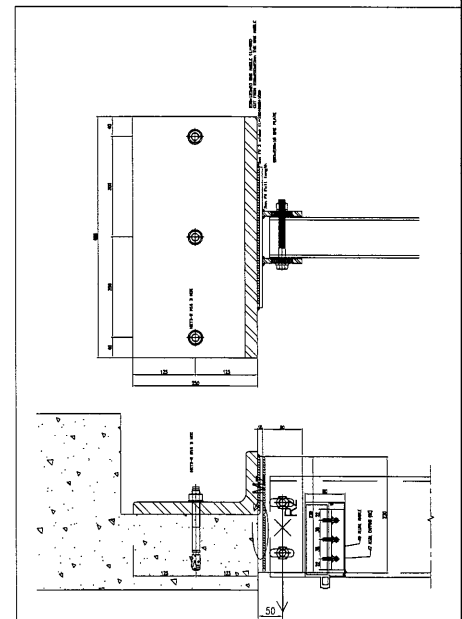
产品编号	L(MM)	数量	A	N	M	B	N1	M1	备注
		100							

工程號 J835 地盤 將軍澳66D平台

250X125X16 GMS  
ANGLE (L=480)  
CUT FROM  
250X150 通



澄碧油



\*用於Glass Wall 頂部  
沒有頂留碼的狀況

名稱	鐵件加工圖	制圖	曾建平	2017-02-06	修改	A		
材料	詳見加工圖	復核			日期	2017-2-8		
顏色	熱浸鍍鋅+噴瀝青油	批准			圖號	J835-ST107		