



工程指示 / 要求簡箋(E.I.)

工程指示編號：EI 6790/17、修改版次：
 工程編號：J835 工程名稱：將軍澳 66D
 工程項目：玻璃牆 - 確認地盤用鐵件加2吋鋼網。
 收件人：羅小姐 發件人：Eddie 日期：2017-2-6

要求提供 / 確認 事項：

- () 初步鋁料 B.M. () 加工拆圖，然後生產 () 尺寸表
- () 正式鋁料 B.M. () 技術上資料 / 指示 () 報價
- () 配件 B.M. () 樣辦或貨品說明書 () 分判合約
- (x) 其他：地盤用鐵件加2吋鋼網

內容：請按此拍加2吋鋼網加2吋掛牌

驗牌 = 100% 圖測 + 20% 驗牌

本單在2月底到貨。
請在 _____ 前完成上列要求。

附有關圖紙 / 文件：

1+ 12

以上項目為：

- 原合約工程包 原合約工程加 / 減賬 新工程報價

原因：-

分發東莞各部門：

- () 生產技術總監 連附件 () 技術部 連附件 () 生產部 連附件 () 機械設計部 連附件
- () 採購部 連附件 () 生產統籌部 連附件
- () 質檢部 連附件 () 會計部 連附件 () 報關組 連附件 () 其他 _____ 連附件

分發香港各部門：

- () 行政部 連附件 () 會計部 連附件 () 統籌部 連附件 () 工程部地盤科文 連附件
- () 採購部 連附件 () QS 部 連附件 () 維修部 連附件 () 其他 _____ 連附件

傳遞編號：

HK

發件人簽署：

(FTP)

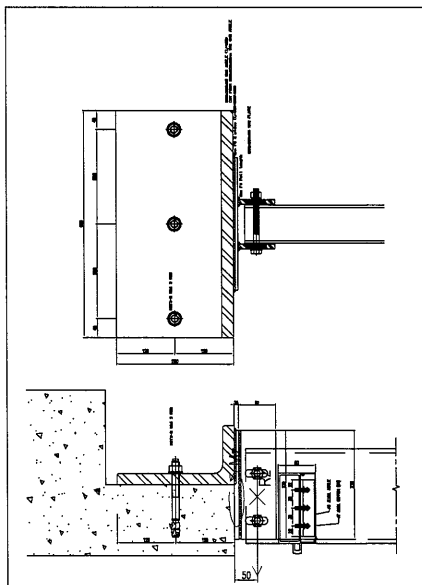
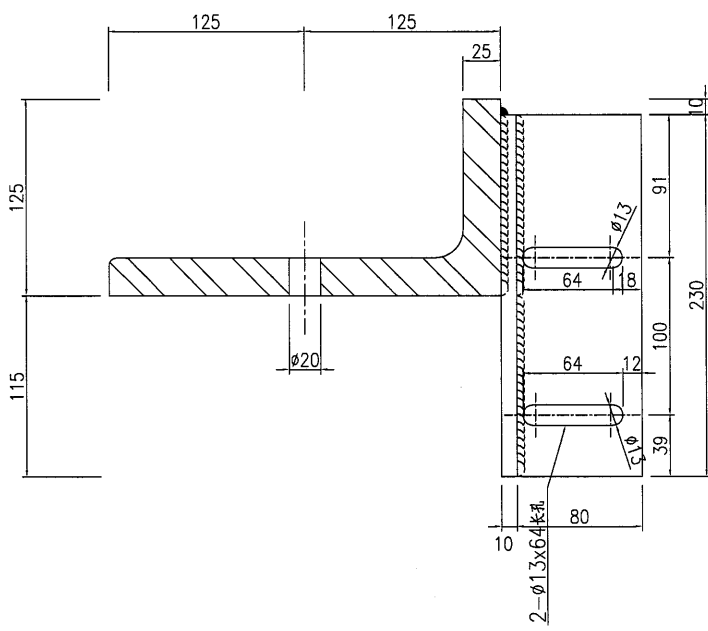
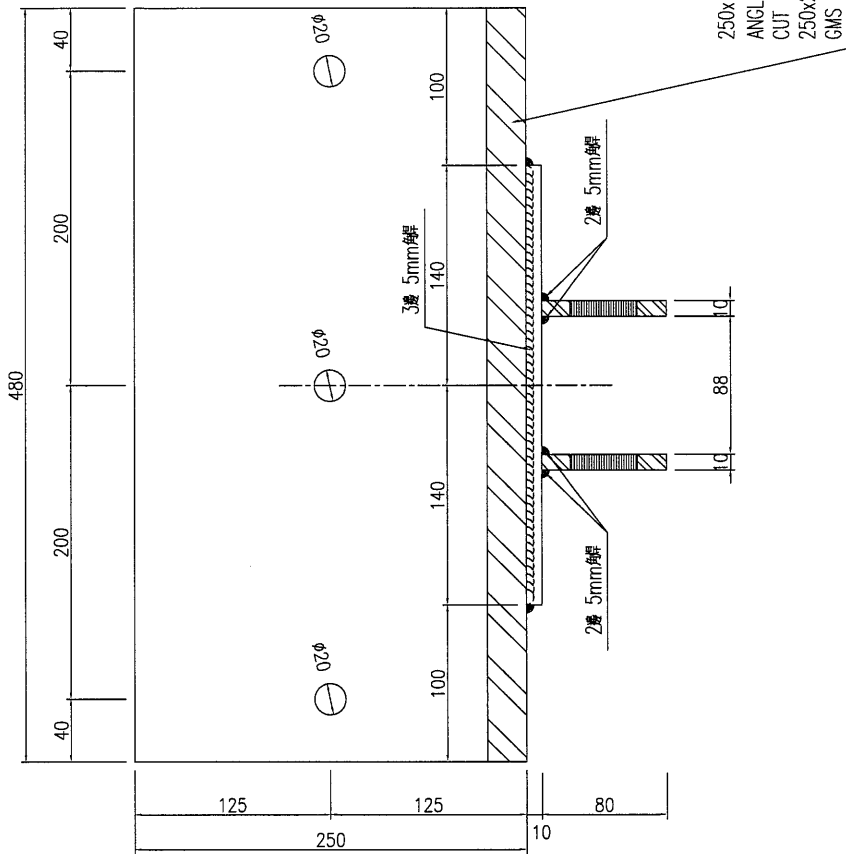
項目經理簽署：



美特鋁質 有限公司
MIDI Aluminium Fabricator Ltd.

产品编号	L(MM)	数量	A	N	M	B	N1	M1	备注
		100							

工程號	J835	地盤	將軍澳66D平台
-----	------	----	----------



*用於Glass Wall 頂部
沒有頂留碼的狀況

名稱	鐵件加工圖	制圖	曾建平	2017-02-06	修改			
材料	詳見加工圖	復核			日期			
顏色	熱浸鍍鋅+噴瀝青油	批准			圖號	J835-ST107		