

工程指示 / 要求簡箋(E.I.)

工程指示編號：EI 6783/17 修改版次：
 工程編號：J835 工程名稱：TKO 660 平台
 工程項目：幕牆 - 確認地盤用鐵巴加鋼紙
 收件人：羅小姐 發件人：Edelie 日期：2017-1-26

要求提供 / 確認 事項：

- | | | |
|--|-------------------------------------|-------------------------------|
| <input type="checkbox"/> 初步鋁料 B.M. | <input type="checkbox"/> 加工拆圖，然後生產 | <input type="checkbox"/> 尺寸表 |
| <input type="checkbox"/> 正式鋁料 B.M. | <input type="checkbox"/> 技術上資料 / 指示 | <input type="checkbox"/> 報價 |
| <input type="checkbox"/> 配件 B.M. | <input type="checkbox"/> 樣辦或貨品說明書 | <input type="checkbox"/> 分判合約 |
| <input checked="" type="checkbox"/> 其他：_____ | | |

內容：請接洽巴加鋼紙公司，提供對口

 2017-2月發

請在 _____ 前完成上列要求。

附有關圖紙 / 文件：

1+

以上項目為：

- 原合約工程包 原合約工程加 / 減賬 新工程報價

原因：- _____

分發東莞各部門：

- () 生產技術總監 連附件 () 技術部 連附件 () 生產部 連附件 () 機械設計部 連附件
 () 採購部 連附件 () 生產統籌部 連附件
 () 質檢部 連附件 () 會計部 連附件 () 報關組 連附件 () 其他 _____ 連附件

分發香港各部門：

- () 行政部 連附件 () 會計部 連附件 () 統籌部 連附件 () 工程地盤科文 連附件
 () 採購部 連附件 () QS 部 連附件 () 維修部 連附件 () 其他 _____ 連附件

傳遞編號：

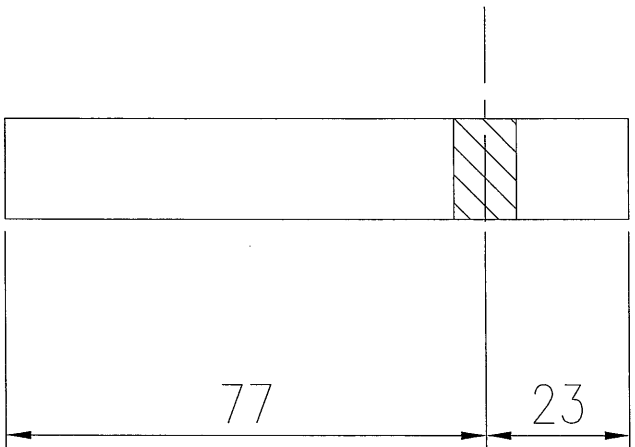
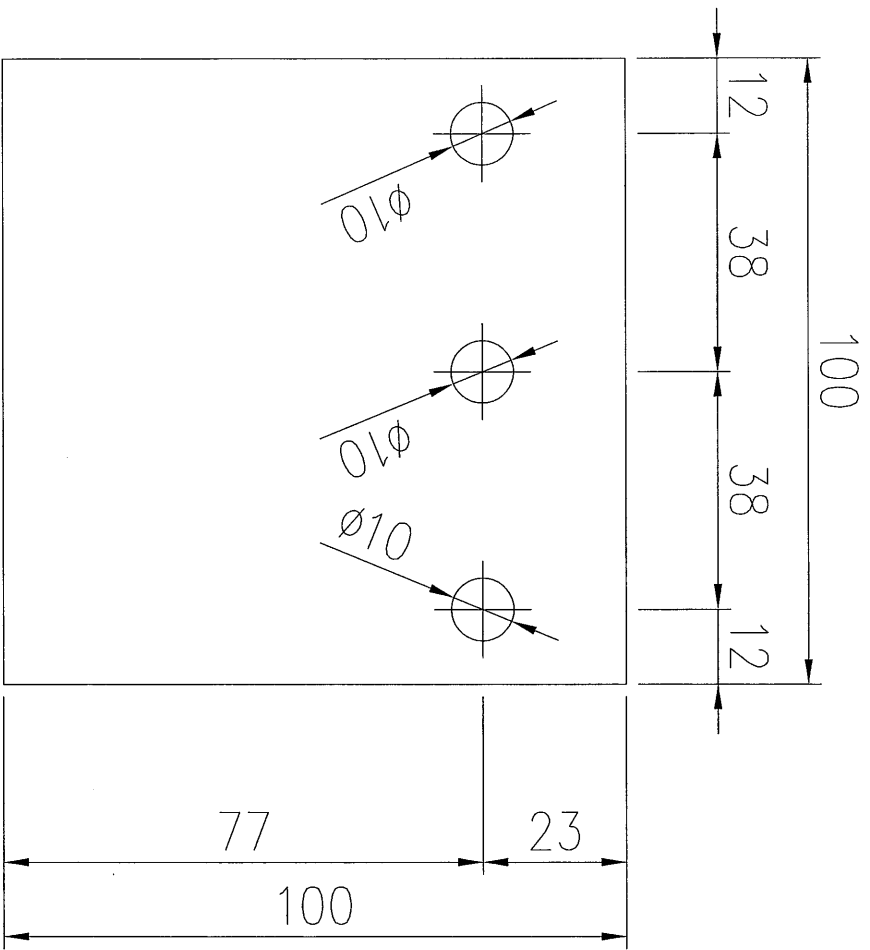
HK

(FTP)

發件人簽署：

項目經理簽署：

6MS 鉄件



16mm THK 鉄板 = 35 枚
5mm THK 鉄板 = 80 枚