



工程指示 / 要求簡箋(E.I.)

工程指示編號：EI 6782/17 修改版次：

工程編號：J835

工程名稱：將軍澳 660 平台

工程項目：鋁柵格 — 確認，鋁柵格至加Z圖紙 (TYPE 4)

收件人：生系

發件人：Eddie

日期：2017.1.26

要求提供 /  確認 事項：

- |                                              |                                     |                               |
|----------------------------------------------|-------------------------------------|-------------------------------|
| <input type="checkbox"/> 初步鋁料 B.M.           | <input type="checkbox"/> 加工拆圖，然後生產  | <input type="checkbox"/> 尺寸表  |
| <input type="checkbox"/> 正式鋁料 B.M.           | <input type="checkbox"/> 技術上資料 / 指示 | <input type="checkbox"/> 報價   |
| <input type="checkbox"/> 配件 B.M.             | <input type="checkbox"/> 樣辦或貨品說明書   | <input type="checkbox"/> 分判合約 |
| <input checked="" type="checkbox"/> 其他：_____ |                                     |                               |

內容：請按附有加工圖紙加工，供排產之用，不能加工。

請在 2017-3月中 \_\_\_\_\_ 前完成上列要求。

附有關圖紙 / 文件：

1+ 266

以上項目為：

- 原合約工程包       原合約工程加 / 減賬       新工程報價

原因：-

分發東莞各部門：

- ( ) 生產技術總監  連附件    ( ) 技術部  連附件    ( ) 生產部  連附件    ( ) 機械設計部  連附件  
 ( ) 採購部  連附件    ( ) 生產統籌部  連附件  
 ( ) 質檢部  連附件    ( ) 會計部  連附件    ( ) 報關組  連附件    ( ) 其他 \_\_\_\_\_  連附件

分發香港各部門：

- ( ) 行政部  連附件    ( ) 會計部  連附件    ( ) 統籌部  連附件    ( ) 工程部地盤科文  連附件  
 ( ) 採購部  連附件    ( ) QS 部  連附件    ( ) 維修部  連附件    ( ) 其他 \_\_\_\_\_  連附件


傳遞編號：

HK 0286/17 (FTP)

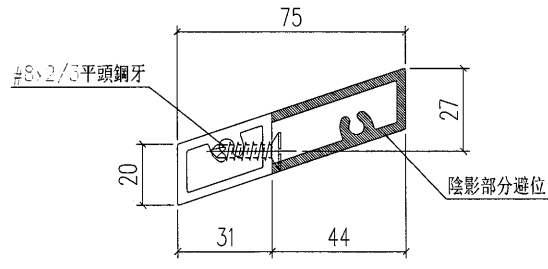
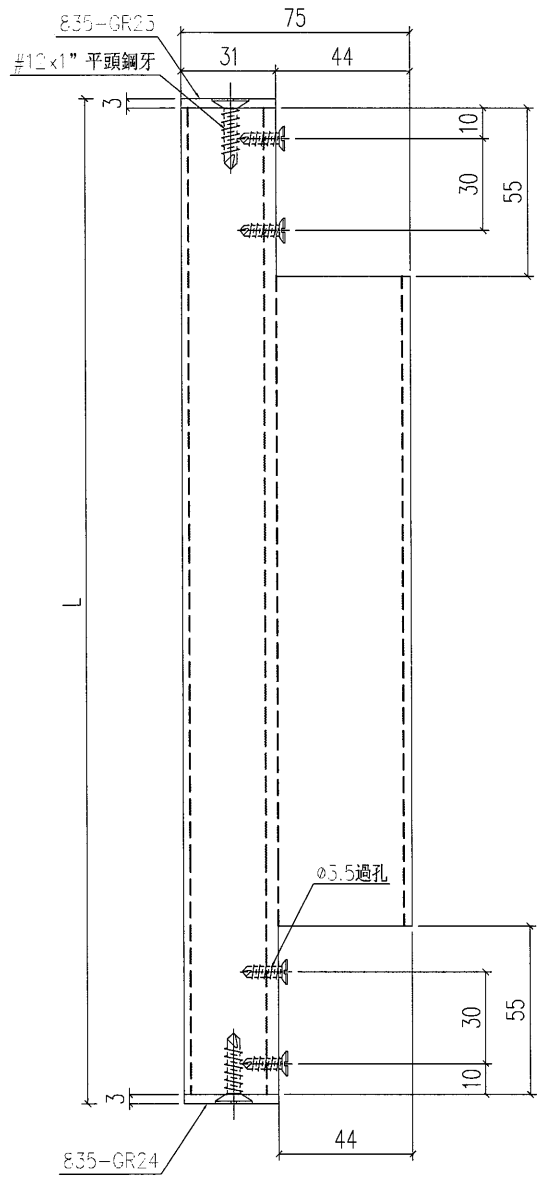
發件人簽署：

項目經理簽署：



 美特鋁質有限公司 MIDI Aluminium Fabricator Ltd.	類別		物料號	
	制圖	夏之川	2017.01.24	圖號 835-GE01
修改			數量	-
日期			位置	

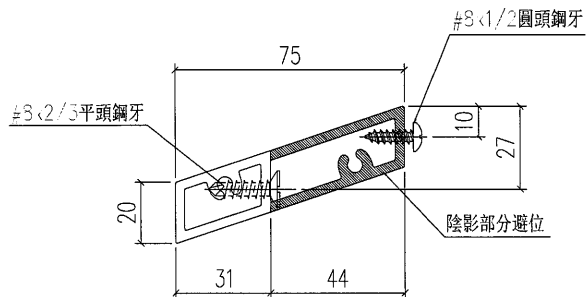
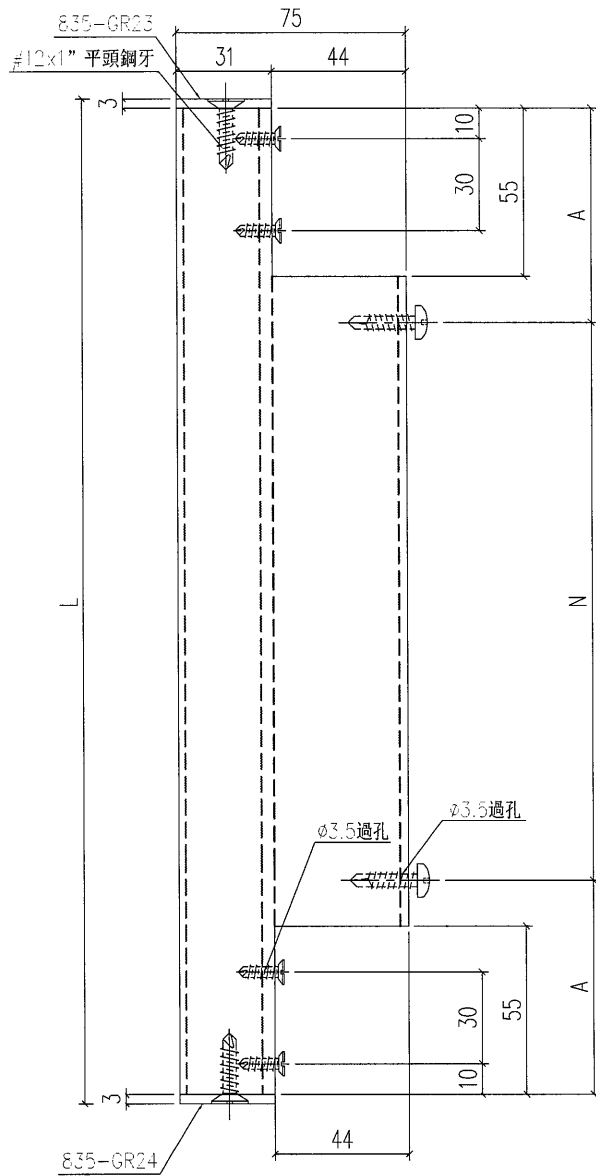
物料編號	長度L	數量	分格
835-GE01-1	1199.5	220	1209.5
835-GE01-2	1233.5	66	1243.5
835-GE01-3	1246.5	198	1256.5
835-GE01-4	1159	66	1169



工程號	J-835	地盤	將軍澳	附件
名稱	大斜鋁格柵玉	採用		
材料	X85380	地盤		
顏色	PPG UCT26694SC-3 3 Coats Bronze	工廠		


 美特鋁質有限公司 MIDI Aluminium Fabricator Ltd.	類別		物料號		
	制圖	夏之川	2017.01.24	圖號	835-GE01a
修改				數量	-
日期				位置	

物料編號	長度L	N	A	數量	分格
835-GE01a-1	1199.5	3x300c/c	146.75	33	1209.5
835-GE01a-2	1233.5	3x300c/c	163.75	15	1243.5
835-GE01a-3	1246.5	3x300c/c	170.25	45	1256.5
835-GE01a-4	1159	3x300c/c	126.5	15	1169

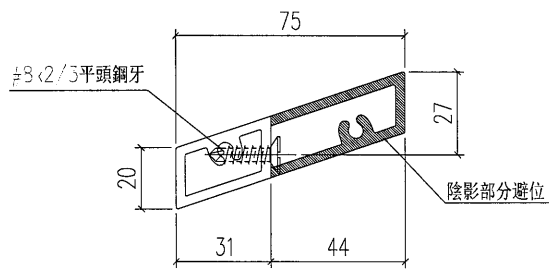
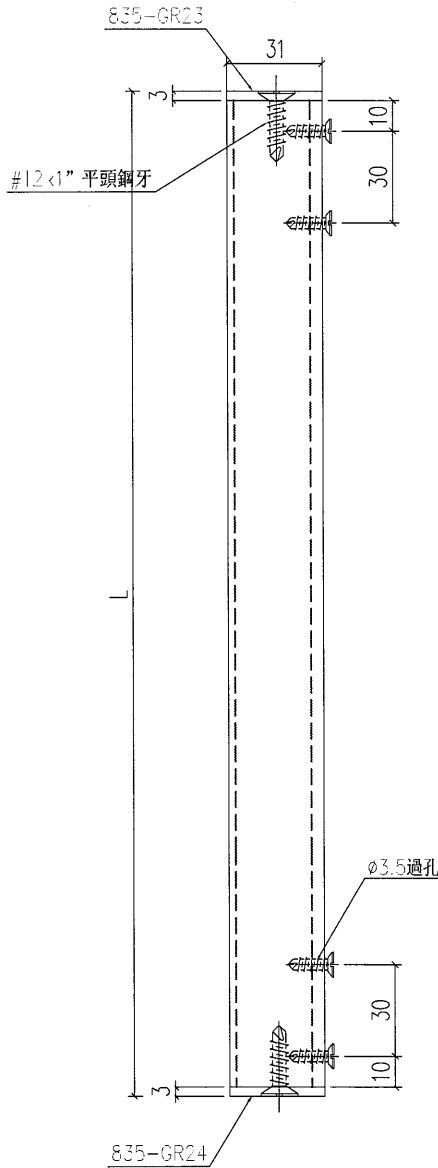


工程號	J-835	地盤	將軍澳	附件
名稱	大斜鋁格柵		採用	
材料	X85380		地盤	
顏色	PPG UCT26694SC-3 3 Coats Bronze		工廠	



 美特鋁質有限公司 MIDI Aluminium Fabricator Ltd.				類別		物料號		
修改				制圖	夏之川	2017.01.24	圖號	835-GE01c
日期				復核			數量	-
				批准			位置	

物料編號	長度L	數量	分格
835-GE01c-1	1233.5	3	1243.5
835-GE01c-2	1246.5	9	1256.5
835-GE01c-3	1159	3	1169



工程號	J-835	地盤	將軍澳	附件
名稱	大斜鋁格柵玉		採用	
材料	X85380		地盤	
顏色	PPG UCT26694SC-3 3 Coats Bronze		工廠	

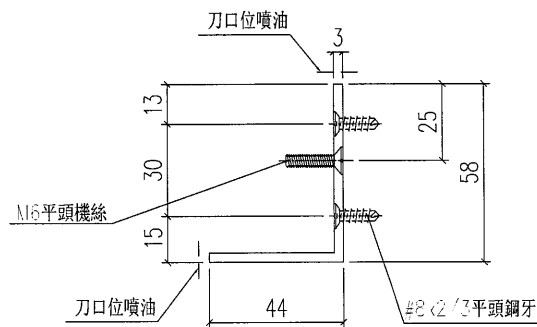
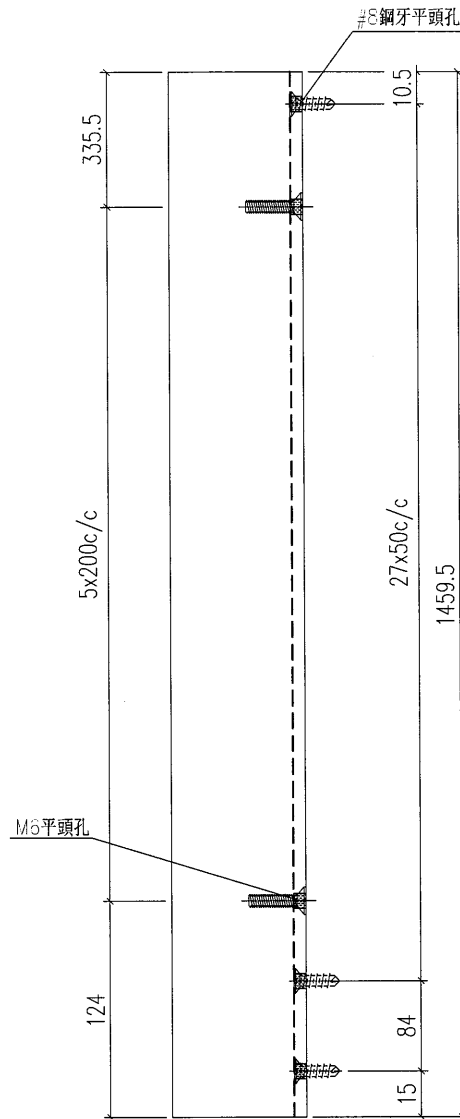






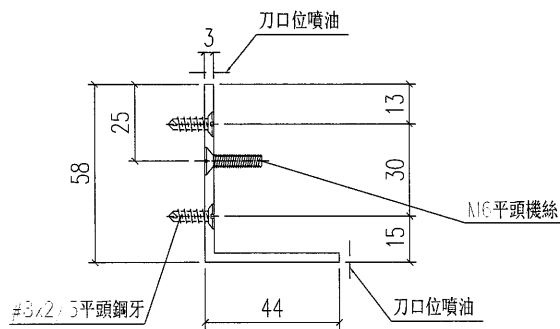
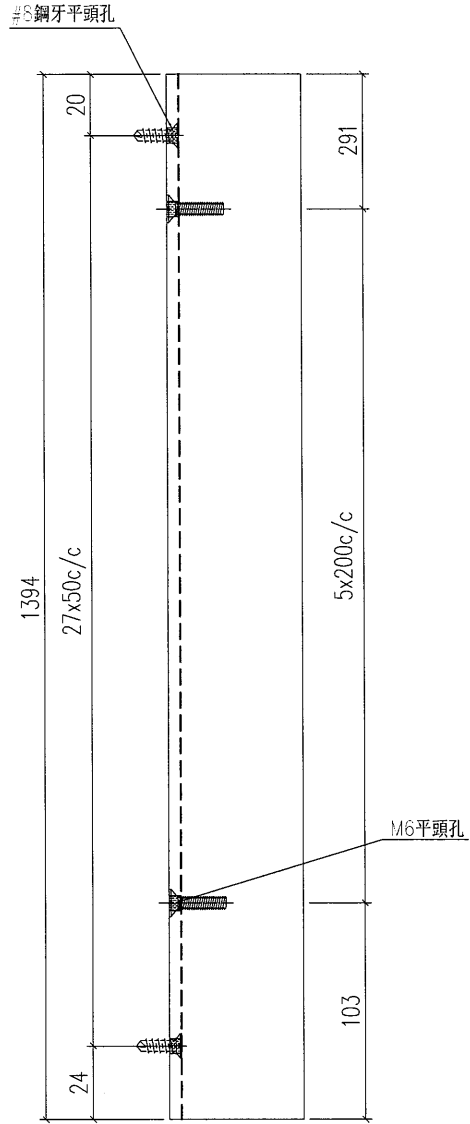


 美特鋁質 有限公司 MIDI Aluminium Fabricator Ltd.				類別		物料斗號	
修改				制圖	夏之川	2017.01.24	圖號 835-GE04a
日期				復核			數量 13
				批准			位置



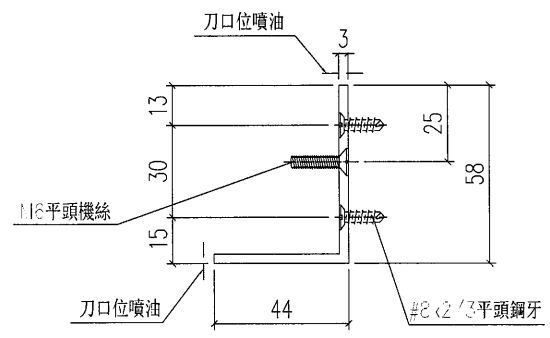
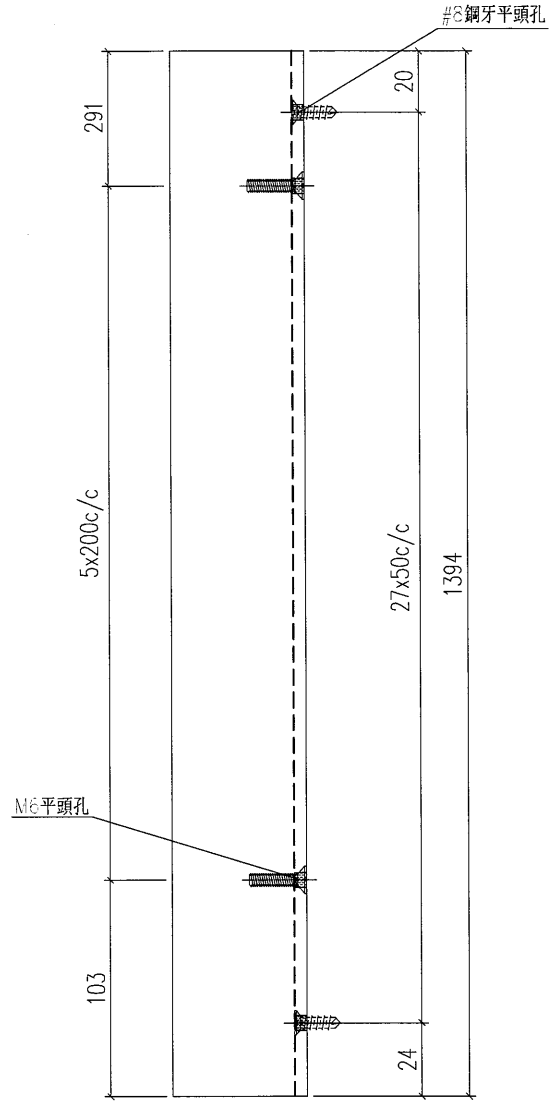
工程號	J-835	地盤	將軍澳	附件
名稱	鋁角加工圖		採用	
材料	FA0000541 (60x60x3mm鋁角)		地盤	
顏色	PPG UCT26694SC-3 3 Coats Bronze		工廠	

 美特鋁質 有限公司 MIDI Aluminium Fabricator Ltd.				類別		物料號	
				制圖	夏之川	2017. 01. 24	圖號 835-GE05a
修改				復核			數量 15
日期				批准			位置



工程號	J-835	地盤	將軍澳	附 件
名稱	鋁角加工圖		採用	
材料	FA0000541 (60x60x3mm鋁角)		地盤	
顏色	PPG UCT26694SC-3 3 Coats Bronze		工廠	

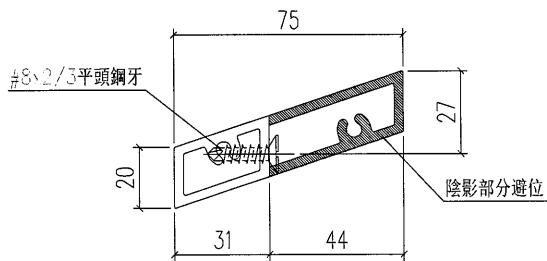
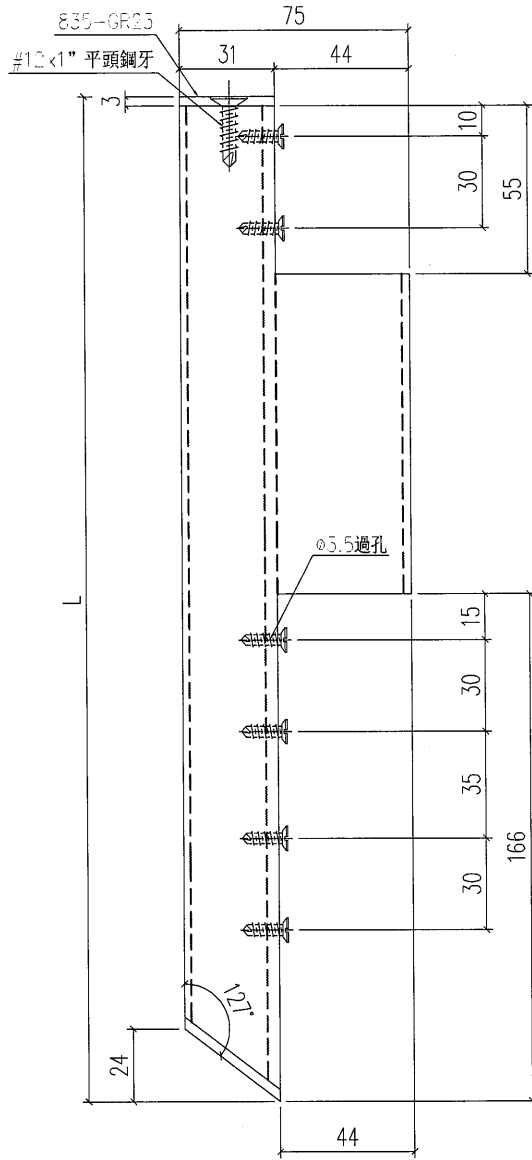
 美特鋁質 有限公司 MIDI Aluminium Fabricator Ltd.				類別		物料號	
				制圖	夏之川	2017.01.24	圖號 835-GE06a
修改				復核			數量 15
日期				批准			位置



工程號	J-835	地盤	將軍澳	附件
名稱	鋁角加工圖		採用	
材料	FA0000541 (60x60x3mm鋁角)		地盤	
顏色	PPG UCT26694SC-3 3 Coats Bronze		工廠	

 <b>美特鋁質</b> 有限公司 MIDI Aluminium Fabricator Ltd.				類別		物料號		
修改				制圖	夏之川	2017.01.24	圖號	835-GE07
日期				復核			數量	-
				批准			位置	

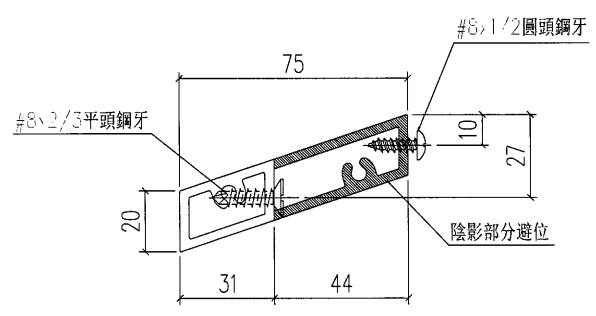
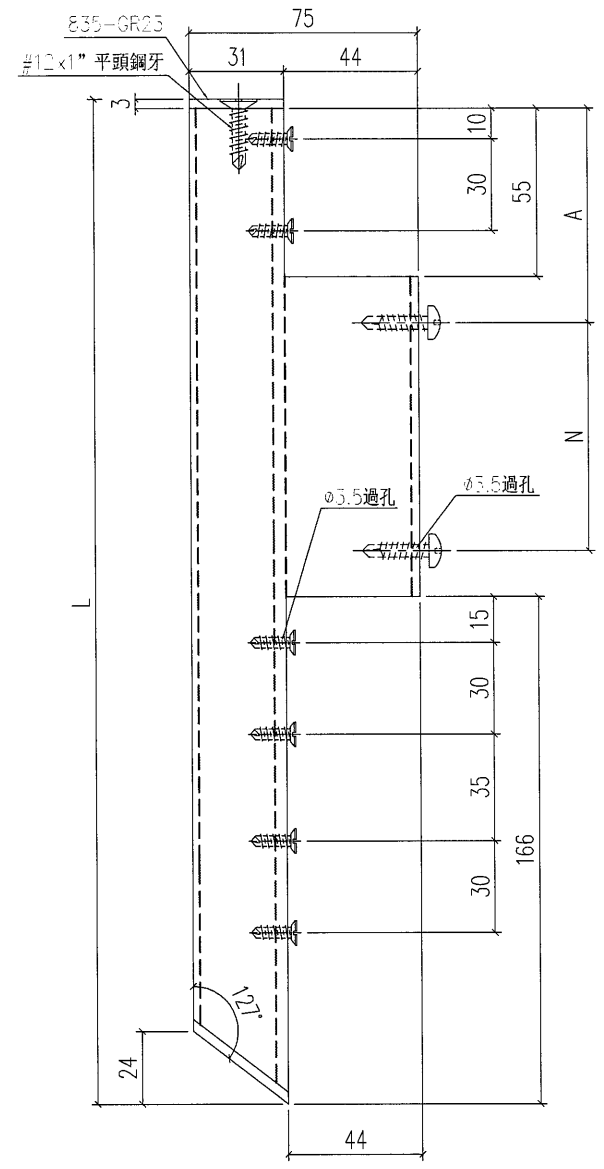
物料編號	長度L	數量	分格
835-GE07-1	1222	20	1209.5



工程號	J-835	地盤	將軍澳	附 件
名稱	大斜鋁格柵玉		採用	
材料	X85380		地盤	
顏色	PPG UCT26694SC-3 3 Coats Bronze		工廠	

 美特鋁質 有限公司 MIDI Aluminium Fabricator Ltd.	類別		物料號		
	制圖	夏之川	2017.01.24	圖號	835-GE07a
修改				數量	-
日期				位置	

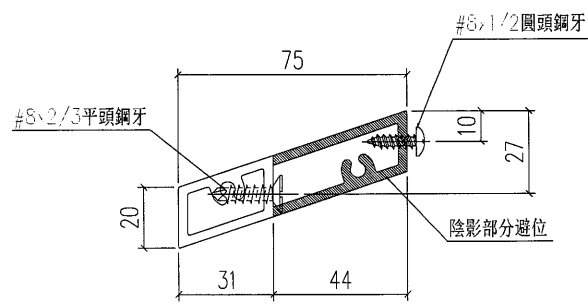
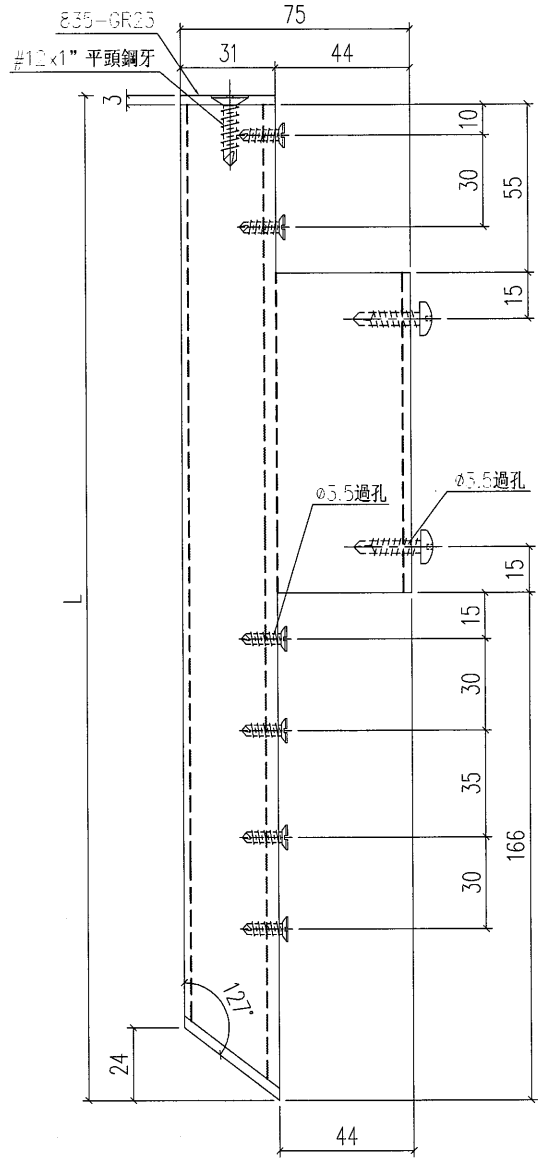
物料編號	長度L	N	A	數量	分格
835-GE07a-1	1222	3x290c/c	119	3	1209.5



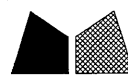
工程號	J-835	地盤	將軍澳	附件
名稱	大斜鋁格柵玉		採用	
材料	X85380		地盤	
顏色	PPG UCT26694SC-3 3 Coats Bronze		工廠	

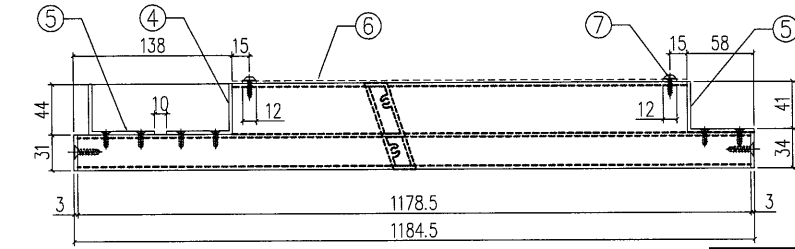
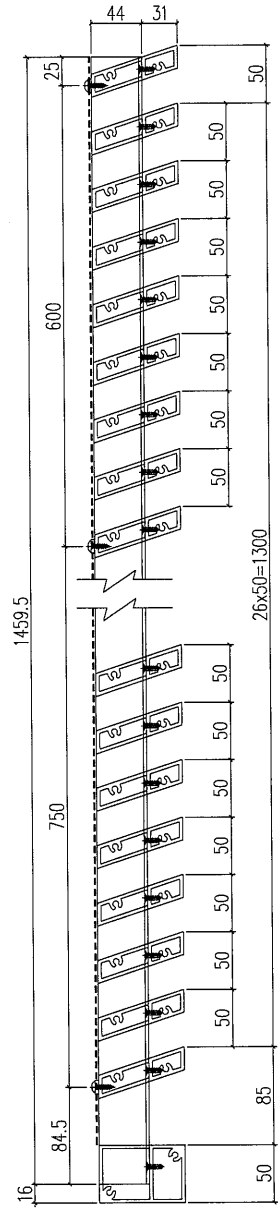
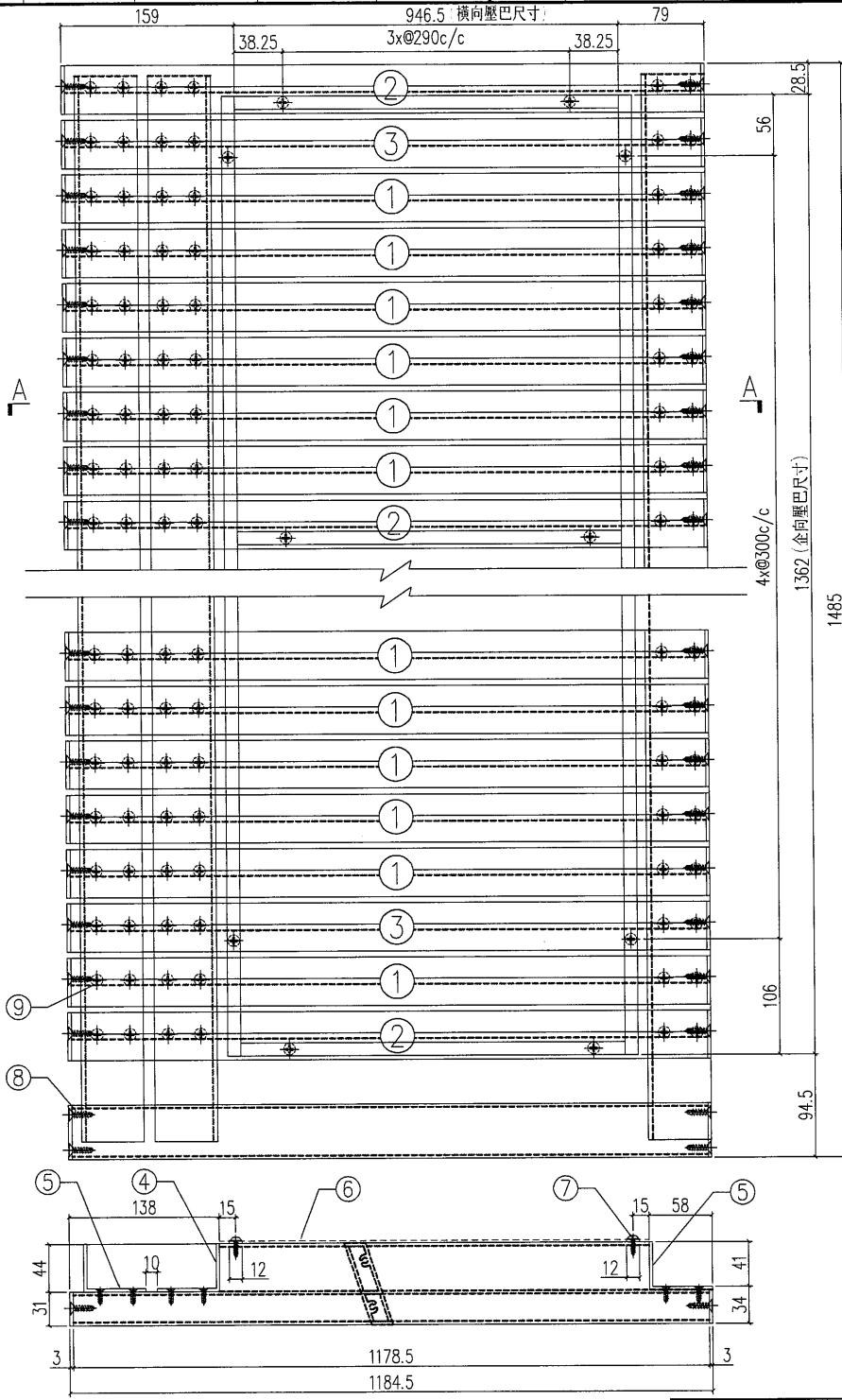
 美特鋁質 有限公司 MIDI Aluminium Fabricator Ltd.				類別		物料號		
修改				制圖	夏之川	2017.01.24	圖號	835-GE07b
日期				復核			數量	-
				批准			位置	

物料編號	長度L	數量	分格
835-GE07b-1	1222	5	1209.5



工程號	J-835	地盤	將軍澳	附件
名稱	大斜鋁格柵		採用	
材料	X85380		地盤	
顏色	PPG UCT26694SC-3 3 Coats Bronze		工廠	

 美特鋁質 有限公司 MIDI Aluminium Fabricator Ltd.	類別		物料號		
	制圖	夏之川	2017.01.24	圖號	835-GT01
修改				數量	1
日期				位置	



SECTION B-B

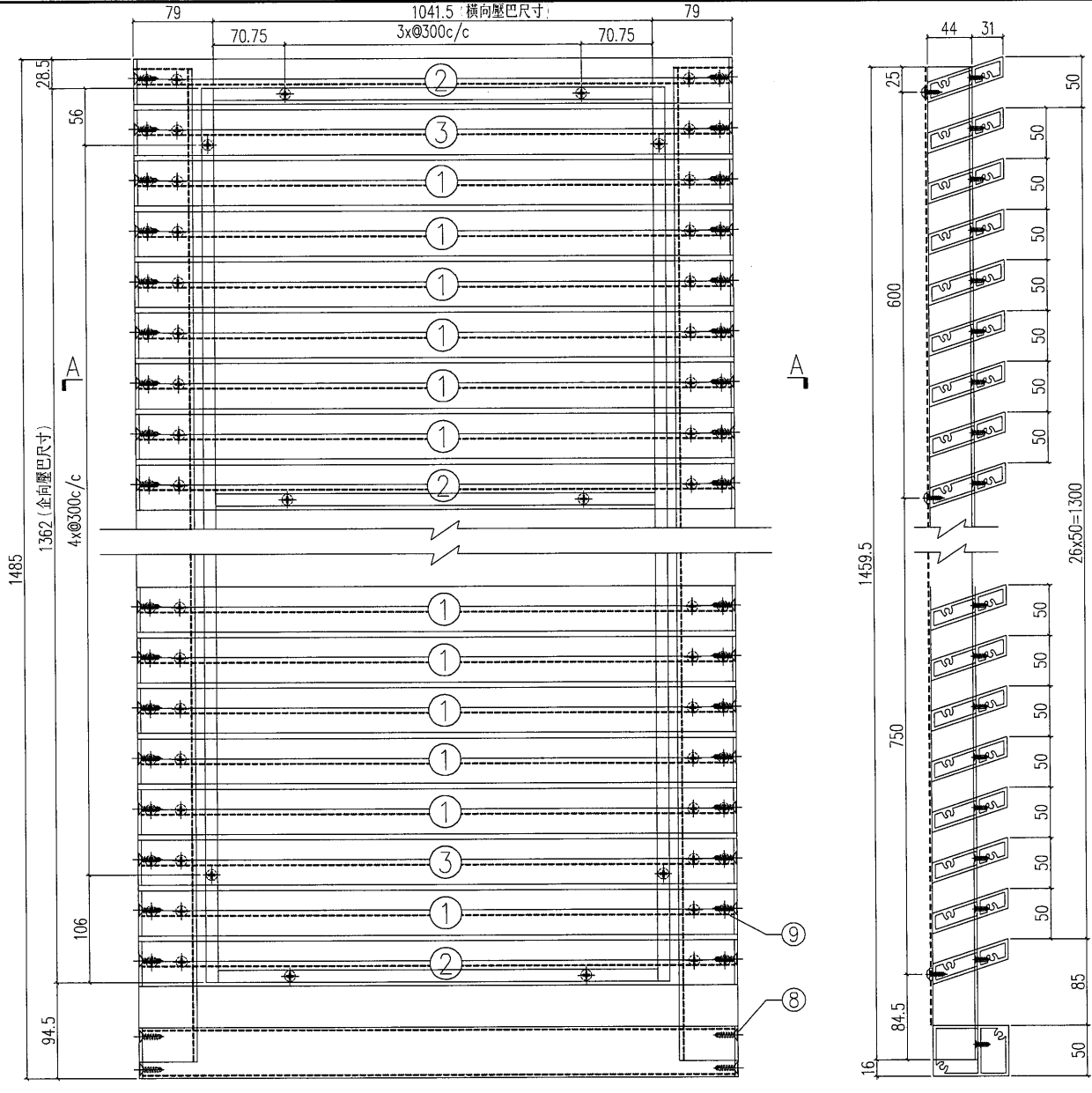
SECTION A-A

S/N	物料編號	長度	名稱	數量
1	835-GE2-1	1178.5	大斜鋁格柵玉	20
2	835-GE2a-1	1178.5	大斜鋁格柵玉	3
3	835-GE2b-1	1178.5	大斜鋁格柵玉	5
4	835-GE3a	1459.5	58x44x3鋁角	1
5	835-GE4a	1459.5	58x44x3鋁角	2
6	-	-	雀仔網	1
7	-	-	#8x1/2圓頭鋼牙	22
8	-	-	#12X1"平頭鋼牙	56
9	-	-	#8x2/3平頭鋼牙	168

工程號	J-835	地盤	將軍澳
名稱	鋁格組裝圖	採用	
材料		地盤	
顏色		工廠	

附件

 美特鋁質有限公司 MIDI Aluminium Fabricator Ltd.	類別		物料號		
	制圖	夏之川	2017.01.24	圖號	835-GT02
修改				數量	11
日期				位置	



SECTION B-B

SECTION A-A

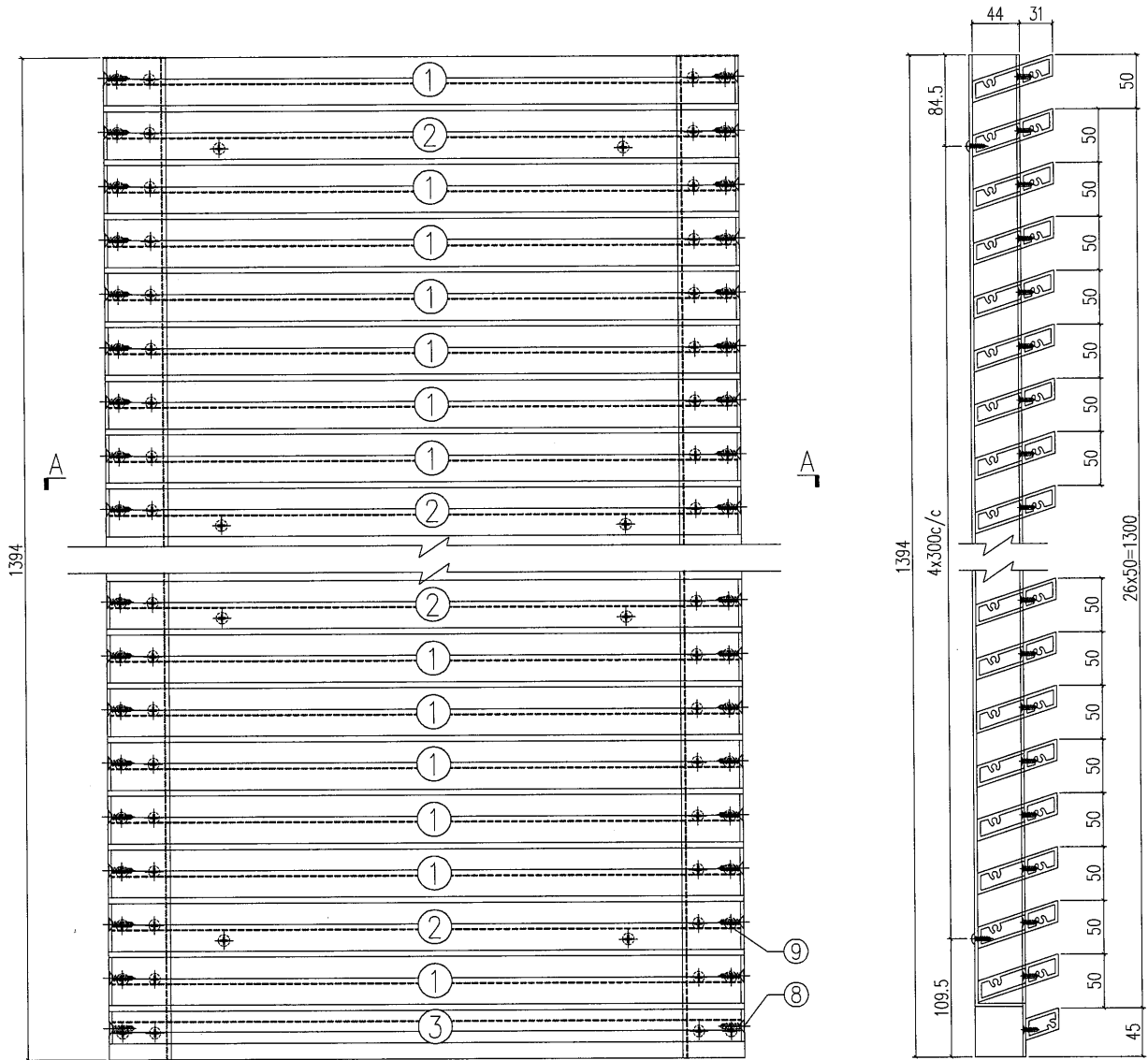
S/N	物料編號	長度	名稱	數量
1	835-GE1-1	1193.5	大斜鋁格柵玉	20
2	835-GE1a-1	1193.5	大斜鋁格柵玉	3
3	835-GE1b-1	1193.5	大斜鋁格柵玉	5
4	835-GE3a	1459.5	58x44x3鋁角	1
5	835-GE4a	1459.5	58x44x3鋁角	1
6	-	-	雀仔網	1
7	-	-	#8x1/2圓頭鋼牙	22
8	-	-	#12X1"平頭鋼牙	56
9	-	-	#8x2/3平頭鋼牙	112

工程號	J-835	地盤	將軍澳
名稱	鋁格組裝圖		採用
材料		地盤	
顏色		工廠	

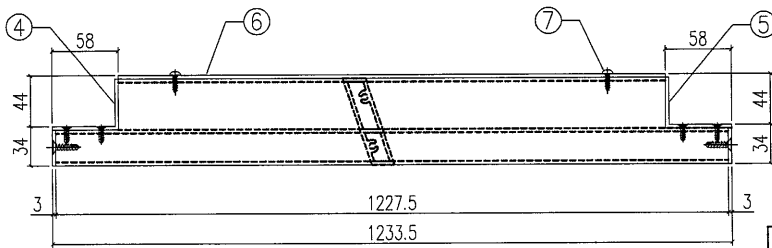
附件



 美特鋁質 有限公司 MIDI Aluminium Fabricator Ltd.				類別		物料號		
				制圖	夏之川	2017.01.24	圖號	835-GT05
修改				復核			數量	3
日期				批准			位置	



SECTION B-B

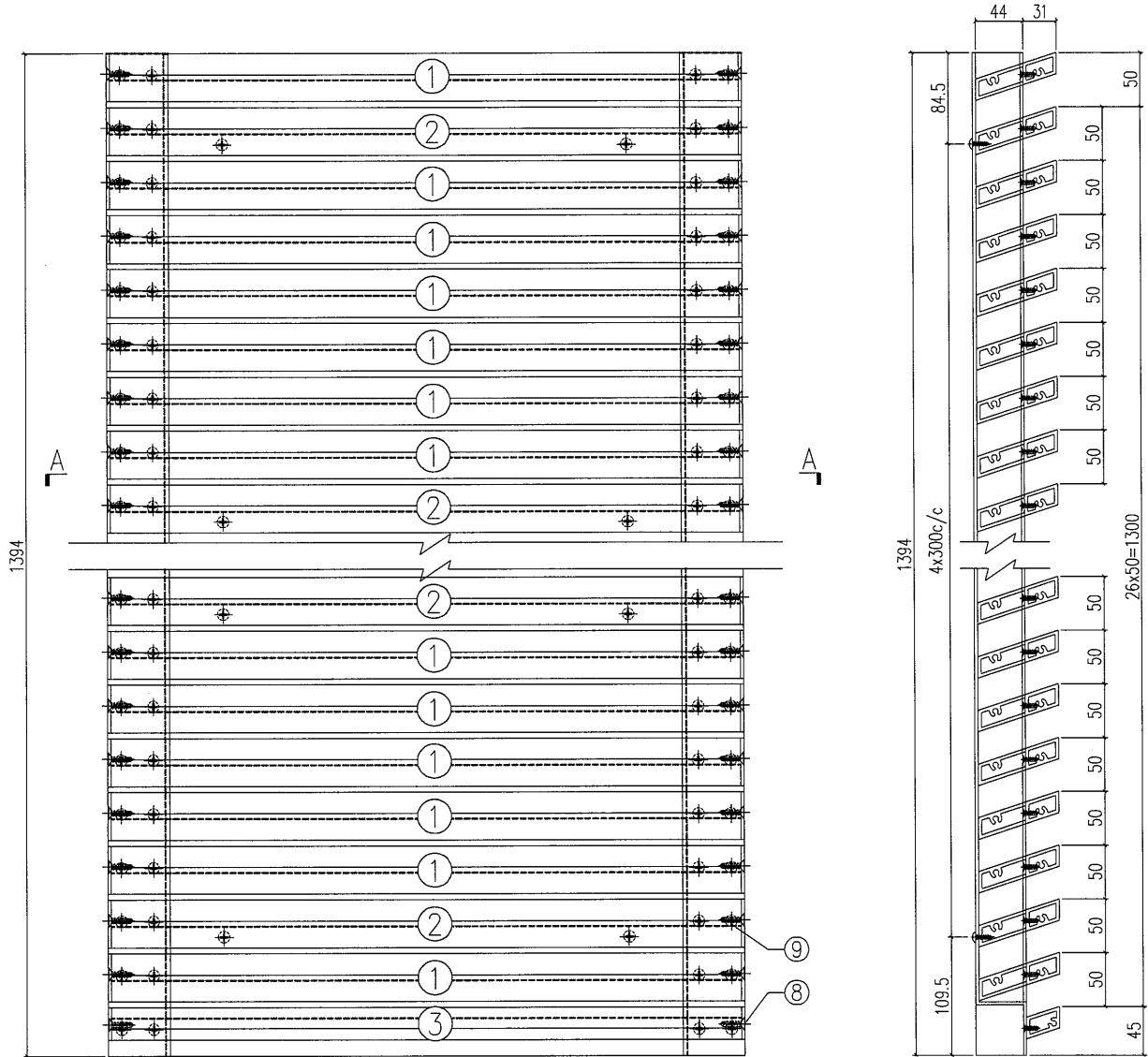


SECTION A-A

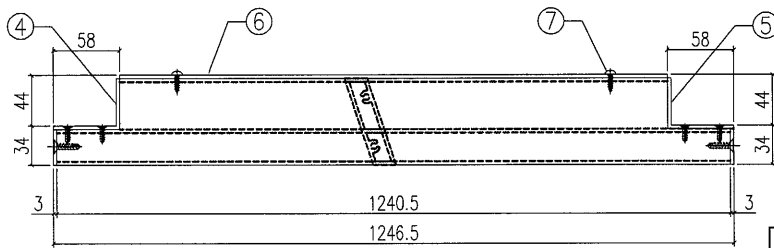
S/N	物料編號	長度	名稱	數量
1	835-GE01-2	1227.5	大斜鋁格柵玉	22
2	835-GR01a-2	1227.5	大斜鋁格柵玉	5
3	835-GE01c-1	1227.5	大斜鋁格柵玉	1
4	835-GE05a	1394	58x44x3鋁角	1
5	835-GE06a	1394	58x44x3鋁角	1
6	-	1115.5	3mm背板	1
7	-	-	#8x1/2圓頭鋼牙	20
8	-	-	#12X1"平頭鋼牙	56
9	-	-	#8x2/3平頭鋼牙	112

工程號	J-835	地盤	將軍澳	附 件
名稱	鋁格組裝圖		採用	
材料			地盤	
顏色			工廠	

 美特鋁質 有限公司 MIDI Aluminium Fabricator Ltd.				類別	物料號			
				制圖	夏之川	2017.01.24	圖號	835-GT06
修改				復核			數量	9
日期				批准			位置	




SECTION B-B

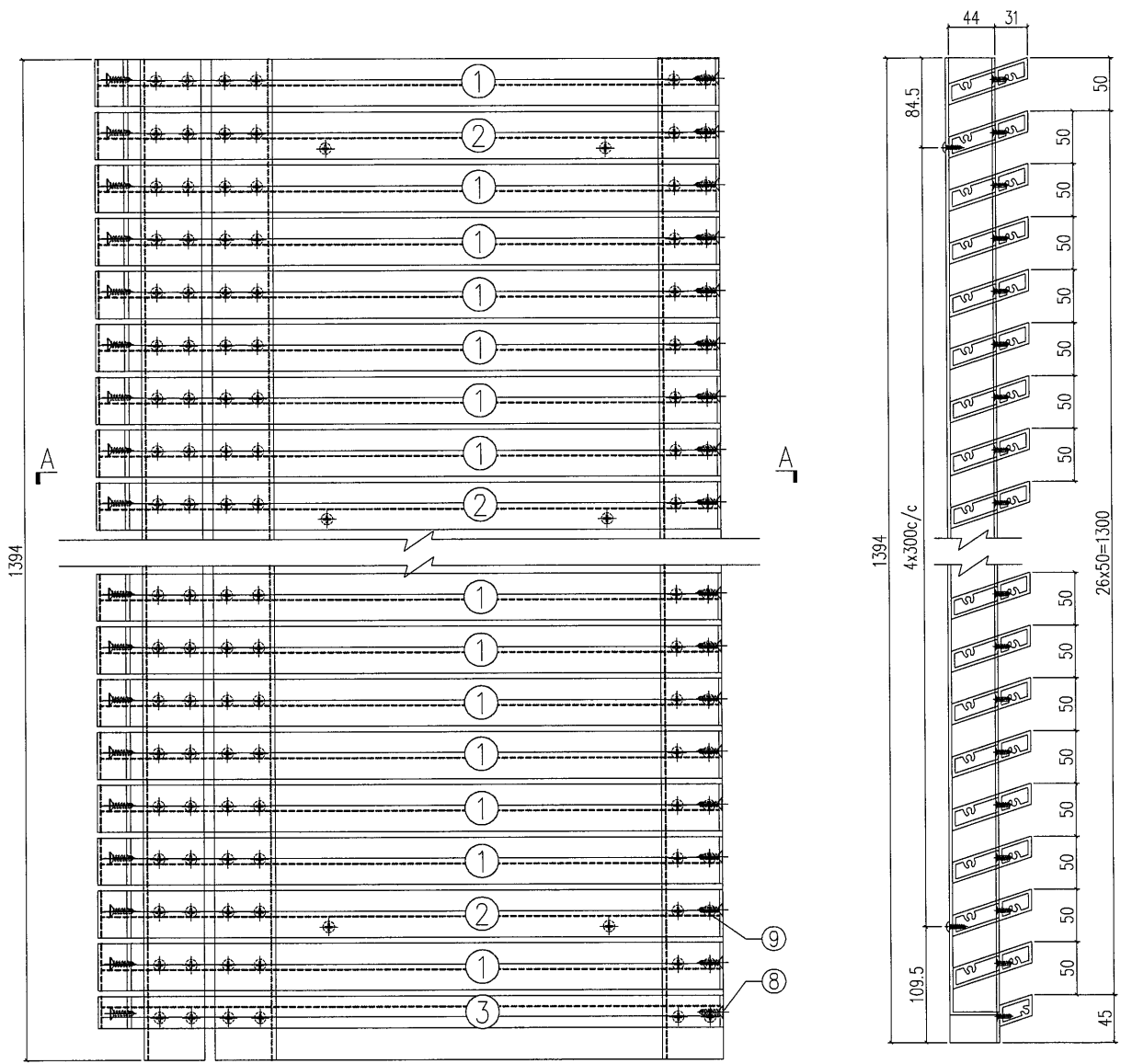


SECTION A-A

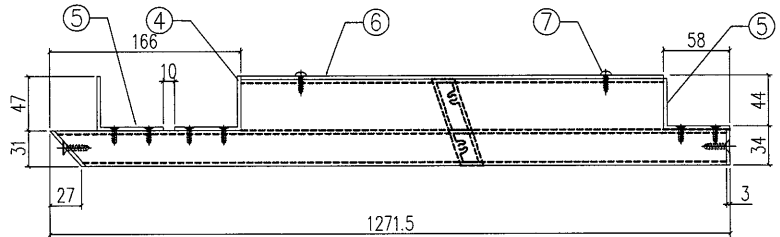
S/N	物料編號	長度	名稱	數量
1	835-GE01-3	1240.5	大斜鋁格柵玉	22
2	835-GR01a-3	1240.5	大斜鋁格柵玉	5
3	835-GE01c-2	1240.5	大斜鋁格柵玉	1
4	835-GE05a	1394	58x44x3鋁角	1
5	835-GE06a	1394	58x44x3鋁角	1
6	-	1128.5	3mm背板	1
7	-	-	#8x1/2圓頭鋼牙	20
8	-	-	#12X1"平頭鋼牙	56
9	-	-	#8x2/3平頭鋼牙	112

工程號	J-835	地盤	將軍澳	附 件
名稱	鋁格組裝圖		採用	
材料			地盤	
顏色			工廠	

 美特鋁質 有限公司 MIDI Aluminium Fabricator Ltd.	類別		物料號		
	制圖	夏之川	2017.01.24	圖號	835-GT06a
修改				數量	
日期				位置	




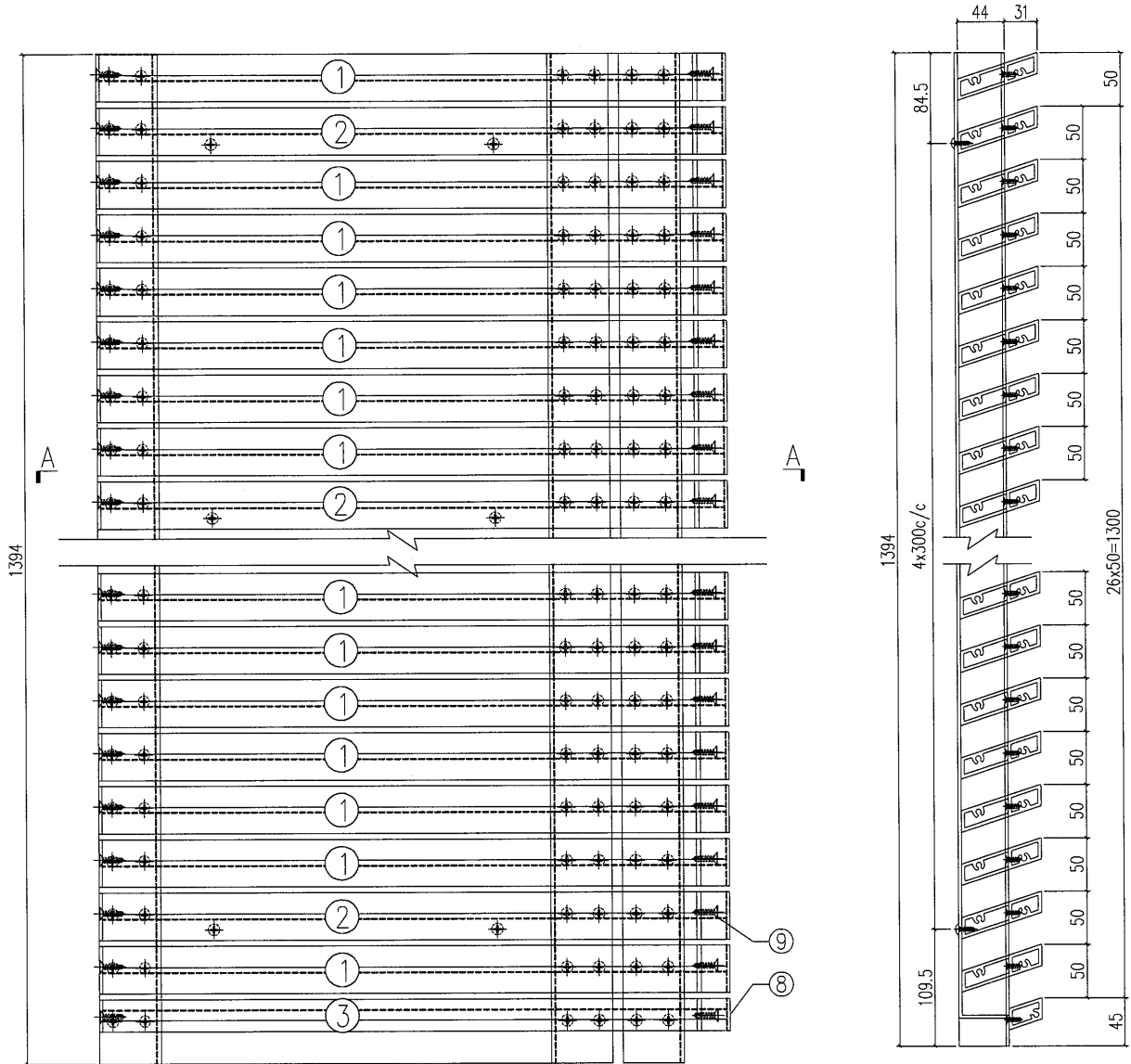
SECTION B-B



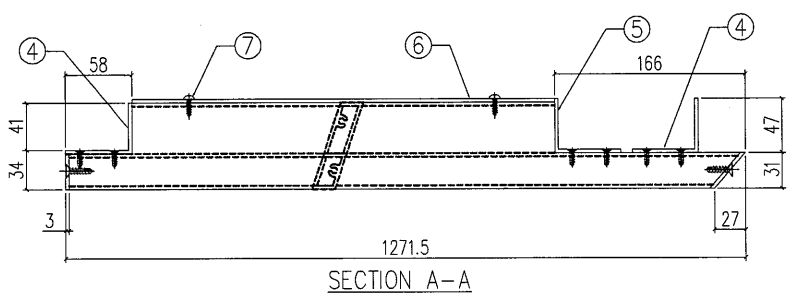
SECTION A-A

工程號	J-835	地盤	將軍澳	附件
名稱	鋁格組裝圖		採用	
材料		地盤		
顏色		工廠		

 美特鋁質 有限公司 MIDI Aluminium Fabricator Ltd.	類別		物料號		
	制圖	夏之川	2017.01.24	圖號	835-GT06b
修改				數量	
日期				位置	



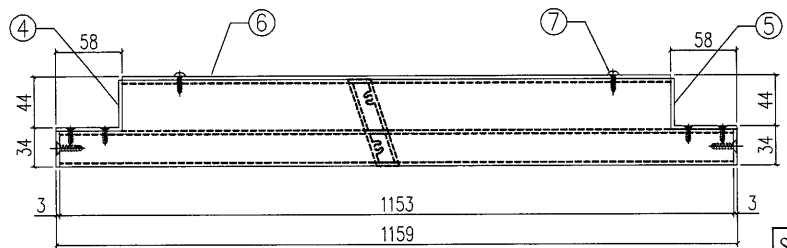
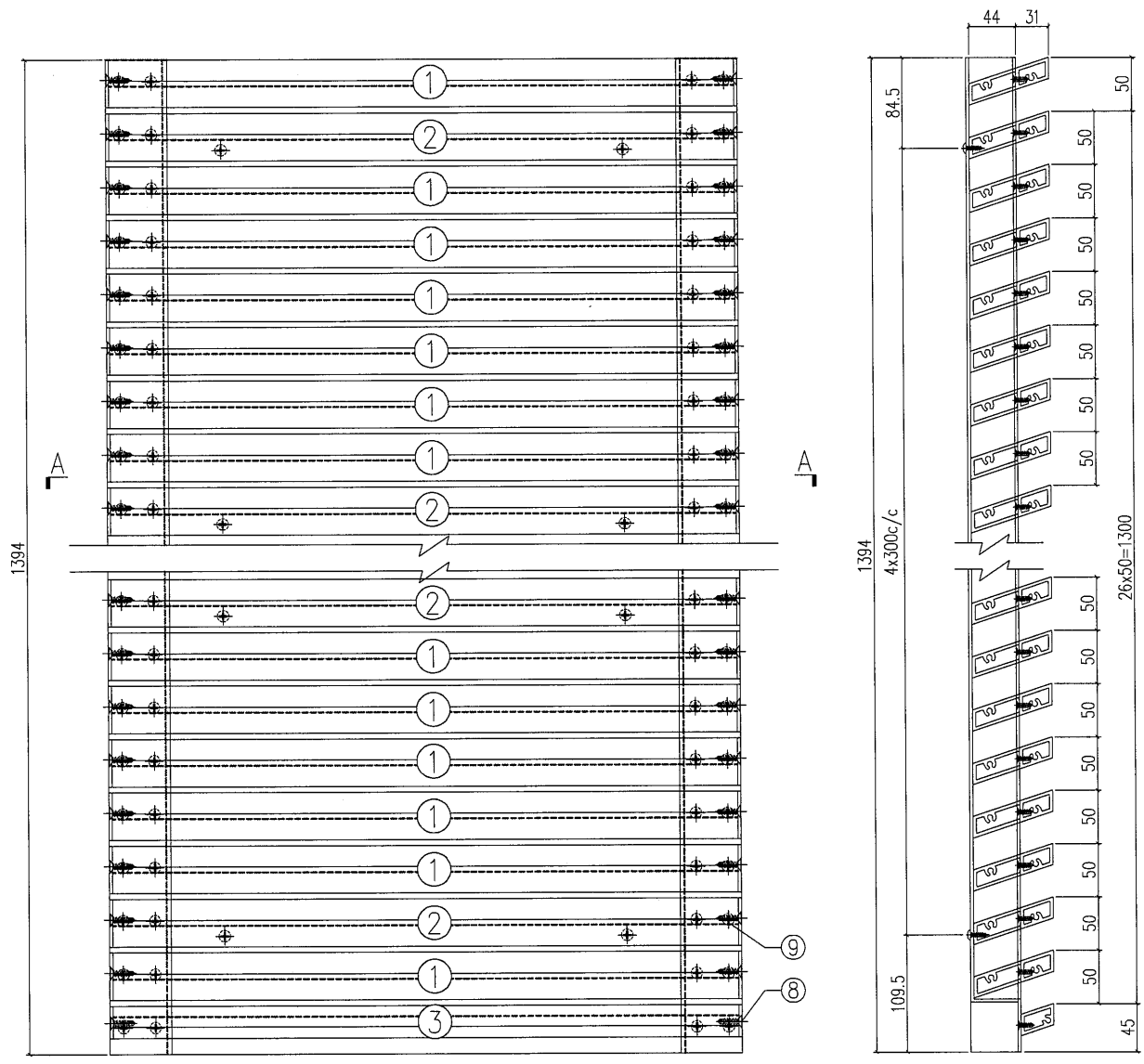
SECTION B-B



SECTION A-A

工程號	J-835	地盤	將軍澳	附 件
名稱	鋁格組裝圖		採用	
材料			地盤	
顏色			工廠	

 美特鋁質 有限公司 MIDI Aluminium Fabricator Ltd.				類別	物料編號			
				制圖	夏之川	2017.01.24	圖號	835-GT07
修改				復核			數量	3
日期				批准			位置	



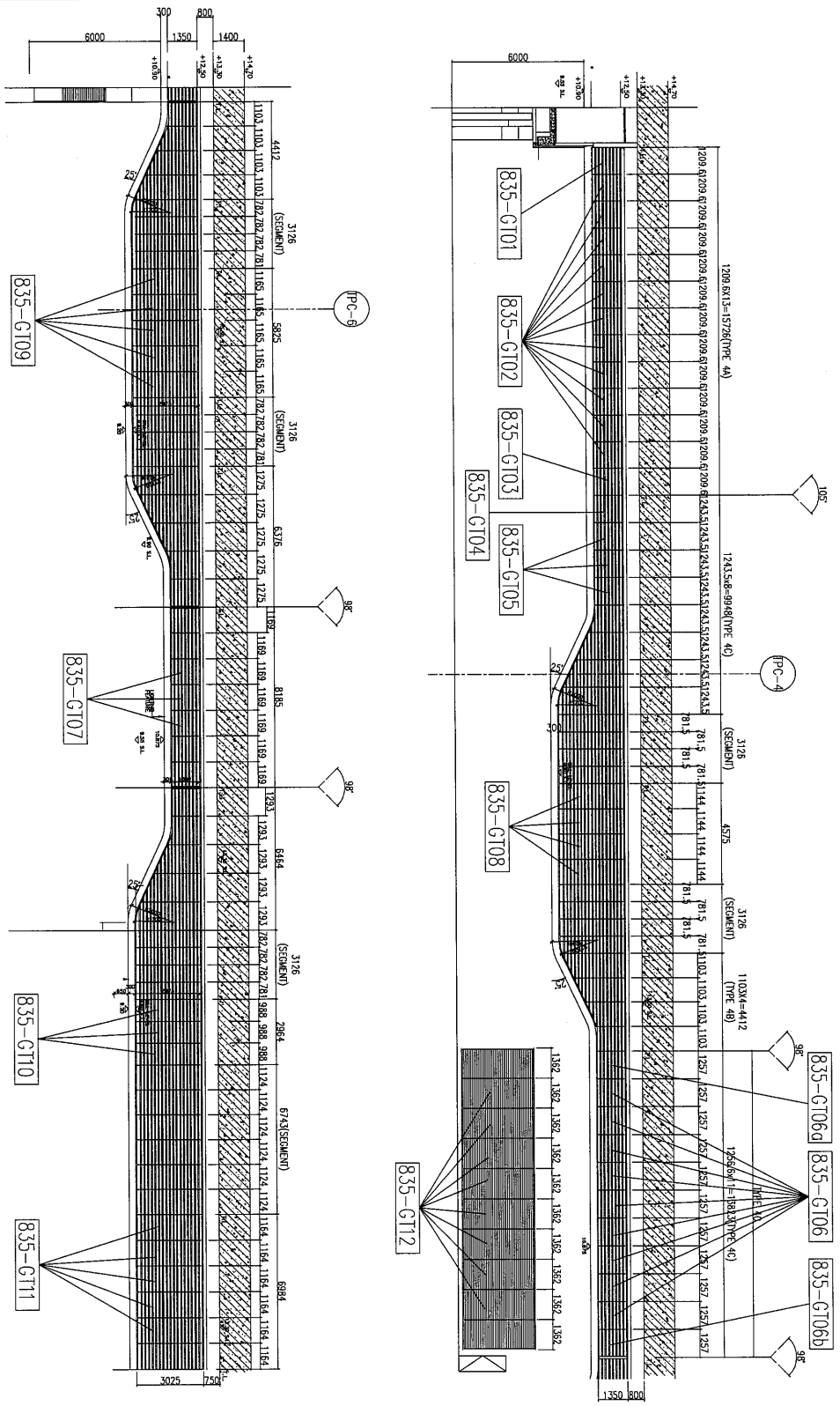
SECTION B-B

SECTION A-A

S/N	物料編號	長度	名稱	數量
1	835-GE01-4	1153	大斜鋁格柵玉	22
2	835-GR01a-4	1153	大斜鋁格柵玉	5
3	835-GE01c-3	1153	大斜鋁格柵玉	1
4	835-GE05a	1394	58x44x3鋁角	1
5	835-GE06a	1394	58x44x3鋁角	1
6	-	1041	3mm背板	1
7	-	-	#8x1/2圓頭鋼牙	20
8	-	-	#12X1"平頭鋼牙	56
9	-	-	#8x2/3平頭鋼牙	112

工程號	J-835	地盤	將軍澳	附件
名稱	鋁格組裝圖		採用	
材料			地盤	
顏色			工廠	

 <b>美特鋁質</b> 有限公司 MIDI Aluminium Fabricator Ltd.	類別	物料號	圖號	J835-T4
	制圖	夏之川	2017.01.24	數量
修改			復核	
日期			批准	
			位置	



工程號	J-835	地盤	將軍澳	附 件
名稱	位置圖	採用		
材料		地盤		
顏色		工廠		

J-835工程单元式幕墙 1F铝格栅派窗表

序號	出貨編號	位置	鋁板厚度	顏色	長度	寬度	面積	數量	总面积	G/F	1/F	2/F
1	835-GT01	J835-T4		UCT26694SC-3	1485	1184.50	1.759	1	1.759		1	
2	835-GT02	J835-T4		UCT26694SC-3	1485	1196.5	1.777	11	19.545		11	
3	835-GT03	J835-T4		UCT26694SC-3	1485	1222	1.815	1	1.815		1	
4	835-GT05	J835-T4		UCT26694SC-3	1394	1233.5	1.719	3	5.158		3	
5	835-GT06	J835-T4		UCT26694SC-3	1394	1246.5	1.738	9	15.639		1	
6	835-GT06a	J835-T4		UCT26694SC-3	1394	1271.5	1.772	1	1.772		1	
7	835-GT06b	J835-T4		UCT26694SC-3	1394	1271.5	1.772	1	1.772		1	
8	835-GT07	J835-T4		UCT26694SC-3	1394	1159	1.616	3	4.847		3	
9												
10												
11												
12												
13												
14												
15												
16												

物料號

2017.01.24

類別

製圖

復核

批准

J835-T4

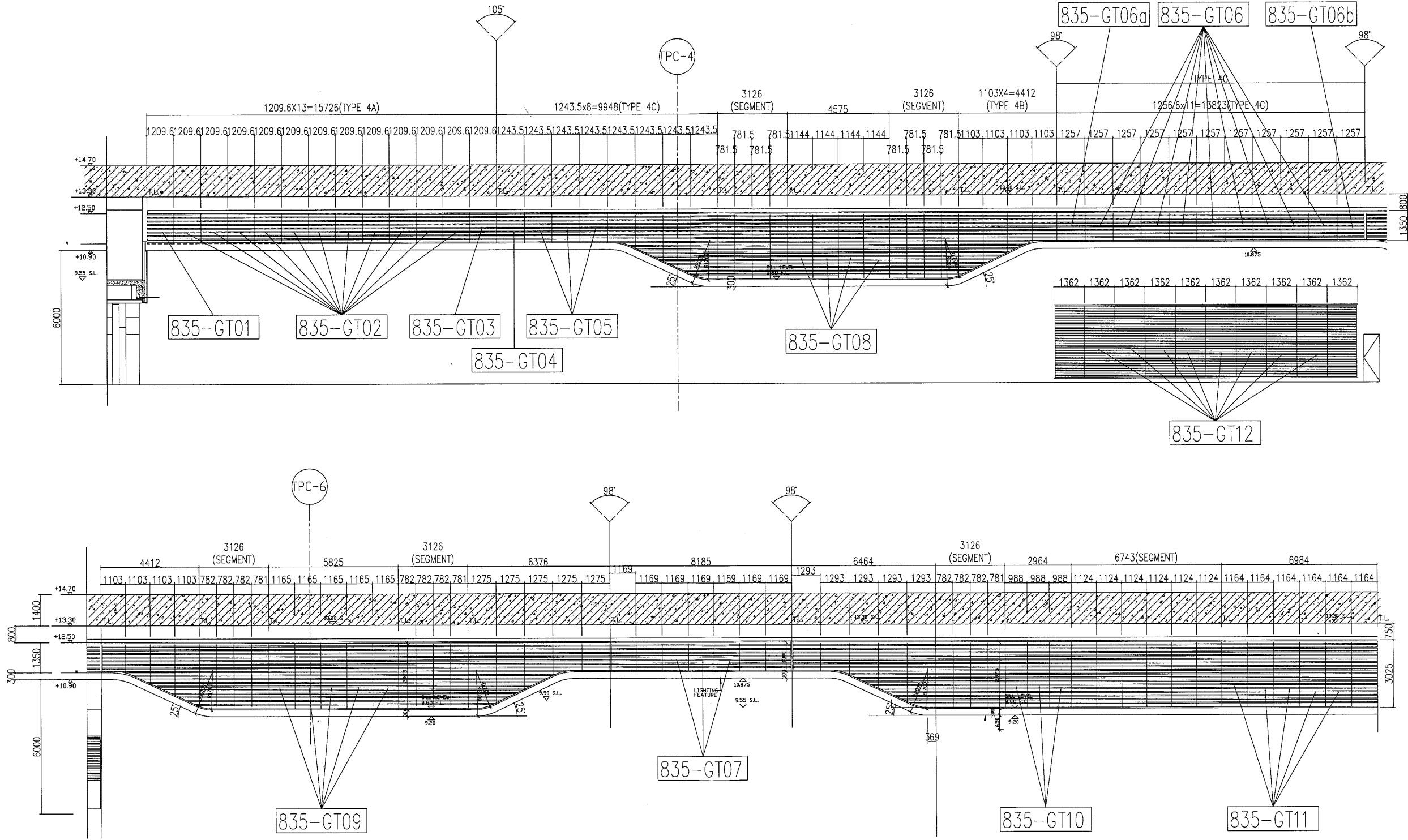
圖號

數量

位置

修改

日期



附件

採用

地盤  
工廠

將軍澳

地盤

J-835

位置圖

工程號

名稱

材料

顏色