



工程指示 / 要求簡箋(E.I.)

工程指示編號：EI 6773 修改版次：
 工程編號：J835 工程名稱：TK066D 中區
 工程項目：鋁飾板 — 確認地盤用鐵角加工圖紙
 收件人：羅小姐 發件人：Eddie 日期：2017.1.26

要求提供 / 確認 事項：

- | | | |
|---|-------------------------------------|-------------------------------|
| <input type="checkbox"/> 初步鋁料 B.M. | <input type="checkbox"/> 加工拆圖，然後生產 | <input type="checkbox"/> 尺寸表 |
| <input type="checkbox"/> 正式鋁料 B.M. | <input type="checkbox"/> 技術上資料 / 指示 | <input type="checkbox"/> 報價 |
| <input type="checkbox"/> 配件 B.M. | <input type="checkbox"/> 樣辦或貨品說明書 | <input type="checkbox"/> 分判合約 |
| <input checked="" type="checkbox"/> 其他：鐵角 | | |

內容：請按此拆圖用鐵角加工。須按此。

請在 2017.2月 前完成上列要求。

附有關圖紙 / 文件：

1 + 1 k

以上項目為：

- 原合約工程包 原合約工程加 / 減賬 新工程報價

原因：-

分發東莞各部門：

- () 生產技術總監 連附件 () 技術部 連附件 () 生產部 連附件 () 機械設計部 連附件
 () 採購部 連附件 () 生產統籌部 連附件
 () 質檢部 連附件 () 會計部 連附件 () 報關組 連附件 () 其他 連附件

分發香港各部門：

- () 行政部 連附件 () 會計部 連附件 () 統籌部 連附件 () 工程部地盤科文 連附件
 () 採購部 連附件 () QS 部 連附件 () 維修部 連附件 () 其他 連附件

傳遞編號：

HK

(FTP)

發件人簽署：

項目經理簽署：



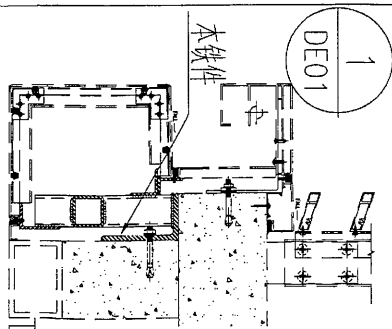
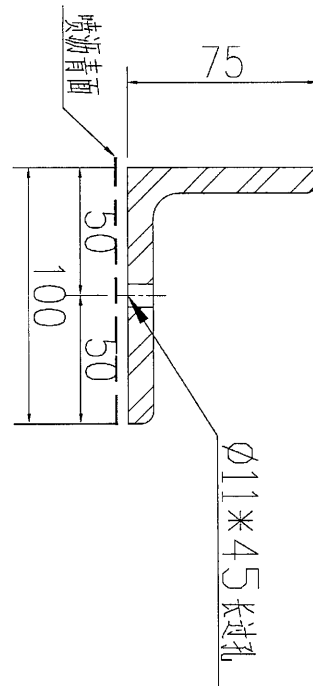
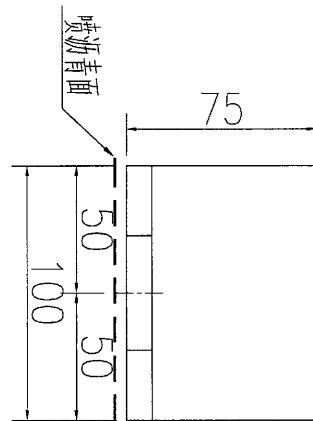
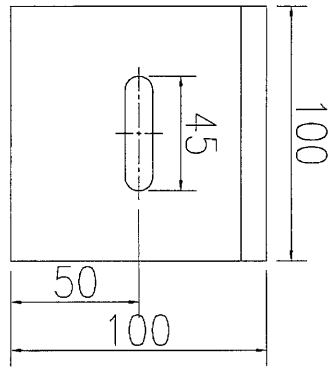
工程號

J-835

地盤

天晉平臺

注：此铁角规格节点中没有标清楚，请香港确定



数量	备注
300	

名稱	鐵角加工圖	制圖	吳禕瑜	2016.12.26	修改		
材料	100*75*10mm厚铁角	復核	王礼秋	2016.12.26	日期		
顏色	热浸镀锌+喷沥青油	批准			圖號	J835-TJ-04	