



工程指示 / 要求簡箋 (E.I.)

工程指示編號: EI 6771/17 修改版次:
 工程編號: J835 工程名稱: TK066D 平台
 工程項目: 玻璃牆 — 確認鋁料加工圖紙 (鋁飾線)
 收件人: 佳兒 發件人: Eddie 日期: 2017-1-26

要求提供 / 確認 事項:

- | | | |
|---|-------------------------------------|-------------------------------|
| <input type="checkbox"/> 初步鋁料 B.M. | <input type="checkbox"/> 加工拆圖, 然後生產 | <input type="checkbox"/> 尺寸表 |
| <input type="checkbox"/> 正式鋁料 B.M. | <input type="checkbox"/> 技術上資料 / 指示 | <input type="checkbox"/> 報價 |
| <input type="checkbox"/> 配件 B.M. | <input type="checkbox"/> 樣辦或貨品說明書 | <input type="checkbox"/> 分判合約 |
| <input checked="" type="checkbox"/> 其他: _____ | | |

內容:

請 附 頁 上 圖 紙 加 2, 須 按 期 完 成。

實際送貨期由地盤同字安排

請在 2017.3月 號 前完成上列要求。

附有關圖紙 / 文件:

1+ 247

以上項目為:

- 原合約工程包 原合約工程加 / 減賬 新工程報價

原因: -

分發東莞各部門:

- () 生產技術總監 連附件 () 技術部 連附件 () 生產部 連附件 () 機械設計部 連附件
 () 採購部 連附件 生產統籌部 連附件
 () 質檢部 連附件 () 會計部 連附件 () 報關組 連附件 () 其他 _____ 連附件

分發香港各部門:

- () 行政部 連附件 () 會計部 連附件 () 統籌部 連附件 () 工程部地盤科文 連附件 大西哥, 有哥
 () 採購部 連附件 () QS 部 連附件 () 維修部 連附件 () 其他 _____ 連附件

傳遞編號:

HK 0275 (FTP)

發件人簽署:

項目經理簽署:

EG-DWG3

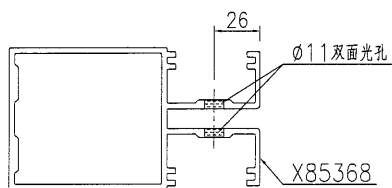
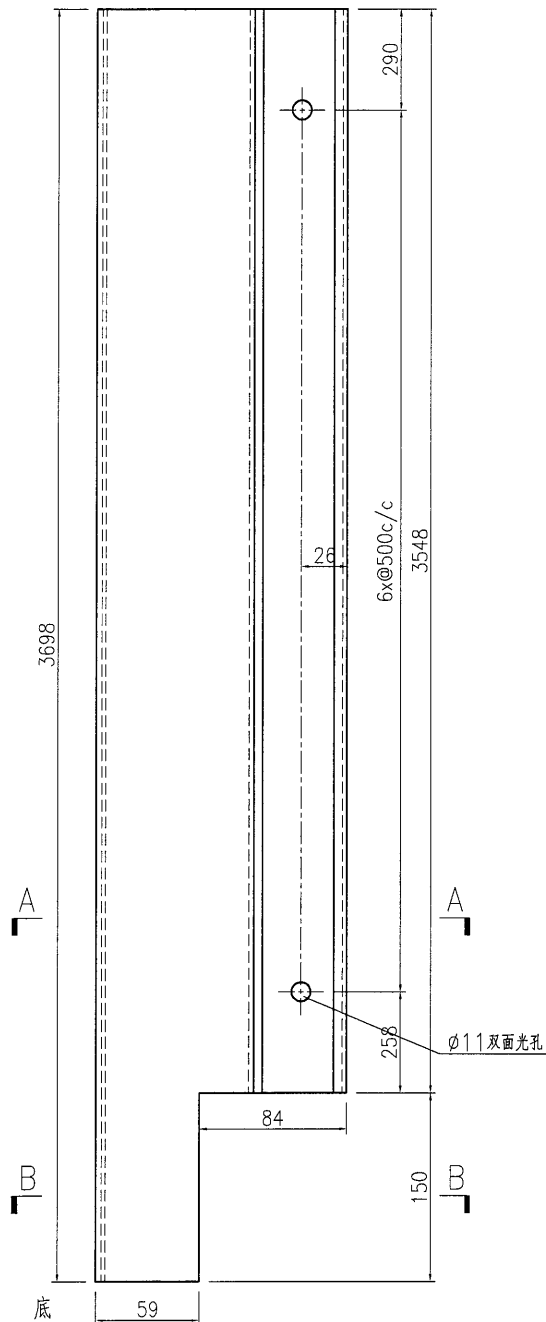


美特鋁質 有限公司
MIDI Aluminium Fabricator Ltd.

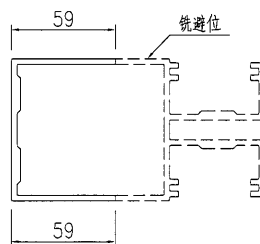
产品编号	L(MM)	数量	A	B	C	D	N1	M1	Nx@Mc/c
		11							

工程號	J835	地盤	將軍澳66D平台
-----	------	----	----------

頂



SECTION A-A



SECTION B-B

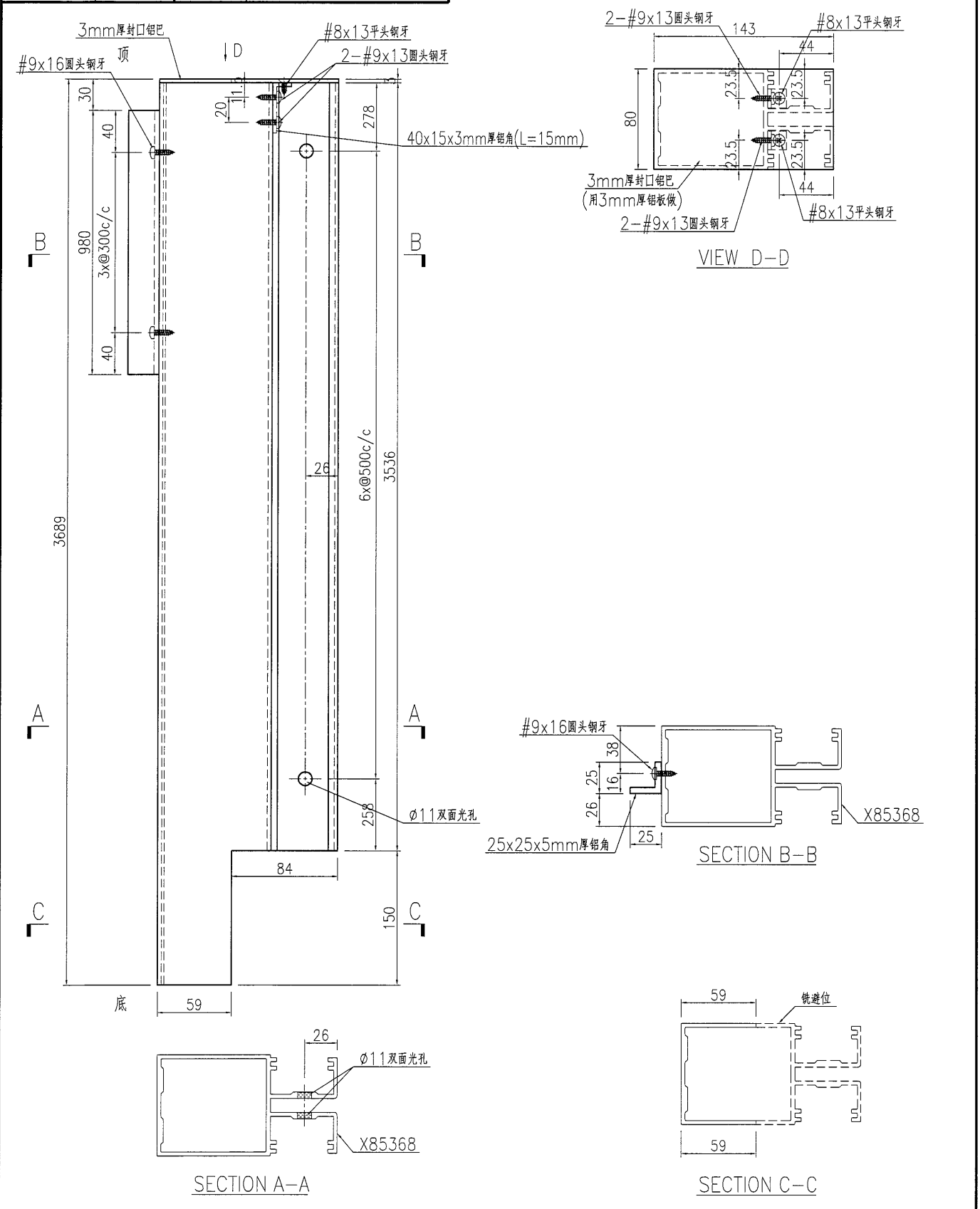
名稱	裝飾條加工圖	制圖	曾建平	2017-01-24	修改		
材料	X85368	復核			日期		
顏色	PPG UCT515482XL(RY)-3 3 Coats 深灰色	批准			圖號	J835-AL340	



美特鋁質 有限公司
MIDI Aluminium Fabricator Ltd.

产品编号	L(MM)	数量	A	B	C	D	N1	M1	Nx@Mc/c
		10							

工程號	J835	地盤	將軍澳66D平台
-----	------	----	----------



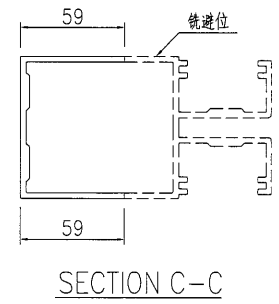
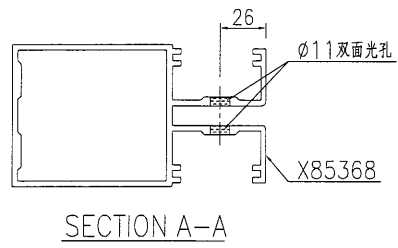
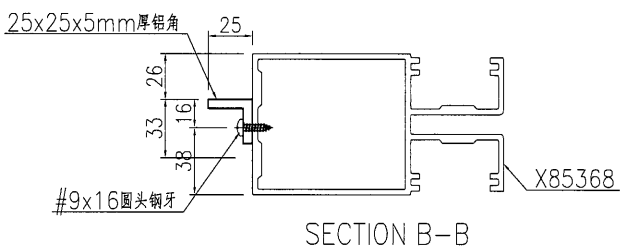
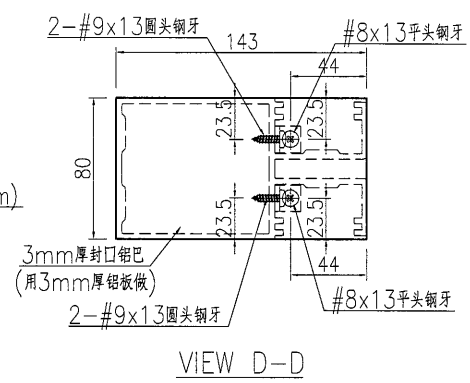
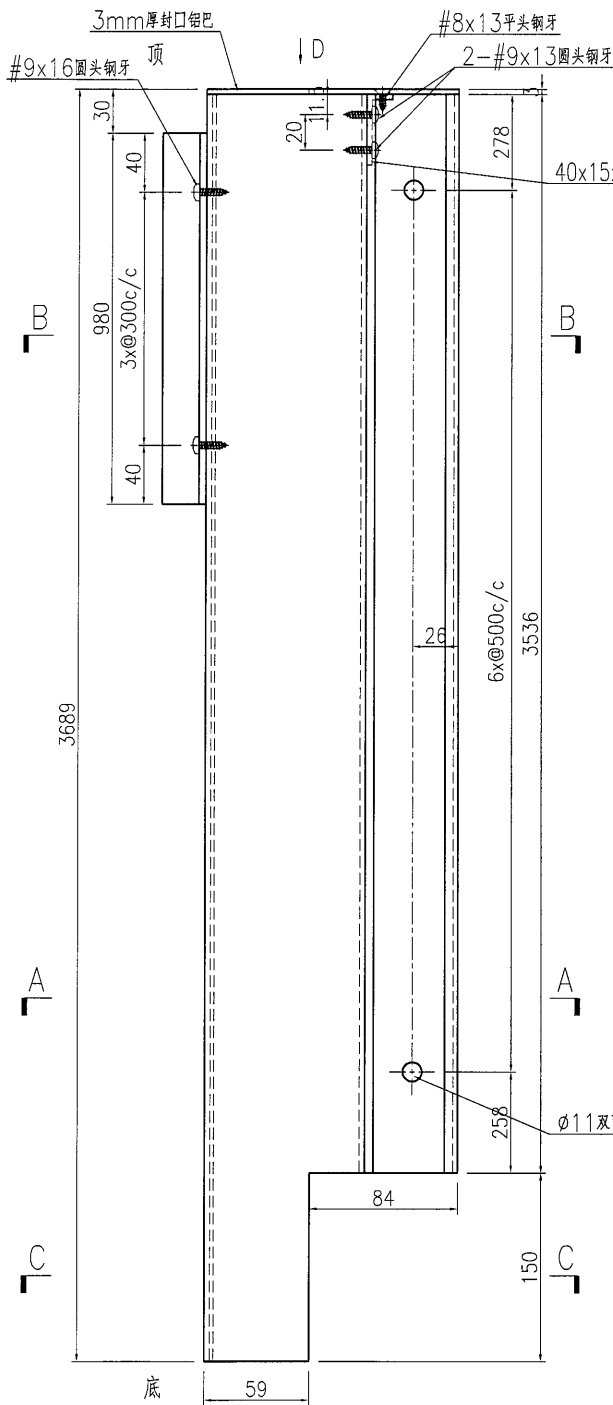
名稱	裝飾條加工圖	制圖	曾建平	2017-01-24	修改		
材料	X85368+25x25x5mm厚鋁角+3mm厚鋁巴	復核			日期		
顏色	PPG UCT515482XL(RY)-3 3 Coats 深灰色	批准			圖號	J835-AL341	

EG-DWG3

美特鋁質 有限公司
MIDI Aluminium Fabricator Ltd.

工程號 J835 地盤 將軍澳66D平台

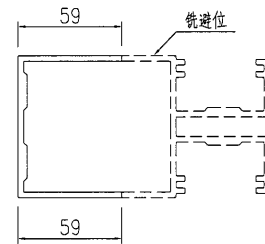
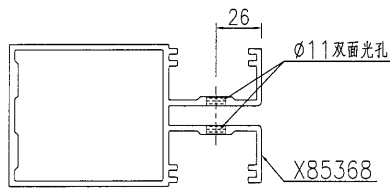
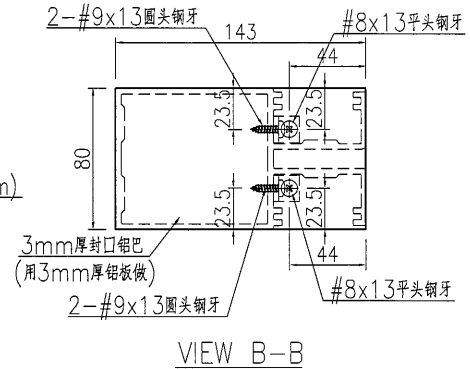
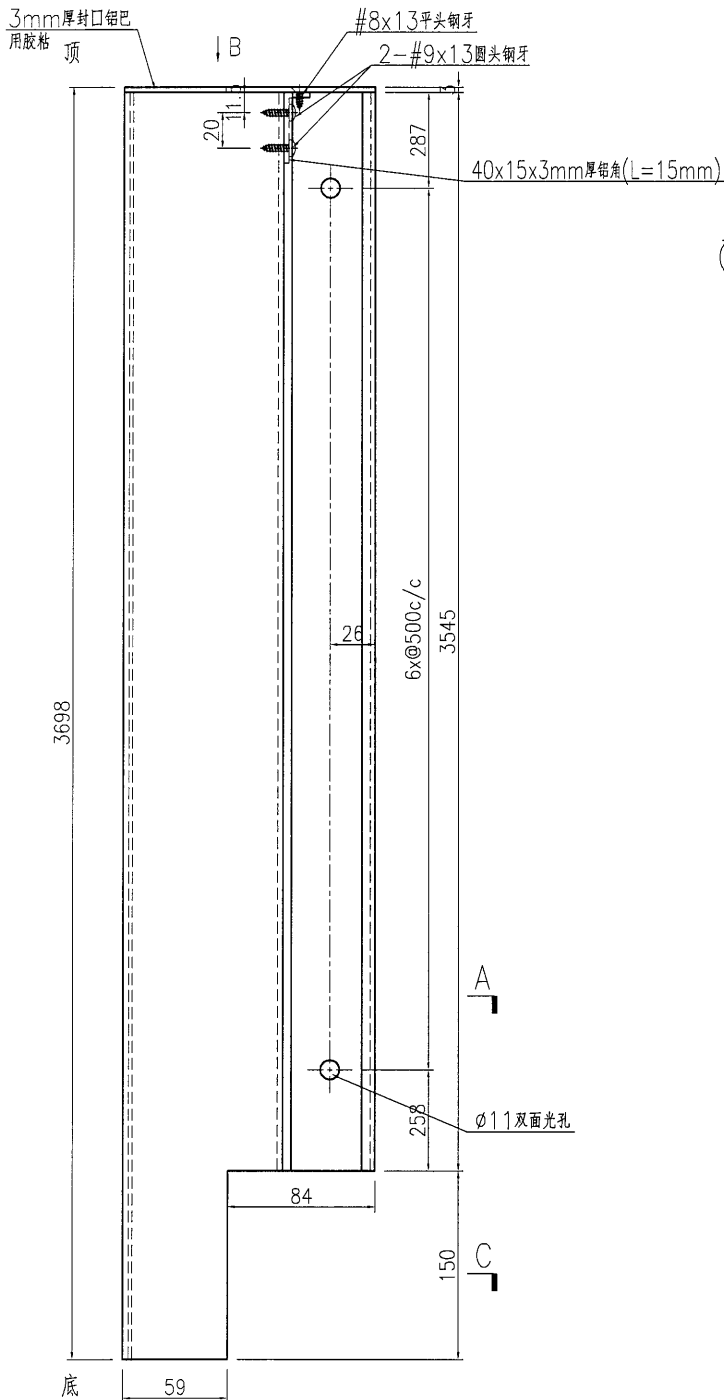
产品编号	L(MM)	数量	A	B	C	D	N1	M1	Nx@Mc/c
		10							



名稱	裝飾條加工圖	制圖	曾建平	2017-01-24	修改		
材料	X85368+25x25x5mm厚铝角+3mm厚铝巴	復核			日期		
顏色	PPG UCT515482XL(RY)-3 3 Coats 深灰色	批准			圖號	J835-AL342	

 美特鋁質 有限公司 MIDI Aluminium Fabricator Ltd.			
工程號	J835	地盤	將軍澳66D平台

产品编号	L(MM)	数量	A	B	C	D	N1	M1	Nx@Mc/c
		4							



SECTION A-A

SECTION C-C

名稱	裝飾條加工圖	制圖	曾建平	2017-01-24	修改		
材料	X85368+3mm厚鋁巴	復核			日期		
顏色	PPG UCT515482XL(RY)-3 3 Coats 深灰色	批准			圖號	J835-AL343	

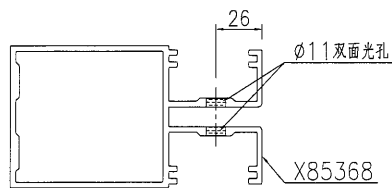
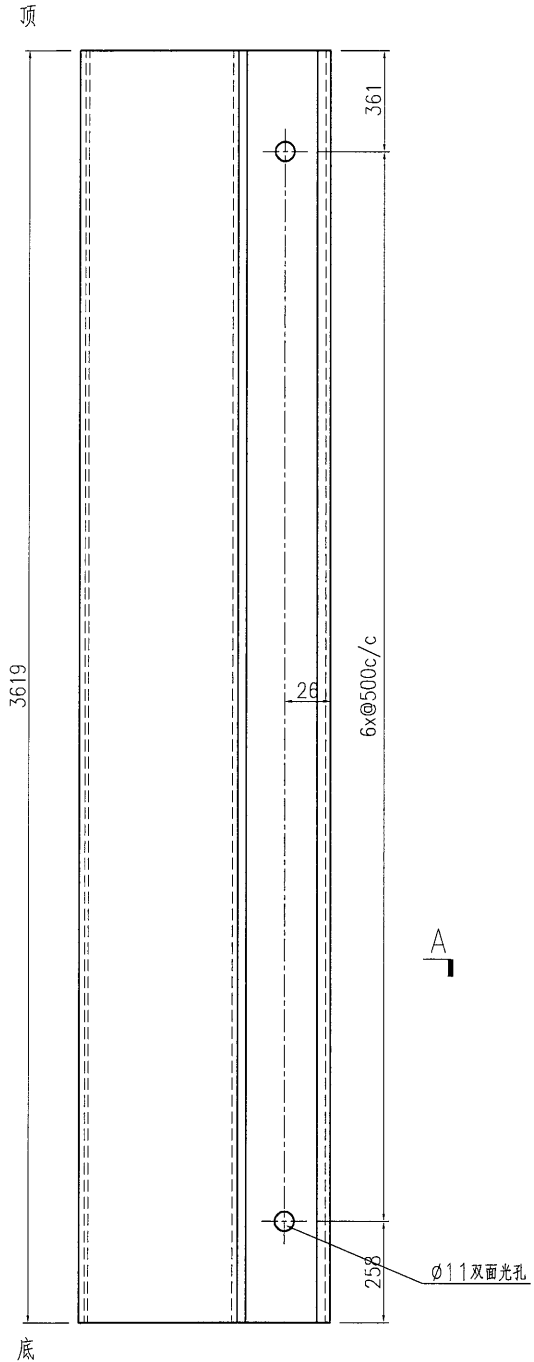
EG-DWG3



美特鋁質 有限公司
MIDI Aluminium Fabricator Ltd.

产品编号	L(MM)	数量	A	B	C	D	N1	M1	Nx@Mc/c
		5							

工程號	J835	地盤	將軍澳66D平台
-----	------	----	----------



SECTION A-A

名稱	裝飾條加工圖	制圖	曾建平	2017-01-24	修改		
材料	X85368+3mm厚鋁巴	復核			日期		
顏色	PPG UCT515482XL(RY)-3 3 Coats 漆	批准			圖號	J835-AL344	

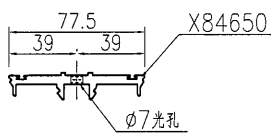
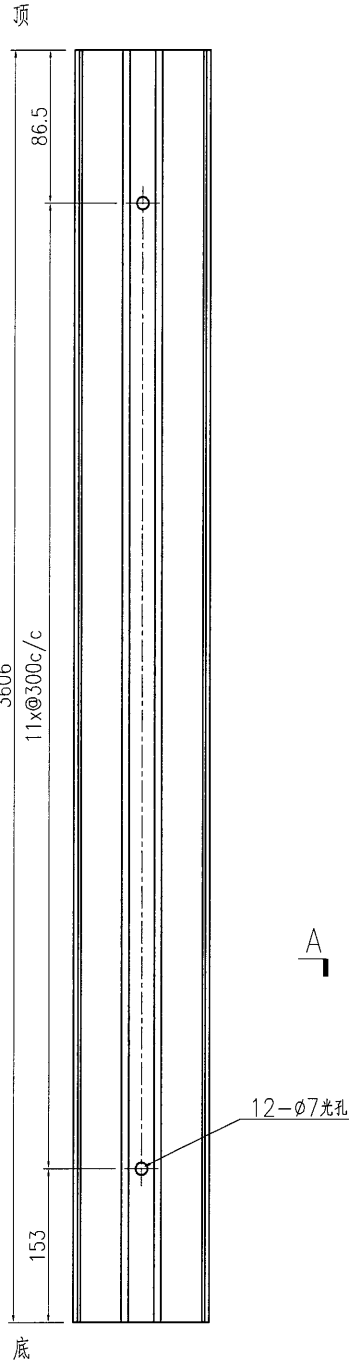
EG-DWG3



美特鋁質 有限公司
MIDI Aluminium Fabricator Ltd.

工程號	J835	地盤	將軍澳66D平台
-----	------	----	----------

产品编号	L(MM)	数量	A	B	C	D	N1	M1	Nx@Mc/c
		31							



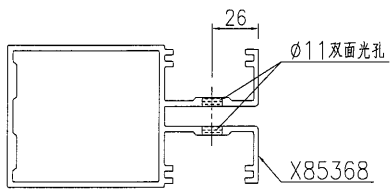
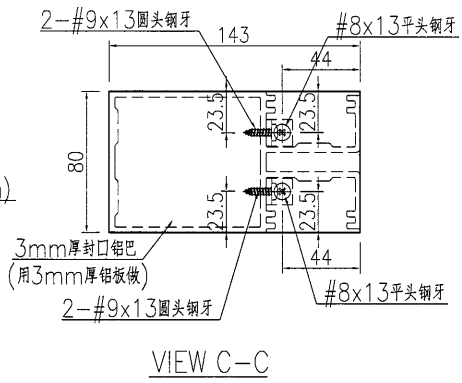
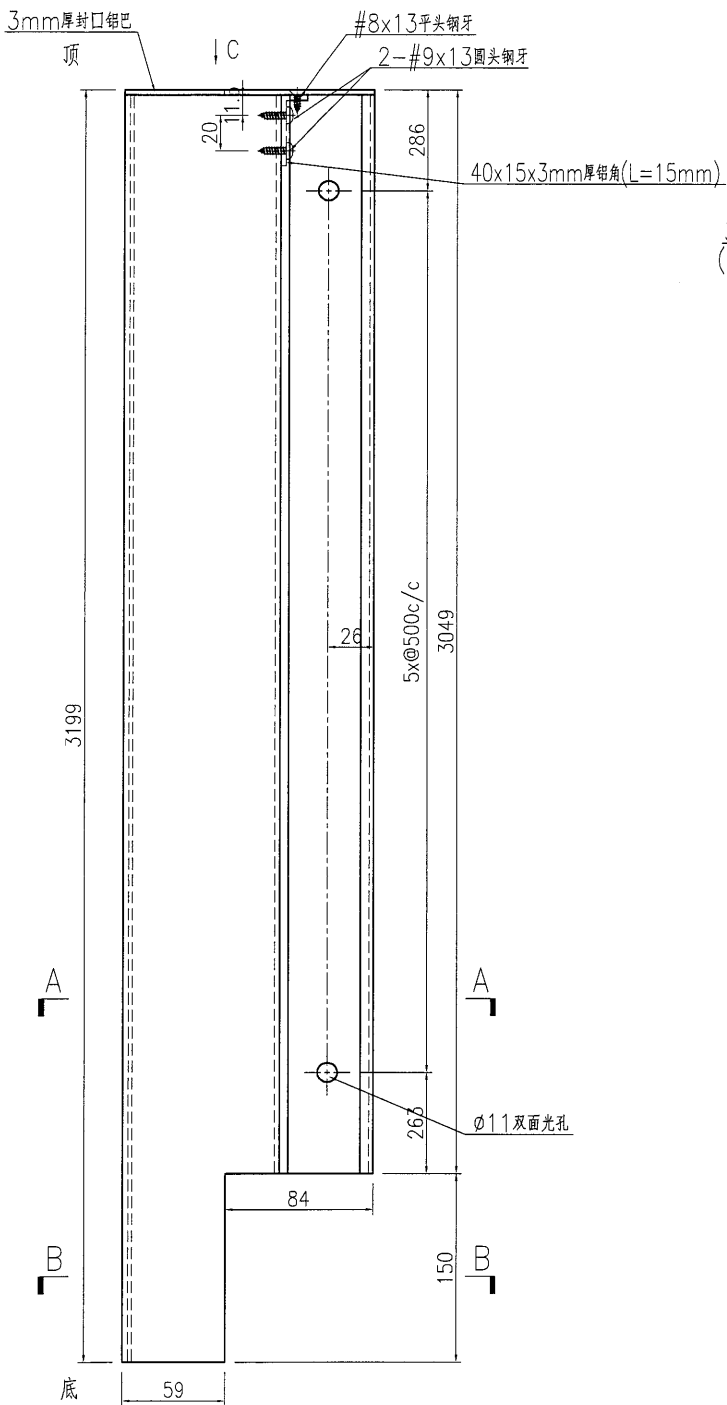
SECTION A-A

名稱	裝飾條加工圖	制圖	曾建平	2017-01-24	修改			
材料	X84650	復核			日期			
顏色	MILL	批准			圖號	J835-AL345		

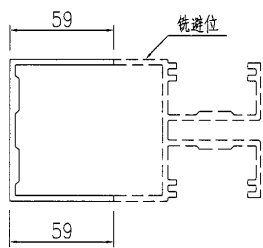
美特鋁質 有限公司
MIDI Aluminium Fabricator Ltd.

产品编号	L(MM)	数量	A	B	C	D	N1	M1	Nx@Mc/c
		23							

工程號	J835	地盤	將軍澳66D平台
-----	------	----	----------



SECTION A-A



SECTION B-B

名稱	裝飾條加工圖	制圖	曾建平	2017-01-24	修改		
材料	X85368	復核			日期		
顏色	PPG UCT515482XL(RY)-3 3 Coats 深灰色	批准			圖號	J835-AL346	

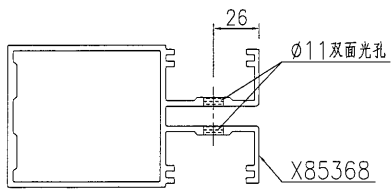
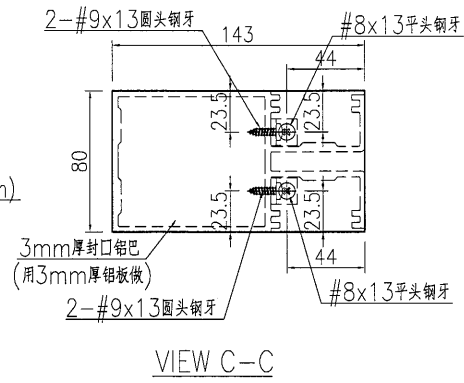
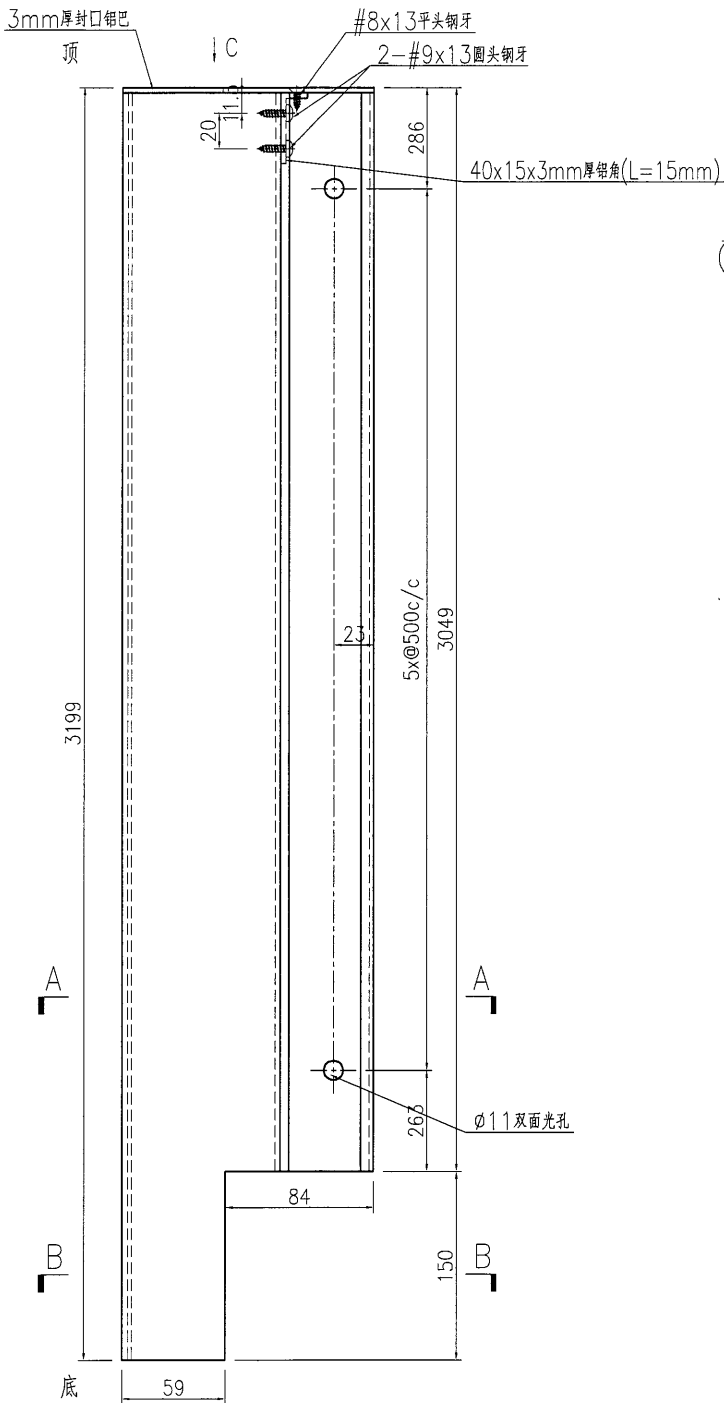
EG-DWG3



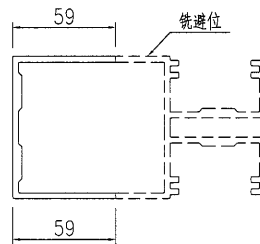
美特鋁質 有限公司
MIDI Aluminium Fabricator Ltd.

产品编号	L(MM)	数量	A	B	C	D	N1	M1	Nx@Mc/c
		1							

工程號	J835	地盤	將軍澳66D平台
-----	------	----	----------



SECTION A-A

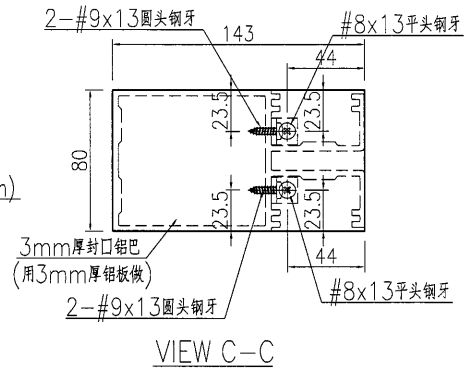
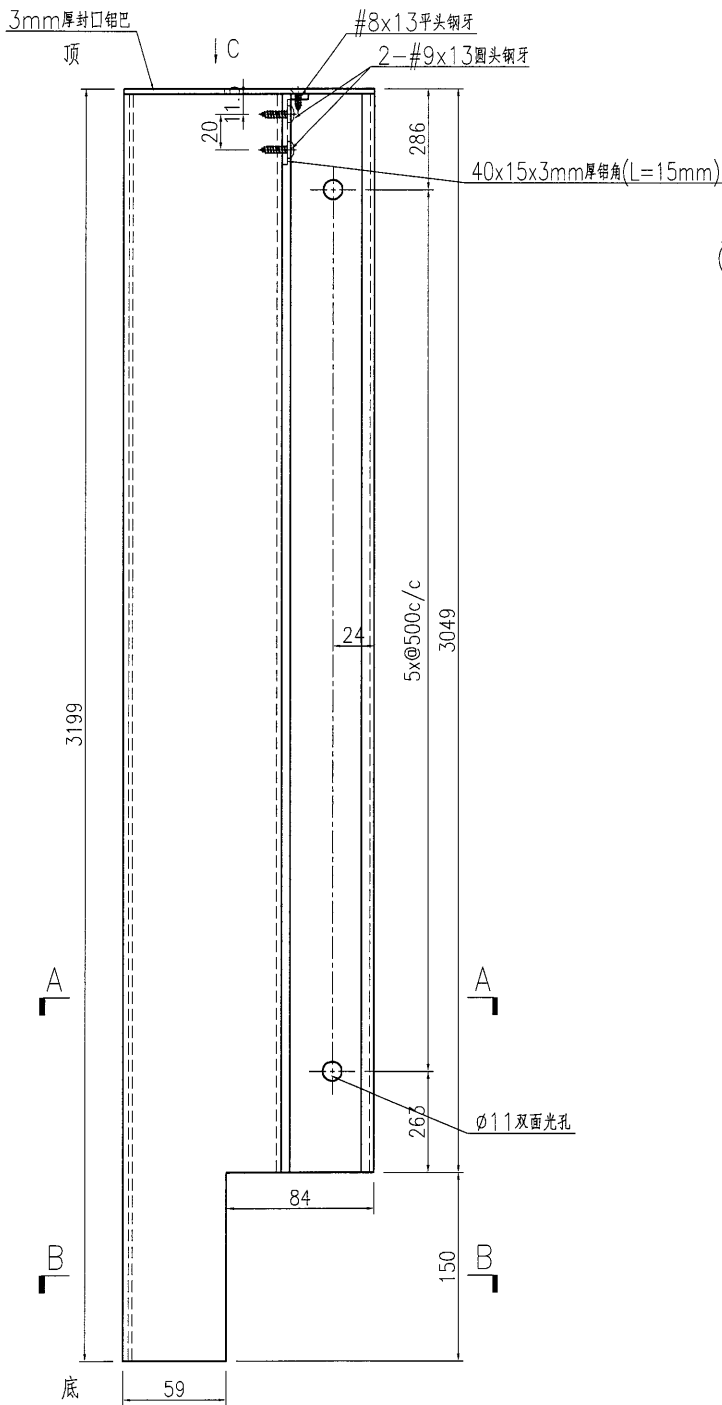


SECTION B-B

名稱	裝飾條加工圖	制圖	曾建平	2017-01-24	修改		
材料	X85368	復核			日期		
顏色	PPG UCT515482XL(RY)-3 3 Coats 漆	批准			圖號	J835-AL346a	

 美特鋁質 有限公司 MIDI Aluminium Fabricator Ltd.			
工程號	J835	地盤	將軍澳66D平台

产品编号	L(MM)	数量	A	B	C	D	N1	M1	Nx@Mc/c
		1							



A

B

底

3199

3mm厚封口铝巴

顶

20

1

286

40x15x3mm厚铝角(L=15mm)

2

#8x13平头钢牙

2-#9x13圆头钢牙

24

5x@500c/c

3049

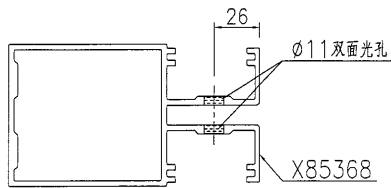
Ø11 双面光孔

26

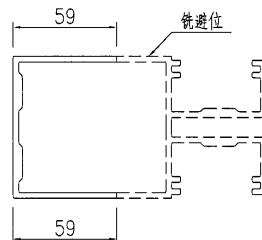
84

150

59



SECTION A-A



SECTION B-B

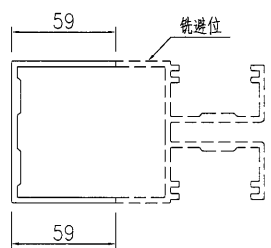
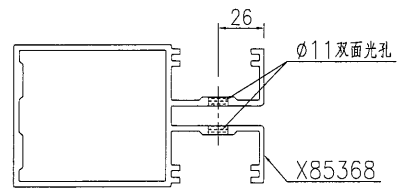
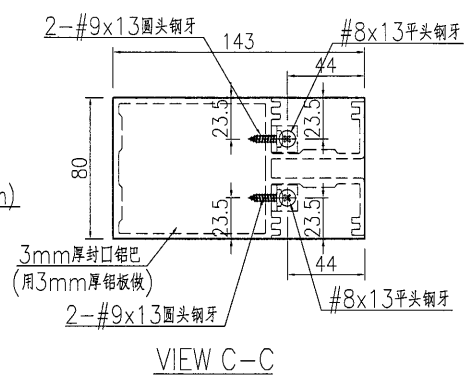
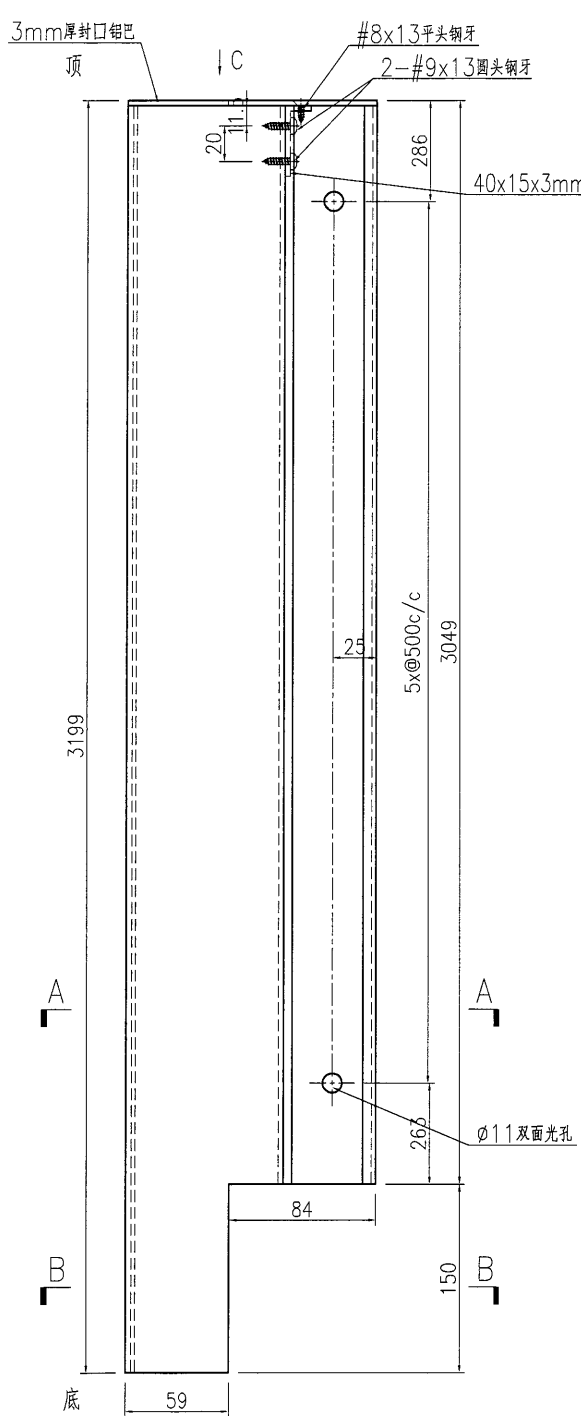
名稱	裝飾條加工圖	制圖	曾建平	2017-01-24	修改		
材料	X85368	復核			日期		
顏色	PPG UCT515482XL(RY)-3 3 Coats 深藍	批准			圖號	J835-AL346b	

EG-DWG3

美特鋁質 有限公司
MIDI Aluminium Fabricator Ltd.

工程號	J835	地盤	將軍澳66D平台
-----	------	----	----------

产品编号	L(MM)	数量	A	B	C	D	N1	M1	Nx@Mc/c
		1							



SECTION A-A

SECTION B-B

名稱	裝飾條加工圖	制圖	曾建平	2017-01-24	修改		
材料	X85368	復核			日期		
顏色	PPG UCT515482XL(RY)-3 3 Coats 深藍	批准			圖號	J835-AL346c	

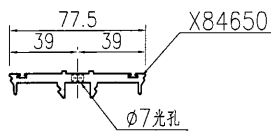
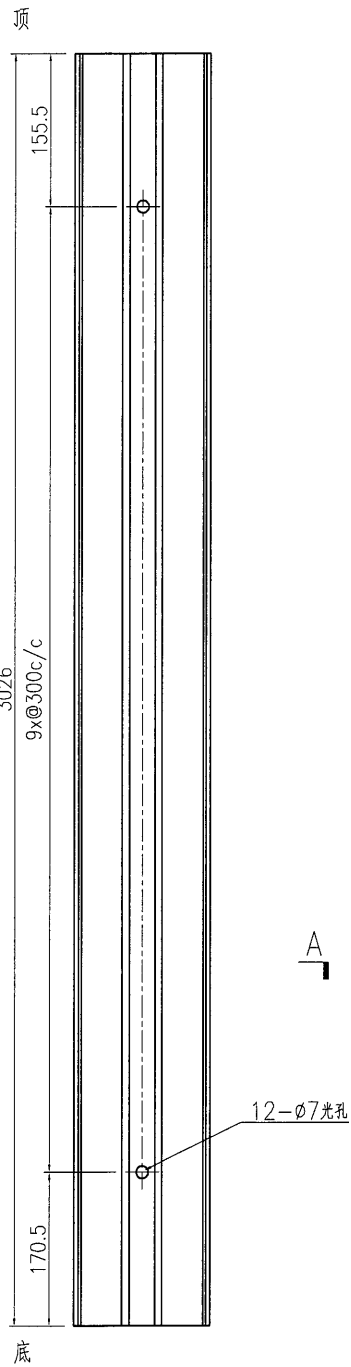
EG-DWG3



美特鋁質 有限公司
MIDI Aluminium Fabricator Ltd.

工程號	J835	地盤	將軍澳66D平台
-----	------	----	----------

产品编号	L(MM)	数量	A	B	C	D	N1	M1	Nx@Mc/c
		1							



SECTION A-A

名稱	裝飾條加工圖	制圖	曾建平	2017-01-24	修改		
材料	X84650	復核			日期		
顏色	MILL	批准			圖號	J835-AL347	

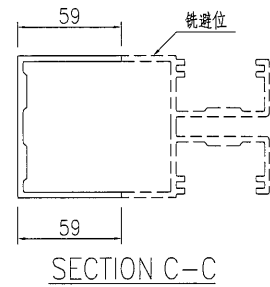
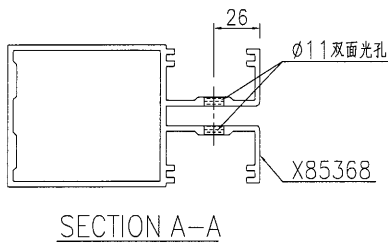
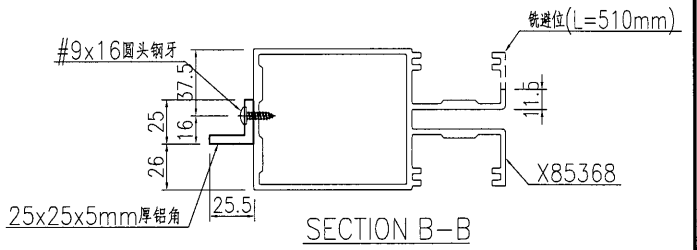
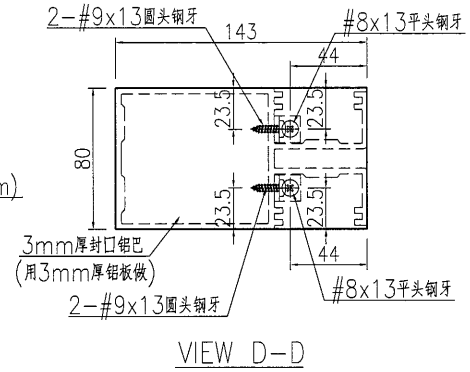
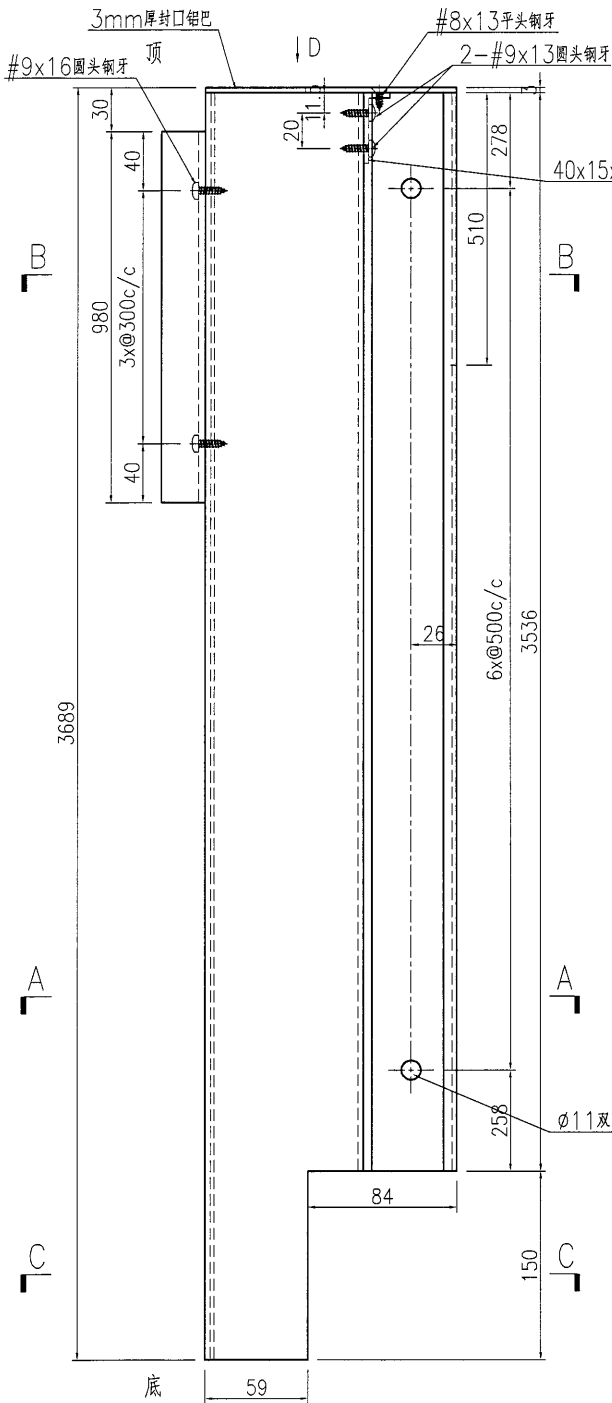
EG-DWG3



美特鋁質 有限公司
MIDI Aluminium Fabricator Ltd.

产品编号	L(MM)	数量	A	B	C	D	N1	M1	Nx@Mc/c
		6							

工程號 J835 地盤 將軍澳66D平台



名稱	裝飾條加工圖	制圖	曾建平	2017-01-24	修改		
材料	X85368+25x25x5mm厚鋁角+3mm厚鋁巴	復核			日期		
顏色	PPG UCT515482XL(RY)-3 3 Coats 深灰色	批准			圖號	J835-AL348	

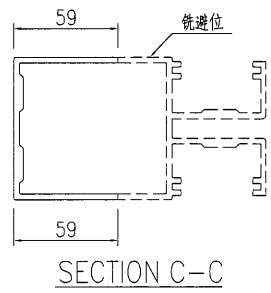
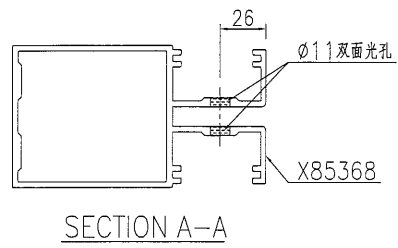
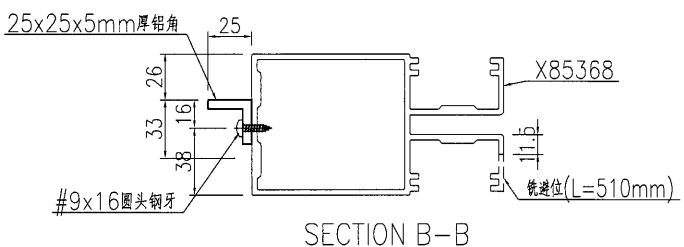
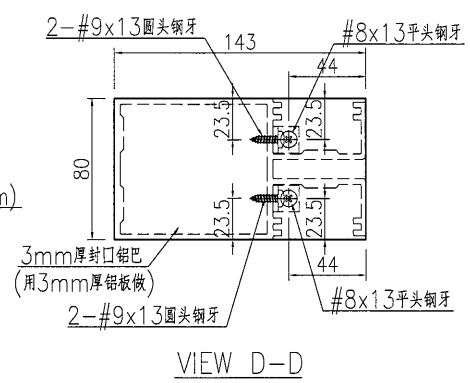
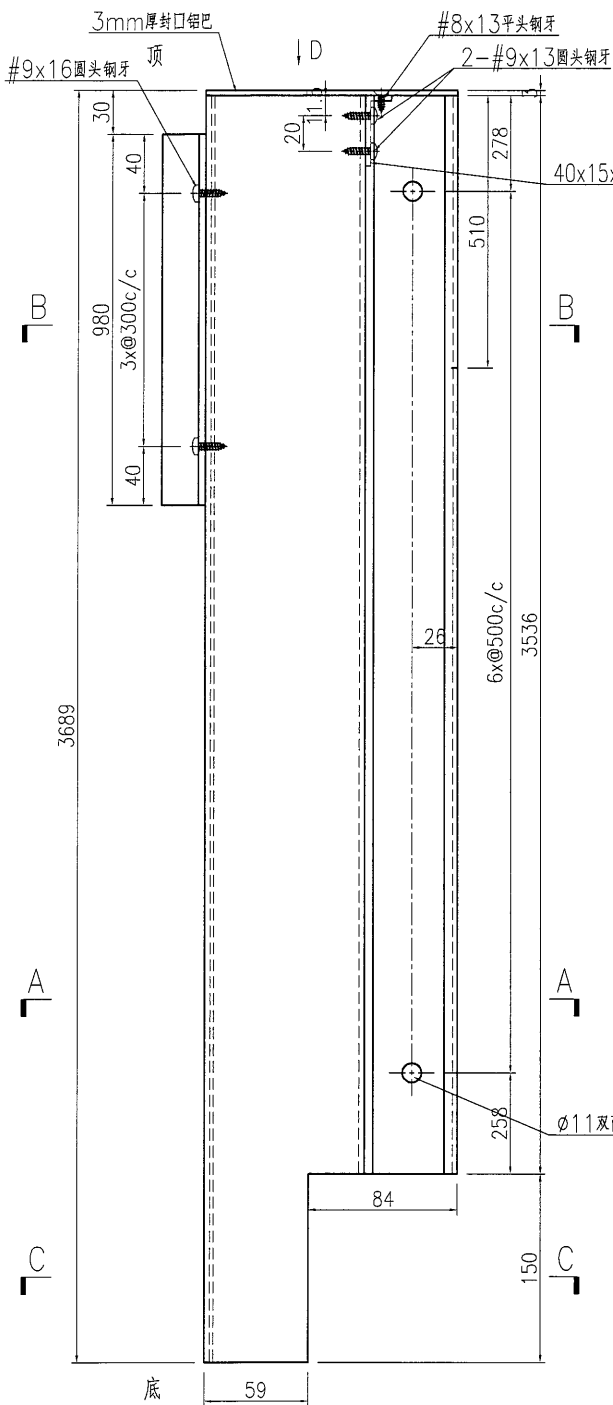
EG-DWG3



美特鋁質 有限公司
MIDI Aluminium Fabricator Ltd.

产品编号	L(MM)	数量	A	B	C	D	N1	M1	Nx@Mc/c
		6							

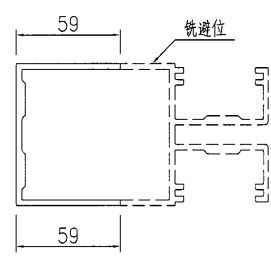
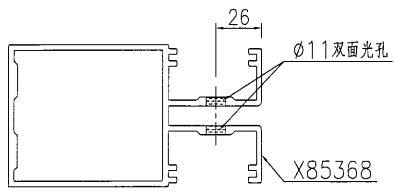
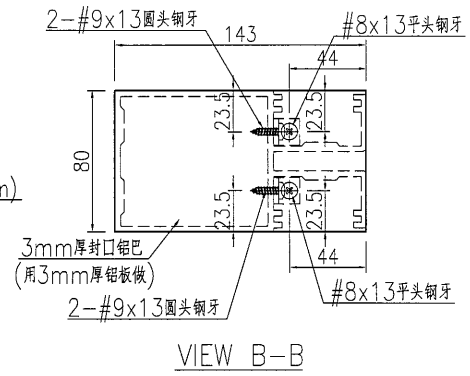
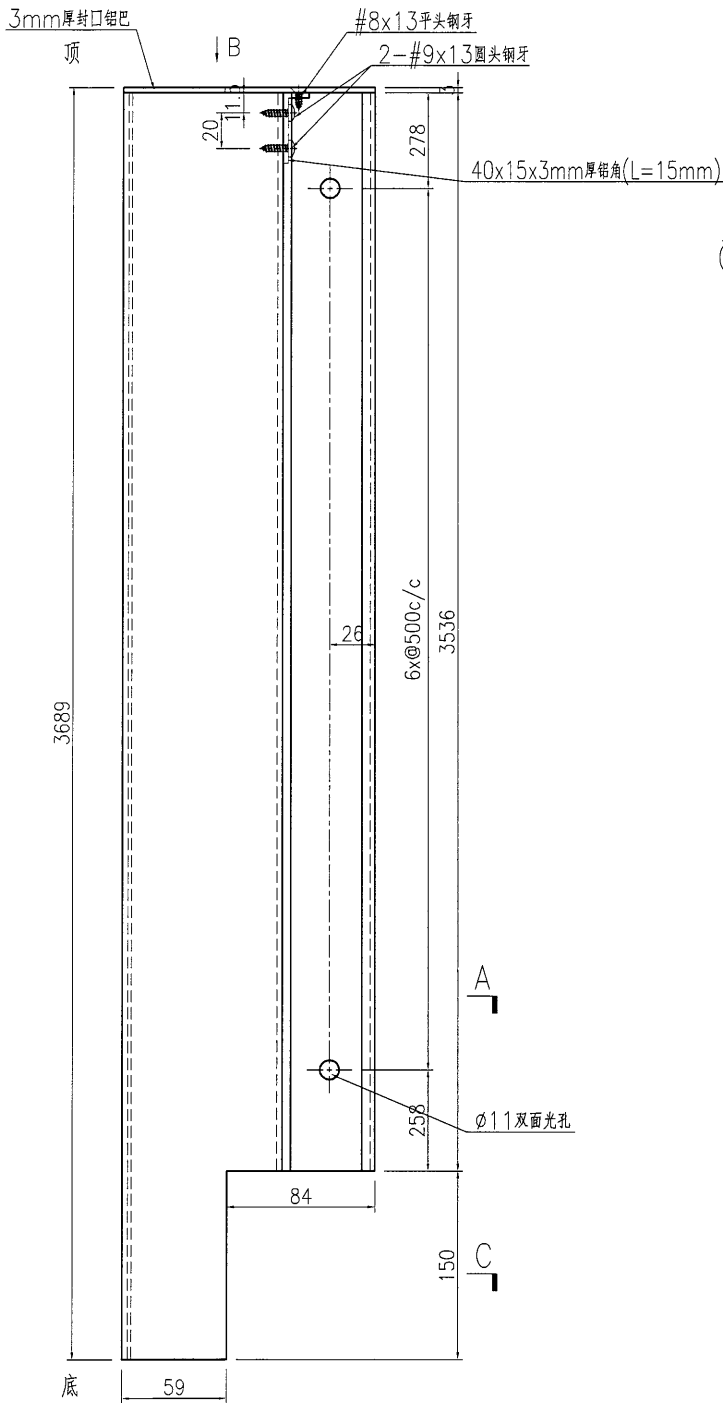
工程號	J835	地盤	將軍澳66D平台
-----	------	----	----------



名稱	裝飾條加工圖	制圖	曾建平	2017-01-24	修改		
材料	X85368+25x25x5mm厚铝角+3mm厚铝巴	復核			日期		
顏色	PPG UCT515482XL(RY)-3 3 Coats 深灰色	批准			圖號	J835-AL349	

 美特鋁質 有限公司 MIDI Aluminium Fabricator Ltd.			
工程號	J835	地盤	將軍澳66D平台

产品编号	L(MM)	数量	A	B	C	D	N1	M1	Nx@Mc/c
		1							



SECTION A-A

SECTION C-C

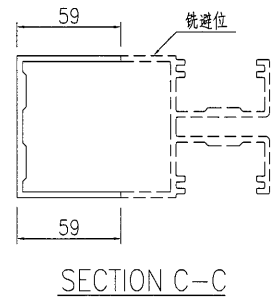
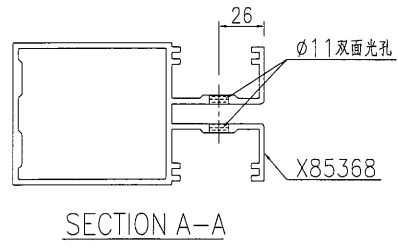
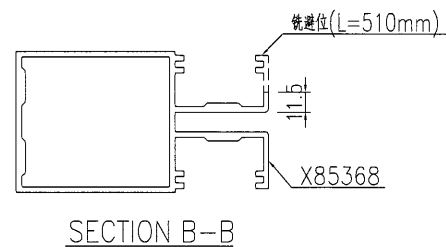
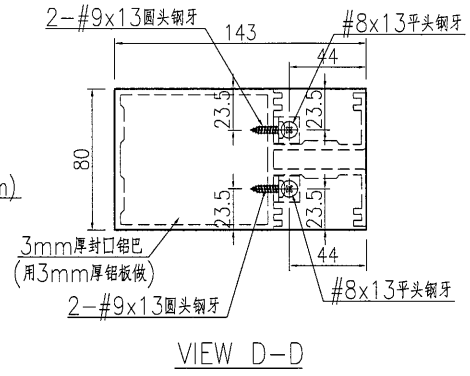
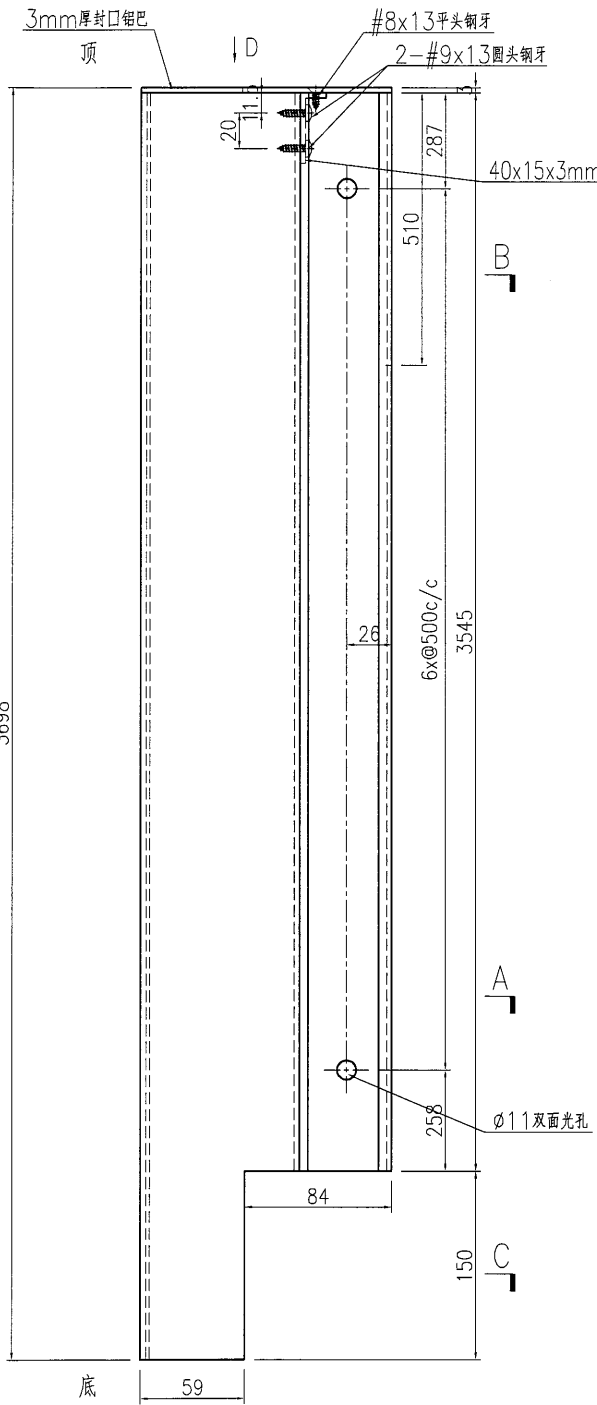
名稱	裝飾條加工圖	制圖	曾建平	2017-01-24	修改		
材料	X85368+3mm厚鋁巴	復核			日期		
顏色	PPG UCT515482XL(RY)-3 3 Coats 深灰色	批准			圖號	J835-AL350	

EG-DWG3

美特鋁質
 有限公司
 MIDI Aluminium Fabricator Ltd.

工程號	J835	地盤	將軍澳66D平台
-----	------	----	----------

产品编号	L(MM)	数量	A	B	C	D	N1	M1	Nx@Mc/c
		1							



名稱	裝飾條加工圖	制圖	曾建平	2017-01-24	修改		
材料	X85368+25x25x5mm厚鋁角+3mm厚鋁巴	復核			日期		
顏色	PPG UCT515482XL(RY)-3 3 Coats 深灰	批准			圖號	J835-AL351	

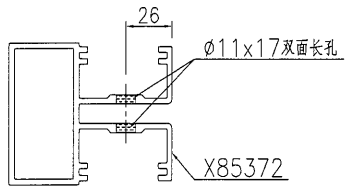
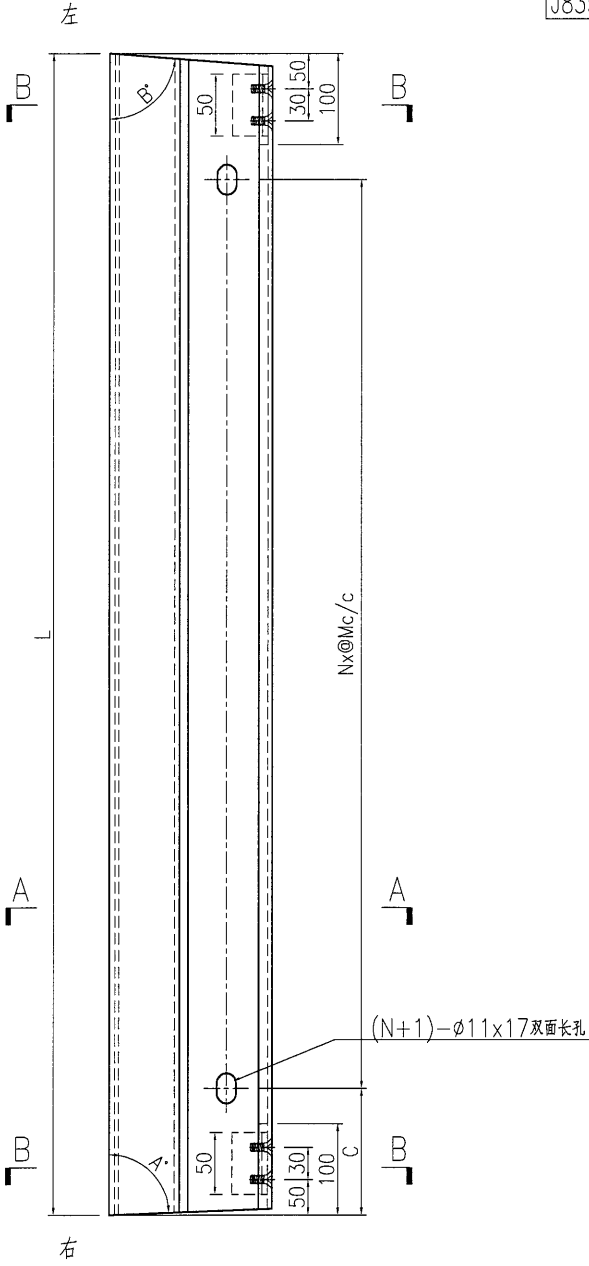
EG-DWG3



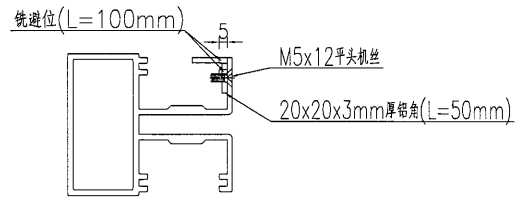
美特鋁質 有限公司
MIDI Aluminium Fabricator Ltd.

工程號 J835 地盤 將軍澳66D平台

产品编号	L(MM)	数量	A	B	C	D	N	M	备注
J835-AL352-01	629.5	1	86	86.5	114.5		1	400	
J835-AL352-02	625	1	86.5	88.5	113.5		1	400	
J835-AL352-03	628.5	1	86	85	113.5		1	400	
J835-AL352-04	632	1	85	84	114.5		1	400	
J835-AL352-05	1096	1	90	86.5	146.5		2	400	
J835-AL352-06	851	2	88	88	175.5		1	500	
J835-AL352-07	1312	1	87	88.5	156.5		2	500	




SECTION A-A

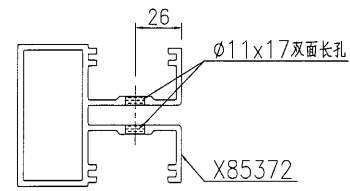
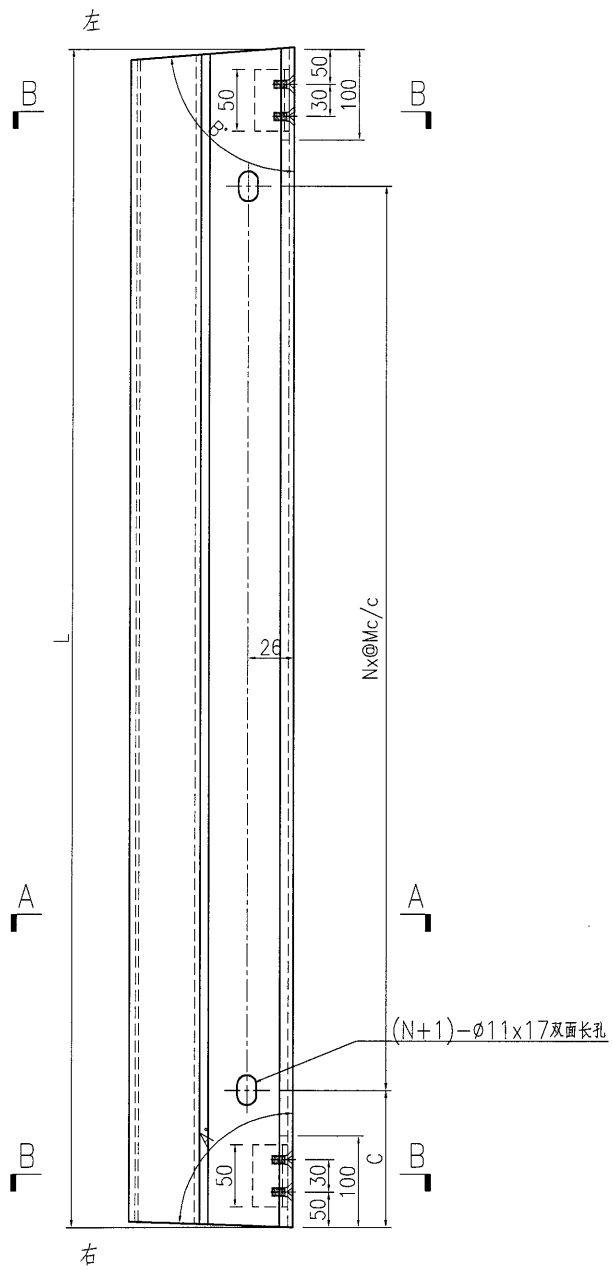


SECTION B-B

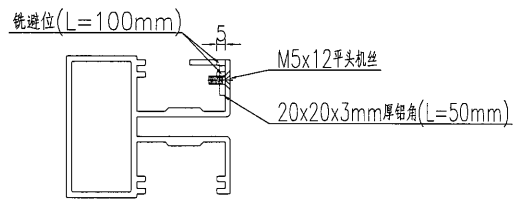
名稱	裝飾條加工圖	制圖	曾建平	2017-01-24	修改			
材料	X85372	復核			日期			
顏色	PPG UCT515482XL(RY)-3 3 Coats 深藍色	批准			圖號	J835-AL352		

 美特鋁質 有限公司 MIDI Aluminium Fabricator Ltd.			
工程號	J835	地盤	將軍澳66D平台

产品编号	L(MM)	数量	A	B	C	D	N	M	备注
J835-AL353-01	1302.5	1	89	89.5	151		2	500	
J835-AL353-02	1302	1	89	88.5	151		2	500	



SECTION A-A



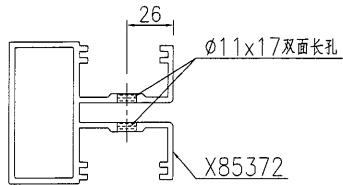
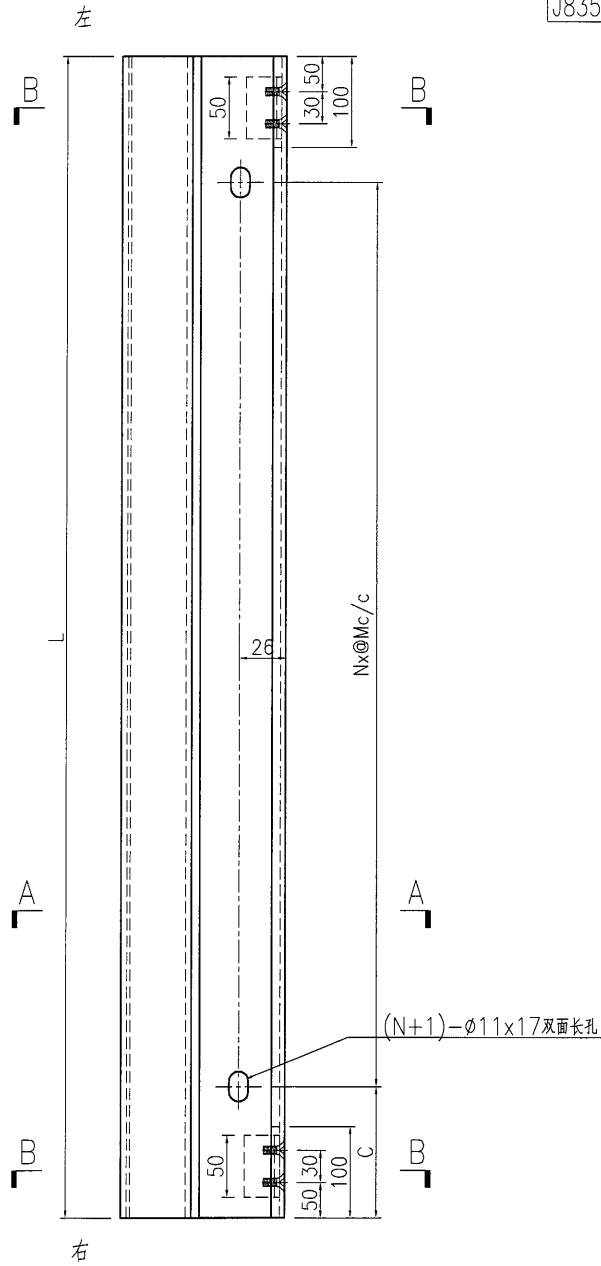
SECTION B-B

名稱	裝飾條加工圖	制圖	曾建平	2017-01-24	修改		
材料	X85372	復核			日期		
顏色	PPG UCT515482XL(RY)-3 3 Coats 深藍	批准			圖號	J835-AL353	

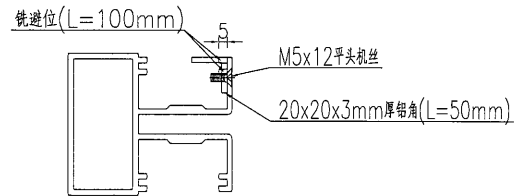


产品编号	L(MM)	数量	A	B	C	D	N	M	备注
J835-AL354-01	1053	2			126.5		2	400	
J835-AL354-02	1451.5	4			226		2	500	
J835-AL354-03	1303	13			151.5		2	500	
J835-AL354-04	447	2			73.5		1	300	
J835-AL354-05	1403	1			201.5		2	500	
J835-AL354-06	1948	4			224		3	500	
J835-AL354-07	905	2			52.5		2	400	

工程號 J835 地盤 將軍澳66D平台




SECTION A-A

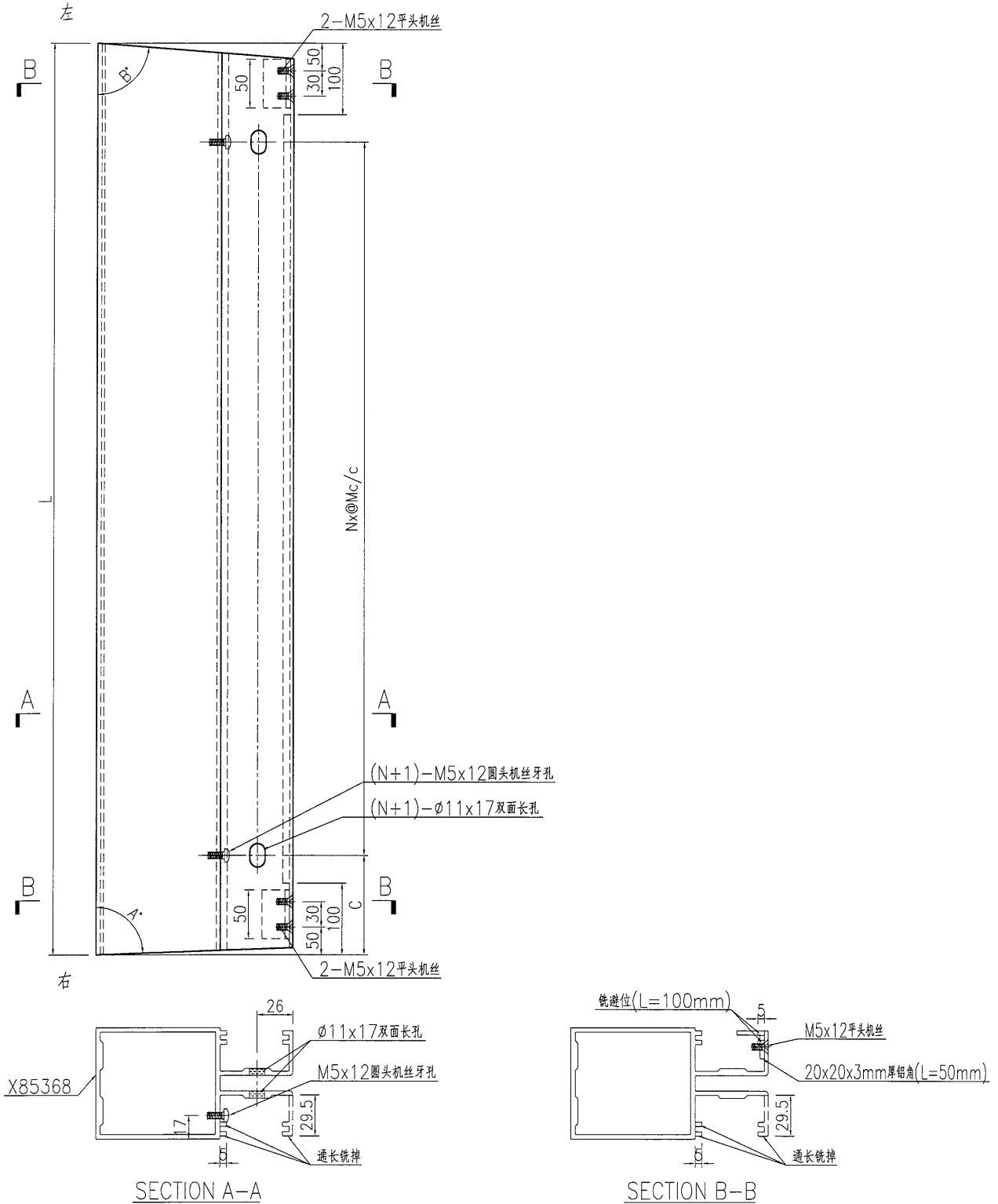


SECTION B-B


名稱	裝飾條加工圖	制圖	曾建平	2017-01-24	修改			
材料	X85372	復核			日期			
顏色	PPG UCT515482XL(RY)-3 3 Coats 深藍	批准			圖號	J835-AL354		

 美特鋁質 有限公司 MIDI Aluminium Fabricator Ltd.			
工程號	J835	地盤	將軍澳66D平台

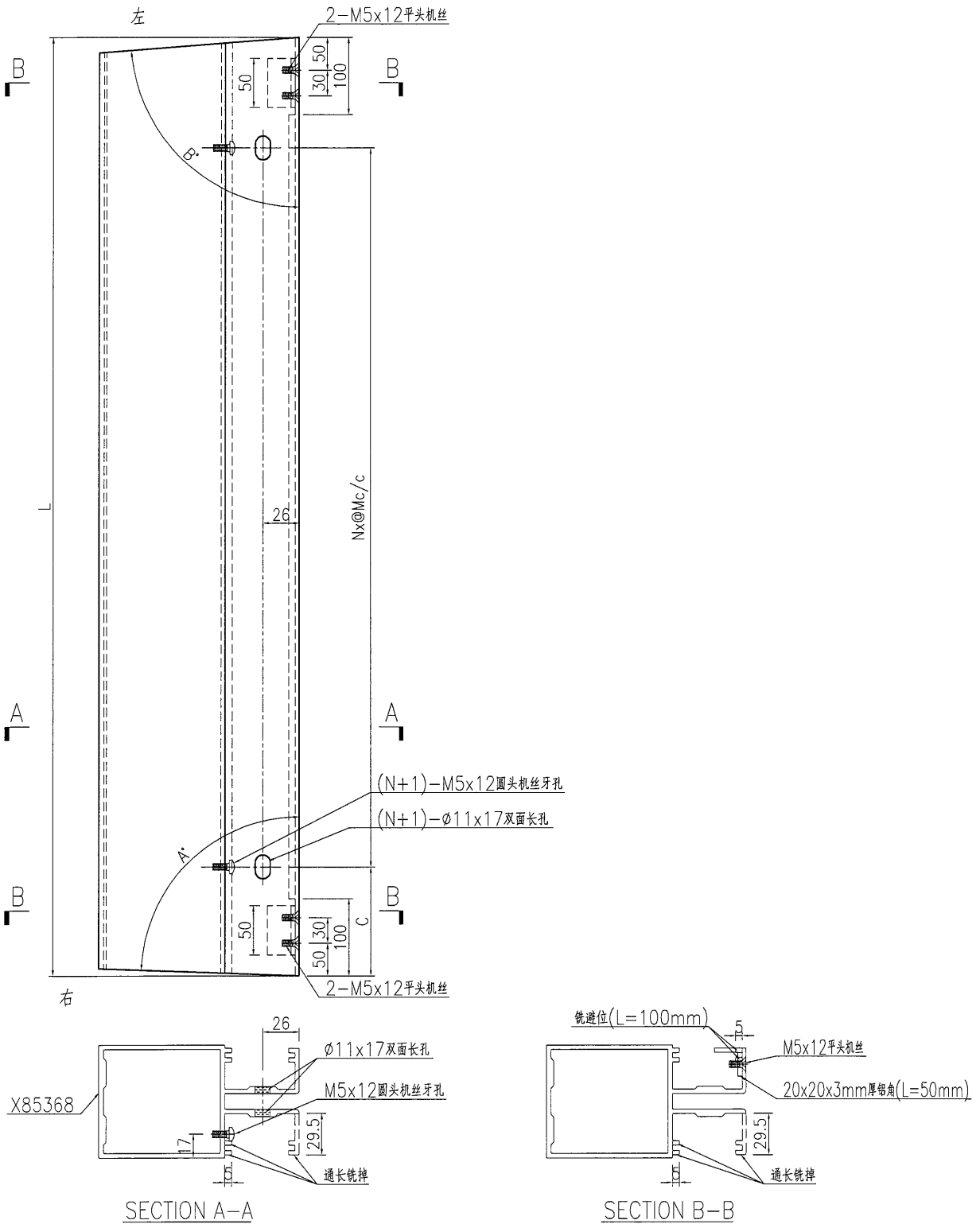
产品编号	L(MM)	数量	A	B	C	D	N	M	备注
J835-AL355-01	383	1	90.5	89.5	91		1	200	
J835-AL355-02	1395	1	90	80	189		2	500	
J835-AL355-03	1398	1	80	83.5	202		2	500	
J835-AL355-04	1386.5	1	83	90	199		2	500	
J835-AL355-05	1493.5	1	84.5	90	251		2	500	



名稱	裝飾條加工圖	制圖	曾建平	2017-01-24	修改		
材料	X85368	復核			日期		
顏色	PPG UCT515482XL(RY)-3 3 Coats 深灰色	批准			圖號	J835-AL355	

 美特鋁質 有限公司 MIDI Aluminium Fabricator Ltd.	产品编号	L(MM)	数量	A	B	C	D	N	M	备注
	J835-AL356-01	1368	10	89.5	89.5	183.5		2	500	
	J835-AL356-02	1368	10	88.5	89.5	183.5		2	500	

工程號	J835	地盤	將軍澳66D平台
-----	------	----	----------



名稱	裝飾條加工圖	制圖	曾建平	2017-01-24	修改		
材料	X85368	復核			日期		
顏色	PPG UCT515482XL(RY)-3 3 Coats 深灰色	批准			圖號	J835-AL356	

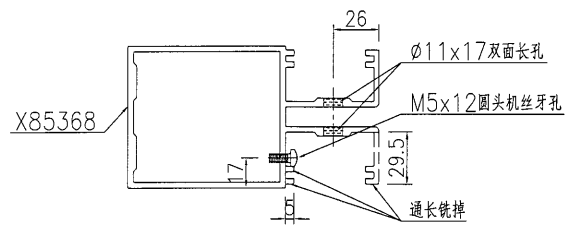
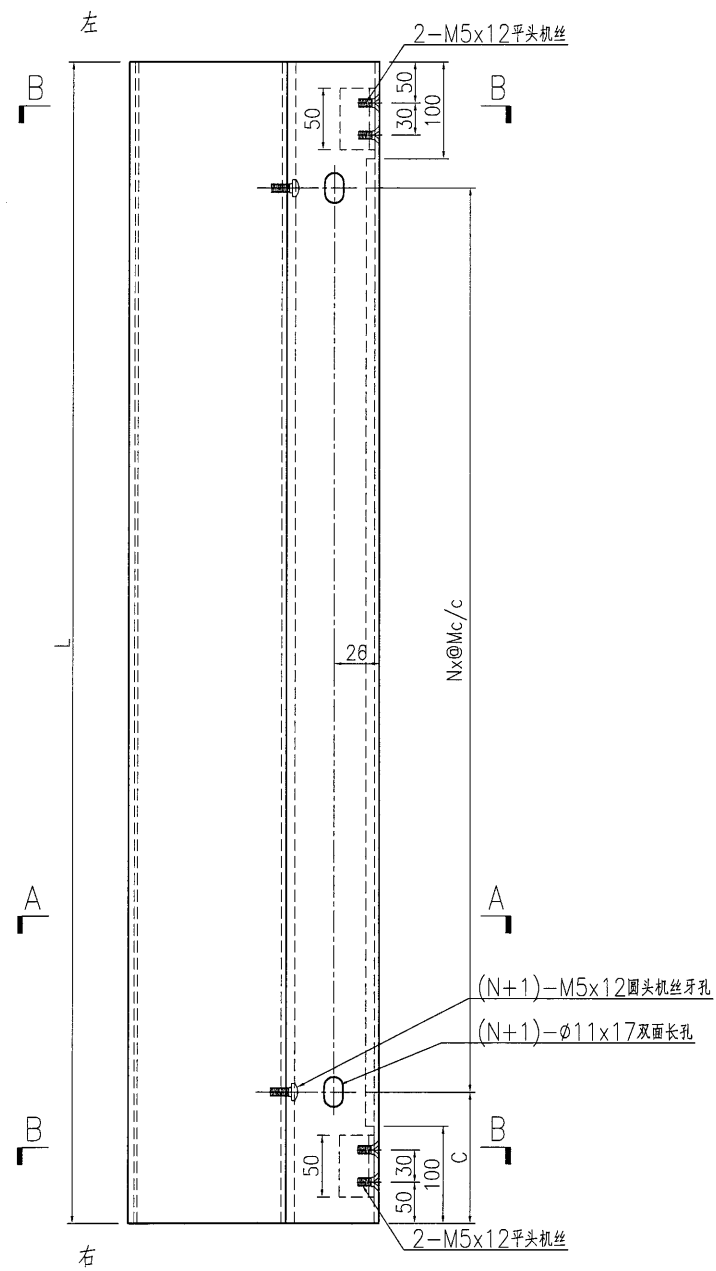
EG-DWG3



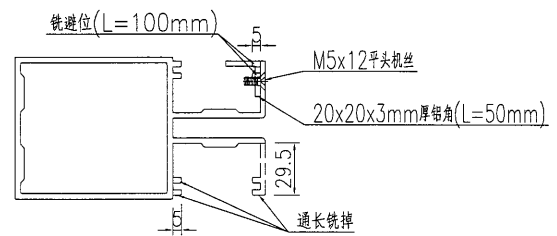
美特鋁質 有限公司
MIDI Aluminium Fabricator Ltd.

产品编号	L(MM)	数量	A	B	C	D	N	M	备注
J835-AL357-01	1066.5	1			133.5		2	400	
J835-AL357-02	1480	2			240		2	500	

工程號	J835	地盤	將軍澳66D平台
-----	------	----	----------



SECTION A-A

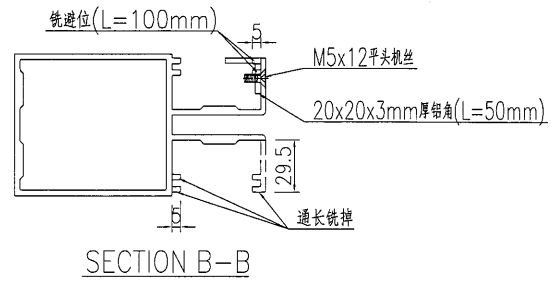
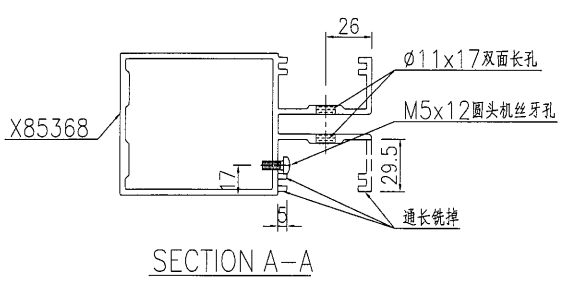
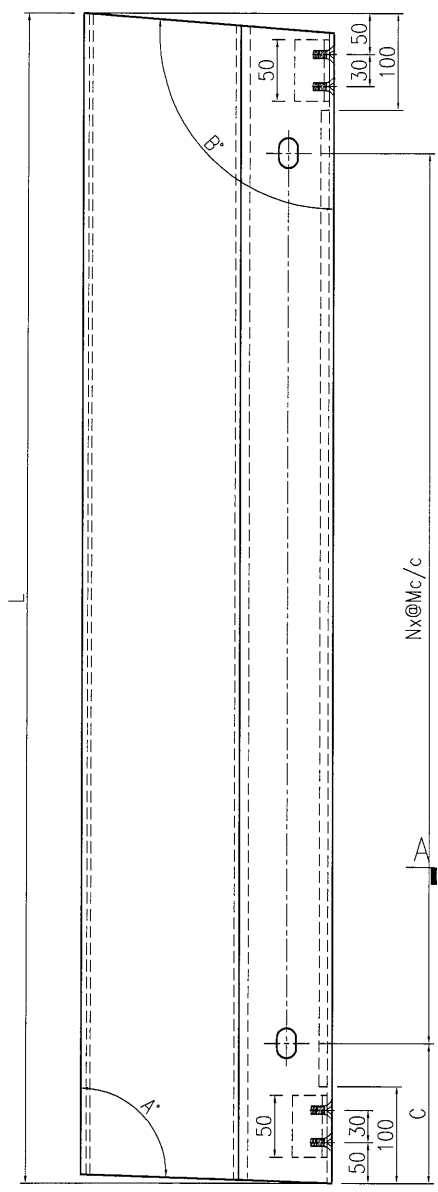


SECTION B-B

名稱	裝飾條加工圖	制圖	曾建平	2017-01-24	修改			
材料	X85368	復核			日期			
顏色	PPG UCT515482XL(RY)-3 3 Coats 深灰色	批准			圖號	J835-AL357		

美特鋁質有限公司 MIDI Aluminium Fabricator Ltd.	工程號	J835	地盤	將軍澳66D平台
--	-----	------	----	----------

产品编号	L(MM)	数量	A	B	C	D	N1	M1	备注
J835-AL357a-01	1371	1	90.5	91	184		2	500	

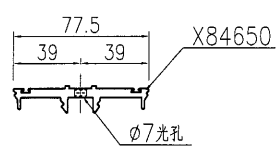
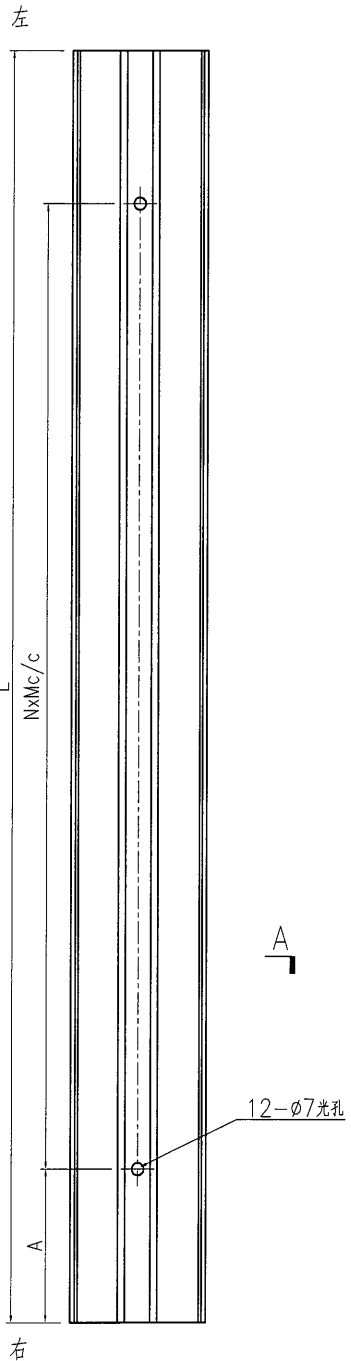


名稱	裝飾條加工圖	制圖	曾建平	2017-01-24	修改			
材料	X85368	復核			日期			
顏色	PPG UCT515482XL(RY)-3 3 Coats 深灰色	批准			圖號	J835-AL357a		

美特鋁質 有限公司
MIDI Aluminium Fabricator Ltd.

工程號 J835 地盤 將軍澳66D平台

产品编号	L(MM)	数量	A	B	C	D	N	M	备注
J835-AL358-01	617	2			108.5		2	200	
J835-AL358-02	613	2			105.5		2	200	
J835-AL358-03	1090	1			94.5		3	300	
J835-AL358-04	844	2			122.5		2	300	
J835-AL358-05	1304	1			52.5		4	300	
J835-AL358-06	1303.5	1			50.5		4	300	
J835-AL358-07	1303.5	1			52.5		4	300	
J835-AL358-08	1053	2			76.5		3	300	
J835-AL358-09	1451.5	4			125.5		4	300	
J835-AL358-10	1303	13			51.5		4	300	
J835-AL358-11	447	2			73.5		1	300	
J835-AL358-12	1403	1			101.5		4	300	
J835-AL358-13	1948	4			74		6	300	
J835-AL358-14	905	2			52.5		4	200	

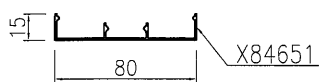
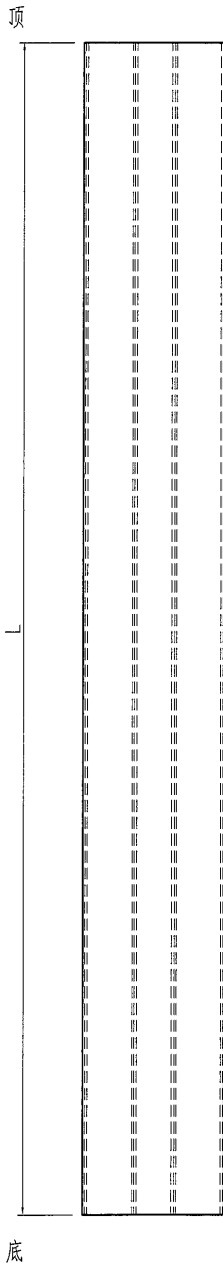


SECTION A-A

名稱	鋁壓碼加工圖	制圖	曾建平	2017-01-24	修改			
材料	X84650	復核			日期			
顏色	MILL	批准			圖號	J835-AL358		

 美特鋁質 有限公司 MIDI Aluminium Fabricator Ltd.	产品编号	L(MM)	数量	A	B	C	D	N	M	备注
	J835-AL359-01	3606	30							
	J835-AL359-02	3026	1							

工程號	J835	地盤	將軍澳66D平台
-----	------	----	----------



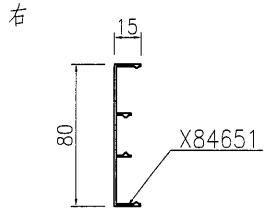
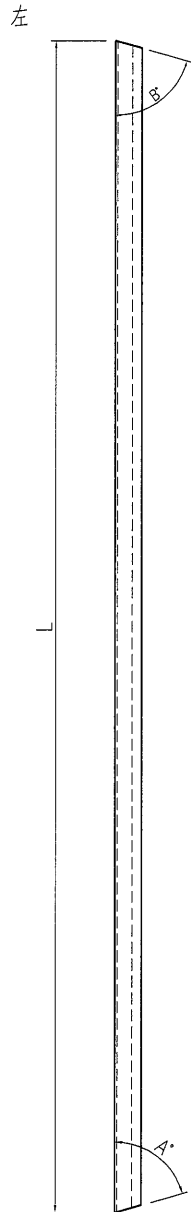
SECTION A-A

名稱	壓碼蓋加工圖	制圖	曾建平	2017-01-24	修改			
材料	X84651	復核			日期			
顏色	PPG UCT39548XL-3 銀色	批准			圖號	J835-AL359		

 **美特鋁質** 有限公司
MIDI Aluminium Fabricator Ltd.

产品编号	L(MM)	数量	A	B	C	D	N	M	备注
J835-AL360-01	619	1	86	86.5					
J835-AL360-02	618	1	86.5	88.5					
J835-AL360-03	616	1	86	85					
J835-AL360-04	617	1	85	84					
J835-AL360-05	1091	1	90	86.5					
J835-AL360-06	845.5	2	88	88					
J835-AL360-07	1306	1	87	88.5					

工程號 J835 地盤 將軍澳66D平台



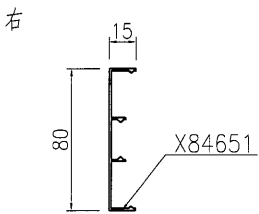
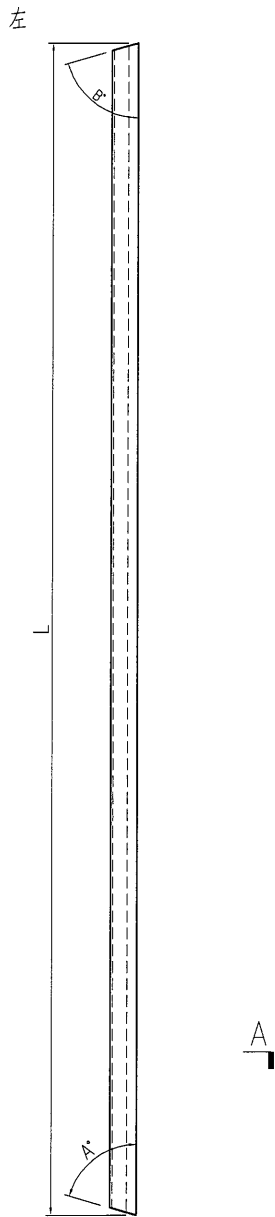
SECTION A-A

名稱	壓碼蓋加工圖	制圖	曾建平	2017-01-24	修改			
材料	X84651	復核			日期			
顏色	PPG UCT515482XL(RY)-3 3 Coats 深藍	批准			圖號	J835-AL360		

EG-DWG3

 美特鋁質 有限公司 MIDI Aluminium Fabricator Ltd.			
工程號	J835	地盤	將軍澳66D平台

产品编号	L(MM)	数量	A	B	C	D	N1	M1	备注
J835-AL361-01	1302.5	1	89	89.5					
J835-AL361-02	1302	1	89	88.5					



SECTION A-A

名稱	壓碼蓋加工圖	制圖	曾建平	2017-01-24	修改			
材料	X84651	復核			日期			
顏色	PPG UCT515482XL(RY)-3 3 Coats 銀色	批准			圖號	J835-AL361		

EG-DWG3

 **美特鋁質** 有限公司
MIDI Aluminium Fabricator Ltd.

产品编号	L(MM)	数量	A	B	C	D	N1	M1	备注
J835-AL362-01	1053	2							
J835-AL362-02	1451.5	4							
J835-AL362-03	1303	13							
J835-AL362-04	447	2							
J835-AL362-05	1403	1							
J835-AL362-06	1948	4							
J835-AL362-07	905	2							

工程號 J835 地盤 將軍澳66D平台

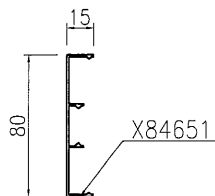
左



A


A

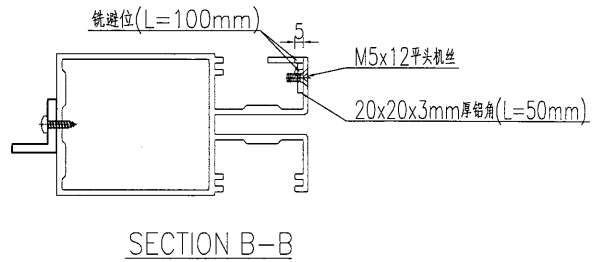
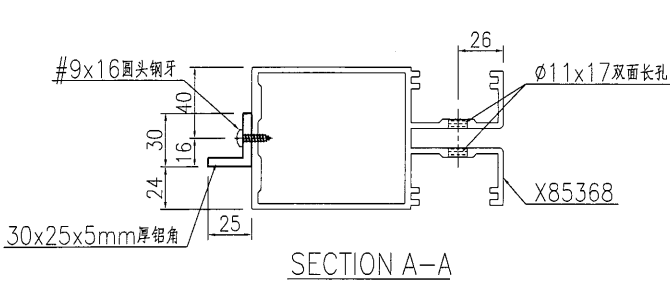
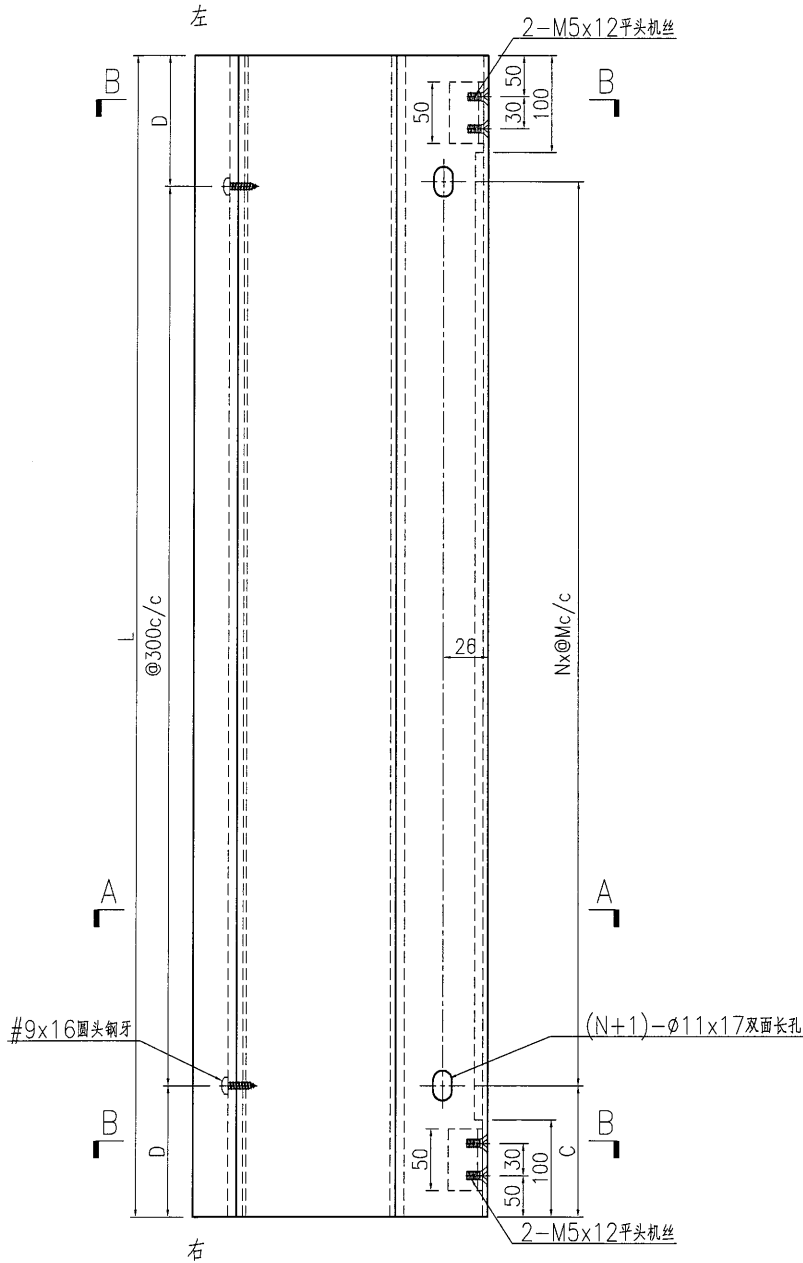
右



SECTION A-A

名稱	壓碼蓋加工圖	制圖	曾建平	2017-01-24	修改			
材料	X84651	復核			日期			
顏色	PPG UCT515482XL(RY)-3 3 Coats 銀色	批准			圖號	J835-AL362		

 美特鋁質 有限公司 MIDI Aluminium Fabricator Ltd.	产品编号	L(MM)	数量	A	B	C	D	N	M	备注
	J835-AL363-01	1718	10			109	109	3	500	
工程號	J835	地盤	將軍澳66D平台							

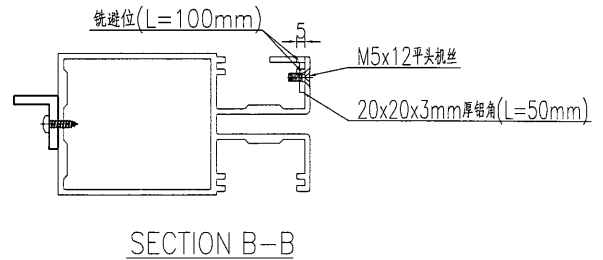
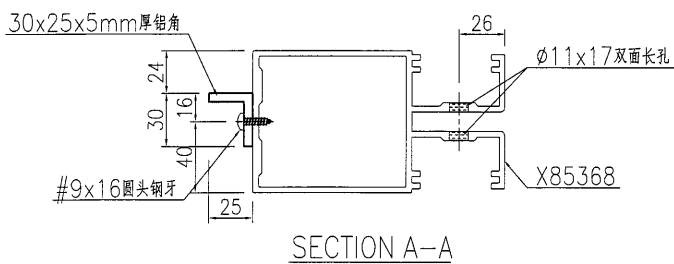
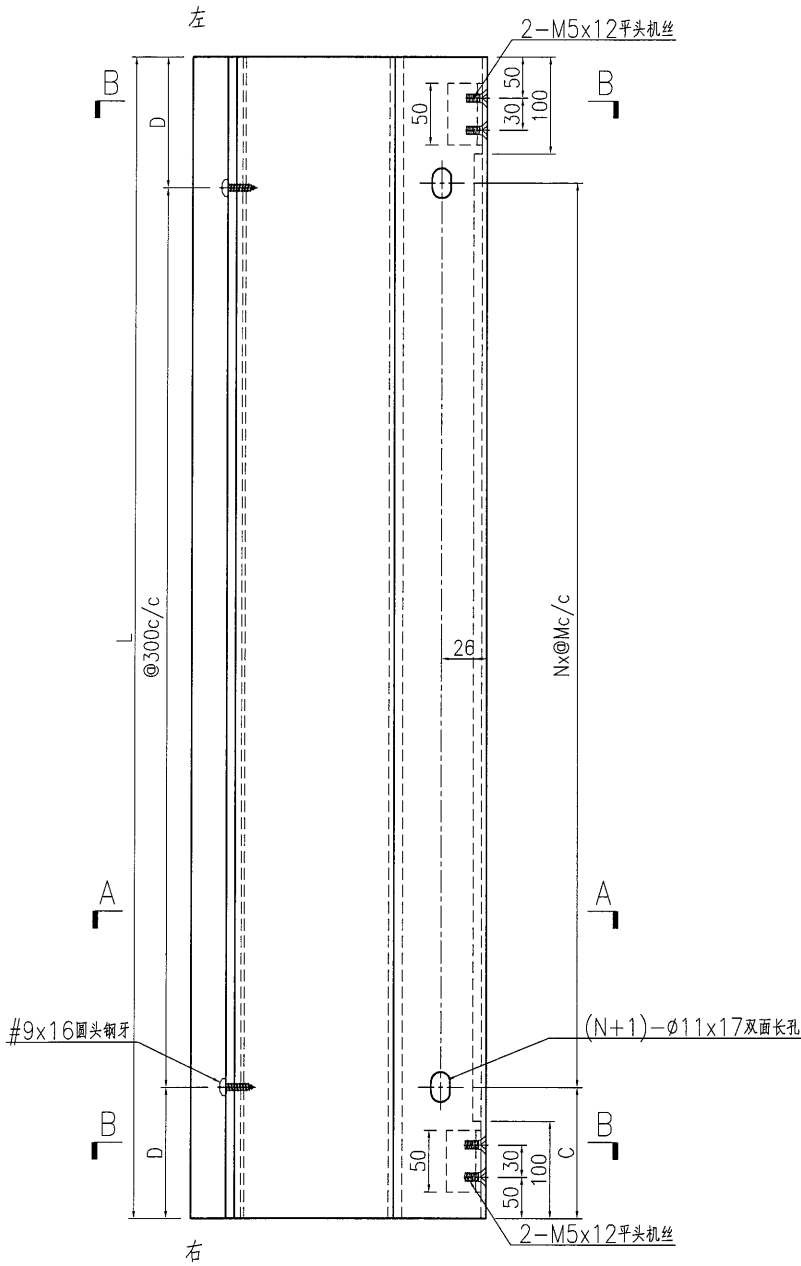


名稱	裝飾條加工圖	制圖	曾建平	2017-01-24	修改		
材料	X85368+30x25x5mm厚鋁角	復核			日期		
顏色	PPG UCT515482XL(RY)-3 3 Coats 深灰	批准			圖號	J835-AL363	

美特鋁質 有限公司
MIDI Aluminium Fabricator Ltd.

工程號 J835 地盤 將軍澳66D平台

产品编号	L(MM)	数量	A	B	C	D	N	M	备注
J835-AL364-01	1718	15			109	109	3	500	
J835-AL364-02	1953	2			226.5	76.5	3	500	



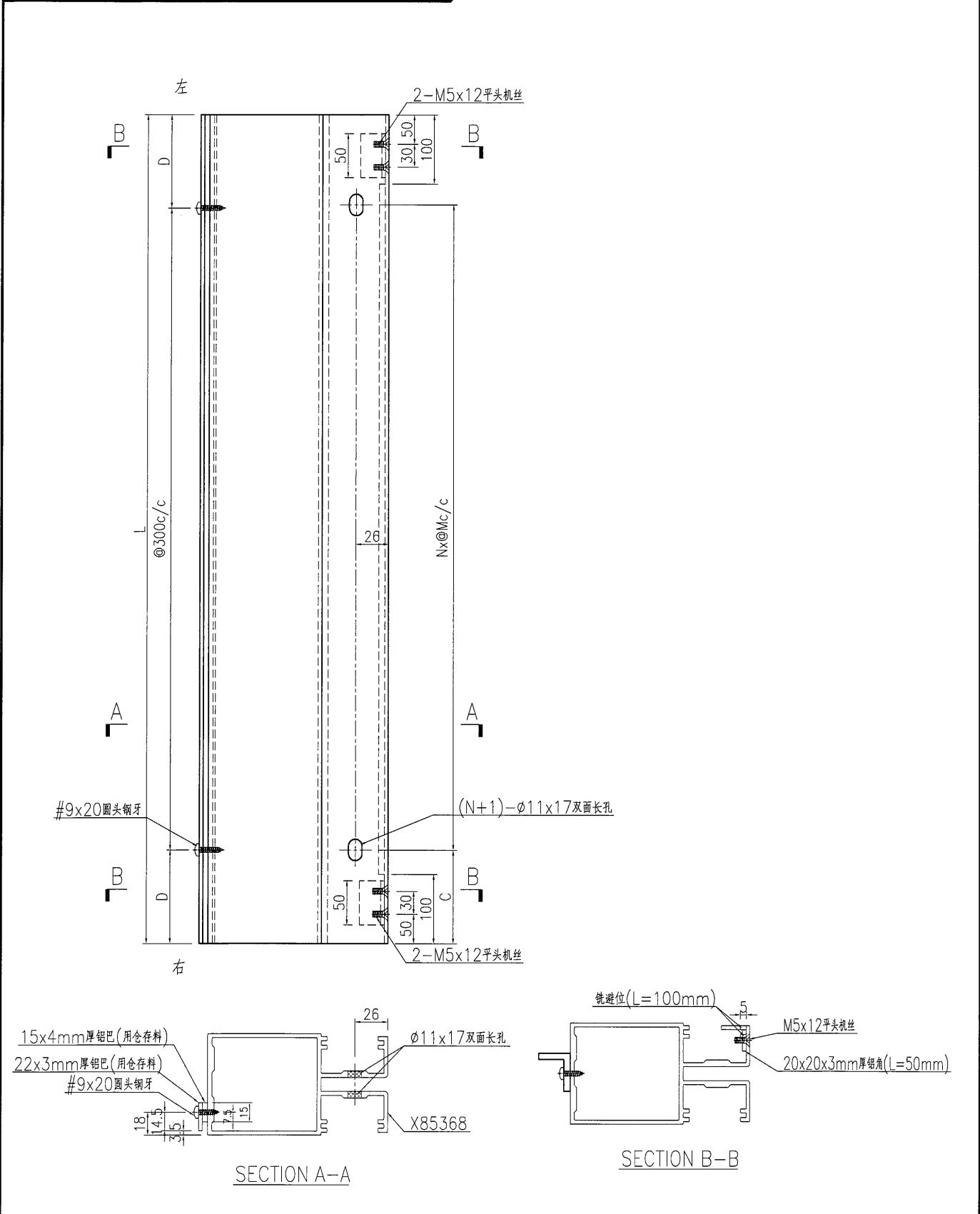
名稱	裝飾條加工圖	制圖	曾建平	2017-01-24	修改			
材料	X85368+30x25x5mm厚铝角	復核			日期			
顏色	PPG UCT1515482XL(RY)-3 3 Coats 深灰色	批准			圖號	J835-AL364		

EG-DWG3

美特鋁質 有限公司
MIDI Aluminium Fabricator Ltd.

工程號 J835 地盤 將軍澳66D平台

产品编号	L(MM)	数量	A	B	C	D	N	M	备注
J835-AL365-01	1718	5			109	109	3	500	
J835-AL365-02	1953	2			226.5	76.5	3	500	



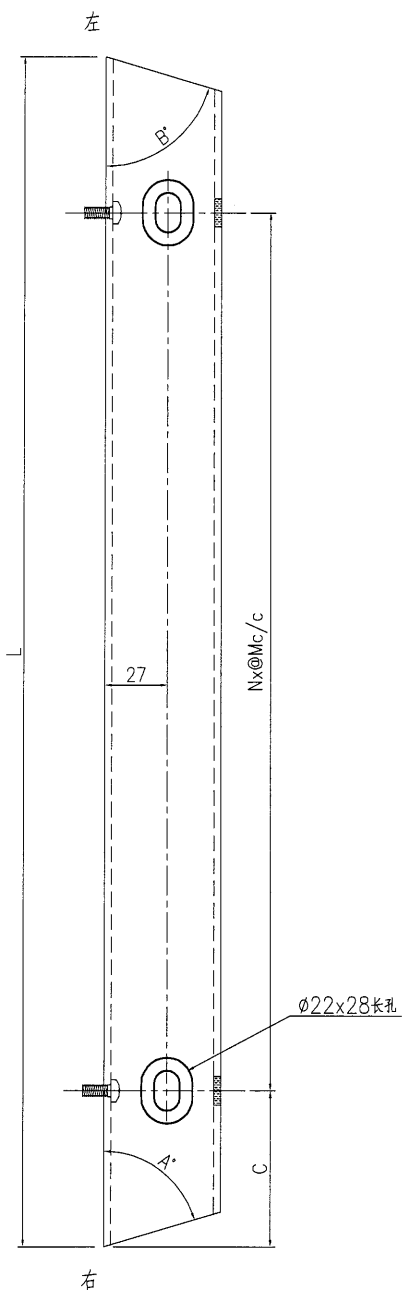
名稱	裝飾條加工圖	制圖	曾建平	2017-01-24	修改		
材料	X85368+30x25x5mm厚鋁角	復核			日期		
顏色	PPG UCT515482XL(RY)-3 3 Coats 漆	批准			圖號	J835-AL365	

EG-DWG3

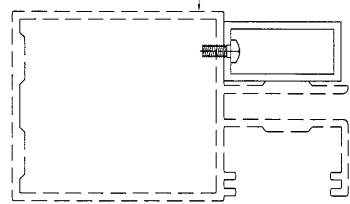
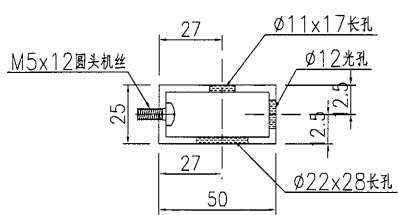
 **美特鋁質** 有限公司
MIDI Aluminium Fabricator Ltd.

产品编号	L(MM)	数量	A	B	C	D	N	M	备注
J835-AL366-01	383	1	90.5	89.5	91		1	200	
J835-AL366-02	1379	1	90	80	189		2	500	
J835-AL366-03	1372	1	80	83.5	186		2	500	
J835-AL366-04	1375.5	1	83	90	188		2	500	
J835-AL366-05	1485	1	84.5	90	242.5		2	500	

工程號	J835	地盤	將軍澳66D平台
-----	------	----	----------



J835-AL355-01+J835-AL366-01
 J835-AL355-02+J835-AL366-02
 J835-AL355-03+J835-AL366-03
 J835-AL355-04+J835-AL366-04
 J835-AL355-05+J835-AL366-05



工厂组装示意图

名稱	鋁通加工圖	制圖	曾建平	2017-01-24	修改		
材料	50x25x3mm厚鋁通	復核			日期		
顏色	MILL	批准			圖號	J835-AL366	

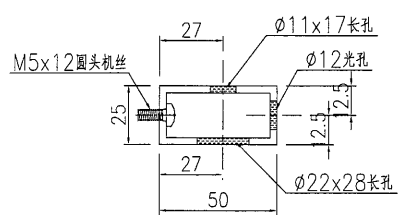
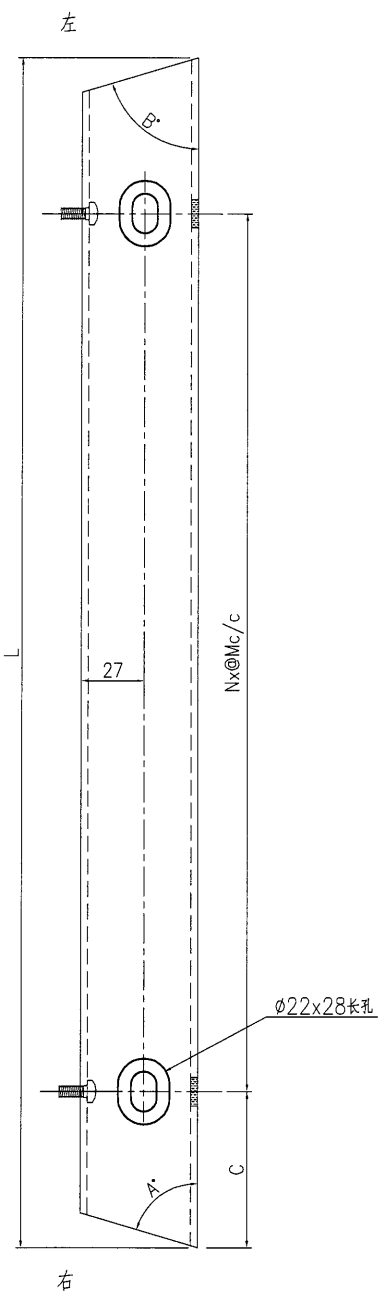
EG-DWG3



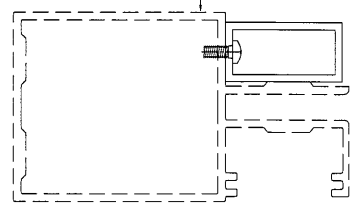
美特鋁質 有限公司
MIDI Aluminium Fabricator Ltd.

产品编号	L(MM)	数量	A	B	C	D	N	M	备注
J835-AL367-01	1368	10	89.5	89.5	183.5		2	500	
J835-AL367-02	1368	10	88.5	89.5	183.5		2	500	

工程號	J835	地盤	將軍澳66D平台
-----	------	----	----------



J835-AL356-01+J835-AL367-01
J835-AL356-02+J835-AL367-02



工厂组装示意图

名稱	鋁通加工圖	制圖	曾建平	2017-01-24	修改		
材料	50x25x3mm厚鋁通	復核			日期		
顏色	MILL	批准			圖號	J835-AL367	

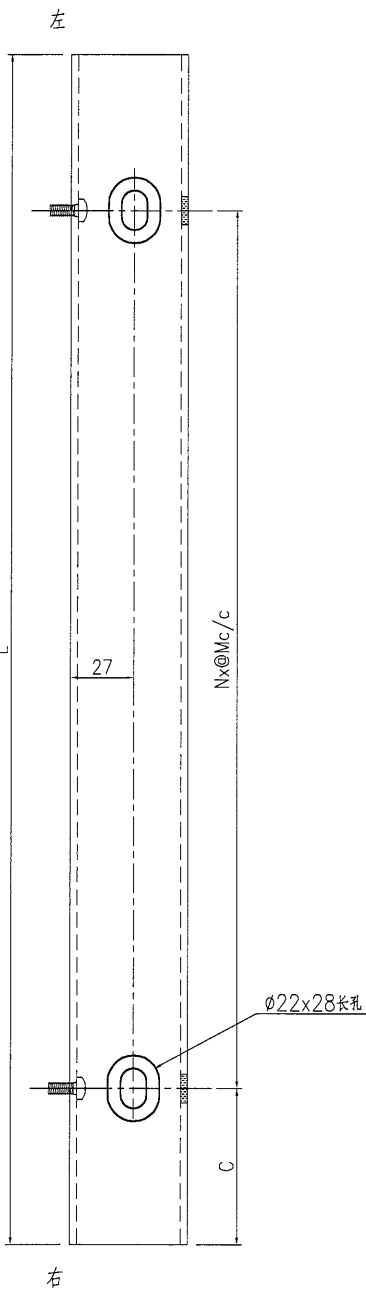
EG-DWG3



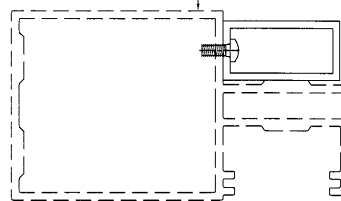
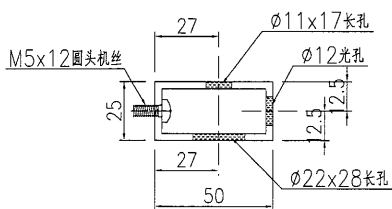
美特鋁質 有限公司
MIDI Aluminium Fabricator Ltd.

产品编号	L(MM)	数量	A	B	C	D	N	M	备注
J835-AL368-01	1066.5	1			133.5		2	400	
J835-AL368-02	1480	2			240		2	500	

工程號	J835	地盤	將軍澳66D平台
-----	------	----	----------



J835-AL357-01+J835-AL368-01
J835-AL357-02+J835-AL368-02



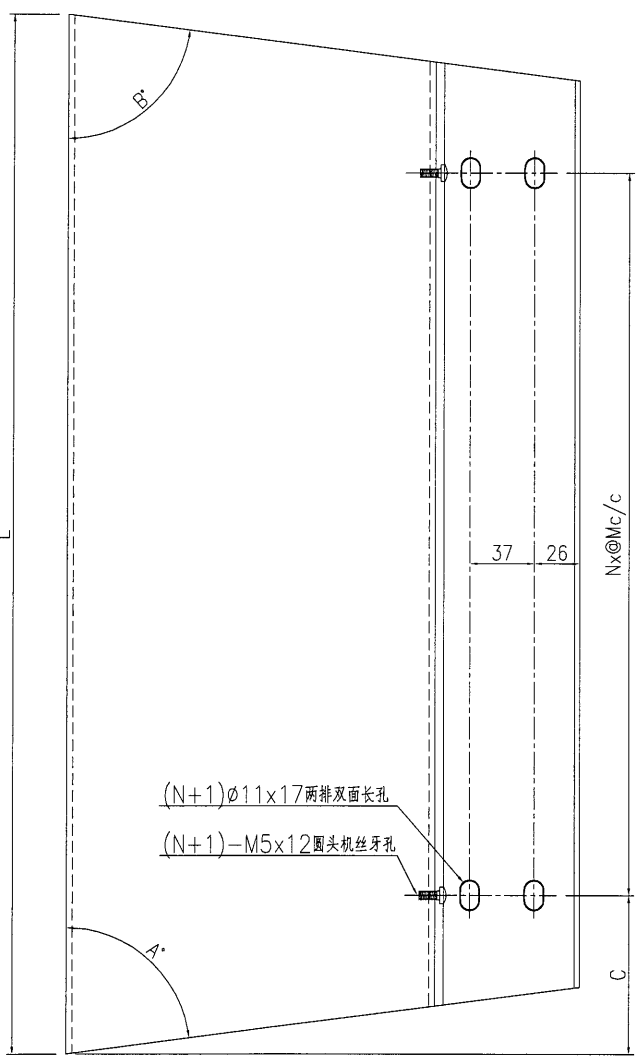
工厂组装示意图

名稱	鋁通加工圖	制圖	曾建平	2017-01-24	修改		
材料	50x25x3mm厚鋁通	復核			日期		
顏色	MILL	批准			圖號	J835-AL368	

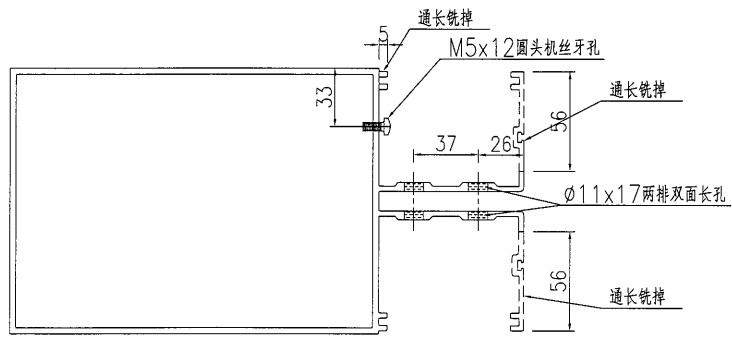
EG-DWG3

 美特鋁質 有限公司 MIDI Aluminium Fabricator Ltd.				产品编号	L(MM)	数量	A	B	C	D	N	M	备注	
				J835-AL369-01	1504	1	90	80	231.5				2	500
工程號 J835 地盤 將軍澳66D平台				J835-AL369-02	1520	1	80	83.5	267			2	500	
				J835-AL369-03	1478.5	1	83	90	256				2	500
				J835-AL369-04	1587.5	1	84.5	90	305		2	500		

左



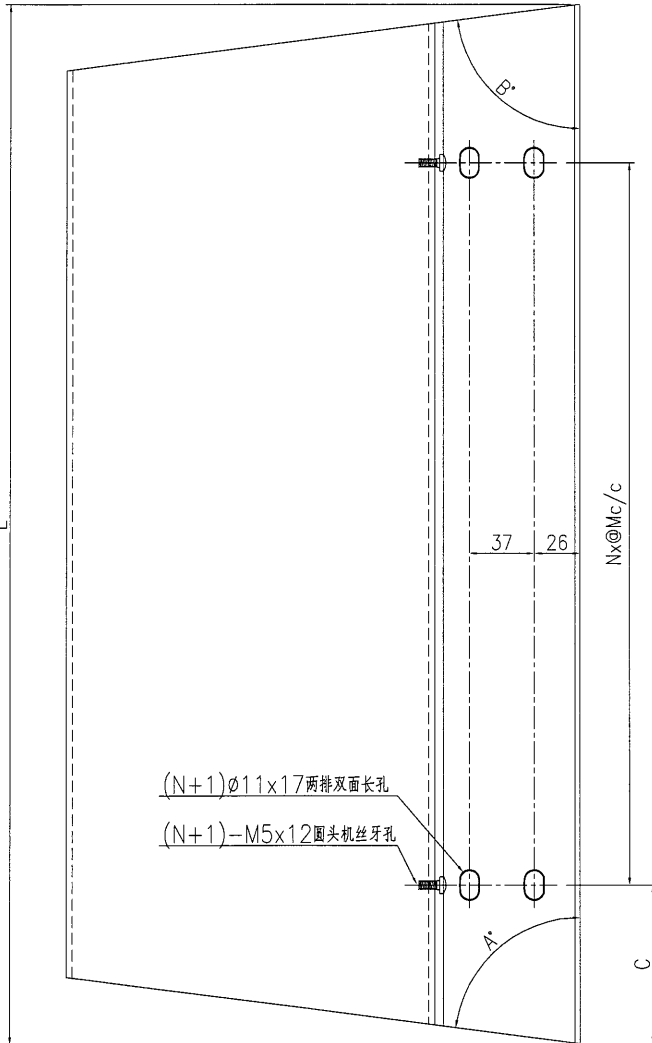
右



名稱	裝飾條加工圖	制圖	曾建平	2017-01-24	修改		
材料	X85373	復核			日期		
顏色	PPG UCT39548XL-3 銀色	批准			圖號	J835-AL369	

 美特鋁質 有限公司 MIDI Aluminium Fabricator Ltd.	产品编号	L(MM)	数量	A	B	C	D	N	M	备注
	J835-AL370-01	1447	10	89.5	89.5	223		2	500	
	J835-AL370-02	1446.5	10	88.5	89.5	223		2	500	
工程號	J835	地盤	將軍澳66D平台							

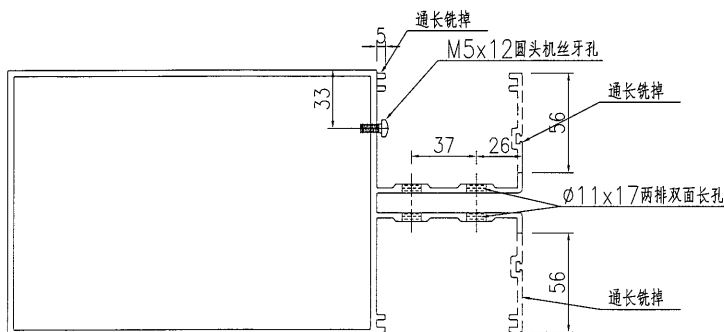
左



(N+1) $\phi 11 \times 17$ 兩排雙面長孔

(N+1)-M5x12 圓頭機絲牙孔

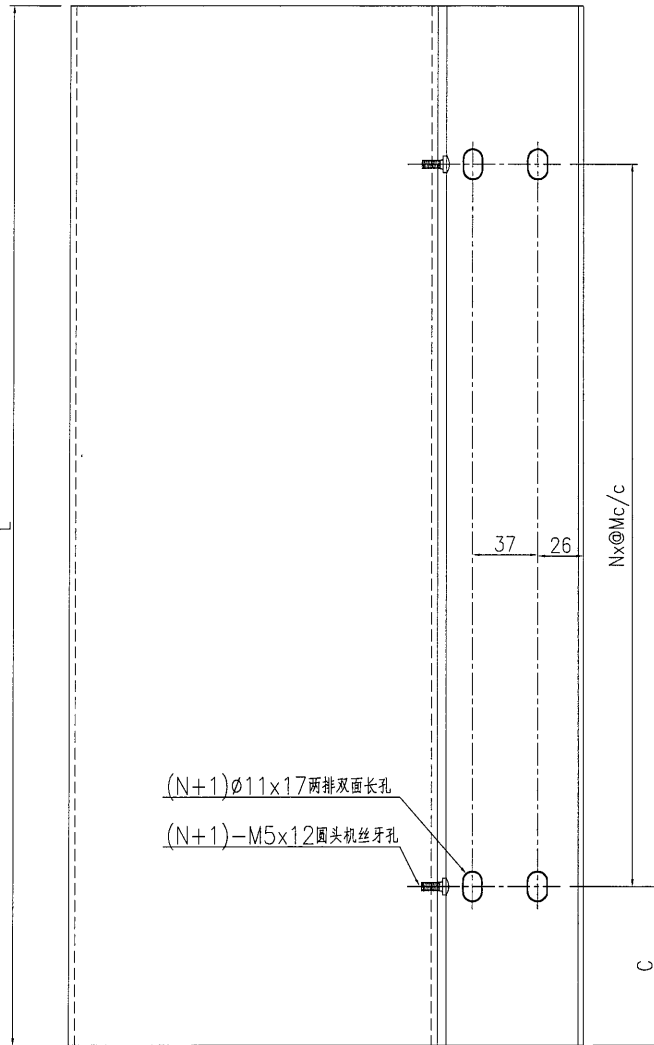
右



名稱	裝飾條加工圖	制圖	曾建平	2017-01-24	修改		
材料	X85373	復核			日期		
顏色	PPG UCT39548XL-3 銀色	批准			圖號	J835-AL370	

 美特鋁質 有限公司 MIDI Aluminium Fabricator Ltd.				产品编号	L(MM)	数量	A	B	C	D	N	M	备注
				J835-AL371-01	462	1			130.5			1	200
工程號 J835 地盤 將軍澳66D平台				J835-AL371-02	1145.5	1			173		2	400	
				J835-AL371-03	1560.5	1			280			2	500
				J835-AL371-04	1519	1			280		2	500	

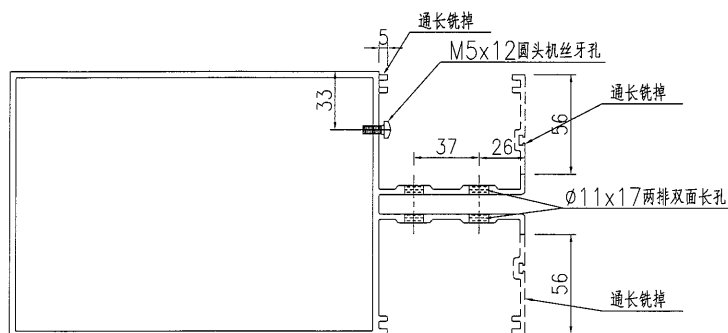
左



(N+1)∅11x17两排双面长孔

(N+1)-M5x12圆头机丝牙孔

右



通长铣掉

M5x12圆头机丝牙孔

通长铣掉

33

37

26

∅11x17两排双面长孔

56

56

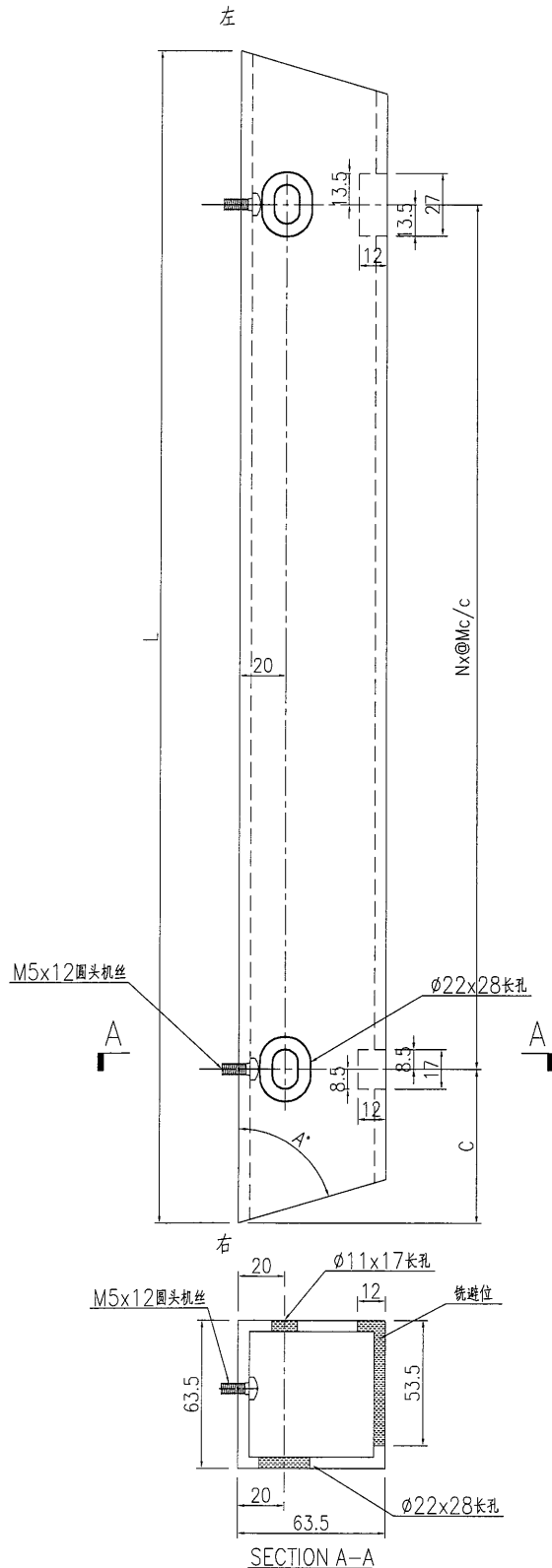
通长铣掉

名稱	裝飾條加工圖	制圖	曾建平	2017-01-24	修改		
材料	X85373	復核			日期		
顏色	PPG UCT39548XL-3 銀色	批准			圖號	J835-AL371	

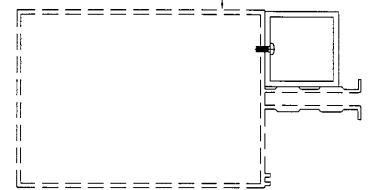
美特鋁質 有限公司
MIDI Aluminium Fabricator Ltd.

工程號 J835 地盤 將軍澳66D平台

产品编号	L(MM)	数量	A	B	C	D	N	M	备注
J835-AL372-01	1465	1	90	80	230		2	500	
J835-AL372-02	1460.5	1	80	83.5	231		2	500	
J835-AL372-03	1458	1	83	90	231		2	500	
J835-AL372-04	1567	1	84.5	90	285		2	500	



J835-AL372-01+J835-AL369-01
 J835-AL372-02+J835-AL369-02
 J835-AL372-03+J835-AL369-03
 J835-AL372-04+J835-AL369-04



工厂组装示意图

名稱	鋁通加工圖	制圖	曾建平	2017-01-24	修改		
材料	60.5x60.3x4.78mm厚鋁通	復核			日期		
顏色	MILL	批准			圖號	J835-AL372	

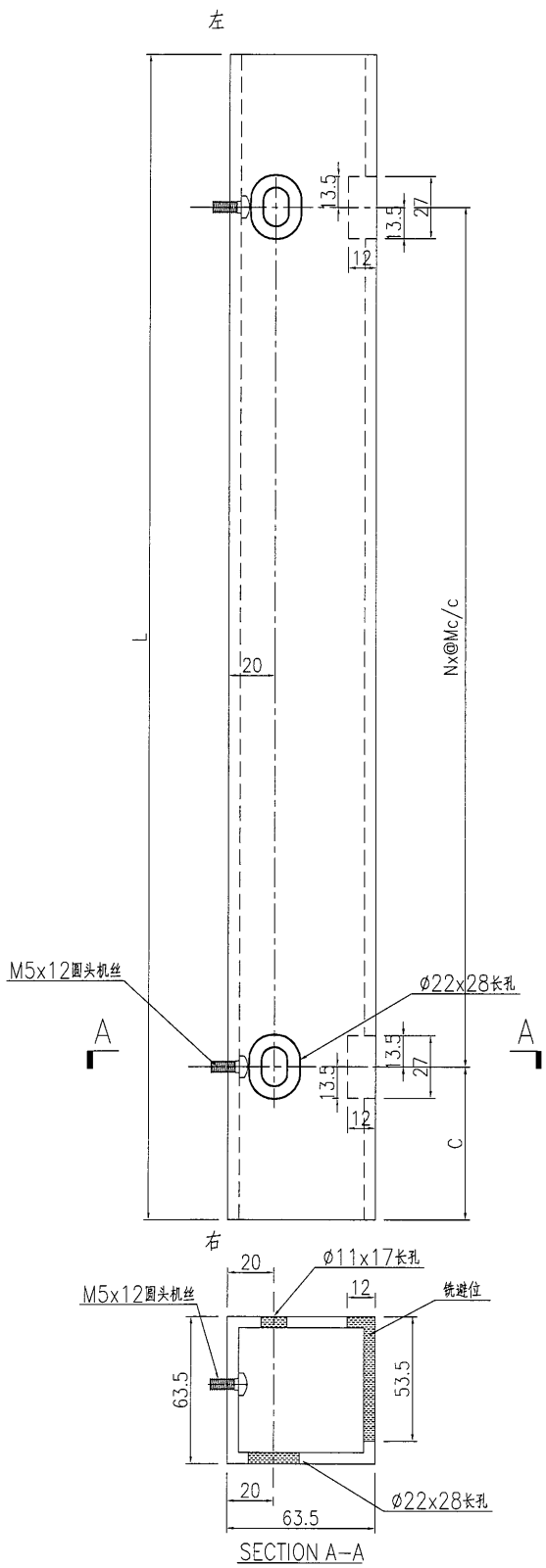
EG-DWG3



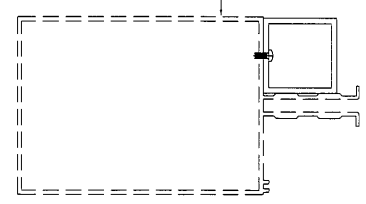
美特铝质 有限公司
MIDI Aluminium Fabricator Ltd.

产品编号	L(MM)	数量	A	B	C	D	N	M	备注
J835-AL374-01	462	1			130.5		1	200	
J835-AL374-02	1145.5	1			173		2	400	
J835-AL374-03	1560.5	1			280		2	500	
J835-AL374-04	1519	1			280		2	500	

工程號	J835	地盤	將軍澳66D平台
-----	------	----	----------




J835-AL374-01+J835-AL371-01
 J835-AL374-02+J835-AL371-02
 J835-AL374-03+J835-AL371-03
 J835-AL374-04+J835-AL371-04

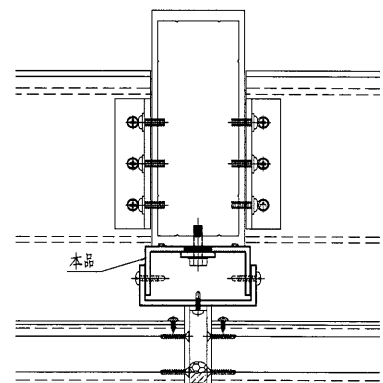
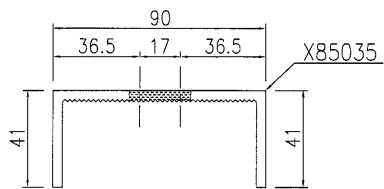
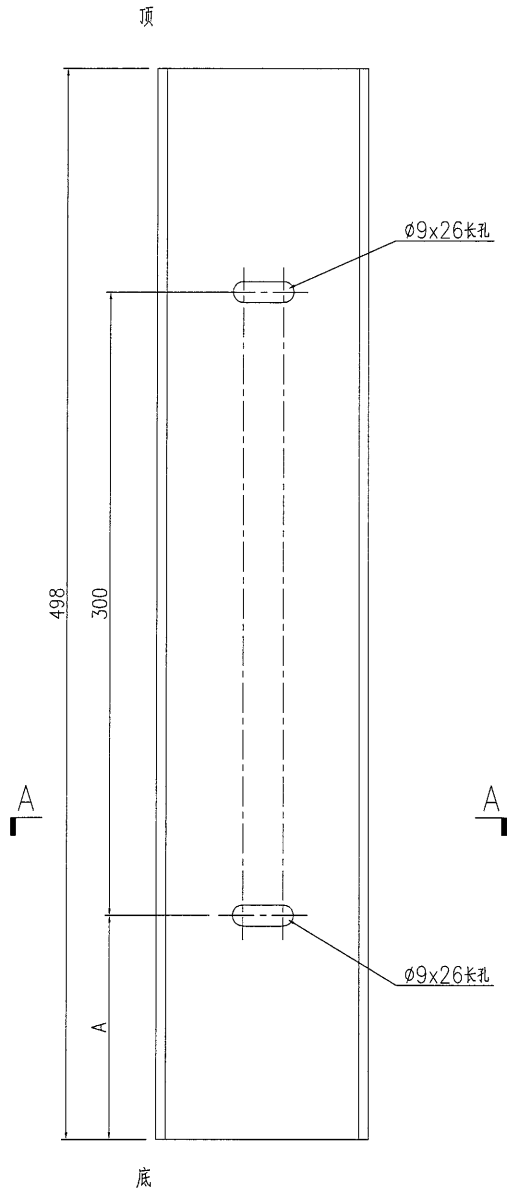


工厂组装示意图

名稱	铝通加工圖	制圖	曾建平	2017-01-24	修改			
材料	60.5x60.3x4.78mm厚铝通	復核			日期			
顏色	MILL	批准			圖號	J835-AL374		

 美特鋁質 有限公司 MIDI Aluminium Fabricator Ltd.	产品编号	L(MM)	数量	A	B	C	D	N	M	备注
	J835-AL375-01		28	90.5						用于G/F
	J835-AL375-02		90	95						用于1/F

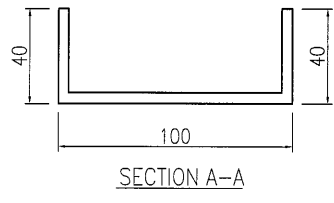
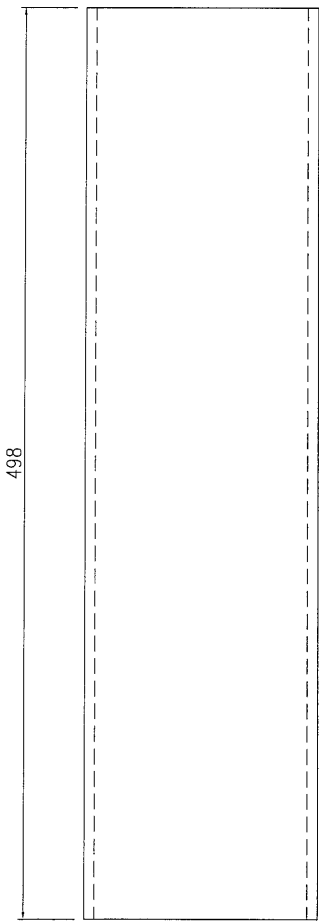
工程號	J835	地盤	將軍澳66D平台
-----	------	----	----------



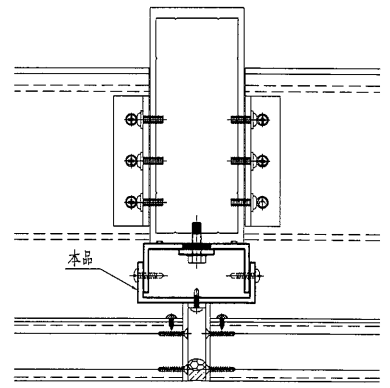
名稱	鋁槽加工圖	制圖	曾建平	2017-01-24	修改		
材料	X85035	復核			日期		
顏色	PPG UCT15482XL(RY)-3 3 Coats 深灰色	批准			圖號	J835-AL375	

 美特鋁質 有限公司 MIDI Aluminium Fabricator Ltd.			
工程號	J835	地盤	將軍澳66D平台

產品編號	L(MM)	數量	A	B	C	D	N	M	備註
J835-AL376-01		118							



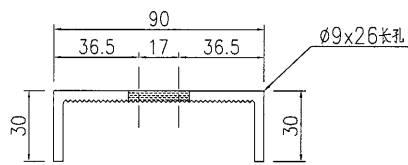
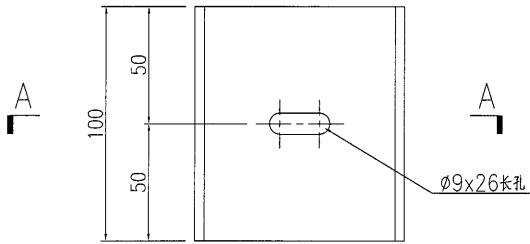
其中28件用于G/F, 90件用于1/F.



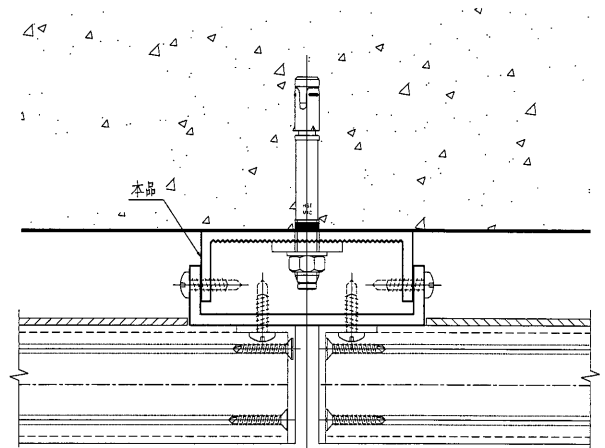
名稱	鋁槽加工圖	制圖	曾建平	2017-01-24	修改			
材料	40x100x40x4.5mm厚鋁槽	復核			日期			
顏色	PPG UCT515482XL(RY)-3 3 Coats 深灰色	批准			圖號	J835-AL376		

 美特鋁質 有限公司 MIDI Aluminium Fabricator Ltd.	产品编号	L(MM)	数量	A	B	C	D	N	M	备注
			300							

工程號	J835	地盤	將軍澳66D平台
-----	------	----	----------



SECTION A-A



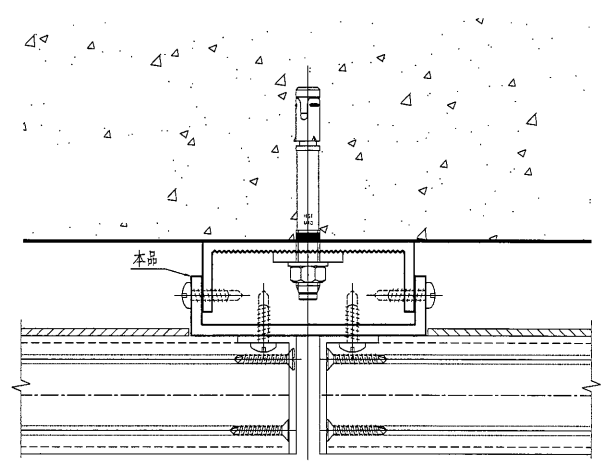
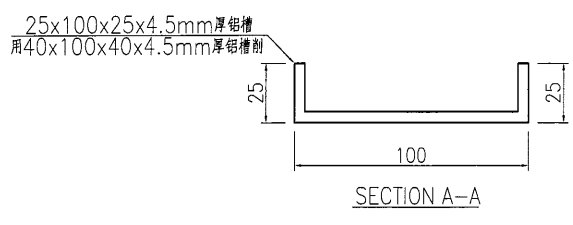
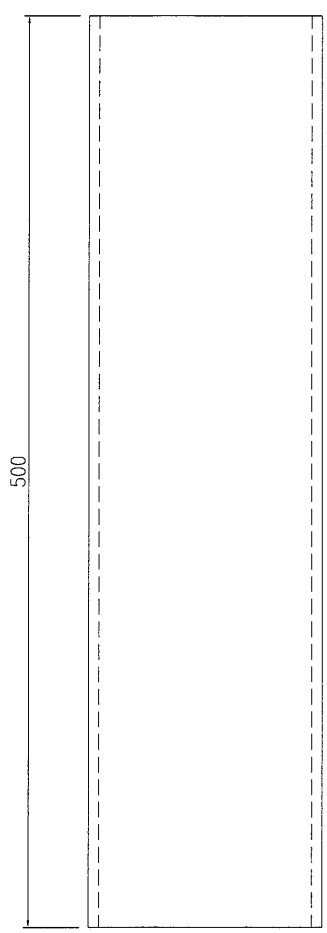
名稱	鋁槽加工圖	制圖	曾建平	2017-01-24	修改			
材料	40x100x40x4.5mm厚鋁槽	復核			日期			
顏色	PPG UCT515482XL(RY)-3 3 Coats 銀灰色	批准			圖號	J835-AL377		

46


EG-DWG3

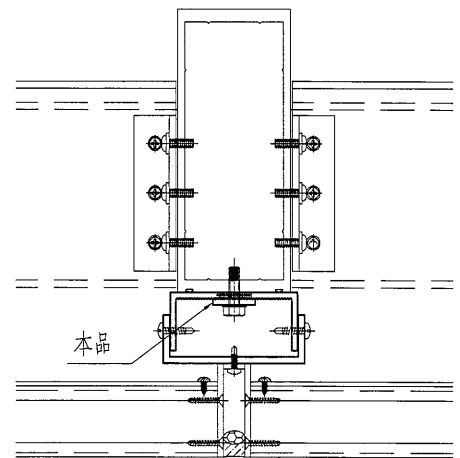
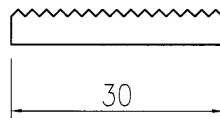
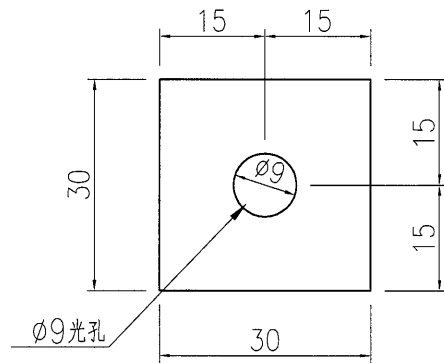
 美特鋁質 有限公司 MIDI Aluminium Fabricator Ltd.			
工程號	J835	地盤	將軍澳66D平台

产品编号	L(MM)	数量	A	B	C	D	N	M	备注
		150							用于1/F



名稱	鋁槽加工圖	制圖	曾建平	2017-01-24	修改			
材料	25x100x25x4.5mm厚鋁槽	復核			日期			
顏色	PPG UCT515482XL(RY)-3 3 Coats 深灰色	批准			圖號	J835-AL378		

 美特鋁質 有限公司 MIDI Aluminium Fabricator Ltd.	产品编号	L(MM)	数量	A	B	C	D	N	M	备注
			550							
工程號	J835	地盤	將軍澳66D平台							



名稱	鋁介子加工圖	制圖	曾建平	2017-01-24	修改			
材料	X85390	復核			日期			
顏色	MILL	批准			圖號	J835-AL379		

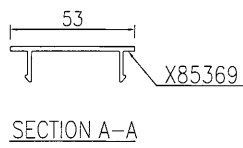
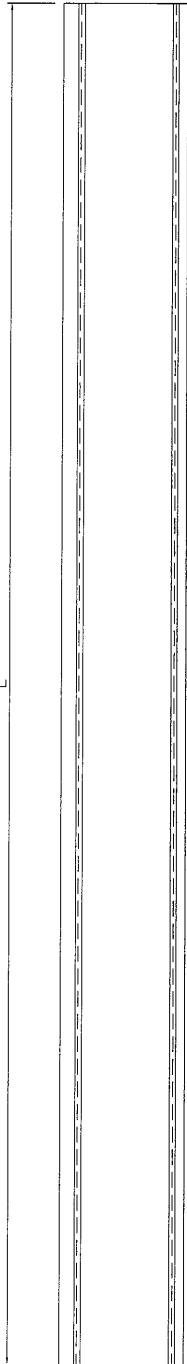
EG-DWG3



美特鋁質 有限公司
MIDI Aluminium Fabricator Ltd.

工程號 J835 地盤 將軍澳66D平台

产品编号	L(MM)	数量	A	B	C	D	N	M	用于产品编号
J835-AL380-01	501	22							J835-AL340
J835-AL380-02	2971	22							J835-AL340
J835-AL380-03	2501	10							J835-AL341
J835-AL380-04	2971	10							J835-AL341
J835-AL380-05	2501	10							J835-AL342
J835-AL380-06	2971	10							J835-AL342
J835-AL380-07	498	8							J835-AL343
J835-AL380-08	2971	8							J835-AL343
J835-AL380-09	3619	10							J835-AL344
J835-AL380-10	2971	46							J835-AL346
J835-AL380-11	2971	2							J835-AL346a
J835-AL380-12	2971	2							J835-AL346b
J835-AL380-13	2971	2							J835-AL346c
J835-AL380-14	2501	6							J835-AL348
J835-AL380-15	2971	6							J835-AL348
J835-AL380-16	2501	6							J835-AL349
J835-AL380-17	2971	6							J835-AL349
J835-AL380-18	2501	2							J835-AL350
J835-AL380-19	3544	1							J835-AL351
J835-AL380-20	2971	1							J835-AL351



名稱	裝飾扣蓋加工圖	制圖	曾建平	2017-01-24	修改		
材料	X85369	復核			日期		
顏色	PPG UCT515482XL(RY)-3 3 Coats 深灰色	批准			圖號	J835-AL380	

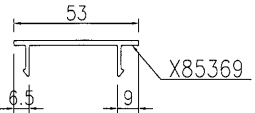
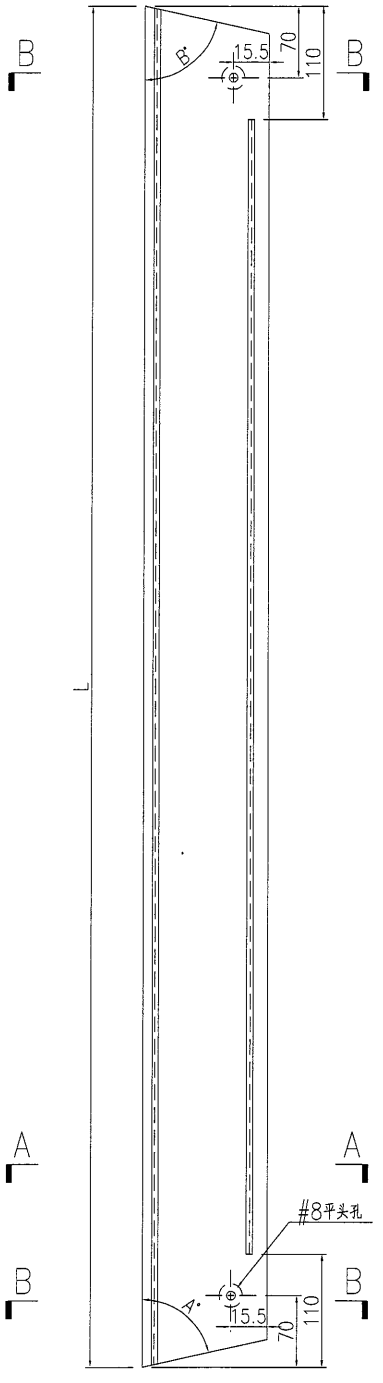


美特鋁質 有限公司
MIDI Aluminium Fabricator Ltd.

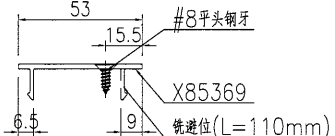
工程號 J835 地盤 將軍澳66D平台

产品编号	L(MM)	数量	A	B	C	D	N	M	用于产品编号
J835-AL381-01	624	1	86	86.5					
J835-AL381-02	620	1	86.5	88.5					
J835-AL381-03	622.5	1	86	85					
J835-AL381-04	624.5	1	85	84					
J835-AL381-05	1093.5	1	90	86.5					
J835-AL381-06	848	2	88	88					
J835-AL381-07	1308.5	1	87	88.5					
J835-AL381-08	383	1	90.5	89.5					
J835-AL381-09	1379	1	90	80					
J835-AL381-10	1372	1	80	83.5					
J835-AL381-11	1375.5	1	83	90					
J835-AL381-12	1485	1	84.5	90					

J835-AL381-01用于J835-AL352-01底
 J835-AL381-02用于J835-AL352-02底
 J835-AL381-03用于J835-AL352-03底
 J835-AL381-04用于J835-AL352-04底
 J835-AL381-05用于J835-AL352-05底
 J835-AL381-06用于J835-AL352-06底
 J835-AL381-07用于J835-AL352-07底
 J835-AL381-08用于J835-AL355-01底
 J835-AL381-09用于J835-AL355-02底
 J835-AL381-10用于J835-AL355-03底
 J835-AL381-11用于J835-AL355-04底
 J835-AL381-12用于J835-AL355-05底



SECTION A-A



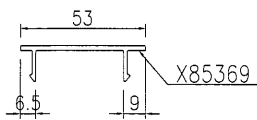
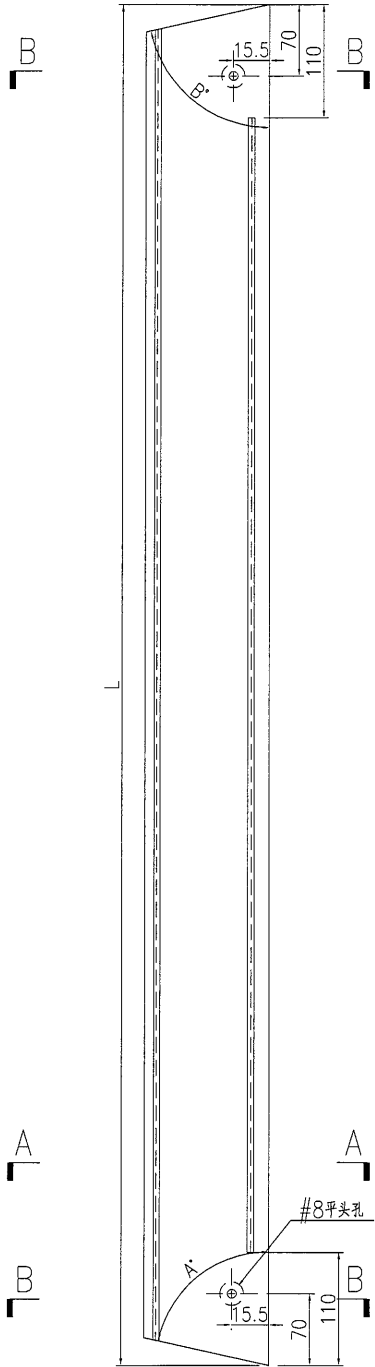
SECTION B-B

名稱	裝飾扣蓋加工圖	制圖	曾建平	2017-01-24	修改			
材料	X85369	復核			日期			
顏色	PPG UCT515482XL(RY)-3 3 Coats 霧灰	批准			圖號	J835-AL381		

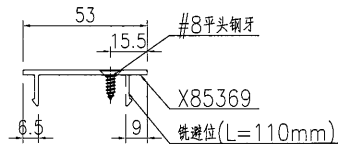


 美特鋁質 有限公司 MIDI Aluminium Fabricator Ltd.				产品编号	L(MM)	数量	A	B	C	D	N	M	用于产品编号
				J835-AL382-01	1302.5	1	89	89.5					
工程號 J835 地盤 將軍澳66D平台				J835-AL382-02	1302	1	89	88.5					
				J835-AL382-03	1368	10	89.5	89.5					
				J835-AL382-04	1368	10	88.5	89.5					

J835-AL382-01 用于 J835-AL353-01 底
 J835-AL382-02 用于 J835-AL353-02 底
 J835-AL382-03 用于 J835-AL356-01 底
 J835-AL382-04 用于 J835-AL356-02 底



SECTION A-A



SECTION B-B

名稱	裝飾扣蓋加工圖	制圖	曾建平	2017-01-24	修改			
材料	X85369	復核			日期			
顏色	PPG UCT515482XL(RY)-3 3 Coats 深灰色	批准			圖號	J835-AL382		

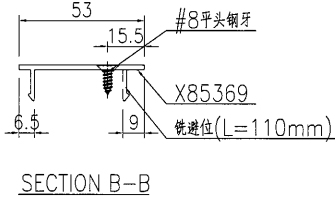
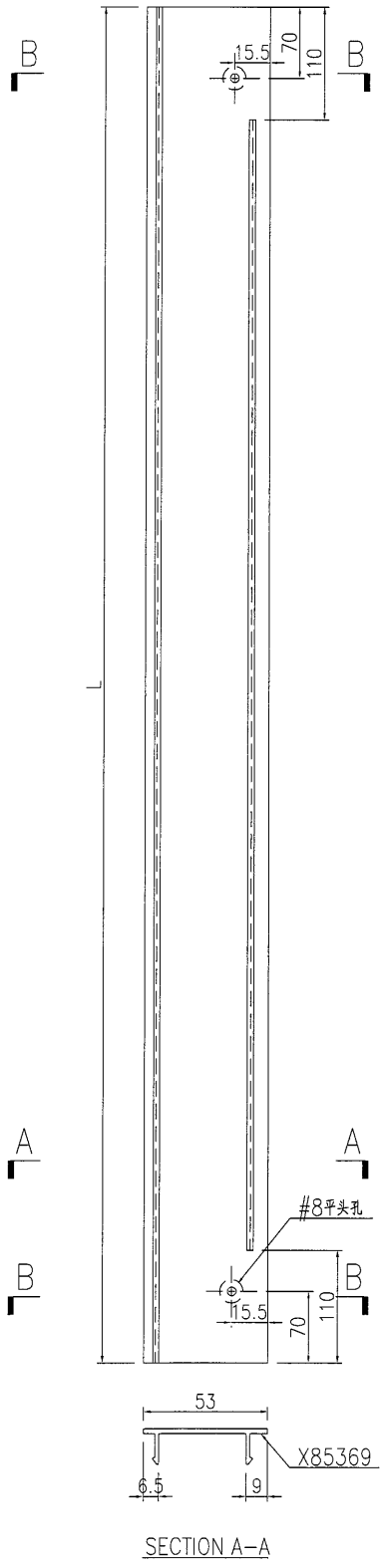


美特鋁質 有限公司
MIDI Aluminium Fabricator Ltd.

工程號	J835	地盤	將軍澳66D平台
-----	------	----	----------

产品编号	L(MM)	数量	A	B	C	D	N	M	用于产品编号
J835-AL383-01	1053	2							
J835-AL383-02	1451.5	4							
J835-AL383-03	1303	13							
J835-AL383-04	447	2							
J835-AL383-05	1403	1							
J835-AL383-06	1948	4							
J835-AL383-07	905	2							
J835-AL383-08	1066.5	1							
J835-AL383-09	1480	2							

J835-AL383-01用于J835-AL354-01底
 J835-AL383-02用于J835-AL354-02底
 J835-AL383-03用于J835-AL354-03底
 J835-AL383-04用于J835-AL354-04底
 J835-AL383-05用于J835-AL354-05底
 J835-AL383-06用于J835-AL354-06底
 J835-AL383-07用于J835-AL354-07底
 J835-AL383-08用于J835-AL357-01底
 J835-AL383-09用于J835-AL357-02底



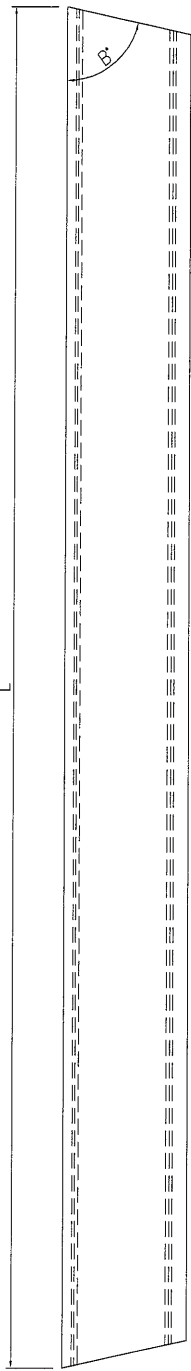
名稱	裝飾扣蓋加工圖	制圖	曾建平	2017-01-24	修改			
材料	X85369	復核			日期			
顏色	PPG UCT515482XL(RY)-3 3 Coats 銀灰色	批准			圖號	J835-AL383		



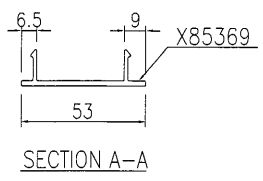
美特鋁質 有限公司
MIDI Aluminium Fabricator Ltd.

产品编号	L(MM)	数量	A	B	C	D	N	M	用于产品编号
J835-AL384-01	624	1	86	86.5					
J835-AL384-02	620	1	86.5	88.5					
J835-AL384-03	622.5	1	86	85					
J835-AL384-04	624.5	1	85	84					
J835-AL384-05	1093.5	1	90	86.5					
J835-AL384-06	848	2	88	88					
J835-AL384-07	1308.5	1	87	88.5					

工程號	J835	地盤	將軍澳66D平台
-----	------	----	----------



J835-AL384-01用于J835-AL352-01项
 J835-AL384-02用于J835-AL352-02项
 J835-AL384-03用于J835-AL352-03项
 J835-AL384-04用于J835-AL352-04项
 J835-AL384-05用于J835-AL352-05项
 J835-AL384-06用于J835-AL352-06项
 J835-AL384-07用于J835-AL352-07项

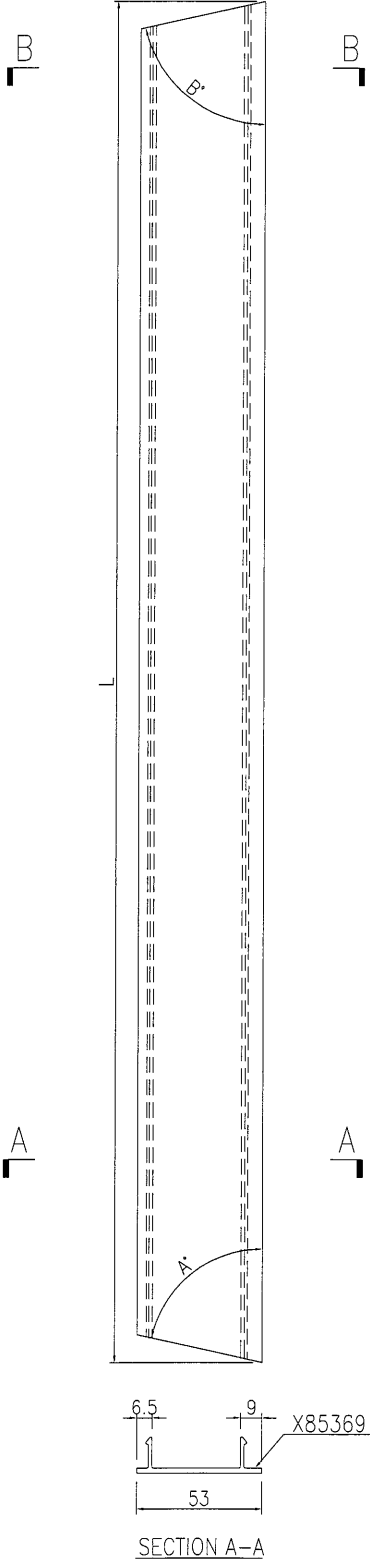


名稱	裝飾扣蓋加工圖	制圖	曾建平	2017-01-24	修改		
材料	X85369	復核			日期		
顏色	PPG UCT515482XL(RY)-3 Coats 深灰色	批准			圖號	J835-AL384	

 美特鋁質 有限公司 MIDI Aluminium Fabricator Ltd.			
工程號	J835	地盤	將軍澳66D平台

产品编号	L(MM)	数量	A	B	C	D	N	M	用于产品编号
J835-AL385-01	1302.5	1	89	89.5					
J835-AL385-02	1302	1	89	88.5					

J835-AL385-01用于J835-AL353-01项
 J835-AL385-02用于J835-AL353-02项

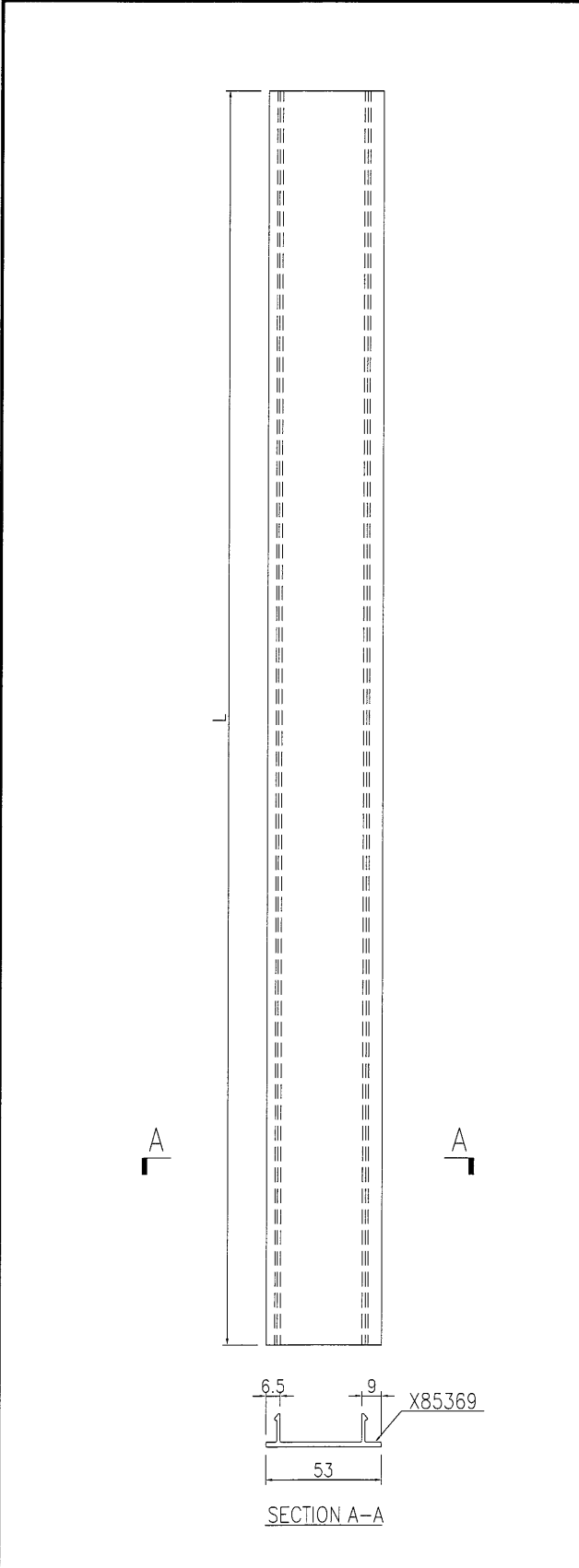


名稱	裝飾扣蓋加工圖	制圖	曾建平	2017-01-24	修改			
材料	X85369	復核			日期			
顏色	PPG UCT515482XL(RY)-3 3 Coats 深灰色	批准			圖號	J835-AL385		

 **美特鋁質** 有限公司
MIDI Aluminium Fabricator Ltd.

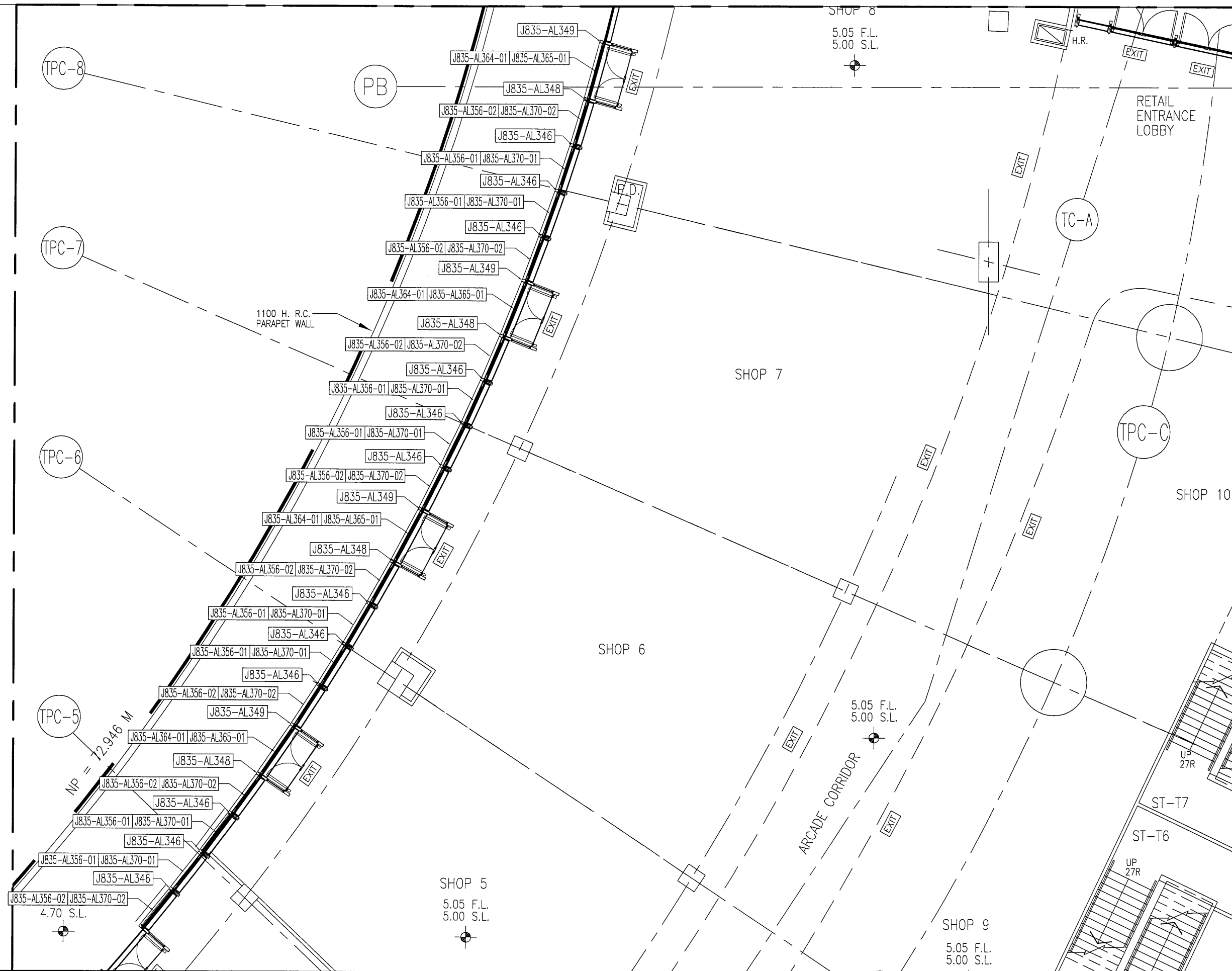
工程號	J835	地盤	將軍澳66D平台
-----	------	----	----------

产品编号	L(MM)	数量	A	B	C	D	N	M	用于产品编号
J835-AL386-01	1053	2							
J835-AL386-02	1451.5	4							
J835-AL386-03	1303	13							
J835-AL386-04	447	2							
J835-AL386-05	1403	1							
J835-AL386-06	1948	4							
J835-AL386-07	905	2							

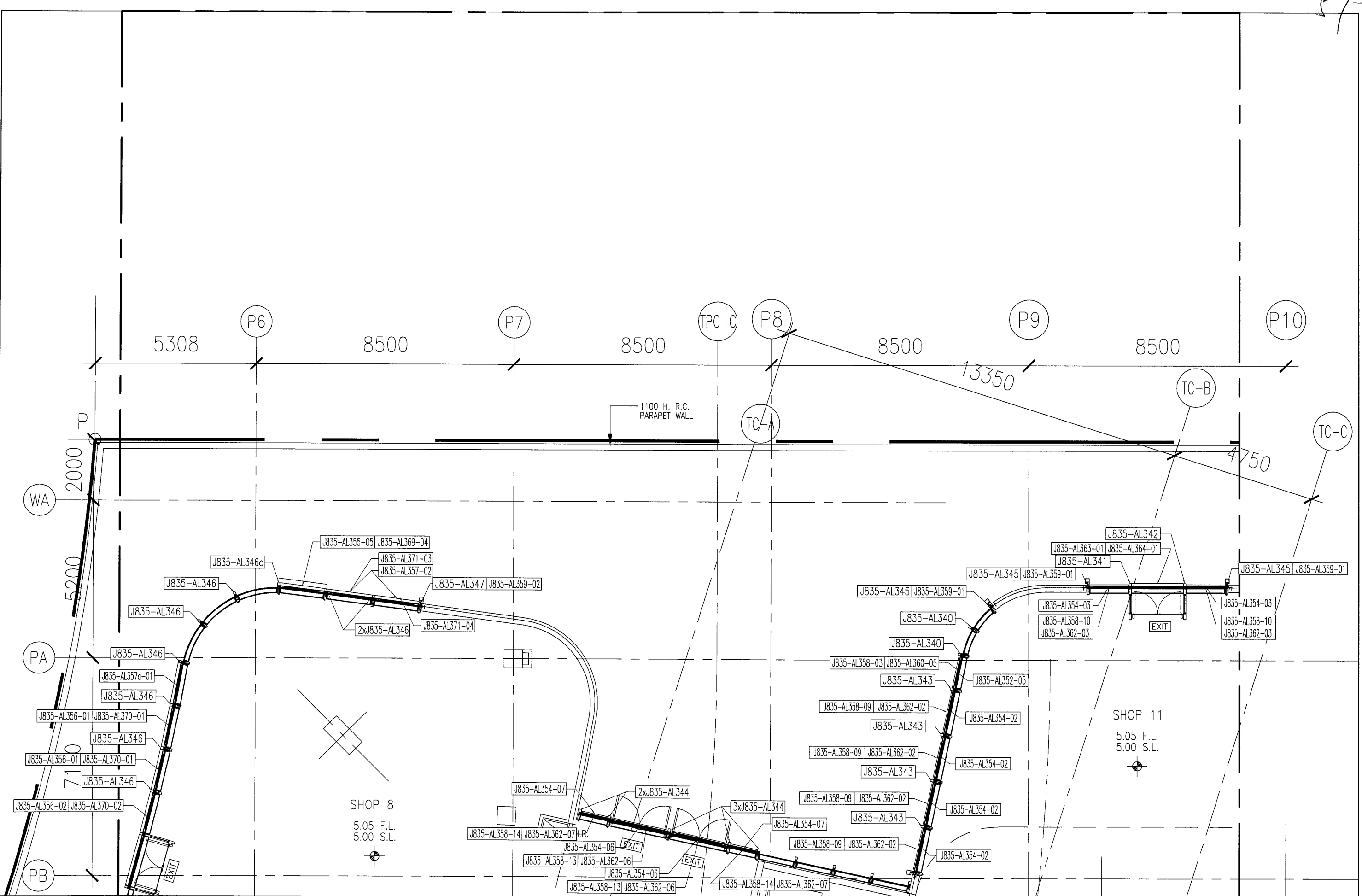


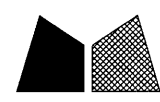
J835-AL386-01用于J835-AL354-01项
 J835-AL386-02用于J835-AL354-02项
 J835-AL386-03用于J835-AL354-03项
 J835-AL386-04用于J835-AL354-04项
 J835-AL386-04用于J835-AL354-05项
 J835-AL386-04用于J835-AL354-06项
 J835-AL386-04用于J835-AL354-07项

名稱	裝飾扣蓋加工圖	制圖	曾建平	2017-01-24	修改			
材料	X85369	復核			日期			
顏色	PPG UCT515482XL(RY)-3 3 Coats 銀灰色	批准			圖號	J835-AL386		

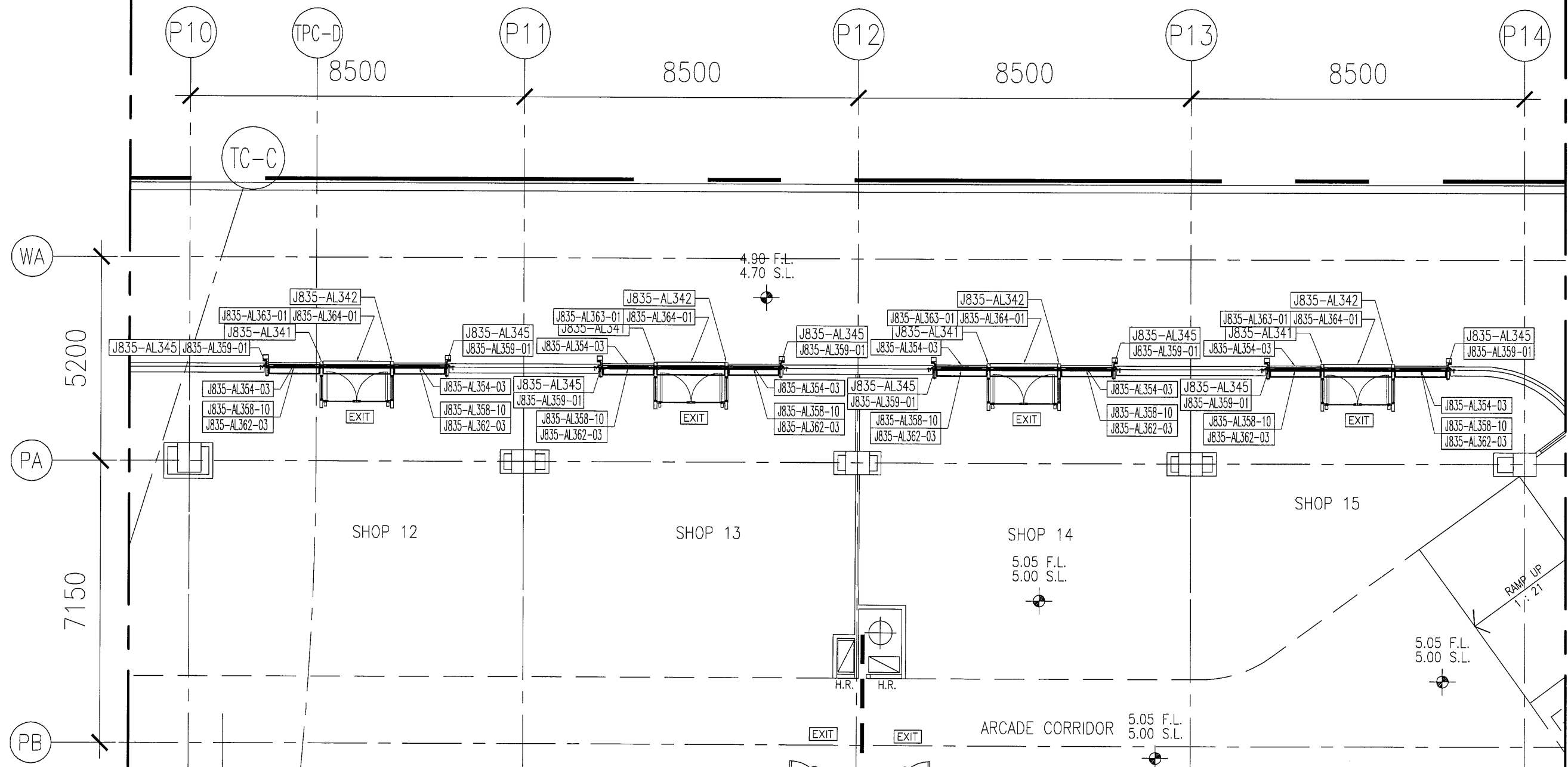


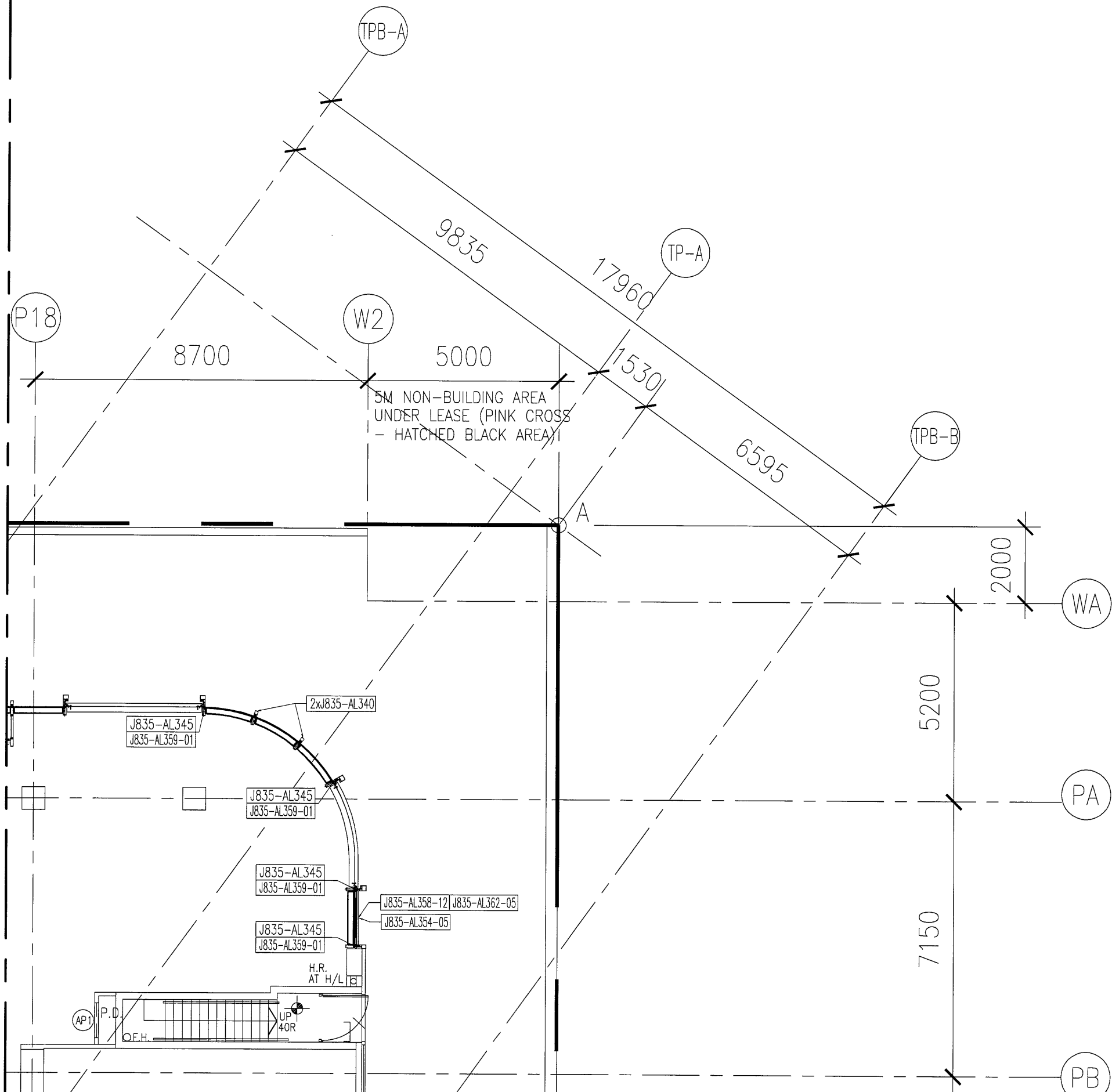
工程號 : J-835	窗號 : -	數量 : -	繪圖 : 曾建平	日期 : 2017.01.24	批准 :	日期 :	名稱 : 裝飾條位置圖	圖号 : J835-LK126
地盤 : 將軍澳66D平台	顏色 :	位置 : -	校核 :	日期 :	採用 : 地盤 <input checked="" type="checkbox"/> 工廠 <input type="checkbox"/>	版次 :	版次 :	



 美特鋁質有限公司 MIDI Aluminium Fabricator Ltd.	工程號 : J-835	窗號 : -	數量 : -	繪圖 : 曾建平	日期 : 2017.01.24	批准 :	日期 :	名稱 : 裝飾條位置圖	圖号 : J835-LK127
	地盤 : 將軍澳66D平台	顏色 :	位置 : -	校核 :	日期 :	採用 : 地盤 <input type="checkbox"/> 工廠 <input type="checkbox"/>	版次 :	版次 :	

ADJACENT OPEN SPACE





工程號 : J-835	窗號 : -	數量 : -	繪圖 : 曾建平	日期 : 2017.01.24	批准 :	日期 :	名稱 : 裝飾條位置圖	圖号 : J835-LK130
地盤 : 將軍澳66D平台	顏色 :	位置 : -	校核 :	日期 :	採用 : 地盤 <input checked="" type="checkbox"/> 工廠 <input type="checkbox"/>	版次 :	版次 :	

鋁材開料總表

工程號碼: J-835 工程名稱: 將軍澳天晉平臺

序號	鋁料編號	名稱	表面處理		開料長度	實用長料總數量		浪費率(%)
			顏色	層厚		支數	長度	
22	X84650		深灰色		5760	9	51840	10.82
23	X84651		深灰色		5760	9	51840	10.79
24	X85368		深灰色		5260	21	110460	10.52
25	X85369		深灰色		5260	35	184100	4.66
26	X85372		深灰色		5660	9	50940	9.09
27	X84650-1		深灰色		4060	32	129920	11.04
28	X84651-1		深灰色		4060	9	36540	12.18
29	X85368-1		深灰色		4060	80	324800	12.61
30	X85369-1		深灰色		4060	162	657720	22.15
31	X85373		銀色		5610	9	50490	20.77
32	X85390		MILL		6000	4	24000	21.75
33	20x20x3mm厚鋁角		MILL		6000	2	12000	8.77
34	25x25x5mm厚鋁角		MILL		6000	6	36000	12.20
35	40x100x40x4.5mm厚鋁槽		深灰色		5610	25	140250	3.50
36	40x15x3mm厚鋁角		MILL		6000	1	6000	59.13
37	50x25x3mm厚鋁通		MILL		6000	7	42000	10.40
38	60.5x60.3x4.78mm厚鋁通		MILL		6000	7	42000	5.20
39	X85035		深灰色		5510	17	93670	3.09

EI6007
EI6608

送至: _____
由: _____
日期: _____
簡短說明: _____

工程號碼: J-835, 工程名稱: 將軍澳天晉平臺
開料長度: 5760, 總長料支數: 9, 總開料支數: 38
鋸片厚度(mm): 4, 料頭尾總切除(mm): 20, 浪費率(%): 10.82

鋁材開料清單 X84650

窗號	編號(用料狀況)	實用長度(長料開數)	需要支數	開料支數	長料支數	餘料支數	編號(剩餘長度)
J835-AL358-13	1-2	1948.0	4	4	2	0	1-2@(1836)x2
J835-AL358-09	(餘料)1-2	1451.5	4	2	0	2	1-2@(380.5)x2
J835-AL358-09	3	1451.5		2	1	0	3@(2829)x1
J835-AL358-12	(餘料)3	1403.0	1	1	0	1	3@(1422)x1
J835-AL358-05	(餘料)3	1304.0	1	1	0	1	3@(114)x1
J835-AL358-07	(餘料)4	1303.5	2	1	0	1	4@(3125)x1
J835-AL358-06	4	1303.5		1	1	0	4@(4432.5)x1
J835-AL358-10	(餘料)4	1303.0	13	2	0	1	4@(511)x1
J835-AL358-10	5-7	1303.0		11	3	0	5-6@(512)x2 7@(1819)x1
J835-AL358-03	(餘料)7	1090.0	1	1	0	1	7@(725)x1
J835-AL358-08	8	1053.0	2	2	1	0	8@(3626)x1
J835-AL358-14	(餘料)8	905.0	2	2	0	1	8@(1808)x1
J835-AL358-04	(餘料)8	844.0	2	2	0	1	8@(112)x1
J835-AL358-01	(餘料)7	617.0	2	1	0	1	7@(104)x1
J835-AL358-01	9	617.0		1	1	0	9@(5119)x1
J835-AL358-02	(餘料)9	613.0	2	2	0	1	9@(3885)x1
J835-AL358-11	(餘料)4-5	447.0	2	2	0	2	4@(60)x1 5@(61)x1

工程號碼: J-835, 工程名稱: 將軍澳天晉平臺
開料長度: 5760, 總長料支數: 9, 總開料支數: 38

鋁材開料清單 X84651

鋸片厚度(mm): 4, 料頭尾總切除(mm): 20, 浪費率(%): 10.79

窗號	編號(用料狀況)	實用長度(長料開數)	需要支數	開料支數	長料支數	餘料支數	編號(剩餘長度)
J835-AL362-06	1-2	1948.0	4	4	2	0	1-2@(1836)x2
J835-AL362-02	(餘料)1-2	1451.5	4	2	0	2	1-2@(380.5)x2
J835-AL362-02	3	1451.5		2	1	0	3@(2829)x1
J835-AL362-05	(餘料)3	1403.0	1	1	0	1	3@(1422)x1
J835-AL360-07	(餘料)3	1306.0	1	1	0	1	3@(112)x1
J835-AL362-03	4-7	1303.0	13	13	4	0	4-6@(512)x3 7@(4433)x1
J835-AL361-01	(餘料)7	1302.5	1	1	0	1	7@(3126.5)x1
J835-AL361-02	(餘料)7	1302.0	1	1	0	1	7@(1820.5)x1
J835-AL360-05	(餘料)7	1091.0	1	1	0	1	7@(725.5)x1
J835-AL362-01	8	1053.0	2	2	1	0	8@(3626)x1
J835-AL362-07	(餘料)8	905.0	2	2	0	1	8@(1808)x1
J835-AL360-06	(餘料)8	845.5	2	2	0	1	8@(109)x1
J835-AL360-01	(餘料)7	619.0	1	1	0	1	7@(102.5)x1
J835-AL360-02	9	618.0	1	1	1	0	9@(5118)x1
J835-AL360-04	(餘料)9	617.0	1	1	0	1	9@(4497)x1
J835-AL360-03	(餘料)9	616.0	1	1	0	1	9@(3877)x1
J835-AL362-04	(餘料)4-5	447.0	2	2	0	2	4-5@(61)x2

工程號碼: J-835, 工程名稱: 將軍澳天晉平臺
開料長度: 5260, 總長料支數: 21, 總開料支數: 63
鋸片厚度(mm): 4, 料頭尾總切除(mm): 20, 浪費率(%): 10.52

鋁材開料清單 X85368

窗號	編號(用料狀況)	實用長度(長料開數)	需要支數	開料支數	長料支數	餘料支數	編號(剩餘長度)
J835-AL364-02, J835-AL365-02	1-2	1953.0	4	4	2	0	1-2@(1326)x2
J835-AL364-01, J835-AL365-01	(餘料)6, 11	1718.0	30	4	0	2	6@(74)x1 11@(74)x1
J835-AL363-01, J835-AL364-01, J835-AL365-01	3-12	1718.0		26	10	0	3-5@(74)x3 6@(3518)x1 7-10@(74)x4 11@(3518)x1 12@(74)x1
J835-AL355-05	13	1493.5	1	1	1	0	13@(3742.5)x1
J835-AL357-02	(餘料)13	1480.0	2	2	0	1	13@(774.5)x1
J835-AL355-03	14	1398.0	1	1	1	0	14@(3838)x1
J835-AL355-02	(餘料)14	1395.0	1	1	0	1	14@(2439)x1
J835-AL355-04	(餘料)14	1386.5	1	1	0	1	14@(1048.5)x1
J835-AL357a-01	15	1371.0	1	1	1	0	15@(3865)x1
J835-AL356-01, J835-AL356-02	(餘料)15, 18	1368.0	20	3	0	2	15@(1121)x1 18@(1124)x1
J835-AL356-01, J835-AL356-02	16-21	1368.0		17	6	0	16-17@(1124)x2 18@(2496)x1 19-21@(1124)x3
J835-AL357-01	(餘料)1	1066.5	1	1	0	1	1@(255.5)x1
J835-AL355-01	(餘料)2	383.0	1	1	0	1	2@(939)x1

鋁材開料清單 X85369

鋁料長度	窗號	編號(用料狀況)	實用長度(長料開數)	需要支數	開料支數	長料支數	餘料支數	編號(剩餘長度)
5260	J835-AL380-14, J835-AL380-15, J835-AL380-16, J835-AL380-17, J835-AL380-18	1-13	2501.0	26	26	13	0	1-13@(230)x13
5260	J835-AL380-20	(餘料)14	1948.0	2	1	0	1	14@(1336)x1
5260	J835-AL380-19	14	1948.0		1	1	0	14@(3288)x1
5260	J835-AL381-01	15	1485.0	1	1	1	0	15@(3751)x1
5260	J835-AL381-02	(餘料)15	1480.0	1	1	0	1	15@(2267)x1
5260	J835-AL381-03	(餘料)15	1451.5	2	1	0	1	15@(811.5)x1
5260	J835-AL381-04	16	1451.5		1	1	0	16@(3784.5)x1
5260	J835-AL381-05, J835-AL381-06	(餘料)16, 16	1403.0	3	2	0	2	16@(2377.5)x1 16@(970.5)x1
5260	J835-AL381-06	17	1403.0		1	1	0	17@(3833)x1
5260	J835-AL381-07	(餘料)17	1379.0	1	1	0	1	17@(2450)x1
5260	J835-AL381-08	(餘料)17	1372.5	1	1	0	1	17@(1073.5)x1
5260	J835-AL381-09	18	1372.0	1	1	1	0	18@(3864)x1
5260	J835-AL381-10, J835-AL381-11	(餘料)18, 18	1368.0	2	2	0	2	18@(2492)x1 18@(1120)x1
5260	J835-AL381-12	(餘料)14	1308.5	2	1	0	1	14@(23.5)x1
5260	J835-AL382-01	19	1308.5		1	1	0	19@(3927.5)x1
5260	J835-AL382-02, J835-AL382-03	(餘料)19, 19	1303.0	11	3	0	2	19@(2620.5)x1 19@(6.5)x1
5260	J835-AL382-03	20-21	1303.0		8	2	0	20-21@(12)x2
5260	J835-AL383-01	(餘料)24	1302.5	12	2	0	1	24@(14)x1
5260	J835-AL382-04	22-24	1302.5		10	3	0	22-23@(14)x2 24@(2627)x1
5260	J835-AL383-02, J835-AL383-03	25-29	1302.0	17	17	5	0	25-28@(16)x4 29@(3934)x1
5260	J835-AL383-04, J835-AL383-05	(餘料)18, 29, 29	1093.5	3	3	0	3	18@(22.5)x1 29@(2836.5)x1 29@(1739)x1
5260	J835-AL383-06	(餘料)17, 29	1066.5	4	2	0	2	17@(3)x1 29@(668.5)x1
5260	J835-AL383-06	30	1066.5		2	1	0	30@(3099)x1
5260	J835-AL383-07	(餘料)30	1053.0	3	2	0	1	30@(985)x1
5260	J835-AL383-08	31	1053.0		1	1	0	31@(4183)x1
5260	J835-AL383-09, J835-AL384-01	(餘料)16, 30-31	905.0	3	3	0	3	16@(61.5)x1 30@(76)x1 31@(3274)x1
5260	J835-AL384-02, J835-AL384-03	(餘料)31, 31	848.0	2	2	0	2	31@(2422)x1 31@(1570)x1
5260	J835-AL384-04, J835-AL384-05	(餘料)15, 29	624.5	2	2	0	2	15@(183)x1 29@(40)x1
5260	J835-AL384-06	(餘料)31	624.0	3	2	0	1	31@(314)x1
5260	J835-AL384-07	32	624.0		1	1	0	32@(4612)x1
5260	J835-AL385-01, J835-AL385-02	(餘料)32, 32	622.5	2	2	0	2	32@(3985.5)x1 32@(3359)x1
5260	J835-AL386-01, J835-AL386-02	(餘料)32, 32	620.0	6	5	0	2	32@(2111)x1 32@(239)x1
5260	J835-AL386-02	33	620.0		1	1	0	33@(4616)x1
5260	J835-AL386-03	(餘料)33	501.0	13	9	0	1	33@(71)x1
5260	J835-AL386-03	34	501.0		4	1	0	34@(3220)x1
5260	J835-AL386-04	(餘料)34	498.0	2	2	0	1	34@(2216)x1
5260	J835-AL386-05, J835-AL386-06	(餘料)34, 34	447.0	5	4	0	2	34@(1765)x1 34@(412)x1
5260	J835-AL386-06	35	447.0		1	1	0	35@(4789)x1
5260	J835-AL386-07	(餘料)34-35	383.0	2	2	0	2	34@(25)x1 35@(4402)x1

工程號碼: J-835, 工程名稱: 將軍澳天晉平臺
開料長度: 5660, 總長料支數: 9, 總開料支數: 38

鋁材開料清單 X85372

鋸片厚度(mm): 4, 料頭尾總切除(mm): 20, 浪費率(%): 9.09

窗號	編號(用料狀況)	實用長度(長料開數)	需要支數	開料支數	長料支數	餘料支數	編號(剩餘長度)
J835-AL354-06	1-2	1948.0	4	4	2	0	1-2@(1736)x2
J835-AL354-02	(餘料)1-2	1451.5	4	2	0	2	1-2@(280.5)x2
J835-AL354-02	3	1451.5		2	1	0	3@(2729)x1
J835-AL354-05	(餘料)3	1403.0	1	1	0	1	3@(1322)x1
J835-AL352-07	(餘料)3	1312.0	1	1	0	1	3@(6)x1
J835-AL354-03	4-7	1303.0	13	13	4	0	4-6@(412)x3 7@(4333)x1
J835-AL353-01	(餘料)7	1302.5	1	1	0	1	7@(3026.5)x1
J835-AL353-02	(餘料)7	1302.0	1	1	0	1	7@(1720.5)x1
J835-AL352-05	(餘料)7	1096.0	1	1	0	1	7@(620.5)x1
J835-AL354-01	8	1053.0	2	2	1	0	8@(3526)x1
J835-AL354-07	(餘料)8	905.0	2	2	0	1	8@(1708)x1
J835-AL352-06	(餘料)8	851.0	2	1	0	1	8@(853)x1
J835-AL352-06	9	851.0	6	1	1	0	9@(4785)x1
J835-AL352-04	(餘料)8	632.0	1	1	0	1	8@(217)x1
J835-AL352-01	(餘料)9	629.5		1	0	1	9@(4151.5)x1
J835-AL352-03	(餘料)9	628.5		1	0	1	9@(3519)x1
J835-AL352-02	(餘料)9	625.0		1	0	1	9@(2890)x1
J835-AL354-04	(餘料)7, 9	447.0		2	0	2	7@(169.5)x1 9@(2439)x1

2

6

8

工程號碼: J-835, 工程名稱: 將軍澳天晉平臺
 開料長度: 4060, 總長料支數: 32, 總開料支數: 32
 鋸片厚度(mm): 4, 料頭尾總切除(mm): 20, 浪費率(%): 11.04

鋁材開料清單 X84650-1

窗號	編號(用料狀況)	實用長度(長料開數)	需要 支數	開料 支數	長料 支數	餘料 支數	編號(剩餘長度)
J835-AL345	1-31	3606.0	31	31	31	0	1-31@(430)x31
J835-AL347	32	3026.0	1	1	1	0	32@(1010)x1

工程號碼: J-835, 工程名稱: 將軍澳天晉平臺
 開料長度: 4060, 總長料支數: 9, 總開料支數: 9
 鋸片厚度(mm): 4, 料頭尾總切除(mm): 20, 浪費率(%): 12.18

鋁材開料清單 X84651-1

窗號	編號(用料狀況)	實用長度(長料開數)	需要 支數	開料 支數	長料 支數	餘料 支數	編號(剩餘長度)
J835-AL359-01	1-8	3606.0	8	8	8	0	1-8@(430)x8
J835-AL359-02	9	3026.0	1	1	1	0	9@(1010)x1

工程號碼: J-835, 工程名稱: 將軍澳天晉平臺
開料長度: 4060, 總長料支數: 80, 總開料支數: 80
鋸片厚度(mm): 4, 料頭尾總切除(mm): 20, 浪費率(%): 12.61

鋁材開料清單 X85368-1

窗號	編號(用料狀況)	實用長度(長料開數)	需要支數	開料支數	長料支數	餘料支數	編號(剩餘長度)
J835-AL340	1-11	3698.0	11	11	11	0	1-11@(338)x11
J835-AL341, J835-AL342, J835-AL343, J835-AL348, J835-AL349, J835-AL350, J835-AL351	12-49	3686.0	38	38	38	0	12-49@(350)x38
J835-AL344	50-54	3619.0	5	5	5	0	50-54@(417)x5
J835-AL346, J835- AL346a, J835-AL346b, J835-AL346c	55-80	3196.0	26	26	26	0	55-80@(840)x26

工程號碼: J-835, 工程名稱: 將軍澳天晉平臺

開料長度: 4060, 總長料支數: 162, 總開料支數: 162

鋸片厚度(mm): 4, 料頭尾總切除(mm): 20, 浪費率(%): 22.15

鋁材開料清單 X85369-1

窗號	編號(用料狀況)	實用長度(長料開數)	需要支數	開料支數	長料支數	餘料支數	編號(剩餘長度)
J835-AL380-01	1-22	3619.0	22	22	22	0	1-22@(417)x22
J835-AL380-02	23-44	3544.0	22	22	22	0	23-44@(492)x22
J835-AL380-03, J835-AL380-04, J835-AL380-05, J835-AL380-06, J835-AL380-07, J835-AL380-08, J835-AL380-09, J835-AL380-10, J835-AL380-11, J835-AL380-12, J835-AL380-13	45-162	2971.0	118	118	118	0	45-162@(1065)x118

工程號碼: J-835, 工程名稱: 將軍澳天晉平臺
開料長度: 5610, 總長料支數: 9, 總開料支數: 28
鋸片厚度(mm): 4, 料頭尾總切除(mm): 20, 浪費率(%): 20.77

鋁材開料清單 X85373

窗號	編號(用料狀況)	實用長度(長料開數)	需要支數	開料支數	長料支數	餘料支數	編號(剩餘長度)
J835-AL369-04	1	1587.5	1	1	1	0	1@(3998.5)x1
J835-AL371-03	(餘料)1	1560.5	1	1	0	1	1@(2434)x1
J835-AL369-02	(餘料)1	1520.0	1	1	0	1	1@(910)x1
J835-AL371-04	2	1519.0	1	1	1	0	2@(4067)x1
J835-AL369-01	(餘料)2	1504.0	1	1	0	1	2@(2559)x1
J835-AL369-03	(餘料)2	1478.5	1	1	0	1	2@(1076.5)x1
J835-AL370-01	3-6	1447.0	10	10	4	0	3-5@(1237)x3 6@(4139)x1
J835-AL370-02	(餘料)6	1446.5	10	2	0	1	6@(1238)x1
J835-AL370-02	7-9	1446.5		8	3	0	7-8@(1238.5)x2 9@(2689)x1
J835-AL371-02	(餘料)3	1145.5	1	1	0	1	3@(87.5)x1
J835-AL371-01	(餘料)1	462.0	1	1	0	1	1@(444)x1

4
2
16
4
2
6
2
6
8

工程號碼: J-835, 工程名稱: 將軍澳天晉平臺
 開料長度: 6000, 總長料支數: 4, 總開料支數: 550
 鋸片厚度(mm): 4, 料頭尾總切除(mm): 20, 浪費率(%): 21.75

鋁材開料清單 X85390

窗號	編號(用料狀況)	實用長度(長料開數)	需要 支數	開料 支數	長料 支數	餘料 支數	編號(剩餘長度)
J835-AL379	1-4	30.0	550	550	4	0	1-3@(30)x3 4@(5130)x1

4
2
16
4
2
6
2
6
8

工程號碼: J-835, 工程名稱: 將軍澳天晉平臺
開料長度: 6000, 總長料支數: 6, 總開料支數: 32

鋁材開料清單 25x25x5mm厚鋁角

鋸片厚度(mm): 4, 料頭尾總切除(mm): 20, 浪費率(%): 12.2

窗號	編號(用料狀況)	實用長度(長料開數)	需要支數	開料支數	長料支數	餘料支數	編號(剩餘長度)
J835-AL342, J835-AL348, J835-AL349, J835-AL341, J835-AL342, J835-AL348, J835-AL349	(餘料)2, 4-5, 1-6	980.0	32	32	6	3	2@(76)x1 4-5@(76)x2 1@(76)x1 2@(2044)x1 3@(76)x1 4-6@(4012)x3

75

工程號碼: J-835, 工程名稱: 將軍澳天晉平臺
開料長度: 5610, 總長料支數: 25, 總開料支數: 268
鋸片厚度(mm): 4, 料頭尾總切除(mm): 20, 浪費率(%): 3.5

鋁材開料清單 40x100x40x4.5mm厚鋁槽

窗號	編號(用料狀況)	實用長度(長料開數)	需要 支數	開料 支數	長料 支數	餘料 支數	編號(剩餘長度)
J835-AL378	1-14	500.0	150	150	14	0	1-13@(46)x13 14@(2062)x1
J835-AL376-01	(餘料)14	498.0	118	4	0	1	14@(54)x1
J835-AL376-01	15-25	498.0		114	11	0	15-24@(68)x10 25@(3582)x1

工程號碼: J-835, 工程名稱: 將軍澳天晉平臺
開料長度: 6000, 總長料支數: 1, 總開料支數: 128

鋁材開料清單 40x15x3mm厚鋁角

鋸片厚度(mm): 4, 料頭尾總切除(mm): 20, 浪費率(%): 59.13

窗號	編號(用料狀況)	實用長度(長料開數)	需要支數	開料支數	長料支數	餘料支數	編號(剩餘長度)
J835-AL342, J835-AL343, J835-AL346, J835-AL346a, J835-AL346b, J835-AL346c, J835-AL348, J835-AL349, J835-AL350, J835-AL351, J835-AL341	(餘料)1, 1, 1, 1, 1, 1, 1, 1, 1, 1	15.0	128	128	1	10	1@(5220)x1 1@(5068)x1 1@(4194)x1 1@(4156)x1 1@(4118)x1 1@(4080)x1 1@(3852)x1 1@(3624)x1 1@(3586)x1 1@(3548)x1 1@(5600)x1

工程號碼: J-835, 工程名稱: 將軍澳天晉平臺
開料長度: 6000, 總長料支數: 7, 總開料支數: 28

鋁材開料清單 50x25x3mm厚鋁通

鋸片厚度(mm): 4, 料頭尾總切除(mm): 20, 浪費率(%): 10.4

窗號	編號(用料狀況)	實用長度(長料開數)	需要支數	開料支數	長料支數	餘料支數	編號(剩餘長度)
J835-AL366-05	1	1485.0	1	1	1	0	1@(4491)x1
J835-AL368-02	(餘料)1	1480.0	2	2	0	1	1@(1523)x1
J835-AL366-02	(餘料)1	1379.0	1	1	0	1	1@(140)x1
J835-AL366-04	2	1375.5	1	1	1	0	2@(4600.5)x1
J835-AL366-03	(餘料)2	1372.0	1	1	0	1	2@(3224.5)x1
J835-AL367-01	(餘料)2	1368.0	20	2	0	1	2@(480.5)x1
J835-AL367-01, J835-AL367-02	3-7	1368.0		18	5	0	3-6@(492)x4 7@(3236)x1
J835-AL368-01	(餘料)7	1066.5	1	1	0	1	7@(2165.5)x1
J835-AL366-01	(餘料)2	383.0	1	1	0	1	2@(93.5)x1

4
2
16
4
2
6
2
6
8

工程號碼: J-835, 工程名稱: 將軍澳天晉平臺
開料長度: 6000, 總長料支數: 7, 總開料支數: 28
鋸片厚度(mm): 4, 料頭尾總切除(mm): 20, 浪費率(%): 5.2

鋁材開料清單 60.5x60.3x4.78mm厚鋁通

窗號	編號(用料狀況)	實用長度(長料開數)	需要支數	開料支數	長料支數	餘料支數	編號(剩餘長度)
J835-AL372-04	1	1567.0	1	1	1	0	1@(4409)x1
J835-AL374-03	(餘料)1	1560.5	1	1	0	1	1@(2844.5)x1
J835-AL374-04	(餘料)1	1519.0	1	1	0	1	1@(1321.5)x1
J835-AL372-01	2	1465.0	1	1	1	0	2@(4511)x1
J835-AL372-02	(餘料)2	1460.5	1	1	0	1	2@(3046.5)x1
J835-AL372-03	(餘料)2	1458.0	1	1	0	1	2@(1584.5)x1
J835-AL373-01	(餘料)2	1446.5	10	1	0	1	2@(134)x1
J835-AL373-01	3-5	1446.5		9	3	0	3-4@(178)x2 5@(4529.5)x1
J835-AL373-02	(餘料)5	1446.0	10	3	0	1	5@(179.5)x1
J835-AL373-02	6-7	1446.0		7	2	0	6@(180)x1 7@(1630)x1
J835-AL374-02	(餘料)1	1145.5	1	1	0	1	1@(172)x1
J835-AL374-01	(餘料)7	462.0		1	0	1	7@(1164)x1

工程號碼: J-835, 工程名稱: 將軍澳天晉平臺
 開料長度: 5510, 總長料支數: 17, 總開料支數: 418
 鋸片厚度(mm): 4, 料頭尾總切除(mm): 20, 浪費率(%): 3.09

鋁材開料清單 X85035

窗號	編號(用料狀況)	實用長度(長料開數)	需要支數	開料支數	長料支數	餘料支數	編號(剩餘長度)
J835-AL375-02	(餘料)3	498.0	118	2	0	1	3@(470)x1
J835-AL375-01, J835-AL375-02	1-12	498.0		116	12	0	1-2@(470)x2 3@(1474)x1 4-11@(470)x8 12@(1474)x1
J835-AL377	(餘料)1-12	100.0	300	58	0	12	1-11@(54)x11 12@(18)x1
J835-AL377	13-17	100.0		242	5	0	13-16@(82)x4 17@(1954)x1

4
2
16
4
2
6
2
6
8

80

J-835工程GLASS WALL 装饰条派窗表

序號	出貨編號	位置	鋁板厚度	顏色	長度	寬度	面積	數量	总面积	G/F	1/F
1	J835-AL340	J835-LK125			3698			11		3	
		J835-LK127			3698					2	
		J835-LK129			3698					4	
		J835-LK130			3698					2	
2	J835-AL341	J835-LK125			3689			10		3	
		J835-LK127			3689					1	
		J835-LK128			3689					4	
		J835-LK129			3689					2	
3	J835-AL342	J835-LK125			3689			10		3	
		J835-LK127			3689					1	
		J835-LK128			3689					4	
		J835-LK129			3689					2	
4	J835-AL343	J835-LK127			3698			4	4		
5	J835-AL344	J835-LK127			3619			5	5		
6	J835-AL345	J835-LK125			3606			31		8	
		J835-LK127			3606					3	
		J835-LK128			3606					8	
		J835-LK129			3606					8	
		J835-LK130			3606					4	
7	J835-AL346	J835-LK125			3199			23		3	
		J835-LK126			3199					12	
		J835-LK127			3199					8	
8	J835-AL346a	J835-LK125			3199			1	1		
9	J835-AL346b	J835-LK125			3199			1	1		
10	J835-AL346c	J835-LK127			3199			1	1		
11	J835-AL347	J835-LK127			3026			1	1		
12	J835-AL348	J835-LK125			3689			2	2		
		J835-LK126			3689			4	4		
13	J835-AL349	J835-LK125			3689			2	2		
		J835-LK126			3689			4	4		
14	J835-AL350	J835-LK125			3689			1	1		
15	J835-AL351	J835-LK125			3689			1	1		
16	J835-AL352-01	J835-LK126			629.5			1	1		
17	J835-AL352-02	J835-LK127			625			1	1		
18	J835-AL352-03	J835-LK128			628.5			1	1		
19	J835-AL352-04	J835-LK129			632			1	1		
20	J835-AL352-05	J835-LK127			1096			1	1		
21	J835-AL352-06	J835-LK129			851			2	2		
22	J835-AL352-07	J835-LK129			1312			1	1		
23	J835-AL353-01	J835-LK125			1302.5			1	1		
24	J835-AL353-02	J835-LK125			1302			1	1		
25	J835-AL354-01	J835-LK125			1053			2	2		
26	J835-AL354-02	J835-LK127			1451.5			4	4		
27	J835-AL354-03	J835-LK127			1303			13		2	
		J835-LK128			1303					8	
		J835-LK129			1303					3	
28	J835-AL354-04	J835-LK129			447			2	2		
29	J835-AL354-05	J835-LK130			1403			1	1		
30	J835-AL354-06	J835-LK127			1948			4		2	
		J835-LK129			1948					2	
31	J835-AL354-07	J835-LK127			905			2	2		
32	J835-AL355-01	J835-LK125			383			1	1		
33	J835-AL355-02	J835-LK125			1395			1	1		
34	J835-AL355-03	J835-LK125			1398			1	1		
35	J835-AL355-04	J835-LK125			1386.5			1	1		
36	J835-AL355-05	J835-LK127			1493.5			1	1		

37	J835-AL356-01	J835-LK126			1368		10		2
		J835-LK127			1368				8
38	J835-AL356-02	J835-LK126			1368		10		2
		J835-LK127			1368				8
39	J835-AL357-01	J835-LK125			1066.5		1		1
40	J835-AL357-02	J835-LK127			1480		2		2
41	J835-AL357a-01	J835-LK127			1371		1		1
42	J835-AL358-01	J835-LK125			617		2		2
43	J835-AL358-02	J835-LK125			613		2		2
44	J835-AL358-03	J835-LK127			1090		1		1
45	J835-AL358-04	J835-LK129			844		2		2
46	J835-AL358-05	J835-LK129			1304		1		1
47	J835-AL358-06	J835-LK125			1303.5		1		1
48	J835-AL358-07	J835-LK125			1303.5		1		1
49	J835-AL358-08	J835-LK125			1053		2		2
50	J835-AL358-09	J835-LK127			1451.5		4		4
51	J835-AL358-10	J835-LK127			1303		13		2
		J835-LK128			1303				8
		J835-LK129			1303				3
52	J835-AL358-11	J835-LK129			447		2		2
53	J835-AL358-12	J835-LK130			1403		1		1
54	J835-AL358-13	J835-LK127			1948		4		2
		J835-LK129			1948				2
55	J835-AL358-14	J835-LK127			905		2		2
56	J835-AL359-01	J835-LK125			3606		8		8
		J835-LK127			3606		2		2
		J835-LK128			3606		8		8
		J835-LK129			3606		8		8
		J835-LK130			3606		4		4
57	J835-AL359-02	J835-LK127			3026		1		1
58	J835-AL360-01	J835-LK125			619		1		1
59	J835-AL360-02	J835-LK125			618		1		1
60	J835-AL360-03	J835-LK125			616		1		1
61	J835-AL360-04	J835-LK125			617		1		1
62	J835-AL360-05	J835-LK127			1091		1		1
63	J835-AL360-06	J835-LK129			845.5		2		2
64	J835-AL360-07	J835-LK129			1306		1		1
65	J835-AL361-01	J835-LK125			1302.5		1		1
66	J835-AL361-02	J835-LK125			1302		1		1
67	J835-AL362-01	J835-LK125			1053		2		2
68	J835-AL362-02	J835-LK127			1451.5		4		4
69	J835-AL362-03	J835-LK127			1303		13		2
		J835-LK128			1303				8
		J835-LK129			1303				3
70	J835-AL362-04	J835-LK129			447		2		2
71	J835-AL362-05	J835-LK130			1403		1		1
72	J835-AL362-06	J835-LK127			1948		4		2
		J835-LK129			1948				2
73	J835-AL362-07	J835-LK127			905		2		2
74	J835-AL363-01	J835-LK125			1718		10		3
		J835-LK127			1718				1
		J835-LK128			1718				4
		J835-LK129			1718				2
75	J835-AL364-01	J835-LK125			1718		15		4
		J835-LK126			1718				4
		J835-LK127			1718				1
		J835-LK128			1718				4
		J835-LK129			1718				2
76	J835-AL364-02	J835-LK125			1953		2		2

82

77	J835-AL365-01	J835-LK125		1718		5		1
		J835-LK126		1718				4
78	J835-AL365-02	J835-LK125		1953		2		2
79	J835-AL366-01	J835-LK125		383		1		1
80	J835-AL366-02	J835-LK125		1379		1		1
81	J835-AL366-03	J835-LK125		1372		1		1
82	J835-AL366-04	J835-LK125		1375.5		1		1
83	J835-AL366-05	J835-LK127		1485		1		1
84	J835-AL367-01	J835-LK126		1368		10		2
		J835-LK127		1368			8	
85	J835-AL367-02	J835-LK126		1368		10		2
		J835-LK127		1368			8	
86	J835-AL368-01	J835-LK125		1066.5		1		1
87	J835-AL368-02	J835-LK127		1480		2		2
88	J835-AL369-01	J835-LK125		1504		1		1
89	J835-AL369-02	J835-LK125		1520		1		1
90	J835-AL369-03	J835-LK125		1478.5		1		1
91	J835-AL369-04	J835-LK127		1587.5		1		1
92	J835-AL370-01	J835-LK126		1447		10		2
		J835-LK127		1447			8	
93	J835-AL370-02	J835-LK126		1446.5		10		2
		J835-LK127		1446.5			8	
94	J835-AL371-01	J835-LK125		462		1		1
95	J835-AL371-02	J835-LK125		1145.5		1		1
96	J835-AL371-03	J835-LK127		1560.5		1		1
97	J835-AL371-04	J835-LK127		1519		1		1
98	J835-AL372-01			1465		1		1
99	J835-AL372-02			1460.5		1		1
100	J835-AL372-03			1458		1		1
101	J835-AL372-04			1567		1		1
102	J835-AL373-01			1446.5		10		2
				1446.5			8	
103	J835-AL373-02			1446		10		2
				1446			8	
104	J835-AL374-01			462		1		1
105	J835-AL374-02			1145.5		1		1
106	J835-AL374-03			1560.5		1		1
107	J835-AL374-04			1519		1		1
108	J835-AL375-01			498		28		28
	J835-AL375-02			498		90		90
110	J835-AL376-01			498		118		28
				498			90	
111	J835-AL377			100		300		300
112	J835-AL378			500		150		150
113	J835-AL379			30		550		550
114	J835-AL380-01	J835-LK125		501		22		6
		J835-LK127		501			4	
		J835-LK129		501			8	
		J835-LK130		501			4	
115	J835-AL380-02	J835-LK125		2971		22		6
		J835-LK127		2971			4	
		J835-LK129		2971			8	
		J835-LK130		2971			4	
116	J835-AL380-03	J835-LK125		2501		10		3
		J835-LK127		2501			1	
		J835-LK128		2501			4	
		J835-LK129		2501			2	
117	J835-AL380-04	J835-LK125		2971		10		3
		J835-LK127		2971			1	

117	J835-AL380-04	J835-LK128		2971		10		4
		J835-LK129		2971				2
118	J835-AL380-05	J835-LK125		2501		10		3
		J835-LK127		2501			1	
		J835-LK128		2501			4	
		J835-LK129		2501			2	
		J835-LK125		2971			3	
119	J835-AL380-06	J835-LK127		2971		10		1
		J835-LK128		2971			4	
		J835-LK129		2971			2	
		J835-LK125		2971			3	
120	J835-AL380-07	J835-LK127		498		8		8
121	J835-AL380-08	J835-LK127		2971		8		8
122	J835-AL380-09	J835-LK127		3619		10		10
123	J835-AL380-10	J835-LK125		2971		46		6
		J835-LK126		2971			24	
		J835-LK127		2971			16	
124	J835-AL380-11	J835-LK125		2971		2		2
125	J835-AL380-12	J835-LK125		2971		2		2
126	J835-AL380-13	J835-LK127		2971		2		2
127	J835-AL380-14	J835-LK125		2501		6		2
		J835-LK126		2501			4	
128	J835-AL380-15	J835-LK125		2971		6		2
		J835-LK126		2971			4	
129	J835-AL380-16	J835-LK125		2501		6		2
		J835-LK126		2501			4	
130	J835-AL380-17	J835-LK125		2971		6		2
		J835-LK126		2971			4	
131	J835-AL380-18	J835-LK125		2501		2		2
132	J835-AL380-19	J835-LK125		3544		1		1
133	J835-AL380-20	J835-LK125		2971		1		1
134	J835-AL381-01	J835-LK126		624		1		1
135	J835-AL381-02	J835-LK127		620		1		1
136	J835-AL381-03	J835-LK128		622.5		1		1
137	J835-AL381-04	J835-LK129		624.5		1		1
138	J835-AL381-05	J835-LK127		1093.5		1		1
139	J835-AL381-06	J835-LK129		848		2		2
140	J835-AL381-07	J835-LK129		1308.5		1		1
141	J835-AL381-08	J835-LK125		383		1		1
142	J835-AL381-09	J835-LK125		1379		1		1
143	J835-AL381-10	J835-LK125		1372		1		1
144	J835-AL381-11	J835-LK125		1372.5		1		1
145	J835-AL381-12	J835-LK127		1485		1		1
146	J835-AL382-01	J835-LK125		1302.5		1		1
147	J835-AL382-02	J835-LK125		1302		1		1
148	J835-AL382-03	J835-LK126		1368		10		2
		J835-LK127		1368			8	
149	J835-AL382-04	J835-LK126		1368		10		2
		J835-LK127		1368			8	
150	J835-AL383-01	J835-LK125		1053		2		2
151	J835-AL383-02	J835-LK127		1451.5		4		4
152	J835-AL383-03	J835-LK127		1303		13		2
		J835-LK128		1303			8	
		J835-LK129		1303			3	
153	J835-AL383-04	J835-LK129		447		2		2
154	J835-AL383-05	J835-LK130		1403		1		1
155	J835-AL383-06	J835-LK127		1948		4		2
		J835-LK129		1948			2	
156	J835-AL383-07	J835-LK127		905		2		2
157	J835-AL383-08	J835-LK125		1066.5		1		1

158	J835-AL383-09	J835-LK127			1480			2		2
159	J835-AL384-01	J835-LK126			624			1		1
160	J835-AL384-02	J835-LK127			620			1		1
161	J835-AL384-03	J835-LK128			622.5			1		1
162	J835-AL384-04	J835-LK129			624.5			1		1
163	J835-AL384-05	J835-LK127			1093.5			1		1
164	J835-AL384-06	J835-LK129			848			2		2
165	J835-AL384-07	J835-LK129			1308.5			1		1
166	J835-AL385-01	J835-LK125			1302.5			1		1
167	J835-AL385-02	J835-LK125			1302			1		1
168	J835-AL386-01	J835-LK125			1053			2		2
169	J835-AL386-02	J835-LK127			1451.5			4		4
170	J835-AL386-03	J835-LK127			1303			13		2
		J835-LK128			1303				8	
		J835-LK129			1303				3	
171	J835-AL386-04	J835-LK129			447			2	2	
172	J835-AL386-05	J835-LK130			1403			1	1	
173	J835-AL386-06	J835-LK127			1948			4		2
		J835-LK129			1948				2	
174	J835-AL386-07	J835-LK127			905			2		2