



以 此 為 準

工程指示 / 要求簡箋(E.I.)

工程指示編號: EI 6771 修改版次: A
 工程編號: J835 工程名稱: TK06022
 工程項目: 玻璃牆 - 2在認料 + 2月紙 (鋁/鋼線)
 收件人: 吳 發件人: Eddie 日期: 2.7.8.5

要求提供 / 確認 事項:

- () 初步鋁料 B.M. () 加工拆圖, 然後生產 () 尺寸表
- () 正式鋁料 B.M. () 技術上資料 / 指示 () 報價
- () 配件 B.M. () 樣辦或貨品說明書 () 分判合約
- (x) 其他: _____

內容:

2月紙 + 2月紙 + 2月紙

請在 2017.4.15 前完成上列要求。

附有關圖紙 / 文件:

1+ 樣本

以上項目為:

- 原合約工程包 原合約工程加 / 減賬 新工程報價

原因: -

分發東莞各部門:

- () 生產技術總監 連附件 () 技術部 連附件 () 生產部 連附件 () 機械設計部 連附件
- () 採購部 連附件 () 生產統籌部 連附件
- () 質檢部 連附件 () 會計部 連附件 () 報關組 連附件 () 其他 _____ 連附件

分發香港各部門:

- () 行政部 連附件 () 會計部 連附件 () 統籌部 連附件 () 工程部地盤科文 連附件
- () 採購部 連附件 () QS 部 連附件 () 維修部 連附件 () 其他 _____ 連附件

傳遞編號:

HK 1032/17 (FTP)

發件人簽署:

(Signature)

項目經理簽署:

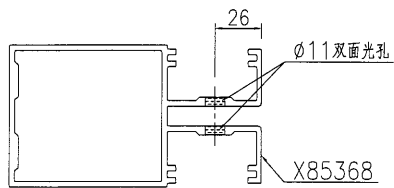
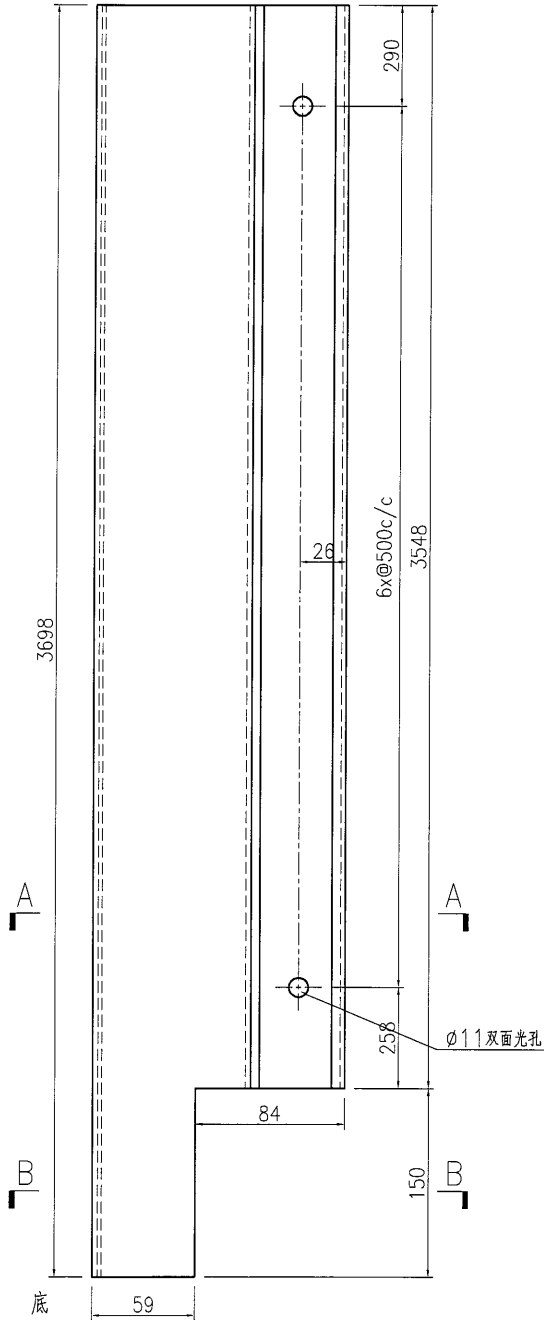


美特鋁質 有限公司
MIDI Aluminium Fabricator Ltd.

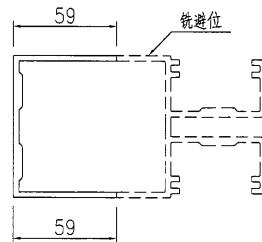
产品编号	L(MM)	数量	A	B	C	D	N1	M1	Nx@Mc/c
		11							

工程號 J835 地盤 將軍澳66D平台

頂



SECTION A-A



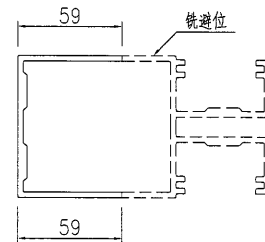
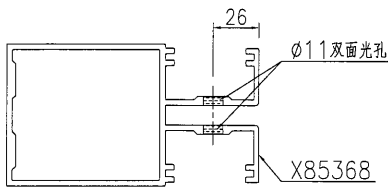
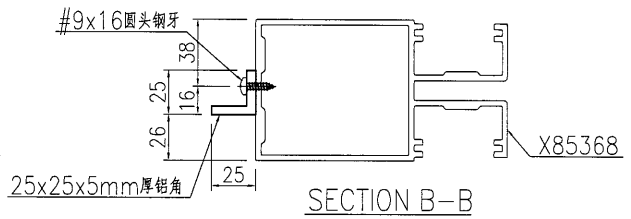
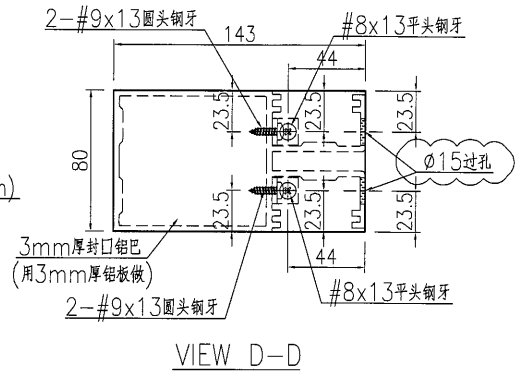
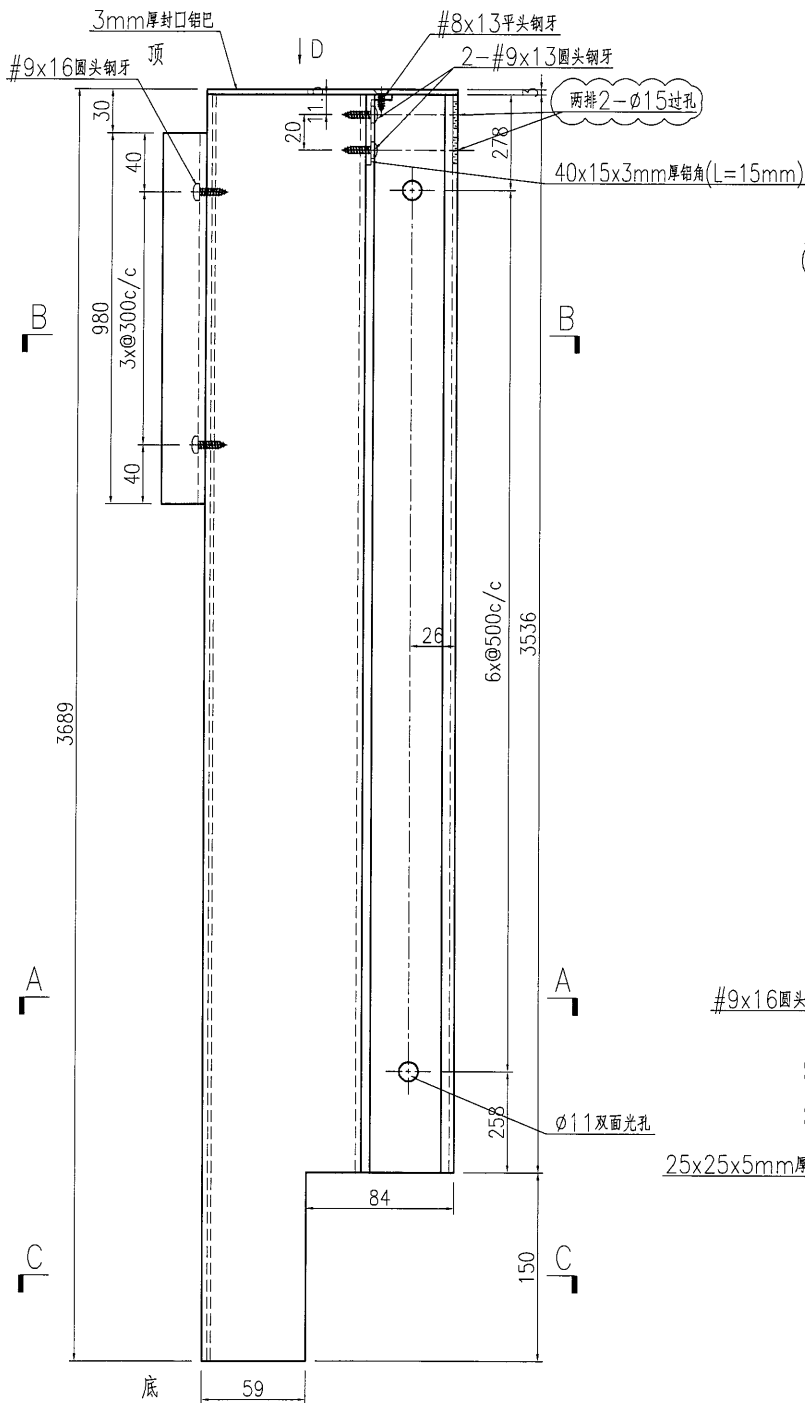
SECTION B-B

名稱	裝飾條加工圖	制圖	曾建平	2017-01-24	修改		
材料	X85368	復核			日期		
顏色	PPG UCT515482XL(RY)-3 3 Coats 深灰色	批准			圖號	J835-AL340	

美特鋁質 有限公司
MIDI Aluminium Fabricator Ltd.

产品编号	L(MM)	数量	A	B	C	D	N1	M1	Nx@Mc/c
		10							

工程號 J835 地盤 將軍澳66D平台



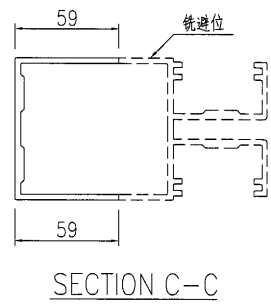
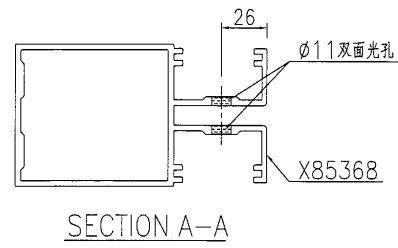
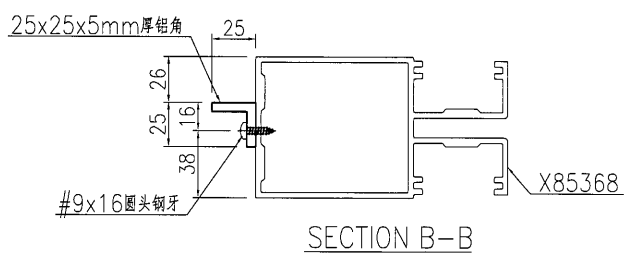
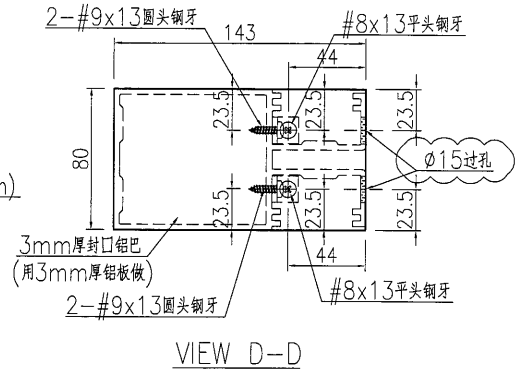
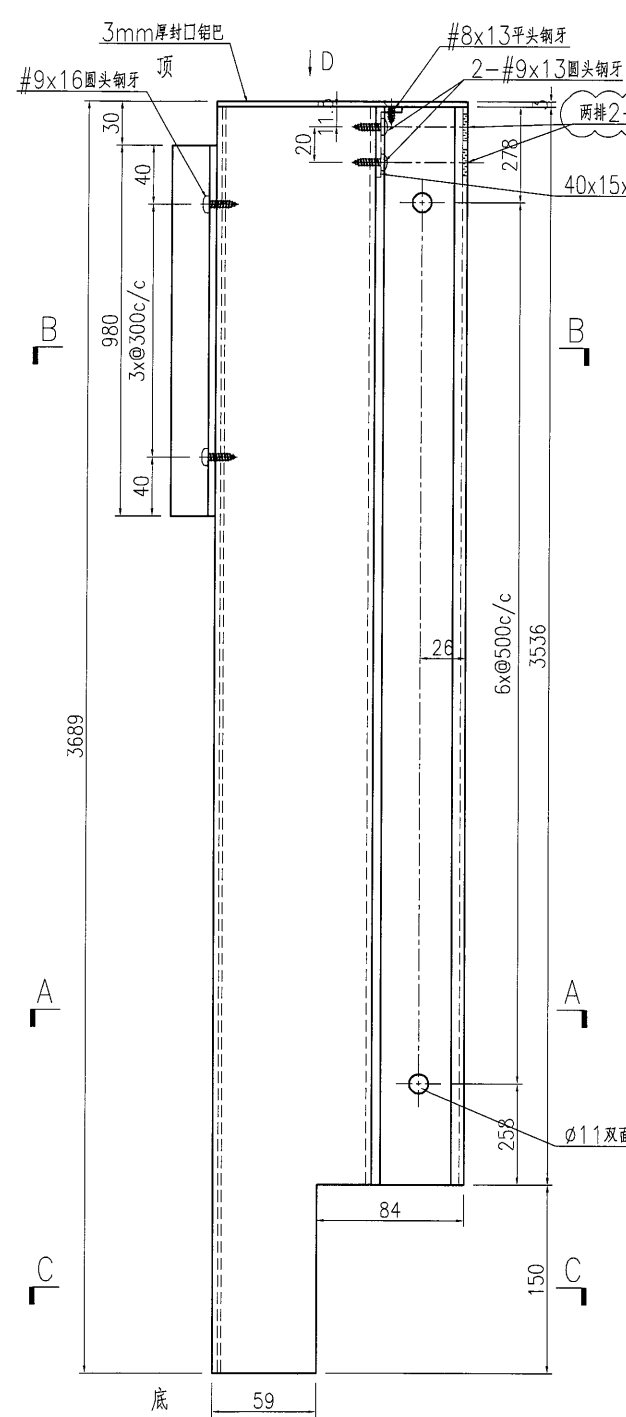
名稱	裝飾條加工圖	制圖	曾建平	2017-01-24	修改	A		
材料	X85368+25x25x5mm厚鋁角+3mm厚鋁巴	復核			日期	2017-04-05		
顏色	PPG UCT515482XL(RY)-3 3 Coats 漆施	批准			圖號	J835-AL341		

EG-DWG3

美特鋁質 有限公司
MIDI Aluminium Fabricator Ltd.

产品编号	L(MM)	数量	A	B	C	D	N1	M1	Nx@Mc/c
		10							

工程號 J835 地盤 將軍澳66D平台



名稱	裝飾條加工圖	制圖	曾建平	2017-01-24	修改	A		
材料	X85368+25x25x5mm厚铝角+3mm厚铝巴	復核			日期	2017-04-05		
顏色	PPG UCT515482XL(RY)-3 3 Coats 深灰色	批准			圖號	J835-AL342		

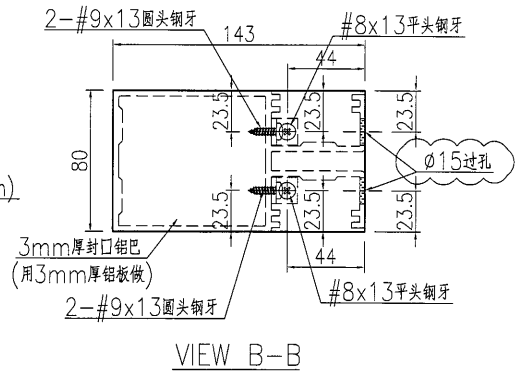
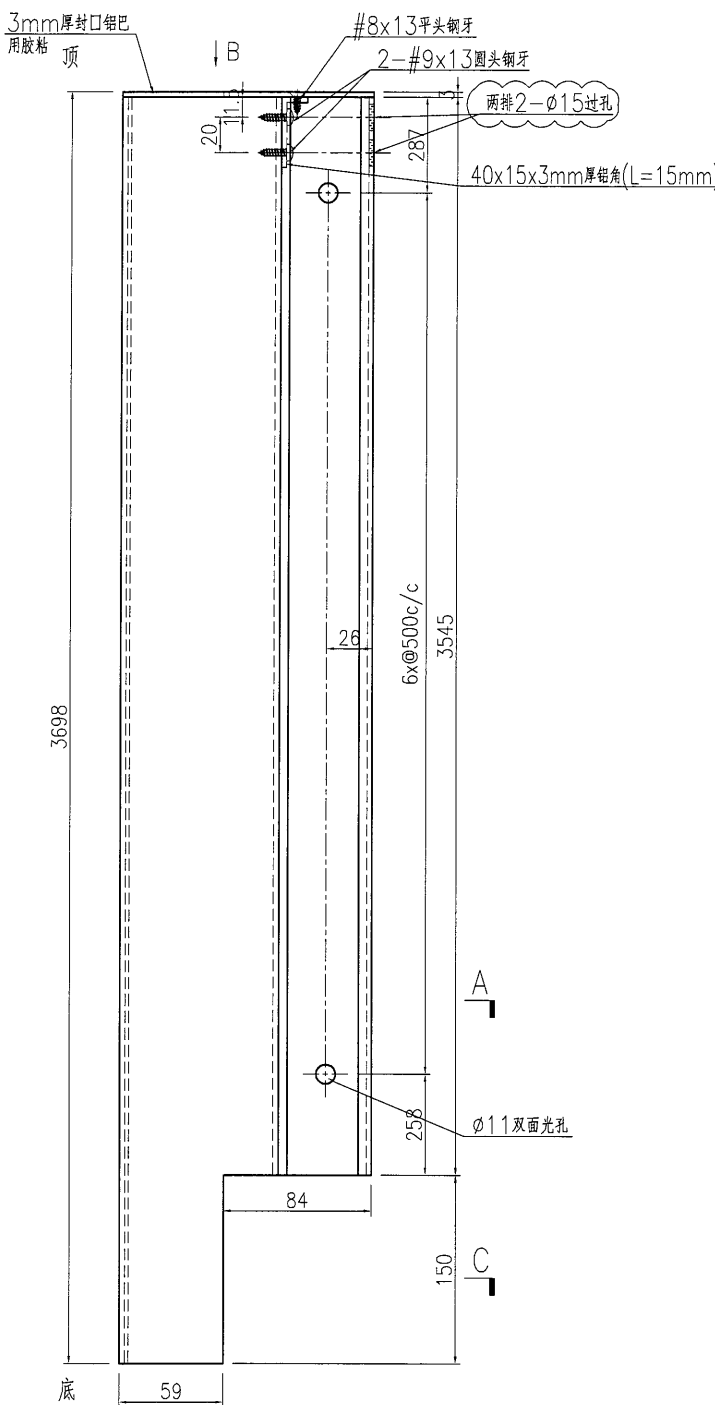
EG-DWG3



美特鋁質 有限公司
MIDI Aluminium Fabricator Ltd.

产品编号	L(MM)	数量	A	B	C	D	N1	M1	Nx@Mc/c
		4							

工程號	J835	地盤	將軍澳66D平台
-----	------	----	----------

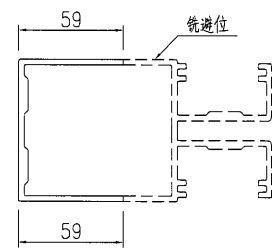
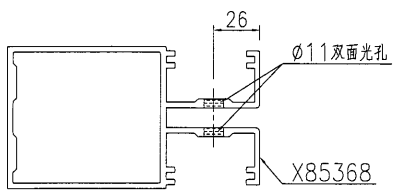


A

A

C

C



名稱	裝飾條加工圖	制圖	曾建平	2017-01-24	修改	A	
材料	X85368+3mm厚鋁巴	復核			日期	2017-04-05	
顏色	PPG UCT515482XL(RY)-3 3 Coats 漆施	批准			圖號	J835-AL343	

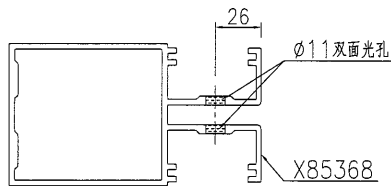
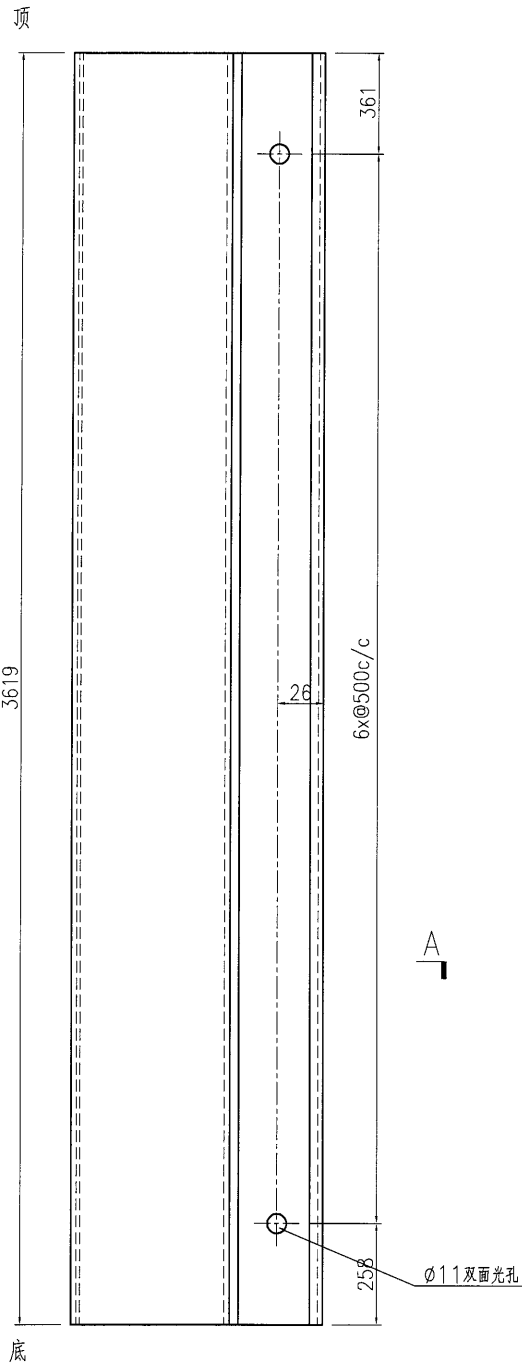
EG-DWG3



美特鋁質 有限公司
MIDI Aluminium Fabricator Ltd.

工程號	J835	地盤	將軍澳66D平台
-----	------	----	----------

产品编号	L(MM)	数量	A	B	C	D	N1	M1	Nx@Mc/c
		5							



SECTION A-A

名稱	裝飾條加工圖	制圖	曾建平	2017-01-24	修改		
材料	X85368+3mm厚鋁巴	復核			日期		
顏色	PPG UCT515482XL(RY)-3 3 Coats 荔枝	批准			圖號	J835-AL344	

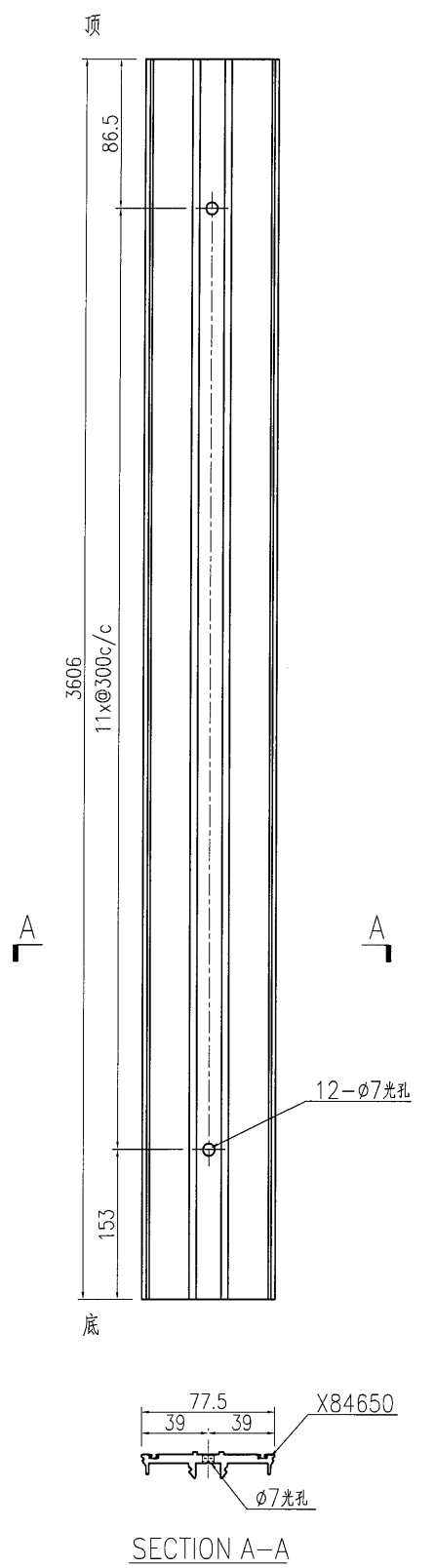
EG-DWG3



美特鋁質 有限公司
MIDI Aluminium Fabricator Ltd.

产品编号	L(MM)	数量	A	B	C	D	N1	M1	Nx@Mc/c
		31							

工程號	J835	地盤	將軍澳66D平台
-----	------	----	----------

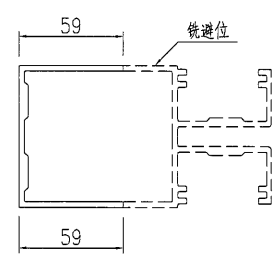
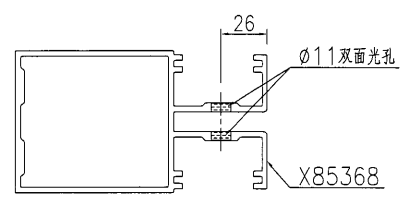
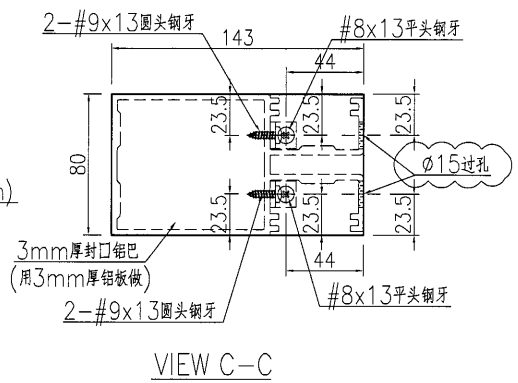
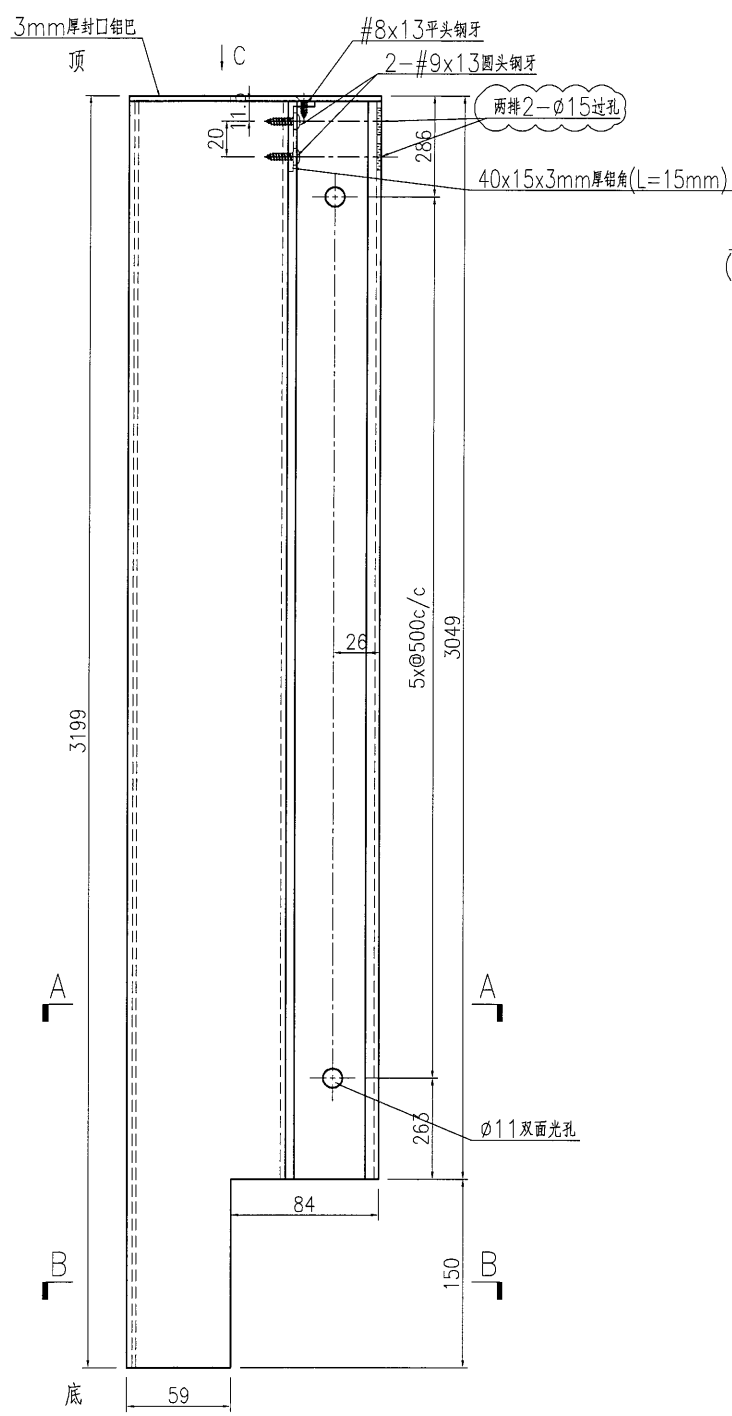


名稱	裝飾條加工圖	制圖	曾建平	2017-01-24	修改		
材料	X84650	復核			日期		
顏色	MILL	批准			圖號	J835-AL345	

美特鋁質有限公司
MIDI Aluminium Fabricator Ltd.

工程號: J835 地盤: 將軍澳66D平台

产品编号	L(MM)	数量	A	B	C	D	N1	M1	Nx@Mc/c
		23							



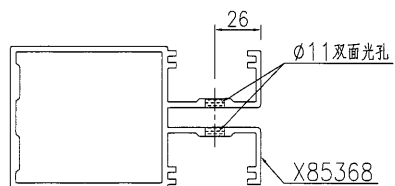
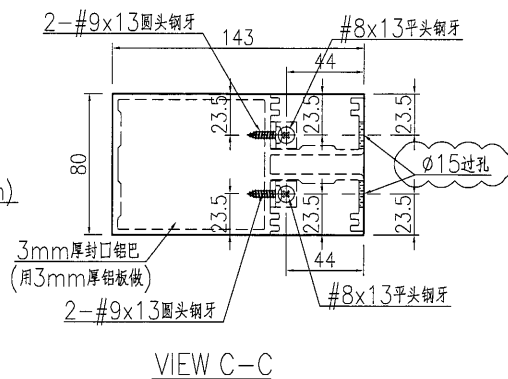
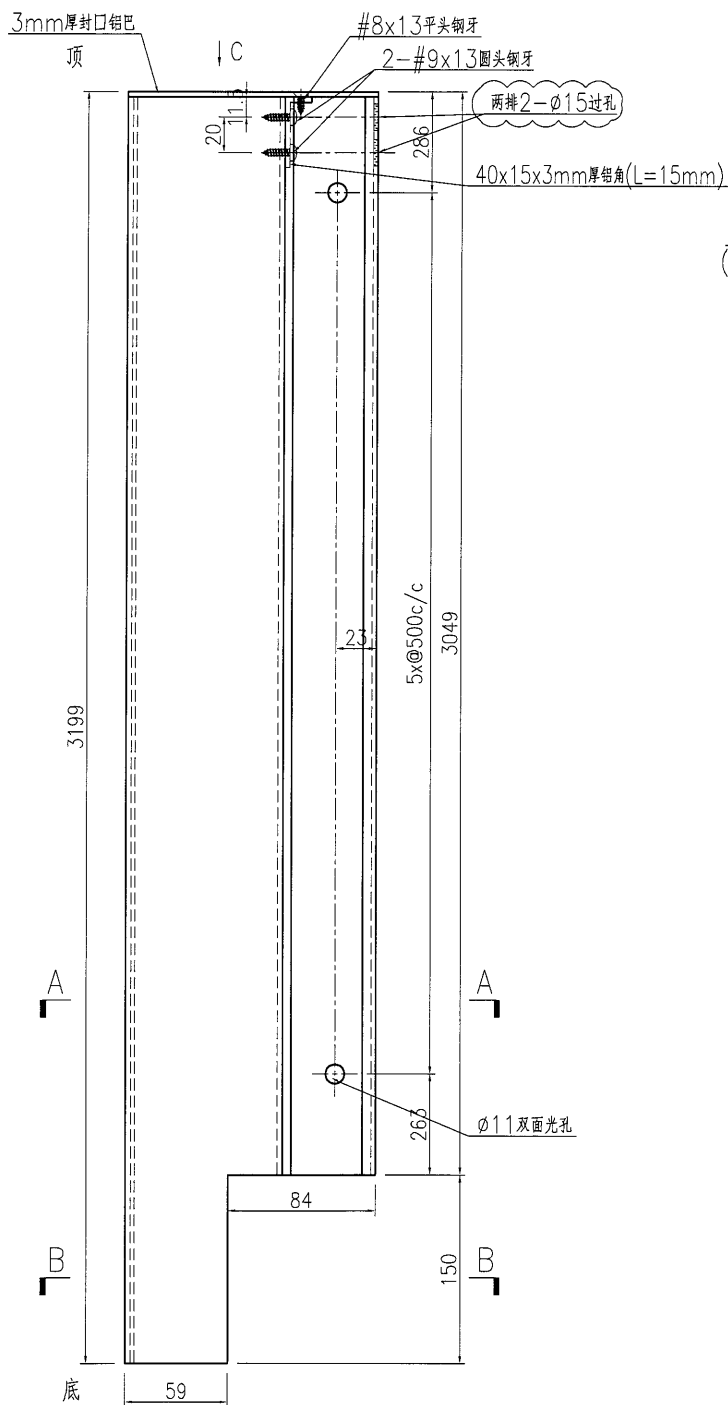
名稱	裝飾條加工圖	制圖	曾建平	2017-01-24	修改	A		
材料	X85368	復核			日期	2017-04-05		
顏色	PPG UCT515482XL(RY)-3 3 Coats 深灰色	批准			圖號	J835-AL346		

EG-DWG3

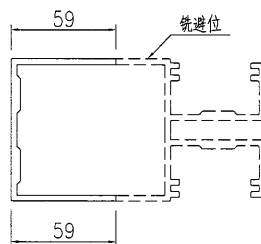
美特鋁質 有限公司
MIDI Aluminium Fabricator Ltd.

产品编号	L(MM)	数量	A	B	C	D	N1	M1	Nx@Mc/c
		1							

工程號 J835 地盤 將軍澳66D平台



SECTION A-A



SECTION B-B

名稱	裝飾條加工圖	制圖	曾建平	2017-01-24	修改	A		
材料	X85368	復核			日期	2017-04-05		
顏色	PPG UCT515482XL(RY)-3 3 Coats 深灰色	批准			圖號	J835-AL346a		

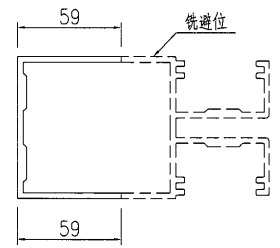
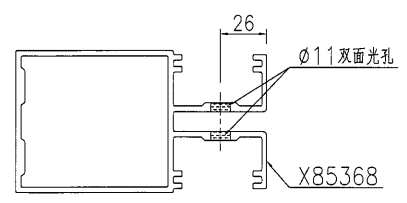
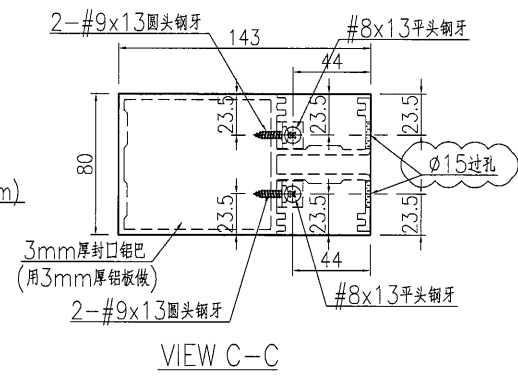
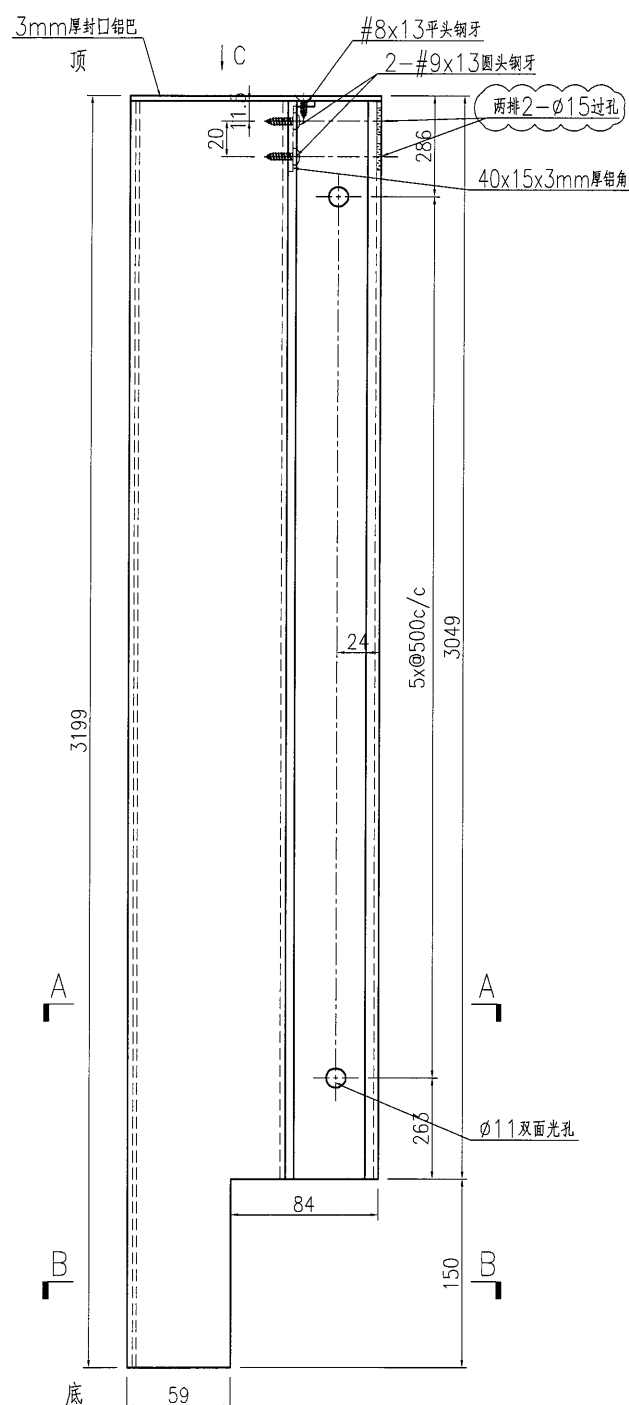
EG-DWG3



美特鋁質 有限公司
MIDI Aluminium Fabricator Ltd.

产品编号	L(MM)	数量	A	B	C	D	N1	M1	Nx@Mc/c
		1							

工程號	J835	地盤	將軍澳66D平台
-----	------	----	----------



SECTION A-A

SECTION B-B

名稱	裝飾條加工圖	制圖	曾建平	2017-01-24	修改	A		
材料	X85368	復核			日期	2017-04-05		
顏色	PPG UCT515482XL(RY)-3 3 Coats 深灰色	批准			圖號	J835-AL346b		

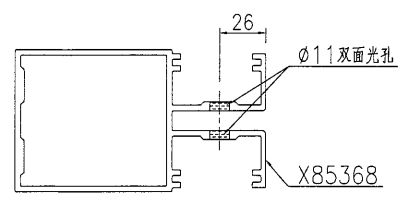
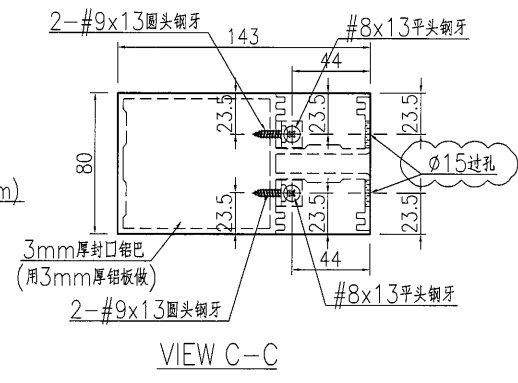
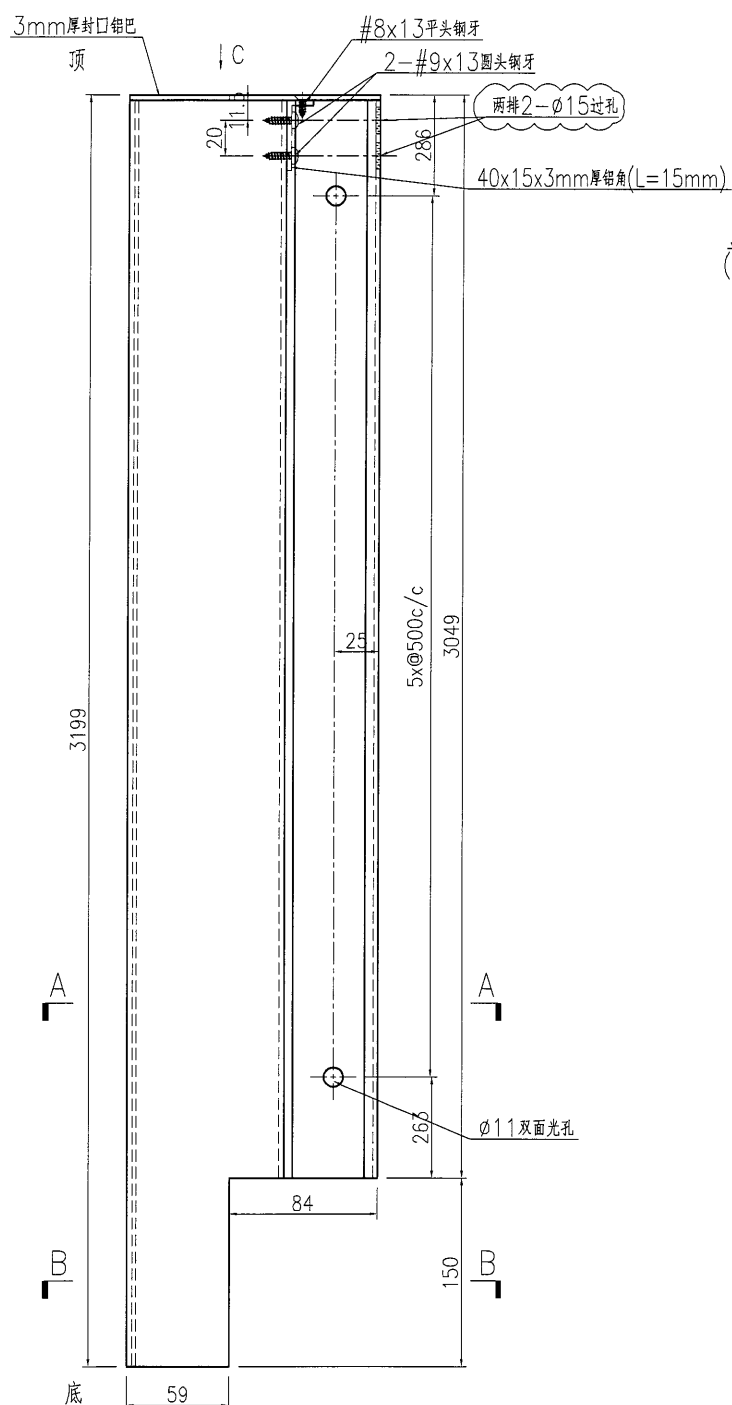
EG-DWG3



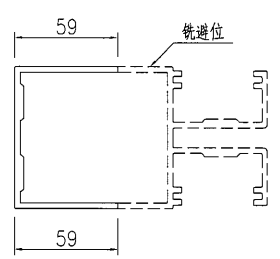
美特鋁質 有限公司
MIDI Aluminium Fabricator Ltd.

产品编号	L(MM)	数量	A	B	C	D	N1	M1	Nx@Mc/c
		1							

工程號	J835	地盤	將軍澳66D平台
-----	------	----	----------



SECTION A-A



SECTION B-B

名稱	裝飾條加工圖	制圖	曾建平	2017-01-24	修改	A		
材料	X85368	復核			日期	2017-04-05		
顏色	PPG UCT515482XL(RY)-3 3 Coats 深灰色	批准			圖號	J835-AL346c		

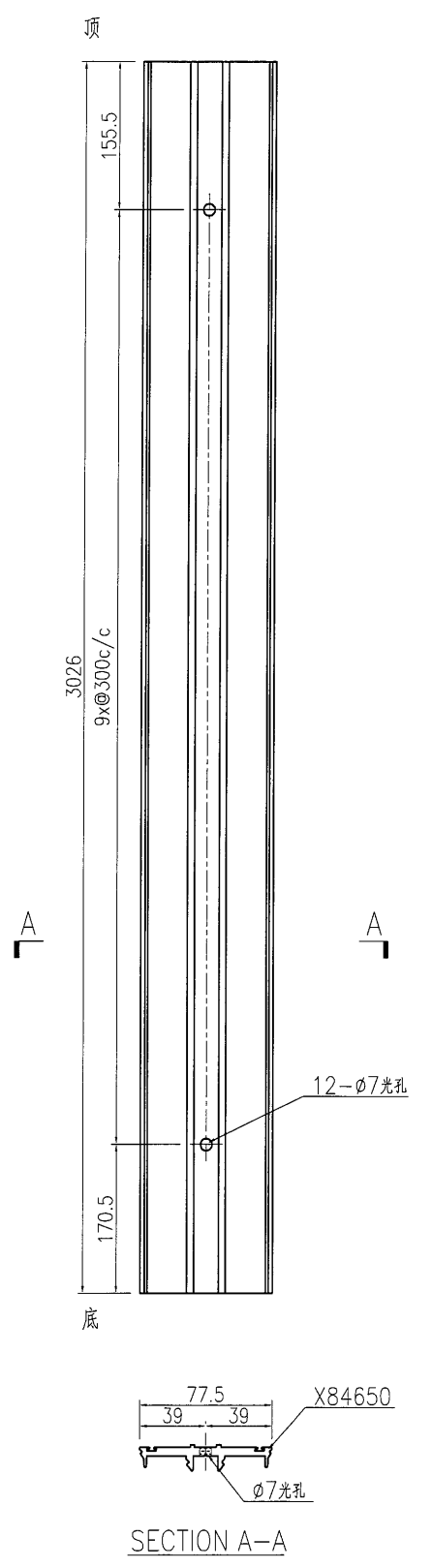
EG-DWG3



美特鋁質 有限公司
MIDI Aluminium Fabricator Ltd.

产品编号	L(MM)	数量	A	B	C	D	N1	M1	Nx@Mc/c
		1							

工程號	J835	地盤	將軍澳66D平台
-----	------	----	----------

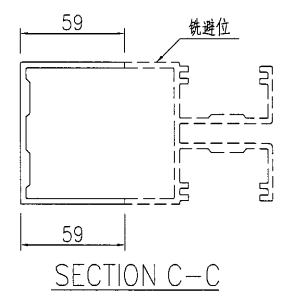
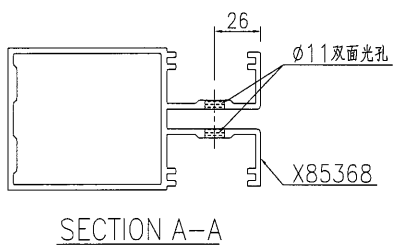
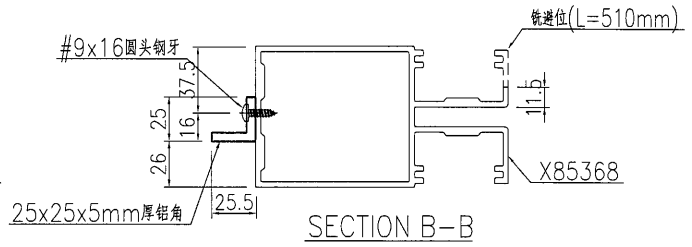
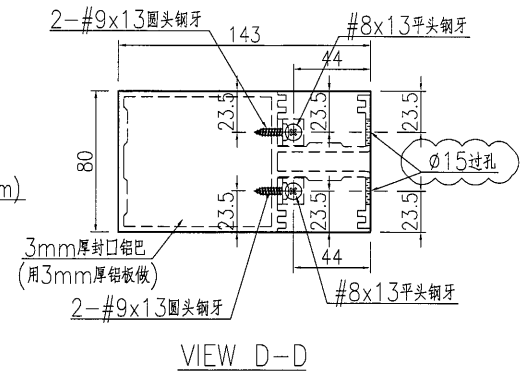
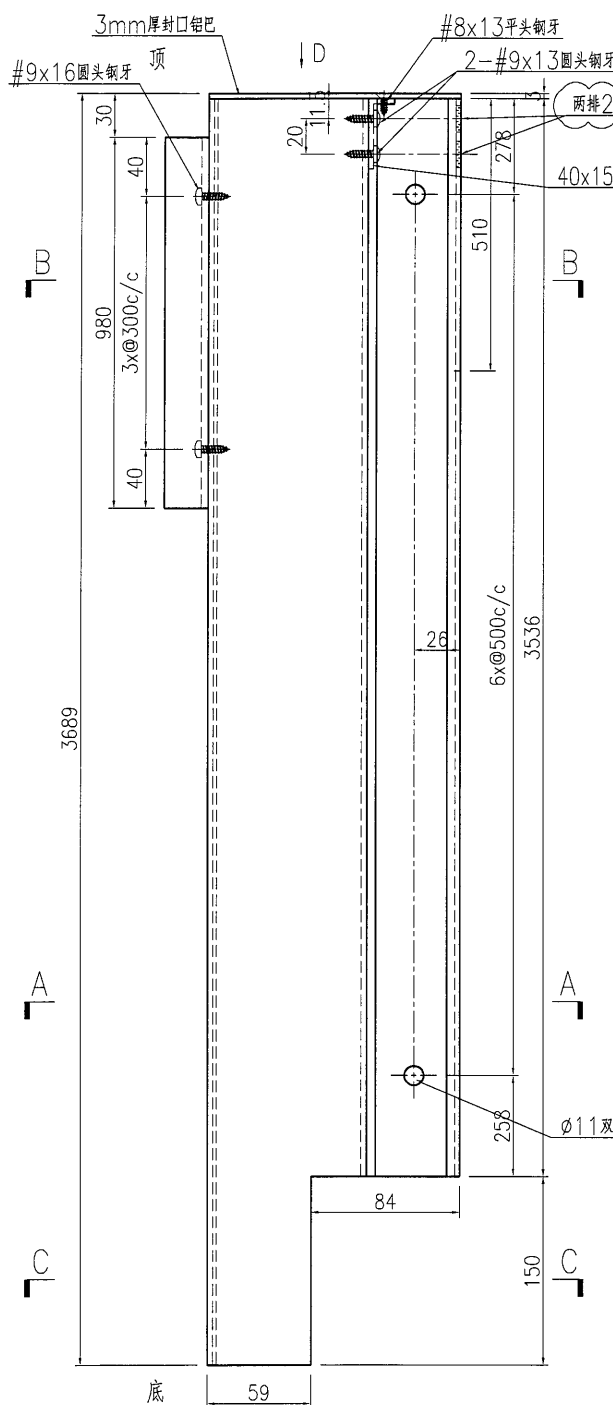


名稱	裝飾條加工圖	制圖	曾建平	2017-01-24	修改		
材料	X84650	復核			日期		
顏色	MILL	批准			圖號	J835-AL347	

美特鋁質有限公司
MIDI Aluminium Fabricator Ltd.

工程號: J835 地盤: 將軍澳66D平台

产品编号	L(MM)	数量	A	B	C	D	N1	M1	Nx@Mc/c
		6							



名稱	裝飾條加工圖	制圖	曾建平	2017-01-24	修改	A		
材料	X85368+25x25x5mm厚铝角+3mm厚铝巴	復核			日期	2017-04-05		
顏色	PPG UCT515482XL(RY)-3 3 Coats 深灰色	批准			圖號	J835-AL348		

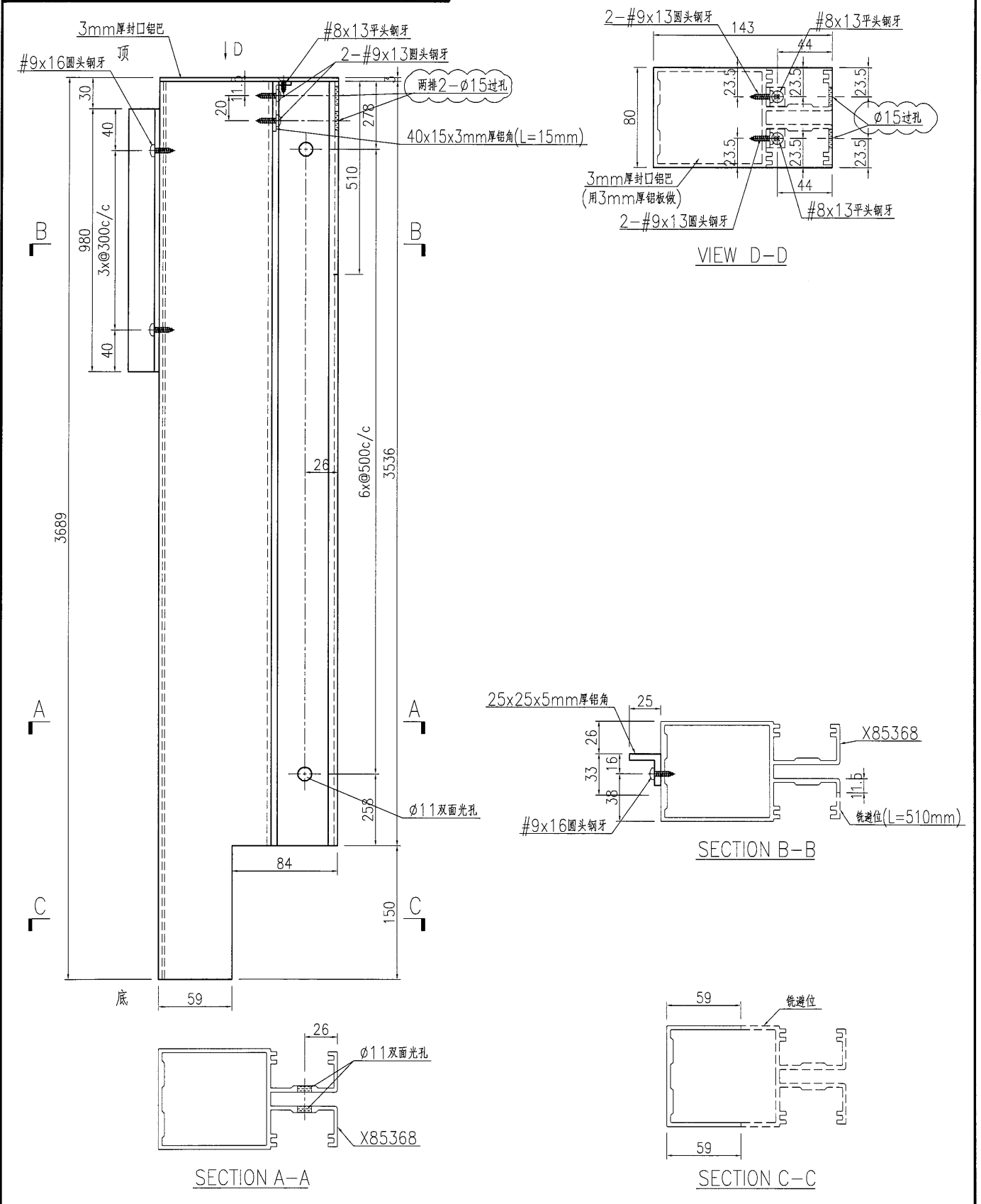
EG-DWG3




美特鋁質 有限公司
MIDI Aluminium Fabricator Ltd.

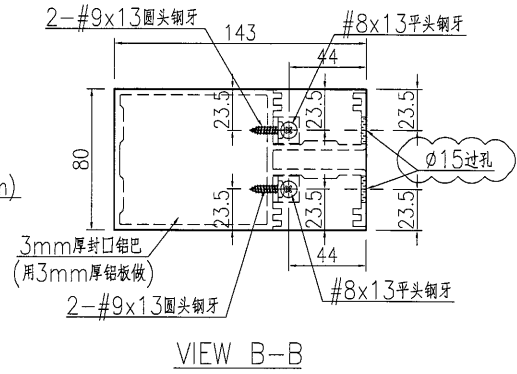
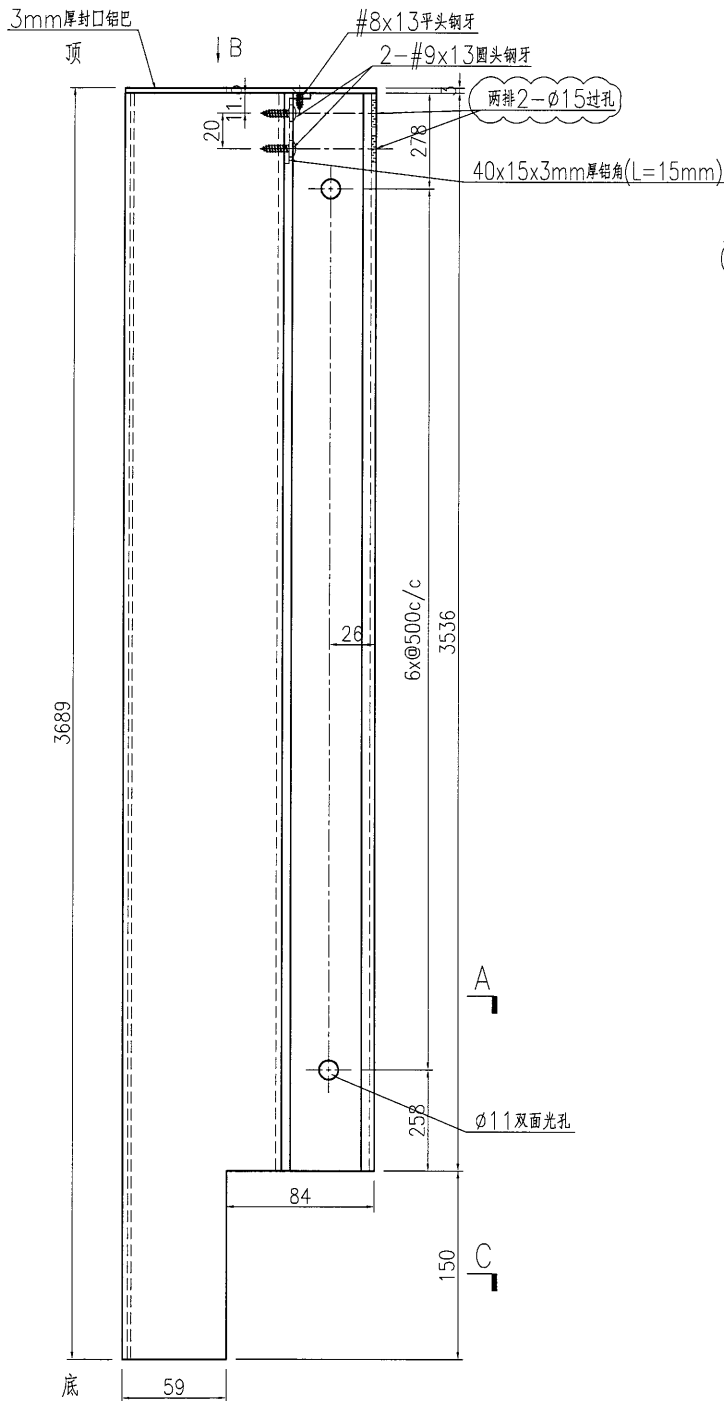
产品编号	L(MM)	数量	A	B	C	D	N1	M1	Nx@Mc/c
		6							

工程號	J835	地盤	將軍澳66D平台
-----	------	----	----------



名稱	裝飾條加工圖	制圖	曾建平	2017-01-24	修改	A		
材料	X85368+25x25x5mm厚鋁角+3mm厚鋁巴	復核			日期	2017-04-05		
顏色	PPG UCT515482XL(RY)-3 3 Coats 深灰色	批准			圖號	J835-AL349		

 美特鋁質 有限公司 MIDI Aluminium Fabricator Ltd.	产品编号	L(MM)	数量	A	B	C	D	N1	M1	Nx@Mc/c
			1							
工程號	J835	地盤	將軍澳66D平台							

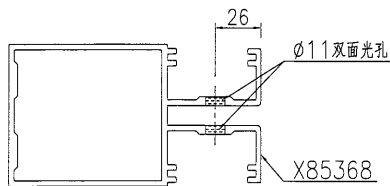


A

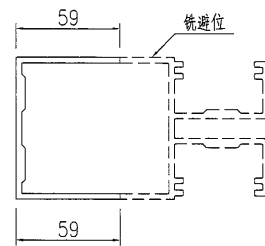
A

C

C



SECTION A-A



SECTION C-C

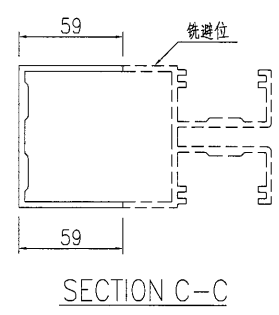
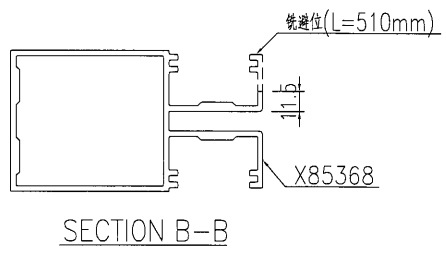
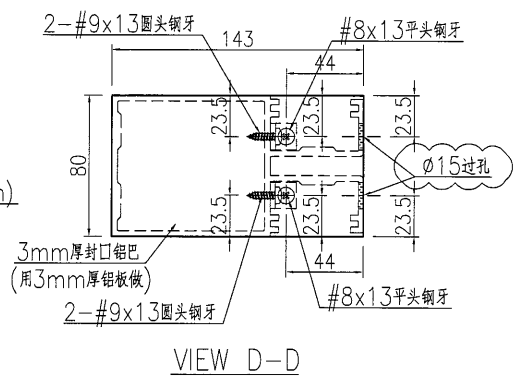
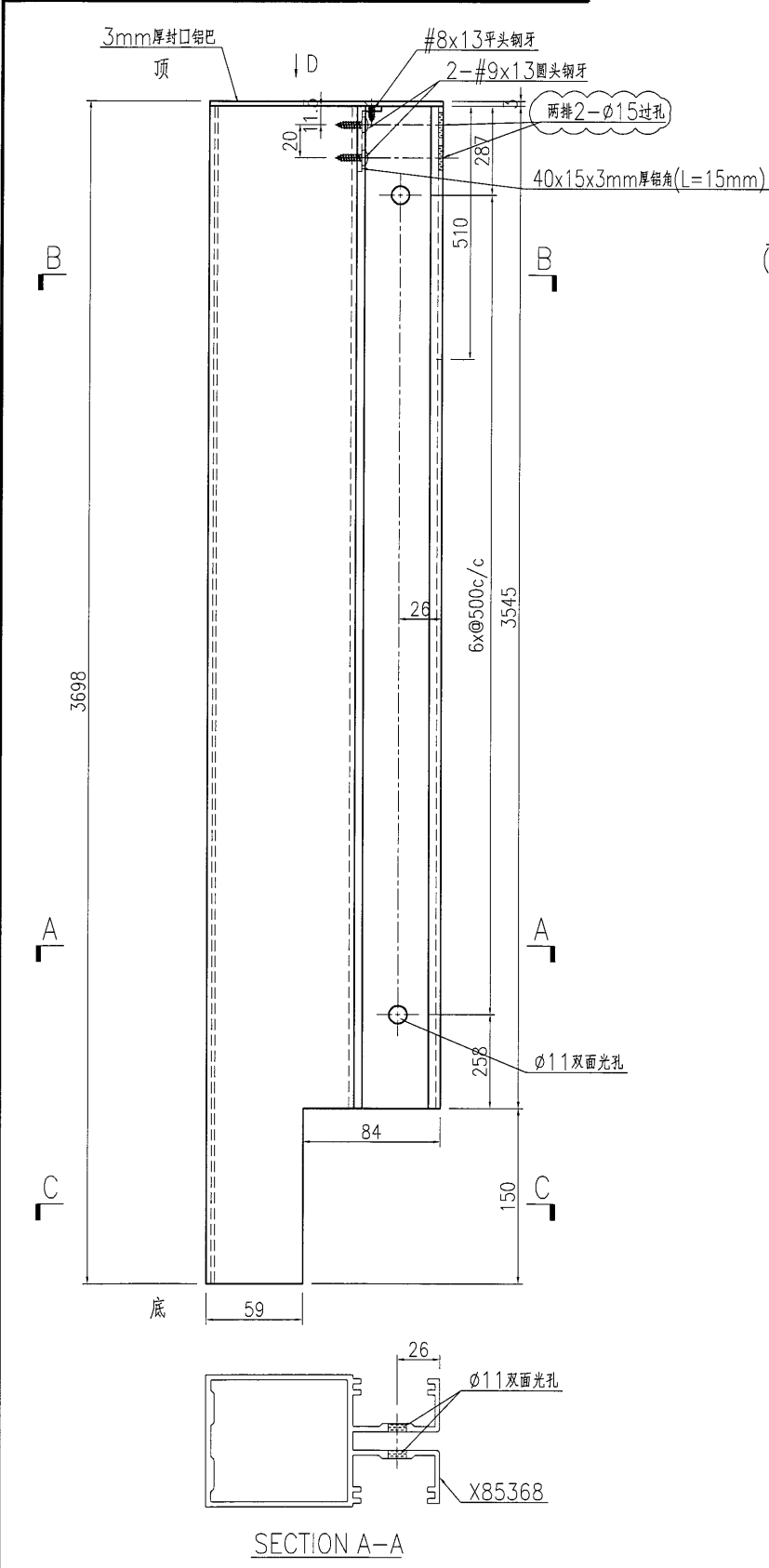
名稱	裝飾條加工圖	制圖	曾建平	2017-01-24	修改	A		
材料	X85368+3mm厚鋁巴	復核			日期	2017-04-05		
顏色	PPG UCT515482XL(RY)-3 3 Coats 深灰色	批准			圖號	J835-AL350		

EG-DWG3

美特鋁質 有限公司
MIDI Aluminium Fabricator Ltd.

工程號	J835	地盤	將軍澳66D平台
-----	------	----	----------

产品编号	L(MM)	数量	A	B	C	D	N1	M1	Nx@Mc/c
		1							



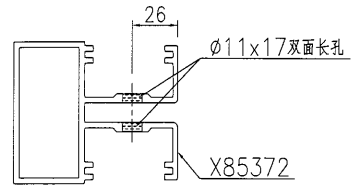
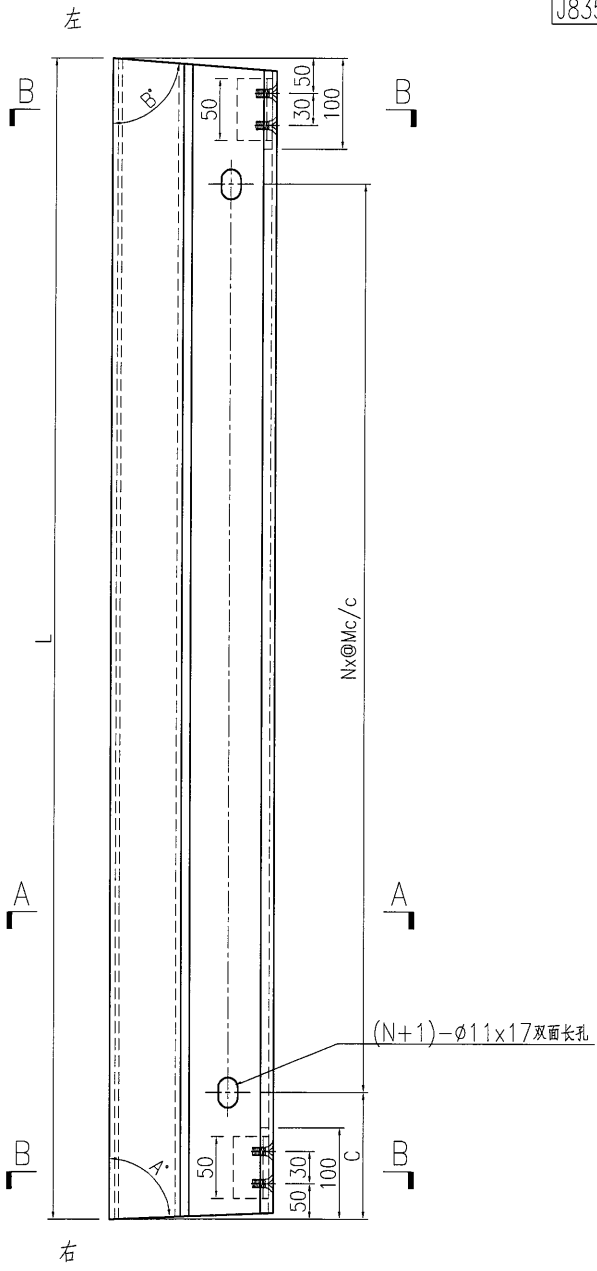
名稱	裝飾條加工圖	制圖	曾建平	2017-01-24	修改	A	
材料	X85368+25x25x5mm厚铝角+3mm厚铝巴	復核			日期	2017-04-05	
顏色	PPG UCT515482XL(RY)-3 3 Coats 深灰色	批准			圖號	J835-AL351	



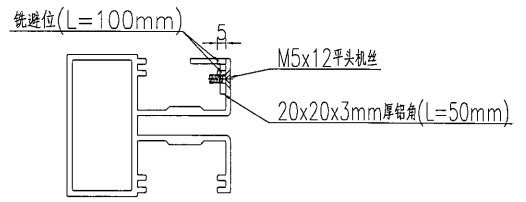
美特鋁質 有限公司
MIDI Aluminium Fabricator Ltd.

产品编号	L(MM)	数量	A	B	C	D	N	M	备注
J835-AL352-01	629.5	1	86	86.5	114.5		1	400	
J835-AL352-02	625	1	86.5	88.5	113.5		1	400	
J835-AL352-03	628.5	1	86	85	113.5		1	400	
J835-AL352-04	632	1	85	84	114.5		1	400	
J835-AL352-05	1096	1	90	86.5	146.5		2	400	
J835-AL352-06	851	2	88	88	175.5		1	500	
J835-AL352-07	1312	1	87	88.5	156.5		2	500	

工程號 J835 地盤 將軍澳66D平台



SECTION A-A



SECTION B-B

名稱	裝飾條加工圖	制圖	曾建平	2017-01-24	修改			
材料	X85372	復核			日期			
顏色	PPG UCT515482XL(RY)-3 3 Coats 深灰	批准			圖號	J835-AL352		

EG-DWG3

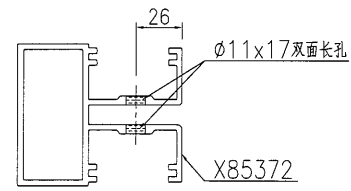
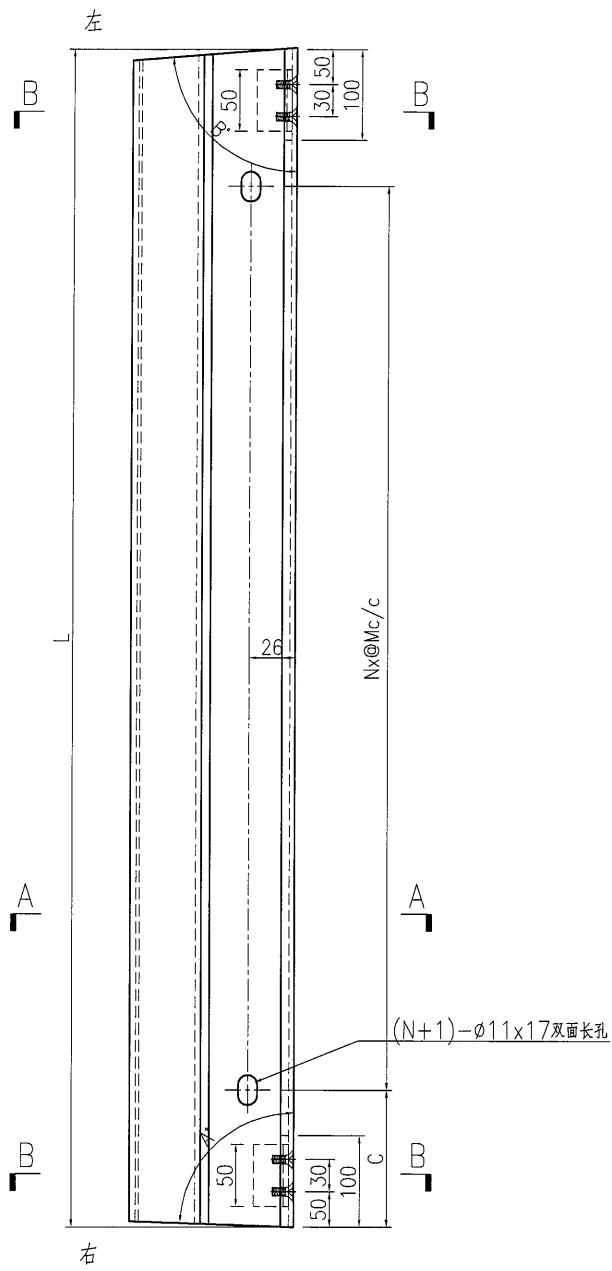
美特鋁質

有限公司

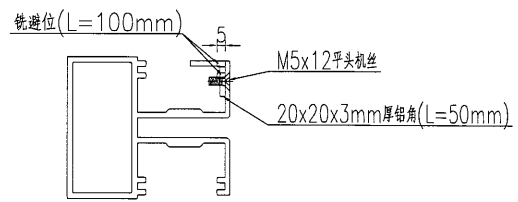
MIDI Aluminium Fabricator Ltd.

工程號	J835	地盤	將軍澳66D平台
-----	------	----	----------

产品编号	L(MM)	数量	A	B	C	D	N	M	备注
J835-AL353-01	1302.5	1	89	89.5	151		2	500	
J835-AL353-02	1302	1	89	88.5	151		2	500	



SECTION A-A



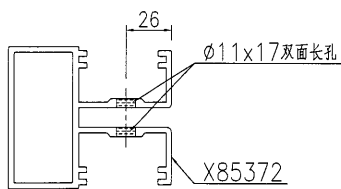
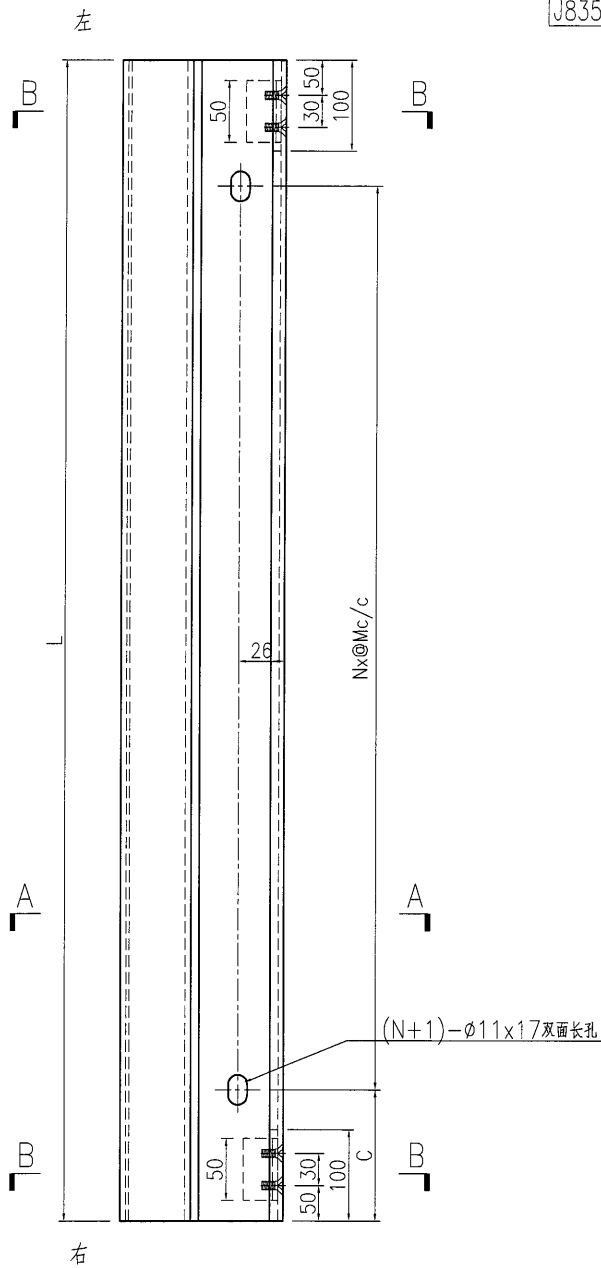
SECTION B-B

名稱	裝飾條加工圖	制圖	曾建平	2017-01-24	修改		
材料	X85372	復核			日期		
顏色	PPG UCT515482XL(RY)-3 3 Coats 深灰色	批准			圖號	J835-AL353	

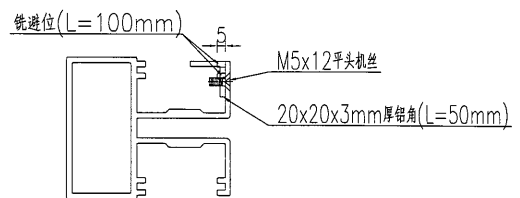
美特鋁質 有限公司
MIDI Aluminium Fabricator Ltd.

工程號: J835 地盤: 將軍澳66D平台

产品编号	L(MM)	数量	A	B	C	D	N	M	备注
J835-AL354-01	1053	2			126.5		2	400	
J835-AL354-02	1451.5	4			226		2	500	
J835-AL354-03	1303	13			151.5		2	500	
J835-AL354-04	447	2			73.5		1	300	
J835-AL354-05	1403	1			201.5		2	500	
J835-AL354-06	1948	4			224		3	500	
J835-AL354-07	905	2			52.5		2	400	



SECTION A-A



SECTION B-B

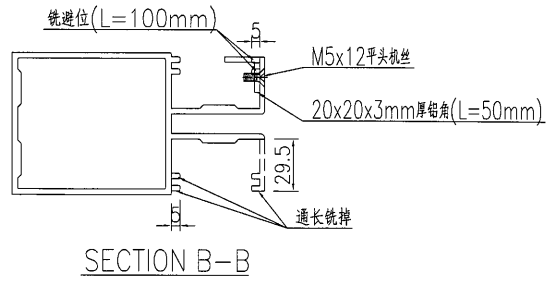
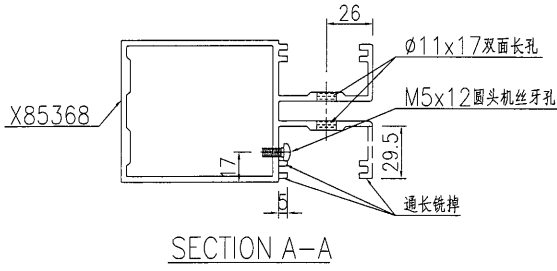
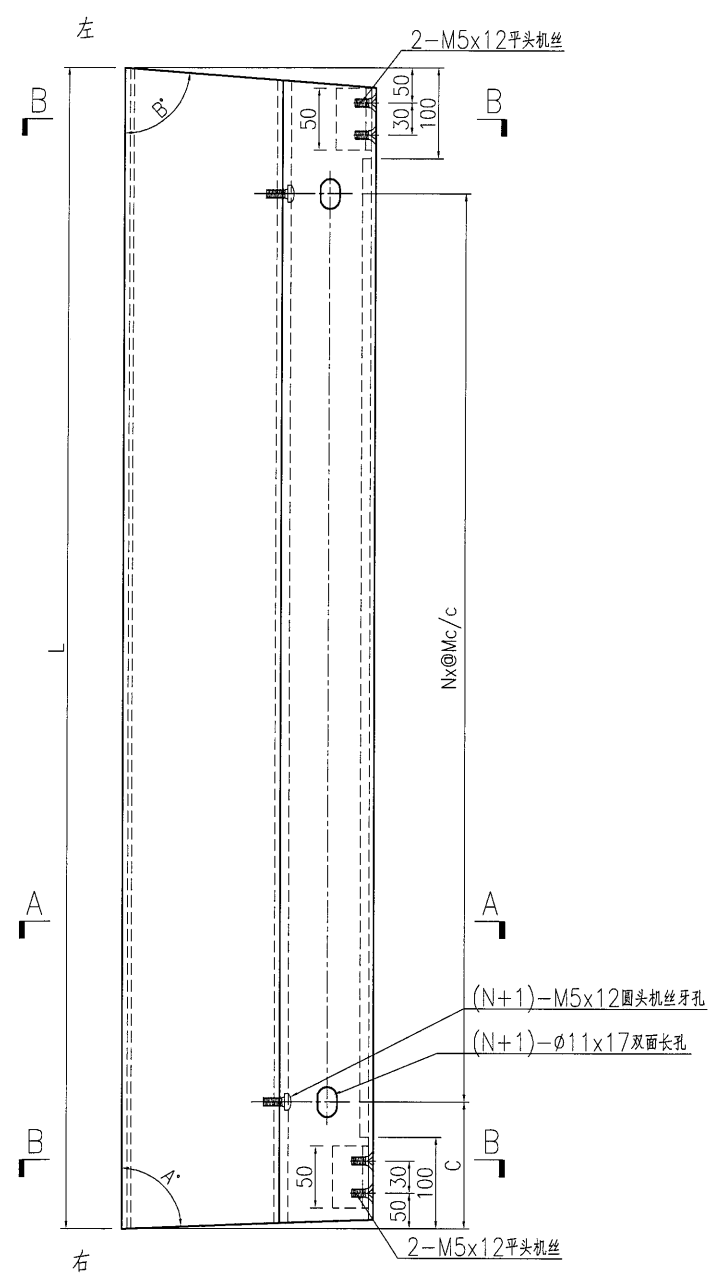
名稱	裝飾條加工圖	制圖	曾建平	2017-01-24	修改			
材料	X85372	復核			日期			
顏色	PPG UCT515482XL(RY)-3 3 Coats 深灰色	批准			圖號	J835-AL354		



美特鋁質 有限公司
MIDI Aluminium Fabricator Ltd.

产品编号	L(MM)	数量	A	B	C	D	N	M	备注
J835-AL355-01	383	1	90.5	89.5	91		1	200	
J835-AL355-02	1395	1	90	80	189		2	500	
J835-AL355-03	1398	1	80	83.5	202		2	500	
J835-AL355-04	1386.5	1	83	90	199		2	500	
J835-AL355-05	1493.5	1	84.5	90	251		2	500	

工程號 J835 地盤 將軍澳66D平台



名稱	裝飾條加工圖	制圖	曾建平	2017-01-24	修改		
材料	X85368	復核			日期		
顏色	PPG UCT515482XL(RY)-3 3 Coats 深灰色	批准			圖號	J835-AL355	

23

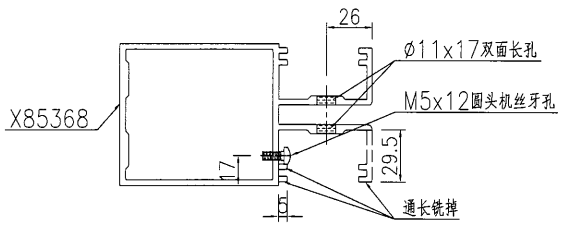
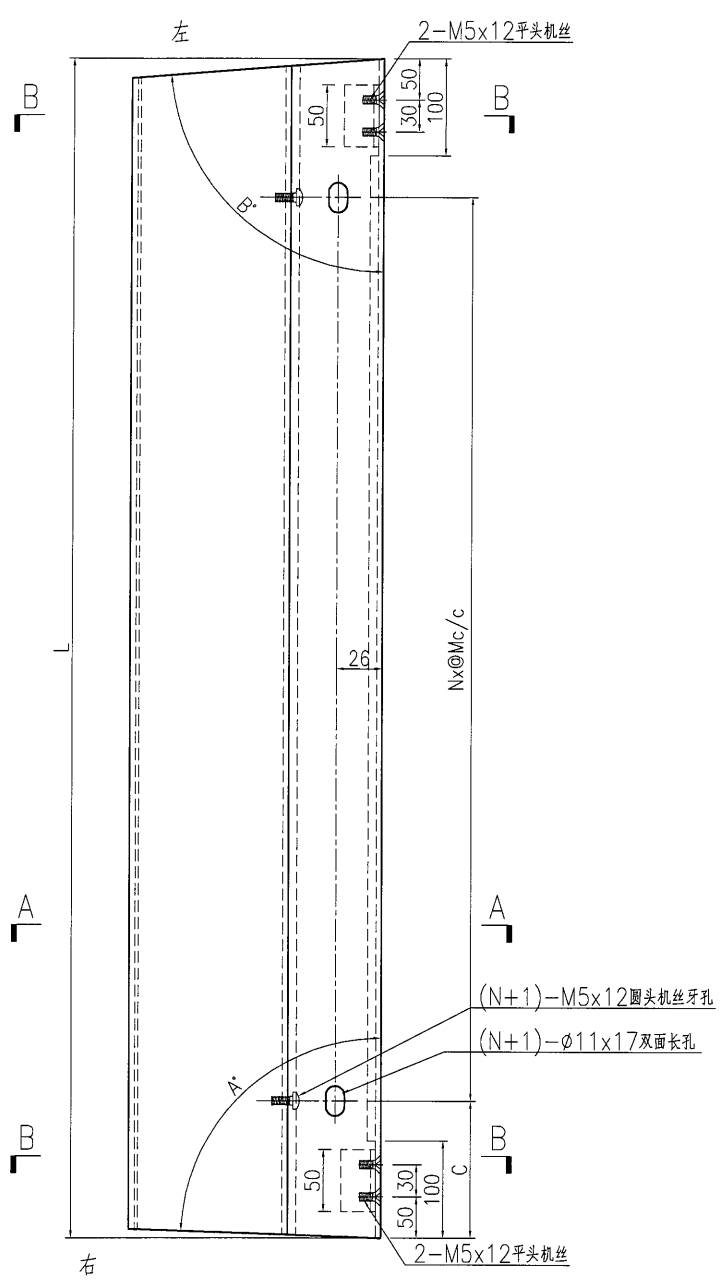
EG-DWG3



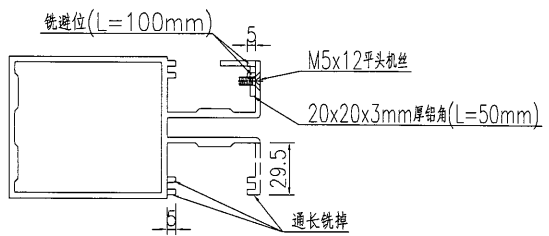
美特鋁質 有限公司
MIDI Aluminium Fabricator Ltd.

工程號	J835	地盤	將軍澳66D平台
-----	------	----	----------

产品编号	L(MM)	数量	A	B	C	D	N	M	备注
J835-AL356-01	1368	10	89.5	89.5	183.5		2	500	
J835-AL356-02	1368	10	88.5	89.5	183.5		2	500	



SECTION A-A



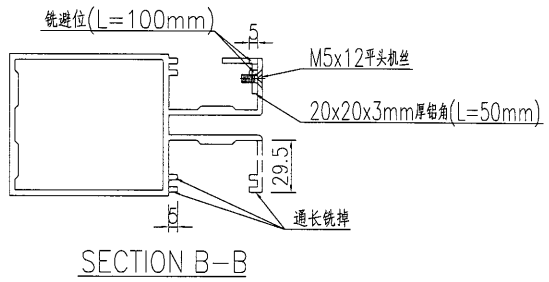
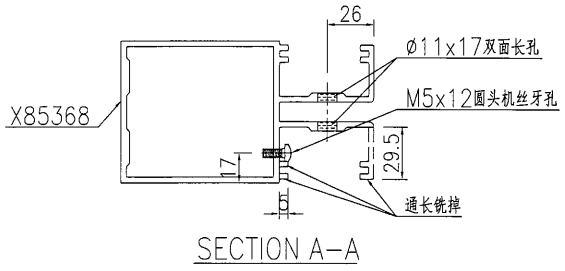
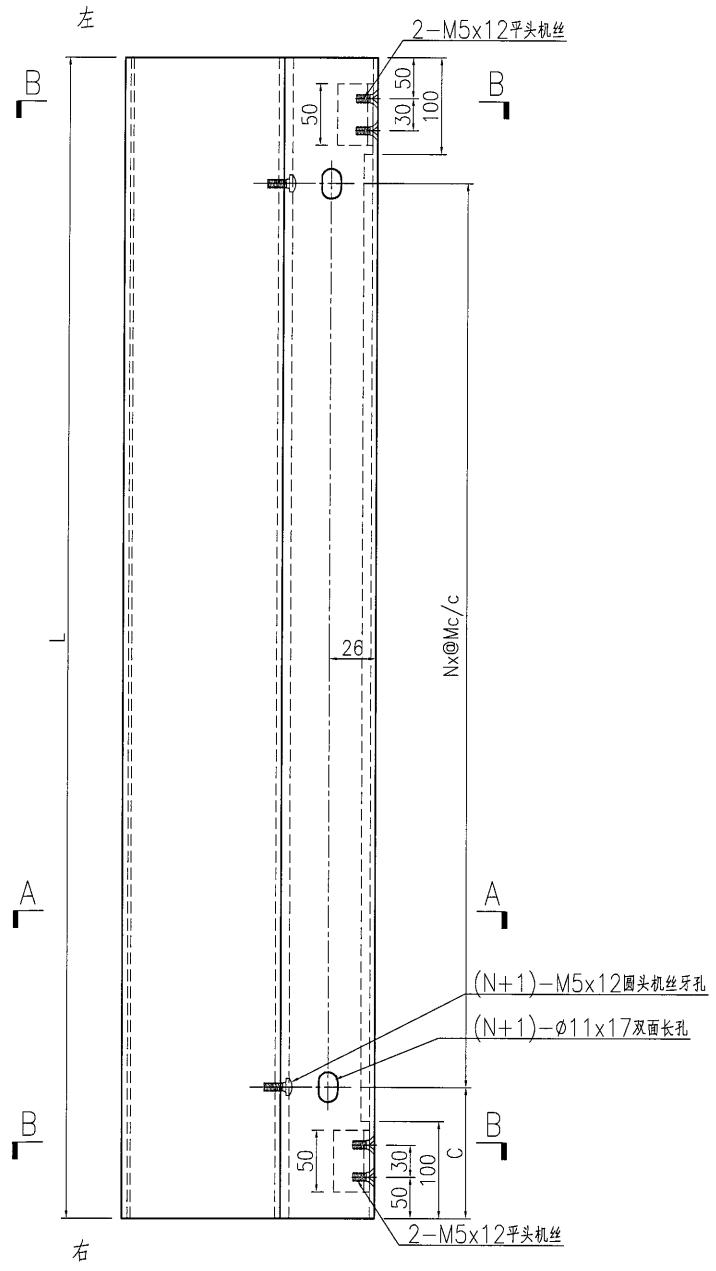
SECTION B-B

名稱	裝飾條加工圖	制圖	曾建平	2017-01-24	修改		
材料	X85368	復核			日期		
顏色	PPG UCT515482XL(RY)-3 3 Coats 深灰色	批准			圖號	J835-AL356	

美特鋁質 有限公司
MIDI Aluminium Fabricator Ltd.

工程號 J835 地盤 將軍澳66D平台

产品编号	L(MM)	数量	A	B	C	D	N	M	备注
J835-AL357-01	1066.5	1			133.5		2	400	
J835-AL357-02	1480	2			240		2	500	



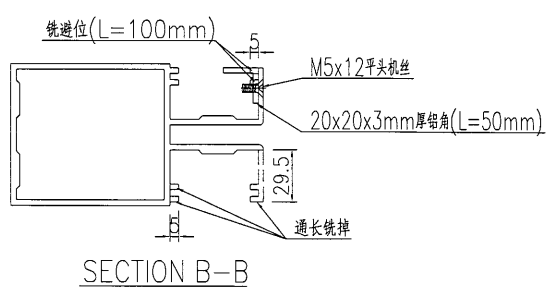
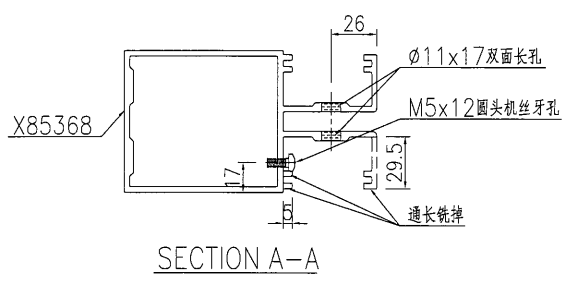
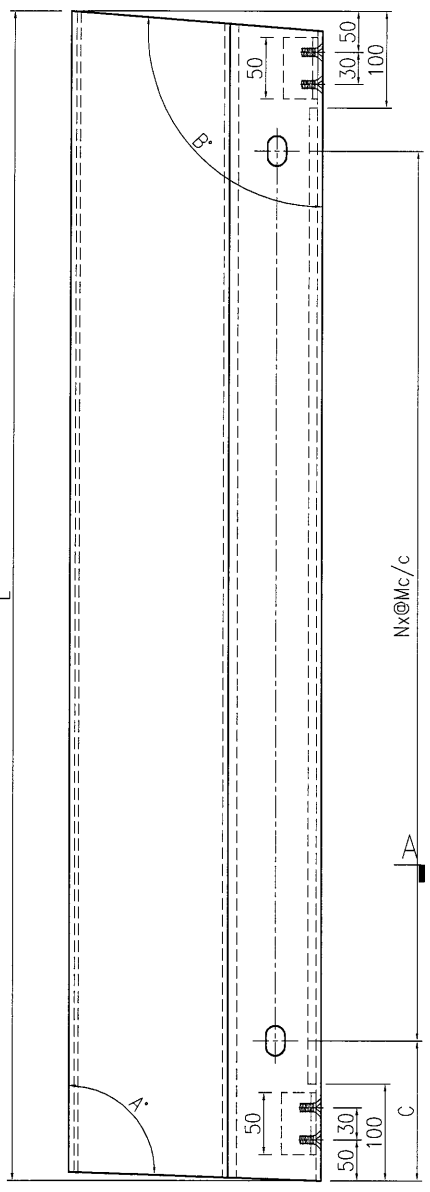
名稱	裝飾條加工圖	制圖	曾建平	2017-01-24	修改			
材料	X85368	復核			日期			
顏色	PPG UCT515482XL(RY)-3 3 Coats 深灰色	批准			圖號	J835-AL357		

EG-DWG3

美特鋁質有限公司
MIDI Aluminium Fabricator Ltd.

工程號: J835 地盤: 將軍澳66D平台

产品编号	L(MM)	数量	A	B	C	D	N1	M1	备注
J835-AL357a-01	1371	1	90.5	91	184		2	500	

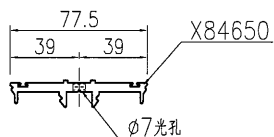
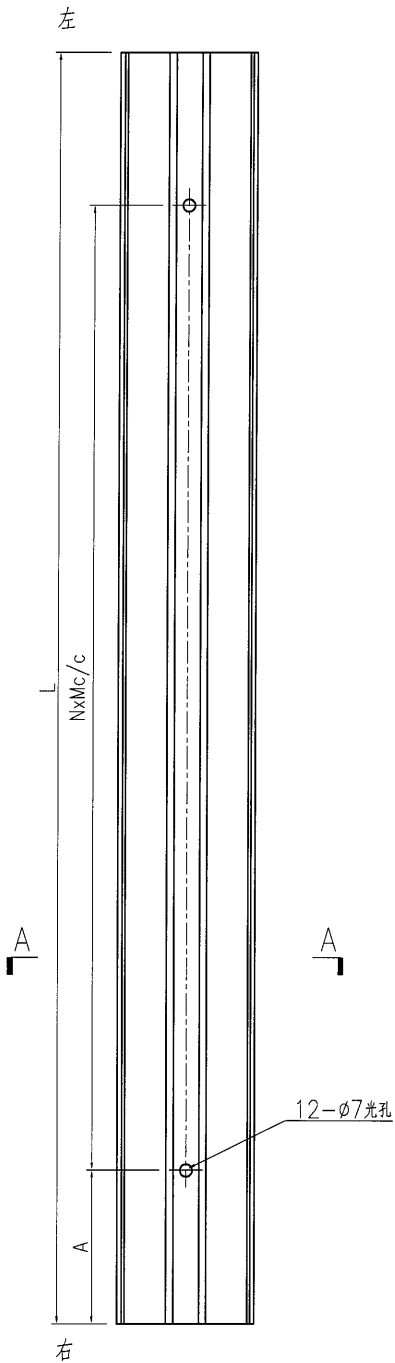


名稱	裝飾條加工圖	制圖	曾建平	2017-01-24	修改			
材料	X85368	復核			日期			
顏色	PPG UCT515482XL(RY)-3 3 Coats 漆粉	批准			圖號	J835-AL357a		



工程號	J835	地盤	將軍澳66D平台
-----	------	----	----------

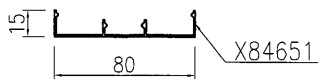
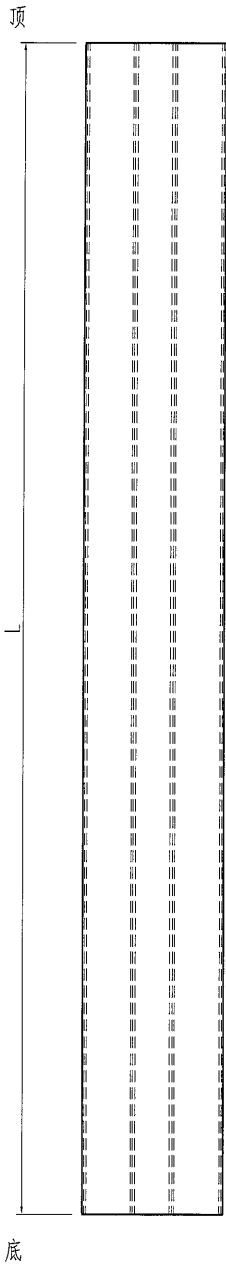
产品编号	L(MM)	数量	A	B	C	D	N	M	备注
J835-AL358-01	617	2			108.5		2	200	
J835-AL358-02	613	2			105.5		2	200	
J835-AL358-03	1090	1			94.5		3	300	
J835-AL358-04	844	2			122.5		2	300	
J835-AL358-05	1304	1			52.5		4	300	
J835-AL358-06	1303.5	1			50.5		4	300	
J835-AL358-07	1303.5	1			52.5		4	300	
J835-AL358-08	1053	2			76.5		3	300	
J835-AL358-09	1451.5	4			125.5		4	300	
J835-AL358-10	1303	13			51.5		4	300	
J835-AL358-11	447	2			73.5		1	300	
J835-AL358-12	1403	1			101.5		4	300	
J835-AL358-13	1948	4			74		6	300	
J835-AL358-14	905	2			52.5		4	200	



SECTION A-A

名稱	鋁壓碼加工圖	制圖	曾建平	2017-01-24	修改		
材料	X84650	復核			日期		
顏色	MILL	批准			圖號	J835-AL358	

 美特鋁質 有限公司 MIDI Aluminium Fabricator Ltd.	产品编号	L(MM)	数量	A	B	C	D	N	M	备注
	J835-AL359-01	3606	30							
	J835-AL359-02	3026	1							
工程號	J835	地盤	將軍澳66D平台							



SECTION A-A

名稱	壓碼蓋加工圖	制圖	曾建平	2017-01-24	修改			
材料	X84651	復核			日期			
顏色	PPG UCT39548XL-3 銀色	批准			圖號	J835-AL359		

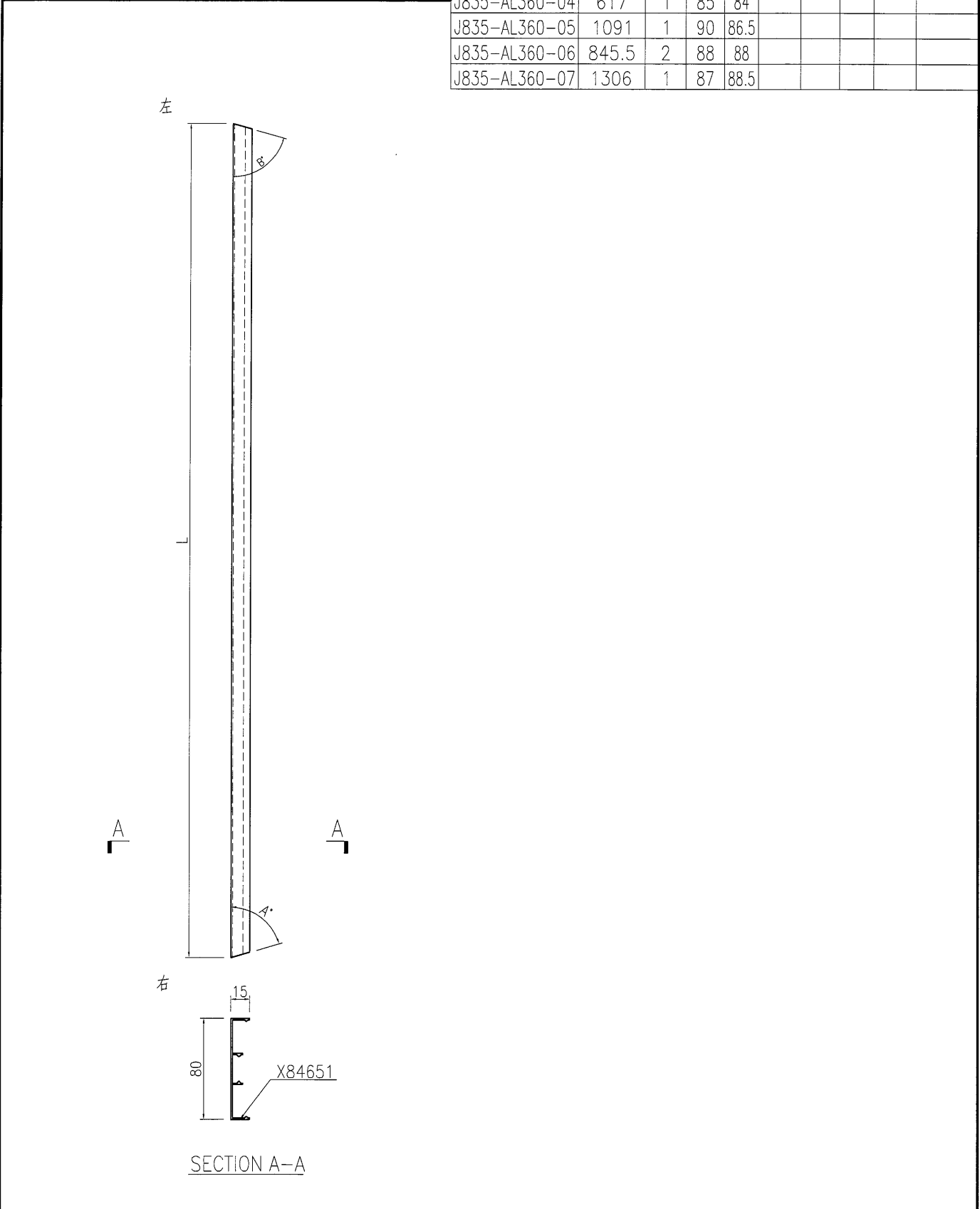
EG-DWG3



美特鋁質 有限公司
MIDI Aluminium Fabricator Ltd.

产品编号	L(MM)	数量	A	B	C	D	N	M	备注
J835-AL360-01	619	1	86	86.5					
J835-AL360-02	618	1	86.5	88.5					
J835-AL360-03	616	1	86	85					
J835-AL360-04	617	1	85	84					
J835-AL360-05	1091	1	90	86.5					
J835-AL360-06	845.5	2	88	88					
J835-AL360-07	1306	1	87	88.5					

工程號 J835 地盤 將軍澳66D平台



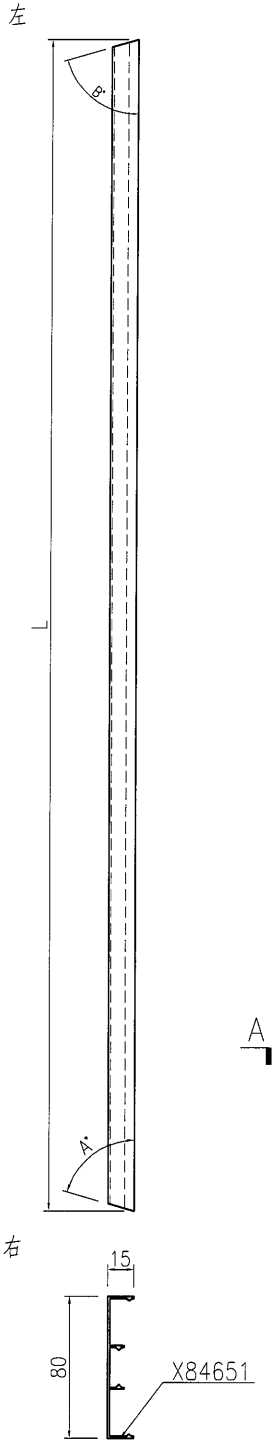
名稱	壓碼蓋加工圖	制圖	曾建平	2017-01-24	修改			
材料	X84651	復核			日期			
顏色	PPG UCT515482XL(RY)-3 3 Coats 漆色	批准			圖號	J835-AL360		



美特鋁質 有限公司
MIDI Aluminium Fabricator Ltd.

工程號	J835	地盤	將軍澳66D平台
-----	------	----	----------

产品编号	L(MM)	数量	A	B	C	D	N1	M1	备注
J835-AL361-01	1302.5	1	89	89.5					
J835-AL361-02	1302	1	89	88.5					



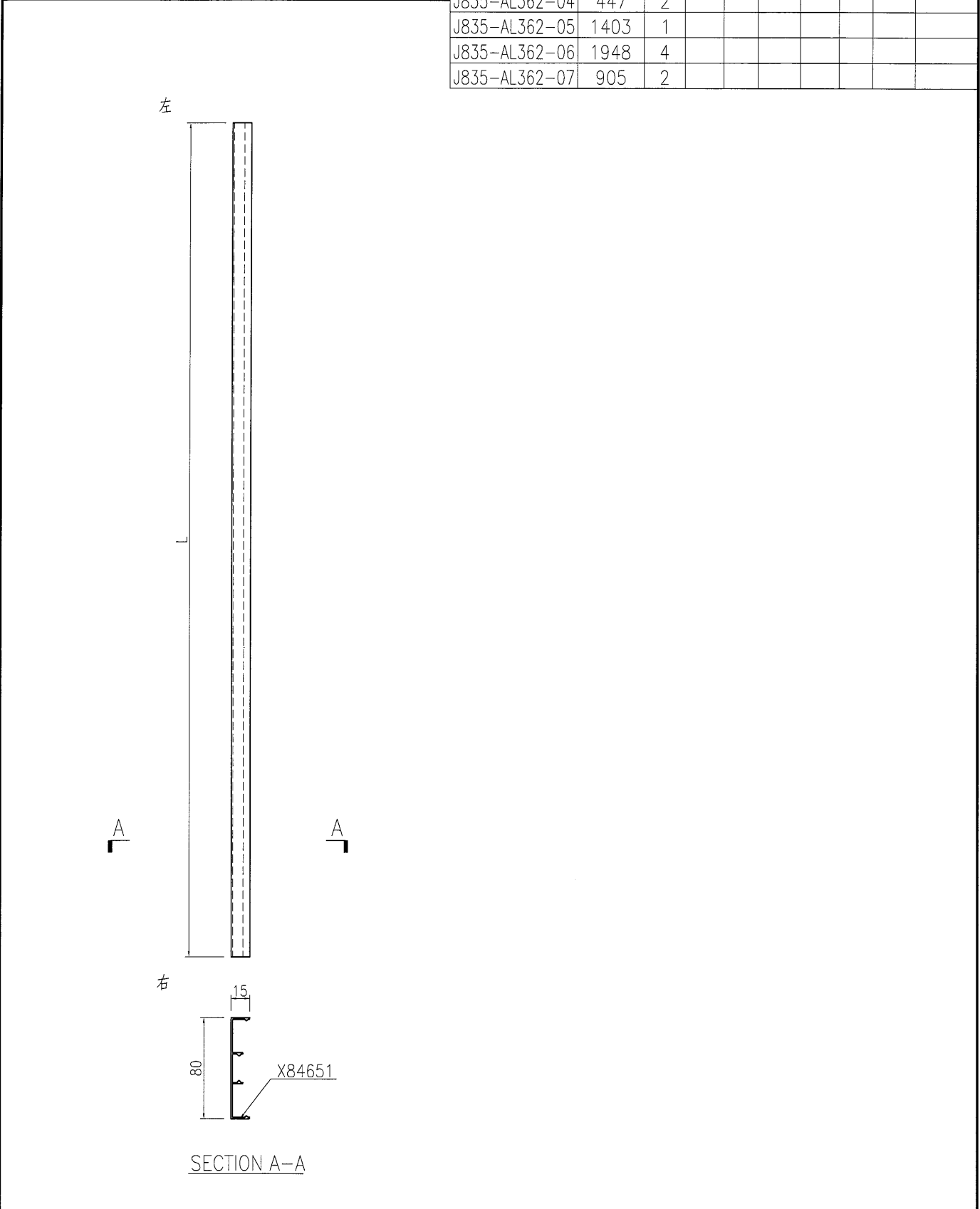
名稱	壓碼蓋加工圖	制圖	曾建平	2017-01-24	修改		
材料	X84651	復核			日期		
顏色	PPG UCT515482XL(RY)-3 3 Coats 深藍	批准			圖號	J835-AL361	



美特鋁質 有限公司
MIDI Aluminium Fabricator Ltd.

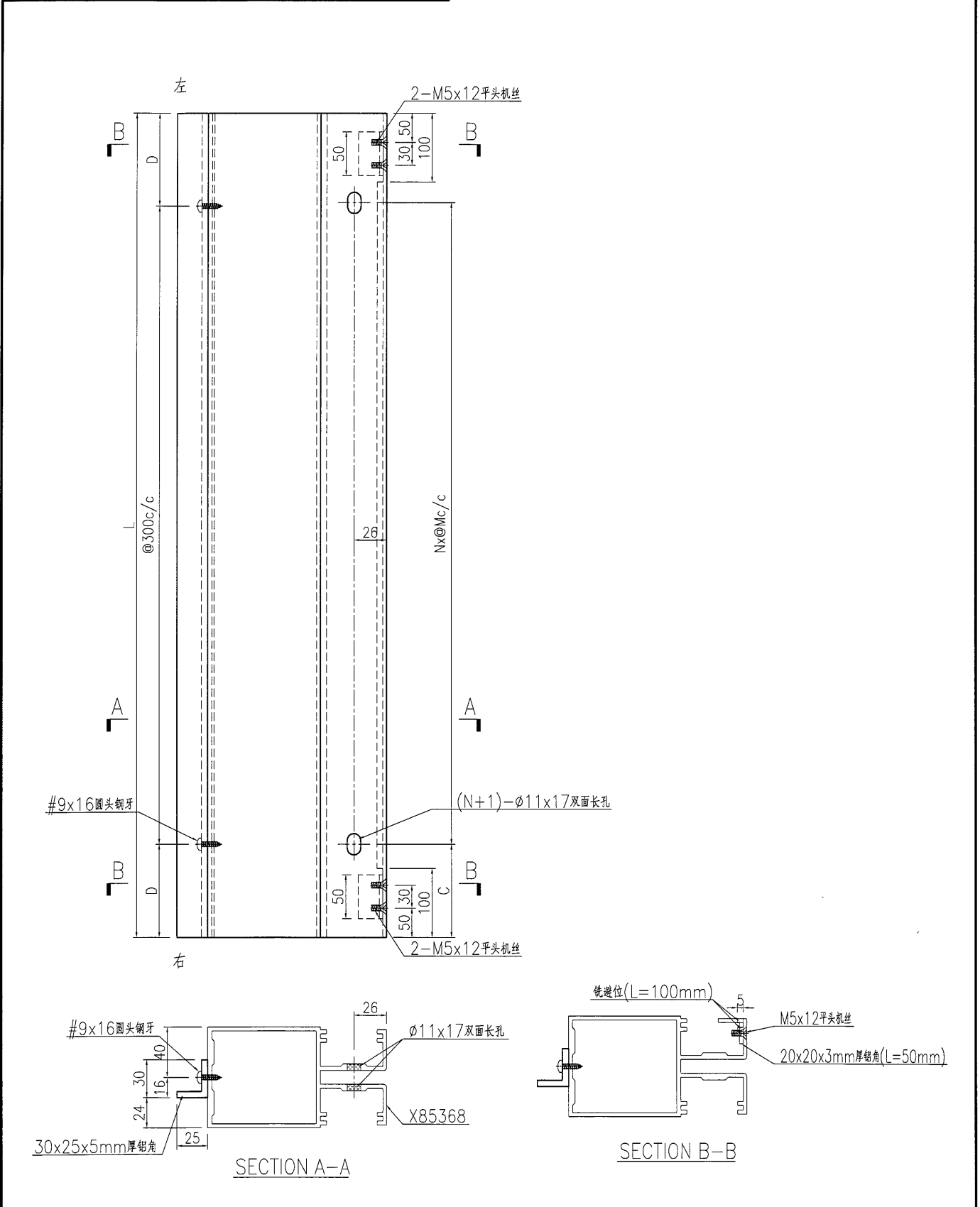
产品编号	L(MM)	数量	A	B	C	D	N1	M1	备注
J835-AL362-01	1053	2							
J835-AL362-02	1451.5	4							
J835-AL362-03	1303	13							
J835-AL362-04	447	2							
J835-AL362-05	1403	1							
J835-AL362-06	1948	4							
J835-AL362-07	905	2							

工程號 J835 地盤 將軍澳66D平台



名稱	壓碼蓋加工圖	制圖	曾建平	2017-01-24	修改			
材料	X84651	復核			日期			
顏色	PPG UCT515482XL(RY)-3 3 Coats 霧粉	批准			圖號	J835-AL362		

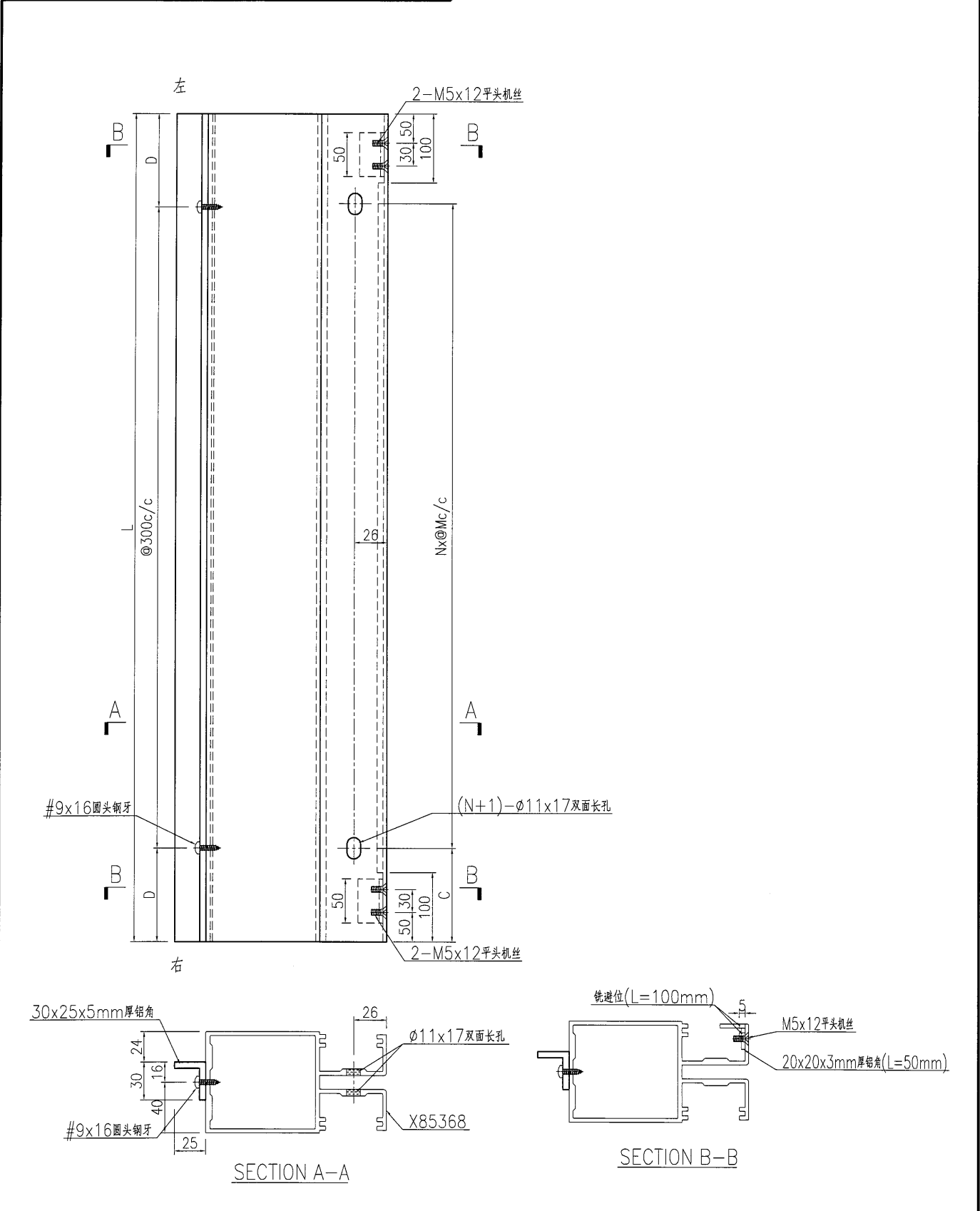
 美特鋁質 有限公司 MIDI Aluminium Fabricator Ltd.	产品编号	L(MM)	数量	A	B	C	D	N	M	备注
	J835-AL363-01	1718	10			109	109	3	500	
工程號	J835	地盤	將軍澳66D平台							



名稱	裝飾條加工圖	制圖	曾建平	2017-01-24	修改			
材料	X85368+30x25x5mm厚鋁角	復核			日期			
顏色	PPG UCT515482XL(RY)-3 3 Coats 漆	批准			圖號	J835-AL363		

EG-DWG3

 美特鋁質 有限公司 MIDI Aluminium Fabricator Ltd.	产品编号	L(MM)	数量	A	B	C	D	N	M	备注
	J835-AL364-01	1718	15			109	109	3	500	
	J835-AL364-02	1953	2			226.5	76.5	3	500	
工程號	J835	地盤	將軍澳66D平台							



名稱	裝飾條加工圖	制圖	曾建平	2017-01-24	修改		
材料	X85368+30x25x5mm厚鋁角	復核			日期		
顏色	PPG UCT515482XL(RY)-3 3 Coats 深灰色	批准			圖號	J835-AL364	

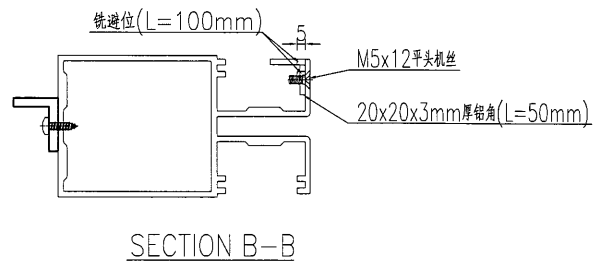
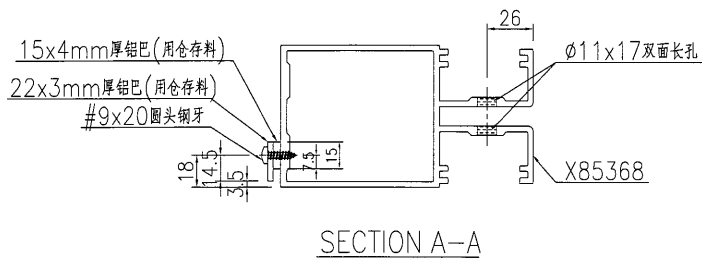
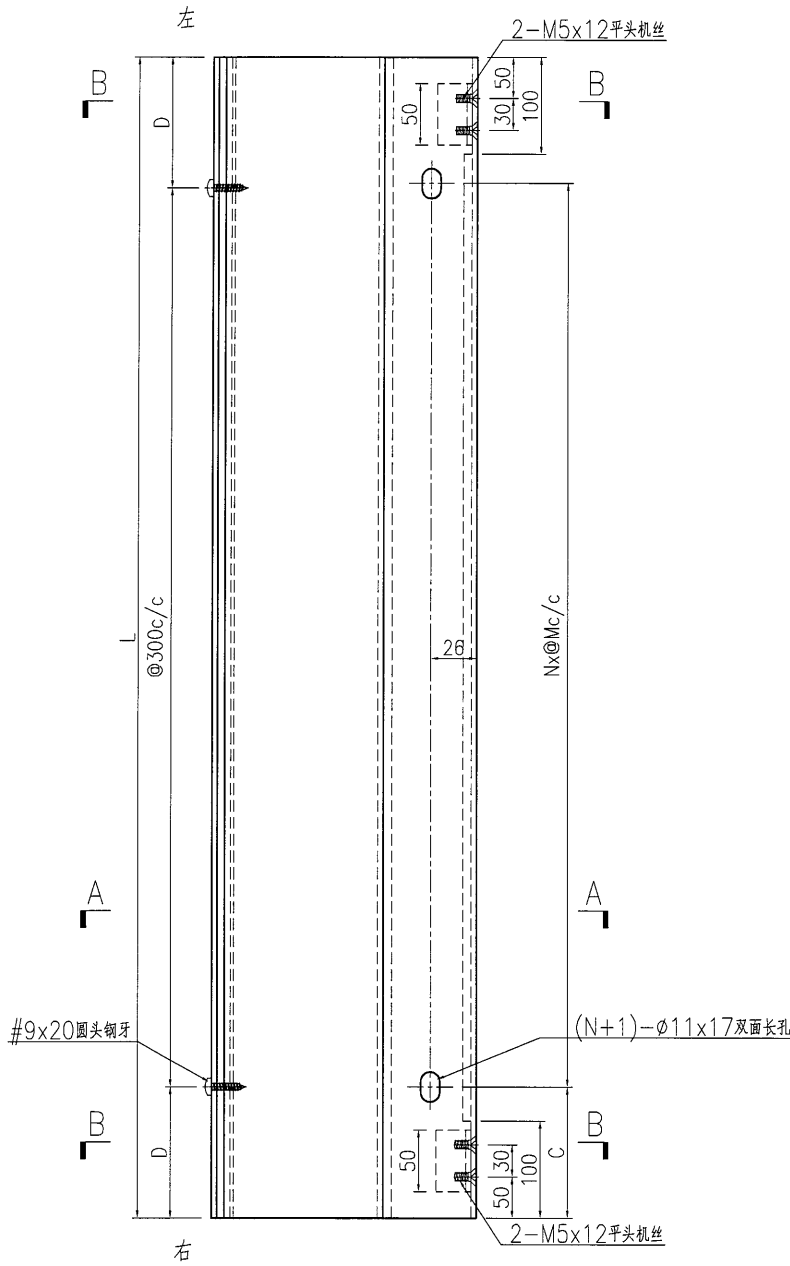
EG-DWG3



美特鋁質 有限公司
MIDI Aluminium Fabricator Ltd.

工程號	J835	地盤	將軍澳66D平台
-----	------	----	----------

产品编号	L(MM)	数量	A	B	C	D	N	M	备注
J835-AL365-01	1718	5			109	109	3	500	
J835-AL365-02	1953	2			226.5	76.5	3	500	



名稱	裝飾條加工圖	制圖	曾建平	2017-01-24	修改		
材料	X85368+30x25x5mm厚铝角	復核			日期		
顏色	PPG UCT515482XL(RY)-3 3 Coats 深灰色	批准			圖號	J835-AL365	

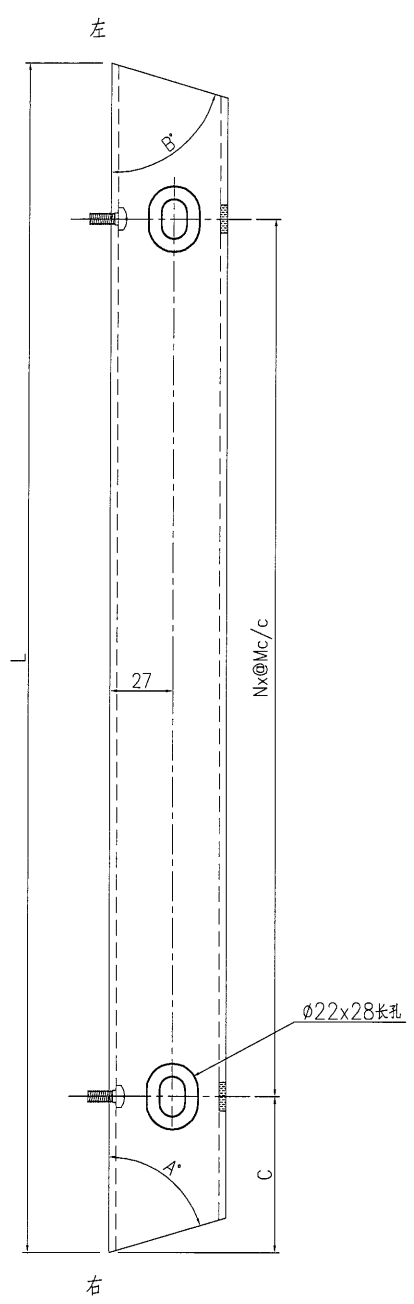
EG-DWG3



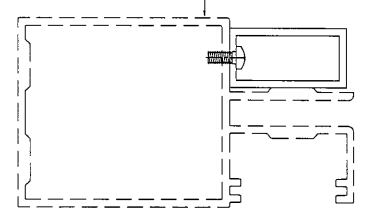
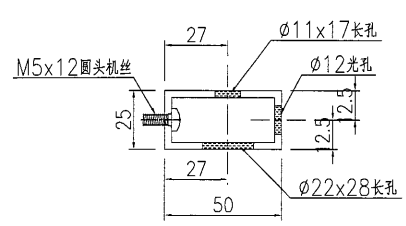
美特鋁質 有限公司
MIDI Aluminium Fabricator Ltd.

产品编号	L(MM)	数量	A	B	C	D	N	M	备注
J835-AL366-01	383	1	90.5	89.5	91		1	200	
J835-AL366-02	1379	1	90	80	189		2	500	
J835-AL366-03	1372	1	80	83.5	186		2	500	
J835-AL366-04	1375.5	1	83	90	188		2	500	
J835-AL366-05	1485	1	84.5	90	242.5		2	500	

工程號 J835 地盤 將軍澳66D平台




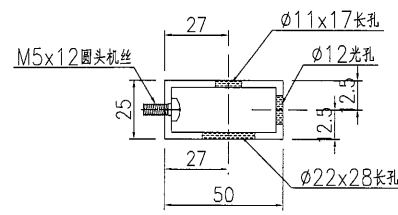
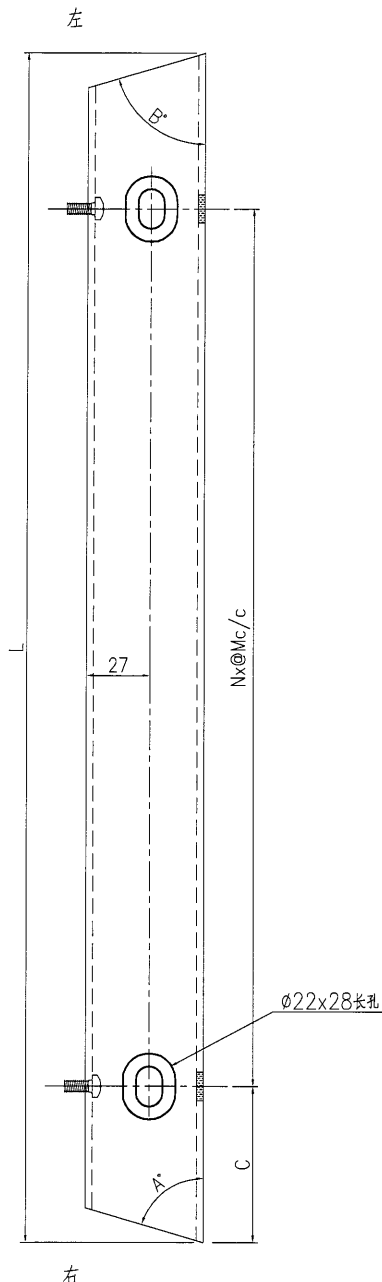
J835-AL355-01+J835-AL366-01
 J835-AL355-02+J835-AL366-02
 J835-AL355-03+J835-AL366-03
 J835-AL355-04+J835-AL366-04
 J835-AL355-05+J835-AL366-05



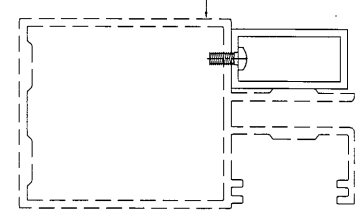
工厂组装示意图

名稱	鋁通加工圖	制圖	曾建平	2017-01-24	修改		
材料	50x25x3mm厚鋁通	復核			日期		
顏色	MILL	批准			圖號	J835-AL366	

 美特鋁質有限公司 MIDI Aluminium Fabricator Ltd.	产品编号	L(MM)	数量	A	B	C	D	N	M	备注
	J835-AL367-01	1368	10	89.5	89.5	183.5		2	500	
	J835-AL367-02	1368	10	88.5	89.5	183.5		2	500	
工程號	J835	地盤	將軍澳66D平台							



J835-AL356-01+J835-AL367-01
 J835-AL356-02+J835-AL367-02

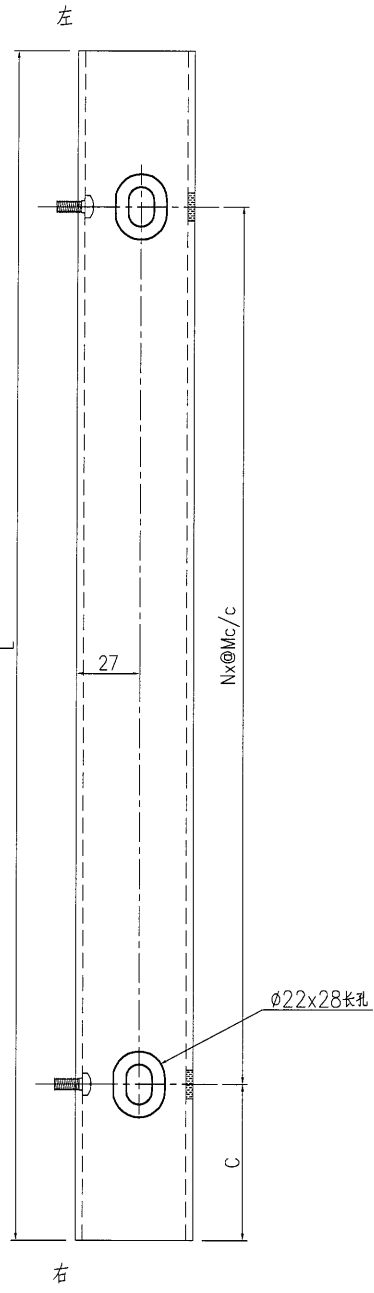


工厂组装示意图

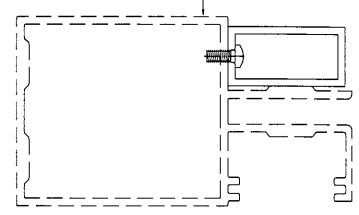
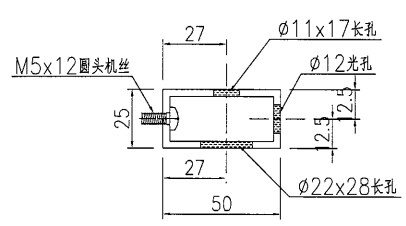
名稱	鋁通加工圖	制圖	曾建平	2017-01-24	修改		
材料	50x25x3mm厚鋁通	復核			日期		
顏色	MILL	批准			圖號	J835-AL367	

 美特鋁質 有限公司 MIDI Aluminium Fabricator Ltd.	产品编号	L(MM)	数量	A	B	C	D	N	M	备注
	J835-AL368-01	1066.5	1			133.5		2	400	
	J835-AL368-02	1480	2			240		2	500	

工程號	J835	地盤	將軍澳66D平台
-----	------	----	----------




J835-AL357-01+J835-AL368-01
 J835-AL357-02+J835-AL368-02



工厂组裝示意图

名稱	鋁通加工圖	制圖	曾建平	2017-01-24	修改		
材料	50x25x3mm厚鋁通	復核			日期		
顏色	MILL	批准			圖號	J835-AL368	

EG-DWG3

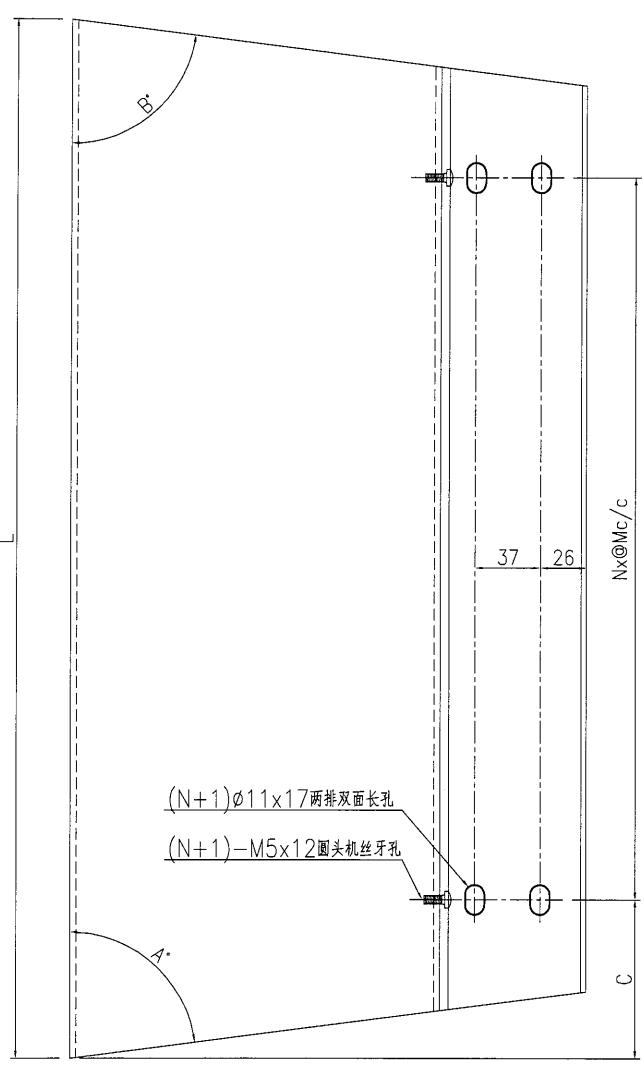


美特鋁質 有限公司
MIDI Aluminium Fabricator Ltd.

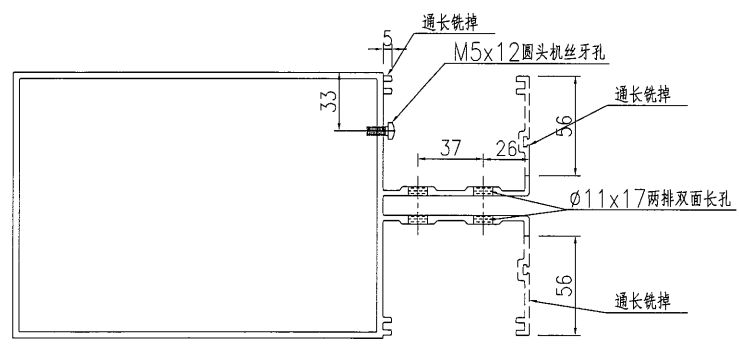
产品编号	L(MM)	数量	A	B	C	D	N	M	备注
J835-AL369-01	1504	1	90	80	231.5		2	500	
J835-AL369-02	1520	1	80	83.5	267		2	500	
J835-AL369-03	1478.5	1	83	90	256		2	500	
J835-AL369-04	1587.5	1	84.5	90	305		2	500	

工程號	J835	地盤	將軍澳66D平台
-----	------	----	----------


左



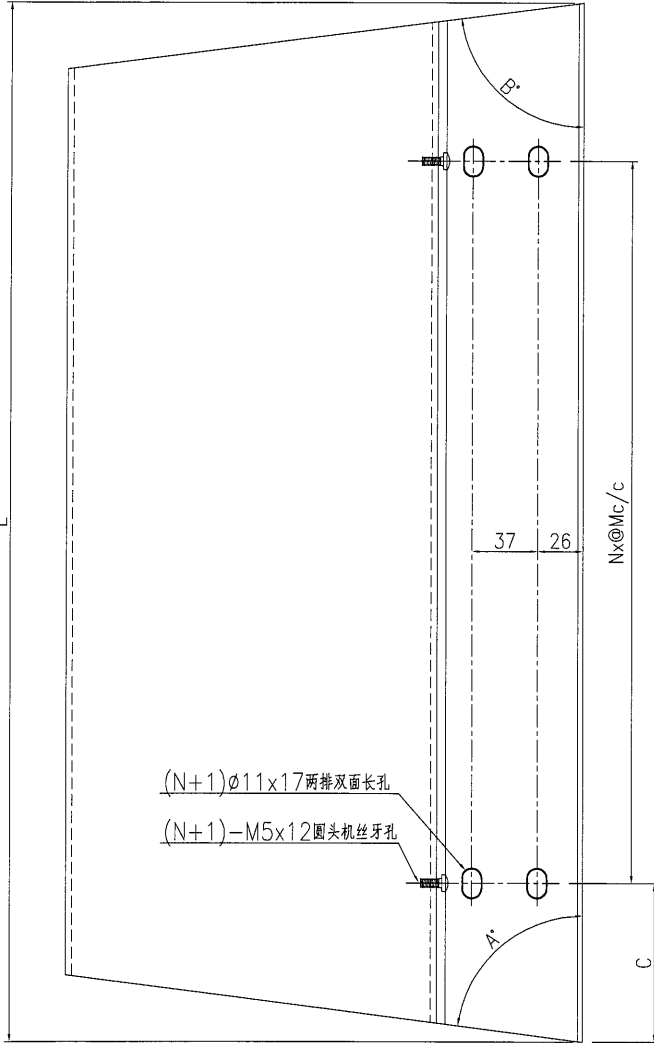
右



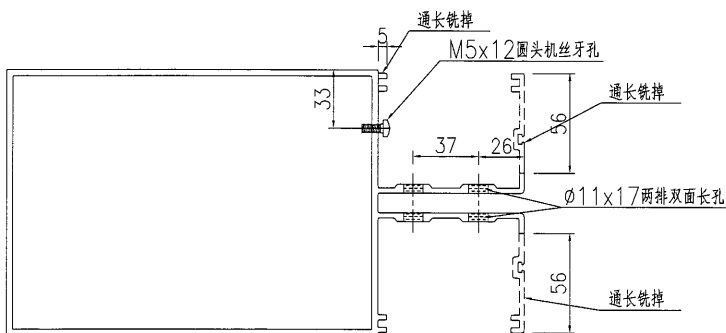
名稱	裝飾條加工圖	制圖	曾建平	2017-01-24	修改		
材料	X85373	復核			日期		
顏色	PPG UCT39548XL-3 銀色	批准			圖號	J835-AL369	

 美特鋁質 有限公司 MIDI Aluminium Fabricator Ltd.	产品编号	L(MM)	数量	A	B	C	D	N	M	备注
	J835-AL370-01	1447	10	89.5	89.5	223		2	500	
	J835-AL370-02	1446.5	10	88.5	89.5	223		2	500	
工程號	J835	地盤	將軍澳66D平台							


左



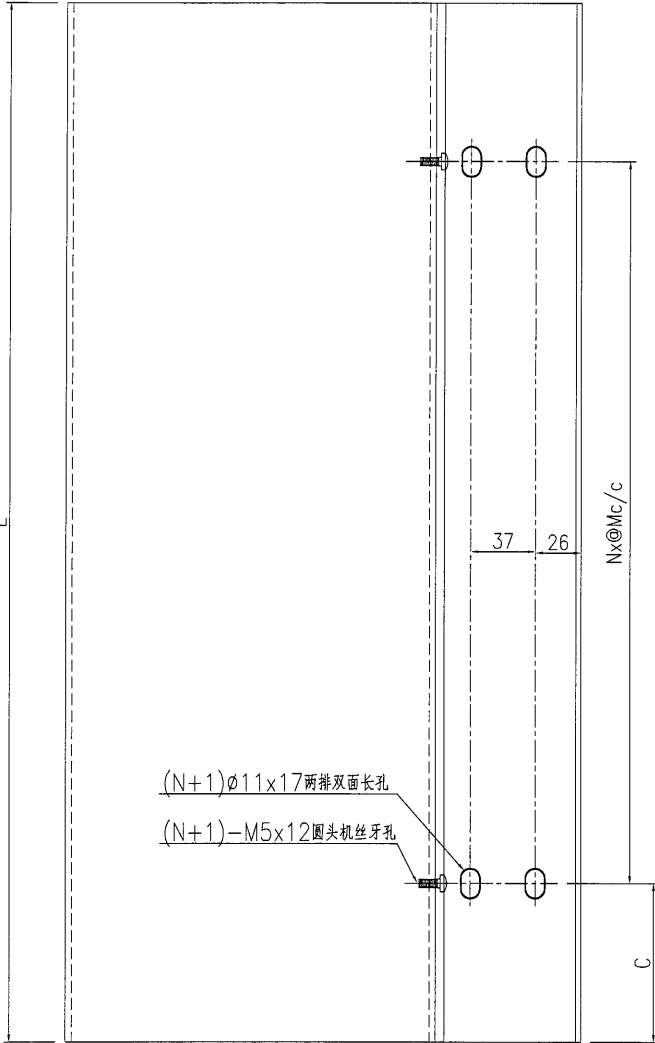
右



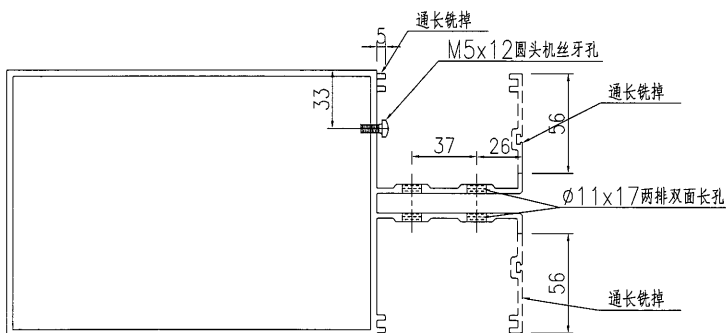
名稱	裝飾條加工圖	制圖	曾建平	2017-01-24	修改		
材料	X85373	復核			日期		
顏色	PPG UCT39548XL-3 銀色	批准			圖號	J835-AL370	

 美特鋁質有限公司 MIDI Aluminium Fabricator Ltd.	产品编号	L(MM)	数量	A	B	C	D	N	M	备注
	J835-AL371-01	462	1			130.5		1	200	
	J835-AL371-02	1145.5	1			173		2	400	
工程號	J835	地盤	將軍澳66D平台	J835-AL371-03	1560.5	1		280	2	500
				J835-AL371-04	1519	1		280	2	500

左



右



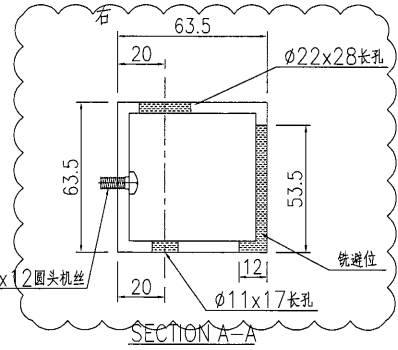
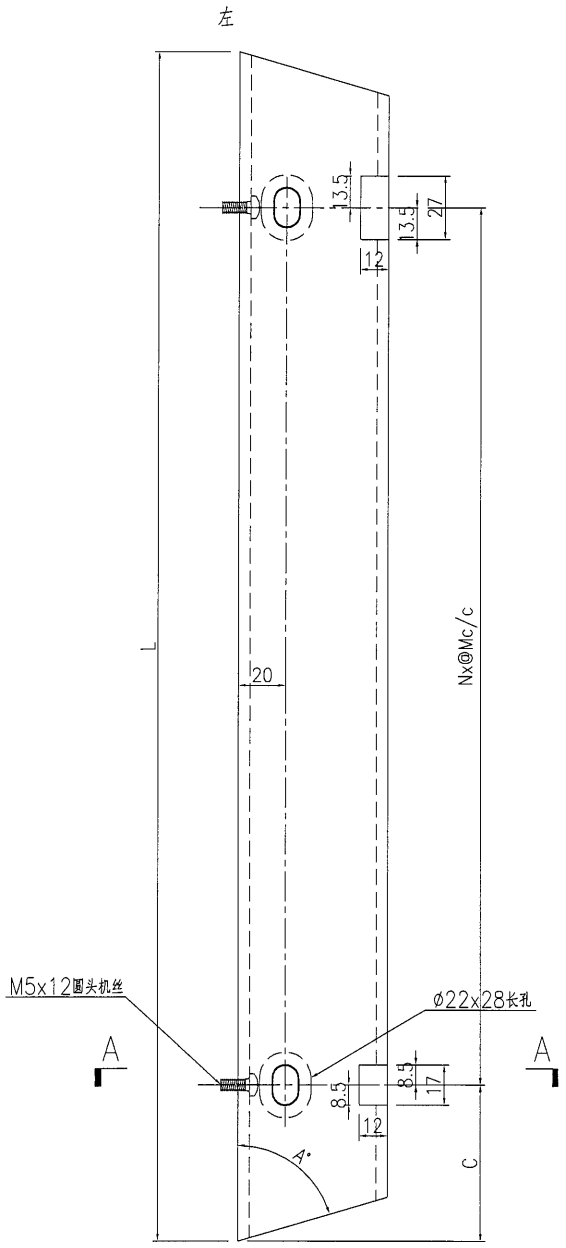
名稱	裝飾條加工圖	制圖	曾建平	2017-01-24	修改		
材料	X85373	復核			日期		
顏色	PPG UCT39548XL-3 銀色	批准			圖號	J835-AL371	



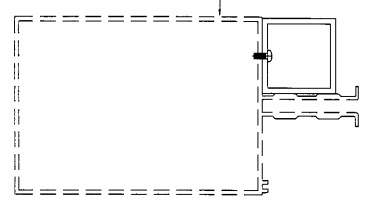
美特鋁質 有限公司
MIDI Aluminium Fabricator Ltd.

产品编号	L(MM)	数量	A	B	C	D	N	M	备注
J835-AL372-01	1465	1	90	80	230		2	500	
J835-AL372-02	1460.5	1	80	83.5	231		2	500	
J835-AL372-03	1458	1	83	90	231		2	500	
J835-AL372-04	1567	1	84.5	90	285		2	500	

工程號	J835	地盤	將軍澳66D平台
-----	------	----	----------



J835-AL372-01+J835-AL369-01
 J835-AL372-02+J835-AL369-02
 J835-AL372-03+J835-AL369-03
 J835-AL372-04+J835-AL369-04



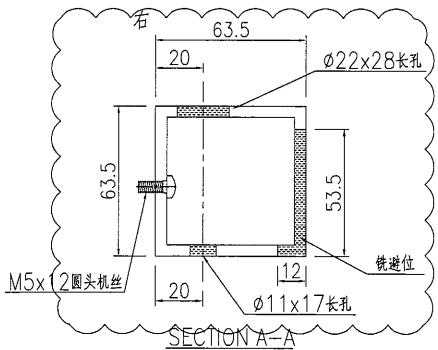
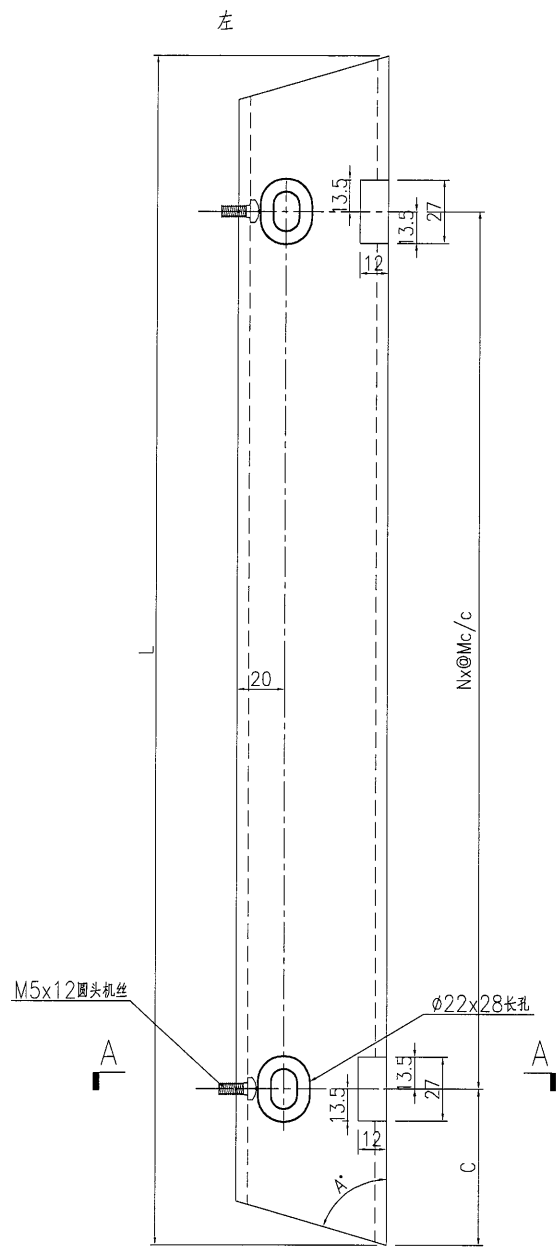
工厂组装示意图

名稱	鋁通加工圖	制圖	曾建平	2017-01-24	修改	A		
材料	60.5x60.3x4.78mm厚鋁通	復核			日期	2017-2-22		
顏色	MILL	批准			圖號	J835-AL372		

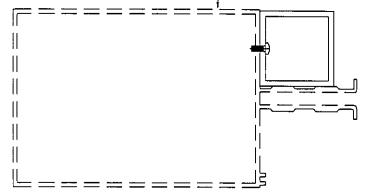
美特鋁質 有限公司
MIDI Aluminium Fabricator Ltd.

工程號 J835 地盤 將軍澳66D平台

产品编号	L(MM)	数量	A	B	C	D	N	M	备注
J835-AL373-01	1446.5	10	89.5	89.5	222.5		2	500	
J835-AL373-02	1446	10	88.5	89.5	223		2	500	



J835-AL373-01+J835-AL370-01
J835-AL373-02+J835-AL370-02

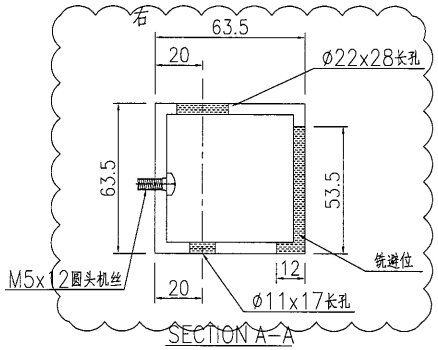
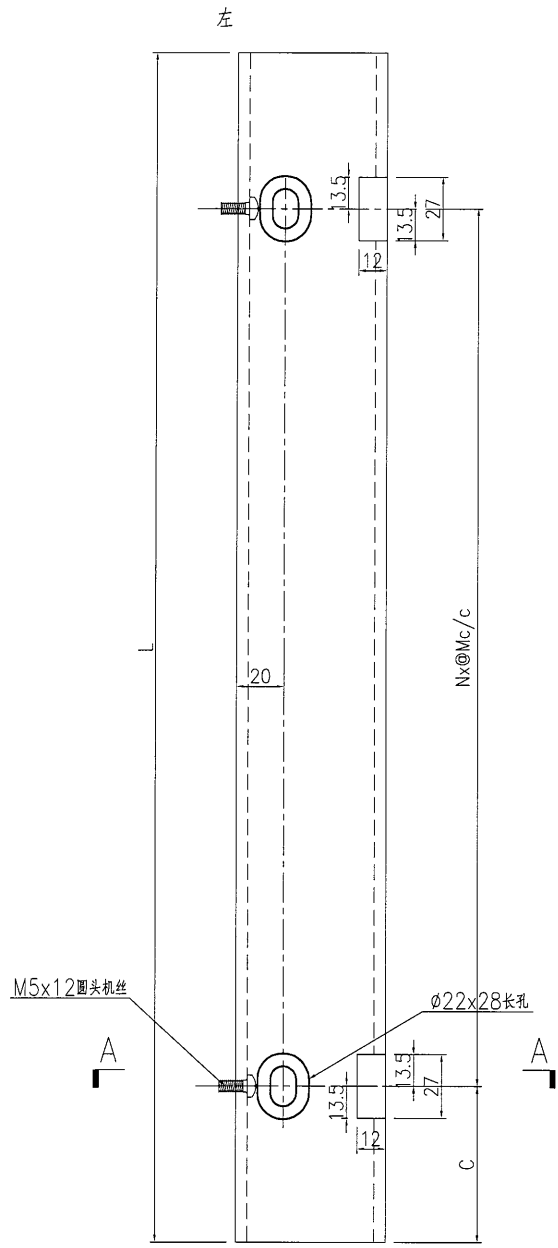


工厂组装示意图

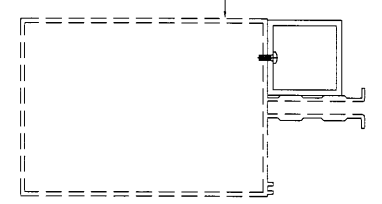
名稱	鋁通加工圖	制圖	曾建平	2017-01-24	修改	A	
材料	60.5x60.3x4.78mm厚鋁通	復核			日期	2017-2-22	
顏色	MILL	批准			圖號	J835-AL373	

 美特鋁質 有限公司 MIDI Aluminium Fabricator Ltd.			
工程號	J835	地盤	將軍澳66D平台

产品编号	L(MM)	数量	A	B	C	D	N	M	备注
J835-AL374-01	462	1			130.5		1	200	
J835-AL374-02	1145.5	1			173		2	400	
J835-AL374-03	1560.5	1			280		2	500	
J835-AL374-04	1519	1			280		2	500	



J835-AL374-01+J835-AL371-01
 J835-AL374-02+J835-AL371-02
 J835-AL374-03+J835-AL371-03
 J835-AL374-04+J835-AL371-04

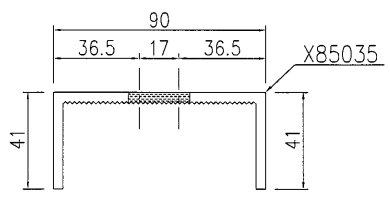
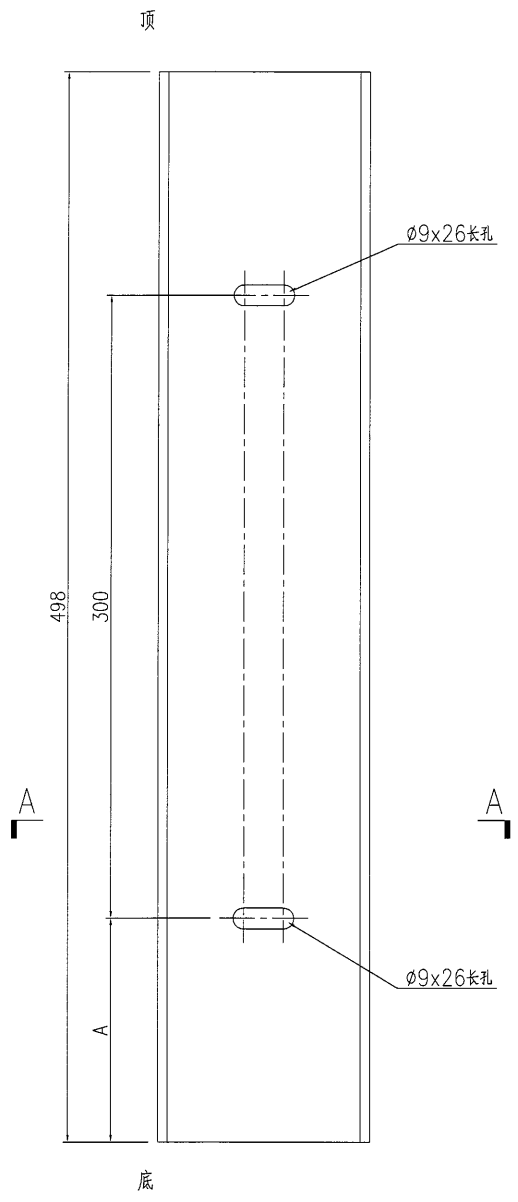


工厂组装示意图

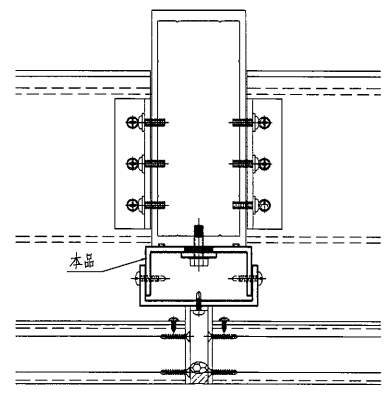
名稱	鋁通加工圖	制圖	曾建平	2017-01-24	修改	A	
材料	60.5x60.3x4.78mm厚鋁通	復核			日期	2017-2-22	
顏色	MILL	批准			圖號	J835-AL374	

 美特鋁質 有限公司 MIDI Aluminium Fabricator Ltd.	产品编号	L(MM)	数量	A	B	C	D	N	M	备注
	J835-AL375-01		28	90.5						用于G/F
	J835-AL375-02		90	95						用于1/F

工程號	J835	地盤	將軍澳66D平台
-----	------	----	----------



SECTION A-A



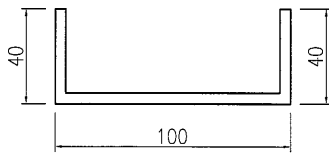
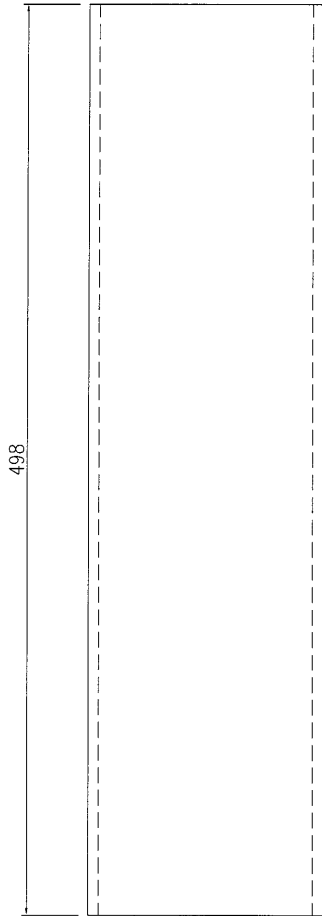
名稱	鋁槽加工圖	制圖	曾建平	2017-01-24	修改			
材料	X85035	復核			日期			
顏色	PPG UCT515482XL(RY)-3 3 Coats 深灰色	批准			圖號	J835-AL375		



美特鋁質 有限公司
MIDI Aluminium Fabricator Ltd.

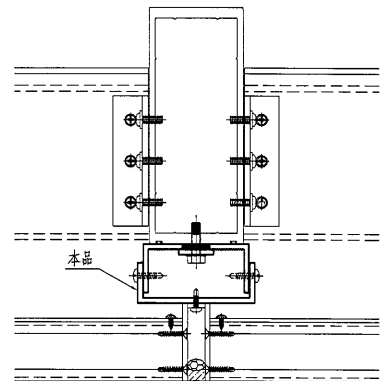
产品编号	L(MM)	数量	A	B	C	D	N	M	备注
J835-AL376-01		118							

工程號	J835	地盤	將軍澳66D平台
-----	------	----	----------




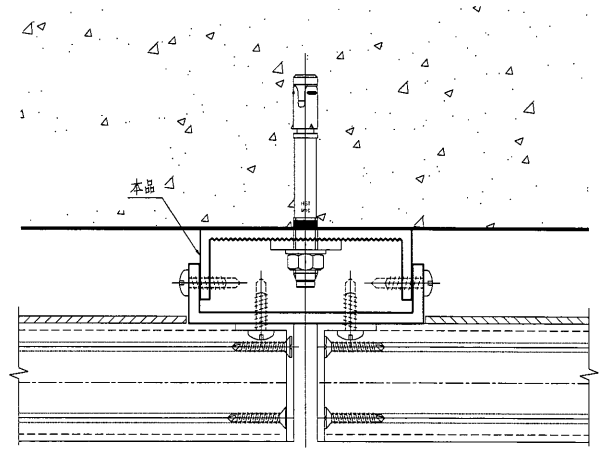
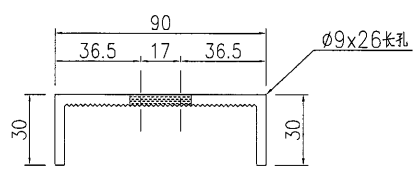
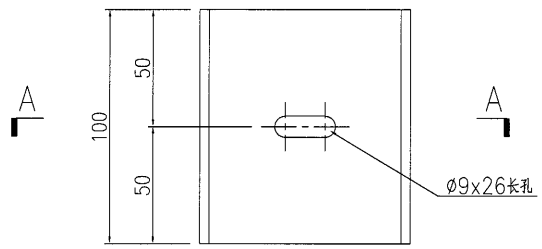
SECTION A-A

其中28件用于G/F,90件用于1/F.




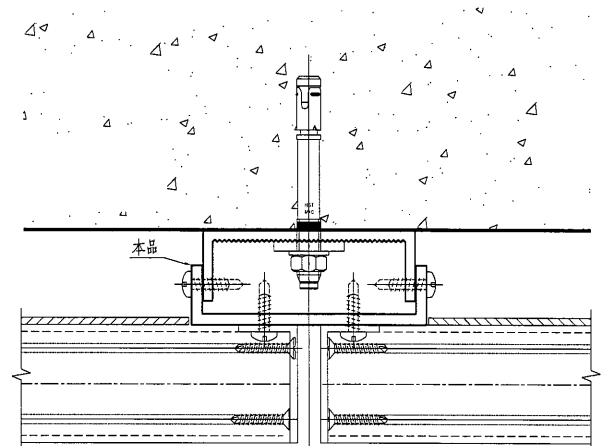
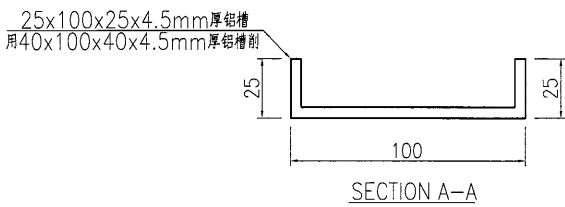
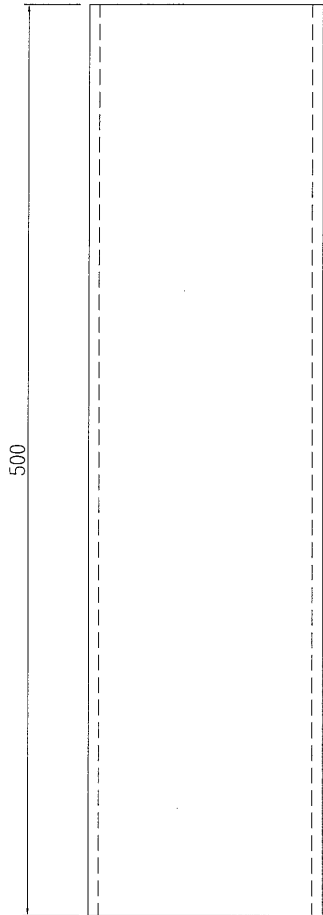
名稱	鋁槽加工圖	制圖	曾建平	2017-01-24	修改			
材料	40x100x40x4.5mm厚鋁槽	復核			日期			
顏色	PPG UCT515482XL(RY)-3 3 Coats 深灰色	批准			圖號	J835-AL376		

 美特鋁質 有限公司 MIDI Aluminium Fabricator Ltd.	产品编号	L(MM)	数量	A	B	C	D	N	M	备注
			300							
工程號	J835	地盤	將軍澳66D平台							




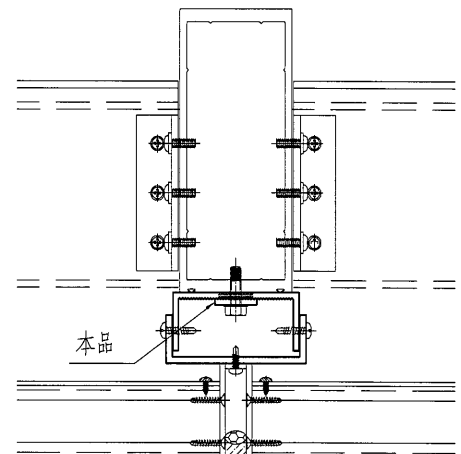
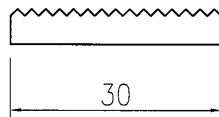
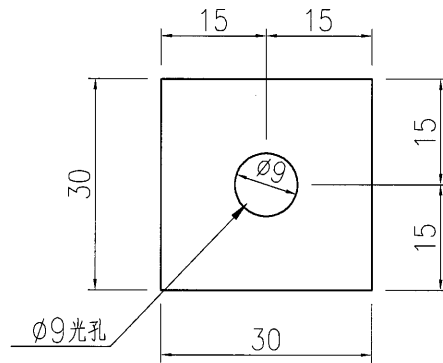
名稱	鋁槽加工圖	制圖	曾建平	2017-01-24	修改			
材料	40x100x40x4.5mm厚鋁槽	復核			日期			
顏色	PPG UCT515482XL(RY)-3 3 Coats 深藍	批准			圖號	J835-AL377		

 美特鋁質 有限公司 MIDI Aluminium Fabricator Ltd.	产品编号	L(MM)	数量	A	B	C	D	N	M	备注
			150							
工程號	J835	地盤	將軍澳66D平台							



名稱	鋁槽加工圖	制圖	曾建平	2017-01-24	修改			
材料	25x100x25x4.5mm厚鋁槽	復核			日期			
顏色	PPG UCT515482XL(RY)-3 3 Coats 深灰色	批准			圖號	J835-AL378		

 美特鋁質有限公司 MIDI Aluminium Fabricator Ltd.	产品编号	L(MM)	数量	A	B	C	D	N	M	备注
			550							
工程號	J835	地盤	將軍澳66D平台							



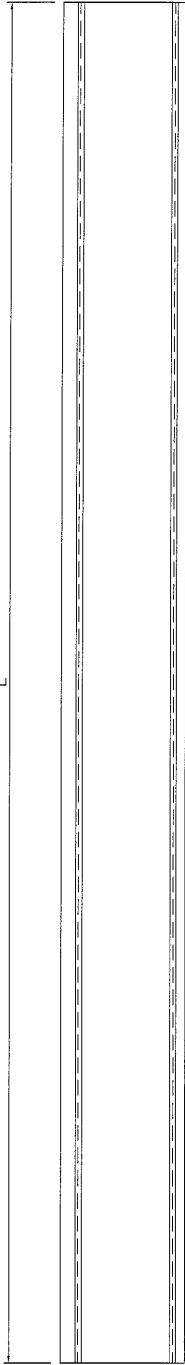
名稱	鋁介子加工圖	制圖	曾建平	2017-01-24	修改	A		
材料	X84965	復核			日期	2017-04-06		
顏色	MILL	批准			圖號	J835-AL379		



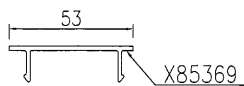
美特鋁質 有限公司
MIDI Aluminium Fabricator Ltd.

工程號	J835	地盤	將軍澳66D平台
-----	------	----	----------

产品编号	L(MM)	数量	A	B	C	D	N	M	用于产品编号
J835-AL380-01	498	22							J835-AL340
J835-AL380-02	2968	22							J835-AL340
J835-AL380-03	2501	10							J835-AL341
J835-AL380-04	2971	10							J835-AL341
J835-AL380-05	2501	10							J835-AL342
J835-AL380-06	2971	10							J835-AL342
J835-AL380-07	498	8							J835-AL343
J835-AL380-08	2971	8							J835-AL343
J835-AL380-09	3619	10							J835-AL344
J835-AL380-10	2971	46							J835-AL346
J835-AL380-11	2971	2							J835-AL346a
J835-AL380-12	2971	2							J835-AL346b
J835-AL380-13	2971	2							J835-AL346c
J835-AL380-14	2501	6							J835-AL348
J835-AL380-15	2971	6							J835-AL348
J835-AL380-16	2501	6							J835-AL349
J835-AL380-17	2971	6							J835-AL349
J835-AL380-18	2501	2							J835-AL350
J835-AL380-19	3544	1							J835-AL351
J835-AL380-20	2971	1							J835-AL351



暫停



SECTION A-A

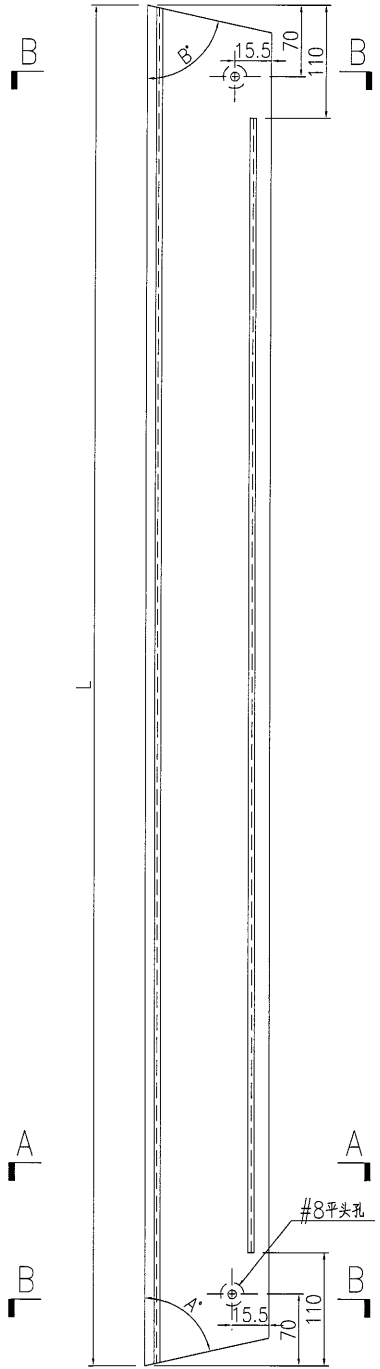
名稱	裝飾扣蓋加工圖	制圖	曾建平	2017-01-24	修改	A		
材料	X85369	復核			日期	2017-2-22		
顏色	PPG UCT515482XL(RY)-3 3 Coats 深灰色	批准			圖號	J835-AL380		



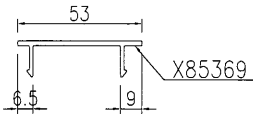
工程號 J835 地盤 將軍澳66D平台

产品编号	L(MM)	数量	A	B	C	D	N	M	用于产品编号
J835-AL381-01	624	1	86	86.5					
J835-AL381-02	620	1	86.5	88.5					
J835-AL381-03	622.5	1	86	85					
J835-AL381-04	624.5	1	85	84					
J835-AL381-05	1093.5	1	90	86.5					
J835-AL381-06	848	2	88	88					
J835-AL381-07	1308.5	1	87	88.5					
J835-AL381-08	383	1	90.5	89.5					
J835-AL381-09	1379	1	90	80					
J835-AL381-10	1372	1	80	83.5					
J835-AL381-11	1375.5	1	83	90					
J835-AL381-12	1485	1	84.5	90					

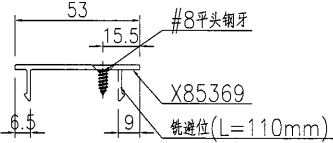
J835-AL381-01用于J835-AL352-01底
 J835-AL381-02用于J835-AL352-02底
 J835-AL381-03用于J835-AL352-03底
 J835-AL381-04用于J835-AL352-04底
 J835-AL381-05用于J835-AL352-05底
 J835-AL381-06用于J835-AL352-06底
 J835-AL381-07用于J835-AL352-07底
 J835-AL381-08用于J835-AL355-01底
 J835-AL381-09用于J835-AL355-02底
 J835-AL381-10用于J835-AL355-03底
 J835-AL381-11用于J835-AL355-04底
 J835-AL381-12用于J835-AL355-05底



暫停



SECTION A-A



SECTION B-B

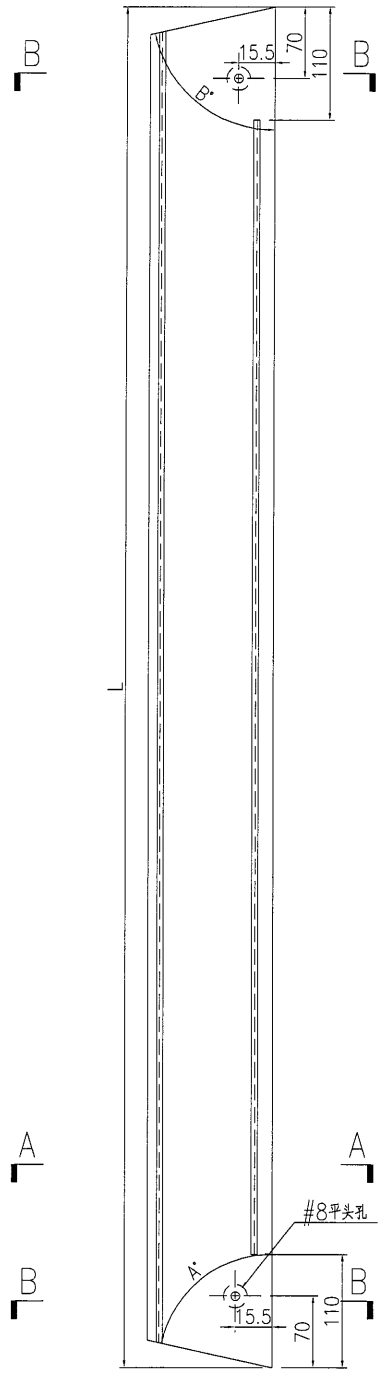
名稱	裝飾扣蓋加工圖	制圖	曾建平	2017-01-24	修改	A		
材料	X85369	復核			日期	2017-2-22		
顏色	PPG UCT515482XL(RY)-3 3 Coats 深灰	批准			圖號	J835-AL381		

美特鋁質 有限公司
MIDI Aluminium Fabricator Ltd.

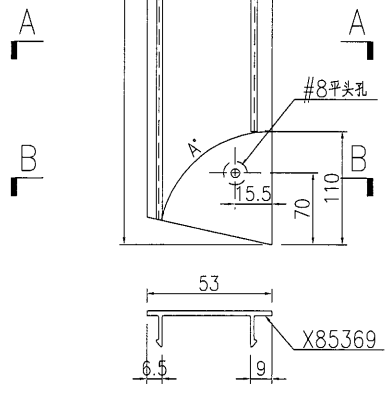
产品编号	L(MM)	数量	A	B	C	D	N	M	用于产品编号
J835-AL382-01	1302.5	1	89	89.5					
J835-AL382-02	1302	1	89	88.5					
J835-AL382-03	1368	10	89.5	89.5					
J835-AL382-04	1368	10	88.5	89.5					

工程號	J835	地盤	將軍澳66D平台
-----	------	----	----------

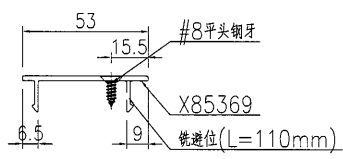
J835-AL382-01用于J835-AL353-01底
 J835-AL382-02用于J835-AL353-02底
 J835-AL382-03用于J835-AL356-01底
 J835-AL382-04用于J835-AL356-02底



暫停



SECTION A-A



SECTION B-B

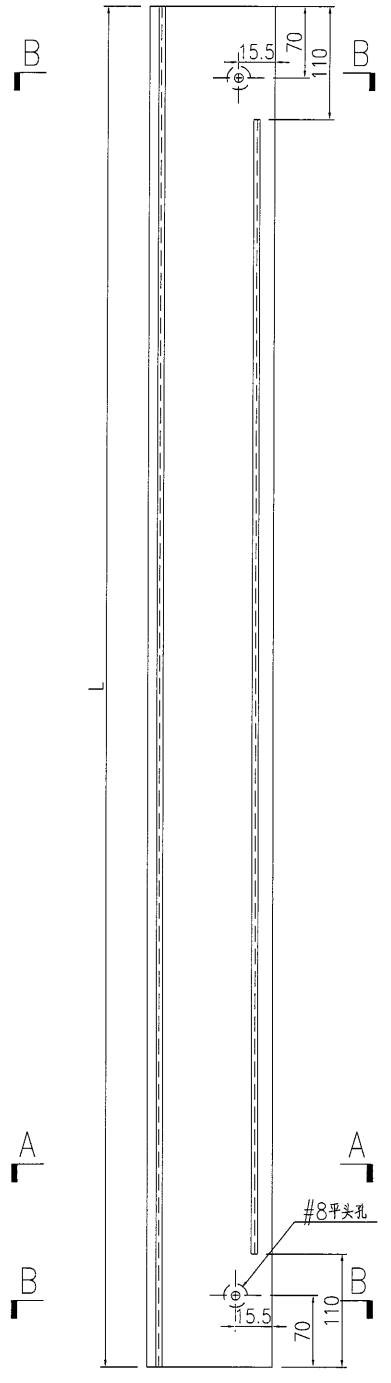
名稱	裝飾扣蓋加工圖	制圖	曾建平	2017-01-24	修改	A		
材料	X85369	復核			日期	2017-2-22		
顏色	PPG UCT515482XL(RY)-3 3 Coats 深灰色	批准			圖號	J835-AL382		



美特鋁質 有限公司
MIDI Aluminium Fabricator Ltd.

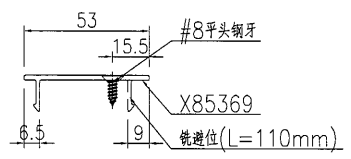
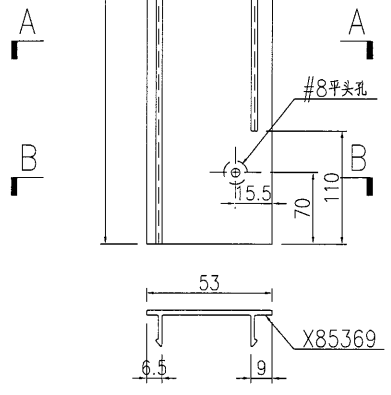
产品编号	L(MM)	数量	A	B	C	D	N	M	用于产品编号
J835-AL383-01	1053	2							
J835-AL383-02	1451.5	4							
J835-AL383-03	1303	13							
J835-AL383-04	447	2							
J835-AL383-05	1403	1							
J835-AL383-06	1948	4							
J835-AL383-07	905	2							
J835-AL383-08	1066.5	1							
J835-AL383-09	1480	2							

工程號 J835 地盤 將軍澳66D平台



J835-AL383-01用于J835-AL354-01底
 J835-AL383-02用于J835-AL354-02底
 J835-AL383-03用于J835-AL354-03底
 J835-AL383-04用于J835-AL354-04底
 J835-AL383-05用于J835-AL354-05底
 J835-AL383-06用于J835-AL354-06底
 J835-AL383-07用于J835-AL354-07底
 J835-AL383-08用于J835-AL357-01底
 J835-AL383-09用于J835-AL357-02底

暫停



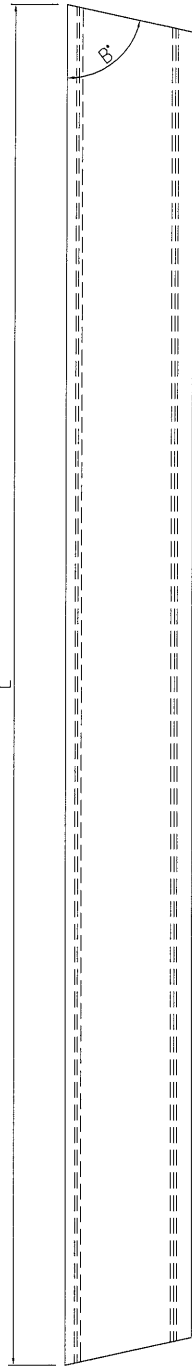
名稱	裝飾扣蓋加工圖	制圖	曾建平	2017-01-24	修改	A		
材料	X85369	復核			日期	2017-2-22		
顏色	PPG UCT515482XL(RY)-3 3 Coats 深灰	批准			圖號	J835-AL383		

Handwritten mark

美特鋁質 有限公司
MIDI Aluminium Fabricator Ltd.

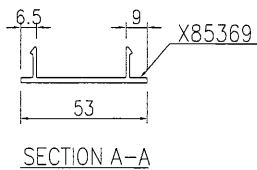
产品编号	L(MM)	数量	A	B	C	D	N	M	用于产品编号
J835-AL384-01	624	1	86	86.5					
J835-AL384-02	620	1	86.5	88.5					
J835-AL384-03	622.5	1	86	85					
J835-AL384-04	624.5	1	85	84					
J835-AL384-05	1093.5	1	90	86.5					
J835-AL384-06	848	2	88	88					
J835-AL384-07	1308.5	1	87	88.5					

工程號	J835	地盤	將軍澳66D平台
-----	------	----	----------



J835-AL384-01用于J835-AL352-01项
 J835-AL384-02用于J835-AL352-02项
 J835-AL384-03用于J835-AL352-03项
 J835-AL384-04用于J835-AL352-04项
 J835-AL384-05用于J835-AL352-05项
 J835-AL384-06用于J835-AL352-06项
 J835-AL384-07用于J835-AL352-07项

暫停



名稱	裝飾扣蓋加工圖	制圖	曾建平	2017-01-24	修改	A		
材料	X85369	復核			日期	2017-2-22		
顏色	PPG UCT515482XL(RY)-3 3 Coats 深灰	批准			圖號	J835-AL384		

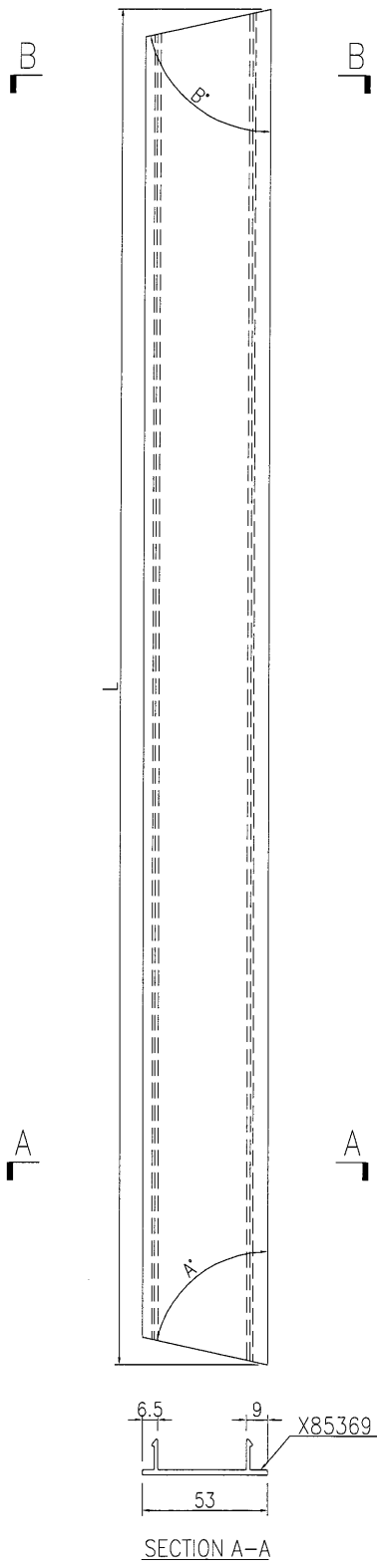


美特鋁質 有限公司
MIDI Aluminium Fabricator Ltd.

产品编号	L(MM)	数量	A	B	C	D	N	M	用于产品编号
J835-AL385-01	1302.5	1	89	89.5					
J835-AL385-02	1302	1	89	88.5					


工程號	J835	地盤	將軍澳66D平台
-----	------	----	----------

J835-AL385-01用于J835-AL353-01项
J835-AL385-02用于J835-AL353-02项



暫停

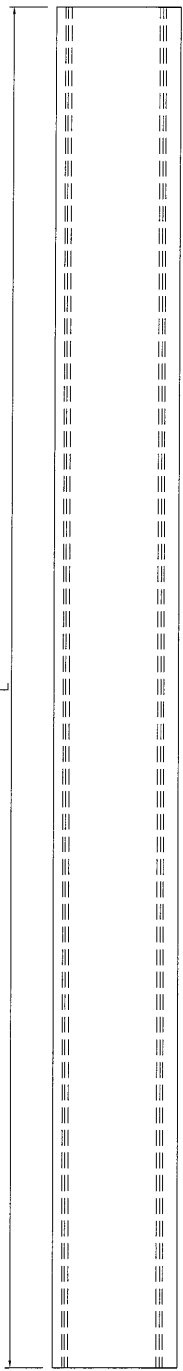
名稱	裝飾扣蓋加工圖	制圖	曾建平	2017-01-24	修改	A		
材料	X85369	復核			日期	2017-2-22		
顏色	PPG UCT515482XL(RY)-3 3 Coats 深純	批准			圖號	J835-AL385		



美特鋁質 有限公司
MIDI Aluminium Fabricator Ltd.

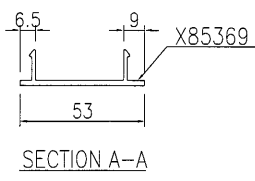
产品编号	L(MM)	数量	A	B	C	D	N	M	用于产品编号
J835-AL386-01	1053	2							
J835-AL386-02	1451.5	4							
J835-AL386-03	1303	13							
J835-AL386-04	447	2							
J835-AL386-05	1403	1							
J835-AL386-06	1948	4							
J835-AL386-07	905	2							

工程號	J835	地盤	將軍澳66D平台
-----	------	----	----------



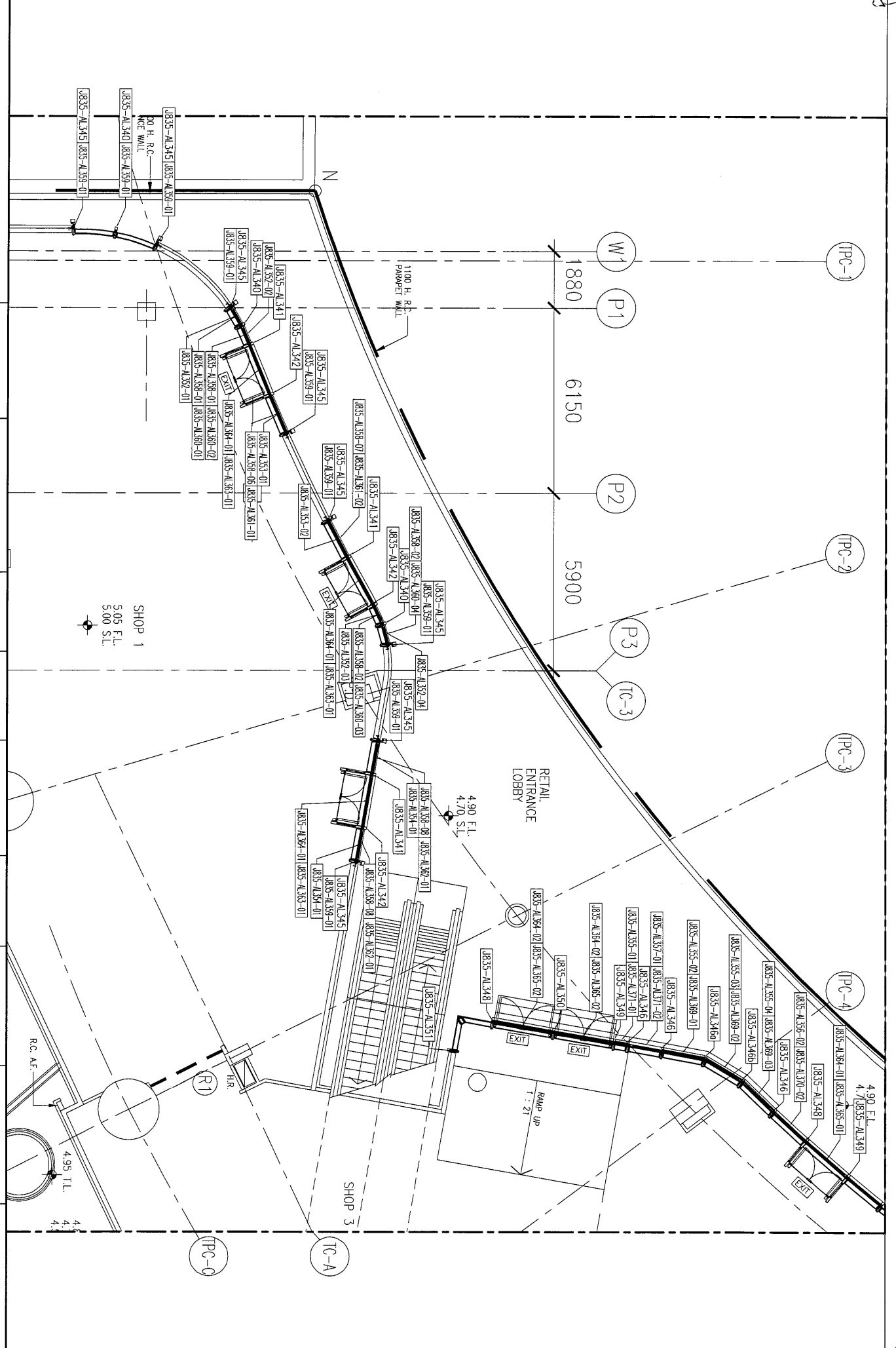
J835-AL386-01用于J835-AL354-01项
 J835-AL386-02用于J835-AL354-02项
 J835-AL386-03用于J835-AL354-03项
 J835-AL386-04用于J835-AL354-04项
 J835-AL386-04用于J835-AL354-05项
 J835-AL386-04用于J835-AL354-06项
 J835-AL386-04用于J835-AL354-07项

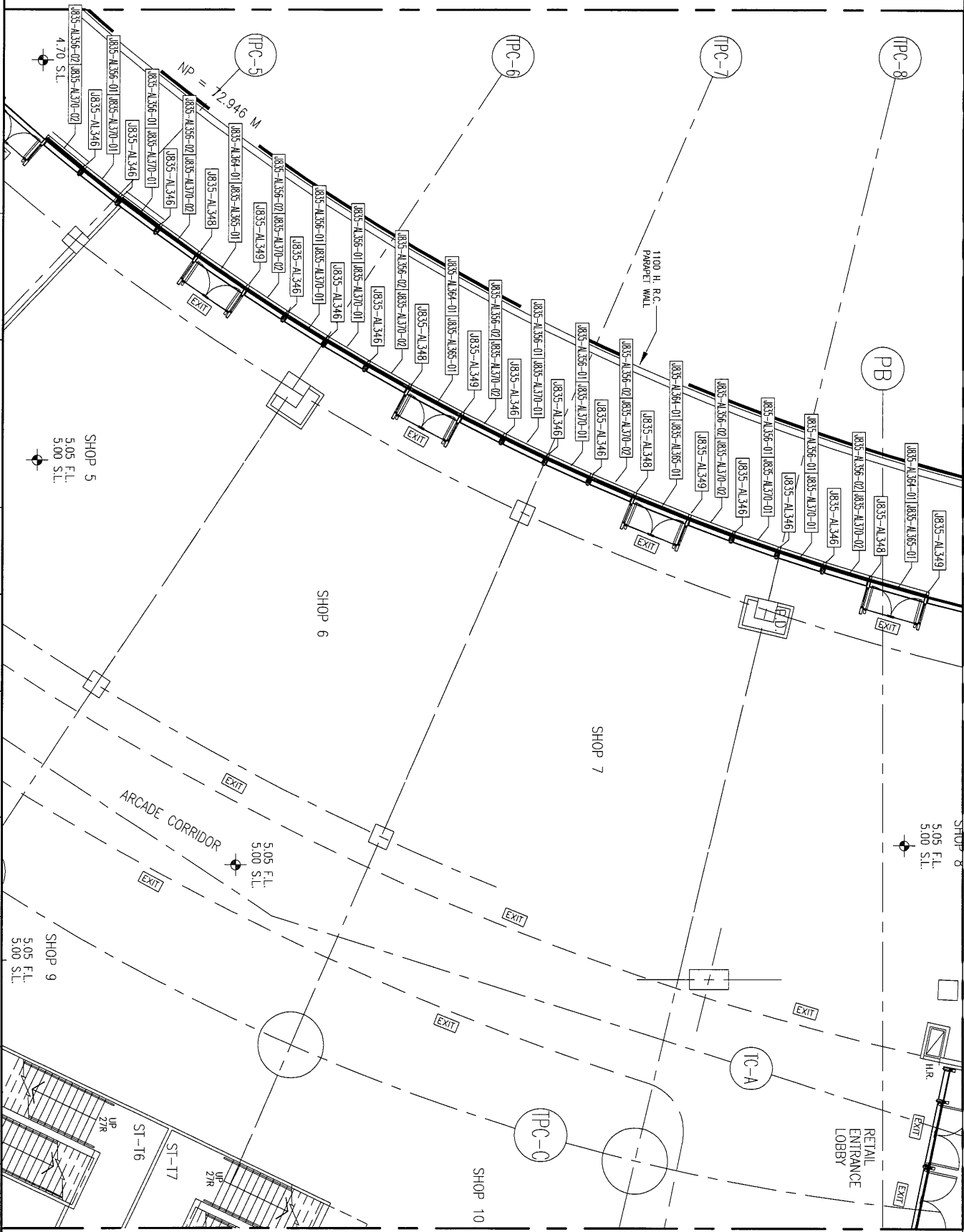
暫停



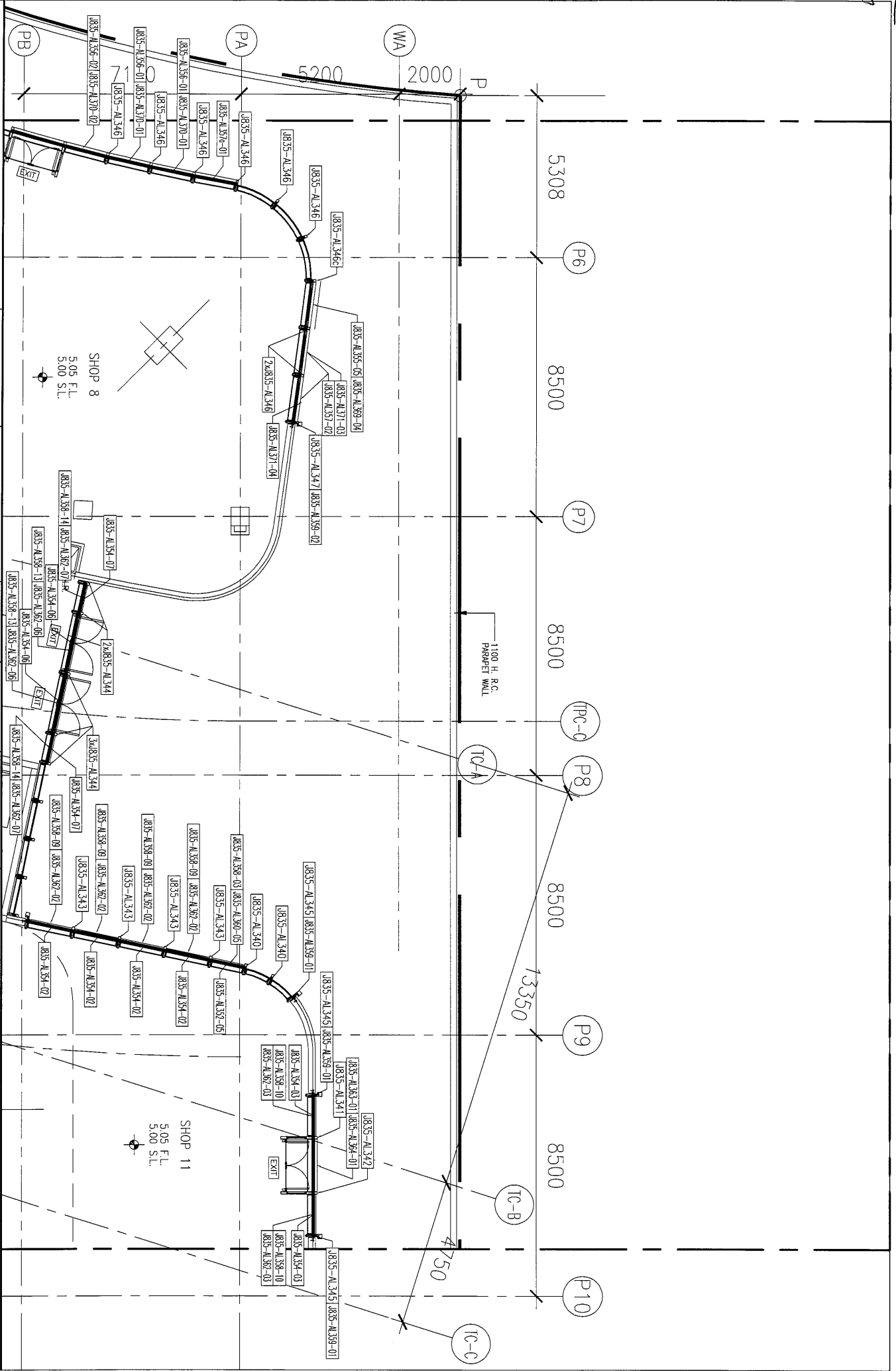
名稱	裝飾扣蓋加工圖	制圖	曾建平	2017-01-24	修改	A		
材料	X85369	復核			日期	2017-2-22		
顏色	PPG UCT515482XL(RY)-3 3 Coats 深藍色	批准			圖號	J835-AL386		

工程號 : 1835	窗號 : -	數量 : -	繪圖 : 曾建平	日期 : 2017.01.24	批准 : -	日期 : -	名稱 : 裝飾條位置圖
地盤 : 將軍澳60D平台	顏色 : -	位置 : -	校核 : -	日期 : -	採用 : 地盤 <input type="checkbox"/> 工廠 <input type="checkbox"/>	版次 : -	圖號 : 1835-LK125





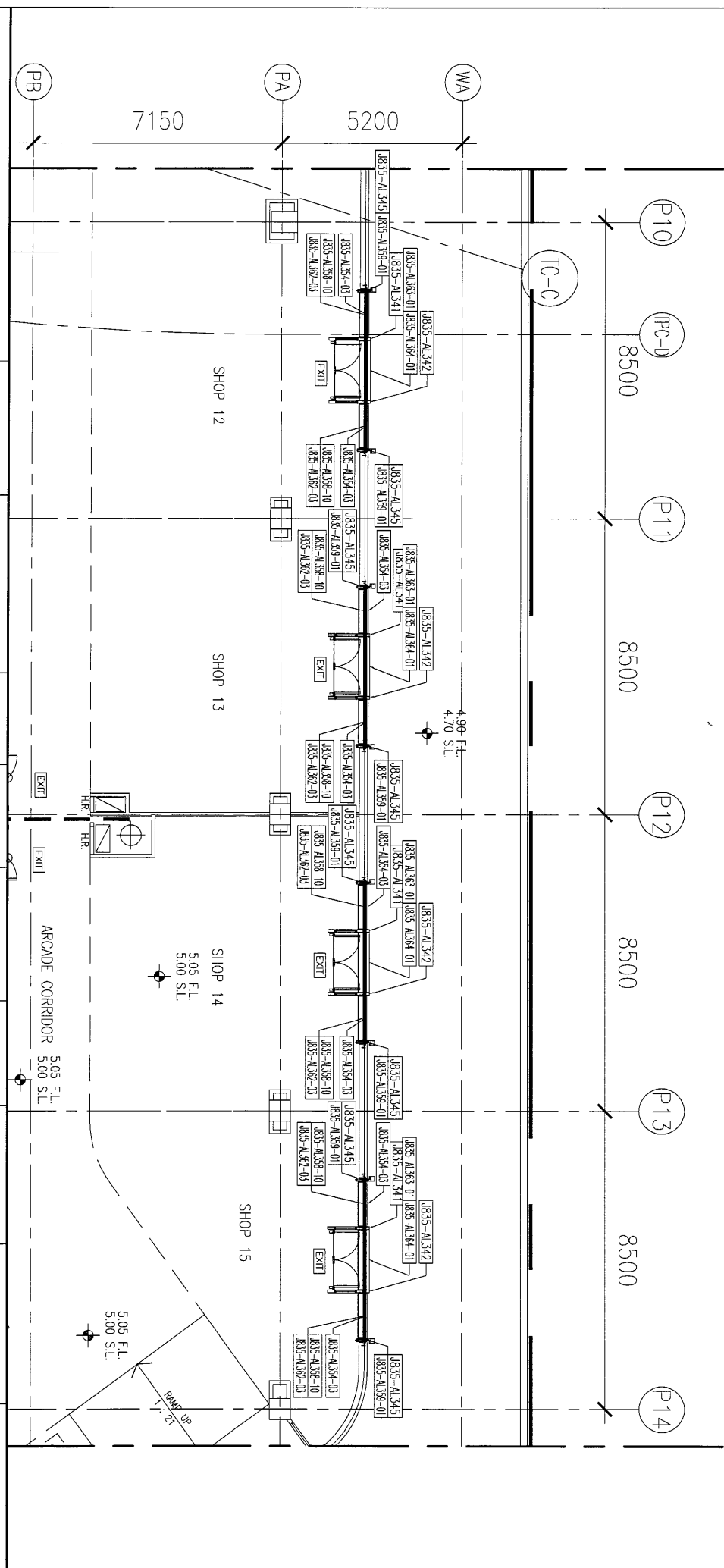
工程號: J835	窗號: -	數量: -	繪圖: 曾建平	日期: 2017.01.24	批准: <input type="checkbox"/> 地盤 <input checked="" type="checkbox"/> 工廠	名稱: 裝飾條位置圖
地盤: 將軍澳60D平台	顏色: -	位置: -	校核: -	日期: -	採用: <input type="checkbox"/> 地盤 <input checked="" type="checkbox"/> 工廠	圖號: J835-LK126
						版次: -
						版次: -



工程號: J-835	窗號: -	數量: -	繪圖: 曾建平	日期: 2017.01.24	批准: -	日期: -	名稱: 裝飾條位置圖	圖號: J835-LK127
地盤: 將軍澳66D平台	顏色: -	位置: -	校核: -	日期: -	採用: <input checked="" type="checkbox"/> 地盤 <input type="checkbox"/> 工廠	版次: -	版次: -	版次: -

88

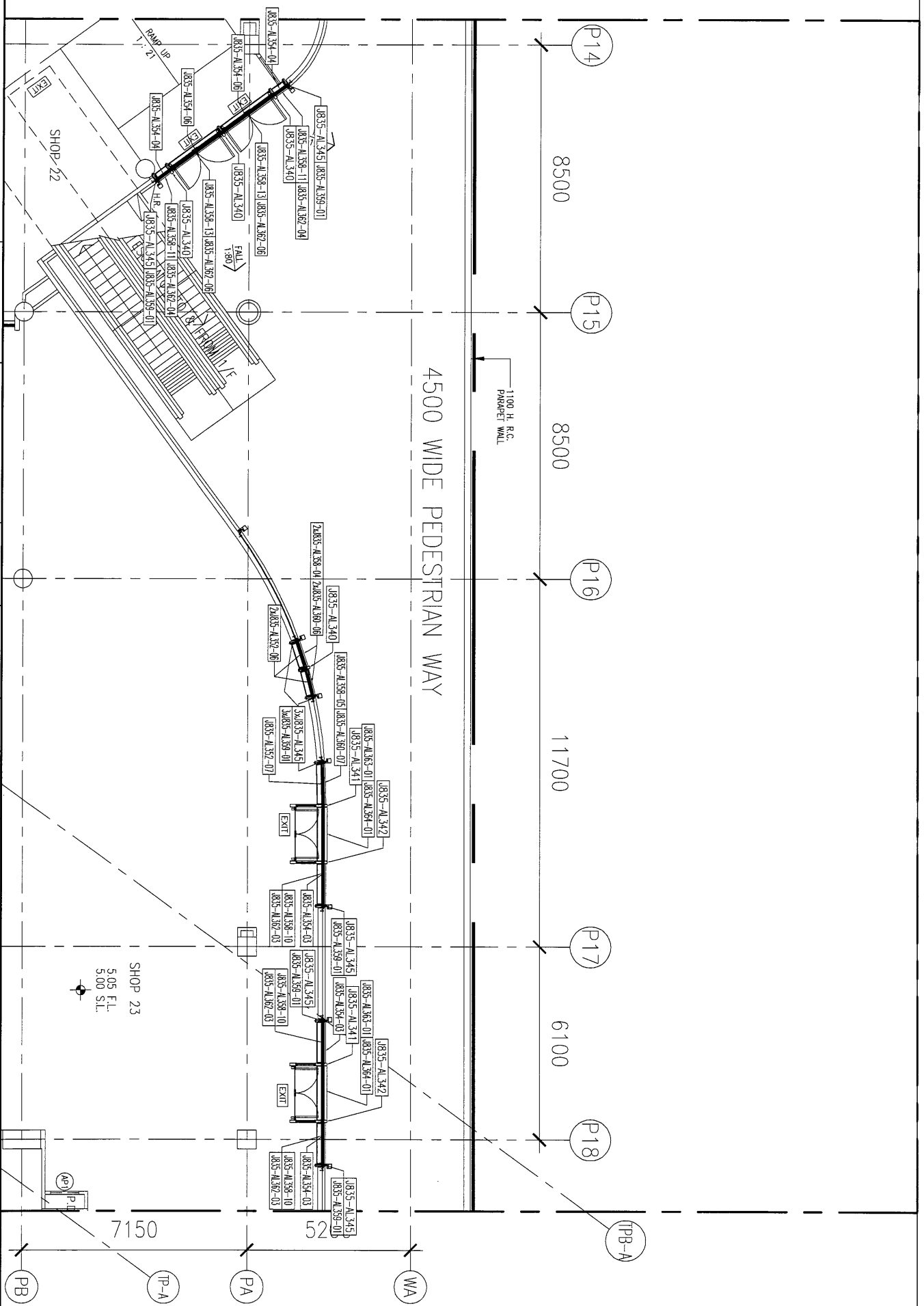
ADJACENT OPEN SPACE



美特鋁質有限公司
MMDI Aluminium Fabricator Ltd.

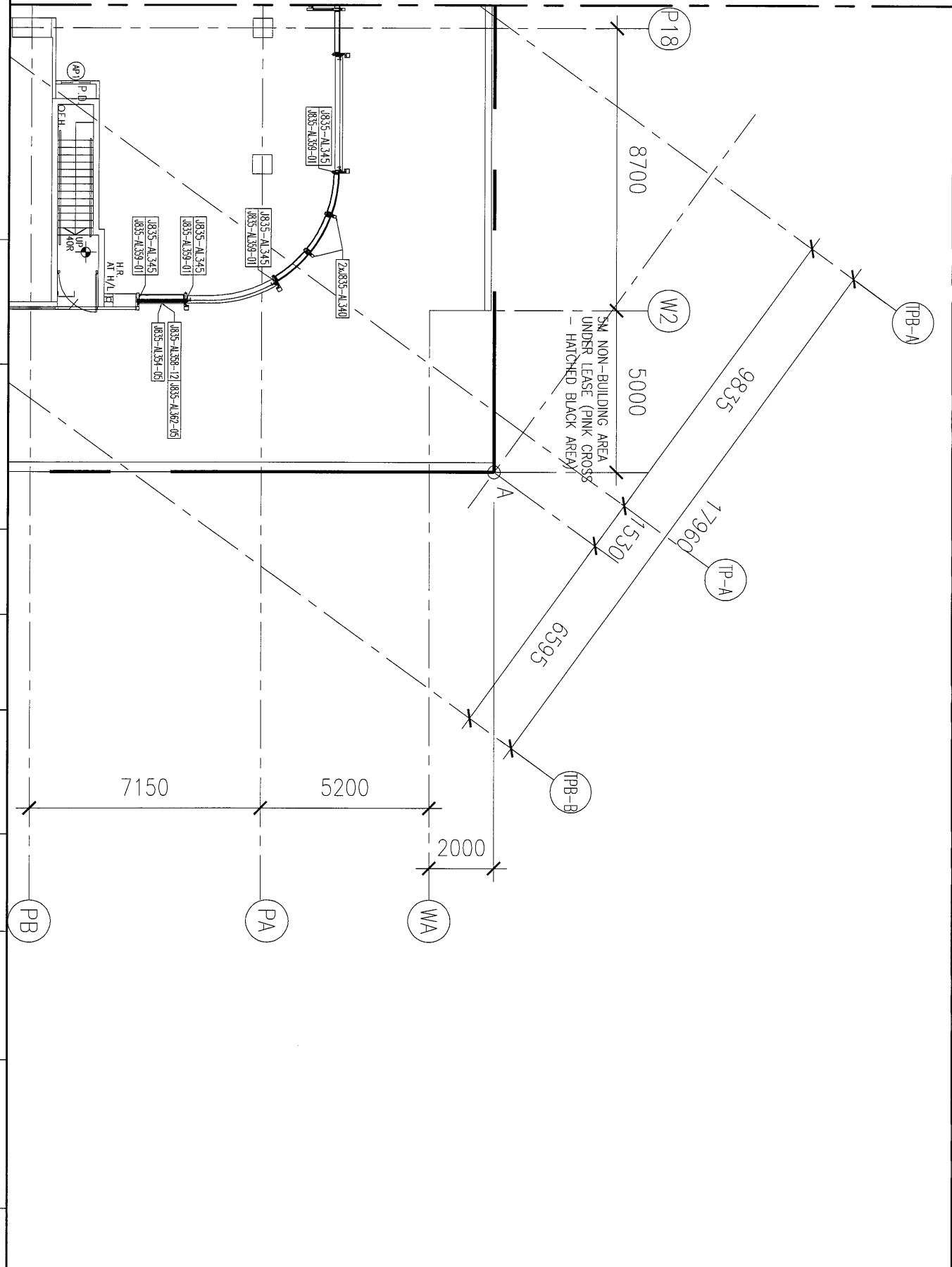
工程號: J-835	窗號: -	數量: -	繪圖: 曾建平	日期: 2017.01.24	批准:	日期:	名稱: 裝飾條位置圖
地盤: 將軍澳60D平台	顏色: -	位置: -	校核:	日期:	採用: 地盤 <input type="checkbox"/> 工廠口	日期:	圖号: J835-LK128
							版次:
							版次:

8



美特铝质有限公司
MIDI Aluminium Fabricator Ltd.

工程號: J-835	窗號: -	數量: -	繪圖: 曾建平	日期: 2017.01.24	批准:	日期:	名稱: 裝飾條位置圖	圖號: J835-LK129
地盤: 將軍澳66D平台	顏色: -	位置: -	校核:		採用: 地盤 <input type="checkbox"/> 工廠口		版次:	版次:



工程號 : 835	窗號 : -	數量 : -	繪圖 : 曾建平	日期 : 2017.01.24	批准 :	日期 :	名稱 : 裝飾條位置圖
地盤 : 將軍澳60平台	顏色 :	位置 :	校核 :	日期 :	採用 : 地盤 <input type="checkbox"/> 工廠 <input type="checkbox"/>	版次 :	圖號 : J835-LK130

J-835工程GLASS WALL 装饰条派窗表

序號	出貨編號	位置	鋁板厚度	顏色	長度	寬度	面積	數量	总面积	G/F	1/F
1	J835-AL340	J835-LK125			3698			11		3	
		J835-LK127			3698					2	
		J835-LK129			3698					4	
		J835-LK130			3698					2	
2	J835-AL341	J835-LK125			3689			10		3	
		J835-LK127			3689					1	
		J835-LK128			3689					4	
		J835-LK129			3689					2	
3	J835-AL342	J835-LK125			3689			10		3	
		J835-LK127			3689					1	
		J835-LK128			3689					4	
		J835-LK129			3689					2	
4	J835-AL343	J835-LK127			3698			4	4		
5	J835-AL344	J835-LK127			3619			5	5		
6	J835-AL345	J835-LK125			3606			31		8	
		J835-LK127			3606					3	
		J835-LK128			3606					8	
		J835-LK129			3606					8	
		J835-LK130			3606					4	
7	J835-AL346	J835-LK125			3199			23		3	
		J835-LK126			3199					12	
		J835-LK127			3199					8	
8	J835-AL346a	J835-LK125			3199			1	1		
9	J835-AL346b	J835-LK125			3199			1	1		
10	J835-AL346c	J835-LK127			3199			1	1		
11	J835-AL347	J835-LK127			3026			1	1		
12	J835-AL348	J835-LK125			3689			2	2		
		J835-LK126			3689			4	4		
13	J835-AL349	J835-LK125			3689			2	2		
		J835-LK126			3689			4	4		
14	J835-AL350	J835-LK125			3689			1	1		
15	J835-AL351	J835-LK125			3689			1	1		
16	J835-AL352-01	J835-LK126			629.5			1	1		
17	J835-AL352-02	J835-LK127			625			1	1		
18	J835-AL352-03	J835-LK128			628.5			1	1		
19	J835-AL352-04	J835-LK129			632			1	1		
20	J835-AL352-05	J835-LK127			1096			1	1		
21	J835-AL352-06	J835-LK129			851			2	2		
22	J835-AL352-07	J835-LK129			1312			1	1		
23	J835-AL353-01	J835-LK125			1302.5			1	1		
24	J835-AL353-02	J835-LK125			1302			1	1		
25	J835-AL354-01	J835-LK125			1053			2	2		
26	J835-AL354-02	J835-LK127			1451.5			4	4		
27	J835-AL354-03	J835-LK127			1303			13		2	
		J835-LK128			1303					8	
		J835-LK129			1303					3	
28	J835-AL354-04	J835-LK129			447			2	2		
29	J835-AL354-05	J835-LK130			1403			1	1		
30	J835-AL354-06	J835-LK127			1948			4		2	
		J835-LK129			1948					2	
31	J835-AL354-07	J835-LK127			905			2	2		
32	J835-AL355-01	J835-LK125			383			1	1		
33	J835-AL355-02	J835-LK125			1395			1	1		
34	J835-AL355-03	J835-LK125			1398			1	1		
35	J835-AL355-04	J835-LK125			1386.5			1	1		
36	J835-AL355-05	J835-LK127			1493.5			1	1		

37	J835-AL356-01	J835-LK126		1368		10		2	
		J835-LK127		1368				8	
38	J835-AL356-02	J835-LK126		1368		10		2	
		J835-LK127		1368				8	
39	J835-AL357-01	J835-LK125		1066.5		1		1	
40	J835-AL357-02	J835-LK127		1480		2		2	
41	J835-AL357a-01	J835-LK127		1371		1		1	
42	J835-AL358-01	J835-LK125		617		2		2	
43	J835-AL358-02	J835-LK125		613		2		2	
44	J835-AL358-03	J835-LK127		1090		1		1	
45	J835-AL358-04	J835-LK129		844		2		2	
46	J835-AL358-05	J835-LK129		1304		1		1	
47	J835-AL358-06	J835-LK125		1303.5		1		1	
48	J835-AL358-07	J835-LK125		1303.5		1		1	
49	J835-AL358-08	J835-LK125		1053		2		2	
50	J835-AL358-09	J835-LK127		1451.5		4		4	
51	J835-AL358-10	J835-LK127		1303		13		2	
		J835-LK128		1303				8	
		J835-LK129		1303				3	
52	J835-AL358-11	J835-LK129		447		2		2	
53	J835-AL358-12	J835-LK130		1403		1		1	
54	J835-AL358-13	J835-LK127		1948		4		2	
		J835-LK129		1948				2	
55	J835-AL358-14	J835-LK127		905		2		2	
56	J835-AL359-01	J835-LK125		3606		8		8	
		J835-LK127		3606		2		2	
		J835-LK128		3606		8		8	
		J835-LK129		3606		8		8	
		J835-LK130		3606		4		4	
57	J835-AL359-02	J835-LK127		3026		1		1	
58	J835-AL360-01	J835-LK125		619		1		1	
59	J835-AL360-02	J835-LK125		618		1		1	
60	J835-AL360-03	J835-LK125		616		1		1	
61	J835-AL360-04	J835-LK125		617		1		1	
62	J835-AL360-05	J835-LK127		1091		1		1	
63	J835-AL360-06	J835-LK129		845.5		2		2	
64	J835-AL360-07	J835-LK129		1306		1		1	
65	J835-AL361-01	J835-LK125		1302.5		1		1	
66	J835-AL361-02	J835-LK125		1302		1		1	
67	J835-AL362-01	J835-LK125		1053		2		2	
68	J835-AL362-02	J835-LK127		1451.5		4		4	
69	J835-AL362-03	J835-LK127		1303		13		2	
		J835-LK128		1303				8	
		J835-LK129		1303				3	
70	J835-AL362-04	J835-LK129		447		2		2	
71	J835-AL362-05	J835-LK130		1403		1		1	
72	J835-AL362-06	J835-LK127		1948		4		2	
		J835-LK129		1948				2	
73	J835-AL362-07	J835-LK127		905		2		2	
74	J835-AL363-01	J835-LK125		1718		10		3	
		J835-LK127		1718				1	
		J835-LK128		1718				4	
		J835-LK129		1718				2	
75	J835-AL364-01	J835-LK125		1718		15		4	
		J835-LK126		1718				4	
		J835-LK127		1718				1	
		J835-LK128		1718				4	
		J835-LK129		1718				2	

76	J835-AL364-02	J835-LK125		1953		2		2
77	J835-AL365-01	J835-LK125		1718		5		1
		J835-LK126		1718			4	
78	J835-AL365-02	J835-LK125		1953		2		2
79	J835-AL366-01	J835-LK125		383		1		1
80	J835-AL366-02	J835-LK125		1379		1		1
81	J835-AL366-03	J835-LK125		1372		1		1
82	J835-AL366-04	J835-LK125		1375.5		1		1
83	J835-AL366-05	J835-LK127		1485		1		1
84	J835-AL367-01	J835-LK126		1368		10		2
		J835-LK127		1368			8	
85	J835-AL367-02	J835-LK126		1368		10		2
		J835-LK127		1368			8	
86	J835-AL368-01	J835-LK125		1066.5		1		1
87	J835-AL368-02	J835-LK127		1480		2		2
88	J835-AL369-01	J835-LK125		1504		1		1
89	J835-AL369-02	J835-LK125		1520		1		1
90	J835-AL369-03	J835-LK125		1478.5		1		1
91	J835-AL369-04	J835-LK127		1587.5		1		1
92	J835-AL370-01	J835-LK126		1447		10		2
		J835-LK127		1447			8	
93	J835-AL370-02	J835-LK126		1446.5		10		2
		J835-LK127		1446.5			8	
94	J835-AL371-01	J835-LK125		462		1		1
95	J835-AL371-02	J835-LK125		1145.5		1		1
96	J835-AL371-03	J835-LK127		1560.5		1		1
97	J835-AL371-04	J835-LK127		1519		1		1
98	J835-AL372-01			1465		1		1
99	J835-AL372-02			1460.5		1		1
100	J835-AL372-03			1458		1		1
101	J835-AL372-04			1567		1		1
102	J835-AL373-01			1446.5		10		2
				1446.5			8	
103	J835-AL373-02			1446		10		2
				1446			8	
104	J835-AL374-01			462		1		1
105	J835-AL374-02			1145.5		1		1
106	J835-AL374-03			1560.5		1		1
107	J835-AL374-04			1519		1		1
108	J835-AL375-01			498		28		28
	J835-AL375-02			498		90		90
110	J835-AL376-01			498		118		28
				498			90	
111	J835-AL377			100		300		300
112	J835-AL378			500		150		150
113	J835-AL379			30		550		550
114	J835-AL380-01	J835-LK125		501		22		6
		J835-LK127		501			4	
		J835-LK129		501			8	
		J835-LK130		501			4	
115	J835-AL380-02	J835-LK125		2971		22		6
		J835-LK127		2971			4	
		J835-LK129		2971			8	
		J835-LK130		2971			4	
116	J835-AL380-03	J835-LK125		2501		10		3
		J835-LK127		2501			1	
		J835-LK128		2501			4	
		J835-LK129		2501			2	

117	J835-AL380-04	J835-LK125			2971			10		3	
		J835-LK127			2971					1	
		J835-LK128			2971					4	
		J835-LK129			2971					2	
118	J835-AL380-05	J835-LK125			2501			10		3	
		J835-LK127			2501					1	
		J835-LK128			2501					4	
		J835-LK129			2501					2	
119	J835-AL380-06	J835-LK125			2971			10		3	
		J835-LK127			2971					1	
		J835-LK128			2971					4	
		J835-LK129			2971					2	
120	J835-AL380-07	J835-LK127			498			8		8	
121	J835-AL380-08	J835-LK127			2971			8		8	
122	J835-AL380-09	J835-LK127			3619			10		10	
123	J835-AL380-10	J835-LK125			2971			46		6	
		J835-LK126			2971					24	
		J835-LK127			2971					16	
124	J835-AL380-11	J835-LK125			2971			2		2	
125	J835-AL380-12	J835-LK125			2971			2		2	
126	J835-AL380-13	J835-LK127			2971			2		2	
127	J835-AL380-14	J835-LK125			2501			6		2	
		J835-LK126			2501					4	
128	J835-AL380-15	J835-LK125			2971			6		2	
		J835-LK126			2971					4	
129	J835-AL380-16	J835-LK125			2501			6		2	
		J835-LK126			2501					4	
130	J835-AL380-17	J835-LK125			2971			6		2	
		J835-LK126			2971					4	
131	J835-AL380-18	J835-LK125			2501			2		2	
132	J835-AL380-19	J835-LK125			3544			1		1	
133	J835-AL380-20	J835-LK125			2971			1		1	
134	J835-AL381-01	J835-LK126			624			1		1	
135	J835-AL381-02	J835-LK127			620			1		1	
136	J835-AL381-03	J835-LK128			622.5			1		1	
137	J835-AL381-04	J835-LK129			624.5			1		1	
138	J835-AL381-05	J835-LK127			1093.5			1		1	
139	J835-AL381-06	J835-LK129			848			2		2	
140	J835-AL381-07	J835-LK129			1308.5			1		1	
141	J835-AL381-08	J835-LK125			383			1		1	
142	J835-AL381-09	J835-LK125			1379			1		1	
143	J835-AL381-10	J835-LK125			1372			1		1	
144	J835-AL381-11	J835-LK125			1372.5			1		1	
145	J835-AL381-12	J835-LK127			1485			1		1	
146	J835-AL382-01	J835-LK125			1302.5			1		1	
147	J835-AL382-02	J835-LK125			1302			1		1	
148	J835-AL382-03	J835-LK126			1368			10		2	
		J835-LK127			1368					8	
149	J835-AL382-04	J835-LK126			1368			10		2	
		J835-LK127			1368					8	
150	J835-AL383-01	J835-LK125			1053			2		2	
151	J835-AL383-02	J835-LK127			1451.5			4		4	
152	J835-AL383-03	J835-LK127			1303			13		2	
		J835-LK128			1303					8	
		J835-LK129			1303					3	
153	J835-AL383-04	J835-LK129			447			2		2	
154	J835-AL383-05	J835-LK130			1403			1		1	

155	J835-AL383-06	J835-LK127			1948		4		2	
		J835-LK129			1948				2	
156	J835-AL383-07	J835-LK127			905		2		2	
157	J835-AL383-08	J835-LK125			1066.5		1		1	
158	J835-AL383-09	J835-LK127			1480		2		2	
159	J835-AL384-01	J835-LK126			624		1		1	
160	J835-AL384-02	J835-LK127			620		1		1	
161	J835-AL384-03	J835-LK128			622.5		1		1	
162	J835-AL384-04	J835-LK129			624.5		1		1	
163	J835-AL384-05	J835-LK127			1093.5		1		1	
164	J835-AL384-06	J835-LK129			848		2		2	
165	J835-AL384-07	J835-LK129			1308.5		1		1	
166	J835-AL385-01	J835-LK125			1302.5		1		1	
167	J835-AL385-02	J835-LK125			1302		1		1	
168	J835-AL386-01	J835-LK125			1053		2		2	
169	J835-AL386-02	J835-LK127			1451.5		4		4	
170	J835-AL386-03	J835-LK127			1303		13		2	
		J835-LK128			1303				8	
		J835-LK129			1303				3	
171	J835-AL386-04	J835-LK129			447		2		2	
172	J835-AL386-05	J835-LK130			1403		1		1	
173	J835-AL386-06	J835-LK127			1948		4		2	
		J835-LK129			1948				2	
174	J835-AL386-07	J835-LK127			905		2		2	



鋁材開料總表

工程號碼: J-835 工程名稱: 將軍澳天晉平臺

序號	鋁料編號	名稱	表面處理		開料長度	實用長料總數量		浪費率(%)
			顏色	層厚		支數	長度	
22	X84650		MILL		5760	9	51840	10.82
23	X84651		深灰色		5760	9	51840	10.79
24	X85368		深灰色		5260	16	84160	10.42
25	X85369		深灰色		5260	33	173580	3.97
26	X85372		深灰色		5660	9	50940	9.09
27	X84650-1		MILL		4060	32	129920	11.04
28	X84651-1		銀色		4060	31	125860	11.05
29	X85368-1		深灰色		4060	87	353220	12.97
30	X85369-1		深灰色		4060	138	560280	19.95
31	X85373		銀色		5610	9	50490	20.77
32	X84965		MILL		6000	4	24000	21.75
33	20x20x3mm厚鋁角		MILL		6000	2	12000	8.77
34	25x25x5mm厚鋁角 用倉存料		MILL		6000	6	36000	12.20
35	40x100x40x4.5mm厚鋁槽		深灰色		5610	25	140250	3.50
36	40x15x3mm厚鋁角		MILL		6000	1	6000	59.13
37	50x25x3mm厚鋁通		MILL		6000	7	42000	10.40
38	63.5x63.5x4.78mm厚鋁通		MILL		6000	7	42000	5.20
39	X85035		深灰色		5510	17	93670	3.09
40	15x4mm厚鋁巴 用倉存料		MILL		6000	3	18000	30.09
41	22x3mm厚鋁巴 用倉存料		MILL		6000	3	18000	30.09
42	30x25x5mm厚鋁角 用倉存料		MILL		6000	9	54000	12.70

EI6007
EI6608
EI6593

送至: _____
由: _____
日期: _____
簡短說明: _____

共1頁 第1頁
打印日期: 2017/4/6 打印時間: 11:57

工程號碼:J-835, 工程名稱:將軍澳天晉平臺
開料長度:5760, 總長料支數:9, 總開料支數:38

鋁材開料清單 X84650

鋸片厚度(mm):4, 料頭尾總切除(mm):20, 浪費率(%):10.82

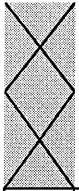
窗號	編號(用料狀況)	實用長度(長料開數)	需要 支數	開料 支數	長料 支數	餘料 支數	編號(剩餘長度)
J835-AL358-13	1-2	1948.0	4	4	2	0	1-2@(1836)x2
J835-AL358-09	(餘料)1-2	1451.5	4	2	0	2	1-2@(380.5)x2
J835-AL358-09	3	1451.5		2	1	0	3@(2829)x1
J835-AL358-12	(餘料)3	1403.0	1	1	0	1	3@(1422)x1
J835-AL358-05	(餘料)3	1304.0	1	1	0	1	3@(114)x1
J835-AL358-07	(餘料)4	1303.5	2	1	0	1	4@(3125)x1
J835-AL358-06	4	1303.5		1	1	0	4@(4432.5)x1
J835-AL358-10	(餘料)4	1303.0	13	2	0	1	4@(511)x1
J835-AL358-10	5-7	1303.0		11	3	0	5-6@(512)x2 7@(1819)x1
J835-AL358-03	(餘料)7	1090.0	1	1	0	1	7@(725)x1
J835-AL358-08	8	1053.0	2	2	1	0	8@(3626)x1
J835-AL358-14	(餘料)8	905.0	2	2	0	1	8@(1808)x1
J835-AL358-04	(餘料)8	844.0	2	2	0	1	8@(112)x1
J835-AL358-01	(餘料)7	617.0	2	1	0	1	7@(104)x1
J835-AL358-01	9	617.0		1	1	0	9@(5119)x1
J835-AL358-02	(餘料)9	613.0	2	2	0	1	9@(3885)x1
J835-AL358-11	(餘料)4-5	447.0	2	2	0	2	4@(60)x1 5@(61)x1

工程號碼:J-835, 工程名稱:將軍澳天晉平臺
開料長度:5760, 總長料支數:9, 總開料支數:38

鋁材開料清單 X84651

鋸片厚度(mm):4, 料頭尾總切除(mm):20, 浪費率(%):10.79

窗號	編號(用料狀況)	實用長度(長料開數)	需要 支數	開料 支數	長料 支數	餘料 支數	編號(剩餘長度)
J835-AL362-06	1-2	1948.0	4	4	2	0	1-2@(1836)x2
J835-AL362-02	(餘料)1-2	1451.5	4	2	0	2	1-2@(380.5)x2
J835-AL362-02	3	1451.5		2	1	0	3@(2829)x1
J835-AL362-05	(餘料)3	1403.0	1	1	0	1	3@(1422)x1
J835-AL360-07	(餘料)3	1306.0	1	1	0	1	3@(112)x1
J835-AL362-03	4-7	1303.0	13	13	4	0	4-6@(512)x3 7@(4433)x1
J835-AL361-01	(餘料)7	1302.5	1	1	0	1	7@(3126.5)x1
J835-AL361-02	(餘料)7	1302.0	1	1	0	1	7@(1820.5)x1
J835-AL360-05	(餘料)7	1091.0	1	1	0	1	7@(725.5)x1
J835-AL362-01	8	1053.0	2	2	1	0	8@(3626)x1
J835-AL362-07	(餘料)8	905.0	2	2	0	1	8@(1808)x1
J835-AL360-06	(餘料)8	845.5	2	2	0	1	8@(109)x1
J835-AL360-01	(餘料)7	619.0	1	1	0	1	7@(102.5)x1
J835-AL360-02	9	618.0	1	1	1	0	9@(5118)x1
J835-AL360-04	(餘料)9	617.0	1	1	0	1	9@(4497)x1
J835-AL360-03	(餘料)9	616.0	1	1	0	1	9@(3877)x1
J835-AL362-04	(餘料)4-5	447.0	2	2	0	2	4-5@(61)x2



鋁材開料清單 X85368

鋁料 長度	窗號	編號(用料狀況)	實用長度(長料開數)	需要 支數	開料 支數	長料 支數	餘料 支數	編號(剩餘長度)
5260	J835-AL364-01	(餘料)4	1718.0	25	2	0	1	4@(74)x1
5260	J835-AL363-01, J835-AL364-01	1-9	1718.0		23	9	0	1-3@(74)x3 4@(3518)x1 5-8@(74)x4 9@(3518)x1
5260	J835-AL355-03	(餘料)9	1398.0	1	1	0	1	9@(2116)x1
5260	J835-AL355-02	(餘料)9	1395.0	1	1	0	1	9@(717)x1
5260	J835-AL355-04	10	1386.5	1	1	1	0	10@(3849.5)x1
5260	J835-AL356-01, J835-AL356-02	(餘料)10, 13	1368.0	20	3	0	2	10@(1105.5)x1 13@(1124)x1
5260	J835-AL356-01, J835-AL356-02	11-16	1368.0		17	6	0	11-12@(1124)x2 13@(2496)x1 14-16@(1124)x3
5260	J835-AL355-01	(餘料)9	383.0	1	1	0	1	9@(330)x1

67

工程號碼: J-835, 工程名稱: 將軍澳天晉平臺
開料長度: 5260, 總長料支數: 33, 總開料支數: 106
鋸片厚度(mm): 4, 料頭尾總切除(mm): 20, 浪費率(%): 3.97

鋁材開料清單 X85369

鋁料 長度	窗號	編號(用料狀況)	實用長度(長料開數)	需要 支數	開料 支數	長料 支數	餘料 支數	編號(剩餘長度)
5260	J835-AL380-15, J835-AL380-17	4-15	2971.0	12	12	12	0	4-15@(2265)x12
5260	J835-AL380-14, J835-AL380-16, J835-AL380-18	1-3, 16-19	2501.0	14	14	7	0	1-3@(230)x3 16-19@(230)x4
5260	J835-AL381-12	(餘料)4	1485.0	1	1	0	1	4@(776)x1
5260	J835-AL383-02	(餘料)5-8	1451.5	4	4	0	4	5-8@(809.5)x4
5260	J835-AL381-09	(餘料)9	1379.0	1	1	0	1	9@(882)x1
5260	J835-AL381-11	(餘料)10	1375.5	1	1	0	1	10@(885.5)x1
5260	J835-AL381-10	(餘料)11	1372.0	1	1	0	1	11@(889)x1
5260	J835-AL382-03	(餘料)12-15	1368.0	20	4	0	4	12-15@(893)x4
5260	J835-AL382-03, J835-AL382-04	20-25	1368.0		16	6	0	20-24@(1124)x5 25@(3868)x1
5260	J835-AL381-07, J835-AL384-07	(餘料)25, 25	1308.5	2	2	0	2	25@(2555.5)x1 25@(1243)x1
5260	J835-AL386-03	(餘料)29	1303.0	26	3	0	1	29@(12)x1
5260	J835-AL383-03, J835-AL386-03	26-32	1303.0		23	7	0	26-28@(12)x3 29@(3933)x1 30-31@(12)x2 32@(2626)x1
5260	J835-AL382-01, J835-AL385-01	(餘料)32, 32	1302.5	2	2	0	2	32@(1319.5)x1 32@(13)x1
5260	J835-AL382-02	33	1302.0	1	1	1	0	33@(3934)x1
5260	J835-AL381-05, J835-AL384-05	(餘料)20-21	1093.5	2	2	0	2	20-21@(26.5)x2
5260	J835-AL383-01	(餘料)22-23	1053.0	2	2	0	2	22-23@(67)x2
5260	J835-AL383-07	(餘料)24-25	905.0	2	2	0	2	24@(215)x1 25@(334)x1
5260	J835-AL381-06, J835-AL384-06	(餘料)9-12	848.0	4	4	0	4	9@(30)x1 10@(33.5)x1 11@(37)x1 12@(41)x1
5260	J835-AL381-04, J835-AL384-04	(餘料)4-5	624.5	2	2	0	2	4@(147.5)x1 5@(181)x1
5260	J835-AL381-01, J835-AL384-01	(餘料)6-7	624.0	2	2	0	2	6-7@(181.5)x2
5260	J835-AL381-03, J835-AL384-03	(餘料)8, 13	622.5	2	2	0	2	8@(183)x1 13@(266.5)x1
5260	J835-AL381-02, J835-AL384-02	(餘料)14-15	620.0	2	2	0	2	14-15@(269)x2
5260	J835-AL383-04	(餘料)33	447.0	2	2	0	1	33@(3032)x1
5260	J835-AL381-08	(餘料)33	383.0	1	1	0	1	33@(2645)x1

工程號碼: J-835, 工程名稱: 將軍澳天晉平臺
開料長度: 5660, 總長料支數: 9, 總開料支數: 38

鋁材開料清單 X85372

鋸片厚度(mm): 4, 料頭尾總切除(mm): 20, 浪費率(%): 9.09

窗號	編號(用料狀況)	實用長度(長料開數)	需要支數	開料支數	長料支數	餘料支數	編號(剩餘長度)
J835-AL354-06	1-2	1948.0	4	4	2	0	1-2@(1736)x2
J835-AL354-02	(餘料)1-2	1451.5	4	2	0	2	1-2@(280.5)x2
J835-AL354-02	3	1451.5		2	1	0	3@(2729)x1
J835-AL354-05	(餘料)3	1403.0	1	1	0	1	3@(1322)x1
J835-AL352-07	(餘料)3	1312.0	1	1	0	1	3@(6)x1
J835-AL354-03	4-7	1303.0	13	13	4	0	4-6@(412)x3 7@(4333)x1
J835-AL353-01	(餘料)7	1302.5	1	1	0	1	7@(3026.5)x1
J835-AL353-02	(餘料)7	1302.0	1	1	0	1	7@(1720.5)x1
J835-AL352-05	(餘料)7	1096.0	1	1	0	1	7@(620.5)x1
J835-AL354-01	8	1053.0	2	2	1	0	8@(3526)x1
J835-AL354-07	(餘料)8	905.0	2	2	0	1	8@(1708)x1
J835-AL352-06	(餘料)8	851.0	2	1	0	1	8@(853)x1
J835-AL352-06	9	851.0	6	1	1	0	9@(4785)x1
J835-AL352-04	(餘料)8	632.0	1	1	0	1	8@(217)x1
J835-AL352-01	(餘料)9	629.5		1	0	1	9@(4151.5)x1
J835-AL352-03	(餘料)9	628.5		1	0	1	9@(3519)x1
J835-AL352-02	(餘料)9	625.0		1	0	1	9@(2890)x1
J835-AL354-04	(餘料)7, 9	447.0		2	0	2	7@(169.5)x1 9@(2439)x1

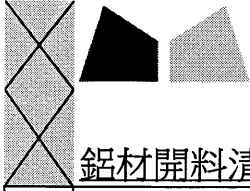
2
6
8

工程號碼: J-835, 工程名稱: 將軍澳天晉平臺
開料長度: 4060, 總長料支數: 32, 總開料支數: 32

鋁材開料清單 X84650-1

鋸片厚度(mm): 4, 料頭尾總切除(mm): 20, 浪費率(%): 11.04

窗號	編號(用料狀況)	實用長度(長料開數)	需要 支數	開料 支數	長料 支數	餘料 支數	編號(剩餘長度)
J835-AL345	1-31	3606.0	31	31	31	0	1-31@(430)x31
J835-AL347	32	3026.0	1	1	1	0	32@(1010)x1



美特鋁質有限公司
MIDI ALUMINIUM FABRICATOR LTD

73

工程號碼: J-835, 工程名稱: 將軍澳天晉平臺

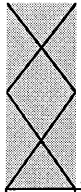
開料長度: 4060, 總長料支數: 31, 總開料支數: 31

鋸片厚度(mm): 4, 料頭尾總切除(mm): 20, 浪費率(%): 11.05

鋁材開料清單 X84651-1

鋁料 長度	窗號	編號(用料狀況)	實用長度(長料開數)	需要 支數	開料 支數	長料 支數	餘料 支數	編號(剩餘長度)
4060	J835-AL359-01	1-30	3606.0	30	30	30	0	1-30@(430)x30
4060	J835-AL359-02	31	3026.0	1	1	1	0	31@(1010)x1

制表者: _____



710

工程號碼: J-835, 工程名稱: 將軍澳天晉平臺
開料長度: 4060, 總長料支數: 87, 總開料支數: 94
鋸片厚度(mm): 4, 料頭尾總切除(mm): 20, 浪費率(%): 12.97

鋁材開料清單 X85368-1

鋁料 長度	窗號	編號(用料狀況)	實用長度(長料開數)	需要 支數	開料 支數	長料 支數	餘料 支數	編號(剩餘長度)
4060	J835-AL340	1-11	3698.0	11	11	11	0	1-11@(338)x11
4060	J835-AL343, J835-AL351	12-16	3695.0	5	5	5	0	12-16@(341)x5
4060	J835-AL341, J835-AL342, J835-AL348, J835-AL349, J835-AL350	17-49	3686.0	33	33	33	0	17-49@(350)x33
4060	J835-AL344	50-54	3619.0	5	5	5	0	50-54@(417)x5
4060	J835-AL346, J835- AL346a, J835-AL346b, J835-AL346c	55-80	3196.0	26	26	26	0	55-80@(840)x26
4060	J835-AL364-02, J835- AL365-02	81-82	1953.0	4	4	2	0	81-82@(126)x2
4060	J835-AL365-01	83-85	1718.0	5	5	3	0	83-84@(596)x2 85@(2318)x1
4060	J835-AL355-05	(餘料)85	1493.5	1	1	0	1	85@(820.5)x1
4060	J835-AL357-02	86	1480.0	2	2	1	0	86@(1072)x1
4060	J835-AL357a-01	87	1371.0	1	1	1	0	87@(2665)x1
4060	J835-AL357-01	(餘料)86	1066.5	1	1	0	1	86@(1.5)x1

25

工程號碼:J-835, 工程名稱:將軍澳天晉平臺
開料長度:4060, 總長料支數:138, 總開料支數:188
鋸片厚度(mm):4, 料頭尾總切除(mm):20, 浪費率(%):19.95

鋁材開料清單 X85369-1

鋁料 長度	窗號	編號(用料狀況)	實用長度(長料開數)	需要 支數	開料 支數	長料 支數	餘料 支數	編號(剩餘長度)
4060	J835-AL380-09	1-10	3619.0	10	10	10	0	1-10@(417)x10
4060	J835-AL380-19	11	3544.0	1	1	1	0	11@(492)x1
4060	J835-AL380-04, J835-AL380-06, J835-AL380-08, J835-AL380-10, J835-AL380-11, J835-AL380-12, J835-AL380-13, J835-AL380-20	12-92	2971.0	81	81	81	0	12-92@(1065)x81
4060	J835-AL380-02	93-114	2968.0	22	22	22	0	93-114@(1068)x22
4060	J835-AL380-03, J835-AL380-05	115-134	2501.0	20	20	20	0	115-134@(1535)x20
4060	J835-AL383-06, J835-AL386-06	135-138	1948.0	8	8	4	0	135-138@(136)x4
4060	J835-AL383-09	(餘料)115-116	1480.0	2	2	0	2	115-116@(51)x2
4060	J835-AL386-02	(餘料)117-120	1451.5	4	4	0	4	117-120@(79.5)x4
4060	J835-AL383-05, J835-AL386-05	(餘料)121-122	1403.0	2	2	0	2	121-122@(128)x2
4060	J835-AL385-02	(餘料)123	1302.0	1	1	0	1	123@(229)x1
4060	J835-AL383-08	(餘料)124	1066.5	1	1	0	1	124@(464.5)x1
4060	J835-AL386-01	(餘料)12-13	1053.0	2	2	0	2	12-13@(8)x2
4060	J835-AL386-07	(餘料)14-15	905.0	2	2	0	2	14-15@(156)x2
4060	J835-AL380-01, J835-AL380-07	(餘料)16-30	498.0	30	30	0	15	16-30@(61)x15
4060	J835-AL386-04	(餘料)11, 31	447.0	2	2	0	2	11@(41)x1 31@(614)x1

工程號碼: J-835, 工程名稱: 將軍澳天晉平臺
開料長度: 5610, 總長料支數: 9, 總開料支數: 28

鋁材開料清單 X85373

鋸片厚度(mm): 4, 料頭尾總切除(mm): 20, 浪費率(%): 20.77

窗號	編號(用料狀況)	實用長度(長料開數)	需要 支數	開料 支數	長料 支數	餘料 支數	編號(剩餘長度)
J835-AL369-04	1	1587.5	1	1	1	0	1@(3998.5)x1
J835-AL371-03	(餘料)1	1560.5	1	1	0	1	1@(2434)x1
J835-AL369-02	(餘料)1	1520.0	1	1	0	1	1@(910)x1
J835-AL371-04	2	1519.0	1	1	1	0	2@(4067)x1
J835-AL369-01	(餘料)2	1504.0	1	1	0	1	2@(2559)x1
J835-AL369-03	(餘料)2	1478.5	1	1	0	1	2@(1076.5)x1
J835-AL370-01	3-6	1447.0	10	10	4	0	3-5@(1237)x3 6@(4139)x1
J835-AL370-02	(餘料)6	1446.5	10	2	0	1	6@(1238)x1
J835-AL370-02	7-9	1446.5		8	3	0	7-8@(1238.5)x2 9@(2689)x1
J835-AL371-02	(餘料)3	1145.5	1	1	0	1	3@(87.5)x1
J835-AL371-01	(餘料)1	462.0	1	1	0	1	1@(444)x1

4
2
16
4
2
6
2
6
8

22

工程號碼: J-835, 工程名稱: 將軍澳天晉平臺
開料長度: 6000, 總長料支數: 4, 總開料支數: 550

鋁材開料清單 X84965

鋸片厚度(mm): 4, 料頭尾總切除(mm): 20, 浪費率(%): 21.75

鋁料 長度	窗號	編號(用料狀況)	實用長度(長料開數)	需要 支數	開料 支數	長料 支數	餘料 支數	編號(剩餘長度)
6000	J835-AL379	1-4	30.0	550	550	4	0	1-3@(30)x3 4@(5130)x1

79

工程號碼: J-835, 工程名稱: 將軍澳天晉平臺
開料長度: 6000, 總長料支數: 6, 總開料支數: 32

鋁材開料清單 25x25x5mm厚鋁角

鋸片厚度(mm): 4, 料頭尾總切除(mm): 20, 浪費率(%): 12.2

窗號	編號(用料狀況)	實用長度(長料開數)	需要支數	開料支數	長料支數	餘料支數	編號(剩餘長度)
J835-AL342, J835-AL348, J835-AL349, J835-AL341, J835-AL342, J835-AL348, J835-AL349	(餘料)2, 4-5, 1-6	980.0	32	32	6	3	2@(76)x1 4-5@(76)x2 1@(76)x1 2@(2044)x1 3@(76)x1 4-6@(4012)x3

工程號碼: J-835, 工程名稱: 將軍澳天晉平臺

開料長度: 5610, 總長料支數: 25, 總開料支數: 268

鋸片厚度(mm): 4, 料頭尾總切除(mm): 20, 浪費率(%): 3.5

鋁材開料清單 40x100x40x4.5mm厚鋁槽

窗號	編號(用料狀況)	實用長度(長料開數)	需要 支數	開料 支數	長料 支數	餘料 支數	編號(剩餘長度)
J835-AL378	1-14	500.0	150	150	14	0	1-13@(46)x13 14@(2062)x1
J835-AL376-01	(餘料)14	498.0	118	4	0	1	14@(54)x1
J835-AL376-01	15-25	498.0		114	11	0	15-24@(68)x10 25@(3582)x1

工程號碼:J-835, 工程名稱:將軍澳天晉平臺
開料長度:6000, 總長料支數:1, 總開料支數:128

鋁材開料清單 40x15x3mm厚鋁角

鋸片厚度(mm):4, 料頭尾總切除(mm):20, 浪費率(%):59.13

窗號	編號(用料狀況)	實用長度(長料開數)	需要 支數	開料 支數	長料 支數	餘料 支數	編號(剩餘長度)
J835-AL342, J835-AL343, J835-AL346, J835- AL346a, J835-AL346b, J835-AL346c, J835- AL348, J835-AL349, J835-AL350, J835-AL351, J835-AL341	(餘料)1, 1, 1, 1, 1, 1, 1, 1, 1, 1, 1	15.0	128	128	1	10	1@(5220)x1 1@(5068)x1 1@(4194)x1 1@(4156)x1 1@(4118)x1 1@(4080)x1 1@(3852)x1 1@(3624)x1 1@(3586)x1 1@(3548)x1 1@(5600)x1

工程號碼: J-835, 工程名稱: 將軍澳天晉平臺
開料長度: 6000, 總長料支數: 7, 總開料支數: 28

鋁材開料清單 50x25x3mm厚鋁通

鋸片厚度(mm): 4, 料頭尾總切除(mm): 20, 浪費率(%): 10.4

窗號	編號(用料狀況)	實用長度(長料開數)	需要支數	開料支數	長料支數	餘料支數	編號(剩餘長度)
J835-AL366-05	1	1485.0	1	1	1	0	1@(4491)x1
J835-AL368-02	(餘料)1	1480.0	2	2	0	1	1@(1523)x1
J835-AL366-02	(餘料)1	1379.0	1	1	0	1	1@(140)x1
J835-AL366-04	2	1375.5	1	1	1	0	2@(4600.5)x1
J835-AL366-03	(餘料)2	1372.0	1	1	0	1	2@(3224.5)x1
J835-AL367-01	(餘料)2	1368.0	20	2	0	1	2@(480.5)x1
J835-AL367-01, J835-AL367-02	3-7	1368.0		18	5	0	3-6@(492)x4 7@(3236)x1
J835-AL368-01	(餘料)7	1066.5	1	1	0	1	7@(2165.5)x1
J835-AL366-01	(餘料)2	383.0	1	1	0	1	2@(93.5)x1

4
2
16
4
2
6
2
6
8

工程號碼: J-835, 工程名稱: 將軍澳天晉平臺
開料長度: 6000, 總長料支數: 7, 總開料支數: 28
鋸片厚度(mm): 4, 料頭尾總切除(mm): 20, 浪費率(%): 5.2

鋁材開料清單 60.5x60.3x4.78mm厚鋁通

窗號	編號(用料狀況)	實用長度(長料開數)	需要 支數	開料 支數	長料 支數	餘料 支數	編號(剩餘長度)
J835-AL372-04	1	1567.0	1	1	1	0	1@(4409)x1
J835-AL374-03	(餘料)1	1560.5	1	1	0	1	1@(2844.5)x1
J835-AL374-04	(餘料)1	1519.0	1	1	0	1	1@(1321.5)x1
J835-AL372-01	2	1465.0	1	1	1	0	2@(4511)x1
J835-AL372-02	(餘料)2	1460.5	1	1	0	1	2@(3046.5)x1
J835-AL372-03	(餘料)2	1458.0	1	1	0	1	2@(1584.5)x1
J835-AL373-01	(餘料)2	1446.5	10	1	0	1	2@(134)x1
J835-AL373-01	3-5	1446.5		9	3	0	3-4@(178)x2 5@(4529.5)x1
J835-AL373-02	(餘料)5	1446.0	10	3	0	1	5@(179.5)x1
J835-AL373-02	6-7	1446.0		7	2	0	6@(180)x1 7@(1630)x1
J835-AL374-02	(餘料)1	1145.5	1	1	0	1	1@(172)x1
J835-AL374-01	(餘料)7	462.0		1	0	1	7@(1164)x1

工程號碼: J-835, 工程名稱: 將軍澳天晉平臺

開料長度: 5510, 總長料支數: 17, 總開料支數: 418

鋸片厚度(mm): 4, 料頭尾總切除(mm): 20, 浪費率(%): 3.09

鋁材開料清單 X85035

窗號	編號(用料狀況)	實用長度(長料開數)	需要 支數	開料 支數	長料 支數	餘料 支數	編號(剩餘長度)
J835-AL375-02	(餘料)3	498.0	118	2	0	1	3@(470)x1
J835-AL375-01, J835-AL375-02	1-12	498.0		116	12	0	1-2@(470)x2 3@(1474)x1 4-11@(470)x8 12@(1474)x1
J835-AL377	(餘料)1-12	100.0	300	58	0	12	1-11@(54)x11 12@(18)x1
J835-AL377	13-17	100.0		242	5	0	13-16@(82)x4 17@(1954)x1

4
2
16
4
2
6
2
6
8

85

工程號碼: J-835, 工程名稱: 將軍澳天晉平臺
開料長度: 6000, 總長料支數: 3, 總開料支數: 7
鋸片厚度(mm): 4, 料頭尾總切除(mm): 20, 浪費率(%): 30.09

鋁材開料清單 15x4mm厚鋁巴

鋁料 長度	窗號	編號(用料狀況)	實用長度(長料開數)	需要 支數	開料 支數	長料 支數	餘料 支數	編號(剩餘長度)
6000	J835-AL365-01	1	1718.0	1	1			344
6000	J835-AL365-02	1	1953.0	2	2			2066
6000	J835-AL365-01	2	1718.0	3	3			814
6000	J835-AL365-01	3	1718.0	1	1			4258

86



工程號碼: J-835, 工程名稱: 將軍澳天晉平臺
開料長度: 6000, 總長料支數: 3, 總開料支數: 7
鋸片厚度(mm): 4, 料頭尾總切除(mm): 20, 浪費率(%): 30.09

鋁材開料清單 22x3mm厚鋁巴

鋁料 長度	窗號	編號(用料狀況)	實用長度(長料開數)	需要 支數	開料 支數	長料 支數	餘料 支數	編號(剩餘長度)
6000	J835-AL365-02	1	1953.0	2	2	1	0	1@(2066)x1
6000	J835-AL365-01	(餘料)1	1718.0	5	1	0	1	1@(344)x1
6000	J835-AL365-01	2-3	1718.0		4	2	0	2@(814)x1 3@(4258)x1

87

工程號碼:J-835, 工程名稱:將軍澳天晉平臺
開料長度:6000, 總長料支數:9, 總開料支數:27
鋸片厚度(mm):4, 料頭尾總切除(mm):20, 浪費率(%):12.7

鋁材開料清單 30x25x5mm厚鋁角

鋁料 長度	窗號	編號(用料狀況)	實用長度(長料開數)	需要 支數	開料 支數	長料 支數	餘料 支數	編號(剩餘長度)
6000	J835-AL364-02	1	1953.0	2	2	1	0	1@(2066)x1
6000	J835-AL363-01	(餘料)1	1718.0	25	1	0	1	1@(344)x1
6000	J835-AL363-01, J835- AL364-01	2-9	1718.0		24	8	0	2-9@(814)x8