



工程指示 / 要求簡箋(E.I.)

工程指示編號：EI 6761 修改版次：A
 工程編號：J835 工程名稱：TK066D
 工程項目：Glass Wall - 地盤用角鐵加工圖紙
 收件人：羅小姐 發件人：Eddie 日期：2017.1.23

□要求提供 / □確認 事項：

- () 初步鋁料 B.M. () 加工拆圖，然後生產 () 尺寸表
- () 正式鋁料 B.M. () 技術上資料 / 指示 () 報價
- () 配件 B.M. () 樣辦或貨品說明書 () 分判合約
- (x) 其他：鐵件加工圖

內容：請接附角鐵加工圖紙加工並接打兩增加數量

請在 2017.1.23 前完成上列要求。

附有關圖紙 / 文件：
1+ 2份

以上項目為：
 原合約工程包 原合約工程加 / 減賬 新工程報價


原因：-

分發東莞各部門：
 () 生產技術總監 □連附件 () 技術部 □連附件 () 生產部 □連附件 () 機械設計部 □連附件
 () 採購部 □連附件 () 生產統籌部 □連附件
 () 質檢部 □連附件 () 會計部 □連附件 () 報關組 □連附件 () 其他 _____ □連附件

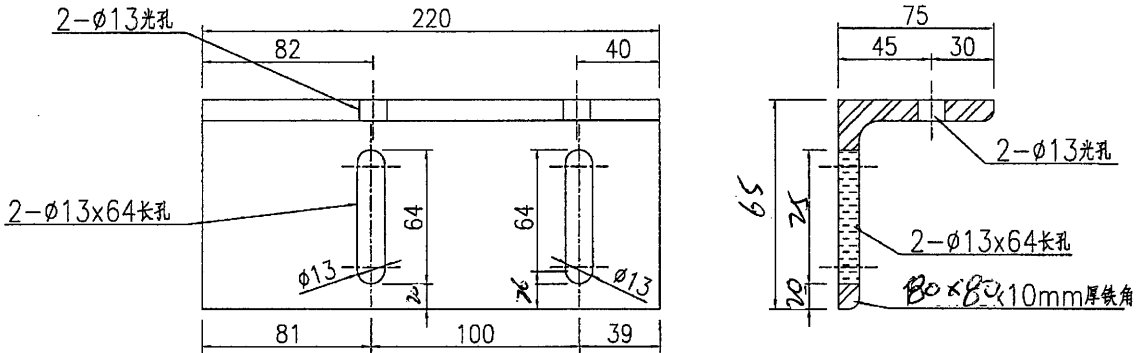
分發香港各部門：
 () 行政部 □連附件 () 會計部 □連附件 () 統籌部 □連附件 () 工程地盤科文 □連附件
 () 採購部 □連附件 () QS 部 □連附件 () 維修部 □連附件 () 其他 _____ □連附件

傳遞編號：HK (FTP) 發件人簽署：[Signature] 項目經理簽署：

EG-DWG3

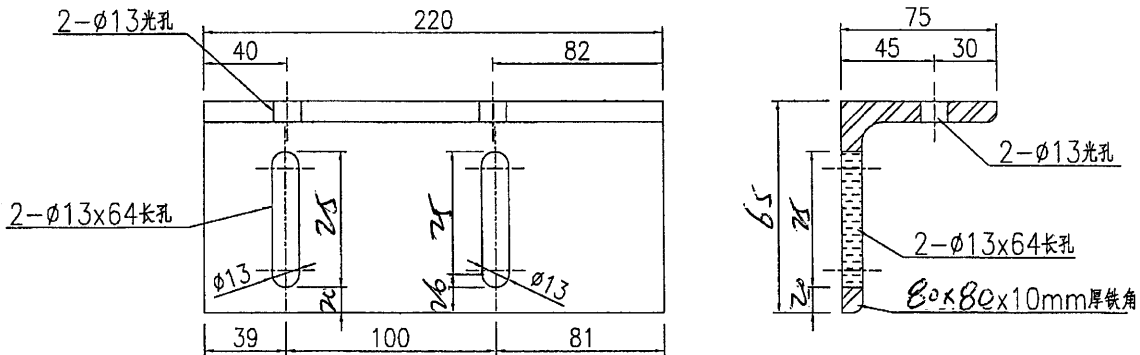
 美特鋁質有限公司 MIDI Aluminium Fabricator Ltd.	产品编号	L(MM)	数量	A	N	M	B	N1	M1	备注
			120							
工程號	J835	地盤	將軍澳66D平台							

50件



产品编号	L(MM)	数量	A	N	M	B	N1	M1	备注
		120							

50件



*用於Glass Wall 頂部
預留碼件前後偏離65mm

名稱	鐵件加工圖	制圖	曾建平	2016-12-12	修改			
材料	詳見加工圖	復核			日期			
顏色	熱浸鍍鋅+噴瀝青油	批准			圖號	J835-ST96		

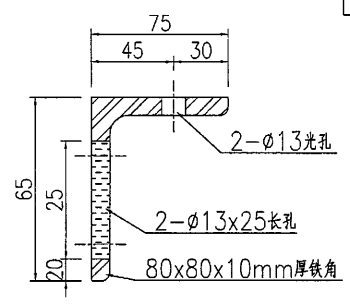
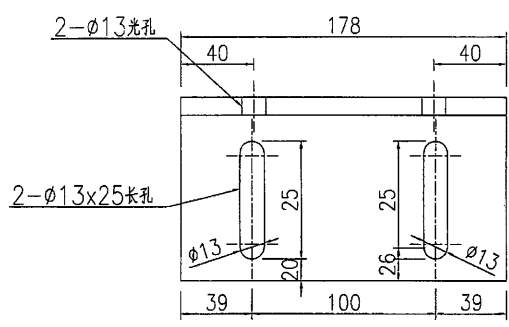
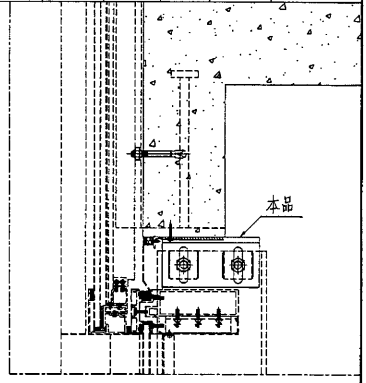


美特鋁質 有限公司
MIDI Aluminium Fabricator Ltd.

产品编号	L(MM)	数量	A	N	M	B	N1	M1	备注
J835-ST51a-01a		100							

150

工程號	J835	地盤	將軍澳66D平台
-----	------	----	----------



名稱	鐵件加工圖	制圖	曾建平	2017-1-4	修改			
材料	詳見加工圖	復核			日期			
顏色	熱浸鍍鋅	批准			圖號	J835-ST51a		