



工程指示 / 要求簡箋(E.I.)

工程指示編號：EI 6756

修改版次：B

工程編號：J835

工程名稱：將軍澳66D工程

工程項目：鋁餅板

— 確認地盤用鋁摺件之圖紙 (圖控)

收件人：生純

發件人：Eddie

日期：2017.3.22

要求提供 / 確認 事項：

- | | | |
|--|-------------------------------------|-------------------------------|
| <input type="checkbox"/> 初步鋁料 B.M. | <input type="checkbox"/> 加工拆圖，然後生產 | <input type="checkbox"/> 尺寸表 |
| <input type="checkbox"/> 正式鋁料 B.M. | <input type="checkbox"/> 技術上資料 / 指示 | <input type="checkbox"/> 報價 |
| <input type="checkbox"/> 配件 B.M. | <input type="checkbox"/> 樣辦或貨品說明書 | <input type="checkbox"/> 分判合約 |
| <input checked="" type="checkbox"/> 其他：_____ | | |

內容：

請在對全之圖紙如已發給明之

請在 2017.4.5 前完成上列要求。

附有關圖紙 / 文件：

1+ 40頁

以上項目為：

- 原合約工程包 原合約工程加 / 減賬 新工程報價

原因：-

分發東莞各部門：

- () 生產技術總監 連附件 () 技術部 連附件 () 生產部 連附件 () 機械設計部 連附件
 () 採購部 連附件 () 生產統籌部 連附件
 () 質檢部 連附件 () 會計部 連附件 () 報關組 連附件 () 其他 _____ 連附件

分發香港各部門：

- () 行政部 連附件 () 會計部 連附件 () 統籌部 連附件 () 工程部地盤科文 連附件 炳身, 有身
 () 採購部 連附件 () QS 部 連附件 () 維修部 連附件 () 其他 _____ 連附件

傳遞編號：

HK 0862/12 (FTP)

發件人簽署：

項目經理簽署：

2

圖則登記表
DRAWING REGISTER

接收日期 Receiving Date (適用於客戶圖則)												
工程名稱 Project Title:	天晉平臺	年										
	鋁板項目 铁件加工图	月										
工程編號 Project No:	J-835	日										
分發予 Distributed To						發出日期 Issued Date						
		年	17	17	17							
		月	01	02	03							
		日	22	17	18							
圖則編號 Drg. No.	圖則名稱 Drawing Title	修訂編號 Revision No.										
J835-LB-05 ✓	鋁折件加工圖	-	-	-								
J835-LB-05A ✓	鋁折件加工圖	-	-	-								
J835-LB-06 ✓	鋁折件加工圖	-	-	-								
J835-LC-04 ✓	鋁折件加工圖	-	-	-								
J835-LC-04A ✓	鋁折件加工圖	-	-	-								
J835-LB-000	鋁板掛鉤定位尺寸圖			-								
J835-YL-01	圓柱鋁板安裝位置圖	-	-	-								
J835-YL-02	圓柱鋁板安裝位置圖	-	-	-								
J835-YL-03	圓柱鋁板安裝位置圖	-	-	-								
J835-YL-04	圓柱鋁板安裝位置圖	-	-	-								



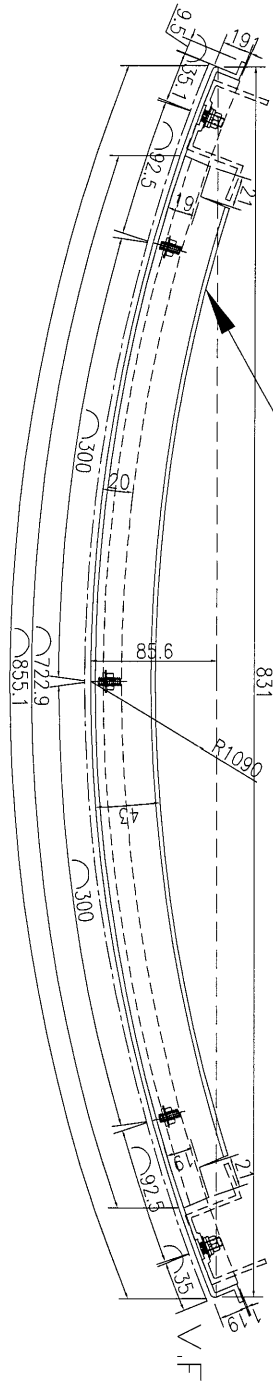
美特鋁質 有限公司
MIDI Aluminium Fabricator Ltd.

工程號 J-835 地盤 天晉平臺

数量 52

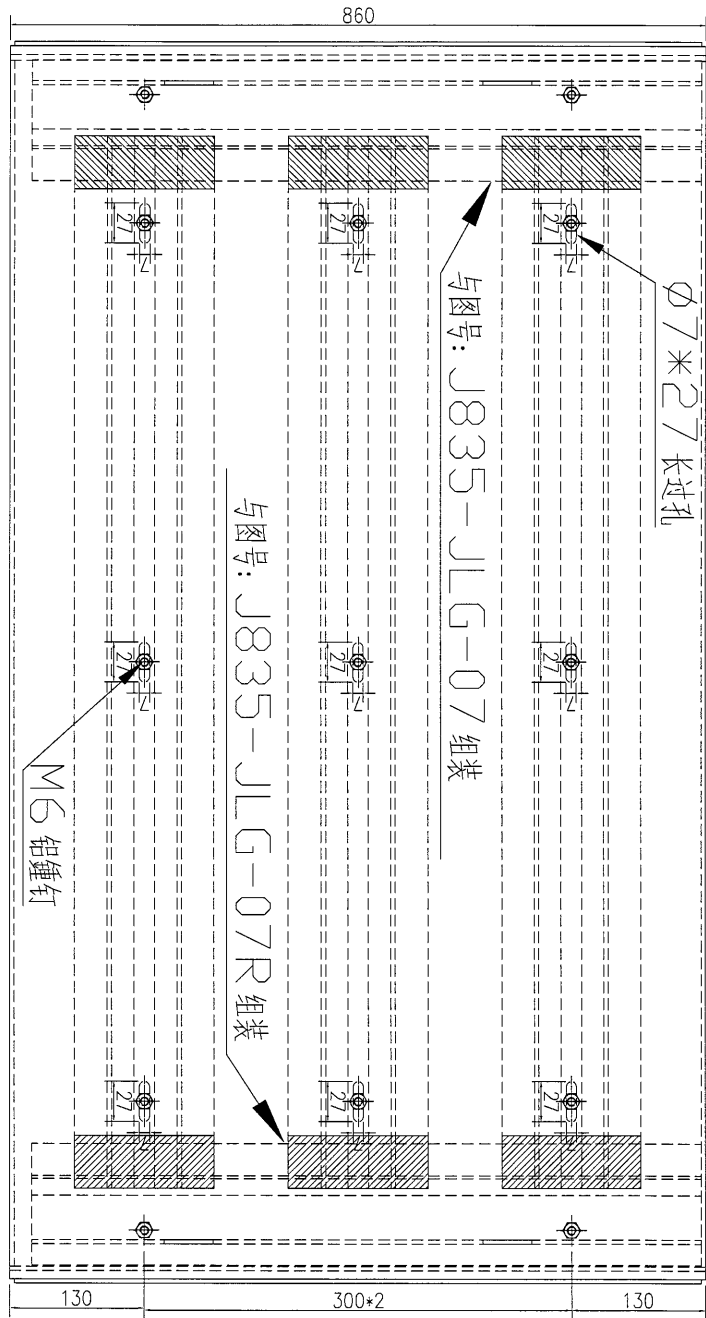
备注

頂



与图号: J835-JLG-04 组装

底

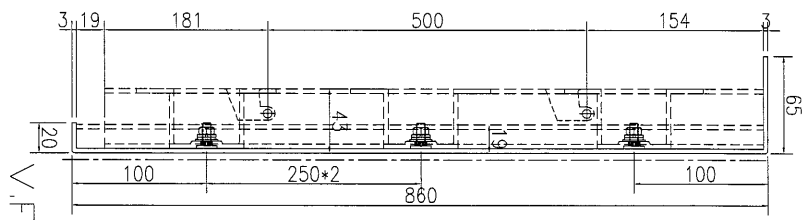


与图号: J835-JLG-07 组装

与图号: J835-JLG-07R 组装

M6 铝锤钉

Ø7*27 长过孔

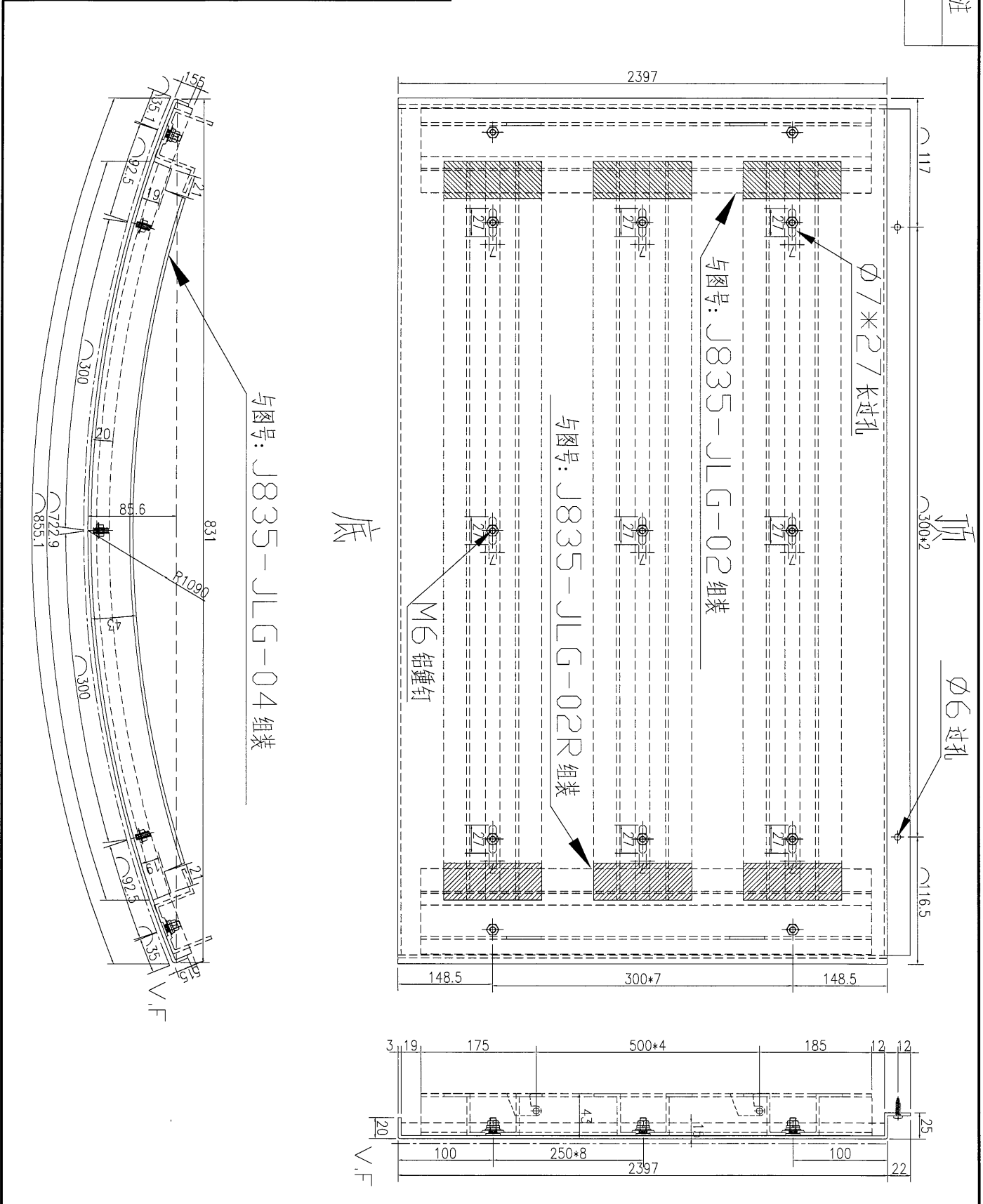


名稱	鋁板加工圖	制圖	吳禕瑜	2017.01.17	修改	A	
材料	3mm 鋁板	復核	王禮秋	2017.01.17	日期	2017.02.17	
顏色	UCT34440SC-3 3Coats(銀色)	批准			圖號	J835-LB-08A	


美特鋁質 有限公司
 MIDI Aluminium Fabricator Ltd.

工程號	J-835	地盤	天晉平臺
-----	-------	----	------

数量	106
备注	



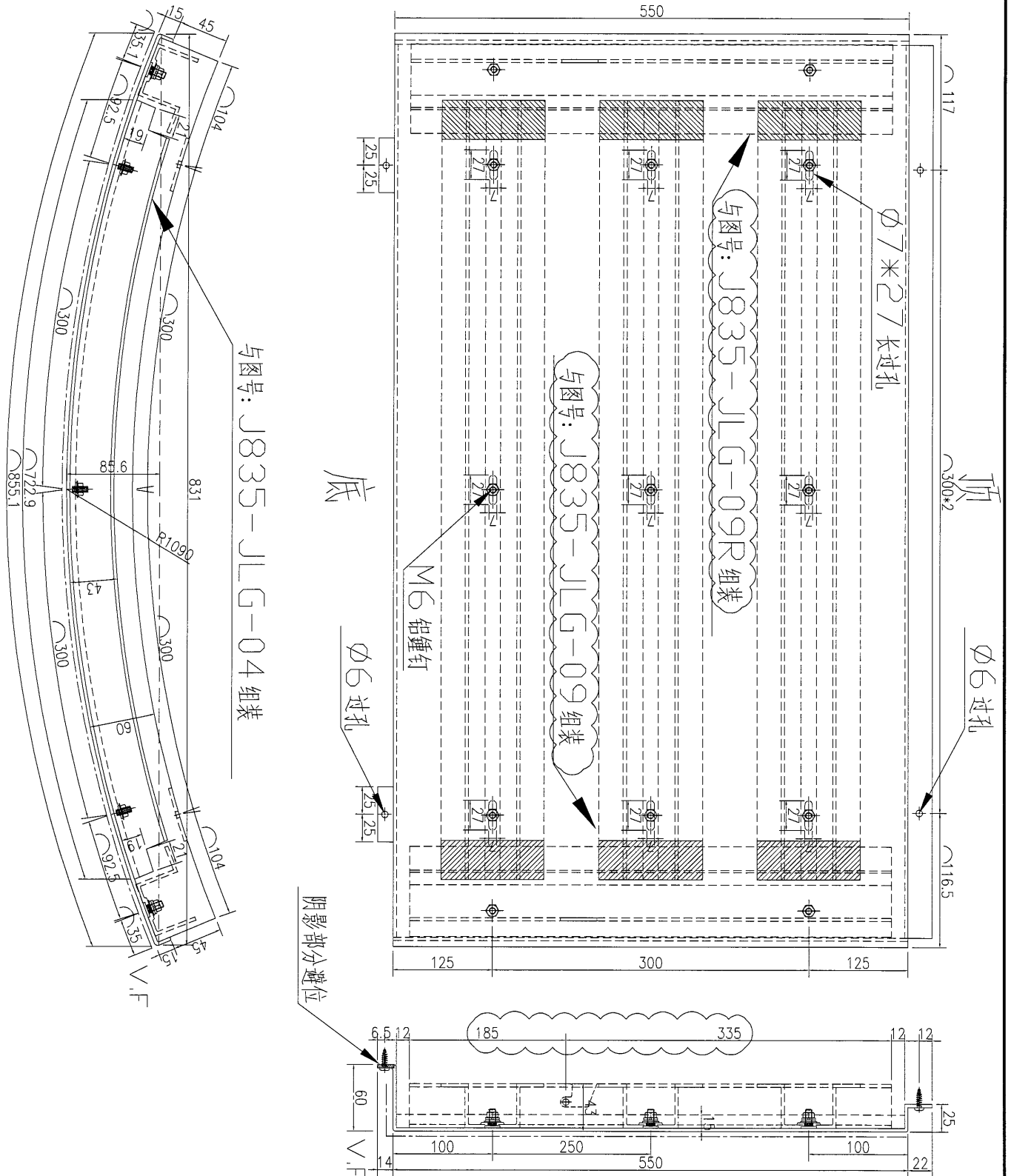
名稱	鋁板加工圖	制圖	吳祿瑜	2017.01.17	修改	A
材料	3mm 鋁板	復核	王禮秋	2017.01.17	日期	2017.02.17
顏色	UCT34440SC-3 3Coats(銀色)	批准			圖號	J835-LB-09



美特鋁質 有限公司
MIDI Aluminium Fabricator Ltd.

工程號 J-835 地盤 天晉平臺

数量	4
备注	



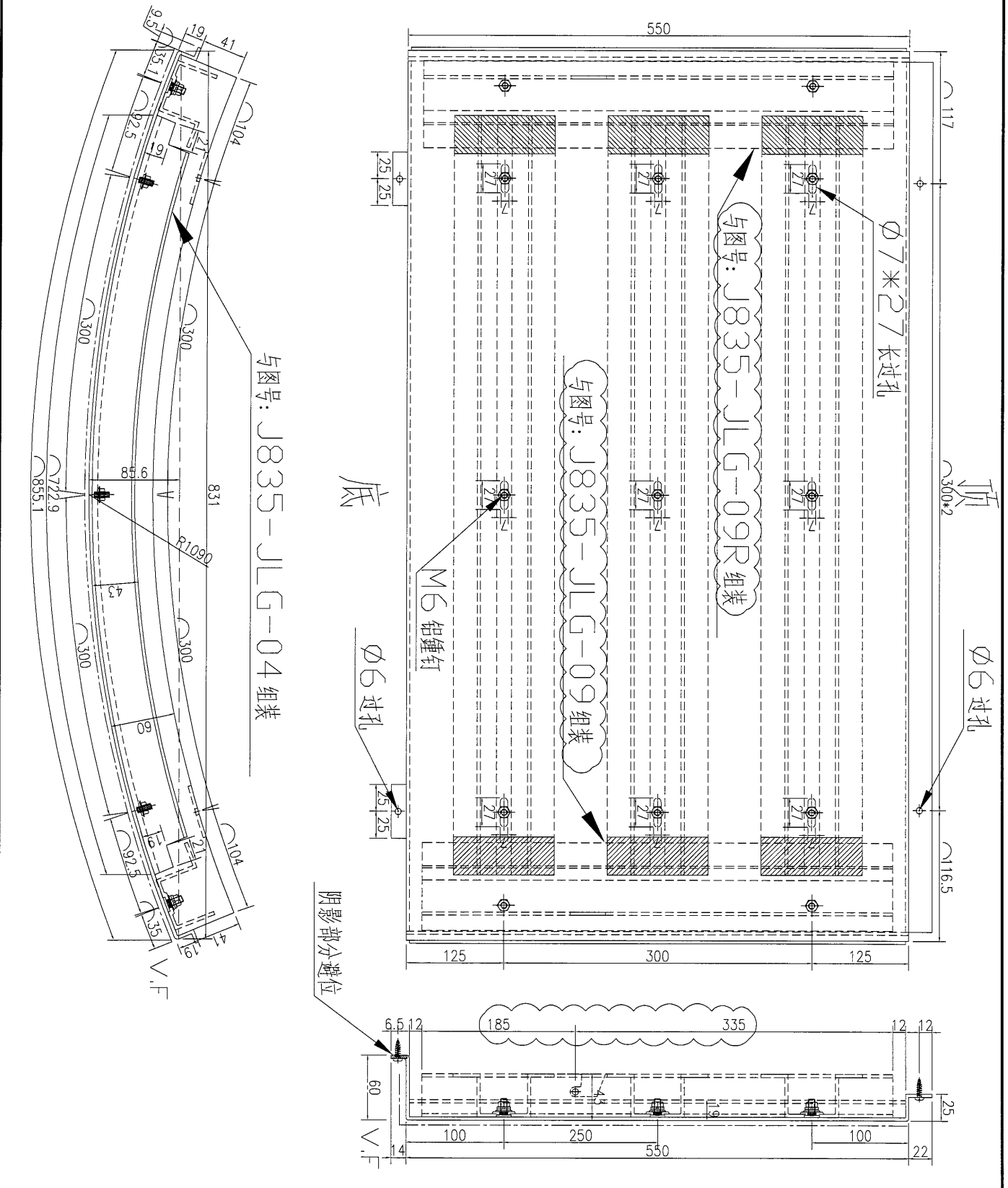
名稱	鋁板加工圖	制圖	吳禕瑜	2017.01.17	修改	A	B
材料	3mm 鋁板	復核	王禮秋	2017.01.17	日期	2017.02.17	2017.03.18
顏色	UCT34440SC-3 3Coats(銀色)	批准			圖號	J835-LB-11	



美特鋁質 有限公司
MIDI Aluminium Fabricator Ltd.

工程號 J-835 地盤 天督平臺

数量	4
备注	

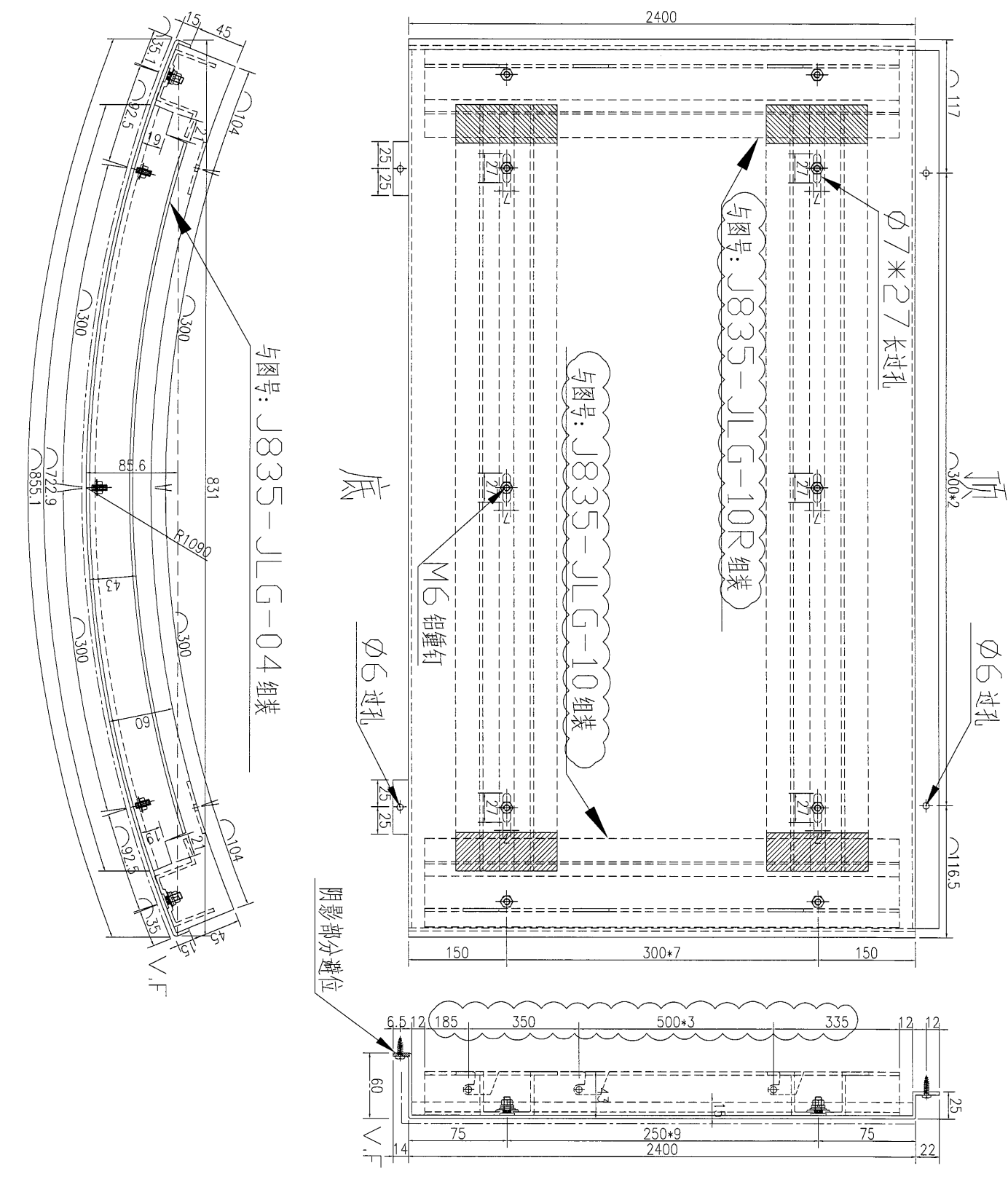


名稱	鋁板加工圖	制圖	吳祿瑜	2017.01.17	修改	A	B
材料	3mm 鋁板	復核	王禮秋	2017.01.17	日期	2017.02.17	2017.03.18
顏色	UCT34440SC-3 3Coats(銀色)	批准			圖號	J835-LB-11A	


美特铝质 有限公司
 MIDI Aluminium Fabricator Ltd.

工程號	J-835	地盤	天晉平臺
-----	-------	----	------

数量	24
备注	

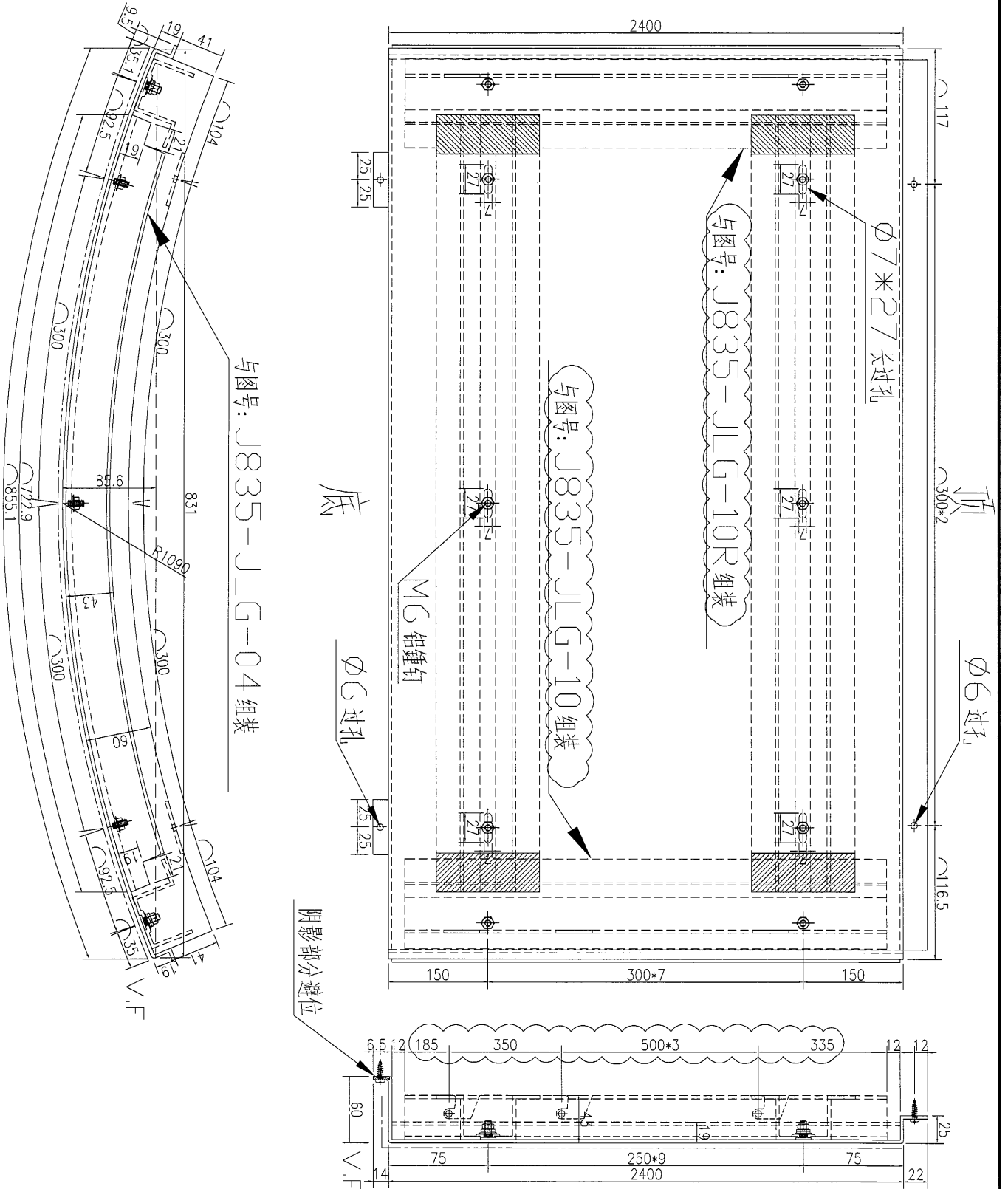


名稱	铝板加工圖	制圖	吴祎瑜	2017.01.17	修改	A	B
材料	3mm 铝板	復核	王礼秋	2017.01.17	日期	2017.02.17	2017.03.18
顏色	UCT34440SC-3 3Coats(銀色)	批准			圖號	J835-LB-12	

美特鋁質有限公司
MIDI Aluminium Fabricator Ltd.

工程號 J-835 地盤 天晉平臺

数量	24
备注	

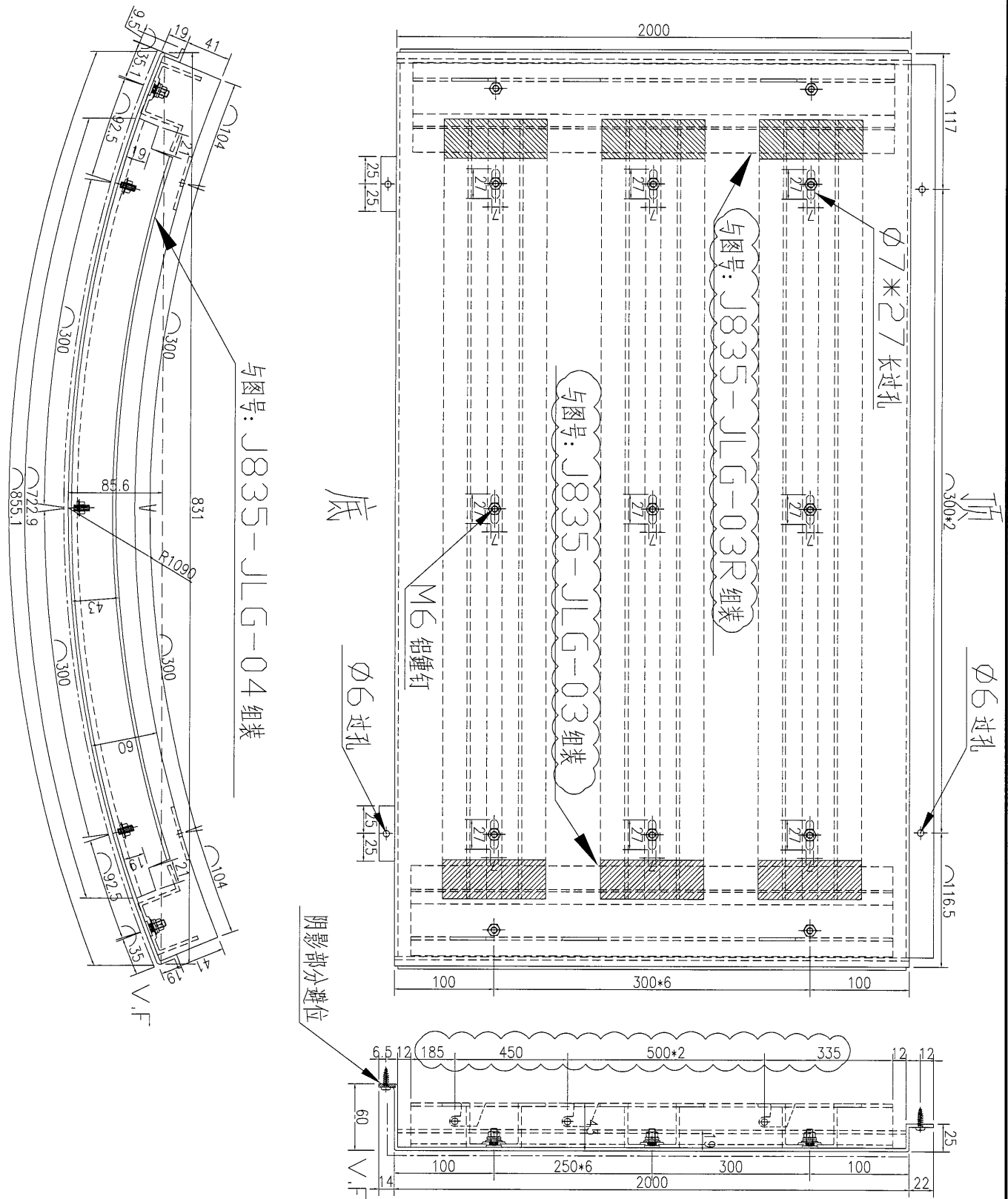


名稱	鋁板加工圖	制圖	吳祿瑜	2017.01.17	修改	A	B
材料	3mm 鋁板	復核	王禮秋	2017.01.17	日期	2017.02.17	2017.03.18
顏色	UCT34440SC-3 3Coats(銀色)	批准			圖號	J835-LB-12A	

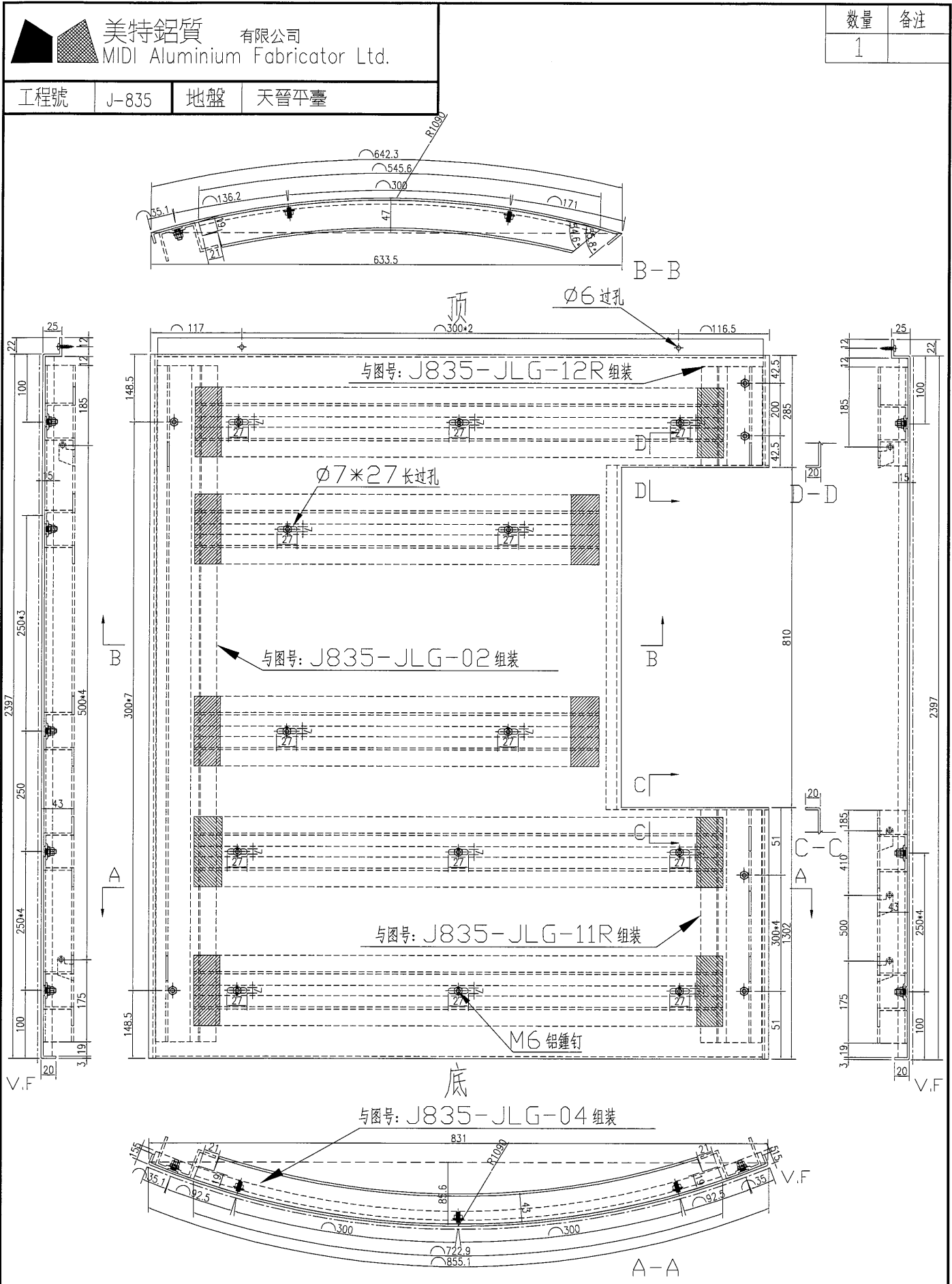
 美特鋁質 有限公司
MIDI Aluminium Fabricator Ltd.

工程號 J-835 地盤 天晉平臺

数量	20
备注	



名稱	鋁板加工圖	制圖	吴祿瑜	2017.01.17	修改	A	B
材料	3mm 鋁板	復核	王礼秋	2017.01.17	日期	2017.02.17	2017.03.18
顏色	UCT34440SC-3 3Coats(銀色)	批准			圖號	J835-LB-13A	



数量	备注
1	

工程號	J-835	地盤	天晉平臺
-----	-------	----	------

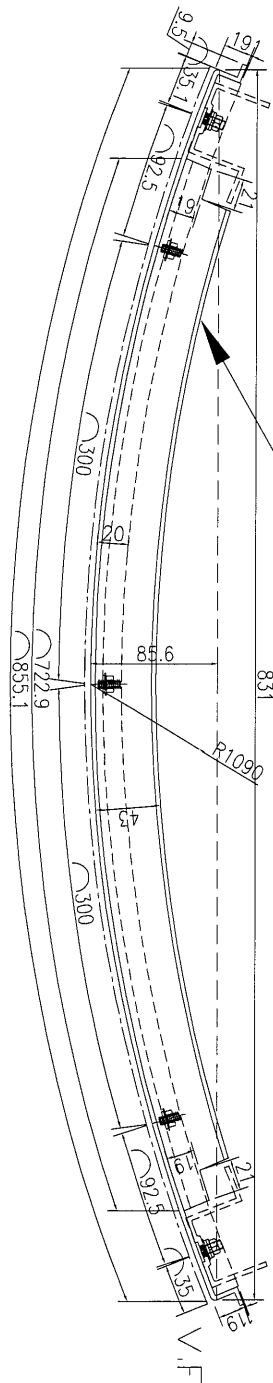
名稱	鋁板加工圖	制圖	吳沛瑜	2017.01.17	修改	A	
材料	3mm 鋁板	復核	王禮秋	2017.01.17	日期	2017.02.17	
顏色	UCT34440SC-3 3Coats(銀色)	批准			圖號	J835-LB-14	



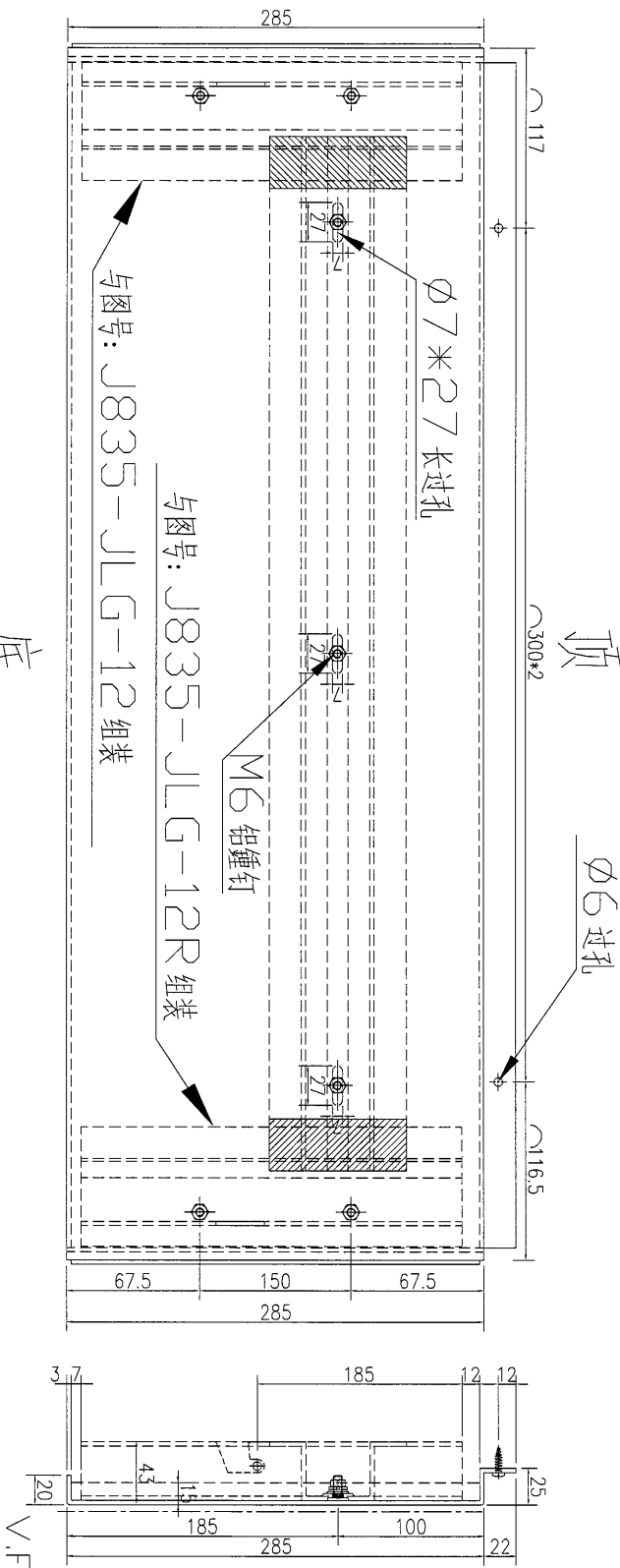
美特鋁質 有限公司
MIDI Aluminium Fabricator Ltd.

工程號 J-835 地盤 天晉平臺

数量	1
备注	



底



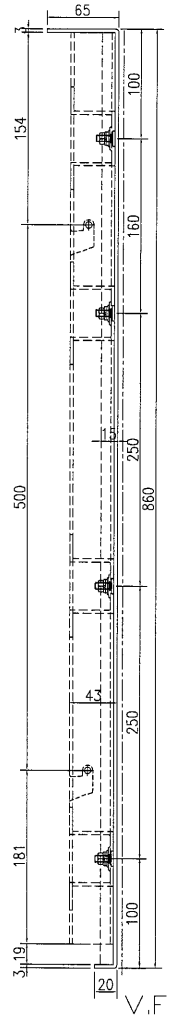
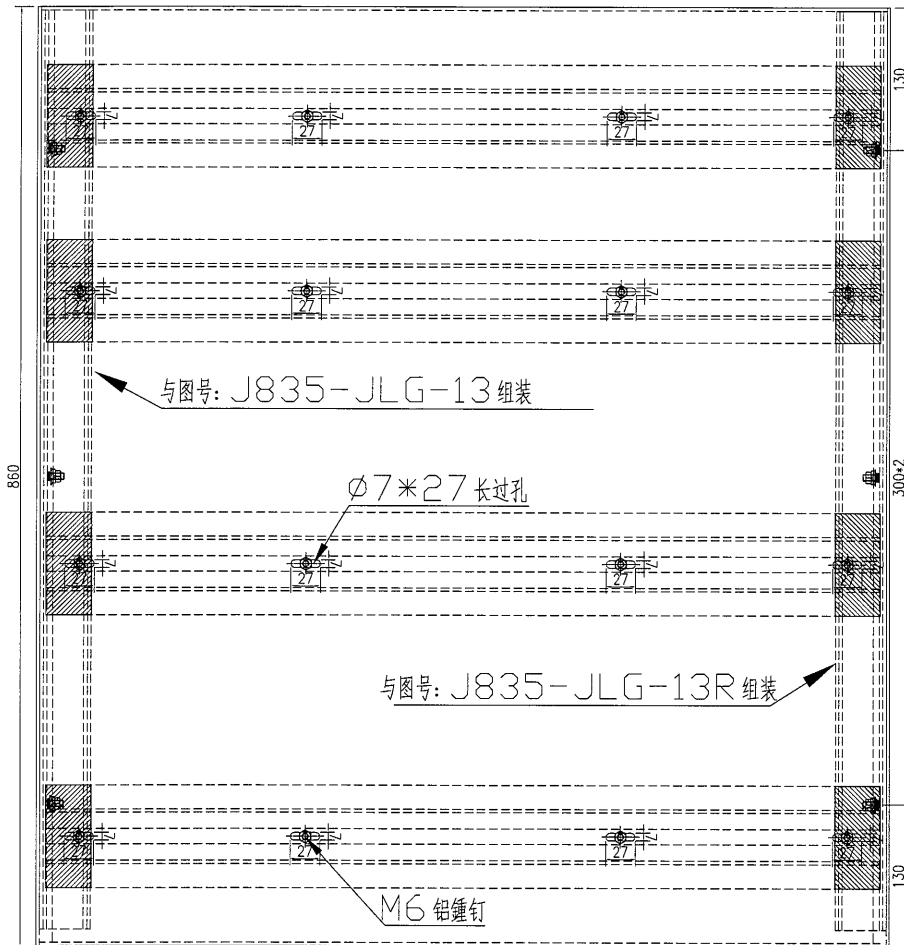
名稱	鋁板加工圖	制圖	吳祿瑜	2017.01.17	修改	A	
材料	3mm 鋁板	復核	王禮秋	2017.01.17	日期	2017.02.17	
顏色	UCT34440SC-3 3Coats (銀色)	批准			圖號	J835-LB-15	

美特鋁質 有限公司
MIDI Aluminium Fabricator Ltd.

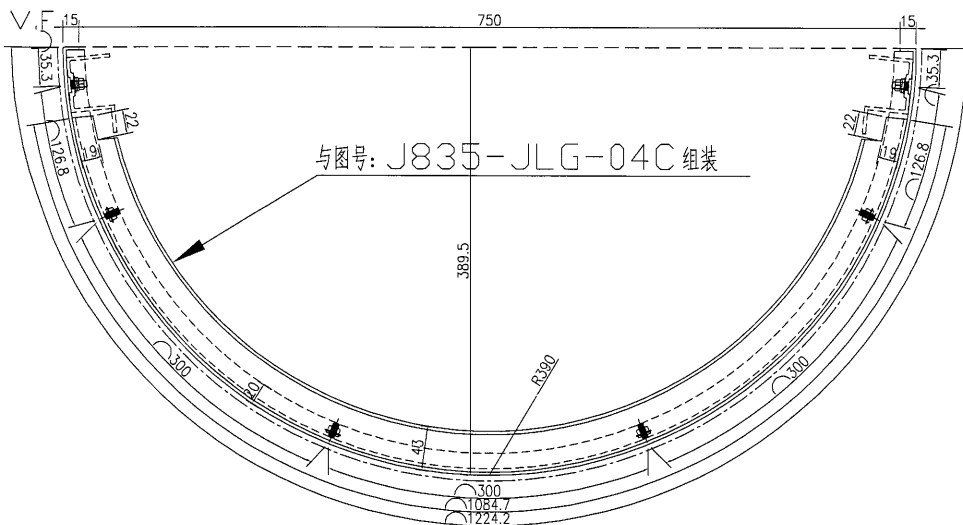
数量	备注
2	

工程號 J-835 地盤 天晉平臺

顶



底



名稱	鋁板加工圖	制圖	吴祎瑜	2017.01.17	修改	A	
材料	3mm 鋁板	復核	王礼秋	2017.01.17	日期	2017.02.17	
顏色	UCT64301SC-3 3Coats(深灰)	批准			圖號	J835-LB-17	

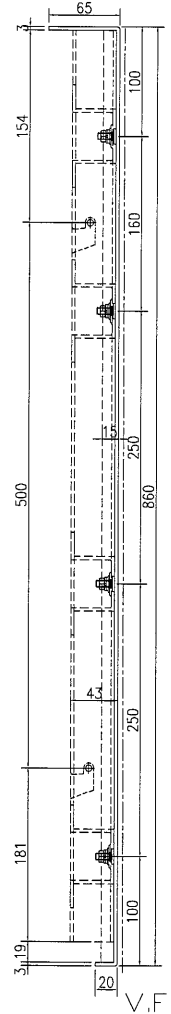
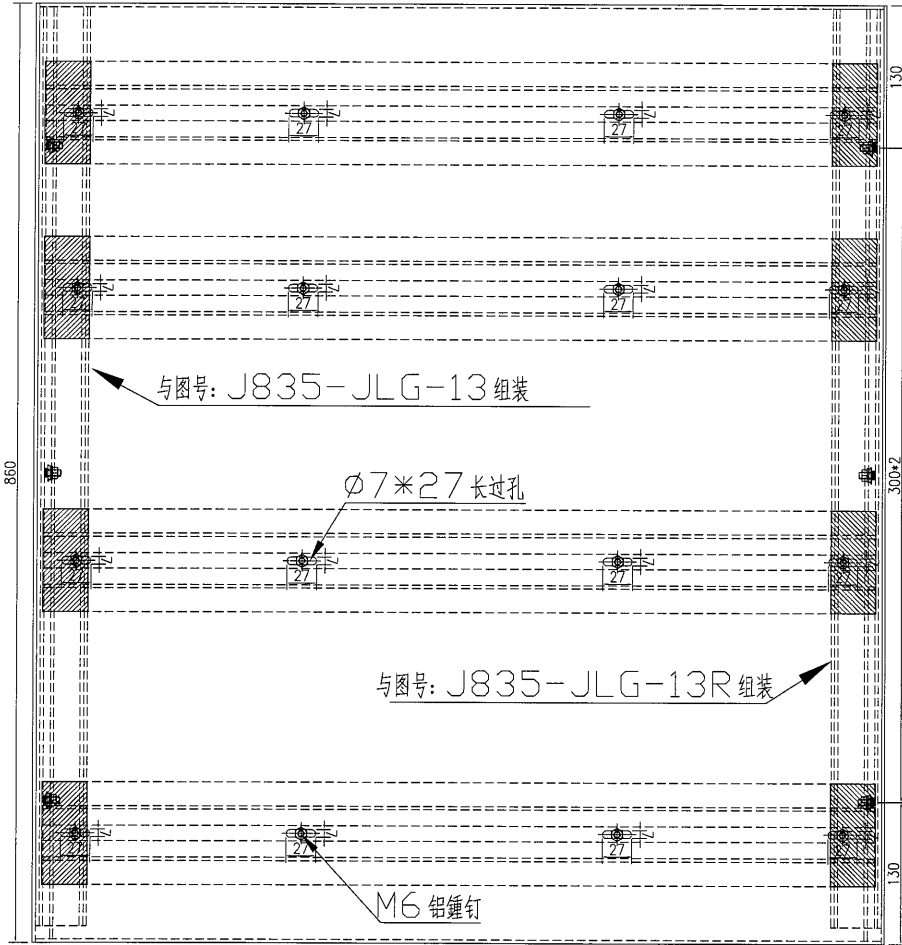


美特鋁質 有限公司
MIDI Aluminium Fabricator Ltd.

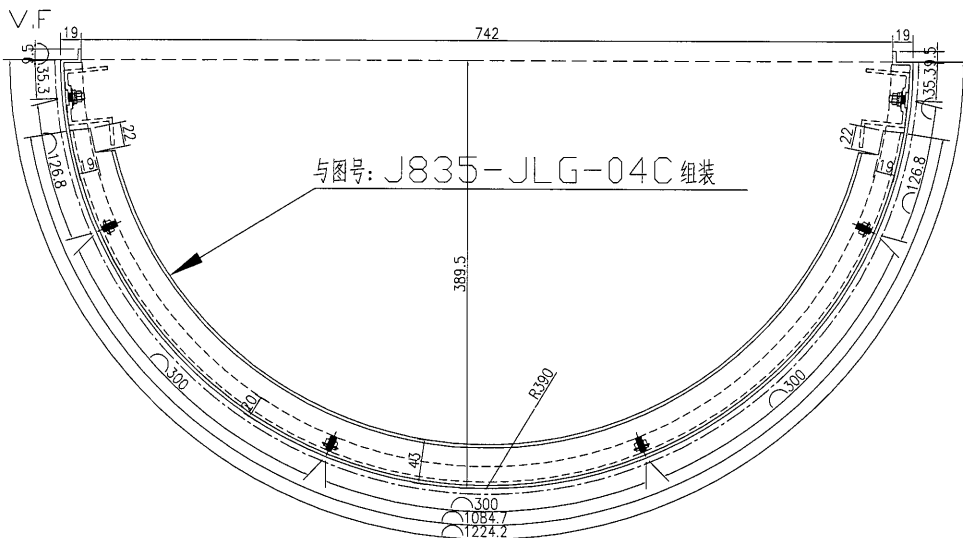
数量	备注
2	

工程號	J-835	地盤	天晉平臺
-----	-------	----	------

顶



底

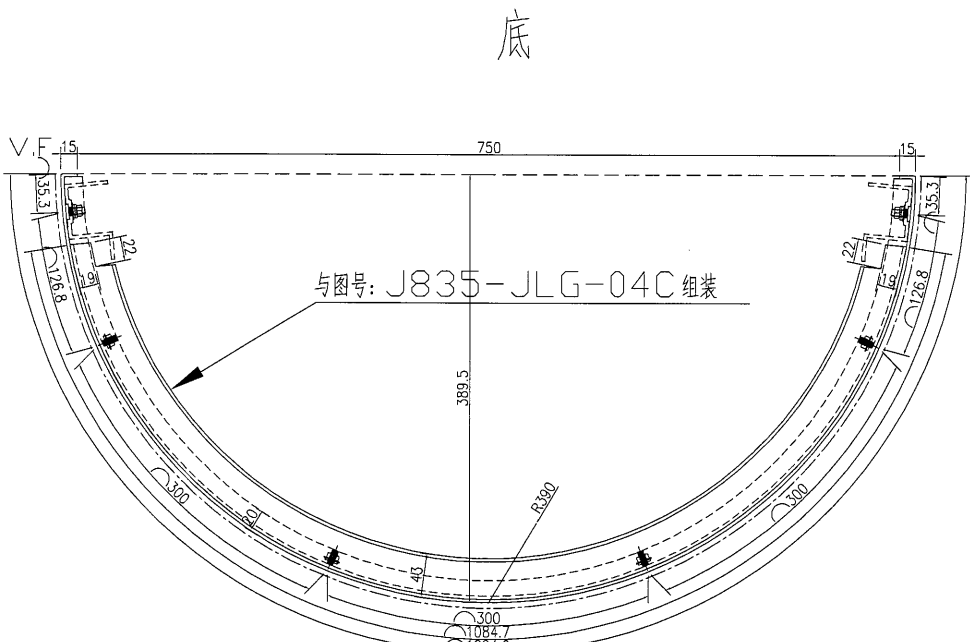
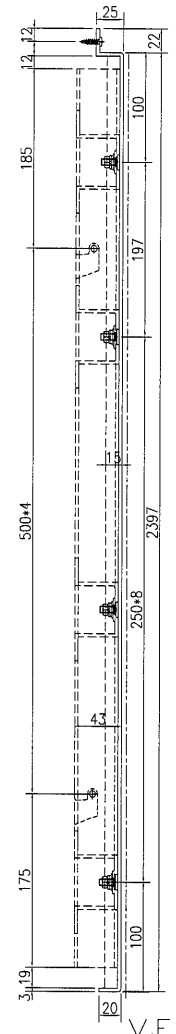
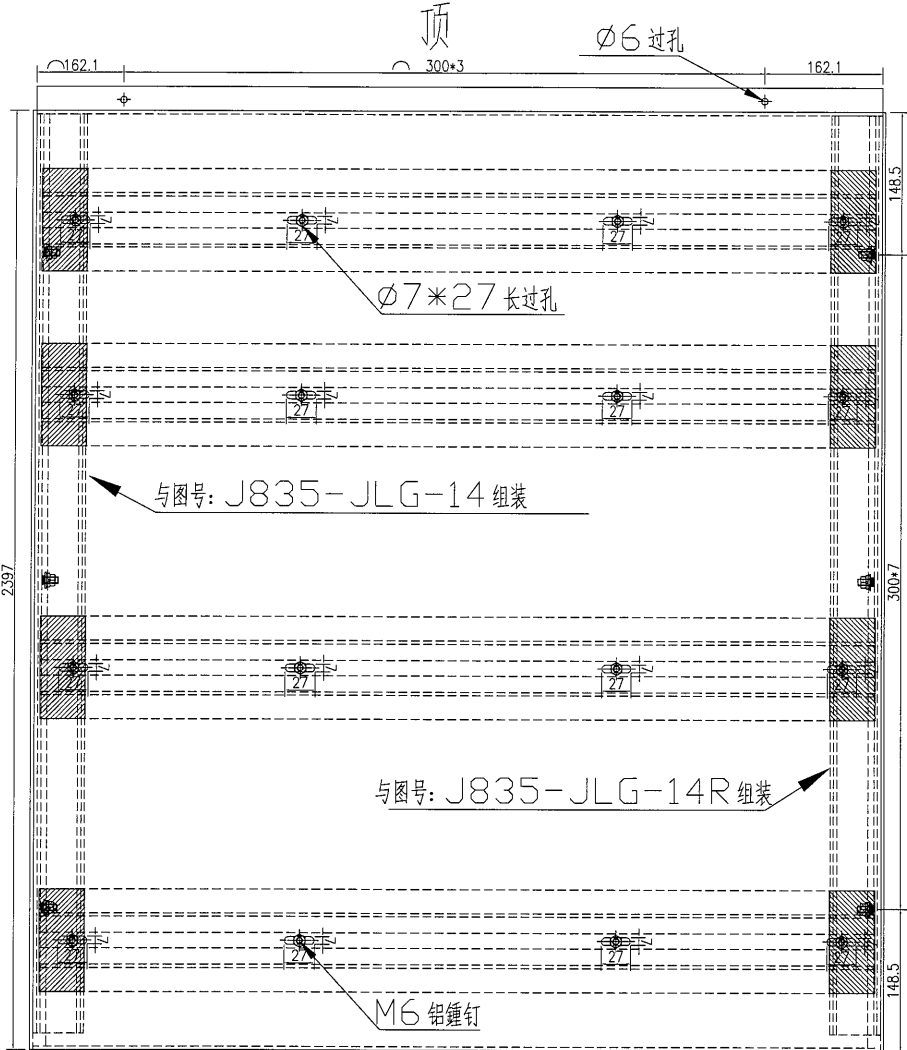


名稱	鋁板加工圖	制圖	吳祿瑜	2017.01.17	修改	A	
材料	3mm 鋁板	復核	王禮秋	2017.01.17	日期	2017.02.17	
顏色	UCT64301SC-3 3Coats(深灰)	批准			圖號	J835-LB-17A	

美特鋁質有限公司
MIDI Aluminium Fabricator Ltd.

数量	备注
4	

工程號 J-835 地盤 天簷平臺



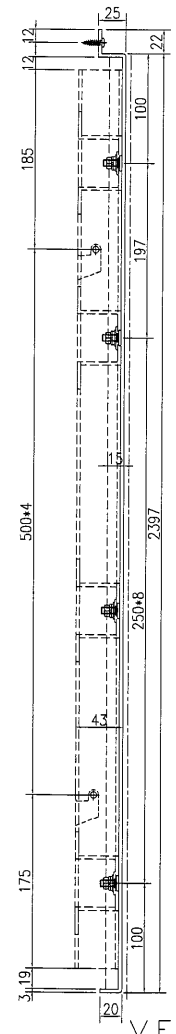
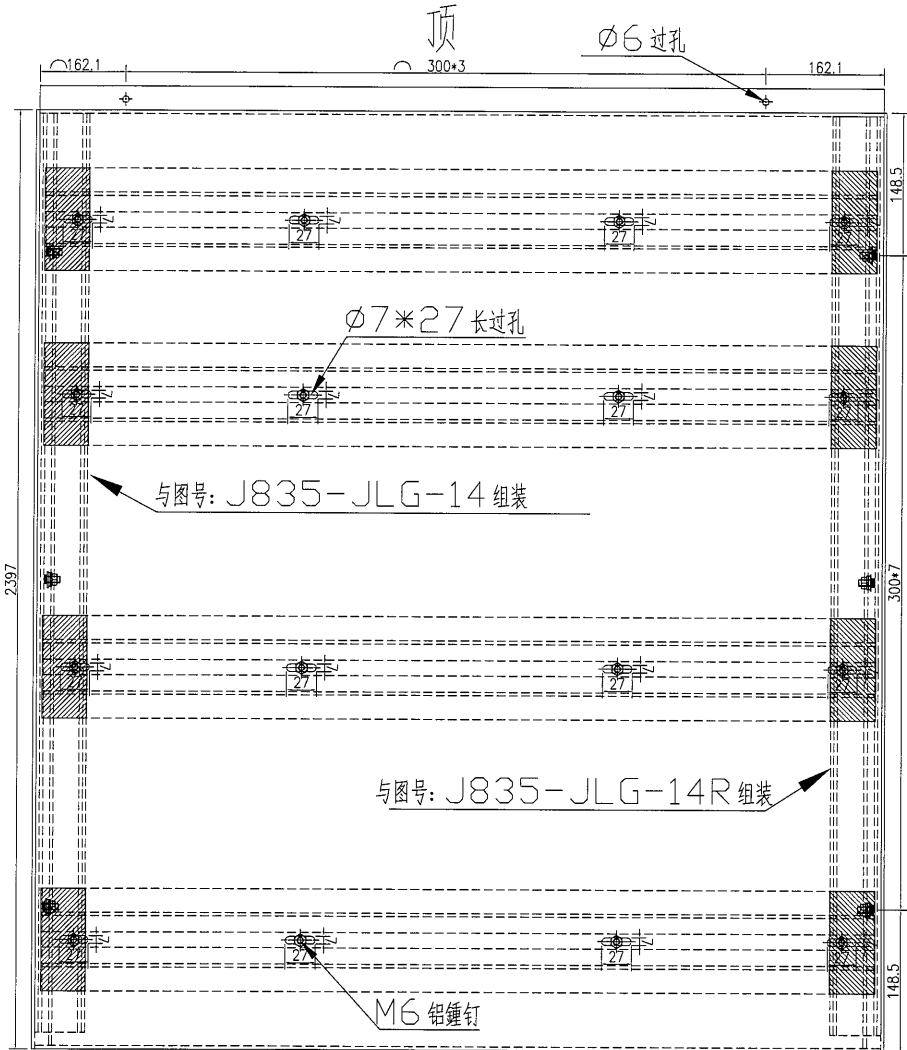
名稱	鋁板加工圖	制圖	吳祿瑜	2017.01.17	修改	A	
材料	3mm 鋁板	復核	王禮秋	2017.01.17	日期	2017.02.17	
顏色	UCT64301SC-3 3Coats(深灰)	批准			圖號	J835-LB-18	



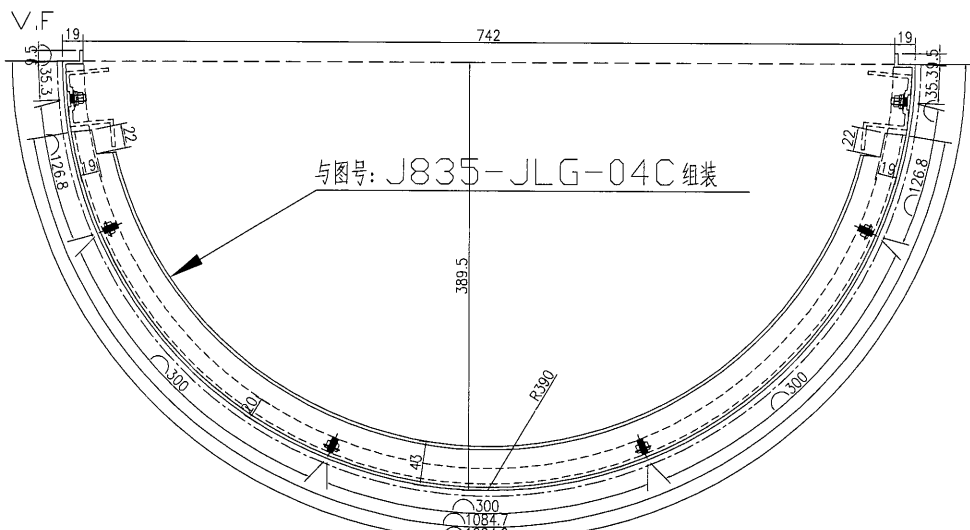
美特鋁質有限公司
MIDI Aluminium Fabricator Ltd.

数量	备注
4	

工程號	J-835	地盤	天管平臺
-----	-------	----	------



底



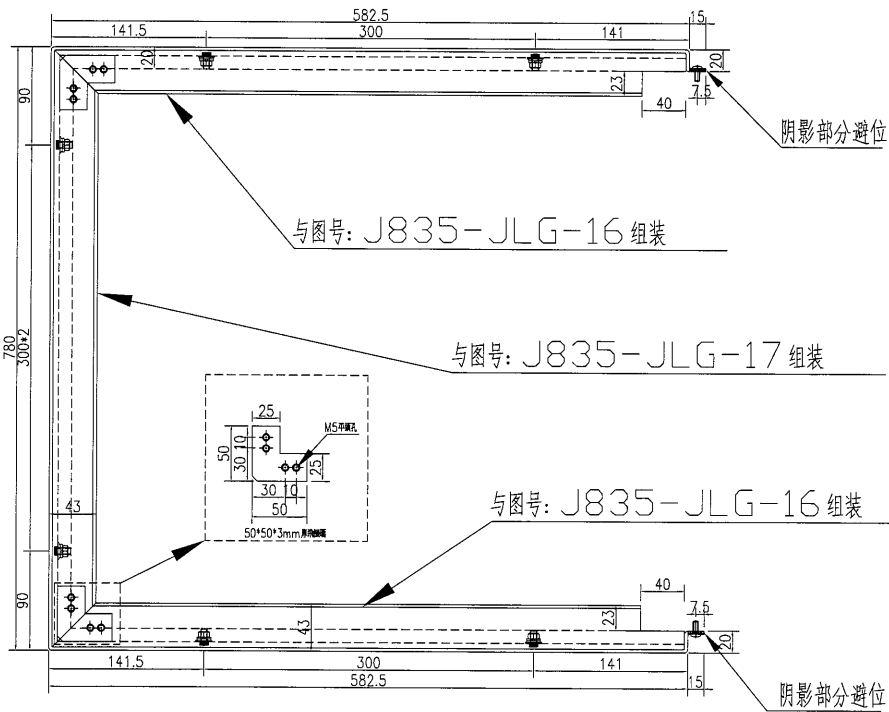
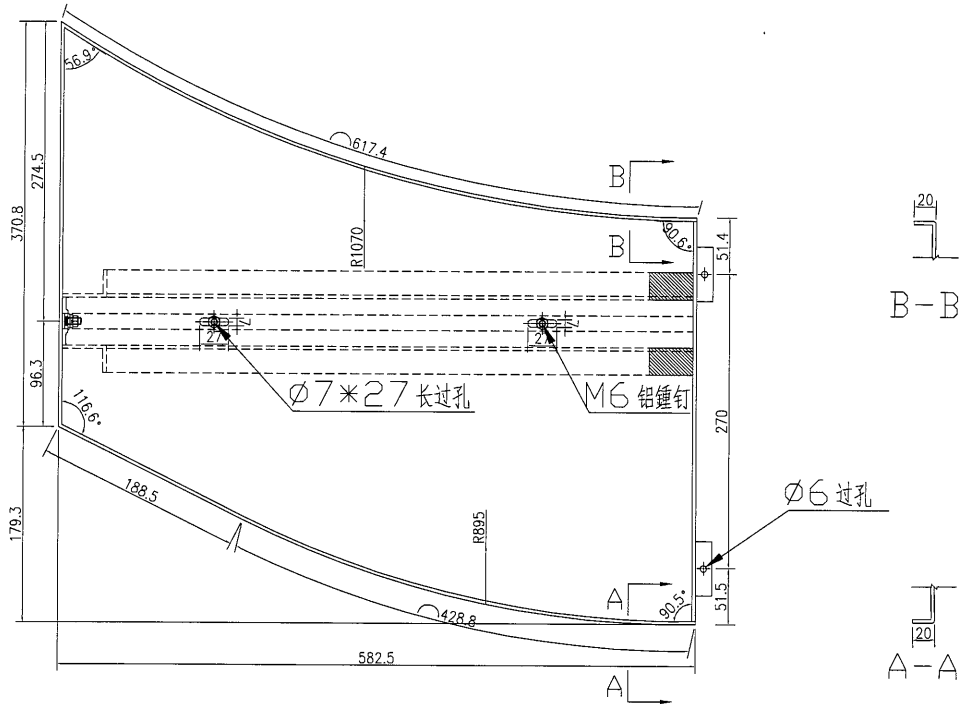
名稱	鋁板加工圖	制圖	吳祿瑜	2017.01.17	修改	A	
材料	3mm 鋁板	復核	王禮秋	2017.01.17	日期	2017.02.17	
顏色	UCT64301SC-3 3Coats(深灰)	批准			圖號	J835-LB-18A	



美特鋁質有限公司
MIDI Aluminium Fabricator Ltd.

数量	备注
1	

工程號	J-835	地盤	天晉平臺
-----	-------	----	------



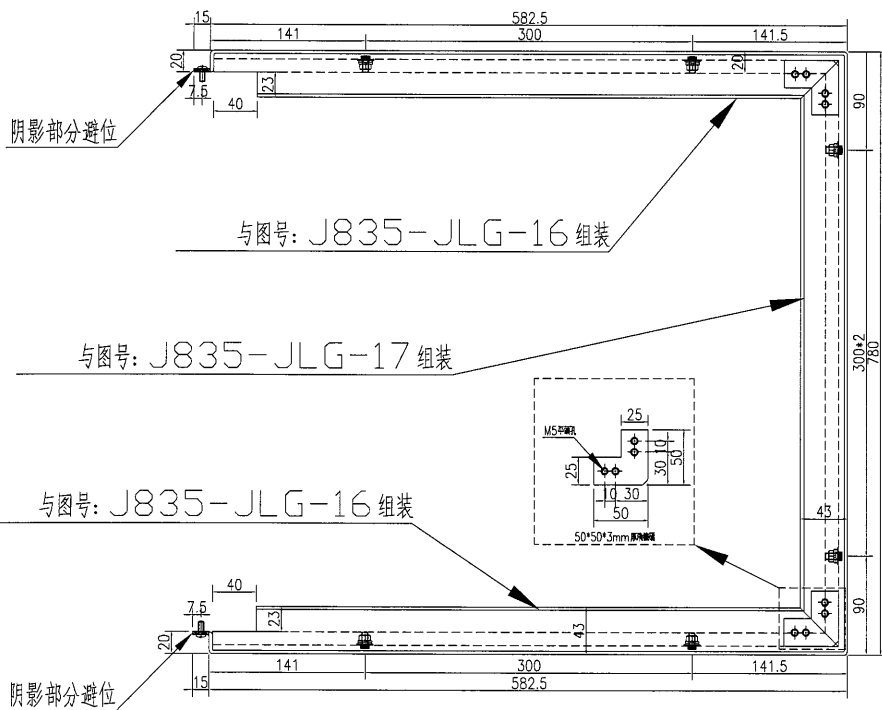
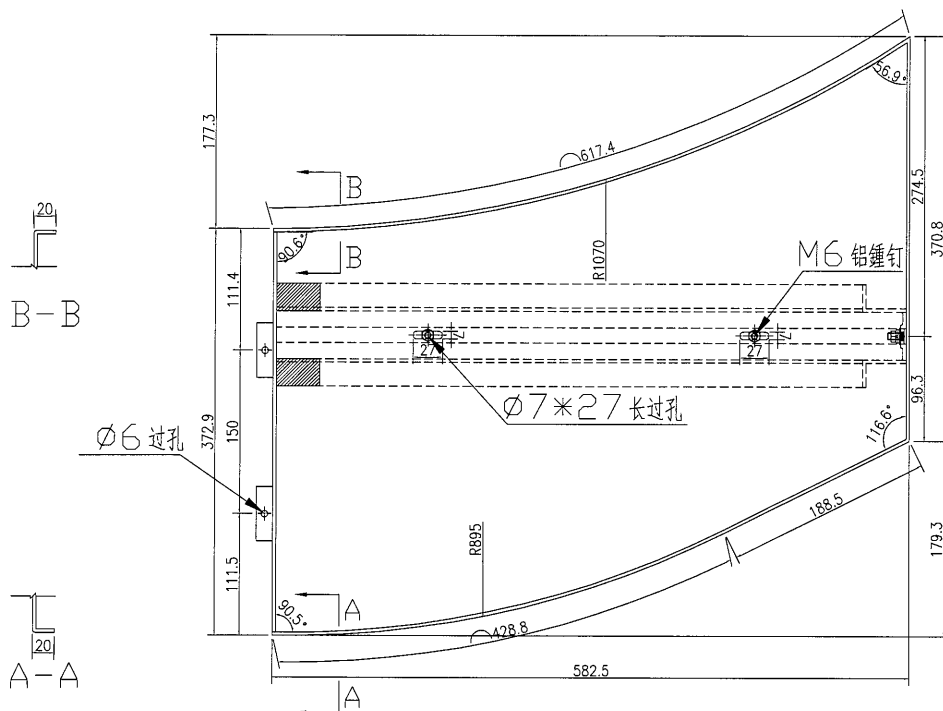
名稱	鋁板加工圖	制圖	吴祎瑜	2017.01.17	修改	A		
材料	3mm 鋁板	復核	王礼秋	2017.01.17	日期	2017.02.17		
顏色	UCT34440SC-3 3Coats(銀色)	批准			圖號	J835-LB-20		



美特鋁質 有限公司
MIDI Aluminium Fabricator Ltd.

数量	备注
1	

工程號	J-835	地盤	天晉平臺
-----	-------	----	------

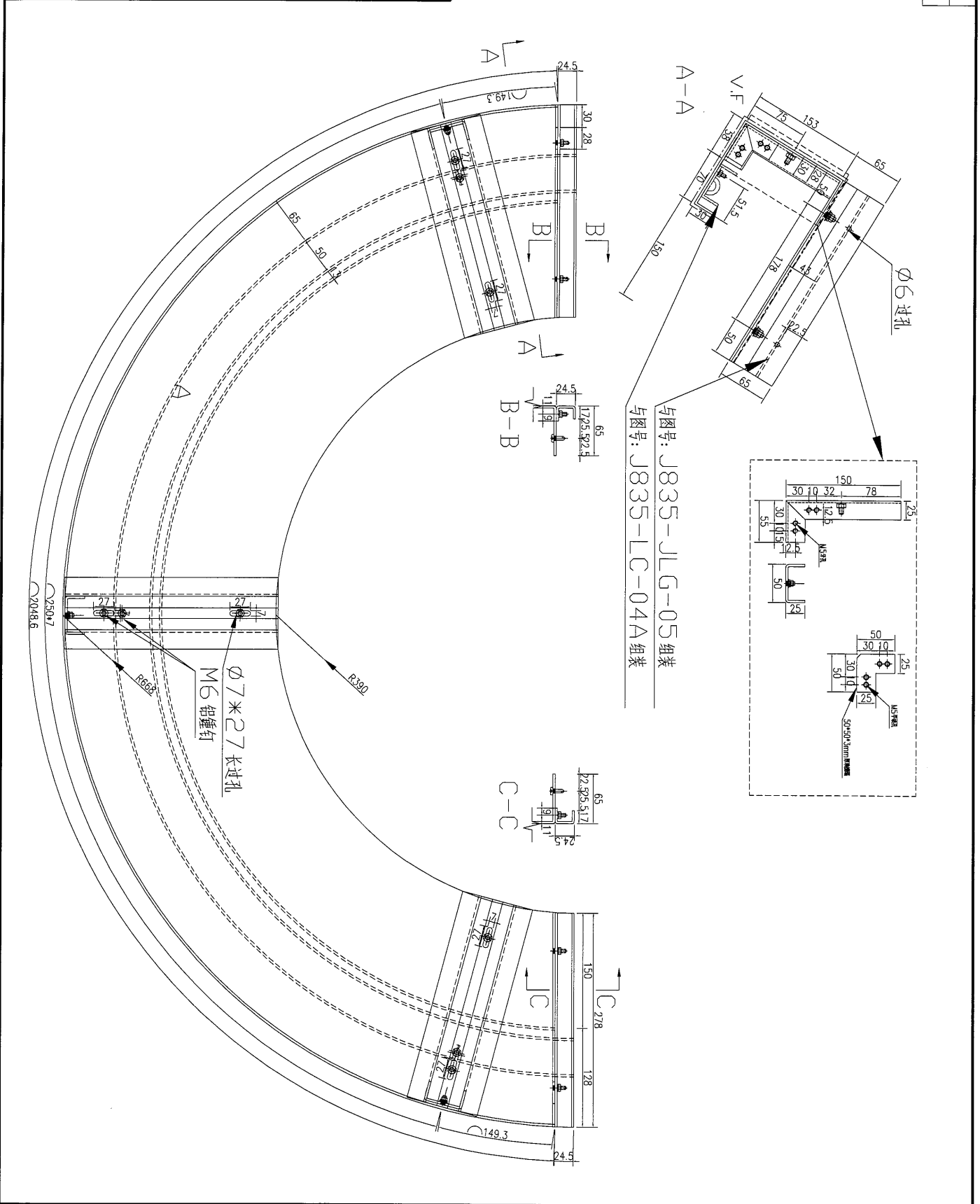


名稱	鋁板加工圖	制圖	吴祎瑜	2017.01.17	修改	A	
材料	3mm 鋁板	復核	王礼秋	2017.01.17	日期	2017.02.17	
顏色	UCT34440SC-3 3Coats(銀色)	批准			圖號	J835-LB-20R	

美特鋁質有限公司
MIDI Aluminium Fabricator Ltd.

工程號 J-835 地盤 天晉平臺

数量	4
备注	

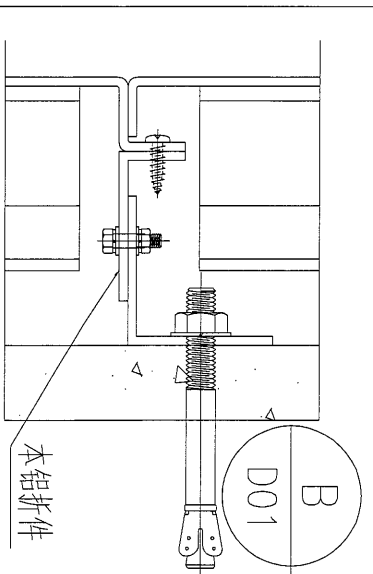
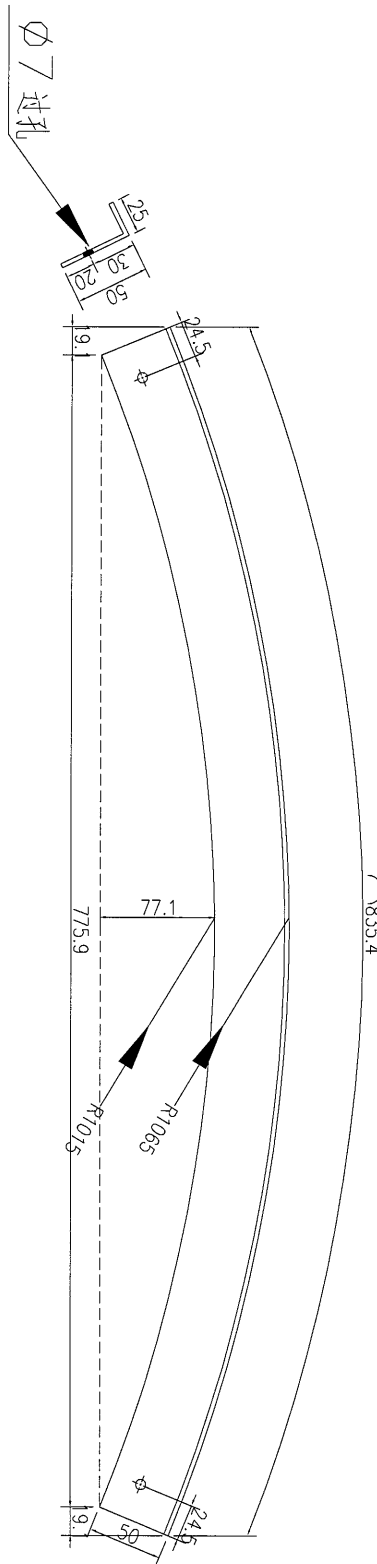


名稱	鋁板加工圖	制圖	吳祿瑜	2017.01.17	修改	A	
材料	3mm 鋁板	復核	王禮秋	2017.01.17	日期	2017.02.17	
顏色	UCT64301SC-3 3Coats(深灰)	批准			圖號	J835-LB-04A	


美特鋁質 有限公司
 MIDI Aluminium Fabricator Ltd.

工程號 J-835 地盤 天晉平臺

320	數量
	备注

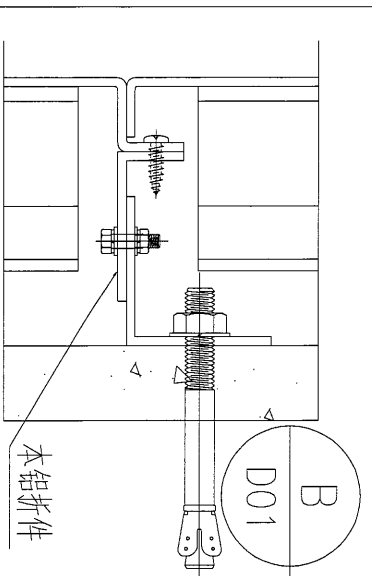
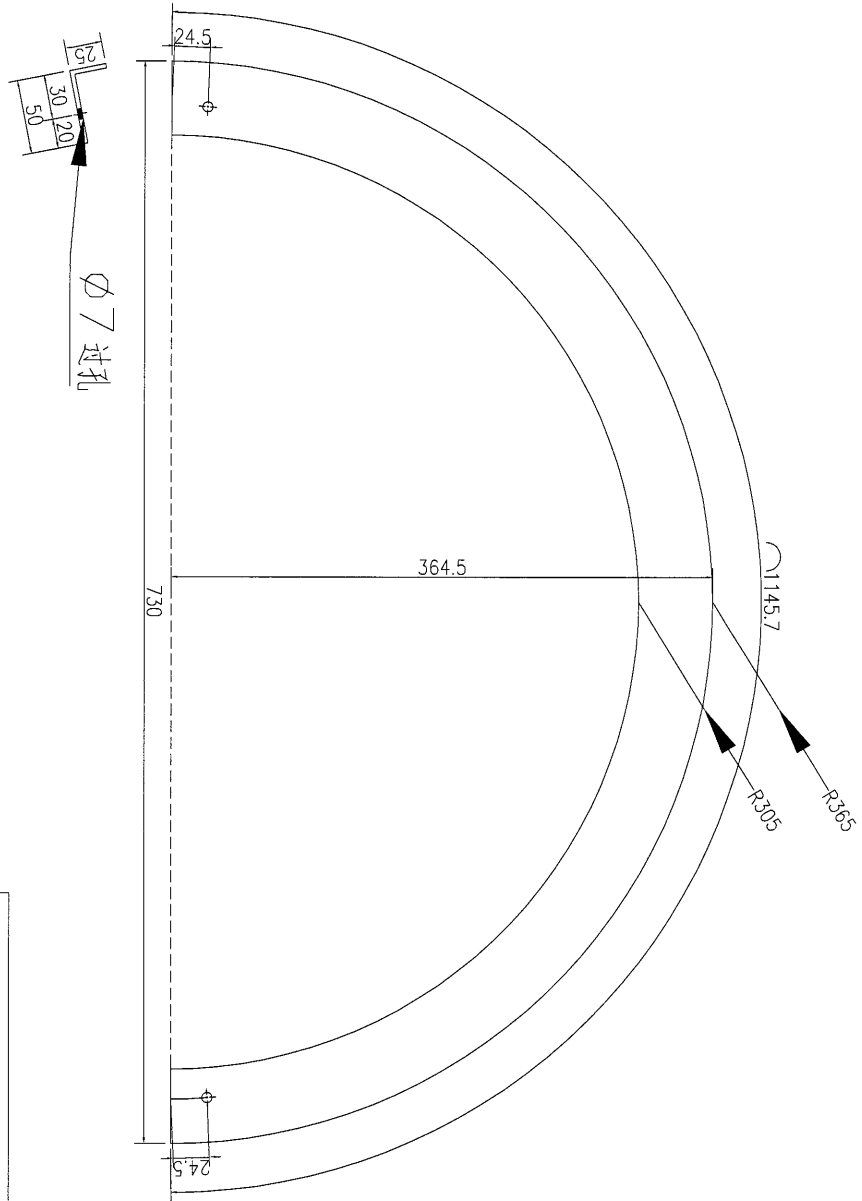


名稱	鋁折件加工圖	制圖	吳禕瑜	2017.01.22	修改		
材料	3mm 鋁板	復核	王禮秋	2017.01.22	日期		
顏色	MILL	批准			圖號	J835-LB-05	

 美特鋁質 有限公司
MIDI Aluminium Fabricator Ltd.

工程號 J-835 地盤 天晉平臺

12	數量
	备注

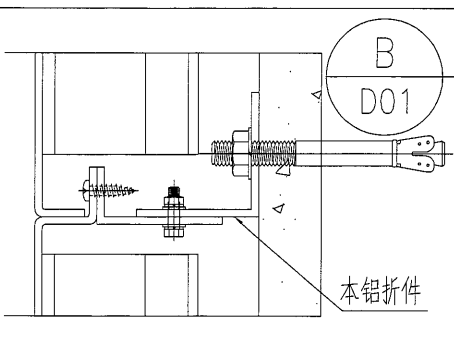
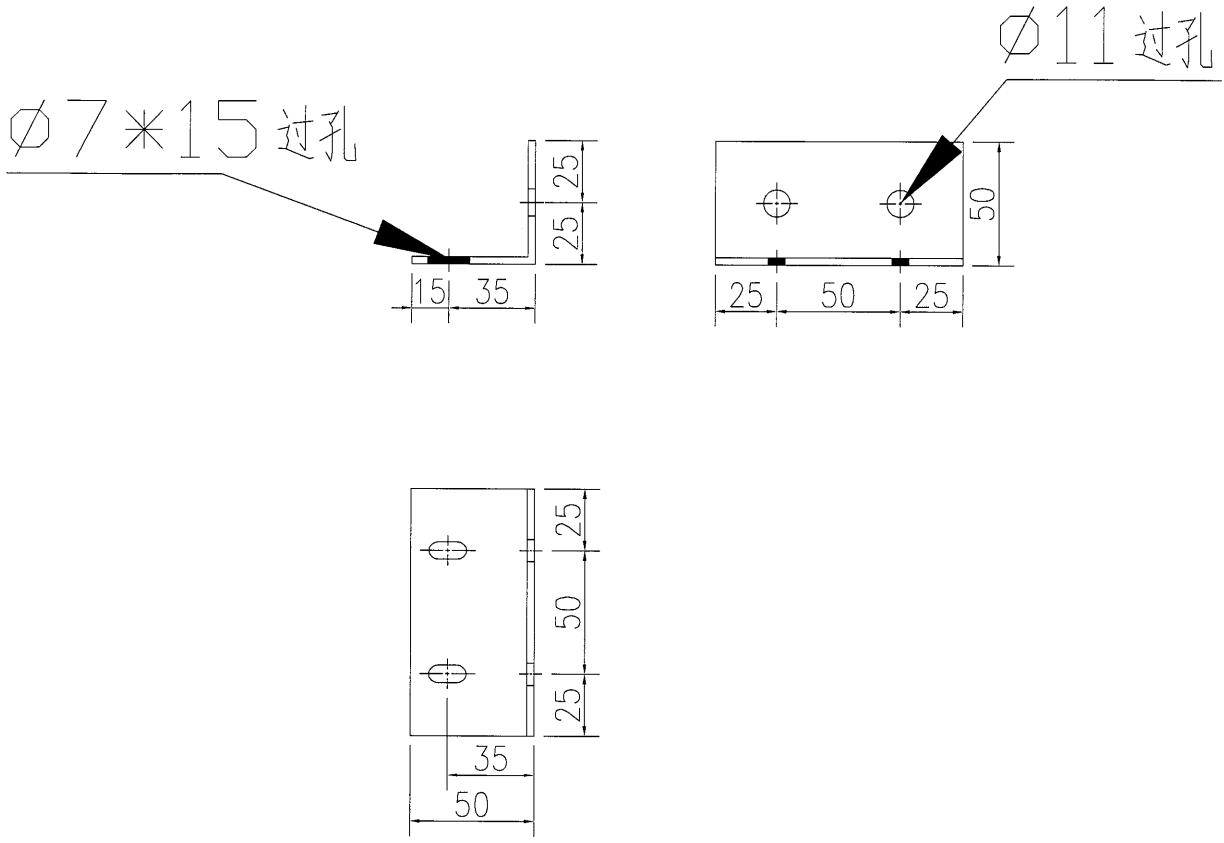


名稱	鋁折件加工圖	制圖	吳祿瑜	2017.01.22	修改		
材料	3mm 鋁板	復核	王禮秋	2017.01.22	日期		
顏色	MILL	批准			圖號	J835-LB-05A	


美特鋁質 有限公司
 MIDI Aluminium Fabricator Ltd.

工程號	J-835	地盤	天晉平臺
-----	-------	----	------

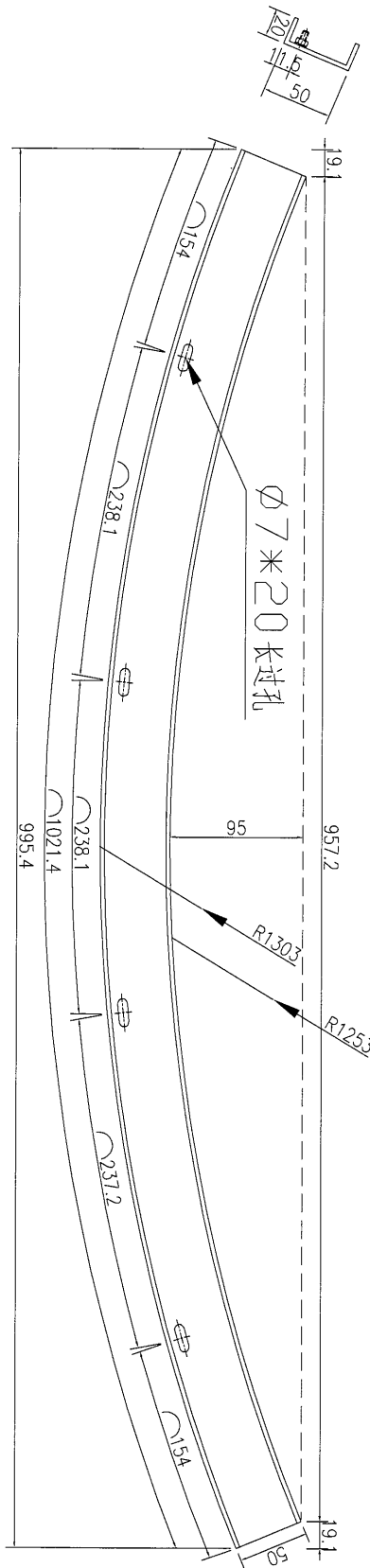
數量	备注
332	



名稱	鋁折件加工圖	制圖	吳禕瑜	2017.01.22	修改		
材料	3mm 鋁板	復核	王禮秋	2017.01.22	日期		
顏色	MILL	批准			圖號	J835-LB-06	


 美特鋁質 有限公司
 MIDI Aluminium Fabricator Ltd.

工程號	J-835	地盤	天晉平臺
-----	-------	----	------

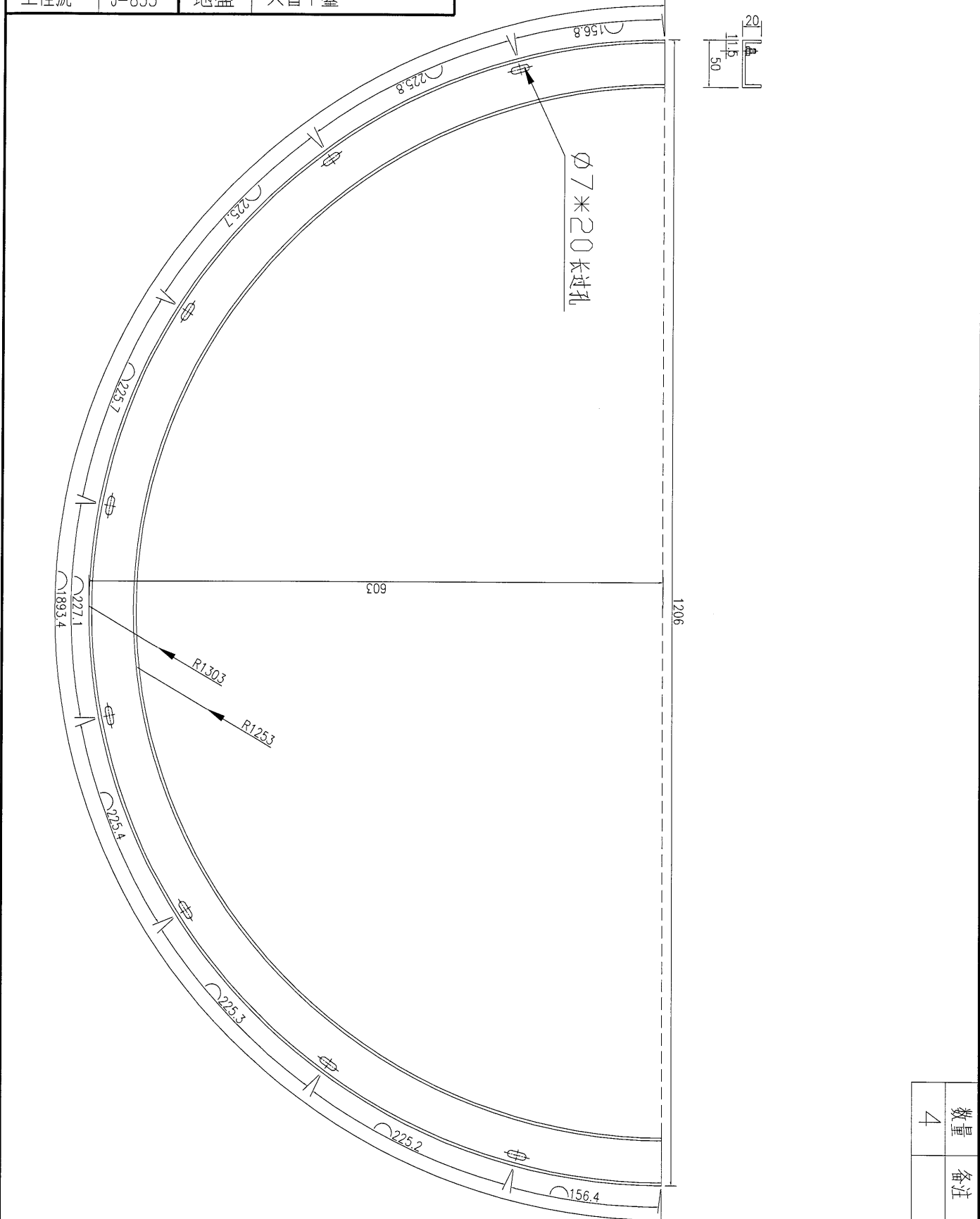


数量	112
备注	

名稱	鋁折件加工圖	制圖	吳祿瑜	2016.11.29	修改		
材料	3mm厚鋁板	復核	王禮秋	2016.11.29	日期		
顏色	MILL	批准			圖號	J835-LC-04	

美特鋁質 有限公司
MIDI Aluminium Fabricator Ltd.

工程號 J-835 地盤 天晉平臺

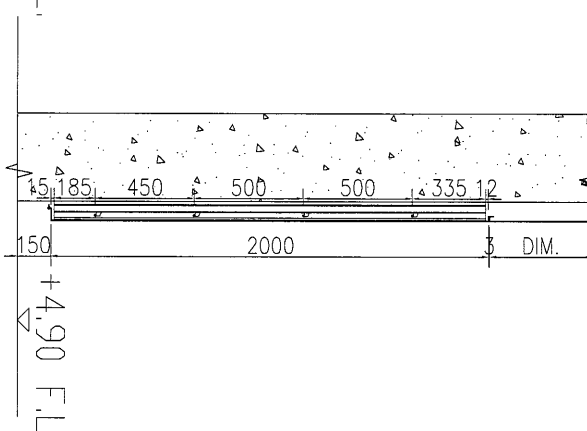
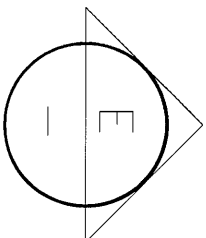
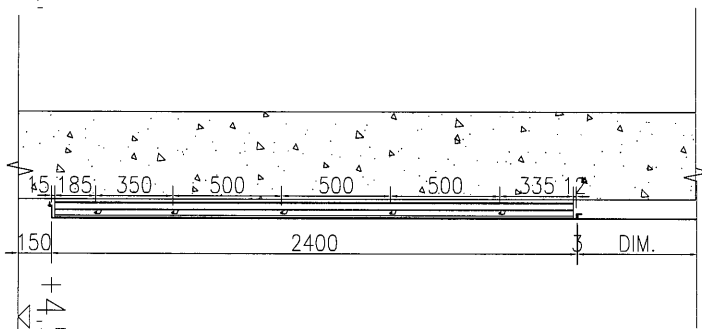
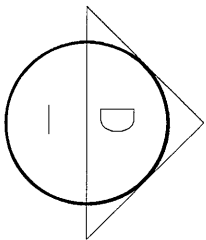
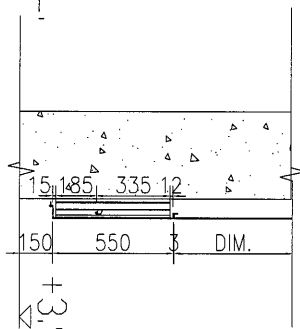
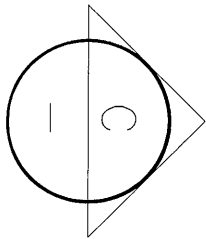
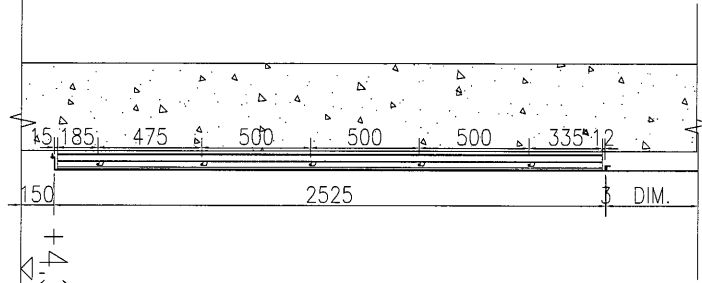
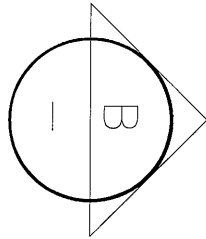


4	数量
	备注

名稱	鋁折件加工圖	制圖	吳祿瑜	2016.11.29	修改			
材料	3mm厚鋁板	復核	王禮秋	2016.11.29	日期			
顏色	MILL	批准			圖號	J835-LC-04a		


 美特鋁質 有限公司
 MIDI Aluminium Fabricator Ltd.

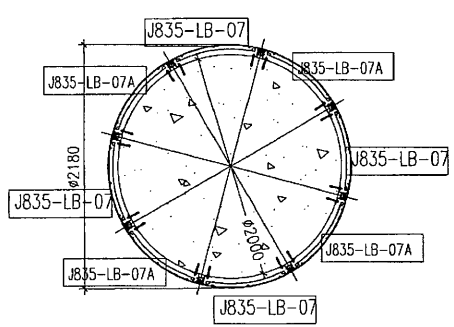
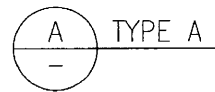
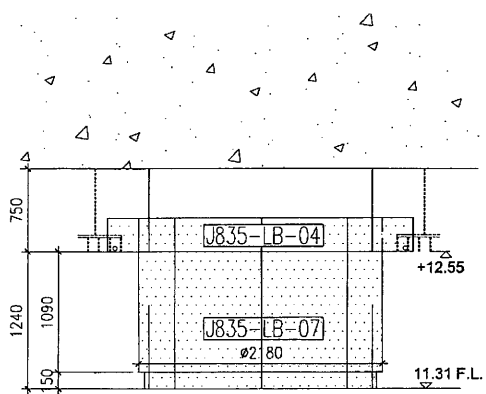
工程號 J-835 地盤 天晉平臺



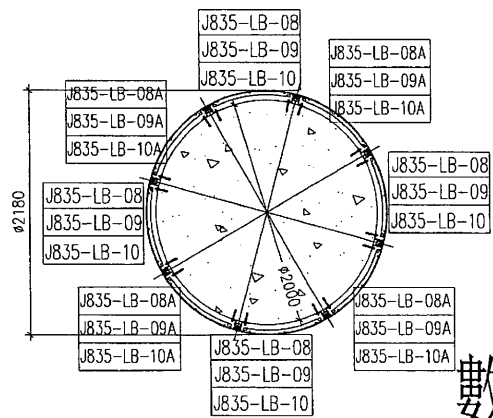
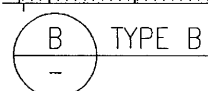
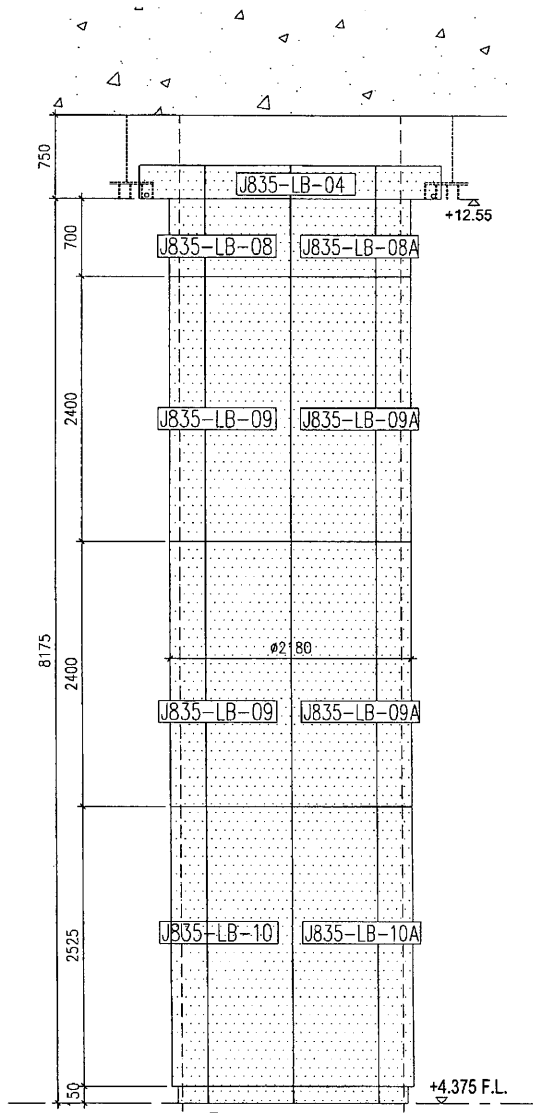
名稱	鋁板掛鉤定位尺寸圖	制圖	吳沛瑜	2017.03.18	修改		
材料		復核	王礼秋	2017.03.18	日期		
顏色		批准			圖號	J835-LB-000	



工程號 J-835 地盤 天晉平臺



數量: 1 柱



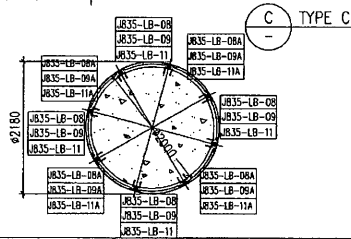
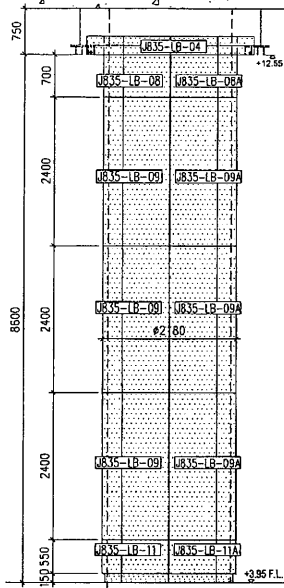
數量: 1 柱

名稱	圓柱鋁板安裝位置圖	制圖	吳祎瑜	2017.01.22	修改		
材料		復核	王礼秋	2017.01.22	日期		
顏色		批准			圖號	J835-YL-01	

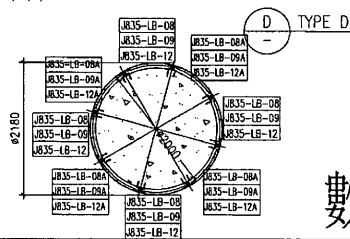
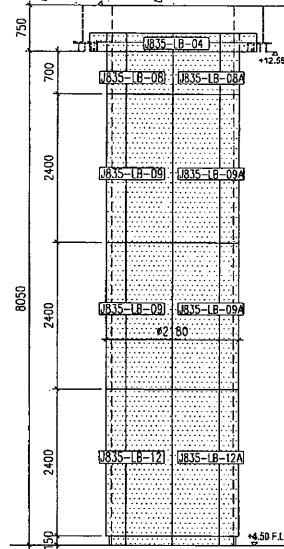
22

82

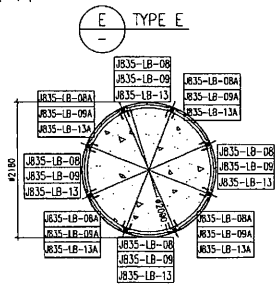
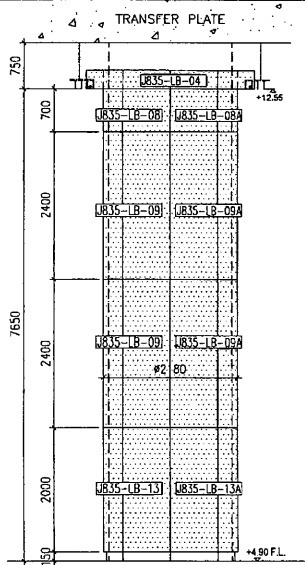
工程號 J-835 地盤 天晉平臺



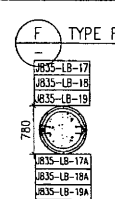
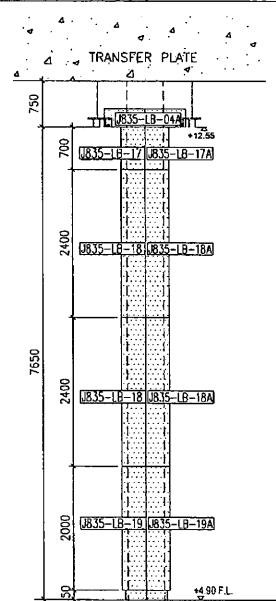
數量: 1 柱



數量: 5 柱



數量: 5 柱



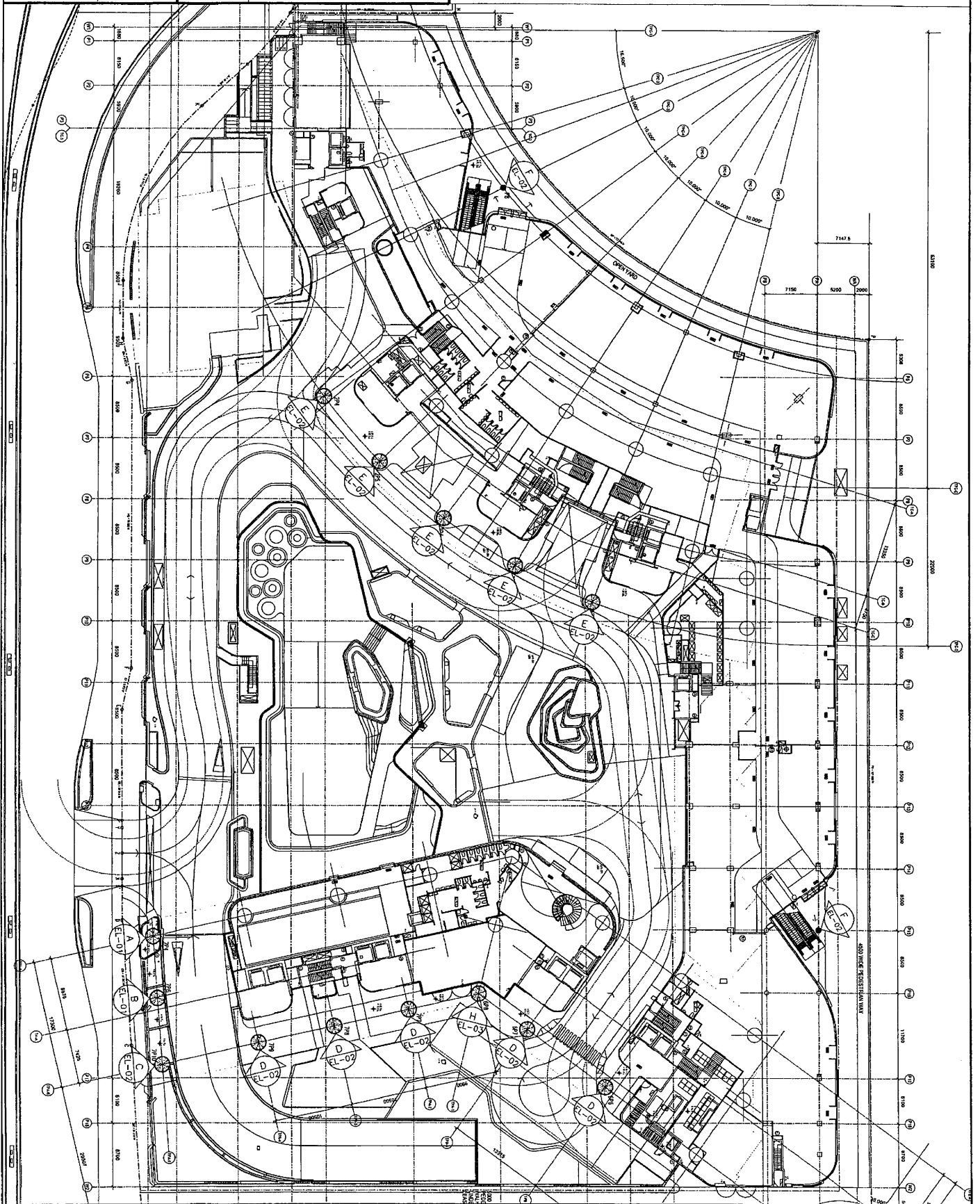
數量: 2 柱

名稱	圓柱鋁板安裝位置圖	制圖	吳祿瑜	2017.01.22	修改		
材料		復核	王禮秋	2017.01.22	日期		
顏色		批准			圖號	J835-YL-02	



美特鋁質 有限公司
MIDI Aluminium Fabricator Ltd.

工程號 J-835 地盤 天管平臺



名稱	圓柱鋁板安裝位置圖	制圖	吳禕瑜	2017.01.22	修改	
材料		復核	王禮秋	2017.01.22	日期	
顏色		批准			圖號	J835-YL-03

