



工程指示 / 要求簡箋(E.I.)

工程指示編號：EI 6756 修改版次：A
 工程編號：J835 工程名稱：將軍澳 660
 工程項目：鋁腳板 - 確認地盤用套摺件及圖紙
 收件人：李鏡 發件人：Eddie 日期：2017-2-17

要求提供 / 確認 事項：

- () 初步鋁料 B.M. () 加工拆圖，然後生產 () 尺寸表
- () 正式鋁料 B.M. () 技術上資料 / 指示 () 報價
- () 配件 B.M. () 樣辦或貨品說明書 () 分判合約
- (x) 其他：_____

內容：請將附台及圖紙及已發摺件
 只持由中層編號
 其他沒有改變

請在 3月10日 前完成上列要求。

附有關圖紙 / 文件：

1+ 36張

以上項目為：

- 原合約工程包 原合約工程加 / 減賬 新工程報價

原因：-

分發東莞各部門：

- () 生產技術總監 連附件 () 技術部 連附件 () 生產部 連附件 () 機械設計部 連附件
- () 採購部 連附件 () 生產統籌部 連附件
- () 質檢部 連附件 () 會計部 連附件 () 報關組 連附件 () 其他 _____ 連附件

分發香港各部門：

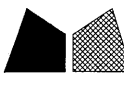
- () 行政部 連附件 () 會計部 連附件 () 統籌部 連附件 () 工程部地盤科文 連附件 楊子, 有平
- () 採購部 連附件 () QS 部 連附件 () 維修部 連附件 () 其他 _____ 連附件

傳遞編號：

HK 0443 (FTP)

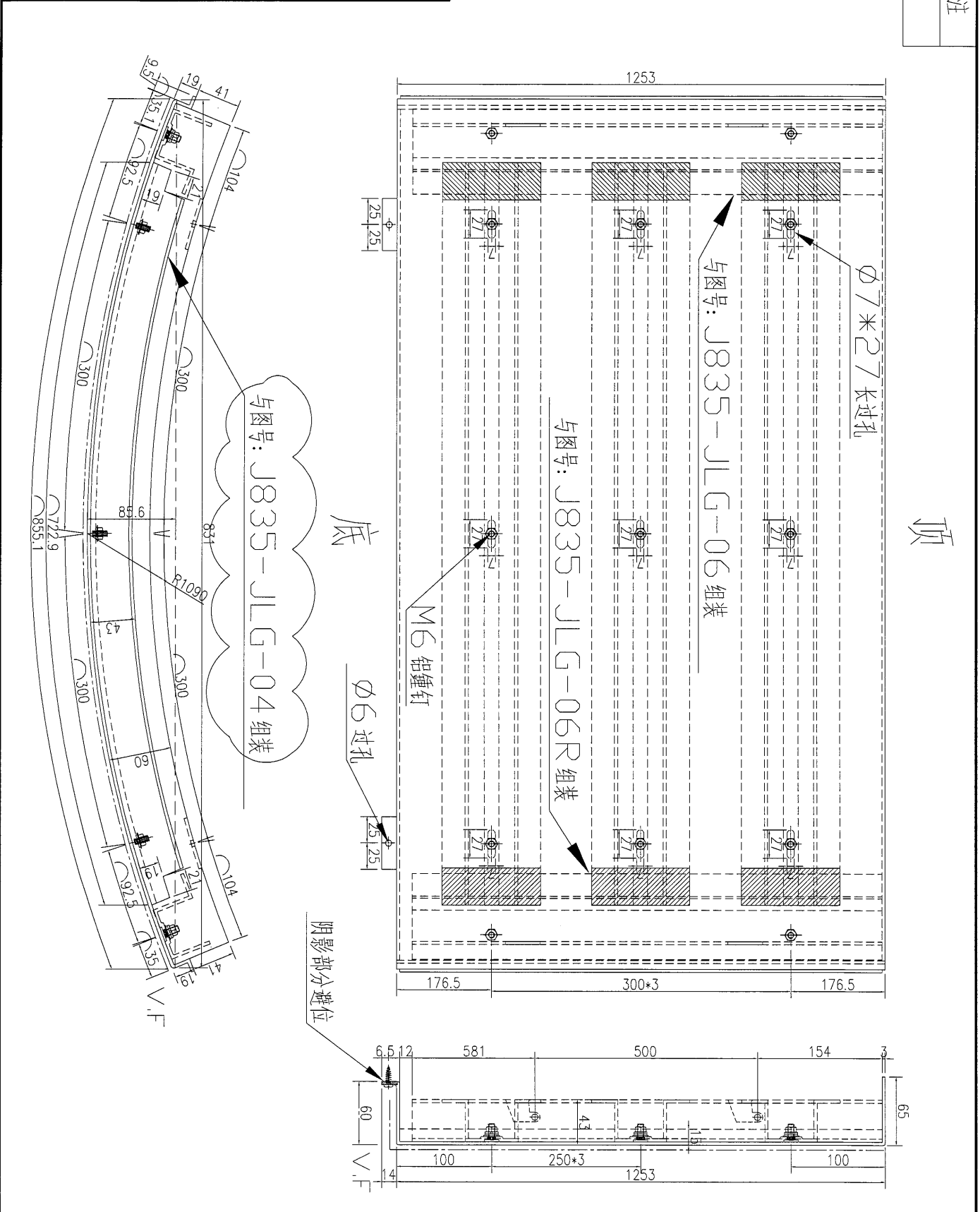
發件人簽署：

項目經理簽署：


美特铝质 有限公司
 MIDI Aluminium Fabricator Ltd.

工程號	J-835	地盤	天晉平臺
-----	-------	----	------

数量	4
备注	



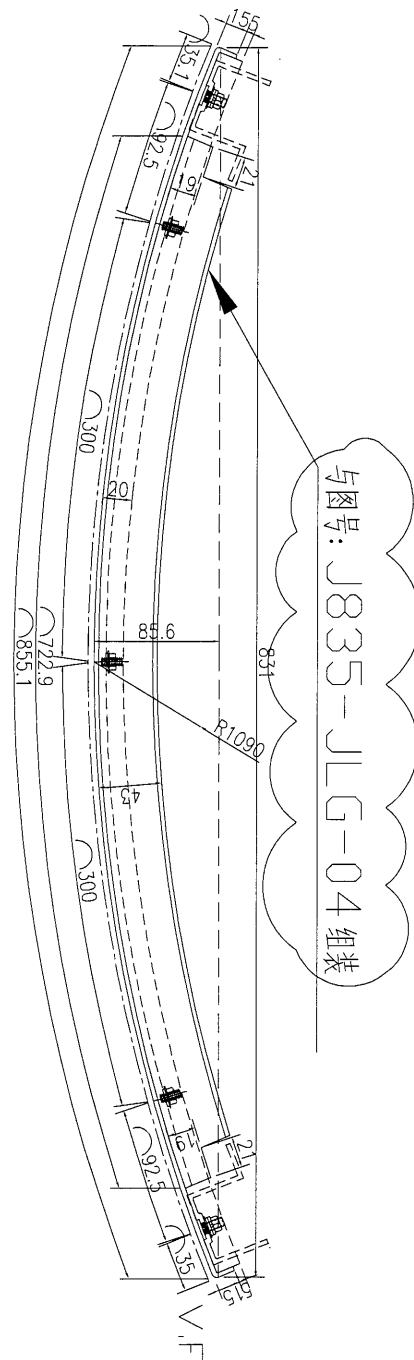
名稱	鋁板加工圖	制圖	吳祥瑜	2017.01.17	修改	A	
材料	3mm 鋁板	復核	王禮秋	2017.01.17	日期	2017.02.17	
顏色	UCT34440SC-3 3Coats(銀色)	批准			圖號	J835-LB-07A	



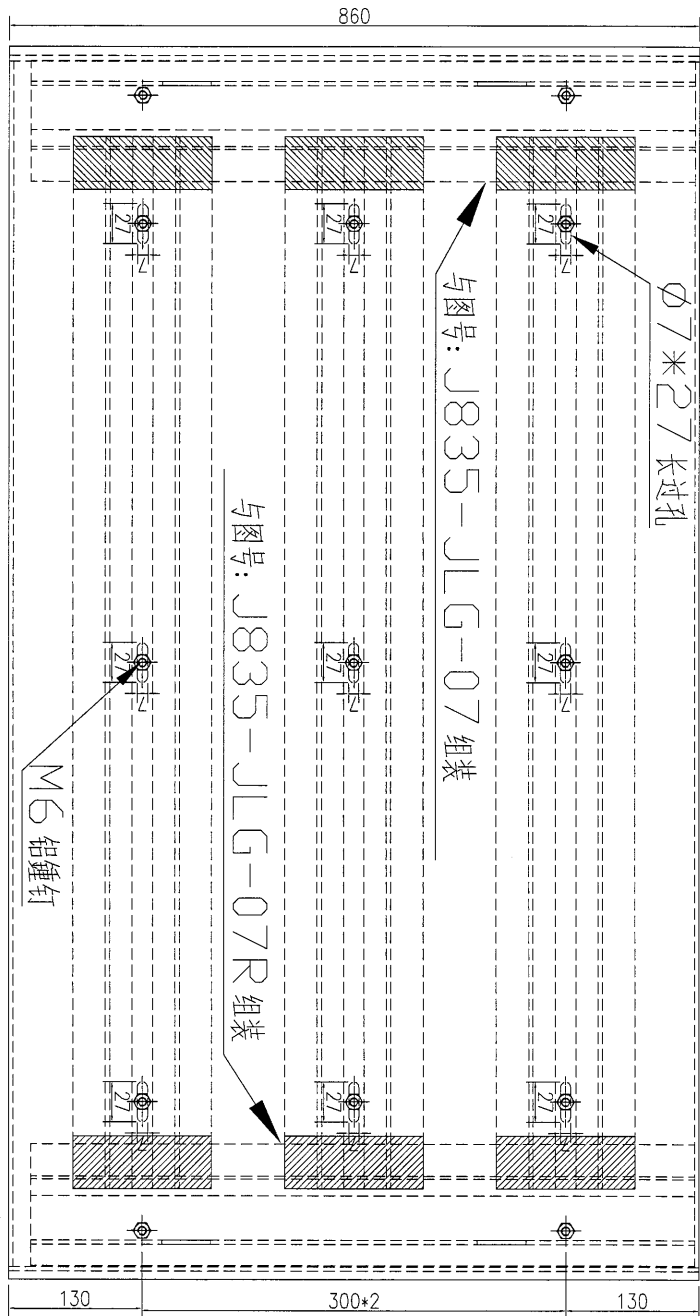
美特鋁質 有限公司
MID! Aluminium Fabricator Ltd.

工程號 J-835 地盤 天晉平臺

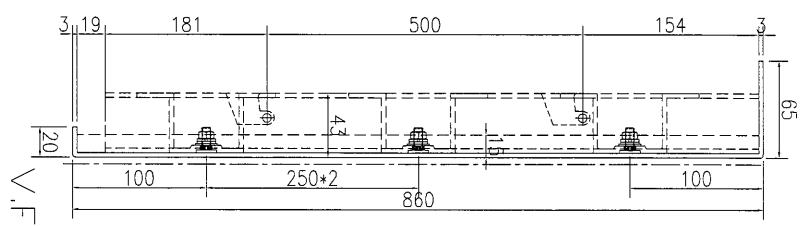
数量	52
备注	



底



顶



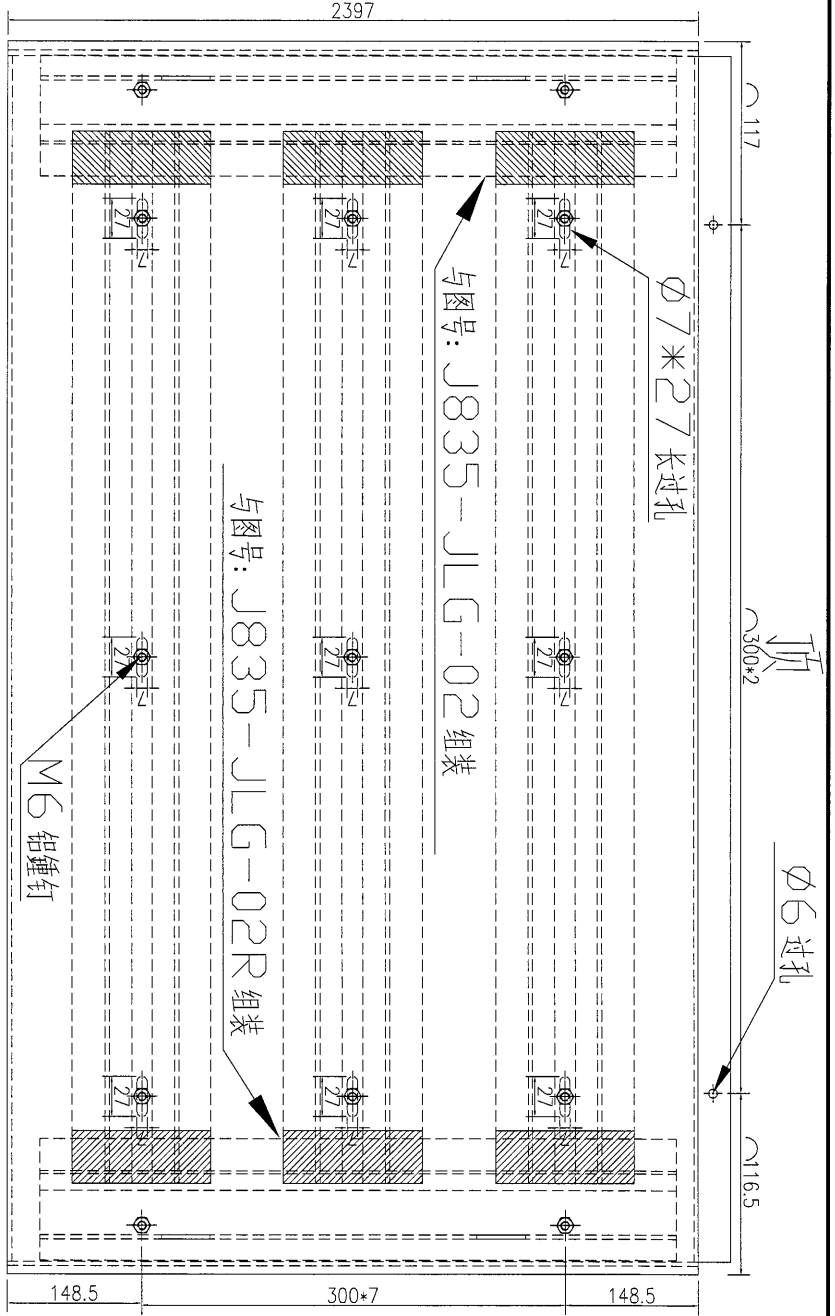
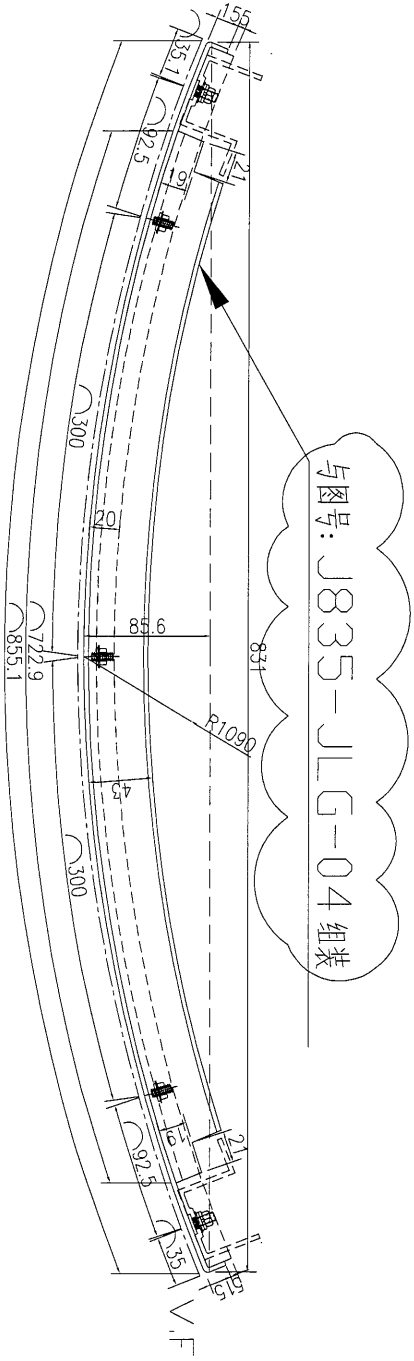
名稱	鋁板加工圖	制圖	吳禕瑜	2017.01.17	修改	A	
材料	3mm 鋁板	復核	王禮秋	2017.01.17	日期	2017.02.17	
顏色	UCT34440SC-3 3Coats(銀色)	批准			圖號	J835-LB-08	



美特鋁質 有限公司
MIDI Aluminium Fabricator Ltd.

工程號	J-835	地盤	天晉平臺
-----	-------	----	------

数量	106
备注	



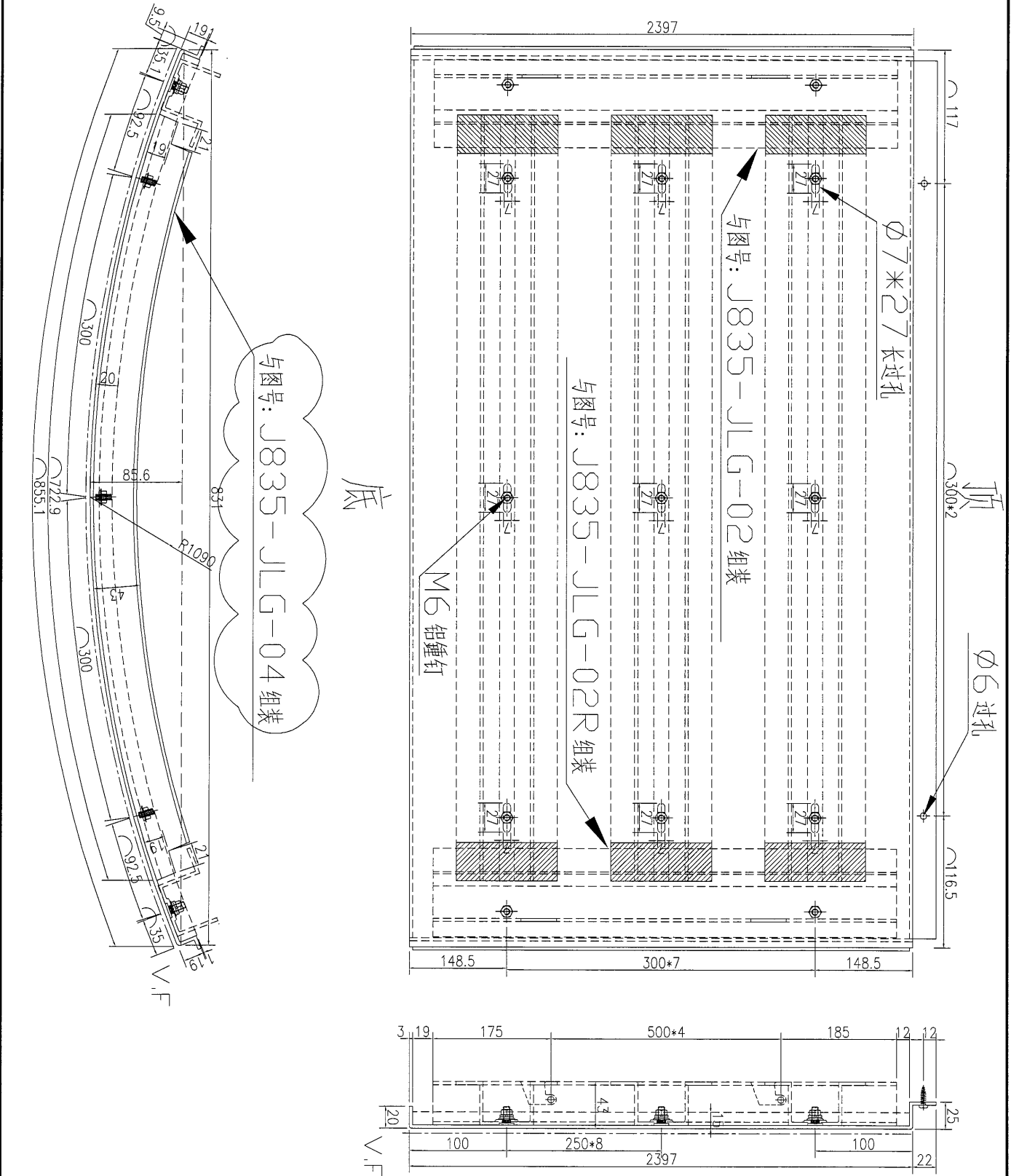
名稱	鋁板加工圖	制圖	吴祚瑜	2017.01.17	修改	A
材料	3mm 鋁板	復核	王礼秋	2017.01.17	日期	2017.02.17
顏色	UCT34440SC-3 3Coats(銀色)	批准			圖號	J835-LB-09



美特鋁質 有限公司
MIDI Aluminium Fabricator Ltd.

工程號 J-835 地盤 天晉平臺

数量	107
备注	



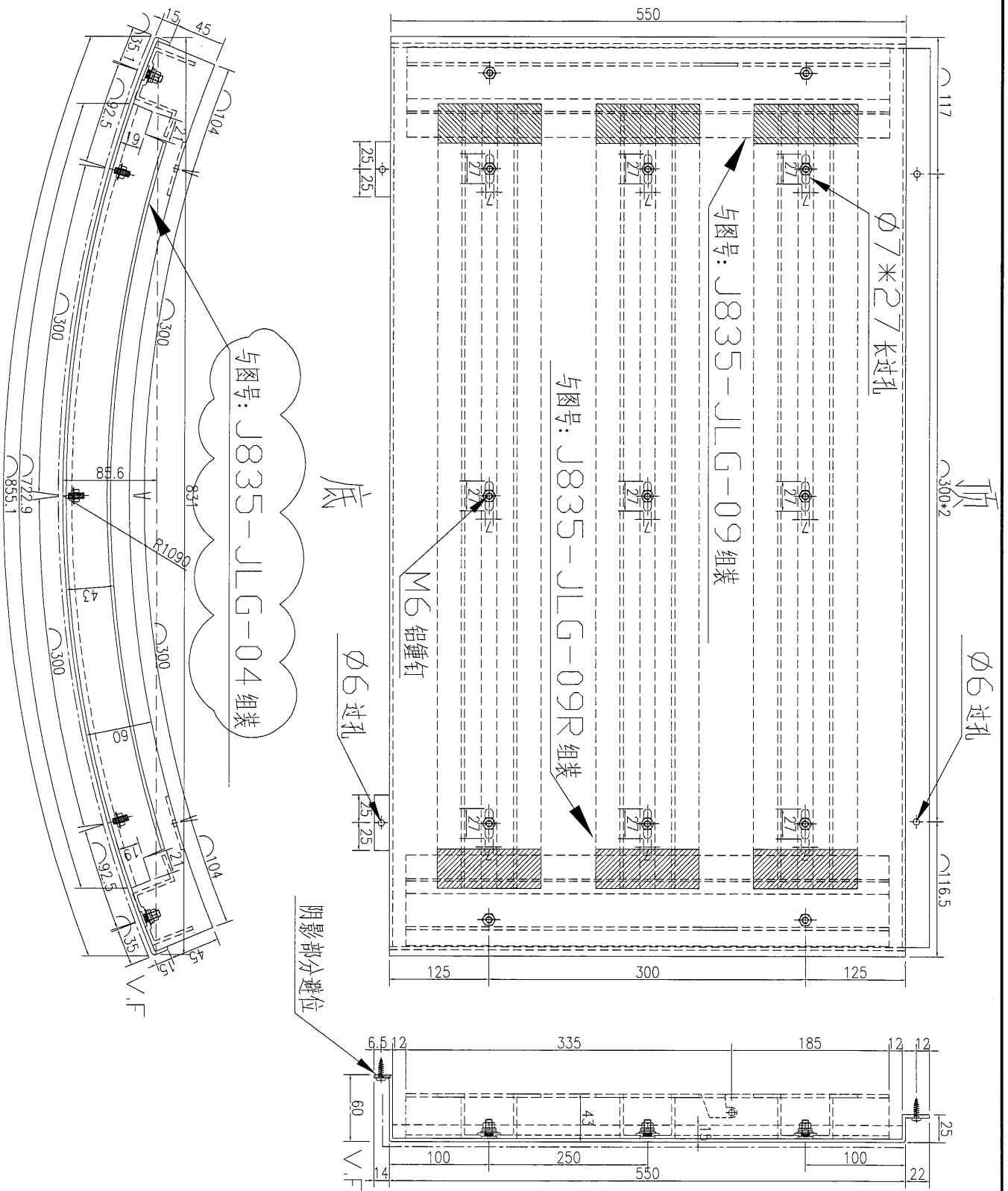
名稱	鋁板加工圖	制圖	吳禕瑜	2017.01.17	修改	A
材料	3mm 鋁板	復核	王禮秋	2017.01.17	日期	2017.02.17
顏色	UCT34440SC-3 3Coats(銀色)	批准			圖號	J835-LB-09A



美特鋁質 有限公司
MIDI Aluminium Fabricator Ltd.

工程號 J-835 地盤 天晉平臺

数量	4
备注	



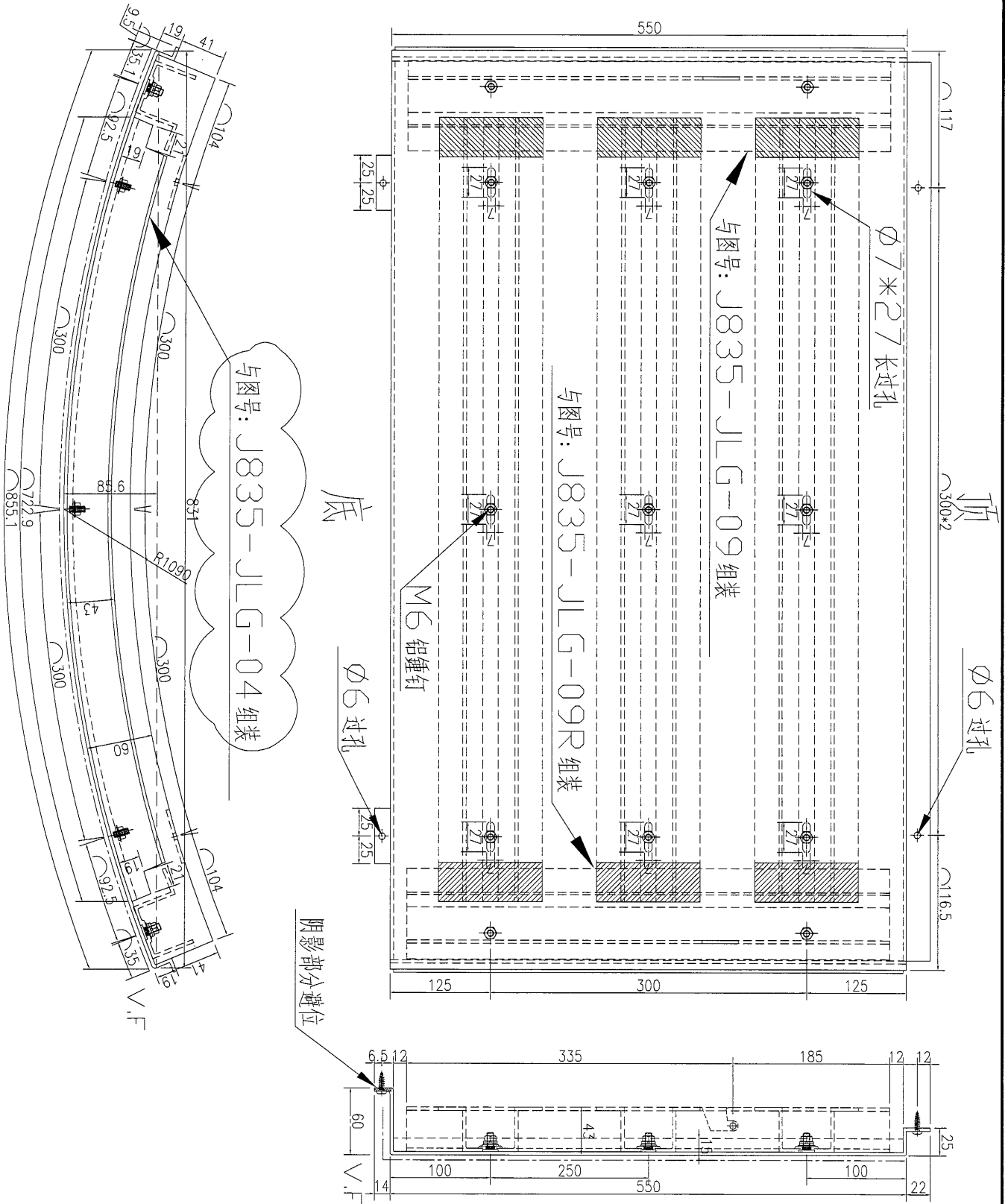
名稱	鋁板加工圖	制圖	吳禕瑜	2017.01.17	修改	A
材料	3mm 鋁板	復核	王禮秋	2017.01.17	日期	2017.02.17
顏色	UCT34440SC-3 3Coats(銀色)	批准			圖號	J835-LB-11



美特鋁質 有限公司
MIDI Aluminium Fabricator Ltd.

工程號 J-835 地盤 天晉平臺

数量	4
备注	



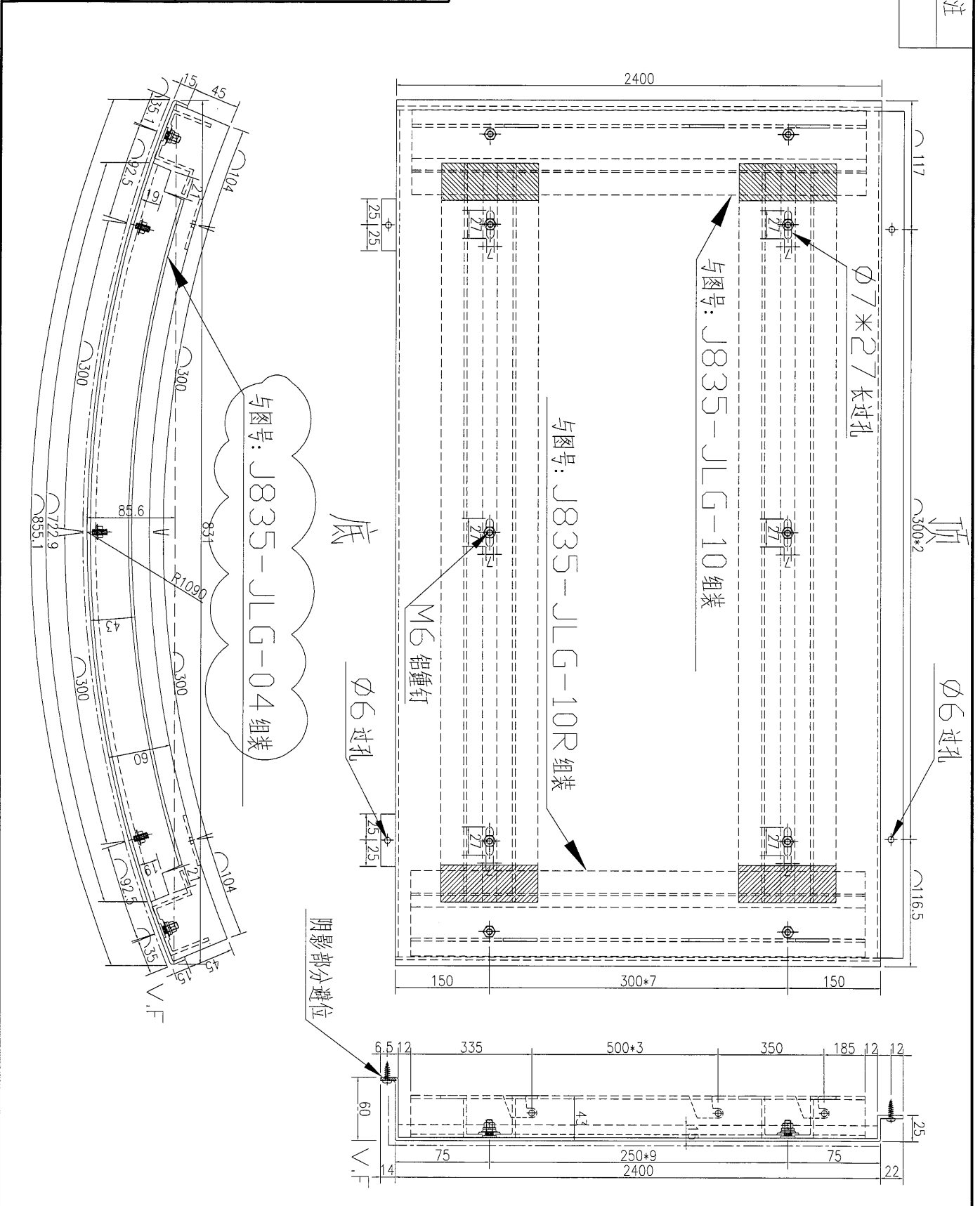
名稱	鋁板加工圖	制圖	吳禕瑜	2017.01.17	修改	A	
材料	3mm 鋁板	復核	王禮秋	2017.01.17	日期	2017.02.17	
顏色	UCT34440SC-3 3Coats(銀色)	批准			圖號	J835-LB-11A	



美特鋁質 有限公司
MIDI Aluminium Fabricator Ltd.

工程號 J-835 地盤 天晉平臺

数量	24
备注	



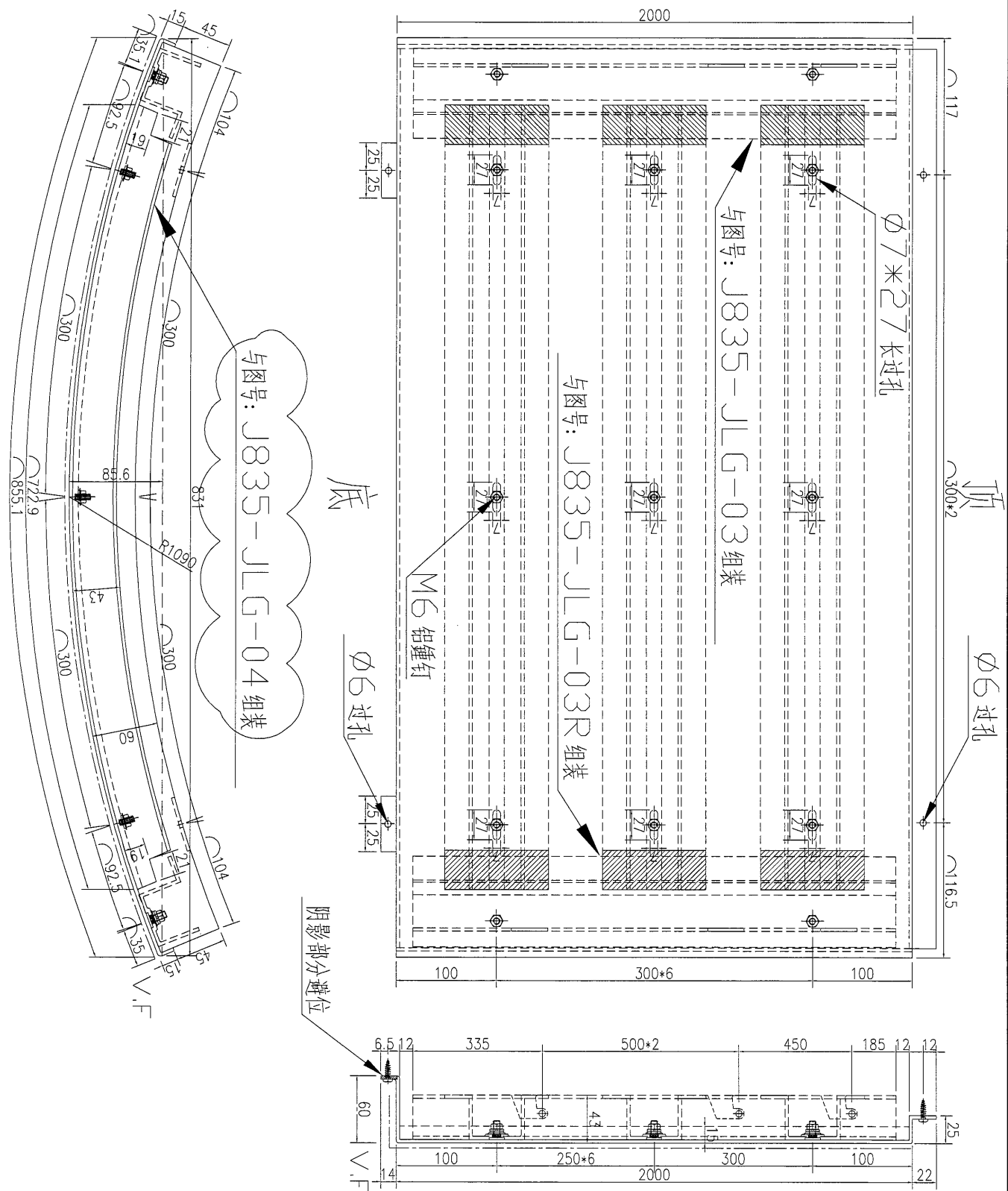
名稱	鋁板加工圖	制圖	吳祿瑜	2017.01.17	修改	A
材料	3mm 鋁板	復核	王禮秋	2017.01.17	日期	2017.02.17
顏色	UCT34440SC-3 3Coats(銀色)	批准			圖號	J835-LB-12



美特鋁質 有限公司
MIDI Aluminium Fabricator Ltd.

工程號 J-835 地盤 天晉平臺

数量	20
备注	



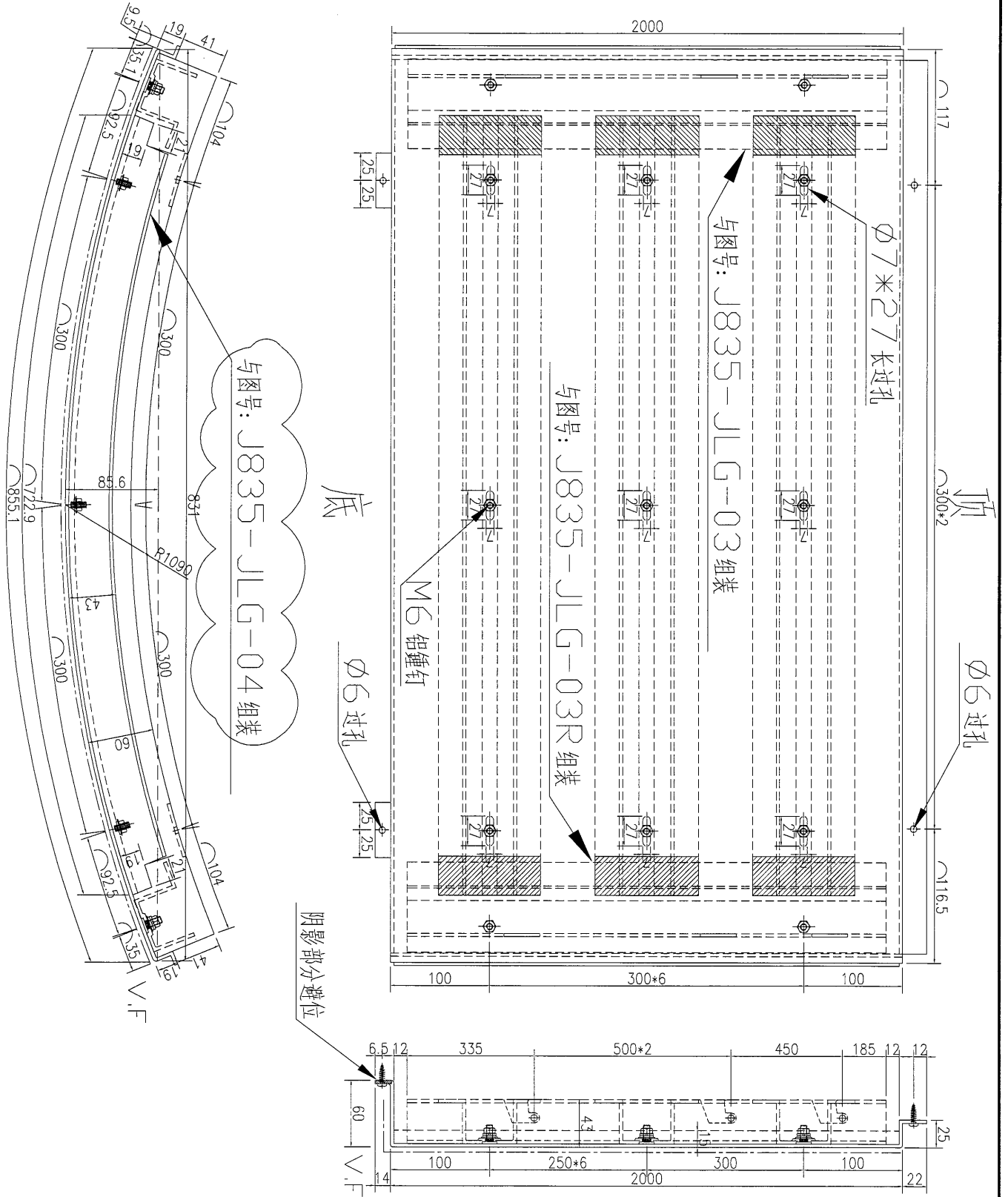
名稱	鋁板加工圖	制圖	吳禕瑜	2017.01.17	修改	A
材料	3mm 鋁板	復核	王禮秋	2017.01.17	日期	2017.02.17
顏色	UCT34440SC-3 3Coats(銀色)	批准			圖號	J835-LB-13



美特鋁質 有限公司
MIDI Aluminium Fabricator Ltd.

工程號 J-835 地盤 天晉平臺

数量	20
备注	



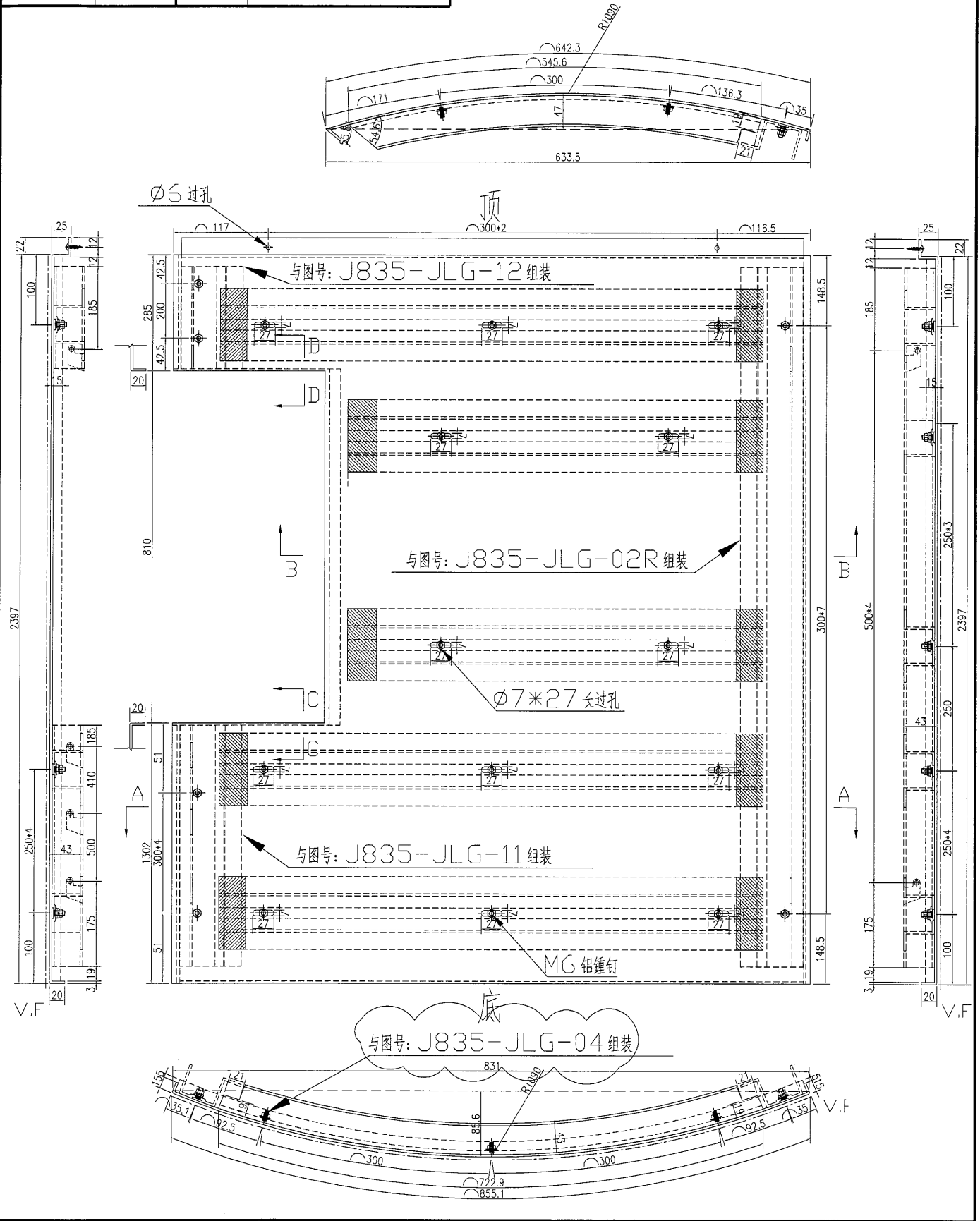
名稱	鋁板加工圖	制圖	吳禕瑜	2017.01.17	修改	A	
材料	3mm 鋁板	復核	王禮秋	2017.01.17	日期	2017.02.17	
顏色	UCT34440SC-3 3Coats(銀色)	批准			圖號	J835-LB-13A	

美特铝质 有限公司
MIDI Aluminium Fabricator Ltd.

注：需地盘复数后才能加工

数量	备注
1	

工程號	J-835	地盘	天晉平臺
-----	-------	----	------



名稱	铝板加工圖	制圖	吴祎瑜	2017.01.17	修改	A	
材料	3mm 铝板	復核	王礼秋	2017.01.17	日期	2017.02.17	
顏色	UCT34440SC-3 3Coats(銀色)	批准			圖號	J835-LB-14R	

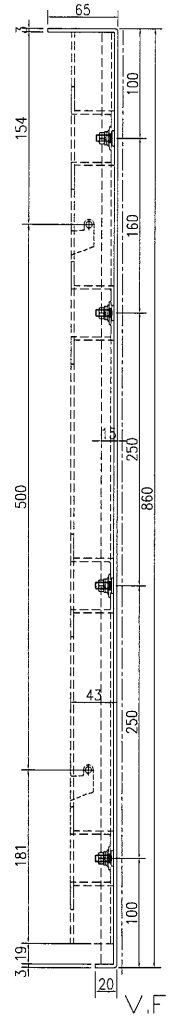
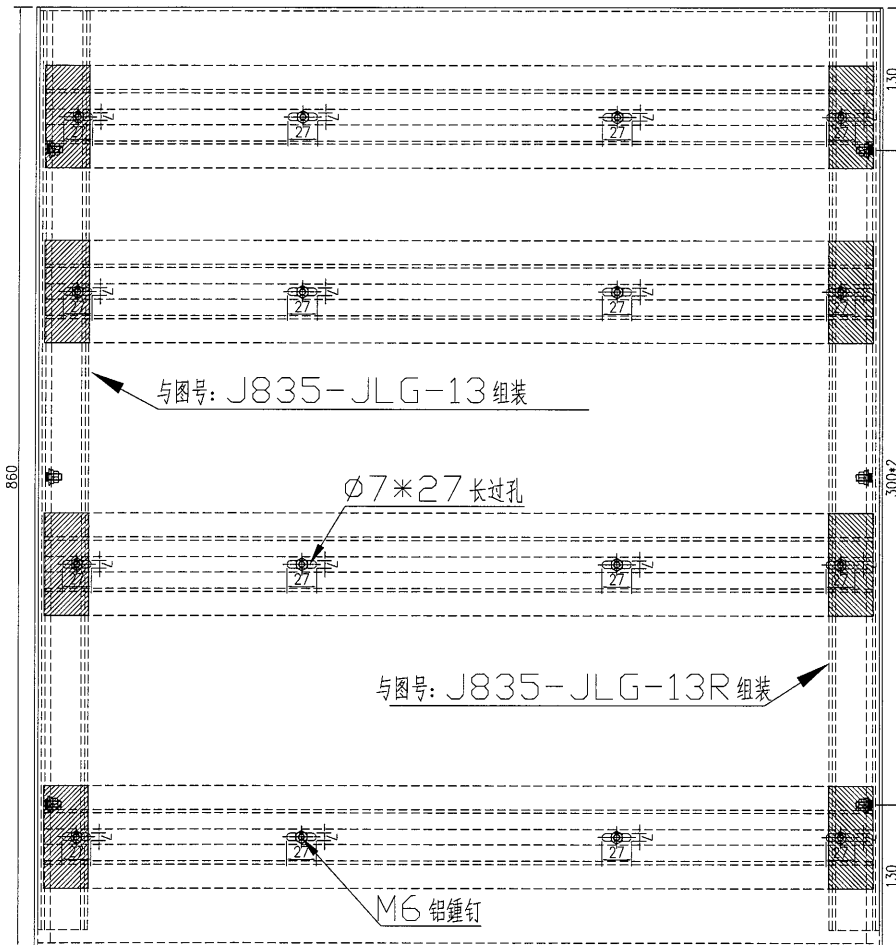


美特鋁質 有限公司
MIDI Aluminium Fabricator Ltd.

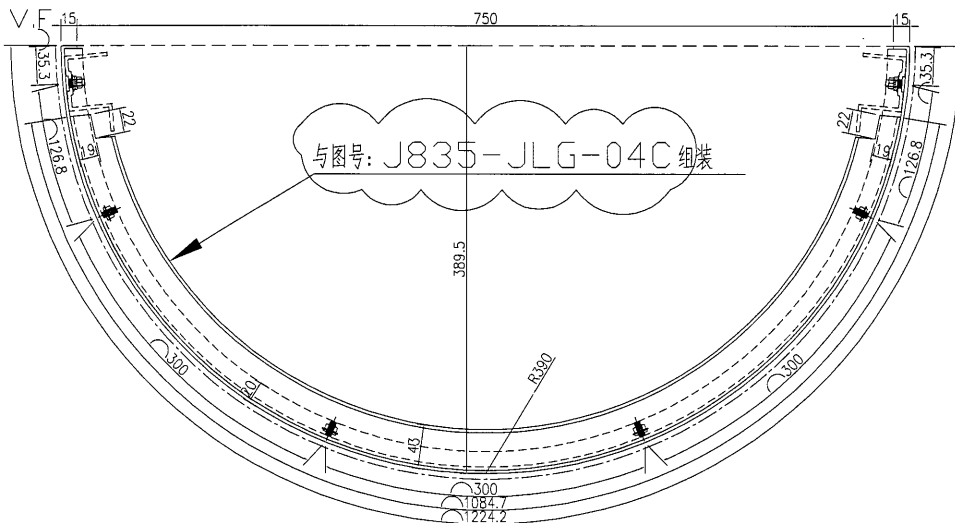
工程號 | J-835 | 地盤 | 天晉平臺

數量	備註
2	

頂



底



名稱	鋁板加工圖	制圖	吳禕瑜	2017.01.17	修改	A	
材料	3mm 鋁板	復核	王禮秋	2017.01.17	日期	2017.02.17	
顏色	UCT64301SC-3 3Coats(深灰)	批准			圖號	J835-LB-17	

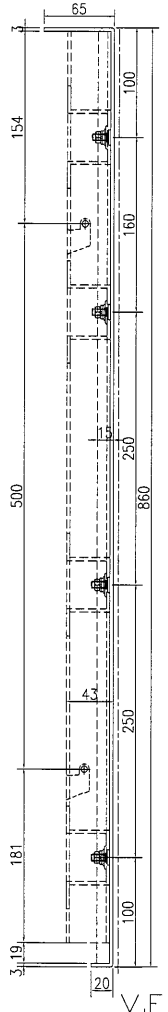
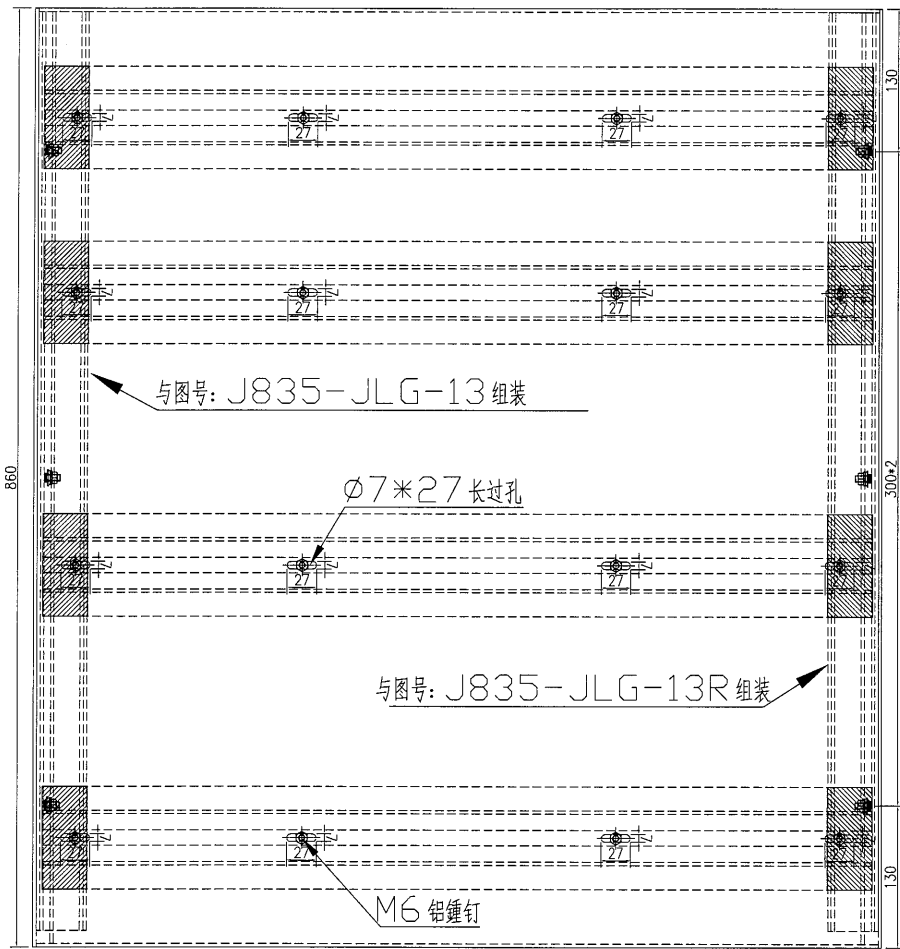


美特鋁質 有限公司
MIDI Aluminium Fabricator Ltd.

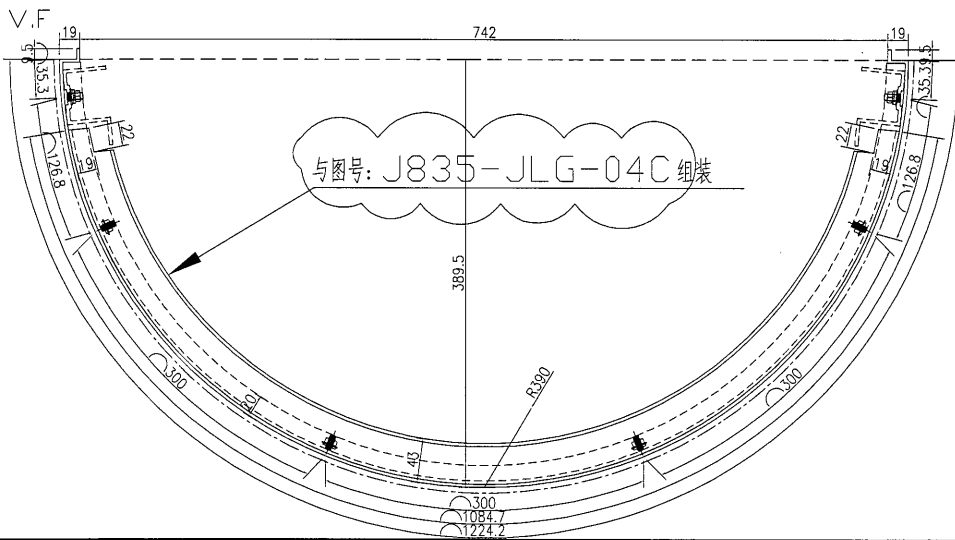
数量	备注
2	

工程號	J-835	地盤	天晉平臺
-----	-------	----	------

頂



底



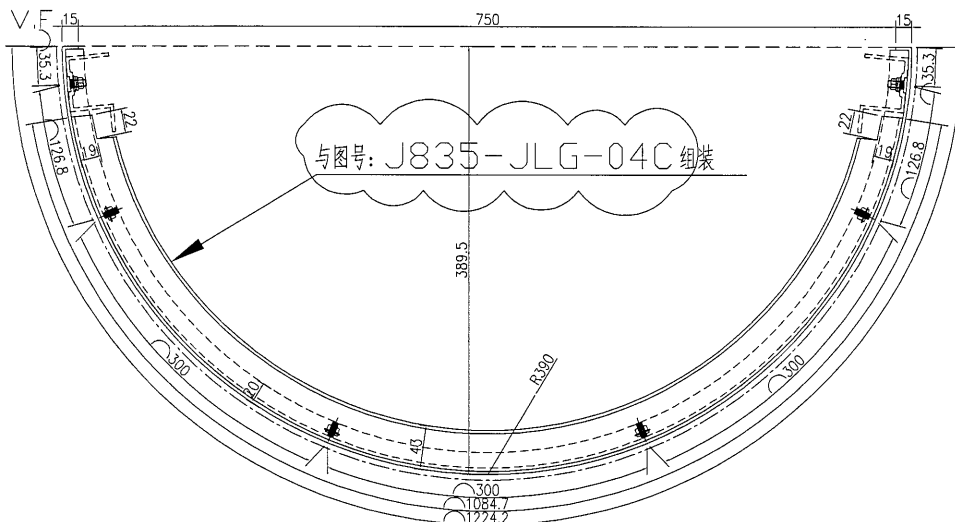
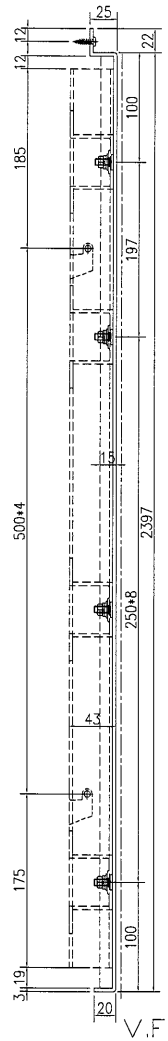
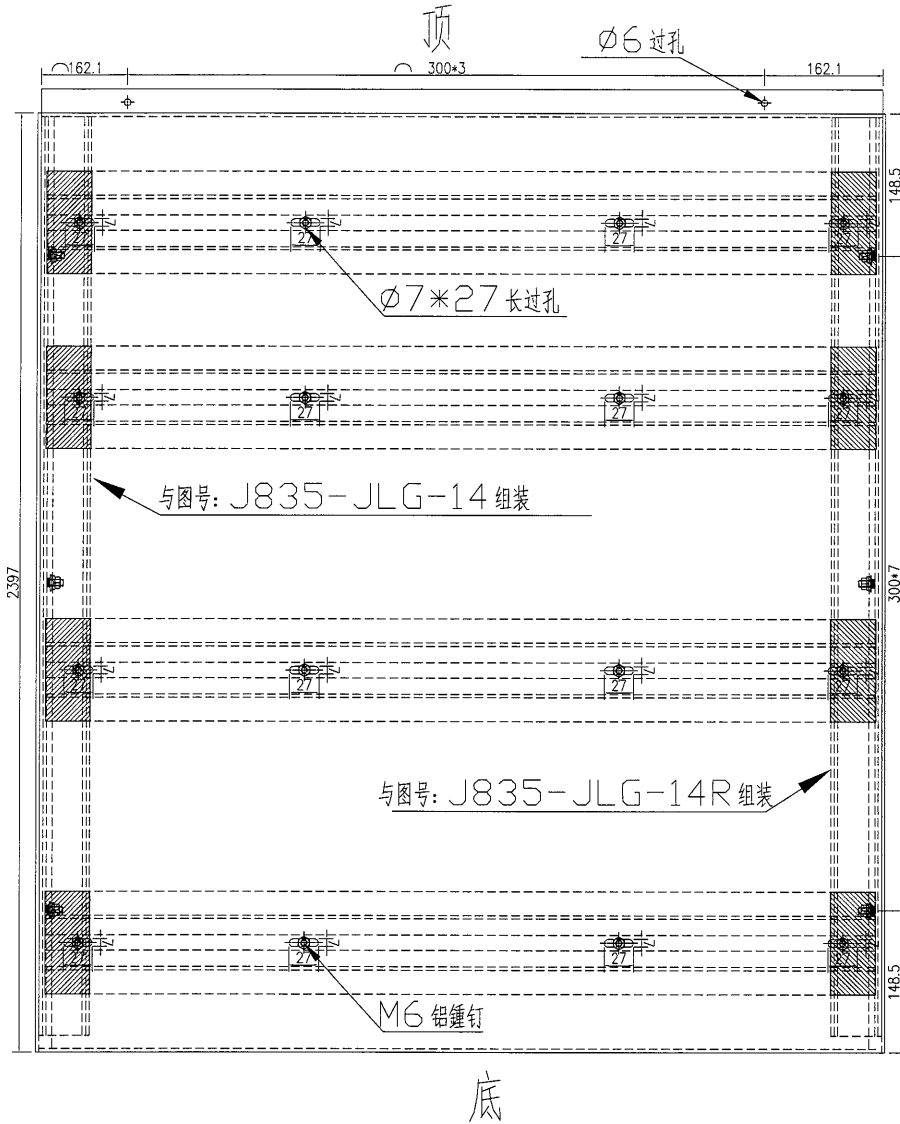
名稱	鋁板加工圖	制圖	吳禕瑜	2017.01.17	修改	A	
材料	3mm 鋁板	復核	王禮秋	2017.01.17	日期	2017.02.17	
顏色	UCT64301SC-3 3Coats(深灰)	批准			圖號	J835-LB-17A	



美特铝质 有限公司
MIDI Aluminium Fabricator Ltd.

数量	备注
4	

工程號 J-835 地盤 天晉平臺



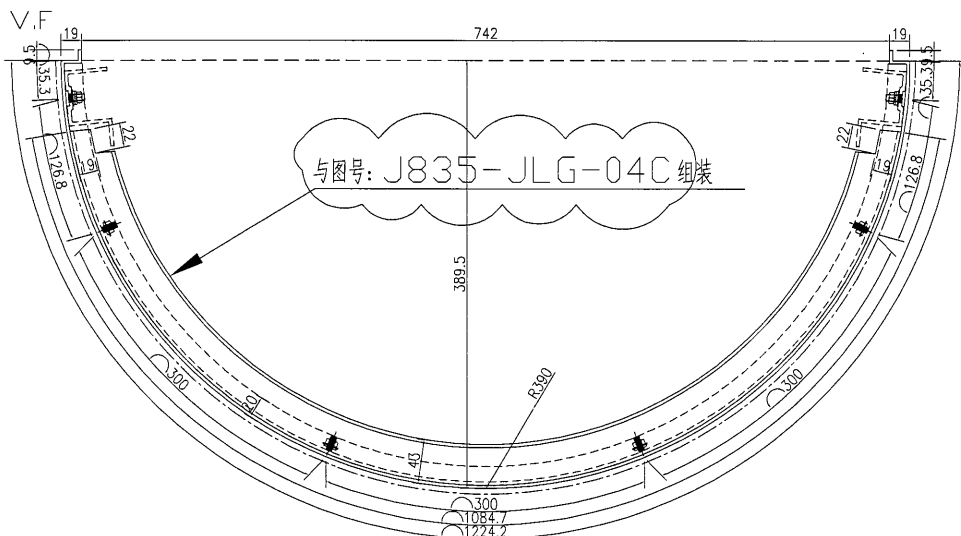
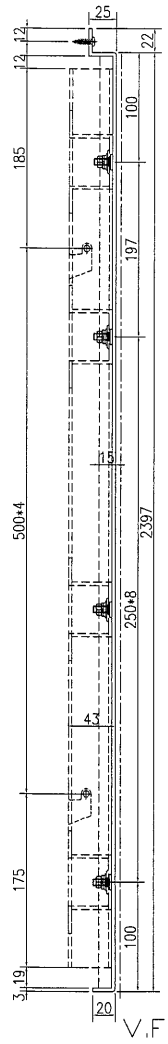
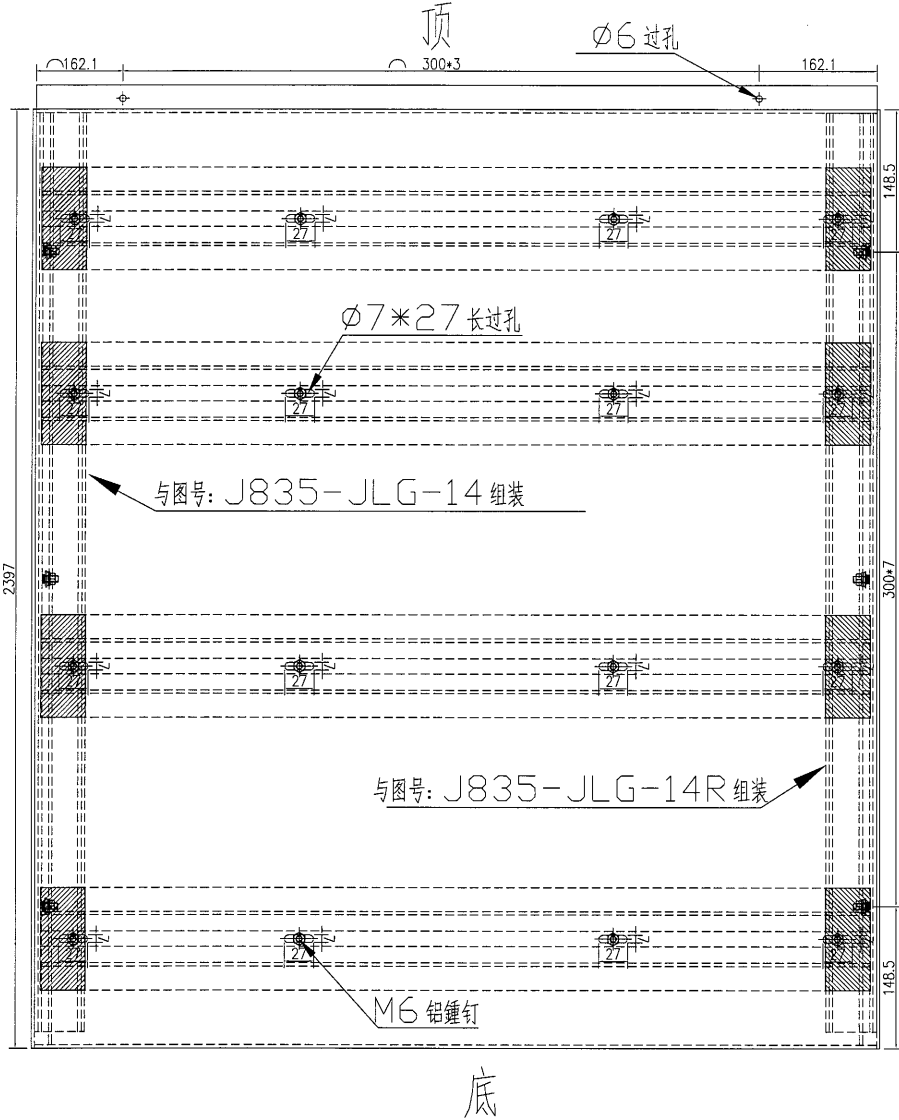
名稱	鋁板加工圖	制圖	吳禕瑜	2017.01.17	修改	A	
材料	3mm 鋁板	復核	王禮秋	2017.01.17	日期	2017.02.17	
顏色	UCT64301SC-3 3Coats(深灰)	批准			圖號	J835-LB-18	



美特铝质 有限公司
MIDI Aluminium Fabricator Ltd.

数量	备注
4	

工程號 J-835 地盤 天晉平臺



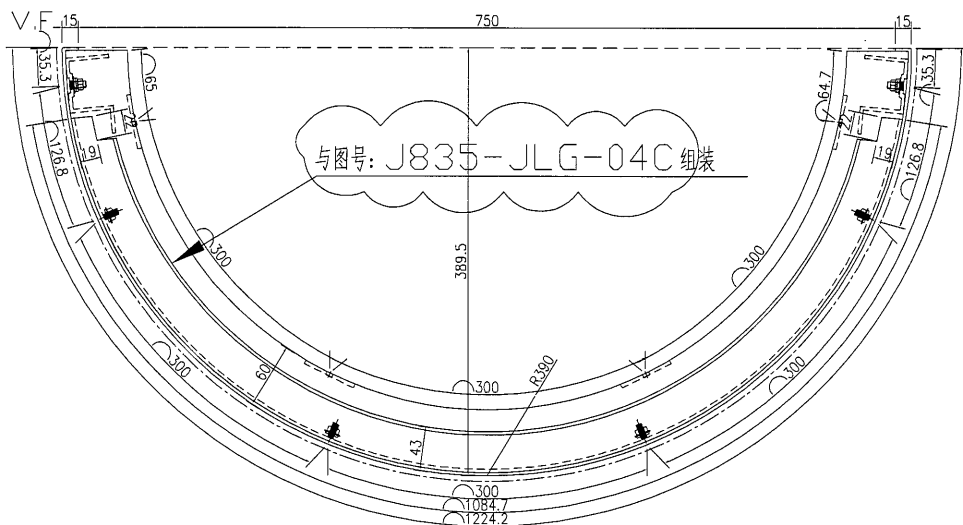
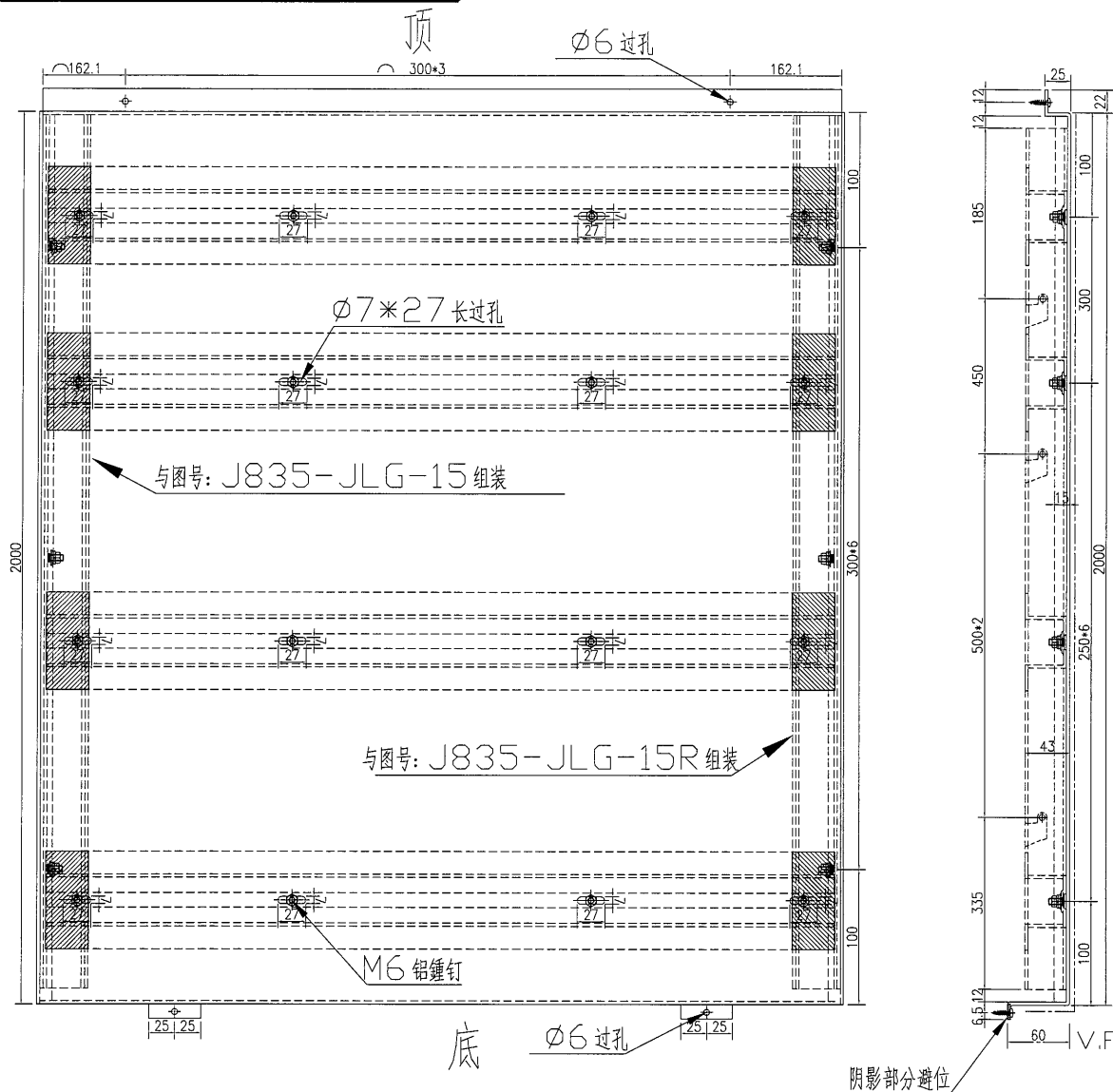
名稱	鋁板加工圖	制圖	吳禕瑜	2017.01.17	修改	A	
材料	3mm 鋁板	復核	王禮秋	2017.01.17	日期	2017.02.17	
顏色	UCT64301SC-3 3Coats(深灰)	批准			圖號	J835-LB-18A	



美特鋁質 有限公司
MIDI Aluminium Fabricator Ltd.

工程號 J-835 地盤 天晉平臺

数量	备注
2	



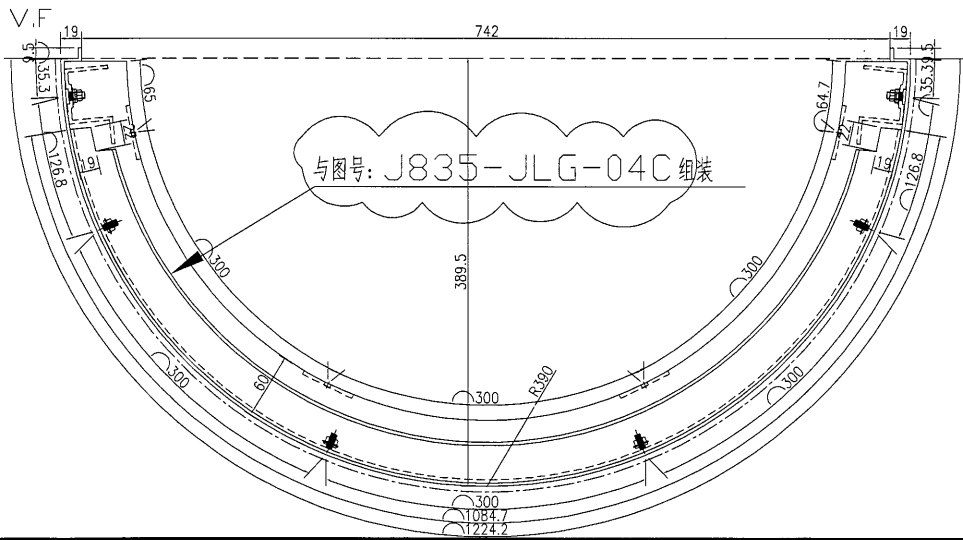
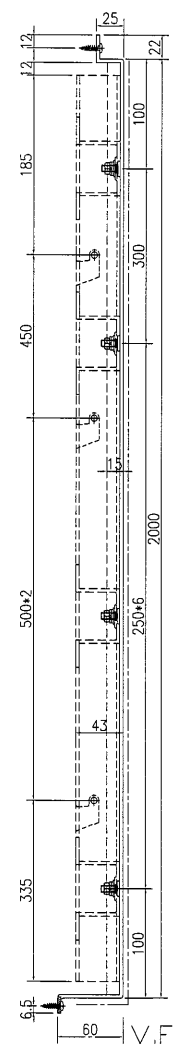
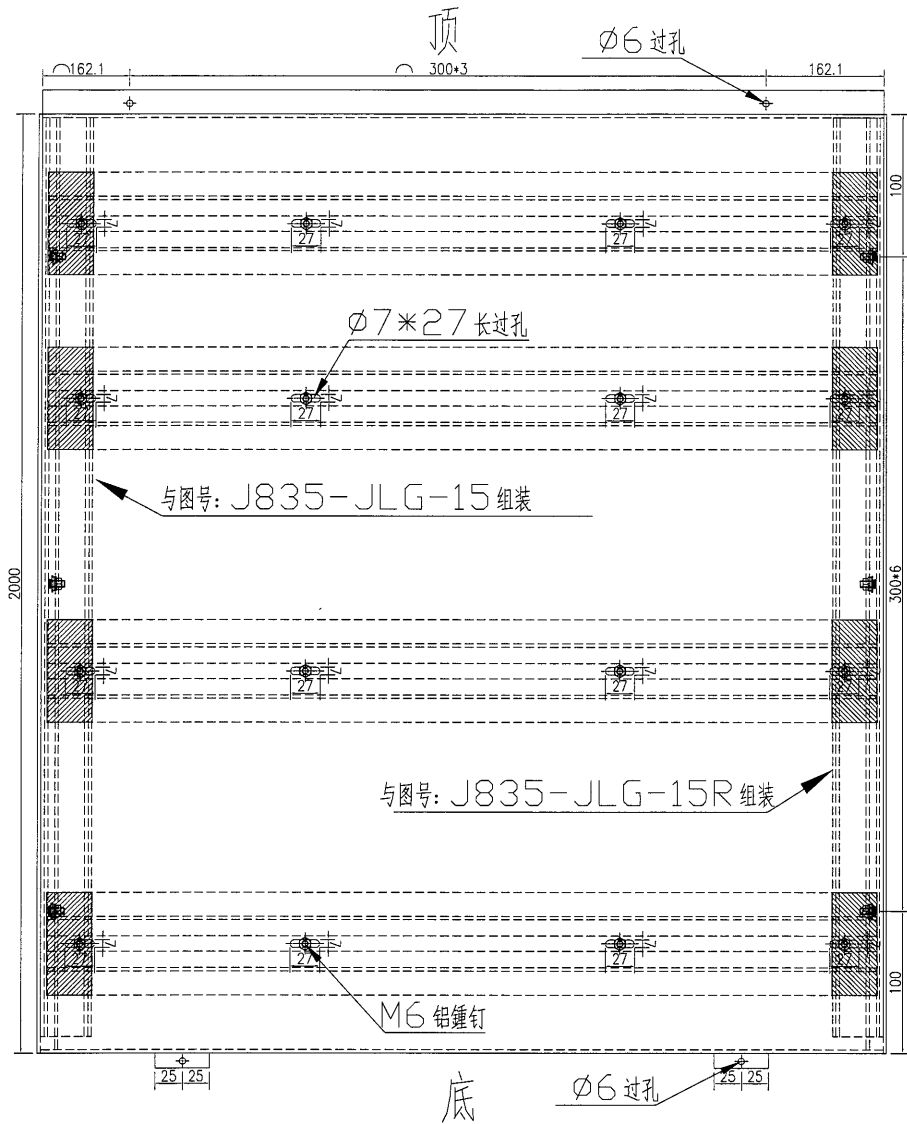
名稱	鋁板加工圖	制圖	吳祿瑜	2017.01.17	修改	A	
材料	3mm 鋁板	復核	王禮秋	2017.01.17	日期	2017.02.17	
顏色	UCT64301SC-3 3Coats(深灰)	批准			圖號	J835-LB-19	



美特鋁質 有限公司
MIDI Aluminium Fabricator Ltd.

数量	备注
2	

工程號	J-835	地盤	天晉平臺
-----	-------	----	------



名稱	鋁板加工圖	制圖	吳禕瑜	2017.01.17	修改	A	
材料	3mm 鋁板	復核	王禮秋	2017.01.17	日期	2017.02.17	
顏色	UCT64301SC-3 3Coats(深灰)	批准			圖號	J835-LB-19A	

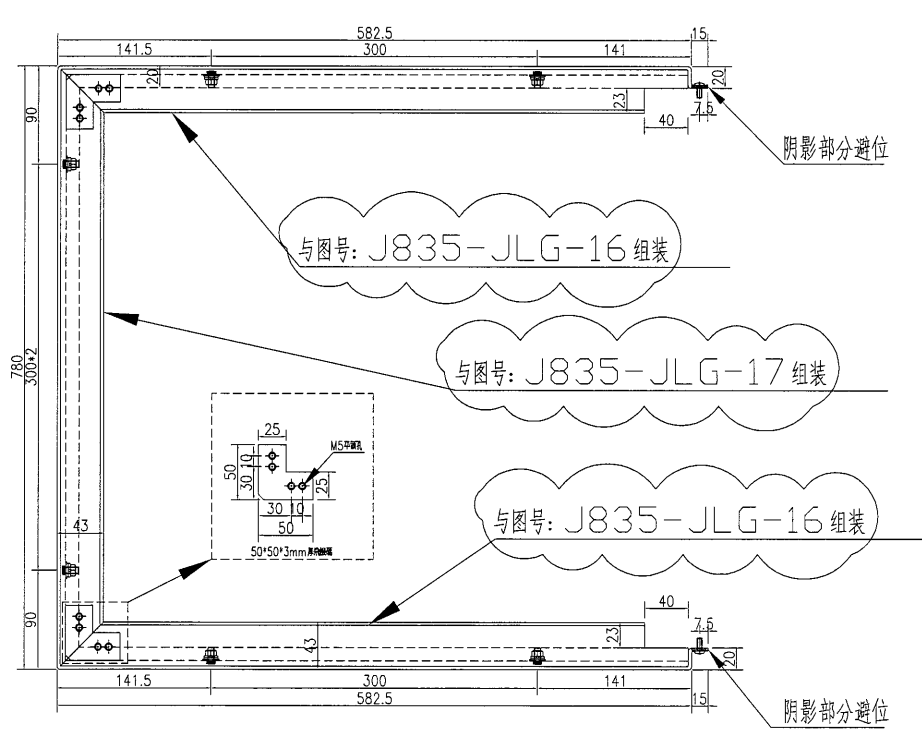
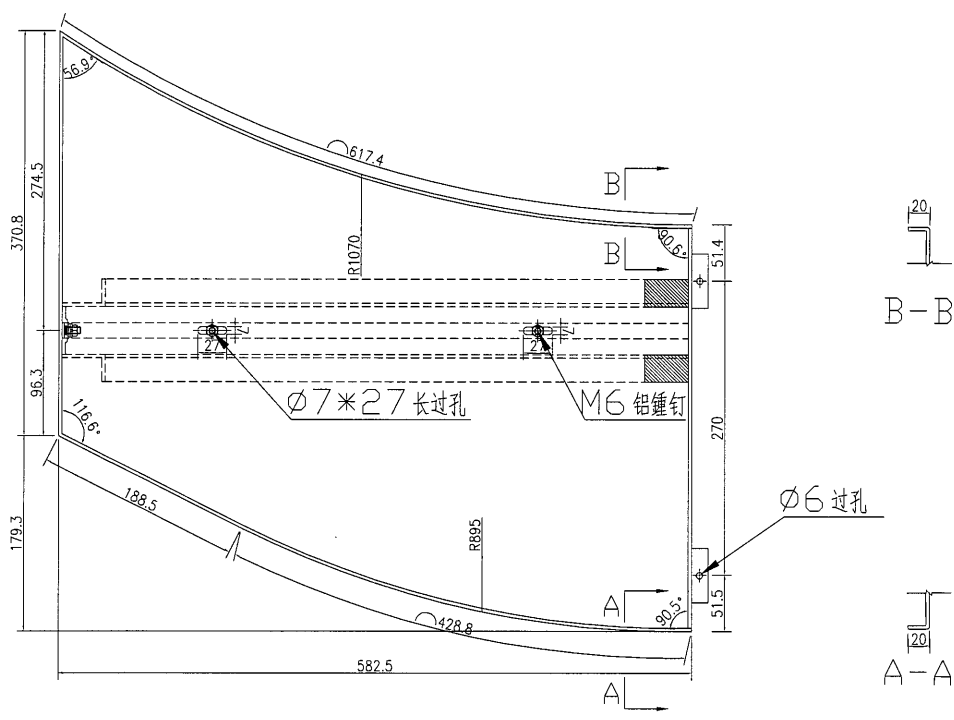


美特鋁質 有限公司
MIDI Aluminium Fabricator Ltd.

注: 需地盘复数后才能加工

数量	备注
1	

工程號	J-835	地盘	天簷平臺
-----	-------	----	------



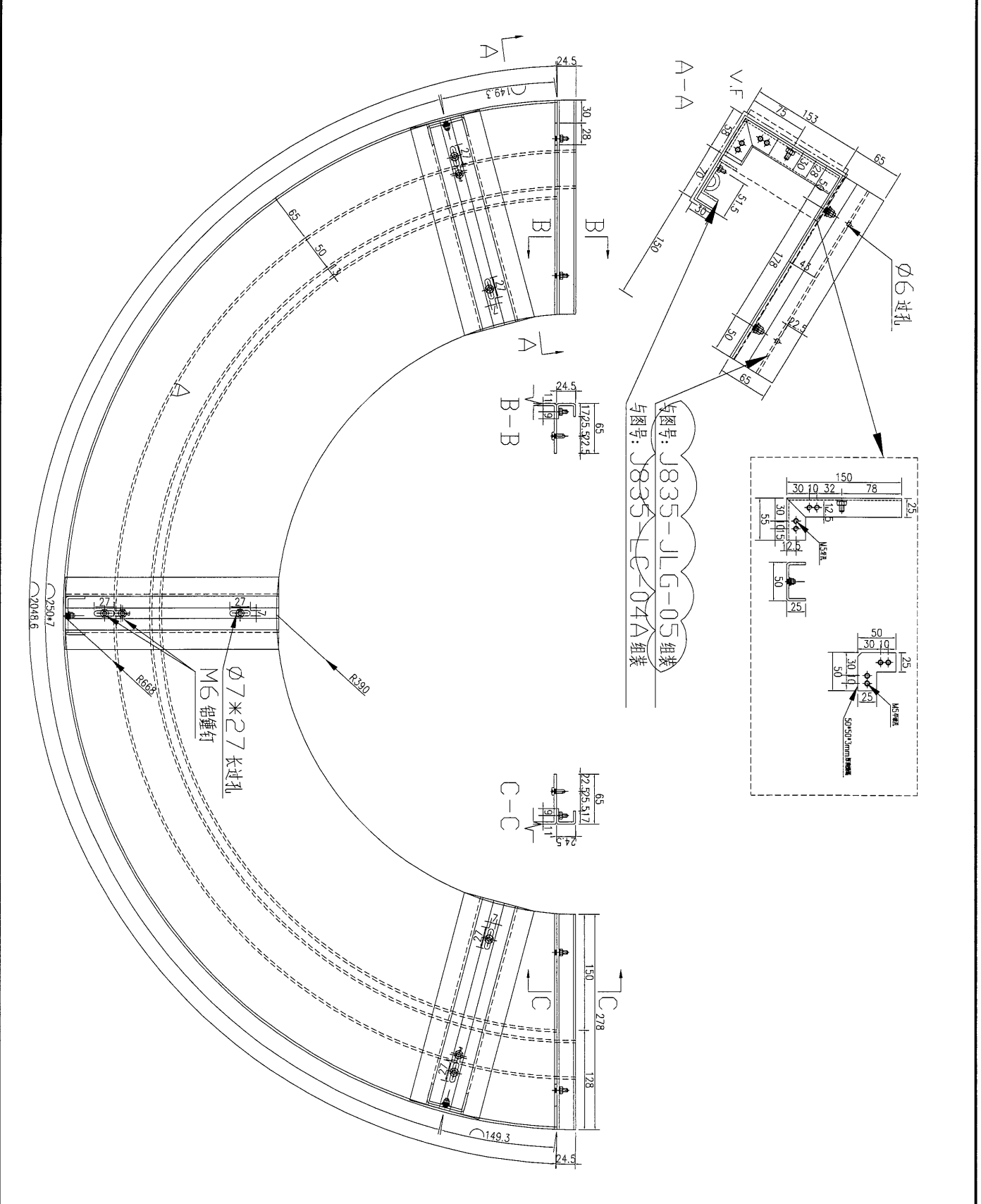
名稱	鋁板加工圖	制圖	吴祎瑜	2017.01.17	修改	A		
材料	3mm 鋁板	復核	王礼秋	2017.01.17	日期	2017.02.17		
顏色	UCT3444OSC-3 3Coats(銀色)	批准			圖號	J835-LB-20		



美特鋁質 有限公司
MIDI Aluminium Fabricator Ltd.

工程號 J-835 地盤 天晉平臺

数量	4
备注	



与图号: J835-LB-04A 组裝
与图号: J835-JLG-05 组裝

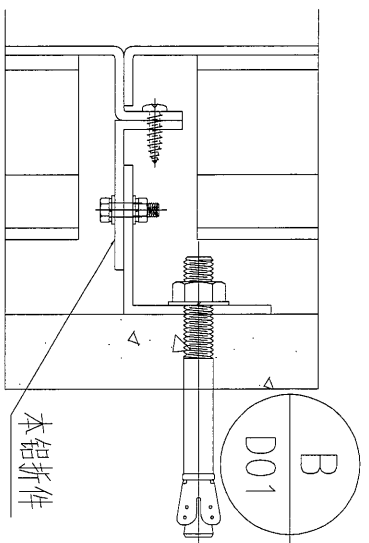
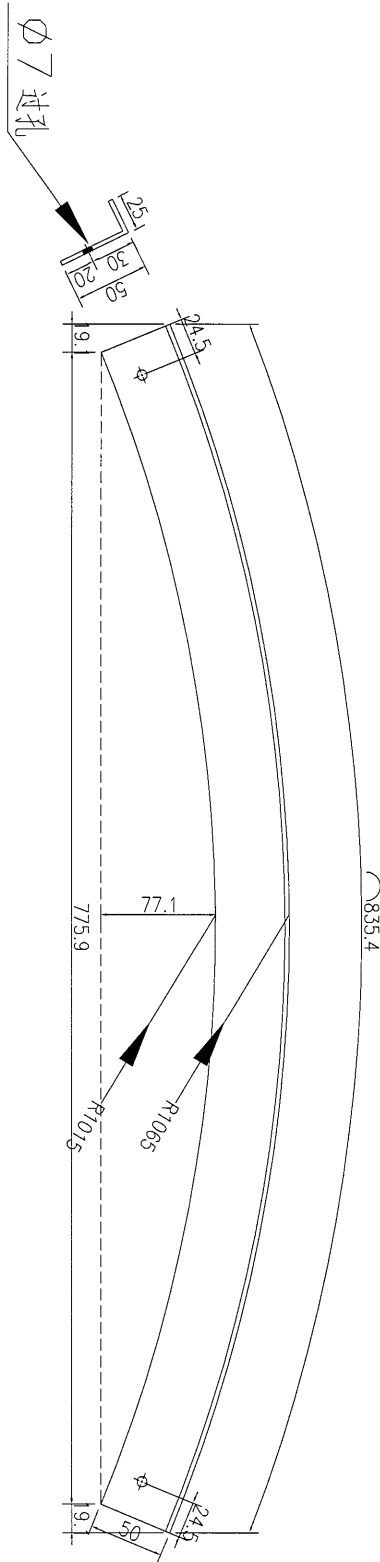
名稱	鋁板加工圖	制圖	吳禕瑜	2017.01.17	修改	A	
材料	3mm 鋁板	復核	王禮秋	2017.01.17	日期	2017.02.17	
顏色	UCT64301SC-3 3Coats(深灰)	批准			圖號	J835-LB-04A	



美特鋁質 有限公司
MIDI Aluminium Fabricator Ltd.

工程號 J-835 地盤 天晉平臺

320	數量
	备注



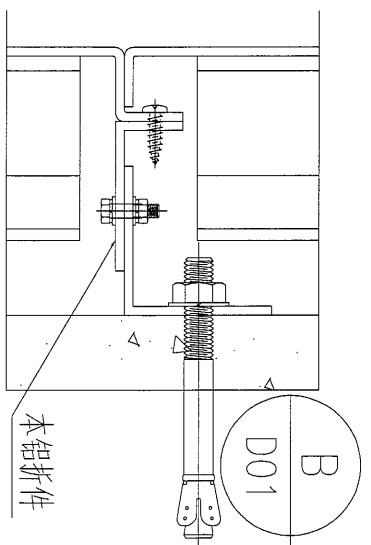
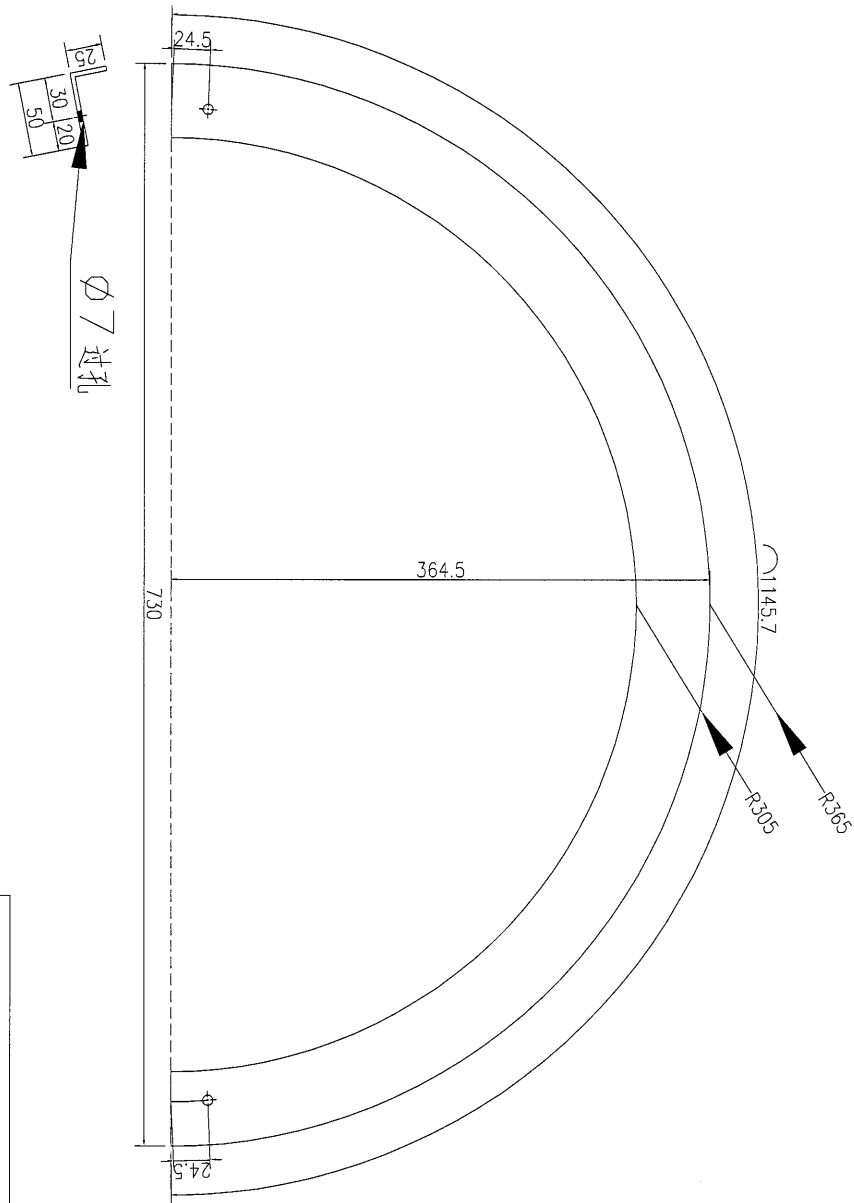
名稱	鋁折件加工圖	制圖	吳禕瑜	2017.01.22	修改		
材料	3mm 鋁板	復核	王禮秋	2017.01.22	日期		
顏色	MILL	批准			圖號	J835-LB-05	



美特鋁質 有限公司
MIDI Aluminium Fabricator Ltd.

工程號 J-835 地盤 天晉平臺

数量	12
备注	



名稱	鋁折件加工圖	制圖	吳祿瑜	2017.01.22	修改		
材料	3mm 鋁板	復核	王禮秋	2017.01.22	日期		
顏色	MILL	批准			圖號	J835-LB-05A	

美特鋁質有限公司
MIDI Aluminium Fabricator Ltd.

数量

备注

332

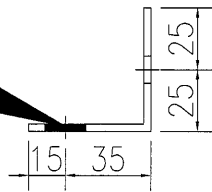
工程號

J-835

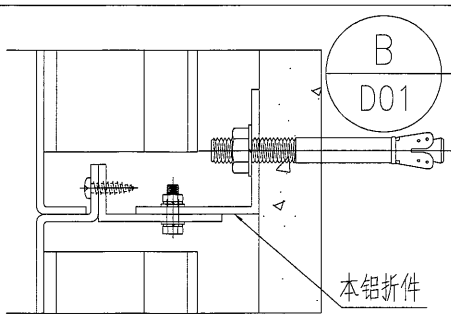
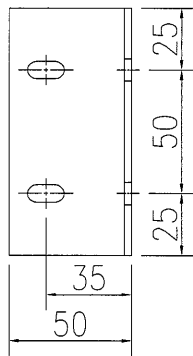
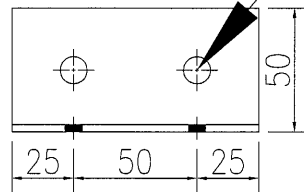
地盤

天晉平臺

Ø7*15 过孔



Ø11 过孔

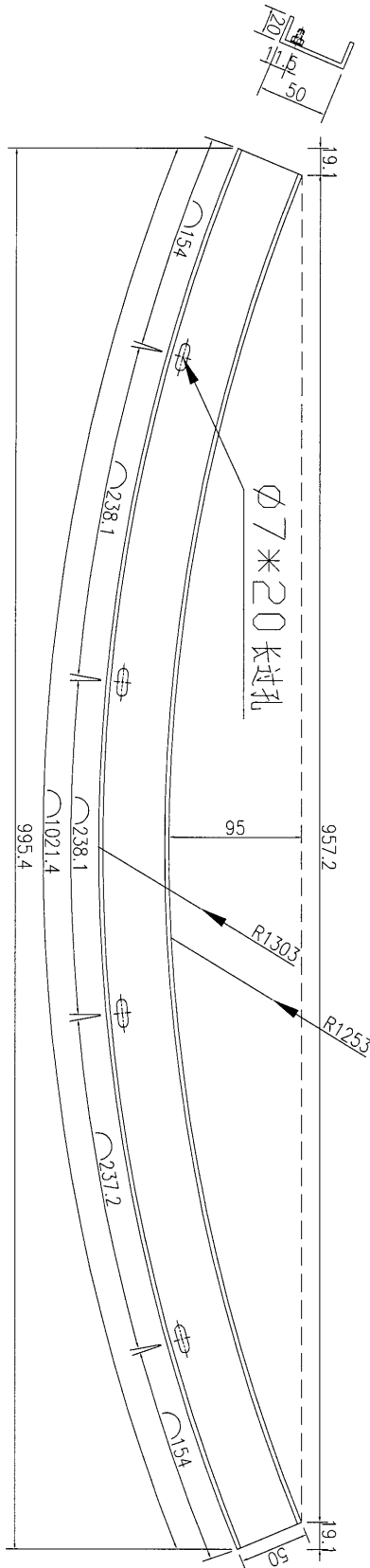


名稱	鋁折件加工圖	制圖	吳禕瑜	2017.01.22	修改		
材料	3mm 鋁板	復核	王禮秋	2017.01.22	日期		
顏色	MILL	批准			圖號	J835-LB-06	



美特鋁質 有限公司
MIDI Aluminium Fabricator Ltd.

工程號 J-835 地盤 天晉平臺



数量	112
备注	

名稱	鋁折件加工圖	制圖	吳禕瑜	2016.11.29	修改		
材料	3mm厚鋁板	復核	王礼秋	2016.11.29	日期		
顏色	MILL	批准			圖號	J835-LC-04	

