

工程指示 / 要求簡箋(E.I.)

工程指示編號：EI 6755/17 修改版次：
 工程編號：J835 工程名稱：TKO 66D 平台
 工程項目：鋁飾板 - 確認，改用加力骨加2圓紙(圓柱)
 收件人：生統 發件人：Eddie 日期：2017-2-10

要求提供 / 確認 事項：

- | | | |
|--|-------------------------------------|-------------------------------|
| <input type="checkbox"/> 初步鋁料 B.M. | <input type="checkbox"/> 加工拆圖，然後生產 | <input type="checkbox"/> 尺寸表 |
| <input type="checkbox"/> 正式鋁料 B.M. | <input type="checkbox"/> 技術上資料 / 指示 | <input type="checkbox"/> 報價 |
| <input type="checkbox"/> 配件 B.M. | <input type="checkbox"/> 樣辦或貨品說明書 | <input type="checkbox"/> 分判合約 |
| <input checked="" type="checkbox"/> 其他：_____ | | |

內容：

請接洽加2圓紙加2，並接洽SA。

請在 2017.2月 前完成上列要求。

附有關圖紙 / 文件：

1+

以上項目為：

- 原合約工程包 原合約工程加 / 減賬 新工程報價

原因：-

分發東莞各部門：

- () 生產技術總監 連附件 () 技術部 連附件 () 生產部 連附件 () 機械設計部 連附件
 () 採購部 連附件 () 生產統籌部 連附件
 () 質檢部 連附件 () 會計部 連附件 () 報關組 連附件 () 其他 _____ 連附件

分發香港各部門：

- () 行政部 連附件 () 會計部 連附件 () 統籌部 連附件 () 工程部地盤科文 連附件
 () 採購部 連附件 () QS 部 連附件 () 維修部 連附件 () 其他 _____ 連附件

傳遞編號：

HK0336

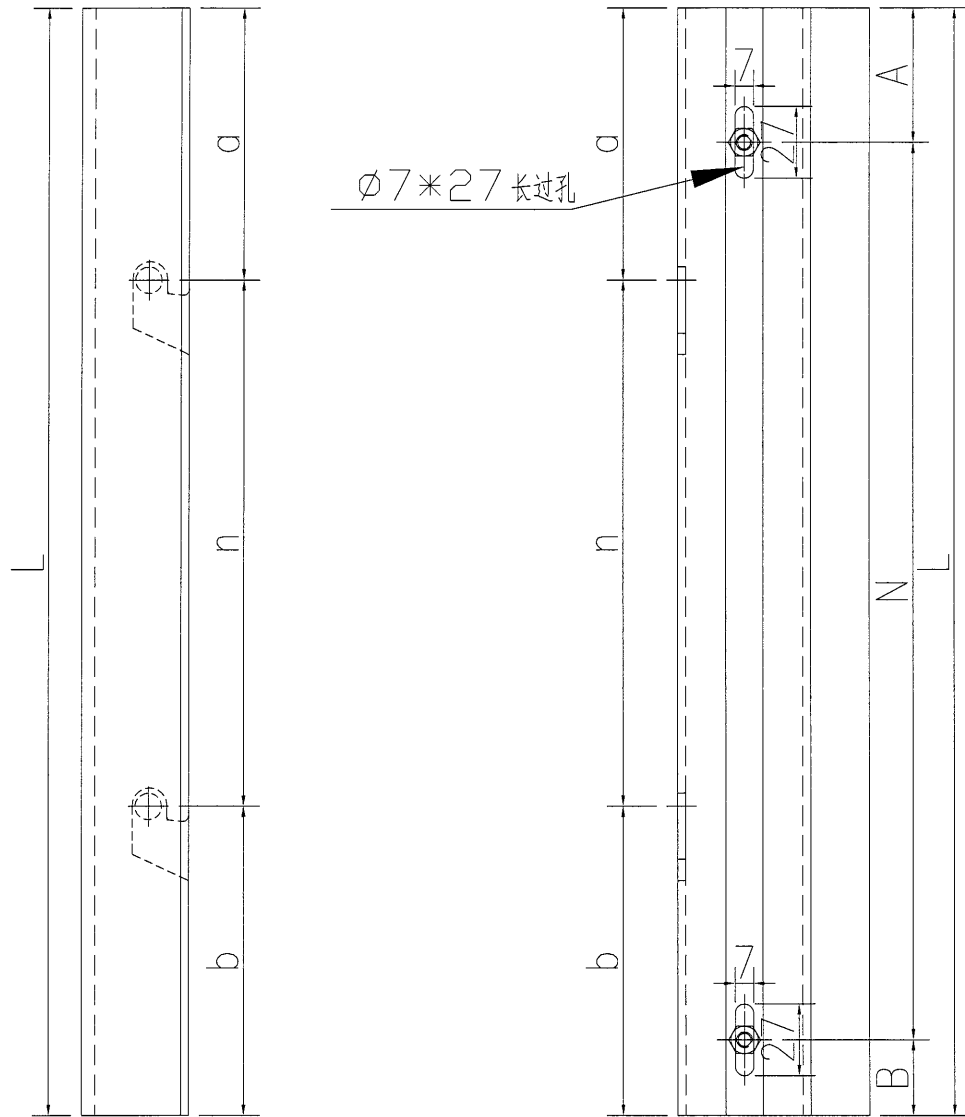
FTP)

發件人簽署：

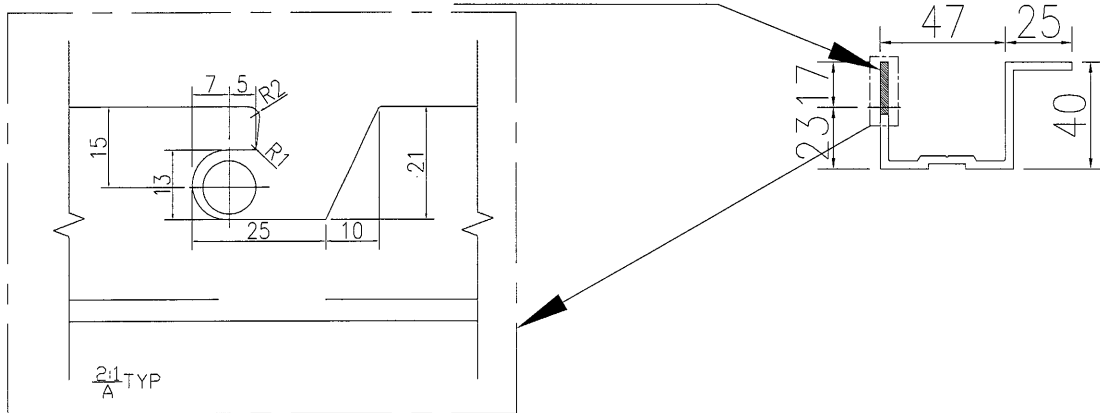
項目經理簽署：

| 序號 | 圖號 | 長度 (L) | A | N | B | a | n | b | 數量 |
|----|-------------|--------|-------|-------|-------|-----|-------|-----|-----|
| 1 | J835-JLG-02 | 2360 | 133.5 | 300*7 | 126.5 | 185 | 500*4 | 175 | 217 |
| 2 | J835-JLG-06 | 1235 | 173.5 | 300*3 | 161.5 | 154 | 500 | 581 | 8 |
| 3 | J835-JLG-07 | 835 | 127 | 300*2 | 108 | 154 | 500 | 181 | 104 |
| 4 | J835-JLG-09 | 520 | 110 | 300 | 110 | 185 | 0 | 335 | 8 |
| 5 | J835-JLG-12 | 260 | 52.5 | 150 | 57.5 | 185 | 0 | 75 | 1 |

工程號 J-835 地盤 天簷平臺



阴影部分避位



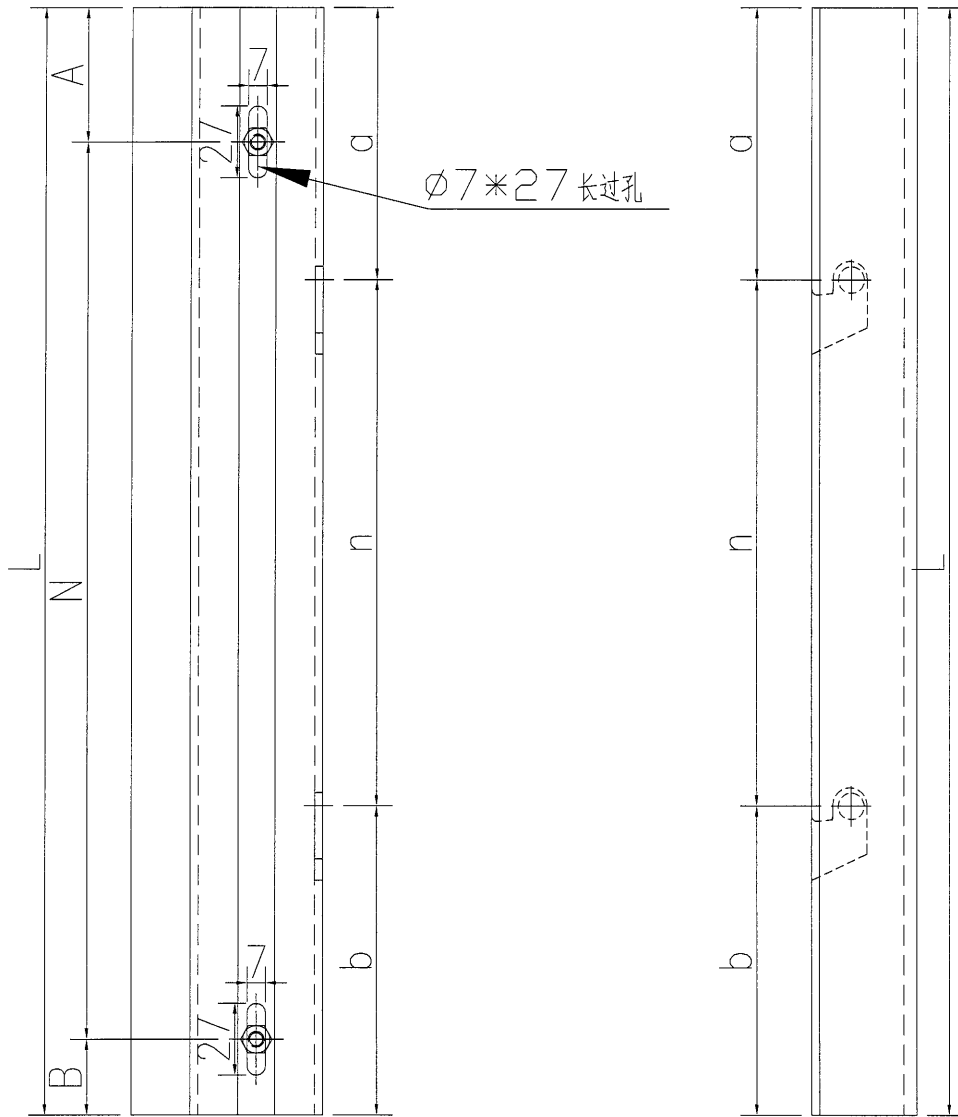
| | | | | | | | |
|----|--------|----|-----|------------|----|-------------|--|
| 名稱 | 加力骨加工圖 | 制圖 | 吳沛瑜 | 2017.01.22 | 修改 | | |
| 材料 | 加力骨 | 復核 | 王礼秋 | 2017.01.22 | 日期 | | |
| 顏色 | MILL | 批准 | | | 圖號 | J835-JLG-02 | |



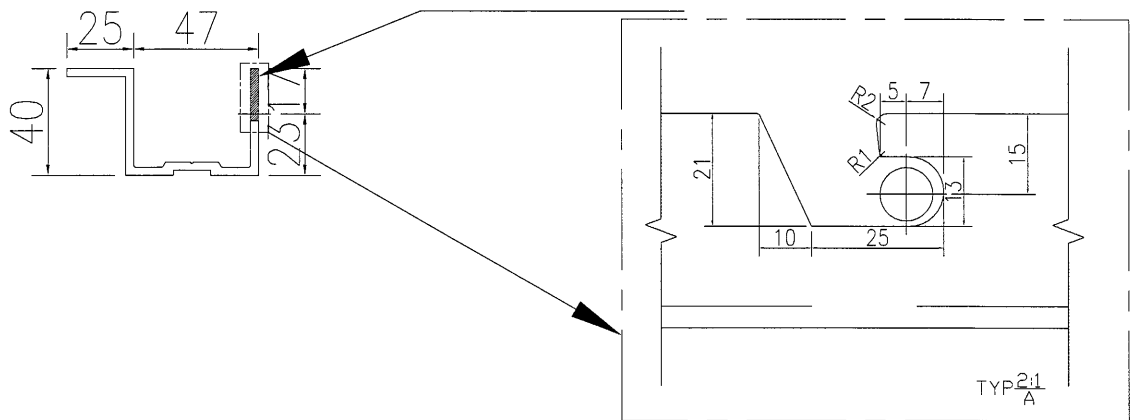
美特鋁質 有限公司
MIDI Aluminium Fabricator Ltd.

| 序號 | 圖號 | 長度 (L) | A | N | B | a | n | b | 數量 |
|----|--------------|--------|-------|-------|-------|-----|--------|-----|-----|
| 1 | J835-JLG-02R | 2360 | 125 | 300*7 | 135 | 185 | 1000*2 | 175 | 217 |
| 2 | J835-JLG-06R | 1235 | 173.5 | 300*3 | 161.5 | 154 | 500 | 581 | 8 |
| 3 | J835-JLG-07R | 835 | 127 | 300*2 | 108 | 154 | 500 | 181 | 104 |
| 4 | J835-JLG-09R | 520 | 110 | 300 | 110 | 185 | 0 | 335 | 8 |
| 5 | J835-JLG-12R | 260 | 52.5 | 150 | 57.5 | 185 | 0 | 75 | 1 |

| | | | |
|-----|-------|----|------|
| 工程號 | J-835 | 地盤 | 天管平臺 |
|-----|-------|----|------|



阴影部分避位

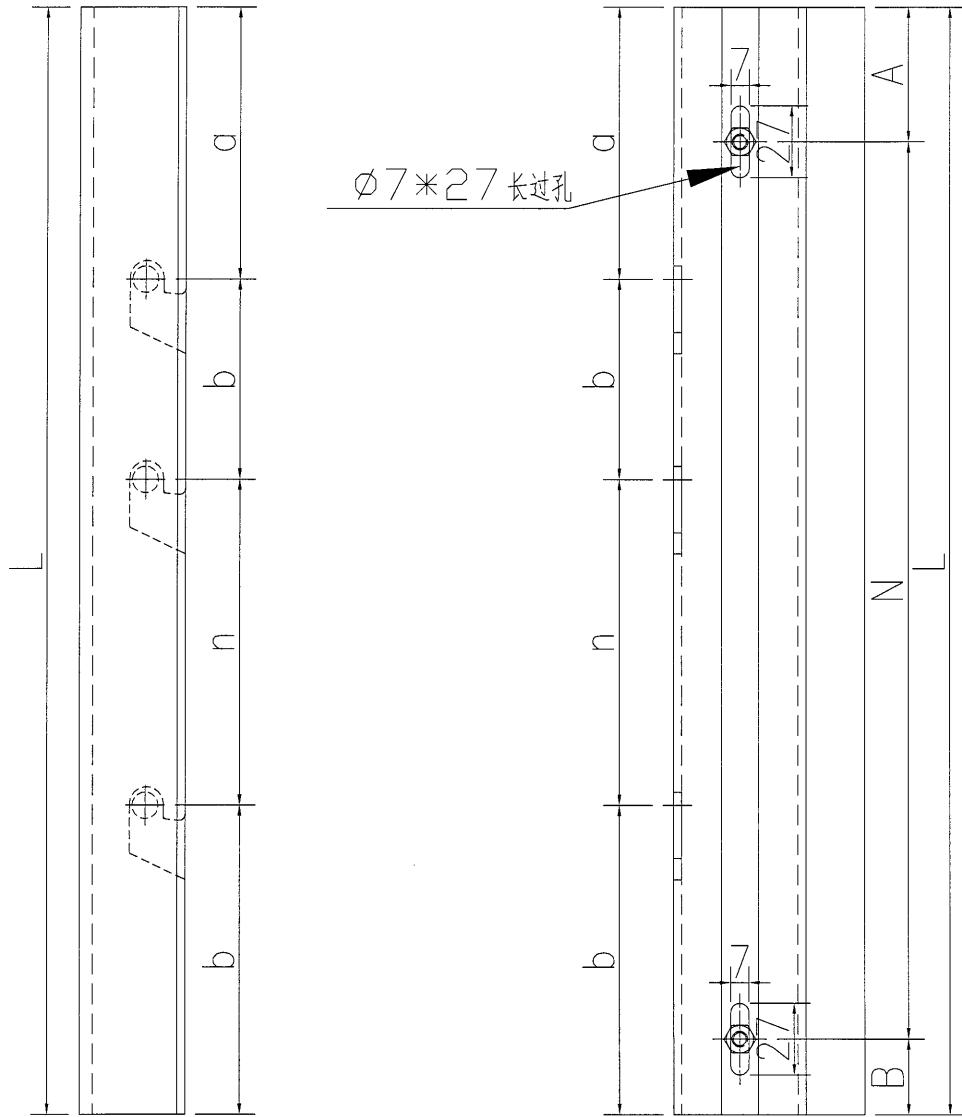


| | | | | | | | |
|----|--------|----|-----|------------|----|--------------|--|
| 名稱 | 加力骨加工圖 | 制圖 | 吳祿瑜 | 2017.01.22 | 修改 | | |
| 材料 | 加力骨 | 復核 | 王禮秋 | 2017.01.22 | 日期 | | |
| 顏色 | MILL | 批准 | | | 圖號 | J835-JLG-02R | |

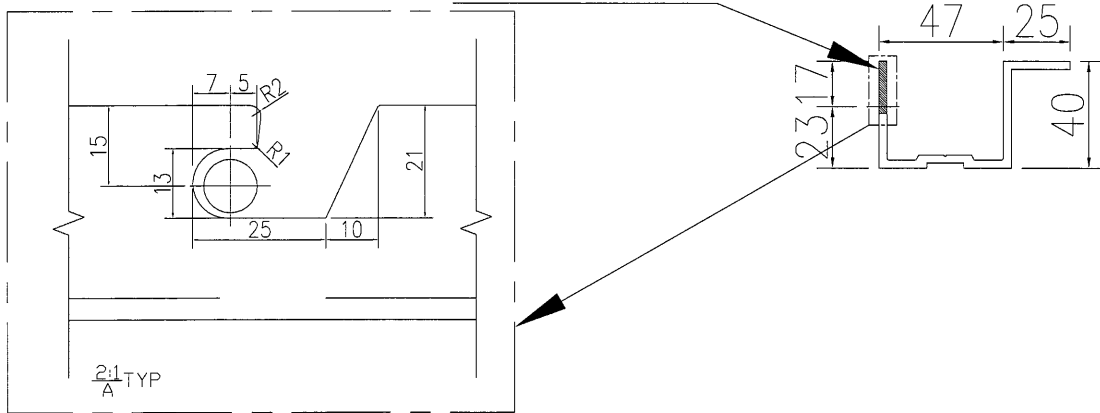


| 序號 | 圖號 | 長度 (L) | A | N | B | a | b | n | c | 數量 |
|----|-------------|--------|------|-------|------|-----|-----|-------|-----|----|
| 1 | J835-JLG-03 | 1970 | 85 | 300*6 | 85 | 185 | 450 | 500*2 | 335 | 40 |
| 2 | J835-JLG-08 | 2495 | 47.5 | 300*8 | 47.5 | 185 | 475 | 500*3 | 335 | 8 |
| 3 | J835-JLG-10 | 2370 | 135 | 300*7 | 135 | 185 | 350 | 500*3 | 335 | 48 |
| 4 | J835-JLG-11 | 1270 | 191 | 300*3 | 179 | 185 | 410 | 500 | 175 | 1 |

工程號 J-835 地盤 天簷平臺



阴影部分避位



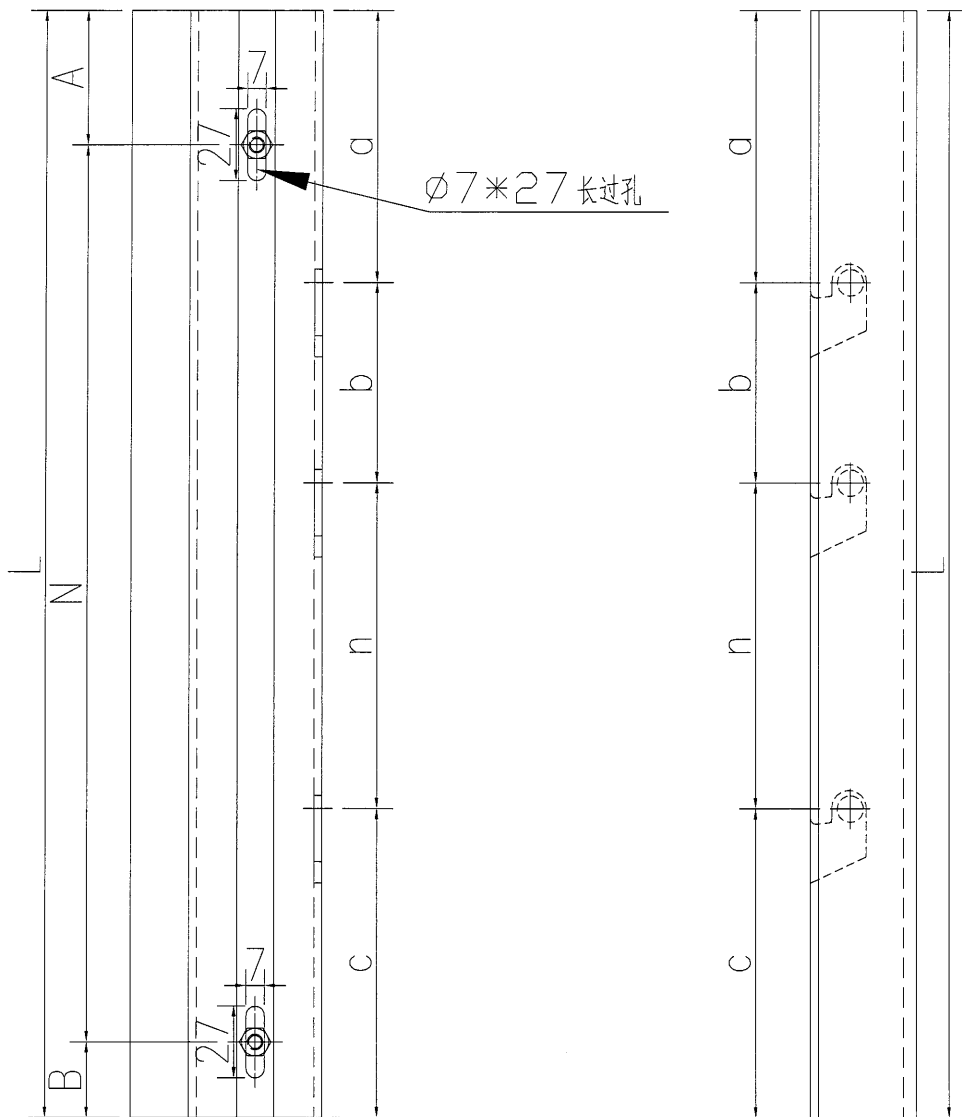
| | | | | | | | |
|----|--------|----|-----|------------|----|-------------|--|
| 名稱 | 加力骨加工圖 | 制圖 | 吳祎瑜 | 2017.01.22 | 修改 | | |
| 材料 | 加力骨 | 復核 | 王禮秋 | 2017.01.22 | 日期 | | |
| 顏色 | MILL | 批准 | | | 圖號 | J835-JLG-03 | |



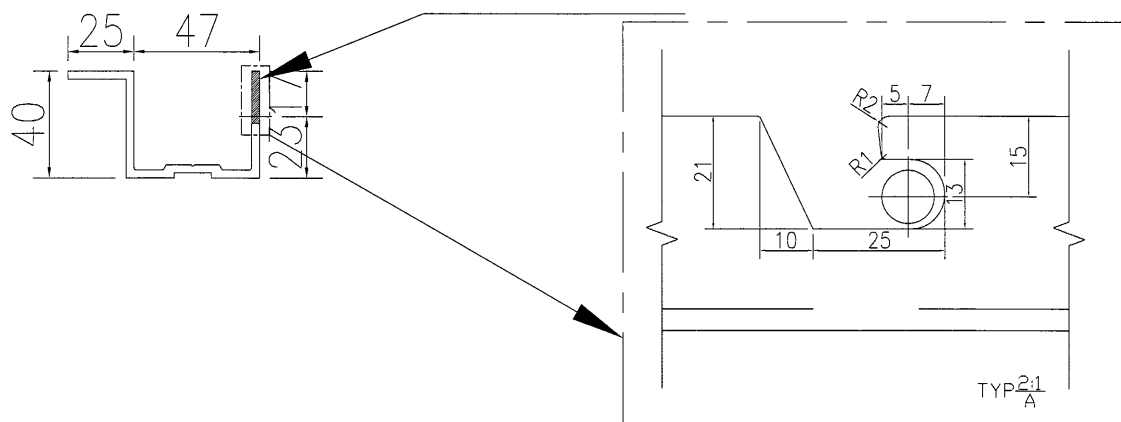
美特鋁質 有限公司
MIDI Aluminium Fabricator Ltd.

| 序號 | 圖號 | 長度 (L) | A | N | B | a | b | n | c | 數量 |
|----|--------------|--------|------|-------|------|-----|-----|-------|-----|----|
| 1 | J835-JLG-03R | 1970 | 85 | 300*6 | 85 | 185 | 450 | 500*2 | 335 | 40 |
| 2 | J835-JLG-08R | 2495 | 47.5 | 300*8 | 47.5 | 185 | 475 | 500*3 | 335 | 8 |
| 3 | J835-JLG-10R | 2370 | 135 | 300*7 | 135 | 185 | 350 | 500*3 | 335 | 48 |
| 4 | J835-JLG-11R | 1270 | 191 | 300*3 | 179 | 185 | 410 | 500 | 175 | 1 |

| | | | |
|-----|-------|----|------|
| 工程號 | J-835 | 地盤 | 天晉平臺 |
|-----|-------|----|------|



阴影部分避位



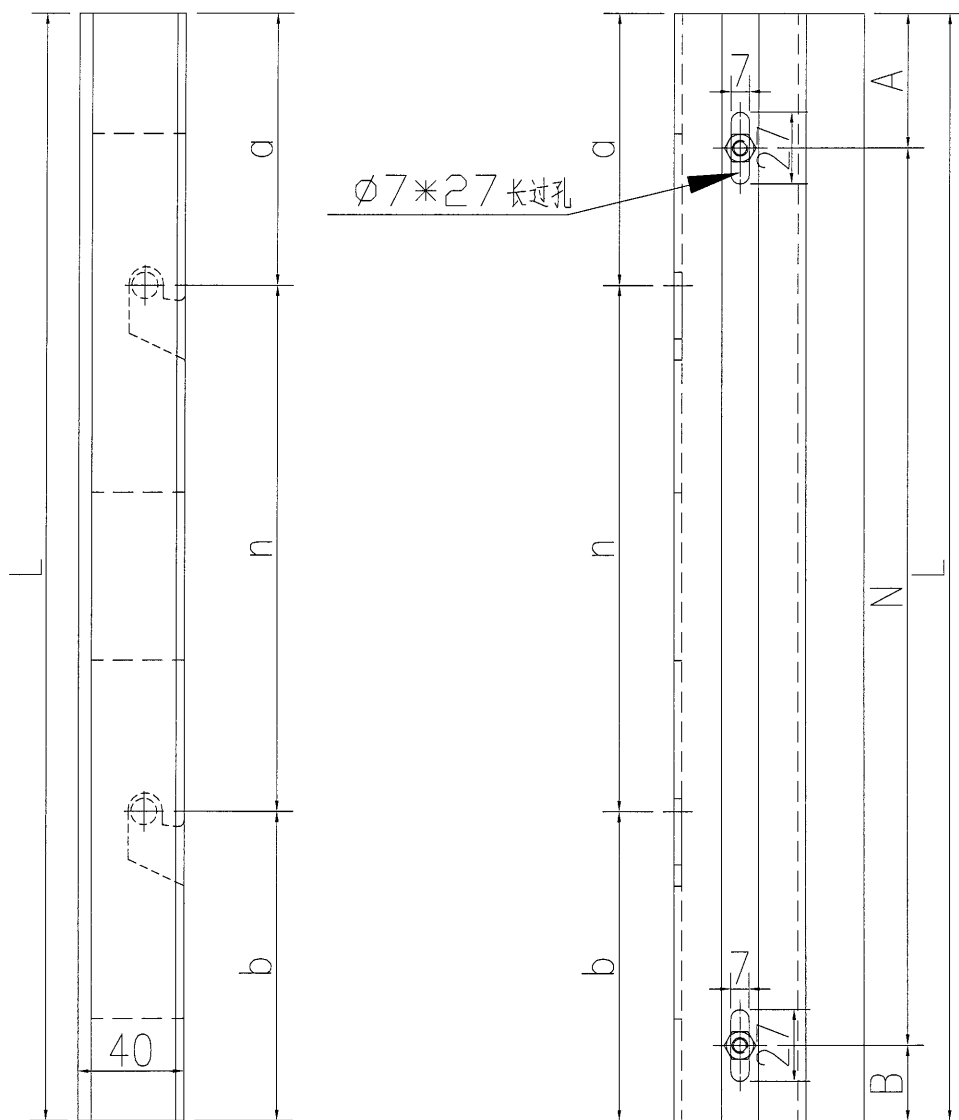
| | | | | | | | |
|----|--------|----|-----|------------|----|--------------|--|
| 名稱 | 加力骨加工圖 | 制圖 | 吳祿瑜 | 2017.01.22 | 修改 | | |
| 材料 | 加力骨 | 復核 | 王礼秋 | 2017.01.22 | 日期 | | |
| 顏色 | MILL | 批准 | | | 圖號 | J835-JLG-03R | |



美特鋁質 有限公司
MIDI Aluminium Fabricator Ltd.

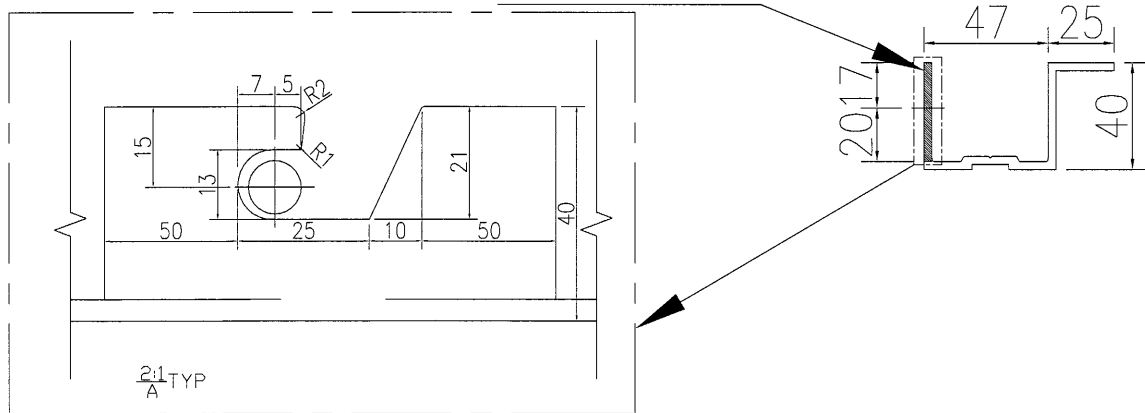
| 序號 | 圖號 | 長度 (L) | A | N | B | a | n | b | 數量 |
|----|-------------|--------|-------|-------|-------|-----|-------|-----|----|
| 1 | J835-JLG-13 | 835 | 127 | 300*2 | 108 | 154 | 500 | 181 | 4 |
| 2 | J835-JLG-14 | 2360 | 133.5 | 300*7 | 126.5 | 185 | 500*4 | 175 | 8 |

工程號 J-835 地盤 天晉平臺



Ø7*27 长过孔

阴影部分避位



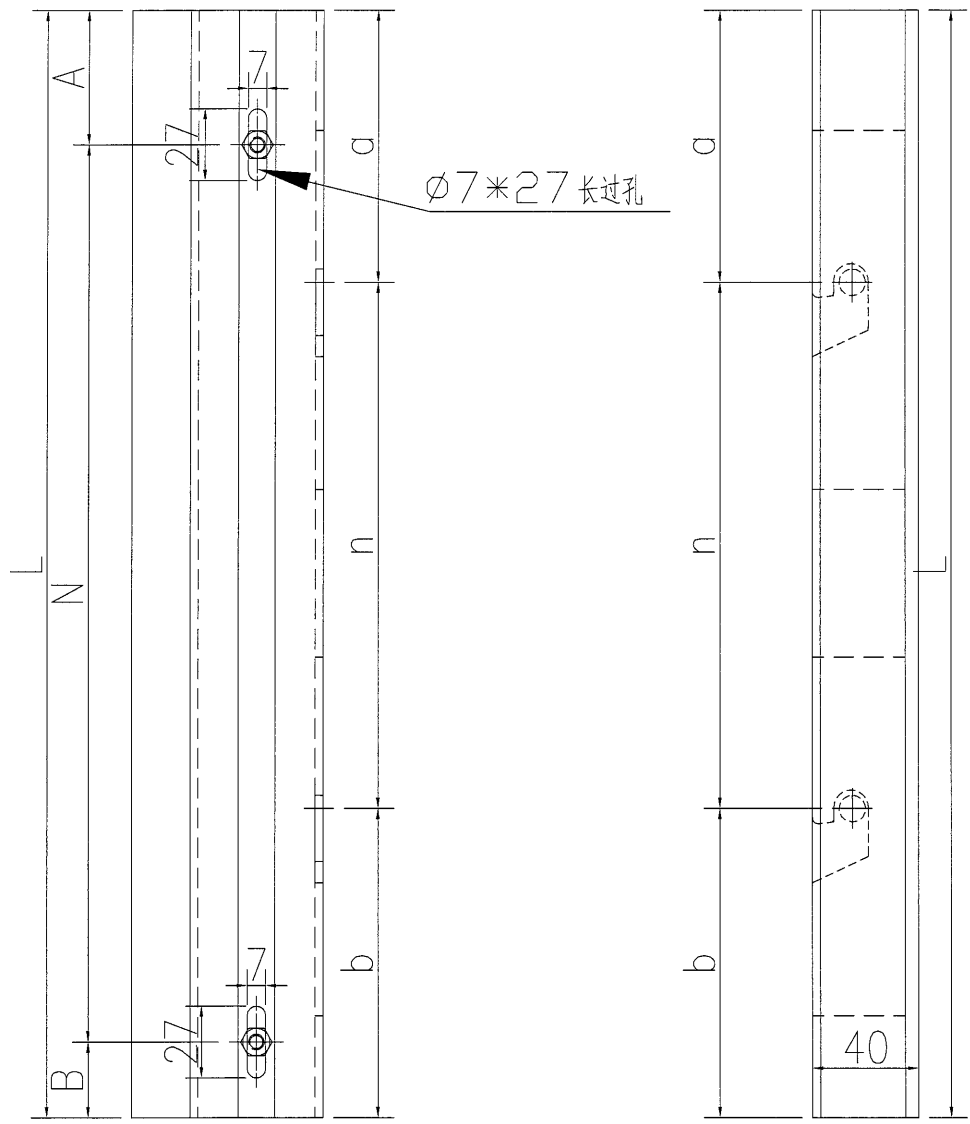
| | | | | | | | |
|----|--------|----|-----|------------|----|-------------|--|
| 名稱 | 加力骨加工圖 | 制圖 | 吳祿瑜 | 2017.01.22 | 修改 | | |
| 材料 | 加力骨 | 復核 | 王禮秋 | 2017.01.22 | 日期 | | |
| 顏色 | MILL | 批准 | | | 圖號 | J835-JLG-13 | |



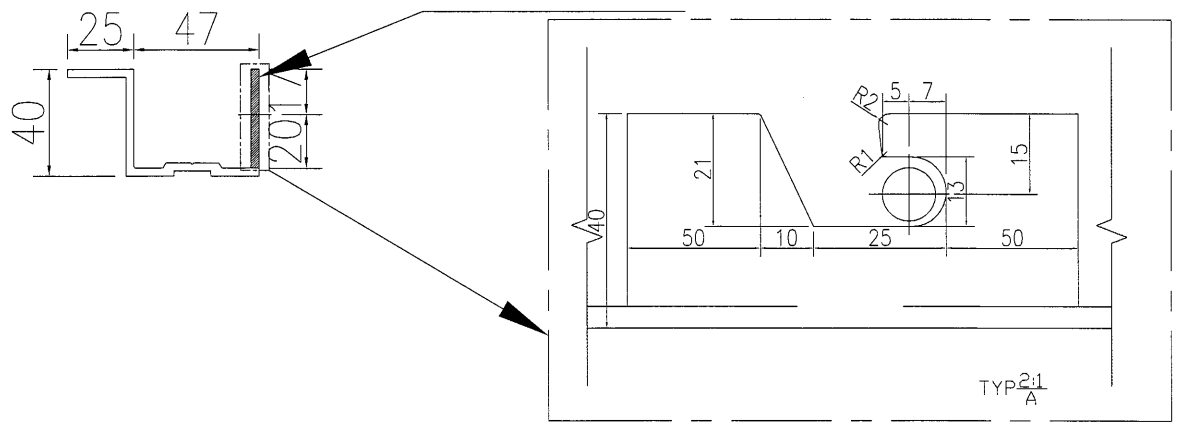
美特鋁質 有限公司
MIDI Aluminium Fabricator Ltd.

| 序號 | 圖號 | 長度 (L) | A | N | B | a | n | b | 數量 |
|----|--------------|--------|-------|-------|-------|-----|-------|-----|----|
| 1 | J835-JLG-13R | 835 | 127 | 300*2 | 108 | 154 | 500 | 181 | 4 |
| 2 | J835-JLG-14R | 2360 | 133.5 | 300*7 | 126.5 | 185 | 500*4 | 175 | 8 |

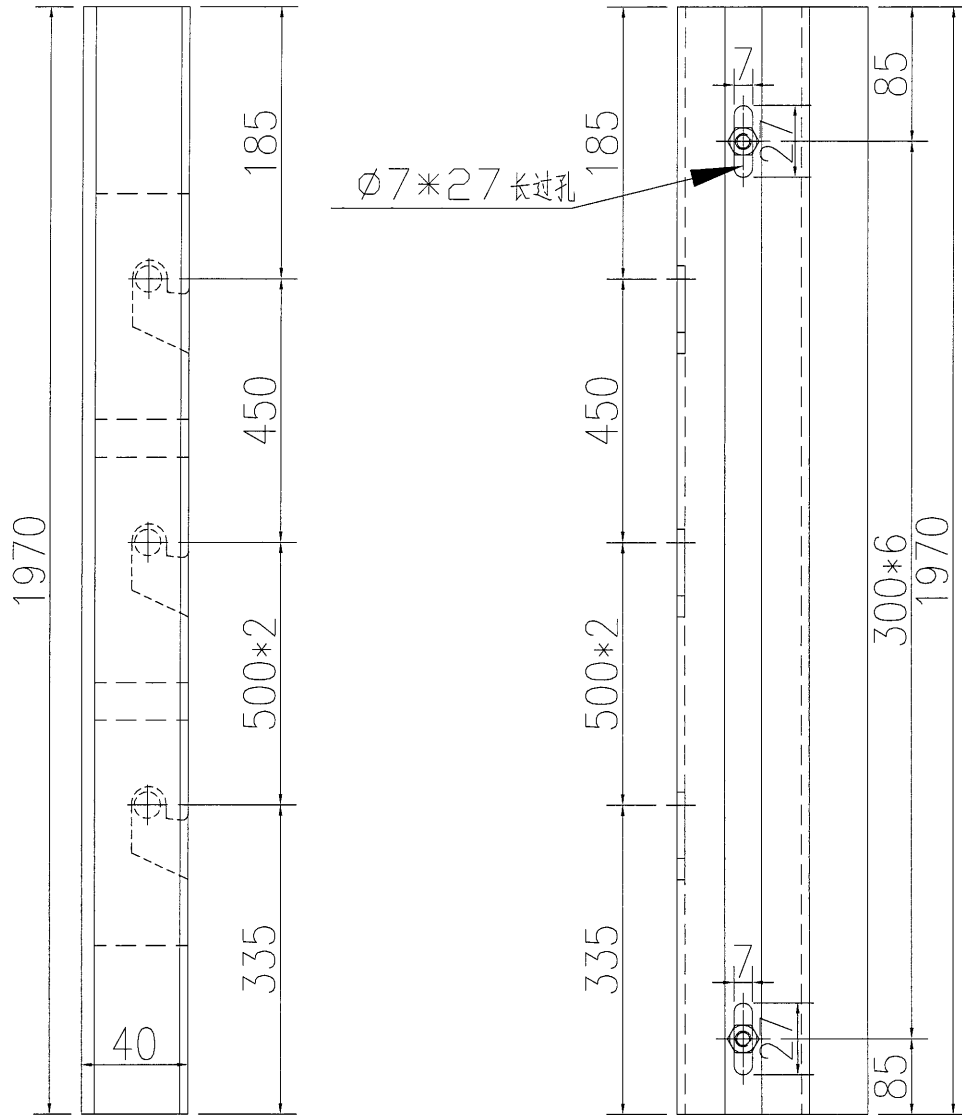
| | | | |
|-----|-------|----|------|
| 工程號 | J-835 | 地盤 | 天晉平臺 |
|-----|-------|----|------|



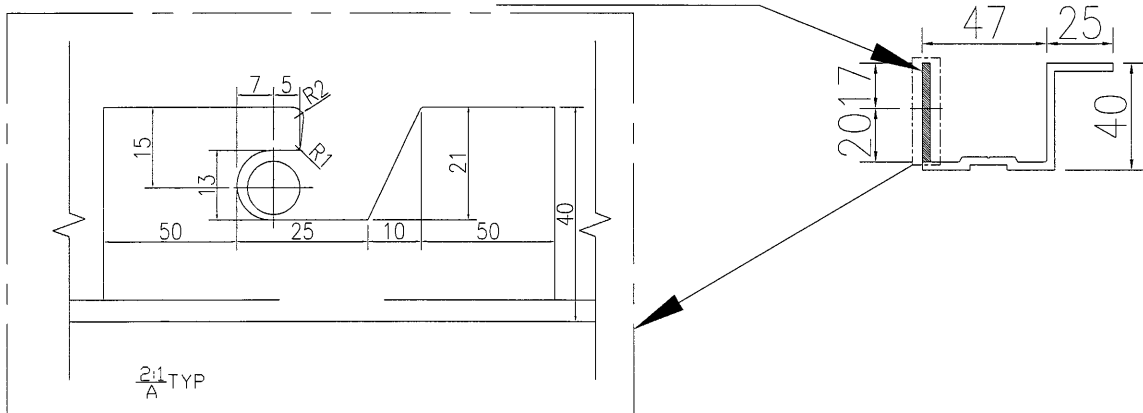
陰影部分避位



| | | | | | | | |
|----|--------|----|-----|------------|----|--------------|--|
| 名稱 | 加力骨加工圖 | 制圖 | 吳祎瑜 | 2017.01.22 | 修改 | | |
| 材料 | 加力骨 | 復核 | 王礼秋 | 2017.01.22 | 日期 | | |
| 顏色 | MILL | 批准 | | | 圖號 | J835-JLG-13R | |



阴影部分避位



| | | | | | | | |
|----|--------|----|-----|------------|----|-------------|--|
| 名稱 | 加力骨加工圖 | 制圖 | 吳祿瑜 | 2017.01.22 | 修改 | | |
| 材料 | 加力骨 | 復核 | 王禮秋 | 2017.01.22 | 日期 | | |
| 顏色 | MILL | 批准 | | | 圖號 | J835-JLG-15 | |

數量

备注

9

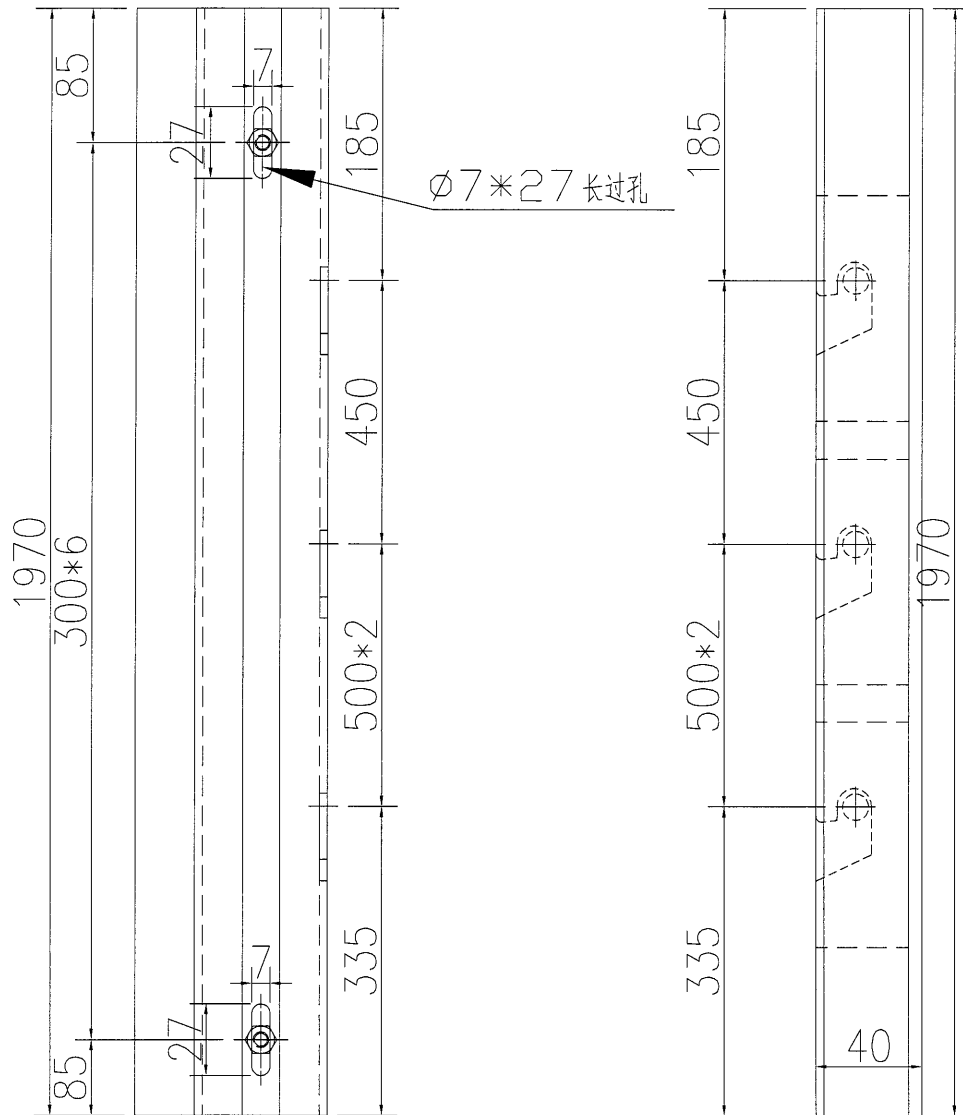
工程號

J-835

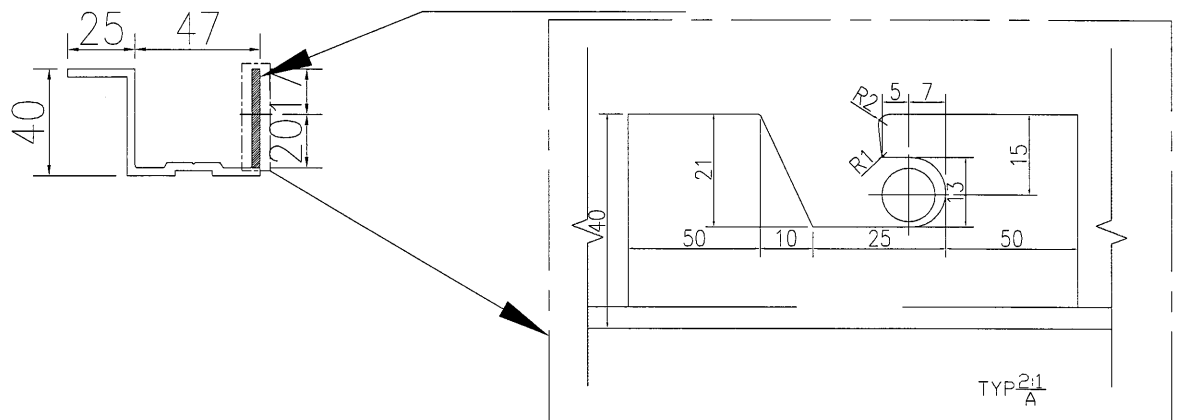
地盤

天晉平臺

4



阴影部分避位



| | | | | | | | |
|----|--------|----|-----|------------|----|--------------|--|
| 名稱 | 加力骨加工圖 | 制圖 | 吳祿瑜 | 2017.01.22 | 修改 | | |
| 材料 | 加力骨 | 復核 | 王禮秋 | 2017.01.22 | 日期 | | |
| 顏色 | MILL | 批准 | | | 圖號 | J835-JLG-15R | |